

PL

INSTRUKCJA OBSŁUGI
ROZDZIELACZ PRĄDU

Spis treści

Wskazówki dotyczące instrukcji obsługi	2
Bezpieczeństwo	2
Informacje dotyczące urządzenia	4
Transport i składowanie	5
Uruchomienie	5
Obsługa	6
Czyszczenie	6
Błędy i usterki	6
Konserwacja	7
Utylizacja	7

Wskazówki dotyczące instrukcji obsługi

Symbole



Ostrzeżenie przed napięciem elektrycznym

Ten symbol wskazuje na zagrożenie zdrowia i życia osób, wynikające z obecności napięcia elektrycznego.



Ostrzeżenie

To słowo oznacza średnie zagrożenie mogące spowodować poważne obrażenia ciała lub śmierć.



Ostrożnie

To słowo oznacza niskie zagrożenie mogące spowodować lekkie lub średnie obrażenia ciała.

Wskazówka

To słowo oznacza ważne informacje (np. możliwe szkody materialne), nie wiążące się z zagrożeniem.



Informacja

Wskazówki oznaczone tym symbolem są pomocne w szybkim i bezpiecznym wykonaniu czynności roboczych.



Zastosuj się do treści instrukcji obsługi

Wskazówki oznaczone tym symbolem przypominają o konieczności zapoznania się z treścią instrukcji obsługi.

Aktualna wersja instrukcji obsługi oraz odpowiednie deklaracje zgodności z prawem UE dostępne są pod następującym adresem internetowym:



PV16



<https://hub.trotec.com/?id=43726>

PV32



<https://hub.trotec.com/?id=43727>

Bezpieczeństwo

Przed uruchomieniem urządzenia zapoznaj się z treścią instrukcji obsługi i przechowuj ją w pobliżu miejsca pracy urządzenia!



Ostrzeżenie

Przeczytaj wszystkie wskazówki dotyczące bezpieczeństwa i zalecenia.

Niezastosowanie się do treści wskazówek dotyczących bezpieczeństwa i zaleceń może spowodować porażenie elektryczne, pożar oraz/lub poważne obrażeń ciała.

Przechowuj wszystkie wskazówki dotyczące bezpieczeństwa i zalecenia w celu ich wykorzystania w przyszłości.

Urządzenie może być obsługiwane przez dzieci od 8 roku życia oraz osoby o zmniejszonych zdolnościach fizycznych, sensorycznych lub mentalnych lub osoby nieposiadające odpowiedniego doświadczenia i wiedzy, pod warunkiem zapewnienia nadzoru lub przeszkolenia dotyczącego bezpiecznego wykorzystania urządzenia oraz pod warunkiem zrozumienia przez te osoby zagrożeń wynikających z eksploatacji.

Urządzenie nie może być wykorzystywane przez dzieci do zabawy. Czyszczenie i konserwacja nie mogą być wykonywane przez dzieci pozbawione nadzoru.

- Nie eksploatuj urządzenia w pomieszczeniach, w których panuje zagrożenie wybuchem.
- Nie eksploatuj urządzenia w pomieszczeniach, w których panuje agresywna atmosfera.
- Nie eksploatuj ani nie obsługuj urządzenia mokrymi rękoma.

- Nigdy nie zanurzaj urządzenia pod wodę.
- Urządzenie nie jest zabawką. Utrzymuj dzieci i zwierzęta z dala od urządzenia. Nie eksploatuj urządzenia bez nadzoru.
- Każdorazowo przed wykorzystaniem urządzenia sprawdź, czy nie jest ono uszkodzone. Nie eksploatuj uszkodzonych urządzeń lub podzespołów.
- W żadnym wypadku nie eksploatuj urządzenia z uszkodzonym przewodem lub przyłączem sieciowym!
- Włącz wtyczkę CEE do gniazda zasilania z odpowiednim zabezpieczeniem.
- W przypadku prowadzenia prac elektrycznych zastosuj się do następujących zasad bezpieczeństwa: 1. Odłączyć, 2. Zabezpieczyć przed ponownym włączeniem, 3. Sprawdzić, czy napięcie zostało odłączone, 4. Uziemić i zewrzeć, 5. Przykryć lub odgrodzić elementy pozostające pod napięciem.
- Przed rozpoczęciem przeprowadzania czynności konserwacyjnych lub napraw urządzenia wyciągnij wtyczkę zasilania z gniazda.
- W przypadku stwierdzenia uszkodzenia wtyczek lub przewodów, w żadnym wypadku nie eksploatuj urządzenia. Uszkodzony przewód sieciowy musi zostać wymieniony przez producenta, serwis lub wykwalifikowany zakład elektryczny. Uszkodzone przewody elektryczne stanowią poważne zagrożenie dla zdrowia.
- Zastosuj się do zaleceń dotyczących warunków składowania i zastosowania, patrz rozdział "Dane techniczne".
- Nie poddawaj urządzenia działaniu wysokiej temperatury lub bezpośredniemu nasłonecznieniu.
- Nie zdejmuj znaków bezpieczeństwa, naklejek lub etykiet. Utrzymuj wszystkie znaki bezpieczeństwa, naklejki oraz etykiety w dobrym stanie.
- Jakikolwiek inne zastosowanie od opisanego w instrukcji obsługi jest zastosowaniem niezgodnym z przeznaczeniem urządzenia. Niezastosowanie się do treści instrukcji powoduje utratę gwarancji.

Zastosowanie zgodne z przeznaczeniem

Urządzenie jest przenośnym rozdzielaczem prądu. Rozdzielacz prądu jest przeznaczony do eksploatacji wewnątrz i na zewnątrz pomieszczeń.

Dopuszczalne jest stosowanie wyłącznie takich rozdzielaczy prądu, których stopień ochrony odpowiada wymaganiom sformułowanym dla danego miejsca eksploatacji.

Dopuszczalne jest ustawianie piętrowe maksymalnie 4 urządzeń.

Zastosowanie niezgodne z przeznaczeniem

Samodzielne przeróbki urządzenia są zabronione.

Nie eksploatuj urządzenia w pomieszczeniach, w których panuje zagrożenie wybuchem. Nie ustawiaj urządzenia na wilgotnym lub zalanym podłożu.

Kwalifikacje użytkownika

Użytkownicy korzystający z urządzenia muszą:

- gruntownie zaznajomić się z treścią instrukcji obsługi, w szczególności z rozdziałem Bezpieczeństwo.

Pierwsze uruchomienie oraz czynności konserwacyjne wymagające otwarcia obudowy mogą być wykonywane wyłącznie przez wykwalifikowanych elektryków.

Elektrycy

Wykwalifikowany elektryk musi potrafić czytać i interpretować schematy elektryczne, uruchamiać, konserwować i utrzymywać sprawność urządzeń elektrycznych, wykonywać okablowanie szaf sterowniczych, utrzymywać sprawność komponentów elektrycznych oraz rozpoznawać możliwe zagrożenia powstające w trakcie pracy systemów elektrycznych i elektronicznych.

Inne zagrożenia



Ostrzeżenie przed napięciem elektrycznym

Czynności dotyczące instalacji elektrycznej mogą być przeprowadzane wyłącznie wykwalifikowanych elektryków.



Ostrzeżenie przed napięciem elektrycznym

Przed rozpoczęciem jakichkolwiek napraw urządzenia wyciągnij wtyczkę zasilania elektrycznego z gniazda! Nie dotykaj wtyczki sieciowej wilgotnymi lub mokrymi rękami. Odłączaj urządzenie pociągając za wtyczkę zasilania.



Ostrzeżenie przed napięciem elektrycznym

Poluzowane lub uszkodzone wtyczki mogą być wymieniane wyłącznie przez wykwalifikowanych elektryków.



Ostrzeżenie przed napięciem elektrycznym

Przewody przyłączeniowe i przedłużacze nie mogą być załamywane, zakleszczane lub najeżdżane.



Ostrzeżenie

Przykrycie rozdzielacza może spowodować nagromadzenie się ciepła w jego wnętrzu i pożar. Nigdy nie przykrywaj rozdzielacza prądu. Nie układaj żadnych innych przedmiotów na rozdzielaczu prądu.



Ostrzeżenie

Niebezpieczeństwo uduszenia!
Nie pozostawiaj materiału opakowaniowego leżącego w bezładzie. Może stać on się niebezpieczną zabawką dla dzieci.



Ostrzeżenie

Urządzenia nie są zabawkami i nie mogą być przekazywane dzieciom.



Ostrzeżenie

W przypadku nieprawidłowego zastosowania tego urządzenia może dojść do powstania dodatkowego zagrożenia! Zapewnij odpowiednie przeszkolenie personelu!



Ostrożnie

Zachowaj wystarczającą odległość od źródeł ciepła.

Wskazówka

W celu uniknięcia uszkodzenia urządzenia, nie poddawaj go działaniu temperatur zewnętrznych, bardzo wysokiej wilgotności powietrza lub bezpośredniemu działaniu wody.

Wskazówka

Do czyszczenia urządzenia nie używaj agresywnych środków czyszczących, środków do szorowania ani rozpuszczalników.

Postępowanie w sytuacji awaryjnej

1. W sytuacji awaryjnej odłącz urządzenie: wyciągnij wtyczkę z gniazda zasilania.
2. Nie podłączaj uszkodzonego urządzenia do zasilania.

Informacje dotyczące urządzenia

Opis urządzenia

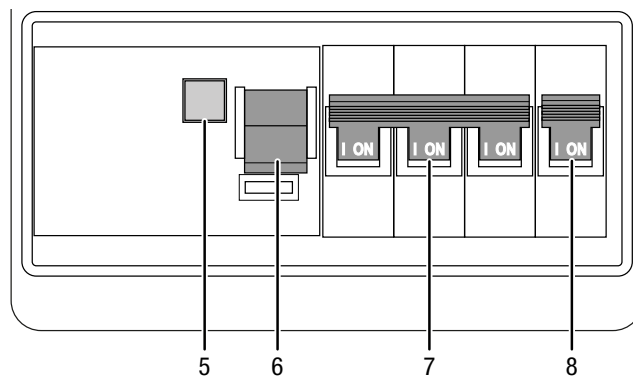
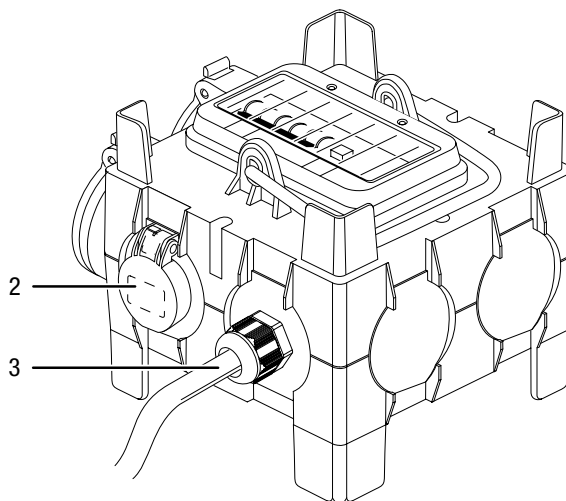
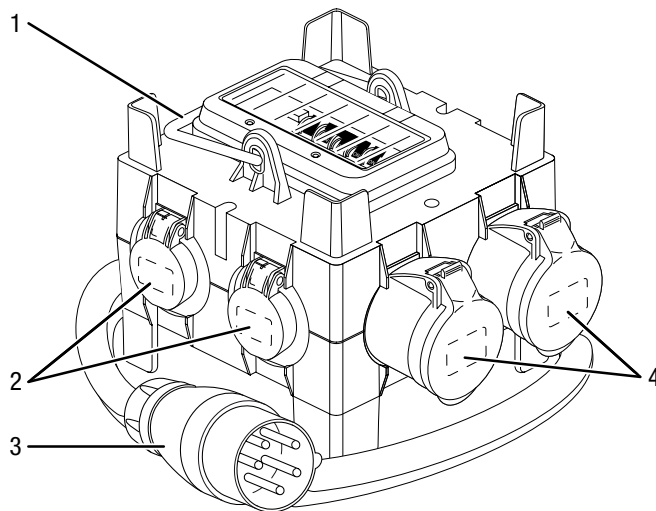
Urządzenie służy do rozdzielania prądu w zdalnych miejscach eksploatacji. Urządzenie posiada następujące cechy:

- Przewód zasilania o długości 2 m wyposażony w 5-biegunową wtyczkę CEE.
- 2 gniazda CEE do napięcia 400 V oraz 4 (PV16) lub 3 (PC32) gniazda z uziemieniem.
- Przystosowana do układania piętowego, zabezpieczona przed działaniem kurzu i spryskaniem wodą obudowa jest odporna na uderzenia i pęknięcie pod wpływem karbu, wyróżnia się wysoką stabilnością temperaturową, odpornością na przebicie, warunki atmosferyczne i działanie promieniowania UV, ścieranie i nie jest wrażliwa na działanie wielu środków chemicznych.
- Składany uchwyt ułatwia transport.

- Wyłącznik różnicowoprądowy oraz 2 bezpieczniki automatyczne (tylko PV32) zapewniają konieczne bezpieczeństwo.

Widok urządzenia

Na przykładowej ilustracji zamieszczono rozdzielacz PV32.



Nr	Oznaczenie
1	Uchwyt
2	Gniazdo z uziemieniem 230 V
3	Przewód zasilania z wtyczką CEE 400 V
4	Gniazdo CEE 400 V
5	Przycisk <i>TEST</i>
6	Wyłącznik różnicowoprądowy
7	Bezpiecznik automatyczny 1 biegunowy (tylko PV32)
8	Bezpiecznik automatyczny 3 biegunowy (tylko PV32)

Dane techniczne

Parametr	PV16	PV32
Model	PV16	PV32
Gniazda CEE	2 x 16 A, 5 biegunów, 400 V	1 x 32 A, 5 biegunów, 400 V 1 x 16 A, 5 biegunów, 400 V
Gniazda z uziemieniem	4 sztuka	3 sztuka
Wyłącznik różnicowoprądowy	1 x 40 A, 4 bieguny, 30 mA (Typ A, 25 A (T))	1 x 63 A, 4 bieguny, 30 mA (Typ A, 40 A (T))
Przełącznik ochronny	-	1 x 16 A, 3 bieguny, Typ C 1 x 16 A, 1 biegun, Typ C
Przewód zasilania	H07RN-F-5G2,5	H07RN-F-5G6
Wtyczki przewodu zasilania	Wtyczka CEE 16 A, 5 biegunów, 400 V	Wtyczka CEE 32 A, 5 biegunów, 400 V
Długi przewód zasilania	2 m	2 m
Stopień ochrony	IP 44	IP 44
Eksploatacja (temperatura)	-25 °C do +35 °C	-25 °C do +35 °C
Magazynowanie (temperatura)	-25 °C do +35 °C	-25 °C do +35 °C
Wymiary (Długość x Szerokość x Wysokość)	250 mm x 230 mm x 210 mm	250 mm x 230 mm x 210 mm
Masa (bez opakowania)	ok. 2,8 kg	ok. 4,1 kg

Transport i składowanie

Wskazówka

Nieprawidłowe składowanie lub transportowanie urządzenia może spowodować jego uszkodzenie. Zastosuj się do informacji dotyczących transportu oraz składowania urządzenia.

Transport

Przesuwanie urządzenia jest możliwe dzięki zastosowaniu uchwytu.

Przed każdorazowym rozpoczęciem transportu zastosuj się do następujących wskazówek:

- Podłącz wtyczkę CEE (3) do jednego z obu gniazd CEE (4).

Magazynowanie

W przypadku niewykorzystania urządzenia zastosuj się do następujących zaleceń dotyczących warunków składowania:

- chroń przed wilgocią, mrozem i upałem,
- osłoń urządzenie przed kurzem lub bezpośrednim nasłonecznieniem,
- w razie potrzeby osłoń urządzenie przed kurzem stosując odpowiednie opakowanie,
- Temperatura składowania powinna leżeć w zakresie podanym w rozdziale "Dane techniczne".

Uruchomienie



Ostrzeżenie przed napięciem elektrycznym

Czynności dotyczące instalacji elektrycznej mogą być przeprowadzane wyłącznie wykwalifikowanych elektryków.



Ostrzeżenie przed napięciem elektrycznym

Przed rozpoczęciem jakichkolwiek napraw urządzenia wyciągnij wtyczkę zasilania elektrycznego z gniazda! Nie dotykaj wtyczki sieciowej wilgotnymi lub mokrymi rękami.

Odłączaj urządzenie pociągając za wtyczkę zasilania.

- Unikaj takiego ułożenia przewodu zasilającego lub przedłużacza, które może spowodować zagrożenie przewróceniem się. W razie potrzeby stosuj przejścia mostkowe nad przewodem.
- Sprawdź, czy zastosowane przedłużacze są całkowicie rozwinięte.
- Nie przykrywaj urządzenia.
- Nie ustawiaj innych przedmiotów na urządzeniu.
- Włącz wtyczkę CEE do gniazda zasilania z odpowiednim zabezpieczeniem.

Obsługa

Podłącz rozdzielacz.

- ✓ Wyłącznik różnicowoprądowy (6) znajduje się w położeniu *ON*.
 - ✓ Wyłącznik różnicowoprądowy 1 biegunowy (7, tylko PV32) jest ustawiony w położeniu *ON*.
 - ✓ Wyłącznik różnicowoprądowy 3 biegunowy (8, tylko PV32) jest ustawiony w położeniu *ON*.
1. Podłącz wtyczkę CEE przewodu zasilania (3) do gniazda CEE z odpowiednim zabezpieczeniem, opisanym w rozdziale „Dane techniczne”.
 2. Ułóż przewody zasilania odbiorników energii elektrycznej. Ułożony przewód nie może stwarzać zagrożenia potknięciem się.
 3. Podłącz przewody zasilania odbiorników do rozdzielacza. Uwzględnij parametry mocy podane w rozdziale „Dane techniczne”.

Wyłącznik różnicowoprądowy

Urządzenie jest wyposażone w wyłącznik różnicowoprądowy (6), odłączający zasilanie elektryczne w przypadku wykrycia prądu upływowego (różnica pomiędzy prądem wejściowym na 3 fazach i prądem wyjściowym w przewodzie neutralnym) powyżej 30 mA. Wyłącznik różnicowoprądowy (6) służy do zapewnienia bezpieczeństwa osób i unikania pożarów. Wyłącznik różnicowoprądowy (6) zadziała, gdy podłączony odbiornik energii elektrycznej spowoduje pojawienie się prądu upływowego.

W taki przypadku wykonaj następującą procedurę:

1. Odłącz wszystkie odbiorniki prądu od gniazd CEE (4) i gniazd z uziemieniem (2).
2. Otwórz pokrywę wyłącznika różnicowoprądowego.
3. Ponownie włącz wyłącznik różnicowoprądowy (6) do położenia *ON*.
4. Najpierw podłącz wtyczkę odbiornika do gniazda i odczekaj krótki czas.
5. Jeżeli wyłącznik różnicowoprądowy (6) nie zadziała, podłącz następną wtyczkę.
6. Powtórz operację, aż do ponownego zadziałania wyłącznika różnicowoprądowego (6), co umożliwi wykrycie uszkodzonego obwodu/odbiornika.
7. Odłącz obwód/odbiornik od rozdzielacza.
8. Ponownie włącz wyłącznik różnicowoprądowy (6) do położenia *ON*.
⇒ Rozdzielacz może być ponownie zastosowany.
9. Zleć naprawę uszkodzonych obwodów/odbiorników przez wykwalifikowanego elektryka lub specjalistyczny serwis.

Bezpiecznik automatyczny (tylko PV32)

Urządzenie jest wyposażone w 1 biegunowy i 3 biegunowy bezpiecznik automatyczny (7, 8), zabezpieczające podłączone przewody i odbiorniki przed przeciążeniem i zwarciami.

W przypadku zadziałania bezpiecznika automatycznego (7, 8) wykonaj następujące kroki:

1. Odłącz podłączone odbiorniki prądu od gniazd CEE (4) i gniazd z uziemieniem (2).
2. Otwórz pokrywę bezpiecznika automatycznego.
3. Ustaw wyłączony bezpiecznik automatyczny (7 lub 8) w położeniu *ON*.
4. Najpierw podłącz wtyczkę odbiornika do odpowiedniego gniazda i odczekaj krótki czas.
5. Jeżeli bezpiecznik automatyczny (7 lub 8) nie zadziała, podłącz następną wtyczkę.
6. Powtórz operację, aż do ponownego zadziałania bezpiecznika automatycznego (7 lub 8), co umożliwi wykrycie uszkodzonego obwodu/odbiornika.
7. Odłącz obwód/odbiornik od rozdzielacza.
8. Ustaw bezpiecznik automatyczny (7 lub 8) w położeniu *ON*.
⇒ Rozdzielacz może być ponownie zastosowany.
9. Zleć naprawę uszkodzonych obwodów/odbiorników przez wykwalifikowanego elektryka lub specjalistyczny serwis.

Czyszczenie



Ostrzeżenie przed napięciem elektrycznym

Przed rozpoczęciem jakichkolwiek napraw urządzenia wyciągnij wtyczkę zasilania elektrycznego z gniazda! Nie dotykaj wtyczki sieciowej wilgotnymi lub mokrymi rękami.

Odłączaj urządzenie pociągając za wtyczkę zasilania.

Czyść urządzenie za pomocą wilgotnego, miękkiego i niepostrzępionego kawałka tkaniny. Zwróć uwagę, aby do wnętrza obudowy nie przedostała się wilgoć. Nie dopuszczaj do zawilgocenia elementów elektrycznych. Do nawilżenia tkaniny nie stosuj agresywnych środków czyszczących jak np. rozpylacze czyszczące, rozpuszczalniki, środki zawierające alkohol lub środki szorujące.

Po zakończeniu czyszczenia wytrzyj obudowę do sucha.

Błędy i usterki

Prawidłowość działania urządzenia została wielokrotnie sprawdzona w ramach procesu produkcyjnego. W przypadku występowania usterek przeprowadź czynności kontrolne według poniższej listy.

- Sprawdź, czy przewód i wtyczka CEE nie są uszkodzone.
- Sprawdź, czy wtyczka CEE jest podłączona do odpowiednio zabezpieczonego gniazda CEE.
- Sprawdź, czy wyłącznik różnicowoprądowy zadziałał i ew. wyłącz go w sposób opisany w rozdziale „Obsługa”.
- Sprawdź, czy bezpiecznik automatyczny (tylko PV32) zadziałał i ew. wyłącz go w sposób opisany w rozdziale „Obsługa”.

Konserwacja

Kontrola wzrokowa

Przed każdym włączeniem urządzenia sprawdź, czy nie są widoczne jego zewnętrzne uszkodzenia. W przypadku stwierdzenia widocznych uszkodzeń urządzenia lub przewodu zasilania, zleć ich usunięcie przez wykwalifikowanego elektryka.

Regularna kontrola



Ostrzeżenie przed napięciem elektrycznym

Czynności dotyczące instalacji elektrycznej mogą być przeprowadzane wyłącznie wykwalifikowanych elektryków.

Sprawność i stan ogólny urządzenia musi być regularnie kontrolowane przez wykwalifikowanego elektryka. W przypadku eksploatacji w biurach lub w podobnych warunkach, kontrola ta musi odbywać się co najmniej co 2 lata. W przypadku eksploatacji w warunkach budowlanych lub montażowych, kontrola musi odbywać się co 3 miesiące. W przypadku wyniku kontroli <2%, okres kontroli może być wydłużony maksymalnie na czas jednego roku.

Kontrola wyłącznika różnicowoprądowego



Informacja

Zazwyczaj, w przypadku testu wyłącznika różnicowoprądowego następuje odłączenie zasilania elektrycznego wszystkich odbiorników. Sprawdź, czy podczas testu wyłącznika różnicowoprądowego, do urządzenia nie jest podłączone żadne urządzenie, którego praca jest konieczna i nie może zostać przerwana.

Ok. co 3 miesiące konieczne jest przeprowadzanie kontroli sprawności wyłącznika różnicowoprądowego (6). W tym celu wykonaj następujące czynności:

1. Naciśnij przycisk *TEST* (5) na wyłączniku różnicowoprądowym (6).
⇒ Wyłącznik różnicowoprądowy (6) winien zadziałać i przejść do położenia *OFF*.
2. Ponownie ustaw wyłącznik różnicowoprądowy (6) w położeniu *ON* i kontynuuj normalną eksploatację urządzenia.
3. Nie eksploatuj urządzenia w przypadku niezadziałania wyłącznika różnicowoprądowego (6). Zleć kontrolę urządzenia w wyspecjalizowanym serwisie elektrycznym.

Utylizacja



Umieszczony na wycofanym z eksploatacji urządzeniu elektrycznym lub elektronicznym symbol przekreślonego kosza oznacza, że nie może być ono wyrzucane do odpadów gospodarczych. Urządzenie może zostać bezpłatnie zwrócone do najbliższego punktu odbioru zużytych urządzeń elektrycznych i elektronicznych. Odpowiednie adresy dostępne są w urzędach miejskich lub gminnych. Dodatkowe informacje dotyczące możliwości zwrotu urządzenia zamieściliśmy także na naszej stronie internetowej <https://de.trotec.com/shop/>.

Specjalna utylizacja urządzeń elektrycznych i elektronicznych pozwala na ponowne zastosowanie użytych materiałów, sortowanie zastosowanych materiałów lub inne rodzaje wykorzystania starych urządzeń. Procedury te pozwalają także na ograniczenie niekorzystnego wpływu zastosowanych materiałów na środowisko naturalne oraz na zdrowie ludzi.

Trotec GmbH

Grebener Str. 7
D-52525 Heinsberg

☎ +49 2452 962-400

☎ +49 2452 962-200

✉ info@trotec.com

www.trotec.com