

TR

ORİJİNAL KULLANIM
KILAVUZUNUN ÇEVİRİSİ
PRİZ HİGROSTAT



İçindekiler

Kullanım kılavuzu hakkında bilgiler	2
Cihazın kullanım ömrü ve garanti süresi.....	2
Kullanım hatalarına ilişkin bilgiler - Güvenlik.....	3
Cihaz fonksiyonlarıyla ilgili tanıtıcı ve temel bilgiler	5
Taşıma ve nakliye sırasında dikkat edilecek hususlar	6
Montaj ve devreye alma	6
Bağlantı veya montaj.....	7
Kullanım	7
Cihazın enerji tüketimi açısından verimli kullanımına ilişkin bilgiler	7
Hatalar ve arızalar	8
Kullanıcının kendi yapabileceği bakım, onarım veya ürünün temizliğine ilişkin bilgiler	8
Bakım, onarım ve kullanımda uyulması gereken kurallar	8
Servis istasyonları	8
Üretici ve ithalatçı firmanın unvanı, adres ve telefon numarası	8
Teknik ek	9
Kullanım sırasında insan veya çevre sağlığına tehlikeli veya zararlı olabilecek durumlara ilişkin uyarılar	9

Kullanım kılavuzu hakkında bilgiler**Semboller****Elektrik gerilimine karşı uyarı**

Bu sembol, elektrik gerilimi nedeniyle insanların hayatına ve sağlığına yönelik oluşan tehlikelere karşı uyarıda bulunur.

**Uyarı**

Sinyal sözcüğü, önlenmediği takdirde ölüm veya ağır bir yaralanmaya neden olabilecek orta risk derecesindeki bir tehlikeyi tanımlar.

**Dikkat**

Sinyal sözcüğü, önlenmediği takdirde hafif veya orta bir yaralanmaya neden olabilecek düşük risk derecesindeki bir tehlikeyi tanımlar.

Not

Sinyal sözcüğü, önemli bilgilere işaret eder (örn. maddi hasarlar), fakat tehlikelere işaret etmez.

**Bilgi**

Bu sembolün bulunduğu notlar, çalışmalarınızı hızlı ve güvenli şekilde yapmanız konusunda size yardımcı olur.

**Kılavuza dikkat ediniz**

Bu sembolün bulunduğu notlar, talimatlara dikkat edilmesi gerektiği konusunda sizi uyarır.

Bu kılavuzun ve AB uygunluk beyanının güncel sürümünü aşağıdaki linkten indiriniz:



HG 135



<https://hub.trotec.com/?id=47053>

Cihazın kullanım ömrü ve garanti süresi

Aşağıdaki bilgiler sadece Türkiye için geçerlidir:

Ticari müşteriler için garanti süresi bir yıldır. Özel müşteriler için garanti süresi iki yıldır.

Kullanım hatalarına ilişkin bilgiler - Güvenlik

Bu kılavuzu, cihazı çalıştırmadan/kullanmadan önce dikkatlice okuyunuz ve kılavuzu her zaman kurulum yerinin hemen yakınında veya cihazın üzerinde bulundurunuz.



Uyarı

Tüm güvenlik uyarılarını ve talimatları okuyunuz.

Güvenlik uyarılarına ve talimatlara uymanın ihmal edilmesi, elektrik çarpmasına, yangına ve/veya ağır yaralanmalara neden olabilir.

Daha sonra bakmak için tüm güvenlik uyarılarını ve talimatları saklayınız.

- Cihazı patlama tehlikesi altındaki mekânlarda veya bölgelerde çalıştırmayınız ve bu tür yerlere yerleştirmeyiniz.
- Cihazı, agresif atmosferlerde çalıştırmayınız.
- Cihazı elleriniz nemli veya ıslakken çalıştırmayınız veya kullanmayınız.
- Cihaz bir oyuncak değildir. Çocukları ve hayvanları uzak tutunuz.
- Cihazı sürekli direkt güneş ışınlarına karşı koruyunuz.
- Cihazın üzerindeki güvenlik işaretlerini, çıkartmaları ve etiketleri çıkarmayınız. Tüm güvenlik işaretleri, çıkartmalar ve etiketlerin okunur durumda olmasını sağlayınız.
- Cihazı açmayınız.
- Depolama ve çalışma koşullarına dikkat ediniz (bkz. Teknik Bilgiler).
- Cihazın her kullanımından önce cihazın aksesuarlarını ve bağlantı parçalarını olası hasarlar açısından kontrol ediniz. Arızalı cihazları ve cihaz parçalarını kullanmayınız.
- Aşırı ısınmayı önlemek için, cihazın üzeri örtülmemelidir!
- Cihaz sadece, 16 A sürekli akıma sahip, kontrol edilmiş bir koruyucu kontaklı prizde çalıştırılmalıdır.
- Schuko fiş adaptöründe sadece kusursuz çalışan, kontrol edilmiş AB uyumlu ve besleme hattı hasarsız olan AB tipi tüketiciler (maksimum güç 3.680 VA) çalıştırılmalıdır.
- Birden çok Schuko fiş adaptörünün aynı yere takılmasına izin verilmez.
- Oda higrostatı ile Schuko fiş adaptörü arasındaki bağlantı hattının hasarsız olduğundan emin olunuz. Açıkça görülen bir hasar durumunda cihaz hemen devre dışı bırakılmalıdır.
- Cihazı, sadece kuru mekânlarda çalıştırınız.
- Cihazın sadece fişi çekilmişken gerilimsiz olduğuna dikkat ediniz.

Usulüne uygun kullanım

Cihazı sadece, nemlendirme cihazları ve nem alma cihazlarının kumandası için teknik verilere uyarak kullanınız.

Cihazı sadece evdeki veya ticari ortamdaki kuru iç mekânlarda kullanınız.

Cihazı usulüne uygun şekilde kullanmak için, sadece Trotec tarafından test edilmiş aksesuarlar veya Trotec tarafından test edilmiş yedek parçalar kullanınız.

Öngörülebilir hatalı kullanım

Cihaz, hiçbir türdeki uzatma kablosu ile kullanım için uygun değildir. Cihaz; patlama tehlikesi içeren bölgelerde, ıslak alanlarda veya yüksek nem altında kullanılmamalıdır.

Cihaz üzerinde izin olmadan değiştirme, ekleme ya da dönüştürme işlemi yapmak yasaktır.

Personelin niteliği

Bu cihazı kullanan kişiler:

- Başta Kullanım hatalarına ilişkin bilgiler – Güvenlik bölümü olmak üzere talimatları okumuş ve anlamış olmalıdır.

Cihazın üzerindeki güvenlik işaretleri ve levhalar

Not

Cihazın üzerindeki güvenlik işaretlerini, çıkartmaları ve etiketleri çıkarmayınız. Tüm güvenlik işaretleri, çıkartmalar ve etiketlerin okunur durumda olmasını sağlayınız.

Cihazın üzerine aşağıdaki güvenlik işaretleri ve levhalar takılmıştır:

Arka arkaya takmayınız.

Sadece kuru mekanlarda kullanım için.

Sadece fiş çekilmişken gerilimsizdir.



Sadece iç mekanlarda kullanınız

Bu sembol, cihazın sadece iç mekânlarda kullanılabileceği konusunda sizi uyarır. Cihaz, dış alanda kullanım için tasarlanmamıştır.



Bu sembol, cihazın koruma sınıfı I'e uygun olduğu konusunda sizi uyarır.

Kalan tehlikeler



Elektrik gerilimine karşı uyarı

Yetersiz izolasyon nedeniyle elektrik çarpması. Her kullanımdan önce cihazı hasar ve düzgün çalışma açısından kontrol ediniz. Hasar olduğunu görürseniz cihazı artık kullanmayınız. Cihaz veya elleriniz nemli veya ıslaksa cihazı kullanmayınız! Dış gövde açıkken cihazı kullanmayınız.



Elektrik gerilimine karşı uyarı

Dış gövdeye giren sıvılar nedeniyle kısa devre tehlikesi ortaya çıkar! Cihazı ve aksesuarları suya batırmayınız. Dış gövdenin içine su veya başka sıvıların girmemesine dikkat ediniz.



Elektrik gerilimine karşı uyarı

Elektrikli parçalar üzerindeki çalışmalar sadece yetkili bir uzman şirket tarafından gerçekleştirilmelidir!



Uyarı

Boğulma tehlikesi!
Ambalaj malzemesini dikkatsizce etrafta bırakmayınız. Çocuklar için tehlikeli bir oyuncığa dönüşebilir.



Uyarı

Cihaz bir oyuncak değildir ve çocukların eline geçmemelidir.



Uyarı

Eğitimsiz kişiler tarafından amacına veya usulüne uygun olmayan şekilde kullanılması durumunda bu cihaz çeşitli tehlikelere neden olabilir! Personel niteliklerine dikkat ediniz!



Dikkat

Isı kaynaklarıyla aranızda yeterli mesafe bırakınız.

Not

Cihazda hasar oluşmasını önlemek için; cihazı aşırı sıcaklıklara, neme veya ıslanmaya maruz bırakmayınız.

Not

Cihazı temizlemek için sert temizlik maddeleri, aşındırıcı veya çözücü maddeler kullanmayınız.

Acil durumda yapılması gerekenler

1. Cihazı kapatınız.
2. Cihazı şebeke beslemesinden ayırınız: Fiş adaptörünü prizden çekerek çıkartınız.
3. Arızalı bir cihazı tekrar elektrik şebekesine bağlamayınız.

Cihaz fonksiyonlarıyla ilgili tanıtıcı ve temel bilgiler

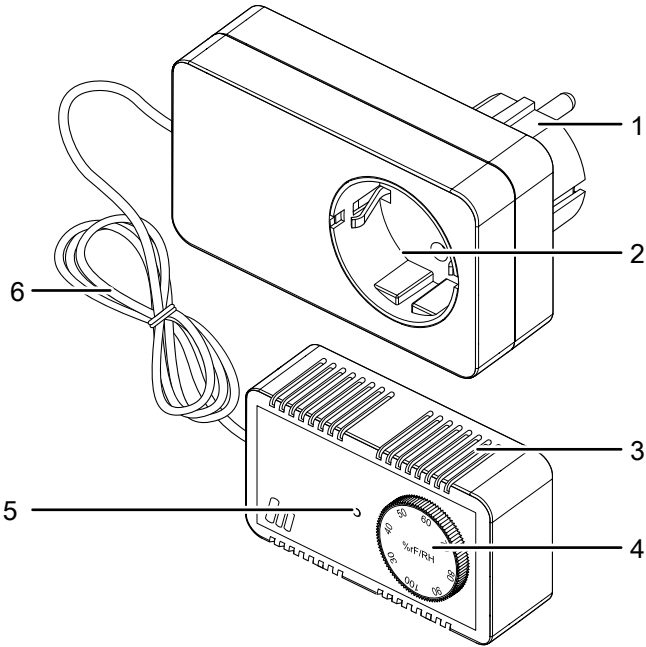
Cihaz açıklaması

HG 135 cihazı, nem alma cihazları ve nemlendirme cihazlarıyla birlikte nemin % 40 bağıl nem ile % 90 bağıl nem arasında ayarlanmasına olanak sağlar.

Bu amaçla, nem alma cihazının veya nemlendirme cihazının elektrik fişi cihazın koruyucu kontaklı prizine takılır ve istenen nem ayarlanır.


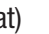
Cihaz, entegre sensörleri ile bağıl nemin gerçek değerini ölçer ve nem alma cihazını veya nemlendirme cihazını uygun şekilde açar ve kapatır.

Cihazın görünümü



No.	Tanım
1	Elektrik fişi adaptörü
2	Koruyucu kontaklı priz
3	Dış gövde kapağı
4	% bağıl nem ayar düğmesi
5	Dayanak noktası
6	Bağlantı kablosu

Teknik bilgiler

Parametre	Değer
Model	HG 135
Ürün numarası	6.100.000.068
Ayar aralığı	% 40 bağıl nem - % 90 bağıl nem
Ölçüm hassasiyeti	± % 3 bağıl nem
Çalışma aralığı (ortam sıcaklığı)	min. 0 °C - maks. 55 °C
Çalışma aralığı (ortam nemi)	% 35 - 85 bağıl nem % 30 - 95 bağıl nem
Schuko fiş adaptöründe Oda higrostatında	
Kablo uzunluğu	1,9 m
Priz	CEE 7/3 (F tipi Schuko priz)
Şebeke bağlantısı	230 V / 50 Hz
maks. anahtarlama kapasitesi	3500 W
maks. anahtarlama yükü	16 A
Koruma sınıfı	I /  (Tüketici prizi) II /  (Higrostat)
Koruma türü	IP20
Kirlenme derecesi	2
Kullanım ömrü	16 A 230 VAC omik yükte > 10.000 anahtarlama çevrimi
23 °C temelinde sıcaklık etkisi	≤ ± % 0,2 bağıl nem / K
Anahtarlama farkı	yaklaşık % 5% bağıl nem. / K
Tipik yanıt süresi t50; v = 2 m/sn'de	1,2 min
Hava hızı	0,2 - 8 m/sn
Kurulum yüksekliği	Deniz seviyesinden ≤ 4.000 m
Etki şekli	1 x normalda açık kontak (Tip 1.C)
Nominal darbe gerilimi	2,5 kV
Bilye basınç testi sıcaklığı	92 °C
Higrostat boyutları (Uzunluk x Genişlik x Yükseklik)	55 mm x 85 mm x 36 mm
Schuko fiş boyutları (Uzunluk x Genişlik x Yükseklik)	70 mm x 70 mm x 100 mm
Ağırlık	290 g

Teslimat kapsamı

- 1x cihaz
- 1x kılavuz

Taşıma ve nakliye sırasında dikkat edilecek hususlar

Not

Düzgün olmayan bir şekilde depolar veya taşırsanız cihaz hasar görebilir.
Cihazın taşınması ve depolanmasıyla ilgili bilgilere dikkat ediniz.

Taşıma

Her taşıma işleminden **önce** şu uyarılara dikkat ediniz:

- Tüketiciyi kapatınız.
- Elektrik fişini (1) prizden çıkartınız.
- Tüketicinin bağlantı kablosunu, fişten tutarak fiş adaptöründen (1) çekiniz.
- Elektrik kablosunu çekme halatı olarak kullanmayınız.

Depolama

Cihazı kullanmadığınız zamanlarda aşağıdaki depolama koşullarına uyunuz:

- Kuru ve donmaya ve ısıya karşı korunmuş
- Tozdan ve doğrudan güneş ışığından korunan bir yerde
- Depolama sıcaklığı teknik bilgilere uygun

Montaj ve devreye alma

Cihazın duvara sabitlenmesi

Not

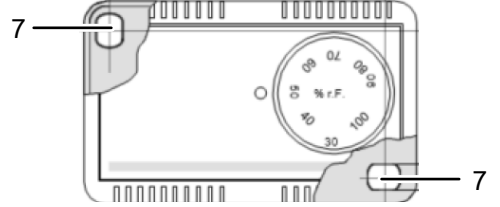
Temsili bir nem ölçümünün garanti edilmiş olduğundan emin olunuz. Montaj yerindeki nem ölçüm değerleri, odanın değerleriyle aynı olmalıdır. Oda higrostatının dikey hava akımında olmasına dikkat ediniz.



Bilgi

Vidalama sırasında oda higrostatının kablolarına zarar vermemeye dikkat ediniz!

1. Oda higrostatının dış sabitleme civatalarını sökünüz ve gövde kapağını (3) çıkartınız.
2. Oda higrostatını hazırlanan montaj yerine oturtunuz.
3. Oda higrostatını iki civatayla duvardaki iki halkaya (7) sıkıca vidalayınız.

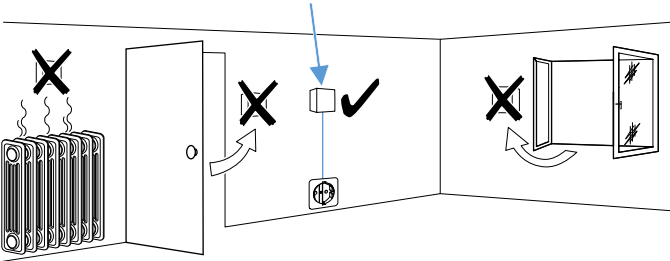


4. Gövde kapağını (3) yerine oturtunuz ve sabitleme civatalarıyla sabitleyiniz.

Bağlantı veya montaj

Cihazı kurmadan önce aşağıdaki uyarıları dikkate alınız:

- Cihazın her bağlantı veya montaj işleminden önce elektrik kablosunun durumunu kontrol ediniz. Cihazın kusursuz durumda olduğundan şüphe duyarsanız müşteri hizmetlerini arayınız.
- Cihazın elektrik fişi adaptörüne (1) başka tüketiciler veya elektrik prizlerinin bağlı olmadığından emin olunuz.
- Cihazı sadece, ateşleme kaynakları (örn. açık ateşler, devreye sokulmuş bir gazlı cihaz veya bir elektrikli ısıtıcı) bulunmayan mekânlara kurunuz.
- Higrostatın bağlı olduğu cihazı, talimatlarına uygun şekilde monte ediniz.
- Özellikle cihazı odanın ortasına yerleştirirseniz, elektrik kablosunu veya diğer kabloları döşerken kablolarla takılıp düşme tehlikesini engelleyiniz. Kablo köprülerinden kaçınınız.
- Cihazı takarken ısı kaynaklarına yeterli mesafe bırakınız.
- Perde veya başka nesnelerin hava akımını engellememesine dikkat ediniz.
- Bağlantı veya montaj ve çalışma sırasında pencereleri ve kapıları kapalı tutunuz.
- Cihazın ıslak yerlerde kurulumu sırasında, cihazı, yönetmeliklere uygun bir kaçak akım koruma tertibatı (FI koruma şalteri) ile yerinde emniyete alınız.



Bağlantı veya montaj

Mobil cihazlarda montaj gerekmez.

Kullanım

Uyarılar:

- Kapıları ve pencereleri açık tutmayınız.
- Isı kaynaklarıyla aranızda mesafe bırakınız.
- Cihaz, çalıştırıldıktan sonra tam otomatik şekilde çalışır.

Nem nominal değerinin ayarlanması



Bilgi

Seyir değerlerinin ataması için, ekteki *Ortalama anahtarlama noktasının toleransı* grafiğine dikkat ediniz.

1. Elektrik fişi adaptörünü (1) korumalı bir prize takınız
2. Tüketicinin bağlantı fişini, oda higrostatının elektrik fişi adaptörüne (1) takınız.
3. İsteddiğiniz nominal bağlı nem değerini ayar düğmesinden (4) ayarlayınız.
⇒ İsteddiğiniz değer dayanak noktasına (5) paralel olana kadar ayar düğmesini (4) döndürünüz.
4. Tüketiciyi açınız.
⇒ Oda higrostatı, bağlı cihaz üzerinden bağlı nemi ayarlar.
⇒ Ayarlanan nominal değere ulaşıncaya tüketici otomatik olarak kapanır.

Devre dışı bırakma



Elektrik gerilimine karşı uyarı

Fiş adaptörüne nemli ya da ıslak elle dokunmayınız.

1. Tüketiciyi kapatınız.
2. Elektrik fişini (1) prizden çıkartınız.
3. Tüketicinin bağlantı kablosunu, fişten tutarak fiş adaptöründen (1) çekiniz.
4. Cihazı, Kullanıcının kendi yapabileceği bakım, onarım veya ürünün temizliğine ilişkin bilgiler bölümünde anlatılanlara uygun şekilde temizleyiniz.
5. Cihazı, "Taşıma ve nakliye sırasında dikkat edilecek hususlar" bölümünde anlatılanlara uygun şekilde depolayınız.

Cihazın enerji tüketimi açısından verimli kullanımına ilişkin bilgiler

Gereksiz enerji tüketimini önlemek için, cihazın sadece gerçek kullanım süresi boyunca açık kalmasına dikkat ediniz. Mevcutsa, cihazın kapatma otomatüğinden faydalanınız.

Hatalar ve arızalar

Cihaz çalışmaya başlamıyor:

- Elektrik bağlantısını kontrol ediniz.
- Fiş adaptörünün hasarlı olup olmadığını kontrol ediniz.
- Oda sıcaklığını ve bağıl nemi kontrol ediniz. Teknik verilere göre cihazın izin verilen oda sıcaklığı ve bağıl nem çalışma aralığına dikkat ediniz.
- Harici tüketicinin doğru çalışıp çalışmadığını kontrol ediniz ve gerekirse tüketicinin kılavuzuna dikkat ediniz.

Cihaz kontrollerden sonra sorunsuz bir şekilde çalışmıyor:

Müşteri servisiyle temas kurunuz.

Kullanıcının kendi yapabileceği bakım, onarım veya ürünün temizliğine ilişkin bilgiler

Temizlik

Cihazı nemli, yumuşak, hav bırakmayan bir bezle temizleyiniz. Dış gövdenin içine nem girmemesine dikkat ediniz. Sprey, çözücü madde, alkol içeren temizleyiciler veya aşındırıcı maddeler kullanmayınız; bunun yerine bezi nemlendirmek için sadece temiz su kullanınız.

Onarım

Cihazda hiçbir değişiklik yapmayınız ve yedek parçaları kendi başınıza takmayınız. Onarım veya cihaz kontrolü için üreticiye başvurunuz.

Bakım, onarım ve kullanımda uyulması gereken kurallar



Uyarı

Dış gövdenin açılmasını gerektiren periyodik bakım çalışmaları ve onarımlarda Trotec müşteri servisine başvurunuz. Kurallara aykırı şekilde açılan cihazlar her türlü garanti kapsamı dışındadır ve garanti talepleri geçersiz olur.

Servis istasyonları

Aşağıdaki bilgiler sadece Türkiye için geçerlidir:

Trotec Endüstri Ürünleri Tic.Ltd.Sti.

Oruçreis Mh., Giyimkent Cd.,

14. Sok. No.61, Giyimkent Sitesi

34235 Esenler/İstanbul

Telefon: +90 212 438 56 55

Üretici ve ithalatçı firmanın unvanı, adres ve telefon numarası

İthalatçı (sadece Türkiye için geçerlidir):

Trotec Endüstri Ürünleri Tic.Ltd.Sti.

Oruçreis Mh., Giyimkent Cd.,

14. Sok. No.61, Giyimkent Sitesi

34235 Esenler/İstanbul

Telefon: +90 212 438 56 55

Faks: +90 212 438 56 51

Üretici:

Trotec GmbH

Grebbeener Straße 7

D-52525 Heinsberg

Telefon: +49 2452 962-400

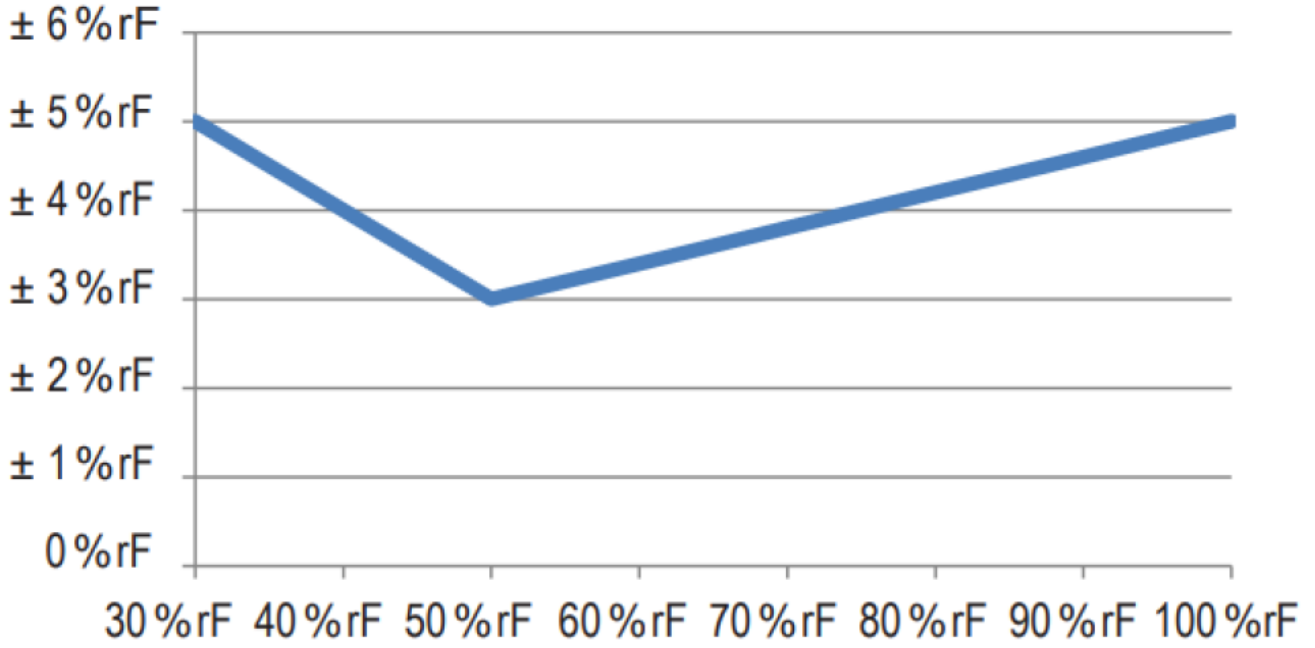
Faks: +49 2452 962-200

E-posta: info@trotec.de

Teknik ek**Ortalama anahtarlama noktasının toleransı****Bilgi**

% 48 bağıl nemdeki ayar / 23 °C

Uzun süreli sapma $\leq \pm$ % 1 bağıl nem p.a

**Kullanım sırasında insan veya çevre sağlığına tehlikeli veya zararlı olabilecek durumlara ilişkin uyarılar**

Elektronik cihazlar evsel atık değildir ve Türkiye'de, elektrikli ve elektronik cihazlar hakkındaki Elektrikli ve Elektronik Teçhizat Atıkları Direktifi'ne (EETA) göre uzman bir tasfiye merkezine gönderilmelidir. Kullandıktan sonra lütfen bu cihazı geçerli yasal düzenlemelere uygun şekilde tasfiye ediniz.

Trotec GmbH

Grebener Str. 7
D-52525 Heinsberg

☎ +49 2452 962-400

☎ +49 2452 962-200

✉ info@trotec.com

www.trotec.com