

PL

TŁUMACZENIE INSTRUKCJI
ORYGINALNEJ
AKUMULATOROWA SZLIFIERKA
KĄTOWA



Spis treści

Wskazówki dotyczące instrukcji obsługi	2
Bezpieczeństwo	3
Informacje dotyczące urządzenia	10
Transport i składowanie	13
Pierwsze uruchomienie	13
Obsługa	18
Wyposażenie dodatkowe na zamówienie	20
Błędy i usterki	20
Konserwacja	21
Utylizacja	22
Deklaracja zgodności	22

Wskazówki dotyczące instrukcji obsługi

Symbole



Ostrzeżenie przed napięciem elektrycznym

Ten symbol wskazuje na zagrożenie zdrowia i życia osób, wynikające z obecności napięcia elektrycznego.



Ostrzeżenie przed substancjami wybuchowymi

Ten symbol wskazuje na zagrożenie zdrowia i życia osób, wynikające z obecności substancji wybuchowych.



Ostrzeżenie przed gorącą powierzchnią

Ten symbol wskazuje na zagrożenie zdrowia i życia osób, wynikające z dotknięcia gorącej powierzchni.



Ostrzeżenie

To słowo oznacza średnie zagrożenie mogące spowodować poważne obrażenia ciała lub śmierć.



Ostrożnie

To słowo oznacza niskie zagrożenie mogące spowodować lekkie lub średnie obrażenia ciała.



Urządzenie nie jest przystosowane do szlifowania na mokro

Wskazówki oznaczone tym symbolem oznaczają, że szlifowanie na mokro jest niedopuszczalne.

Wskazówka

To słowo oznacza ważne informacje (np. możliwe szkody materialne), nie wiążące się z zagrożeniem.



Informacja

Wskazówki oznaczone tym symbolem są pomocne w szybkim i bezpiecznym wykonaniu czynności roboczych.



Zastosuj się do treści instrukcji obsługi

Wskazówki oznaczone tym symbolem przypominają o konieczności zapoznania się z treścią instrukcji eksploatacji.



Stosuj zabezpieczenie głowy

Wskazówki oznaczone tym symbolem przypominają o konieczności stosowania ochrony głowy.



Stosuj zabezpieczenie słuchu

Wskazówki oznaczone tym symbolem przypominają o konieczności stosowania zabezpieczenia słuchu.



Stosuj okulary ochronne

Wskazówki oznaczone tym symbolem przypominają o konieczności stosowania ochrony oczu.



Zastosuj maskę ochronną

Wskazówki oznaczone tym symbolem przypominają o konieczności stosowania maski ochronnej.



Stosuj ubranie robocze

Wskazówki oznaczone tym symbolem przypominają o konieczności stosowania ubrania ochronnego.



Stosuj rękawice ochronne

Wskazówki oznaczone tym symbolem przypominają o konieczności stosowania rękawic ochronnych.



Stosuj obuwie ochronne

Wskazówki oznaczone tym symbolem przypominają o konieczności stosowania obuwia ochronnego.



Nie stosuj uszkodzonych tarcz szlifierskich

Symbol ten oznacza, że urządzenie nie może być eksploatowane z zastosowaniem uszkodzonego narzędzia roboczego.



Narzędzie robocze przeznaczone do metali

Symbol ten oznacza, że dołączone narzędzie robocze jest przeznaczone **tylko** do obróbki metalu.



Narzędzie robocze nie jest przeznaczone do zdzierania

Symbol ten oznacza, że dołączone narzędzie robocze **nie** jest przeznaczone do zdzierania.



Narzędzie robocze przeznaczone do rozcinania

Symbol ten oznacza, że dołączone narzędzie robocze jest przeznaczone do rozcinania.

Aktualna wersja instrukcji eksploatacji oraz odpowiednie deklaracje zgodności z prawem UE dostępne są pod następującym adresem internetowym:



PAGS 21-115



<https://hub.trotec.com/?id=41427>

Bezpieczeństwo

Ogólne wskazówki dotyczące bezpieczeństwa elektronarzędzi



Ostrzeżenie

Zapoznaj się z treścią wszystkich wskazówek dotyczących bezpieczeństwa, zaleceń, ilustracji oraz danych technicznych urządzenia.

Niezastosowanie się do treści zaleceń może spowodować porażenie elektryczne, pożar oraz/lub poważne obrażenia ciała.

Przechowuj wszystkie wskazówki dotyczące bezpieczeństwa i zalecenia w celu ich wykorzystania w przyszłości.

Stosowane we wskazówkach dotyczących bezpieczeństwa pojęcie *elektonarzędzia* odnosi się do elektronarzędzi zasilanych energią elektryczną pobieraną z sieci (narzędzia wyposażone są w przewód zasilania) lub do elektronarzędzi zasilanych akumulatorowo (bez przewodu zasilania).



Ogólne wskazówki dotyczące bezpieczeństwa elektronarzędzi - bezpieczeństwo miejsca pracy

- **Utrzymuj miejsce pracy w czystości i zapewnij prawidłowe oświetlenie.** Bałagan i niewystarczające oświetlenie mogą być przyczyną wypadków.
- **Nie eksploatuj urządzenia w obszarach zagrożenia wybuchem ani w pobliżu palnych cieczy, gazów lub pyłów.** Elektronarzędzia wytwarzają iskry, mogące spowodować zapłon pyłu lub oparów.
- **W trakcie eksploatacji urządzenia nie pozwalaj na zbliżanie się dzieci ani innych osób.** Oderwanie uwagi od pracy elektronarzędzia może być powodem utraty nad nim kontroli.

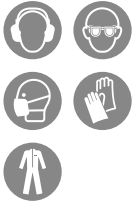


Ogólne wskazówki dotyczące bezpieczeństwa elektronarzędzi - bezpieczeństwo elektryczne

- **Wtyczka przyłączeniowa elektronarzędzia musi pasować do gniazda. Wtyczka nie może być w żaden sposób modyfikowana. Do zasilania elektronarzędzi z uziemieniem nie stosuj adapterów.** Oryginalne wtyczki i odpowiednie gniazda zmniejszają ryzyko porażenia elektrycznego.
- **Nie dotykaj uziemionych powierzchni, takich jak rury, ogrzewania, piece i lodówki.** Uziemienie ciała zwiększa ryzyko porażenia elektrycznego.
- **Chroń elektronarzędzie przed opadami atmosferycznymi i wilgocią.** Przedostanie się wody do elektronarzędzia zwiększa ryzyko porażenia elektrycznego.
- **Nie używaj przewodu zasilania do noszenia lub zawieszania elektronarzędzia ani do wyciągania wtyczki z gniazda zasilania. Nie zbliżaj przewodu zasilania do źródeł gorąca, oleju, ostrych krawędzi albo ruchomych elementów urządzenia.** Uszkodzone lub zaplątane przewody zasilania zwiększają zagrożenie porażenia elektrycznego.
- **W przypadku eksploatacji elektronarzędzia na zewnątrz pomieszczeń, stosuj wyłącznie przedłużacze sieciowe przystosowane do eksploatacji na zewnątrz pomieszczeń.** Zastosowanie przedłużacza sieciowego przystosowanego do eksploatacji na zewnątrz pomieszczeń zmniejsza ryzyko porażenia elektrycznego.
- **Jeżeli uniknięcie eksploatacji elektronarzędzia w wilgotnym otoczeniu nie jest możliwe, zastosuj wyłącznik różnicowoprądowy.** Zastosowanie wyłącznika różnicowoprądowego zmniejsza ryzyko porażenia elektrycznego.

! Ogólne wskazówki dotyczące bezpieczeństwa elektronarzędzi - bezpieczeństwo osób

- **Zachowaj ostrożność i skoncentruj się na wykonywanych czynnościach. Korzystając z elektronarzędzia kieruj się zdrowym rozsądkiem. Nie eksploatuj elektronarzędzia w sytuacji zmęczenia lub pod wpływem narkotyków, alkoholu lub leków.** Chwila nieuwagi w trakcie eksploatacji elektronarzędzia może spowodować poważne obrażenia ciała.




Stosuj osobiste środki ochrony i zawsze stosuj okulary ochronne. Stosowanie osobistych środków ochrony takich jak maska przeciwpyłowa, przyczepne obuwie robocze, hełm ochronny lub zabezpieczenie słuchu może, w zależności od zastosowania elektronarzędzia, zmniejszyć ryzyko odniesienia obrażeń ciała.

- **Unikaj niezamierzonego uruchomienia urządzenia. Przed podłączeniem zasilania elektrycznego lub/oraz akumulatora, podniesieniem lub przeniesieniem elektronarzędzia sprawdź, czy jest ono wyłączone.** Utrzymywanie palca na przycisku uruchamiania w trakcie przenoszenia lub przenoszenie elektronarzędzia podłączonego do zasilania elektrycznego może być przyczyną wypadków.
- **Przed włączeniem elektronarzędzia usuń narzędzia regulacyjne oraz klucz.** Narzędzie lub klucz pozostawiony w obracającym się elektronarzędziu może spowodować obrażenia ciała.
- **Unikaj nienaturalnej pozycji ciała. Przyjmij stabilną postawę ciała i utrzymuj równowagę.** Pozwala to na pewną kontrolę elektronarzędzia w przypadku nieoczekiwanych sytuacji.
- **Noś odpowiednie ubranie. Unikaj luźnych części garderoby lub biżuterii. Długie włosy i elementy ubrań utrzymuj w bezpiecznej odległości od ruchomych elementów.** Luźne elementy ubrań, biżuteria lub długie włosy mogą zostać uchwycone przez ruchome części maszyny.
- **W przypadku stosowania elementów wychwytyjących lub odsysających pył, upewnij się, że są one prawidłowo podłączone i używane.** Stosowanie urządzeń odsysających może zmniejszyć zagrożenie wynikające z obecności pyłów.
- **Nie popadaj w rutynę i nie łam zasad bezpieczeństwa eksploatacji elektronarzędzia także po długotrwałym okresie jego eksploatacji.** Nieostrożna obsługa może w ułamku sekundy spowodować ciężkie obrażenia ciała.

! Ogólne wskazówki dotyczące bezpieczeństwa elektronarzędzi - stosowanie i obsługa elektronarzędzi


- **Nie dopuszczaj do przeciążenia urządzenia. Do wykonywania czynności roboczych stosuj wyłącznie przeznaczone do nich elektronarzędzia.** Odpowiednio dobrane elektronarzędzie zwiększa bezpieczeństwo i szybkość wykonywania pracy.
- **Nie eksploatuj elektronarzędzia z uszkodzonym przełącznikiem.** Elektronarzędzie, które nie może zostać włączone lub wyłączone, stwarza zagrożenie i musi zostać naprawione.
- **Przed rozpoczęciem ustawiania elektronarzędzia, wymiany końcówki roboczej lub odłożeniem urządzenia odłącz wtyczkę z gniazda zasilania oraz / lub wyjmij akumulator.** Czynność ta uniemożliwi niezamierzone uruchomienie elektronarzędzia.
- **Nie eksploatowane aktualnie elektronarzędzia utrzymuj poza zasięgiem dzieci. Nie dopuszczaj do eksploatacji elektronarzędzia przez osoby, które nie są z nim zapoznane lub które nie zapoznały się z odpowiednimi zaleceniami.** Elektronarzędzia są niebezpieczne w przypadku zastosowania przez osoby nie posiadające odpowiedniego doświadczenia.
- **Starannie pielęgnuj elektronarzędzia i końcówki robocze. Sprawdzaj, czy elementy ruchome działają prawidłowo i nie zacinają się. Kontroluj, czy nie doszło do ich złamania lub uszkodzenia, powodującego nieprawidłowe działanie elektronarzędzia. Uszkodzone elementy naprawiaj przed rozpoczęciem eksploatacji elektronarzędzia.** Nieprawidłowa konserwacja elektronarzędzi jest przyczyną wielu wypadków.
- **Narzędzia skrawające winny być naostrzone i czyste.** Starannie pielęgnowane narzędzia skrawające z ostrymi krawędziami tnącymi rzadziej ulegają zakleszczeniu i są łatwiejsze w kontrolowaniu.
- **Elektronarzędzia, narzędzia robocze, końcówki robocze itp. stosuj w sposób zgodny z poniższymi zaleceniami. Uwzględnij warunki robocze i specyfikę wykonywanej czynności roboczej.** Zastosowanie elektronarzędzi niezgodne z ich przeznaczeniem może prowadzić do niebezpiecznych sytuacji.
- **Uchwyty i powierzchnie przeznaczone do trzymania nie mogą być mokre, zanieczyszczone oraz zaoilejone.** Ścisłe uchwyty i powierzchnie przeznaczone do trzymania uniemożliwiają utrzymanie kontroli nad elektronarzędziem w awaryjnych sytuacjach.

 **Ogólne wskazówki dotyczące bezpieczeństwa elektronarzędzi - stosowanie i obsługa elektronarzędzi akumulatorowych**

- **Ładuj akumulatory wyłącznie za pomocą ładowarek przeznaczonych do tego celu przez producenta.** Ładowanie akumulatorów ładowarką niewłaściwą dla określonego typu akumulatora grozi pożarem.
- **Stosuj wyłącznie akumulatory odpowiedniego typu dla danego elektronarzędzia.** Zastosowanie innych elektronarzędzi może prowadzić do uszkodzeń ciała i pożaru.
- **Nie wykorzystywane akumulatory utrzymuj z dala od spinaczy biurowych, monet, kluczy, igieł, śrub i innych małych, metalowych przewodów, mogących spowodować zwarcie biegunów akumulatora.** Zwarcie biegunów akumulatora może spowodować oparzenia lub pożar.
- **Niewłaściwe zastosowanie może spowodować wyciek cieczy z akumulatora. Unikaj kontaktu z tą cieczą. W przypadku przypadkowego zetknięcia się tej cieczy z ciałem, przemyj zanieczyszczone miejsce wodą. W przypadku przedostania się cieczy do oczu, skorzystaj z pomocy lekarskiej.** Wyciek elektrolitu z akumulatora może spowodować podrażnienia skóry lub oparzenia.
- **Nie eksploatuj uszkodzonego lub zmodyfikowanego akumulatora.** Uszkodzone lub zmodyfikowane akumulatory mogą w niektórych sytuacjach spowodować pożar, wybuch lub obrażenia ciała.
- **Nie wystawiaj akumulatora na działanie ognia lub zbyt wysokich temperatur.** Ogień lub temperatury przewyższające 130 °C mogą spowodować wybuch.
- **Stosuj się do wszystkich zaleceń dotyczących ładowania i nigdy nie eksploatuj akumulatora lub elektronarzędzia poza zakresem temperatur podanym w instrukcji obsługi.** Nieprawidłowe ładowanie lub ładowanie poza dopuszczalnym zakresem temperatur może spowodować uszkodzenie akumulatora oraz niebezpieczeństwo pożaru.

 **Ogólne wskazówki dotyczące bezpieczeństwa elektronarzędzi - serwis**

- **Elektronarzędzia mogą być naprawiane wyłącznie przez odpowiednio wykwalifikowany personel i z zastosowaniem oryginalnych części zamiennych.** Pozwoli to na zapewnienie bezpieczeństwa eksploatacji elektronarzędzi.
- **W żadnym wypadku nie naprawiaj uszkodzonych akumulatorów.** Wszystkie czynności związane z konserwacją lub naprawą akumulatora mogą być wykonywane wyłącznie przez producenta lub przez autoryzowane serwisy.

 **Wskazówki dotyczące bezpieczeństwa w trakcie szlifowania, rozdzielania, szlifowania papierem ściernym oraz stosowania szczotek drucianych**

- **Elektronarzędzie jest przeznaczone do szlifowania, rozdzielania, szlifowania papierem ściernym oraz szczotkowania.** Zastosuj się do wszystkich wskazówek dotyczących bezpieczeństwa, zaleceń, ilustracji oraz danych uzyskanych wraz z urządzeniem. Niezastosowanie się do poniższych zaleceń może spowodować porażenie elektryczne, pożar oraz / lub poważne obrażenia ciała.
- **To elektronarzędzie nie jest przeznaczone do polerowania.** Zastosowanie inne niż zgodne z przeznaczeniem może powodować zagrożenie lub obrażenia ciała.
- **Nie stosuj wyposażenia dodatkowego, które nie zostało przewidziane przez producenta dla danego elektronarzędzia.** Możliwość zamocowania wyposażenia dodatkowego do elektronarzędzia nie oznacza jego bezpiecznego użytkowania.
- **Dopuszczalna prędkość obrotowa narzędzia roboczego musi być co najmniej taka, jak maksymalna prędkość obrotowa podana na elektronarzędziu.** Wyposażenie dodatkowe osiągające większą prędkość obrotową może zostać uszkodzone i rozrzucone.
- **Średnica zewnętrzna oraz grubość narzędzia roboczego muszą odpowiadać parametrom danego elektronarzędzia.** Narzędzia robocze o nieodpowiednich wymiarach nie są odpowiednio zasłaniane lub kontrolowane.

- **Narzędzia robocze z mocowaniem gwintowym muszą być dokładnie dopasowane do gwintu wrzeciona szlifierskiego. W przypadku narzędzi roboczych mocowanych za pośrednictwem kołnierza, średnica otworu narzędzia roboczego musi być dopasowana do średnicy mocowania kołnierza.** Narzędzia robocze, które nie mogą być precyzyjnie zamocowane do elektronarzędzia obracają się w sposób nierównomierny, powodują powstawanie silnych wibracji i mogą prowadzić do utraty kontroli.
- **Nie stosuj uszkodzonych narzędzi roboczych. Przed każdorazowym zastosowaniem narzędzi roboczych takich jak tarcze szlifierskie, sprawdzaj, czy nie są one rozwarstwione, pęknięte. Sprawdzaj także, czy talerze szlifierskie nie są pęknięte, zużyte lub starte. Sprawdzaj, czy szczotki drucziane posiadają równomierną gęstość drutu. W przypadku upadku elektronarzędzia lub narzędzia roboczego sprawdź, czy nie doszło do jego uszkodzenia lub zastosuj sprawne narzędzie robocze. Po skontrolowaniu i zamontowaniu narzędzia roboczego ustaw narzędzie w płaszczyźnie bezpiecznej dla siebie i innych osób i uruchom urządzenie na czas 1 minuty z maksymalną prędkością obrotową.** Pęknięte narzędzia robocze rozpadają się w trakcie tego testu.
- **Stosuj środki ochrony osobistej. W zależności do danego zadania roboczego stosuj pełne zabezpieczenie twarzy, oczu oraz okulary ochronne. W razie potrzeby stosuj także maskę przeciwpyłową, zabezpieczenie słuchu, rękawice ochronne lub specjalne fartuchy, chroniące przed cząstkami materiału powstającymi w trakcie szlifowania.** Chronić oczy przed odrzuconymi cząstkami materiału, powstającymi w trakcie wykonywania różnych zadań roboczych. Stosowane maski przeciwpyłowe lub ochronne muszą filtrować powstający w trakcie pracy pył. Pamiętaj, że długa ekspozycja na hałas może spowodować uszkodzenie słuchu.
- **Nie dopuszczaj do zbytniego zbliżania się innych osób do obszaru wykonywania prac. Każda osoba znajdująca się w obszarze wykonywania prac musi stosować osobiste środki ochronne.** Odrzucone odłamki obrabianego elementu lub narzędzia roboczego mogą spowodować obrażenia ciała także poza obszarem przeprowadzania prac.
- **Trzymaj elektronarzędzie tylko za izolowane uchwyty w przypadku wystąpienia niebezpieczeństwa uszkodzenia ukrytych przewodów elektrycznych lub w przypadku zagrożenia zetknięcia się z przewodem zasilającym urządzenia.** Zetknięcie z przewodem pod napięciem może spowodować przedostanie się napięcia elektrycznego do urządzenia oraz, w rezultacie, porażenie elektryczne operatora.
- **Przewód zasilania utrzymuj w znacznej odległości od obracającego się narzędzia roboczego.** W przypadku utraty kontroli nad urządzeniem dojdź może do przecięcia przewodu zasilania albo do uderzenia pracującego narzędzia roboczego w rękę lub ramię operatora.
- **Nigdy nie odkładaj elektronarzędzia przed całkowitym zatrzymaniem się narzędzia roboczego.** Obracająca się narzędzie robocze może zetknąć się z powierzchnią stołu, co prowadzić może do utraty kontroli nad elektronarzędziem.
- **Nie noś uruchomionego elektronarzędzia.** Przypadkowe zetknięcie się obracającego się narzędzia roboczego z ubraniem może spowodować obrażenia ciała.
- **Regularnie oczyszczaj szczeliny wentylacyjne elektronarzędzia.** Wentylator silnika wciąga kurz do wnętrza obudowy, duża ilość nagromadzonego pyłu metalowego może spowodować zagrożenie elektryczne.
- **Nie eksploatuj urządzenia w pobliżu przedmiotów łatwopalnych.** Iskry mogą spowodować zapłon takich materiałów.
- **Nie stosuj narzędzi roboczych wymagających chłodzenia na mokro.** Zastosowanie wody lub innego ciekłego chłodziwa może spowodować porażenie elektryczne.



Odbicie urządzenia i odpowiednie wskazówki dotyczące bezpieczeństwa

Odbicie urządzenia do nagła reakcja w wyniku zakleszczenia się lub zablokowania narzędzia roboczego takiego jak tarcza szlifierska, talerz szlifierski, szczotka drucziana itp. Zjawisko takie prowadzi do nagłego zatrzymania obracającego się narzędzia roboczego. Powoduje to niekontrolowane przyspieszenie elektronarzędzia w kierunku odwrotnym do obrotów narzędzia roboczego w punkcie zablokowania. Zakleszczenie się lub zablokowanie narzędzia roboczego w obrabianym elemencie może spowodować uchwycenie krawędzi tarczy szlifierskiej tnącej materiał. Może to spowodować wyłamanie tarczy szlifierskiej lub odbicie urządzenia. W zależności od kierunku obrotów tarczy szlifierskiej w momencie zablokowania, porusza się ona w kierunku do operatora lub od niego. Zjawisko takie może również spowodować pęknięcie tarczy szlifierskiej.

Odbicie elektronarzędzia wynika z jego nieprawidłowego prowadzenia i eksploatacji. Zastosowanie się do poniższych zaleceń pozwala na uniknięcie jego występowania.

- **Silnie przytrzymuj elektronarzędzie i przyjmij taką pozycję ciała oraz ramion, która gwarantuje pewne przyjęcie siły odrzucenia. Zawsze stosuj dodatkowy uchwyt, jeżeli należy on do wyposażenia. Zapewnia on maksymalną kontrolę nad siłą odrzucenia lub siłą reakcji.** Odpowiednia technika pracy pozwala na opanowanie siły odrzucenia elektronarzędzia.
- **Nigdy nie zbliżaj rąk do obracającego się narzędzia roboczego.** Narzędzia robocze może zetknąć się z ręką w wyniku wystąpienia odrzucenia.
- **Unikaj pozycji ciała zagrażającej uderzeniem przez odrzucone elektronarzędzie.** Odrzucenie powoduje ruch elektronarzędzia w kierunku przeciwnym do ruchu tarczy szlifierskiej w punkcie zablokowania.
- **Zachowaj szczególną ostrożność w pobliżu naroży, ostrych krawędzi itp. Unikaj uderzania i blokowania narzędzia roboczego przez obrabiany element.** Obracające się narzędzie robocze wykazuje skłonność do blokowania się w narożach, na ostrych krawędziach lub przy uderzeniu. Zjawiska takie powodują utratę kontroli lub odrzucenie.
- **Nie stosuj łańcuchowych lub zębatych tarczy tnących.** Tego rodzaju narzędzia robocze często powodują odrzucenie lub utratę kontroli nad elektronarzędziem.



Szczególne wskazówki dotyczące bezpieczeństwa w trakcie szlifowania i rozdzielania

- **Stosuj wyłącznie takie narzędzia szlifierskie i osłony, które są przeznaczone dla danego elektronarzędzia.** Narzędzia szlifierskie, które nie są przeznaczone dla danego elektronarzędzia, nie mogą być prawidłowo osłaniane i są niebezpieczne.
- **Zakrzywione tarcze szlifierskie muszą być zamontowane tak, aby powierzchnia szlifierska nie wystawała poza płaszczyznę krawędzi osłony.** Niewłaściwie zamontowana tarcza szlifierska, wystająca poza płaszczyznę osłony nie może być prawidłowo zasłaniana.
- **Osłona musi być pewnie zamocowana do elektronarzędzia. Maksymalny poziom bezpieczeństwa uzyskuje się wtedy, gdy w stronę operatora skierowana jest minimalna powierzchnia nieosłoniętego narzędzia szlifierskiego.** Osłona chroni operatora przed przypadkowym uderzeniem przez odłamki, zetknięciem się z narzędziem szlifierskim oraz przed iskrami mogącymi powodować zapalenie się ubrania.

- **Narzędzia szlifierskie muszą być stosowane wyłącznie zgodnie z ich przeznaczeniem. Przykłady: Nigdy nie szlifuj boczną krawędzią narzędzia szlifierskiego.** Tarcze szlifierskie są przeznaczone do usuwania materiału za pomocą krawędzi tarczy. Boczna siła może łatwo zniszczyć narzędzia szlifierskie.
- **Stosuj wyłącznie nieuszkodzone kołnierze mocujące o wielkości i kształcie odpowiednim dla wybranej tarczy szlifierskiej.** Specjalna konstrukcja kołnierza wzmacnia tarczę szlifierską i zmniejsza przez to zagrożenie jej pęknięcia. Kołnierze tarcz do przecinania mogą różnić się od kołnierzy tarcz szlifierskich.
- **Nie stosuj zużytych tarcz szlifierskich przystosowanych do większych elektronarzędzi.** Tarcze szlifierskie do większych elektronarzędzi nie są przystosowane do wysokich prędkości obrotowych wytwarzanych przez małe elektronarzędzia i mogą ulec pęknięciu.



Dalsze specjalne wskazówki dotyczące bezpieczeństwa tarcz do przecinania

- **Unikaj blokowania tarczy lub zbyt wysokiej siły docisku. Unikaj nadmiernej głębokości cięcia.** Przeciążenie tarczy do cięcia zwiększa jej obciążenie i podatność na zacinać się lub blokowanie oraz grozi odrzuceniem elektronarzędzia lub pęknięciem materiału tnącego.
- **Unikaj obszaru przed i za obracającą się tarczą tnącą.** W przypadku odsuwania tarczy tnącej w obrabianym materiale w kierunku od siebie, odrzucenie elektronarzędzia spowoduje jego gwałtowny ruch w kierunku ciała.
- **W przypadku zacięcia się tarczy tnącej lub przerwy w pracy, wyłącz urządzenie i przytrzymaj je aż do całkowitego zatrzymania się tarczy tnącej. Nigdy nie wysuwaj zwalnającej pracę tarczy tnącej ze szczeliny cięcia, ponieważ może to spowodować odrzucenie elektronarzędzia.** Ustal i usuń przyczynę zakleszczania się narzędzia.
- **Nie włączaj ponownie elektronarzędzia, jeżeli tarcza tnąca jest zagłębiona w materiale. Przed kontynuowaniem cięcia odczekaj do osiągnięcia pełnej prędkości obrotowej przez tarczę tnącą.** W przeciwnym razie może dojść do zablokowania się tarczy, jej wyrzucenia z materiału oraz odrzucenia elektronarzędzia.

- **Zapewnij odpowiednie podparcie płyt lub większych obrabianych elementów w celu uniknięcia ryzyka odrzucenia w wyniku zablokowania się tarczy tnącej.** Duże elementy mogą ugiąć się pod własnym ciężarem. Obrabiany element należy podeprzeć po obu stronach tarczy tnącej, zarówno w pobliżu linii cięcia, jak i na krawędziach.
- **W trakcie cięcia wgłębnego w ścianach lub innych ukrytych obszarach zachowaj szczególną ostrożność.** Przecięcie przewodów gazowych, wodnych lub elektrycznych lub innych obiektów może spowodować odrzucenie elektronarzędzia.



Szczególne wskazówki dotyczące bezpieczeństwa w trakcie szlifowania papierem ściernym

- **Nie stosuj zbyt dużych arkuszy papieru ściernego, stosuj się do zaleceń producenta, dotyczących wielkości papieru.** Papier ścierny wystający po za krawędź talerza ściernego może spowodować obrażenia ciała i doprowadzić do zablokowania lub przerwania papieru ściernego albo odrzucenia elektronarzędzia.



Szczególne wskazówki dotyczące bezpieczeństwa w przypadku stosowania szczotek drucianych

- **Pamiętaj, że szczotka druciana traci drut także w trakcie normalnej eksploatacji. Nie przeciążaj szczotki przez zbyt silny docisk.** Odrzucone kawałki drutu mogą przebić się przez cienkie ubranie oraz/lub skórę.
- **W przypadku zalecenia stosowania osłony, unikaj kontaktu szczotki drucianej z osłoną.** Szczotki talerzowe i profilowe mogą zwiększać średnicę w wyniku działania siły docisku oraz siły odśrodkowej.



Specyficzne wskazówki dotyczące bezpieczeństwa szlifierek kątowych

- **W celu zlokalizowania ukrytych przedmiotów zastosuj odpowiednie urządzenia wykrywające lub zaangażuj dostawcę tego rodzaju usług.** Zetknięcie z przewodami elektrycznymi może spowodować ogień i porażenie elektryczne. Uszkodzenie przewodu gazowego może prowadzić do eksplozji. Uszkodzenie przewodu hydraulicznego powoduje szkody materialne lub może spowodować porażenie elektryczne.
- **Nie dotykaj tarcz szlifierskich i przecinających przed ich schłodzeniem się.** Tarcze stają się w trakcie pracy bardzo gorące.
- **Zabezpiecz obrabiany element.** Zamocowanie obrabianego elementu w uchwycie lub w imadle zapewnia lepszą kontrolę niż przytrzymanie ręką.

Zastosowanie zgodne z przeznaczeniem

Wykorzystuj urządzenie PAGS 21-115 wyłącznie do następujących czynności:

- rozcinania, szlifowania i szczotkowania metalu i materiałów ceramicznych bez stosowania wody.
- Przecinania płytek ceramicznych oraz kamienia betonowego. W trakcie cięcia kamienia zapewnij wystarczającą wentylację.

Zalecamy eksploatację elektronarzędzia z zastosowaniem oryginalnego wyposażenia dodatkowego firmy Trotec.

Przewidywalne, nieprawidłowe zastosowanie

- To elektronarzędzie nie jest przeznaczone do polerowania.
- Nie stosuj narzędzi roboczych wymagających chłodzenia na mokro.

Każde inne zastosowanie urządzenia inne, niż opisane w rozdziale „Zastosowanie zgodne z przeznaczeniem” to przewidywalne, nieprawidłowe zastosowanie urządzenia.

Kwalifikacje użytkownika

Użytkownicy korzystający z urządzenia muszą:

- znać ryzyka wynikające z eksploatacji urządzeń elektrycznych w otoczeniu o wysokiej wilgotności powietrza.
- gruntownie zaznajomić się z treścią instrukcji eksploatacji, w szczególności z rozdziałem "Bezpieczeństwo".

Wymagania dotyczące personelu:

Szkolenie pracowników

- Czynności dotyczące osuszacza powietrza mogą być wykonywane wyłącznie przez odpowiednio przeszkolony personel.
- Konieczne jest ustalenie zakresu odpowiedzialności pracowników, dotyczącego:
 - ustawiania i montażu,
 - instalacji,
 - uruchomienia oraz obsługi,
 - konserwacji i napraw.
- Sterowanie urządzenia może być wykorzystywane wyłącznie przez przeszkolony personel.

Znaki bezpieczeństwa i etykiety znajdujące się na akumulatorze

Wskazówka

Nie zdejmuj znaków bezpieczeństwa, naklejek lub etykiet. Utrzymuj wszystkie znaki bezpieczeństwa, naklejki oraz etykiety w dobrym stanie.

Na akumulatorze zamieszczono następujące znaki bezpieczeństwa i etykiety:



Ostrzeżenie przed niebezpieczeństwem wybuchu!

Znaczenie tych symboli jest następujące:



Nie wystawiaj akumulatora na działanie ognia lub zbyt wysokich temperatur! Nigdy nie wystawiaj akumulatora na działanie wody lub ognia! Unikaj bezpośredniego nasłonecznienia i kontaktu z wilgocią. Niezastosowanie się do tego zalecenia grozi wybuchem!

Nigdy nie ładuj akumulatorów przy temperaturze otoczenia poniżej 10 °C lub powyżej 40 °C. Nieprawidłowe ładowanie lub ładowanie poza dopuszczalnym zakresem temperatur może spowodować uszkodzenie akumulatora oraz niebezpieczeństwo pożaru.



Zapewnij prawidłową utylizację akumulatora!

Znaczenie tego symbolu jest następujące:

Zapewnij prawidłową utylizację akumulatora i w żadnym wypadku nie opróżniaj go do odpływu lub do ścieków komunalnych.

Akumulator zawiera drażniące, żrące i trujące substancje, stanowiące poważne zagrożenie zdrowia dla człowieka i dla stanu środowiska naturalnego.

Osobiste środki ochrony



Stosuj zabezpieczenie głowy.

Pozwala to na zabezpieczenie głowy przed odłupanymi, spadającymi lub odrzuconymi cząstkami materiału, mogącymi spowodować obrażenia ciała.



Stosuj zabezpieczenie słuchu.

Hałas może spowodować utratę słuchu.



Stosuj okulary ochronne.

Pozwala to na zabezpieczenie oczu przed odłupanymi, spadającymi lub odrzuconymi cząstkami materiału, mogącymi spowodować obrażenia ciała.



Stosuj maskę ochronną.

Pozwala ona na zabezpieczenie przed wdychaniem szkodliwych dla zdrowia pyłów, uwalnianych w trakcie obróbki materiału.



Stosuj rękawice ochronne.

Pozwala to na zabezpieczenie rąk przed oparzeniami, zmiżdżeniami oraz uszkodzeniami naskórka.



Stosuj ściśle przylegające ubranie robocze.

Chroni to przed zagrożeniem wciągnięcia ubrania przez obracające się elementy.



Stosuj obuwie robocze.

Pozwala to na zabezpieczenie stóp przed odłupanymi, spadającymi lub odrzuconymi cząstkami materiału, mogącymi spowodować obrażenia ciała.

Inne zagrożenia



Ostrzeżenie przed napięciem elektrycznym

Porażenie elektryczne w wyniku niewystarczającej izolacji.

Przed każdym pomiarem sprawdzaj, czy urządzenie nie jest uszkodzone oraz czy działa ono prawidłowo.

W przypadku stwierdzenia uszkodzenia urządzenia, nie używaj go.

Nie eksploatuj miernika, gdy twoje ręce lub sam miernik są wilgotne lub mokre.



Ostrzeżenie przed napięciem elektrycznym

Czynności dotyczące instalacji elektrycznej mogą być przeprowadzane wyłącznie przez autoryzowany zakład elektryczny.



Ostrzeżenie przed napięciem elektrycznym

Przed rozpoczęciem jakichkolwiek napraw urządzenia wyciągnij wtyczkę zasilania elektrycznego z gniazda oraz akumulator z urządzenia!

Odcłaczaj urządzenie pociągając za wtyczkę zasilania.



Ostrzeżenie przed napięciem elektrycznym

Ciecze, które przedostają się do wnętrza obudowy, powodują zagrożenie zwarcieniem.

Nigdy nie zanurzaj urządzenia oraz jego wyposażenia pod wodę. Zachowaj ostrożność, aby nie dopuścić do przedostania się wody lub innych cieczy do wnętrza obudowy.



Ostrzeżenie przed substancjami wybuchowymi

Nie wystawiaj akumulatora na działanie temperatur wyższych niż 45 °C! Nigdy nie wystawiaj akumulatora na działanie wody lub ognia! Unikaj bezpośredniego nasłonecznienia i kontaktu z wilgocią. Niezastosowanie się do tego zalecenia grozi wybuchem!



Ostrzeżenie przed gorącą powierzchnią



Po zakończeniu obróbki narzędzie robocze może być gorące. Dotknięcie narzędzia roboczego może spowodować oparzenie.

Nie dotykaj narzędzia roboczego gołymi rękami!

Stosuj rękawice ochronne!



Ostrzeżenie

Trujące pyły



Powstałe w trakcie obróbki, szkodliwe dla zdrowia / trujące pyły stanowią zagrożenie zdrowia operatora oraz osób znajdujących się w pobliżu.



Stosuj okulary ochronne i maskę przeciwpyłową!

**Ostrzeżenie**

Nie poddawaj obróbce materiału zawierającego azbest. Azbest jest materiałem rakotwórczym.

**Ostrzeżenie**

Upewnij się, że praca elektronarzędzia nie spowoduje przebicia przewodu elektrycznego, gazowego lub wodociągowego.

Przed przewierceniem lub nacięciem ściany sprawdź ją za pomocą urządzenia do wyszukiwania przewodów.

**Ostrzeżenie**

Gwałtownie odrzucone elementy lub pęknięte nasadki narzędzi mogą spowodować obrażenia ciała.

**Ostrzeżenie**

W przypadku nieprawidłowego zastosowania tego urządzenia może dojść do powstania dodatkowego zagrożenia! Zapewnij odpowiednie przeszkolenie personelu!

**Ostrzeżenie**

Urządzenia nie są zabawkami i nie mogą być przekazywane dzieciom.

**Ostrzeżenie**

Niebezpieczeństwo uduszenia!

Nie pozostawiaj materiału opakowaniowego leżącego w beładzie. Może stać on się niebezpieczną zabawką dla dzieci.

**Ostrzeżenie**

Przed włączeniem urządzenia uchwyt narzędzia musi być prawidłowo zablokowany. Nieprawidłowo zablokowany uchwyt może spowodować wyrzucenie narzędzia roboczego po włączeniu urządzenia.

**Ostrożnie**

Ekspozycja na drgania może być przyczyną powstawania szkód na zdrowiu w przypadku długiej eksploatacji urządzenia lub jego nieprawidłowej obsługi i konserwacji.

**Ostrożnie**

Zachowaj wystarczającą odległość od źródeł ciepła.

Wskazówka

Nieprawidłowe składowanie lub transportowanie urządzenia może spowodować jego uszkodzenie. Zastosuj się do informacji dotyczących transportu oraz składowania urządzenia.

Postępowanie w sytuacji awaryjnej / funkcja wyłączenia awaryjnego

Wyłączenie awaryjne:

Wyciąganie akumulatora spowoduje natychmiastowe wyłączenie urządzenia. W celu zabezpieczenia urządzenia przed przypadkowym ponownym uruchomieniem, nie podłączaj akumulatora.

Postępowanie w sytuacji awaryjnej:

1. Wyłącz urządzenie.
2. W razie awarii wyjmij akumulator z urządzenia. Przytrzymaj przycisk blokowania akumulatora i ściągnij akumulator z urządzenia zgodnie z opisem zamieszczonym w rozdziale „Wyjmowanie akumulatora”.
3. Nie montuj akumulatora do uszkodzonego urządzenia.

Informacje dotyczące urządzenia**Opis urządzenia**

Urządzenie PAGS 21-115 jest przeznaczone do suchego cięcia, szlifowania i szcztokowania metalu i kamienia oraz do przecinania płytek ceramicznych oraz kamienia betonowego.

Włącznik posiada blokadę.

Stała prędkość obrotowa wynosi 10000 min⁻¹ i zapewnia równomierną, wysoką moc także pod dużym obciążeniem.

Zmiana pozycji pokrywy ochronnej nie wymaga zastosowania żadnych narzędzi.

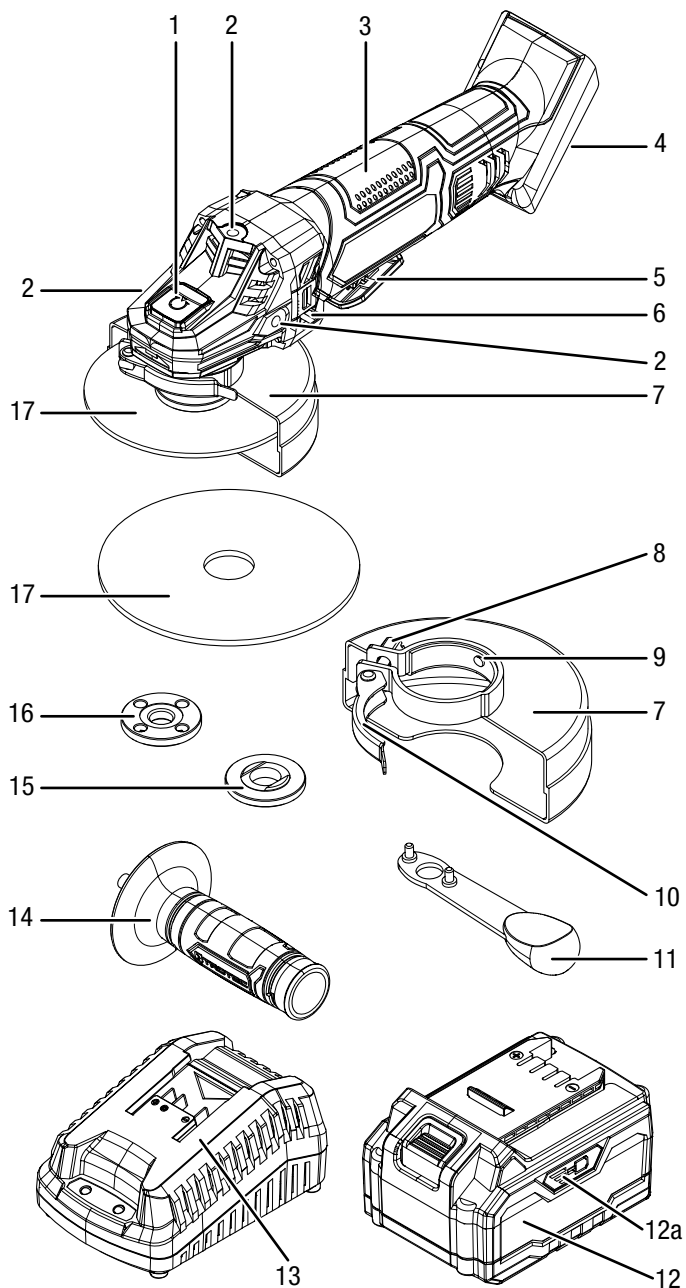
Blokada wrzeczona umożliwia łatwą zmianę tarczy.

Dodatkowy uchwyt może zostać zamocowany w 3 pozycjach i zapewnia komfortową pracę bez drgań.

Klucz czołowy mocowany w dodatkowym uchwycie.

Akumulator jest wyposażony we własny wskaźnik naładowania pozwalający na sprawdzenie jego pojemności bez konieczności odłączania akumulatora od urządzenia.

Widok urządzenia




Nr	Oznaczenie
1	Blokada wrzeciona
2	Gwint (3 x) do dodatkowego uchwytu
3	Uchwyt urządzenia
4	Mocowanie akumulatora
5	Włącznik z blokadą włączenia
6	Szczelina wentylacyjna
7	Pokrywa ochronna
8	Śruba regulacyjna
9	Profil mocowania
10	Dźwignia mocująca
11	Klucz czołowy
12	Akumulator
12a	Wskaźnik naładowania akumulatora
13	Szybka ładowarka
14	Dodatkowy uchwyt
15	Kołnierz mocujący
16	Nakrętka mocująca
17	Tarcza do cięcia

Zakres dostawy

- 1 x Akumulatorowa szlifierka kątowna PAGS 21-115
- 1 x Akumulator
- 1 x szybka ładowarka
- 1 x Tarcza do cięcia metalu, Średnica tarczy: 115 mm
- 1 x Pokrywa ochronna
- 1 x Dodatkowy uchwyt
- 1 x Klucz czołowy
- 1 x Nakrętka mocująca
- 1 x Walizka transportowa
- 1 x Instrukcja obsługi

Dane techniczne

Parametr	Wartość
Model	PAGS 21-115
Napięcie nominalne	20 V ---
Nominalna prędkość obrotowa	10 000 min^{-1}
Gwint wrzeciona szlifowania	M14
Maksymalna średnica tarczy	115 mm
Masa	2,55 kg
Tarcza do cięcia (zakres dostawy)	
Prędkość obrotowa tarczy bez obciążenia	13 300 min^{-1}
Prędkość cięcia	80 m/s
Średnica otworu	22,23 mm
Grubość tarczy	3 mm
Akumulator	Multiflex 20 - 4.0 DC
Typ	Li-Ion
Napięcie nominalne	20 V ---
Pojemność	4,0 Ah
Szybka ładowarka	Multiflex 20 - 4.0 AC
Wejście	
Napięcie nominalne	230 – 240 V / 50 Hz
Pobór mocy	94 kW
Wyjście	
Napięcie nominalne	21,5 V ---
Prąd ładowania	3,5 A
Czas ładowania	1,5 godz.
Długość przewodu	1,5 m
Klasa ochronności	II / 
Informacje dotyczące drgań zgodnie z normą EN 60745	
Wartość emisji drgań w uchwycie głównym a_h	2,6 m/s^2
Wartość emisji drgań w uchwycie dodatkowym a_h	1,7 m/s^2
Niepewność pomiarowa K uchwyt główny / dodatkowy	1,5 m/s^2
Wartości emisji hałasu zgodnie z normą EN 60745	
Poziom ciśnienia akustycznego L_{pA}	81 dB(A)
Moc akustyczna L_{WA}	92 dB(A)
Niepewność pomiarowa K	3 dB



Stosuj zabezpieczenie słuchu.

Hałas może spowodować utratę słuchu.

Wskazówki dotyczące informacji o emisji hałasu i drgań:

- Podany w niniejszej instrukcji poziom drgań został ustalony z zastosowaniem procedury opisanej w normie EN 60745 i może zostać zastosowany jako wartość porównawcza. Podany poziom emisji drgań może zostać wykorzystany do ogólnej oceny ekspozycji.



Ostrożnie

Ekspozycja na drgania może być przyczyną powstawania szkód na zdrowiu w przypadku długiej eksploatacji urządzenia lub jego nieprawidłowej obsługi i konserwacji.

- Poziom drgań zmienia się w zależności od zastosowania elektronarzędzia i, w niektórych przypadkach, może różnić się od wartości podanej w instrukcji. Konsekwencje ekspozycji na drgania mogą być poważniejsze od oczekiwań, w przypadku regularnego zastosowania elektronarzędzia w ten sposób. Precyzyjna ocena ekspozycji na drgania w określonym czasie wymaga także uwzględnienia czasu wyłączenia urządzenia oraz jego włączenia bez wykonywania czynności robocze. Może to znacznie zmniejszyć wartość ekspozycji na drgania w całym okresie pracy.

Transport i składowanie

Wskazówka

Nieprawidłowe składowanie lub transportowanie urządzenia może spowodować jego uszkodzenie. Zastosuj się do informacji dotyczących transportu oraz składowania urządzenia.

Transport

Urządzenie transportuj w należącej do zestawu torbie w celu uzyskania odpowiedniej ochrony przed czynnikami zewnętrznymi.

Każdorazowo **przed** transportem uwzględnij następujące wskazówki:

- Wyłącz urządzenie.
- Odłączaj przewód zasilania ładowarki pociągając za wtyczkę zasilania.
- Odczekaj do schłodzenia się urządzenia.
- Wyjmij akumulator z urządzenia.
- Wyjmij narzędzie z uchwytu narzędzia.

Należące do wyposażenia urządzenia akumulatory litowo-jonowe należy utylizować zgodnie z przepisami dotyczącymi substancji niebezpiecznych.

Uwzględnij poniższe wskazówki dotyczące transportu lub przesyłania akumulatorów litowo-jonowych.

- Akumulatory mogą być przewożone w ruchu drogowym bez konieczności specjalnego zabezpieczenia.
- W przypadku przesyłki zewnętrznej (transport lotniczy lub spedycyjny) uwzględnij specjalne wymagania dotyczące pakowania i oznaczania. W tym celu konieczne jest odpowiednie przygotowanie przesyłki przez specjalistę ds. substancji niebezpiecznych.
 - Akumulatory mogą być przesyłane wyłącznie pod warunkiem całkowitego braku jakichkolwiek uszkodzeń obudowy.
 - Zaklej otwarte styki i zapakuj akumulator tak, aby wykluczyć możliwość poruszania się w opakowaniu.
 - Uwzględnij ew. przepisy prawne.

Magazynowanie

Przed każdorazowym rozpoczęciem składowania zastosuj się do następujących wskazówek:

- Wyłącz urządzenie.
- Odłączaj przewód zasilania ładowarki pociągając za wtyczkę zasilania.
- Odczekaj do schłodzenia się urządzenia.
- Wyjmij akumulator z urządzenia.
- Wyjmij narzędzie z uchwytu narzędzia.
- Oczyszcz urządzenie zgodnie z treścią rozdziału "Konserwacja".
- Urządzenie składuj w należącej do zestawu torbie w celu uzyskania odpowiedniej ochrony przed czynnikami zewnętrznymi.
- Nie składuj całkowicie rozładowanych akumulatorów litowo-jonowych. Długotrwałe składowanie rozładowanych akumulatorów może prowadzić do ich głębokiego rozładowania powodującego uszkodzenie.

W przypadku niewykorzystania urządzenia zastosuj się do następujących zaleceń dotyczących warunków składowania:

- chroń przed wilgocią, mrozem i upałem,
- Temperatura otoczenia poniżej 45 °C
- w walizce transportowej, w miejscu osłoniętym przed kurzem lub bezpośrednim nasłonecznieniem

Pierwsze uruchomienie

Wypakowanie urządzenia

- Wyjmij walizkę transportową z opakowania.



Ostrzeżenie przed napięciem elektrycznym

Porażenie elektryczne w wyniku niewystarczającej izolacji.

Przed każdym pomiarem sprawdzaj, czy urządzenie nie jest uszkodzone oraz czy działa ono prawidłowo.

W przypadku stwierdzenia uszkodzenia urządzenia, nie używaj go.

Nie eksploatuj miernika, gdy twoje ręce lub sam miernik są wilgotne lub mokre.

- Sprawdź, czy zawartość walizki transportowej jest kompletna oraz zwróć uwagę na wszelkie uszkodzenia.



Ostrzeżenie

Niebezpieczeństwo uduszenia!

Nie pozostawiaj materiału opakowaniowego leżącego w beładzie. Może stać on się niebezpieczną zabawką dla dzieci.

- Zutilizuj zużyte materiały opakowania zgodnie z odpowiednimi przepisami.

Ładowanie akumulatora

Wskazówka

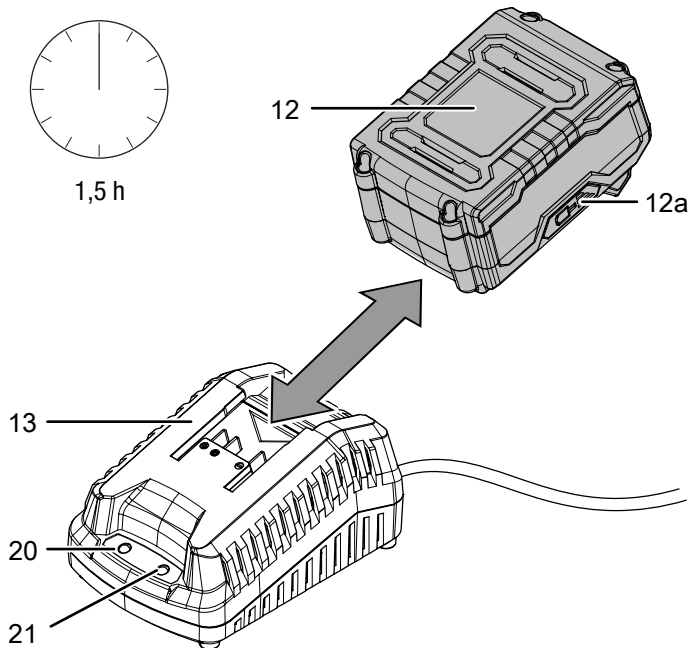
Nieprawidłowe ładowanie akumulatora może spowodować jego uszkodzenie. Przed każdorazowym włożeniem lub wyciągnięciem akumulatorów wyciągnij wtyczkę przewodu zasilania z gniazdka.

W żadnym wypadku nie ładuj akumulatorów przy temperaturze otoczenia poniżej 10 °C lub powyżej 40 °C.

W momencie dostawy akumulator jest częściowo naładowany w celu uniknięcia jego uszkodzenia w wyniku głębokiego rozładowania.

Przed pierwszym uruchomieniem oraz w przypadku stwierdzenia niskiego stopnia naładowania konieczne jest naładowanie akumulatora ((na 12a) włączona jest wyłącznie czerwona dioda LED). W tym celu wykonaj następujące czynności:

1. Wsuń akumulator (12) w odwrotnej pozycji na szybką ładowarkę (13) aż do zablokowania w zatrzasku.



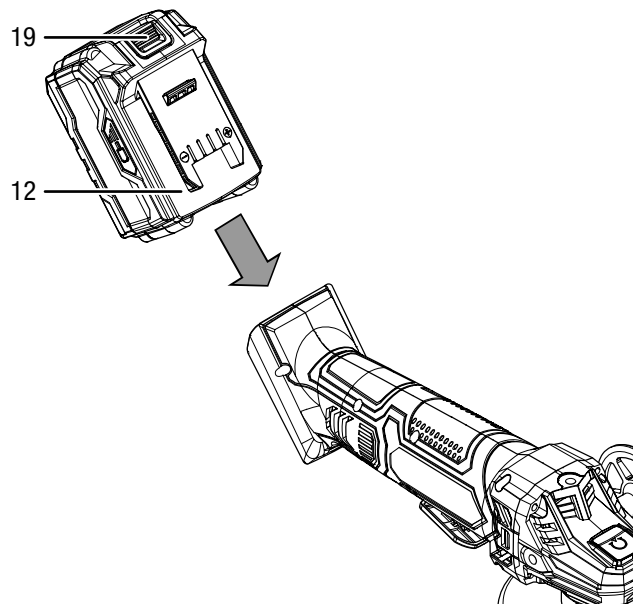
2. Włącz wtyczkę zasilania szybkiej ładowarki (13) do gniazda zasilania z odpowiednim zabezpieczeniem.
 - ⇒ Spowoduje to włączenie czerwonej diody LED akumulatora (21).
 - ⇒ Czas ładowania wynosi ok. 1,5 godziny.
3. Odczekaj do wyłączenia się czerwonej diody LED akumulatora (21) oraz włączenia się zielonej diody LED (20).
 - ⇒ Akumulator (12) jest całkowicie naładowany.
4. Odłączaj przewód zasilania szybkiej ładowarki (13) pociągając za wtyczkę zasilania.

⇒ W trakcie pracy, akumulator (12) oraz szybka ładowarka (13) nagrzały się. Odczekaj do schłodzenia się akumulatora (12) do temperatury pokojowej.

5. Ponownie wyjmij akumulator (12) z szybkiej ładowarki (13) przytrzymując przycisk blokady (19) i wyciągając akumulator (12) z szybkiej ładowarki (13).

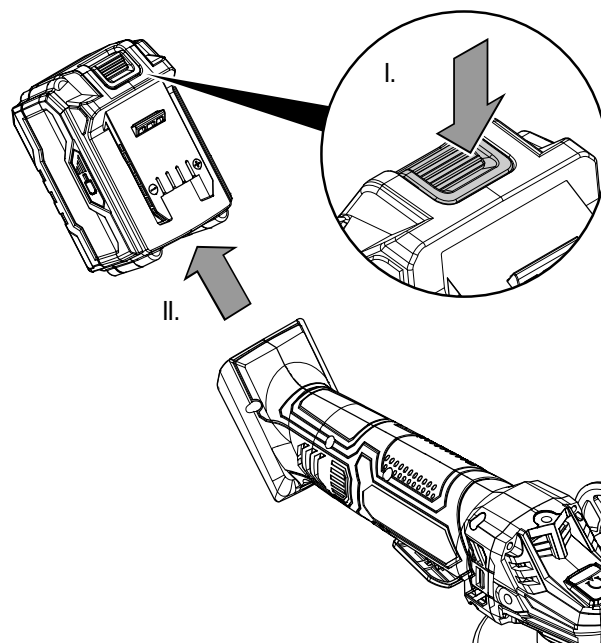
Wkładanie akumulatorów

1. Nasuń akumulator (12) na urządzenie aż do zadziałania blokady zatrzaskowej.



Wymowanie akumulatora

1. Wyjmij akumulator (12) z urządzenia poprzez przytrzymanie przycisku blokady (19) (I.) i wysunięcie akumulatora z urządzenia (II.).



2. W razie potrzeby naładuj akumulator (12) zgodnie z treścią rozdziału *Ładowanie akumulatora*.

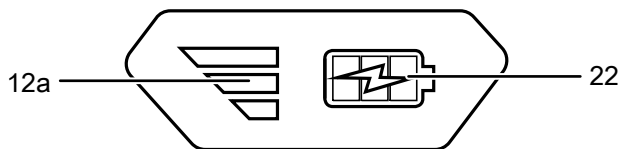
Sprawdzanie stanu naładowania akumulatora

Akumulator jest wyposażony w zintegrowany wskaźnik naładowania.

Stan naładowania jest sygnalizowany za pomocą trzech diod LED wskaźnika (12a) w następujący sposób:

Kolor diody LED	Znaczenie
Zielony - pomarańczowy - czerwony	Maksymalna pojemność / moc
pomarańczowy - czerwony	Średnia pojemność / moc
Czerwony	Słabe naładowanie - naładuj akumulator

- Naciśnij przycisk akumulatora (22) na akumulatorze (12).
⇒ Umożliwi to sprawdzenie stanu naładowania akumulatora poprzez włączenie wskaźnika (12a).



Montaż uchwyty



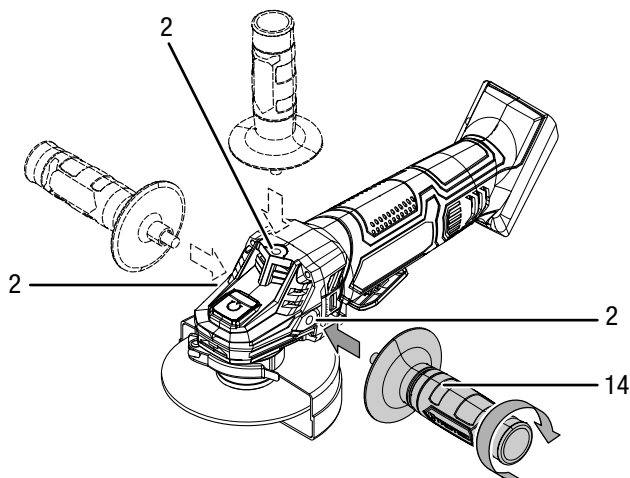
Ostrożnie

Eksploatuj urządzenie wyłącznie z dostarczonym dodatkowym uchwytem.

Zamontuj dodatkowy uchwyt (14) przed pierwszym uruchomieniem urządzenia.

W tym celu wykonaj następujące czynności:

- Wkręć dodatkowy uchwyt (14) w gwint (2) po prawej lub lewej stronie urządzenia w kierunku zgodnym z ruchem wskazówek zegara.



Ustawianie pokrywy ochronnej



Ostrzeżenie przed napięciem elektrycznym

Przed rozpoczęciem jakichkolwiek napraw urządzenia wyciągnij wtyczkę zasilania elektrycznego z gniazda oraz akumulator z urządzenia!

Odłączaj urządzenie pociągając za wtyczkę zasilania.



Ostrożnie

W przypadku stwierdzenia uszkodzenia pokrywy ochronnej, dalsza eksploatacja urządzenia nie jest możliwa.

Pokrywa ochronna jest domyślnie zamontowana.

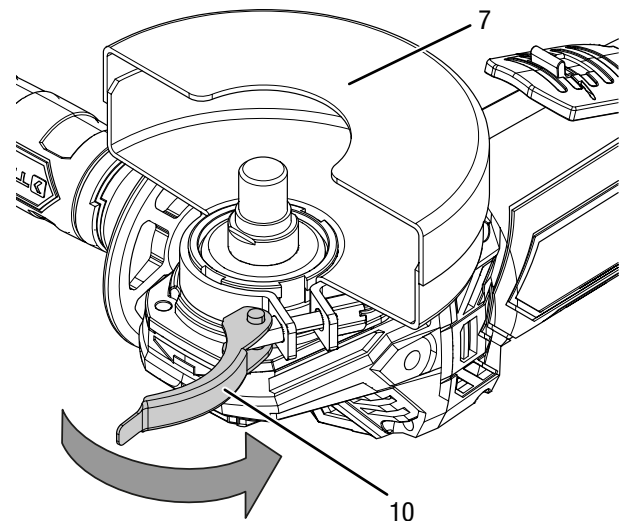
W celu zapewnienia ochrony operatora oraz otoczenia przed strumieniem iskier i przed przypadkowym dotknięciem tarczy tnącej, akumulatorowa szlifierka kątowna może być eksploatowana wyłącznie z zamontowaną pokrywą ochronną.

Pokrywa ochronna musi być ustawiona tak, aby uniknąć zapalenia znajdujących się w pobliżu przedmiotów.

Pokrywa ochronna musi być ustawiona tak, aby uniknąć uderzenia operatora przez strumień iskier lub oderwane części materiału.

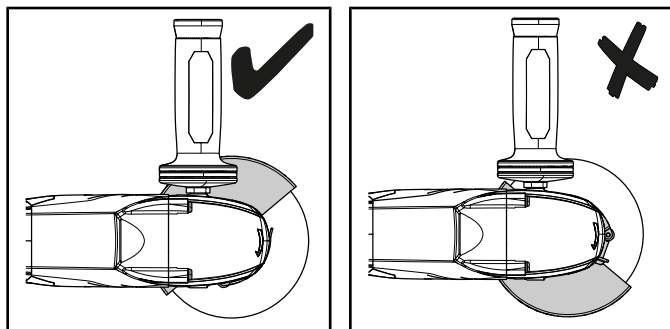
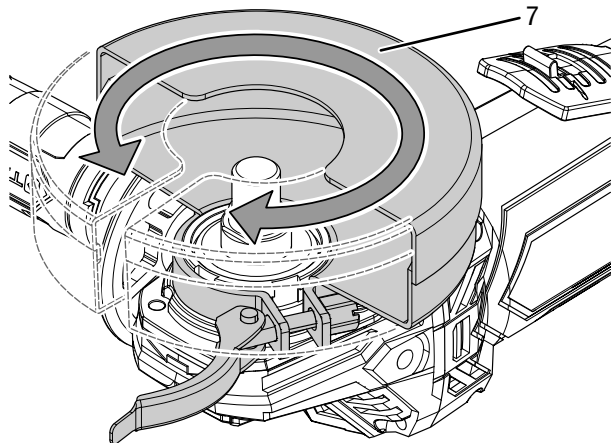
W celu ustawienia pokrywy ochronnej (7), wykonaj następujące czynności:

- Otwórz dźwignię mocującą (10).

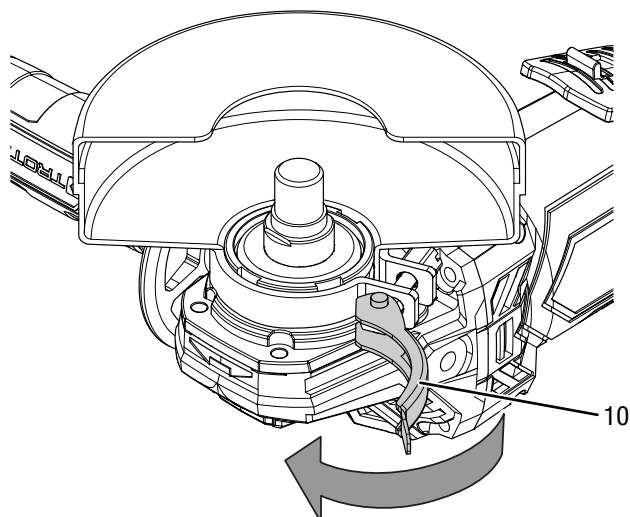


- Sprawdź, czy dodatkowy uchwyt (14) jest pewnie zamocowany.
- W celu zdemontowania wykręć dodatkowy uchwyt (14) w kierunku przeciwnym do ruchu wskazówek zegara.

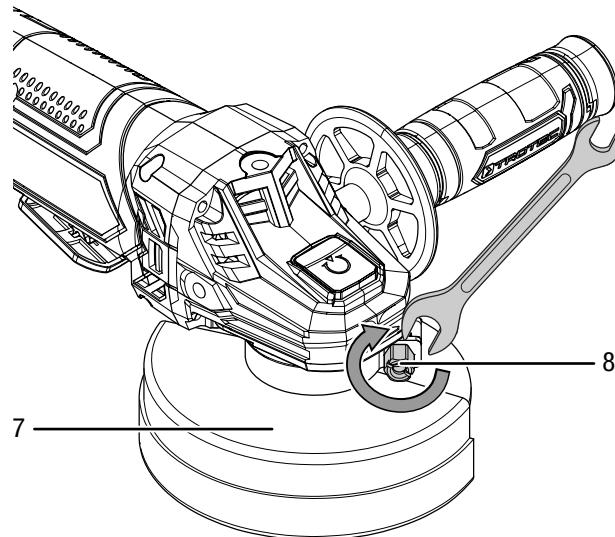
2. Obróć pokrywę ochronną (7) do pozycji roboczej. Sprawdź, czy otwarta strona pokrywy ochronnej jest ustawiona w kierunku obrabianego elementu. Zamknięta strona pokrywy ochronnej musi być zawsze skierowana w stronę operatora.



3. Ponownie zamknij dźwignię mocującą (10).



4. Sprawdź, czy pokrywa ochronna (7) została prawidłowo zablokowana. Obrót pokrywy ochronnej nie może być możliwy. Siła zacisku mocowania może zostać zwiększona za pomocą śruby regulacyjnej (8).



Zmiana narzędzia

Tarcza tnąca do metalu jest domyślnie zamontowana.



Ostrzeżenie przed napięciem elektrycznym

Przed rozpoczęciem jakichkolwiek napraw urządzenia wyciągnij wtyczkę zasilania elektrycznego z gniazda oraz akumulator z urządzenia!
Odłącz urządzenie pociągając za wtyczkę zasilania.



Ostrzeżenie przed gorącą powierzchnią

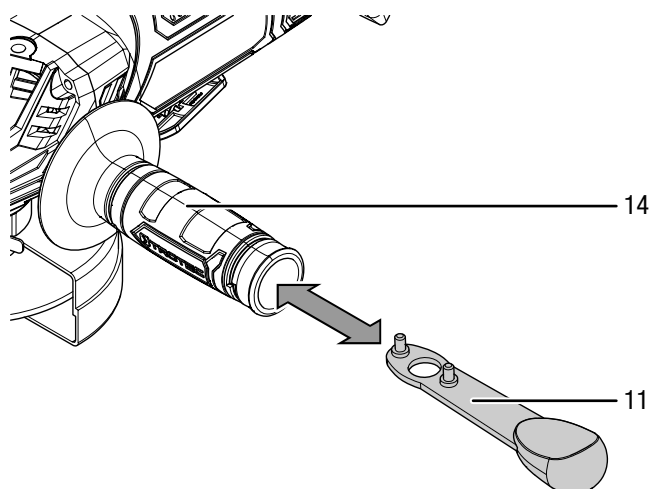


Po zakończeniu obróbki narzędzie robocze może być gorące. Dotknięcie narzędzia roboczego może spowodować oparzenie.
Nie dotykaj narzędzia roboczego gołymi rękami!
Stosuj rękawice ochronne!

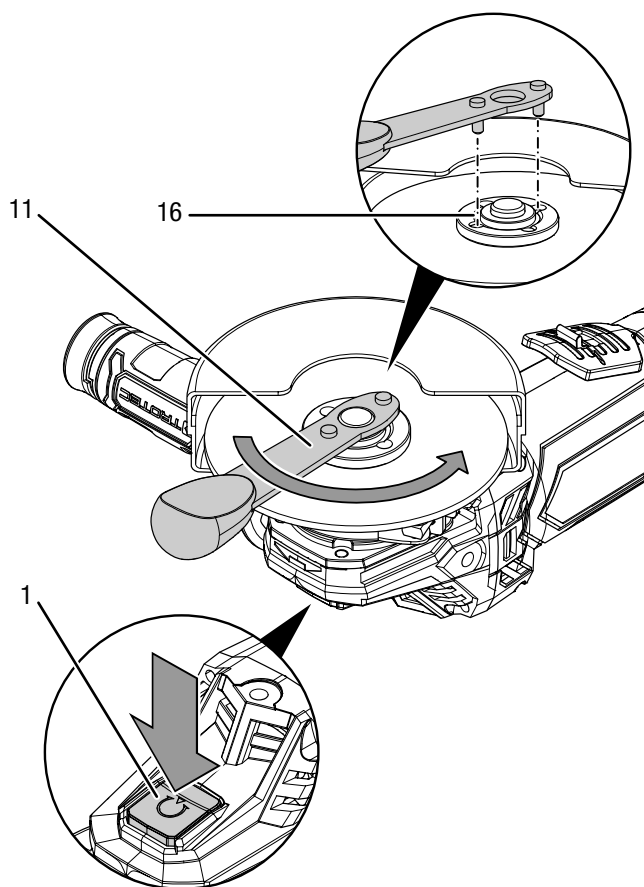
W celu zmiany tarczy tnącej, wykonaj następujące czynności:

- ✓ Wrzeczono i tarcza tnąca nie obraca się.
- 1. Wyjmij akumulator z urządzenia.

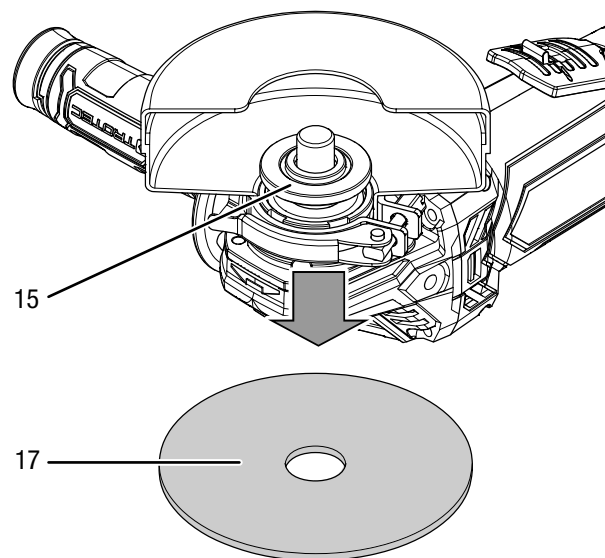
2. Wymij klucz czołowy (11) z uchwytu (14).



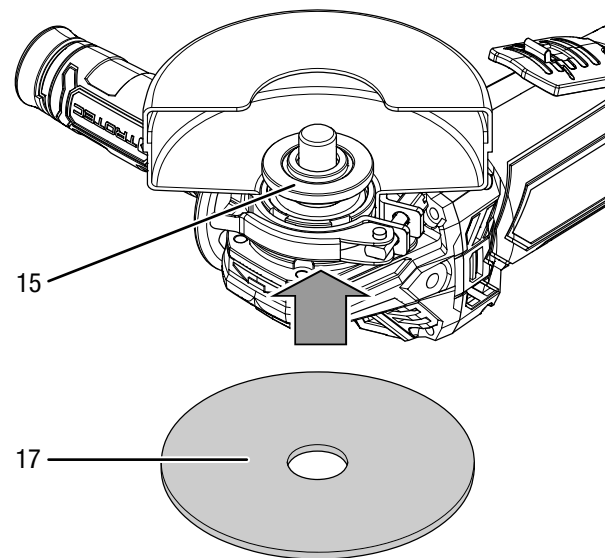
3. Naciśnij przycisk blokady wrzeciona (1) w celu zablokowania przekładni.
 4. Powoli obróć nakrętkę mocującą (16) do punktu blokowania, aż do zadziałania blokady. Przytrzymaj wciśnięty przycisk blokady wrzeciona (1).
 5. Obróć nakrętkę mocującą (16) w kierunku przeciwnym do ruchu wskazówek zegara za pomocą klucza czołowego (11). Następnie zwolnij blokadę wrzeciona (1).



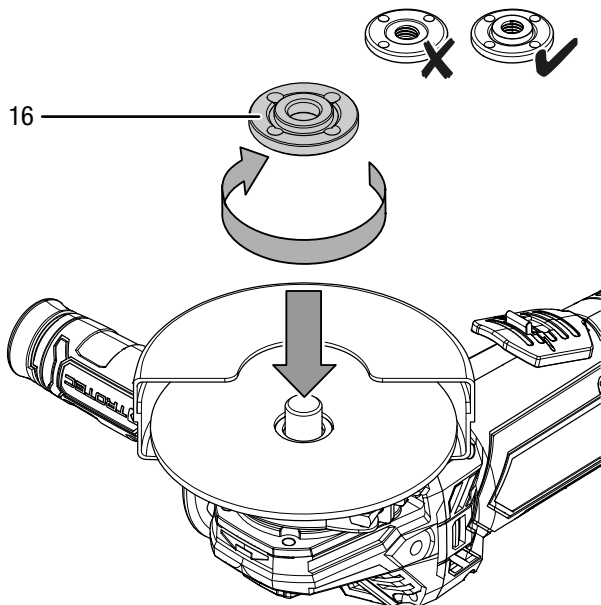
6. Zdejmij zużytą tarczę tnącą (17). Zwróć uwagę, aby kołnierz mocowania (15) był prawidłowo zablokowany w przewidzianym do tego celu profilu.



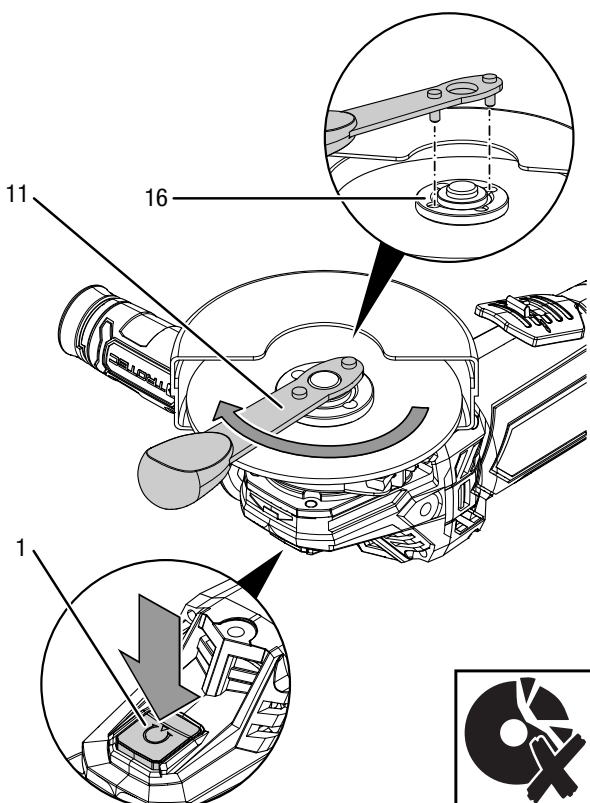
7. Nałóż nową tarczę tnącą (17) na kołnierz mocowania (15). Opis musi być skierowany do wewnątrz urządzenia. Sprawdź, występowanie niedopuszczalnego luzu pomiędzy otworem tarczy tnącej a kołnierzem mocowania. Stosowanie jakichkolwiek elementów redukcyjnych lub adapterów jest zabronione.



8. Ponownie nakręć nakrętkę mocującą (16).
Płaska strona nakrętki mocującej musi być skierowana do urządzenia.



9. Naciśnij przycisk blokady wrzeciona (1) w celu zablokowania przekładni.
10. Powoli obróć nakrętkę mocującą (16) do punktu blokowania, aż do zadziałania blokady. Przytrzymaj wciśnięty przycisk blokady wrzeciona (1).
11. Dokręć nakrętkę mocującą (16) za pomocą klucza czołowego (11). Następnie zwolnij blokadę wrzeciona (1). Zachowaj ostrożność aby nie doszło do uszkodzenia tarczy tnącej.



12. Sprawdź, czy tarcza tnąca (17) została prawidłowo osadzona.
13. Sprawdź, czy tarcza tnąca może obracać się swobodnie. Sprawdź, czy tarcza tnąca nie ociera się o pokrywę ochronną lub inne elementy.
14. Po każdorazowej wymianie tarczy oraz przed każdym uruchomieniem maszyny uruchom ją na ok. 1 minutę bez obciążenia aby sprawdzić poprawność osadzenia tarczy tnącej.
15. Ponownie zamocuj klucz czołowy (11) w uchwycie (14)
16. Ponownie zamontuj akumulator.



Ostrożnie

W przypadku nierównomiernej pracy tarczy, bicia promieniowego, wibracji lub drgań albo występowania nietypowych odgłosów czy też iskrzenia, natychmiast wymień tarczę.
Niezastosowanie się do tego zalecenia grozi obrażeniami ciała.

Obsługa

Porady i wskazówki dotyczące obsługi akumulatorowej szlifierki kątovej.

Informacje ogólne:

- Po każdorazowej wymianie tarczy oraz przed każdym uruchomieniem maszyny uruchom ją na ok. 1 minutę bez obciążenia aby sprawdzić poprawność osadzenia tarczy tnącej.
- Stosuj wyłącznie narzędzia przeznaczone do danego urządzenia.
- Każdorazowo przed rozpoczęciem pracy sprawdź, czy stosowane narzędzie jest właściwe dla danego zastosowania.
- Przed każdorazowym rozpoczęciem pracy sprawdź poprawność zamocowania narzędzia w uchwycie. Narzędzie musi być prawidłowo zablokowane w odpowiednim mocowaniu w uchwycie narzędzia.
- Sprawdź, czy tarcza tnąca może obracać się swobodnie. Sprawdź, czy tarcza tnąca nie ociera się o pokrywę ochronną lub inne elementy.
- Stosuj tylko takie tarcze tnące, na których nadrukowana prędkość obrotowa jest co najmniej taka, jak na tabliczce znamionowej urządzenia.
- Przymocuj obrabiany element, jeżeli nie leży on stabilnie pod wpływem własnej masy.
- Nie obciążaj urządzenia z siłą powodującą zatrzymanie tarczy tnącej.
- W przypadku intensywnej obróbki pozwól na pracę urządzenia przez kilka minut bez obciążenia w celu schłodzenia narzędzia.
- Nie dotykaj tarczy przed jej schłodzeniem.



- Zapewnij drożność szczelin wentylacyjnych w celu uniknięcia przegrzania się silnika.

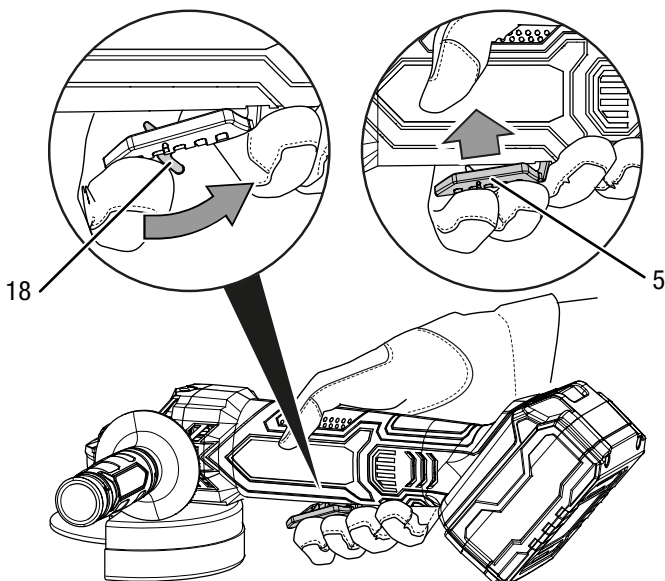
Rozdzielanie:

- Stosuj wyłącznie nieuszkodzone i znajdujące się w idealnym stanie technicznym tarcze tnące. Zgięte, tępe lub w inny sposób uszkodzone tarcze tnące mogą złamać się.
- W żadnym przypadku nie wykorzystuj tarczy tnącej do zdzierania materiału!
- Stosuj umiarkowany przesuw i nie zacinaj tarczy tnącej.
- Nie hamuj tarczy tnącej dociskając ją do boku.
- Prowadź tarczę tnącą przez obrabiany element zawsze przeciwnie do kierunku obrotów.

Włączanie lub wyłączanie urządzenia

W trakcie eksploatacji urządzenia stosuj odpowiednie wyposażenie ochronne.

1. Sprawdź, czy zamontowana tarcza tnąca jest prawidłowa dla danej czynności roboczej.
2. Sprawdź, czy narzędzie jest prawidłowo zamocowane i czy powierzchnia robocza jest prawidłowo przygotowana.
3. Przesuń blokadę włączenia (18) włącznika (5) do tyłu.
4. Naciśnij włącznik (5) i przytrzymaj go w trakcie pracy urządzenia.

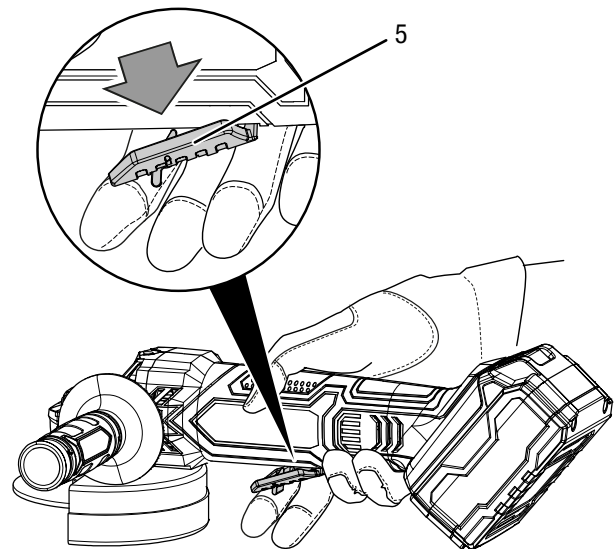


7. W celu wyłączenia urządzenia zwolnij włącznik (5).



Ostrożnie

Tarcza będzie kręcić się pewien czas po wyłączeniu urządzenia.
Zachodzi zagrożenie zranienia!



Wycofanie z eksploatacji

- Wyłącz urządzenie.
- Odłączaj przewód zasilania ładowarki pociągając za wtyczkę zasilania.
- W razie potrzeby odczekaj do schłodzenia się urządzenia.
- Wyjmij akumulator z urządzenia (patrz rozdział "Uruchomienie").
- Wyjmij narzędzie z urządzenia (patrz rozdział "Uruchomienie").
- Oczyszcz urządzenie zgodnie z treścią rozdziału Konserwacja.
- Zapewnij warunki magazynowania zgodnie z rozdziałem Magazynowanie.

5. Po każdorazowej wymianie tarczy oraz przed każdym uruchomieniem maszyny uruchom ją na ok. 1 minutę bez obciążenia aby sprawdzić poprawność osadzenia tarczy tnącej.
6. Po włączeniu odczekaj do osiągnięcia przez urządzenie maksymalnej prędkości obrotowej. Dopiero wtedy rozpocznij pracę.

Wposażenie dodatkowe na zamówienie



Ostrzeżenie

Stosuj wyłącznie wyposażenie oraz urządzenia dodatkowe wyspecyfikowane w instrukcji. Zastosowanie innych niż zalecane w treści instrukcji narzędzi może powodować zagrożenie wystąpieniem obrażeń ciała.

Oznaczenie	Numer artykułu
Zestaw diamentowych tarczy tnących Ø 110 mm / 115 mm	6.225.001.121
Akumulator zamienny Multiflex 4,0 Ah 20V	6.200.000.320

Błędy i usterki

Prawidłowość działania urządzenia została wielokrotnie sprawdzona w ramach procesu produkcyjnego. W przypadku występowania usterek przeprowadź czynności kontrolne według poniższej listy.

Czynności związane z usuwaniem usterek, wymagające otwarcia obudowy, mogą być przeprowadzane wyłącznie przez autoryzowany serwis lub przez firmę Trotec.

Przy pierwszym uruchomieniu dochodzi do powstawania dymu lub zapachu:

- Objaw taki nie oznacza usterki lub błędu. Objawy te zanikną po krótkim okresie czasu.

Akumulator nie jest ładowany:

- Sprawdź, czy akumulator jest prawidłowo zamontowany do ładowarki.
Nasuń akumulator na ładowarkę tak, aby styki akumulatora sięgały do wnętrza ładowarki. Akumulator musi zostać zablokowany w ładowarce za pośrednictwem zatrzasku.
- Sprawdź podłączenie zasilania.
- Sprawdź, czy wtyczka lub przewód sieciowy nie jest uszkodzony.
- Sprawdź zabezpieczenia elektryczne po stronie zasilania.
- Sprawdź, czy ładowarka nie jest uszkodzona. W przypadku stwierdzenia ewentualnego uszkodzenia ładowarki, nie korzystaj z niej. Skontaktuj się z serwisem firmy Trotec.
- Sprawdź, czy styki akumulatora nie są zanieczyszczone. W razie potrzeby usuń wszelkie zanieczyszczenia.
- Akumulator jest uszkodzony i musi zostać wymieniony. Stosuj wyłącznie akumulatory tego samego typu.

Urządzenie nie pracuje:

- Moc akumulatora jest zbyt niska. Naładuj akumulator.
- Sprawdź, czy akumulator jest prawidłowo zamontowany do urządzenia.
Nasuń akumulator na urządzenie tak, aby zapewnić prawidłowy kontakt styków akumulatora. Akumulator musi zostać zablokowany w urządzeniu.
- Sprawdź, czy styki akumulatora nie są zanieczyszczone. W razie potrzeby usuń wszelkie zanieczyszczenia.



Informacja

Przed ponownym włączeniem urządzenia odczekaj 10 minut.

Tarcza tnąca oscyluje:

- Sprawdź, czy zastosowano prawidłową tarczę do danego typu urządzenia.
- Zwróć uwagę, aby kołnierz mocowania był prawidłowo zablokowany w przewidzianym do tego celu profilu.
- Sprawdź, czy tarcza tnąca ściśle i bez luzu przylega do kołnierza mocowania.
- Sprawdź, czy nakrętka mocująca styka się płaską stroną z tarczą tnącą.

Pokrywa ochronna oscyluje:

- Zwróć uwagę, aby profil mocowania był prawidłowo osadzony w rowku powierzchni przylegania.
- Sprawdź, czy dźwignia mocowania jest całkowicie złożona.
- W razie potrzeby dokręć śrubę regulacyjną.

Tarcza tnąca nie porusza się mimo pracy silnika:

- Sprawdź, czy nakrętka mocująca została prawidłowo dokręcona, patrz rozdział „Wymiana narzędzia”.
- Sprawdź, czy elementy obrabianego materiału nie blokują napędu. W razie potrzeby usuń materiał blokujący napęd.
- Zachowaj ostrożność aby nie doszło do zacięcia się tarczy tnącej w obrabianym elemencie.

Prędkość pracy silnika spada:

- Sprawdź, czy urządzenie nie jest przeciążone obróbką danego elementu.
- Zmniejsz nacisk na obrabiany element.
- Sprawdź, czy dany element może być obrabiany z wykorzystaniem stosowanej metody obróbki.

Tarcza tnąca nie wgłębia się łatwo w obrabiany materiał lub wydajność przecinania jest zbyt mała.

- Sprawdź, czy dana tarcza tnąca jest odpowiednio do obrabianego materiału.
- W przypadku stwierdzenia zużycia tarczy tnącej, wymień ją na nową.

Urządzenie rozgrzewa się do bardzo wysokiej temperatury:

- Sprawdź, czy tarcza tnąca jest prawidłowo dobrana do danej czynności roboczej.
- Nie przyciskaj pracującego narzędzia do obrabianego materiału zbyt silnie.
- W celu uniknięcia przegrzania silnika, otwory wentylacyjne muszą być czyste i drożne.
- Przed ponownym włączeniem urządzenia odczekaj 10 minut.

Wskazówka

Po zakończeniu wszystkich czynności konserwacyjnych i naprawczych odczekaj co najmniej 3 minuty. Ponownie włącz urządzenie dopiero po upływie tego czasu.

Urządzenie nie pracuje prawidłowo mimo przeprowadzenia wszystkich czynności kontrolnych?

Skontaktuj się z serwisem. W razie potrzeby dostarcz urządzenie do serwisu urządzeń klimatyzacyjnych lub do firmy Trotec.

Skontaktuj się z serwisem Dostarcz urządzenie do naprawy w autoryzowanym serwisie firmy Trotec.

Konserwacja

Czynności przed rozpoczęciem konserwacji



Ostrzeżenie przed napięciem elektrycznym

Nie dotykaj wtyczki sieciowej oraz akumulatora wilgotnymi lub mokrymi rękami.

- Wyłącz urządzenie.
- Odczekaj do całkowitego schłodzenia się urządzenia.
- Wyjmij akumulator z urządzenia.



Ostrzeżenie przed napięciem elektrycznym

Czynności konserwacyjne, wymagające otwarcia obudowy, mogą być przeprowadzane wyłącznie przez autoryzowany serwis lub przez firmę Trotec.

Wskazówki dotyczące konserwacji

We wnętrzu maszyny nie znajdują się żadne elementy, wymagające konserwacji lub smarowania przez użytkownika.

Znaki bezpieczeństwa umieszczone na akumulatorze

Regularnie kontroluj znaki bezpieczeństwa i etykiety znajdujące się na akumulatorze. Wymieniaj nieczytelne znaki bezpieczeństwa na nowe!

Czyszczenie

Przed i po każdorazowym wykorzystaniu urządzenie należy oczyścić.

Wskazówka

Po czyszczeniu urządzenie nie wymaga smarowania.



Ostrzeżenie przed napięciem elektrycznym

Ciecze, które przedostają się do wnętrza obudowy, powodują zagrożenie zwarcie.

Nigdy nie zanurzaj urządzenia oraz jego wyposażenia pod wodę. Zachowaj ostrożność, aby nie dopuścić do przedostania się wody lub innych cieczy do wnętrza obudowy.

- Czyść urządzenie za pomocą wilgotnego, miękkiego i niepostrzępionego kawałka tkaniny. Zwróć uwagę, aby do wnętrza obudowy nie przedostała się wilgoć. Nie dopuszczaj do zawilgocenia elementów elektrycznych. Do nawilżenia tkaniny nie stosuj agresywnych środków czyszczących jak np. rozpylacze czyszczące, rozpuszczalniki, środki zawierające alkohol lub środki szorujące.
- Osuszaj urządzenie za pomocą miękkiego i niepostrzępionego kawałka tkaniny.
- Usuń kurz z pokrywy ochronnej, kołnierza mocowania oraz nakrętki mocującej.
- Styki urządzenia i ładowarki winny być zawsze czyste.
- Styki akumulatora winny być zawsze czyste.
- W celu uniknięcia przegrzania silnika, otwory wentylacyjne muszą być czyste i drożne.
- Konserwacja tarczy tnącej została opisana w rozdziale "Wymiana narzędzia".

Utylizacja



Umieszczony na wycofanym z eksploatacji urządzeniu elektrycznym lub elektronicznym symbol przekreślonego kosza oznacza, że nie może być ono wyrzucane do odpadków gospodarczych. Urządzenie może zostać bezpłatnie zwrócone do najbliższego punktu odbioru zużytych urządzeń elektrycznych i elektronicznych. Odpowiednie adresy dostępne są w urzędach miejskich lub gminnych. Dodatkowe informacje dotyczące możliwości zwrotu urządzenia zamieściliśmy także na naszej stronie internetowej <https://de.trotec.com/shop/>.

Specjalna utylizacja urządzeń elektrycznych i elektronicznych pozwala na ponowne zastosowanie użytych materiałów, sortowanie zastosowanych materiałów lub inne rodzaje wykorzystania starych urządzeń. Procedury te pozwalają także na ograniczenie niekorzystnego wpływu zastosowanych materiałów na środowisko naturalne oraz na zdrowie ludzi.



Baterie oraz akumulatory nie mogą być utylizowane wraz z odpadami gospodarstwa domowego. Zgodnie z dyrektywą 2006/66/WE Unii Europejskiej, z 6 września 2006 obowiązującą na terenie Unii Europejskiej, baterie i akumulatory muszą być dostarczane do odpowiednich przedsiębiorstw zajmujących się ich utylizacją. Utylizuj baterie i akumulatory zgodnie z obowiązującymi przepisami prawnymi.

Deklaracja zgodności

Niniejszy dokument jest odwołaniem do właściwej treści deklaracji zgodności. Podpisana deklaracja zgodności została zapisana w lokalizacji oznaczonej odnośnikiem <https://hub.trotec.com/?id=41427>.

Deklaracja zgodności (Tłumaczenie oryginału)
Zgodnie z treścią dyrektywy maszynowej WE 2006/42/WE,
załącznik II część 1 rozdział A

niniejszym firma Trotec GmbH deklaruje, że wyszczególniona poniżej maszyna została zaprojektowana, skonstruowana i wykonana zgodnie z zapisami dyrektywy maszynowej WE w wersji 2006/42/WE.

Model produktu / produkt: PAGS 21-115

Typ produktu: akumulatorowa szlifierka
kątowna

Rok produkcji od: 2020-07

Zastosowane dyrektywy UE:

- 2011/65/UE: 2011-07-01
- 2014/30/UE: 2014-03-29

Zastosowane normy harmonizowane:

- EN ISO 12100:2010
- EN ISO 20607:2019
- EN 55014-1:2006/A1:2009
- EN 55014-1:2006/A2:2011
- EN 60745-1:2009 + A11:2010
- EN 60745-2-3:2011
- EN 60745-2-3:2011/A2:2013
- EN 60745-2-3:2011/A11:2014
- EN 60745-2-3:2011/A12:2014
- EN 60745-2-3:2011/A13:2015

Zastosowane normy i specyfikacje techniczne:

- EN 55014-1:2017
- EN 55014-2:2015

Producent oraz nazwisko pełnomocnika ds. dokumentacji:

Trotec GmbH
Grebbeener Straße 7, D-52525 Heinsberg
Telefon: +49 2452 962-400
E-Mail: info@trotec.de

Miejscowość i data wystawienia:
Heinsberg, dnia 04.02.2020

Detlef von der Lieck, Dyrektor Zarządzający

Trotec GmbH

Grebener Str. 7
D-52525 Heinsberg

☎ +49 2452 962-400

☎ +49 2452 962-200

✉ info@trotec.com

www.trotec.com