

LT

ORIGINALIOS INSTRUKCIJOS
VERTIMAS
AKUMULIATORINIS KAMPINIS
ŠLIFUOTUVAS



Turinys

Pastabos dėl naudojimo instrukcijos 2

Sauga 3

Informacija apie įrenginį 10

Gabenimas ir laikymas..... 12

Eksploatavimo pradžia 13

Valdymas 18

Papildomai užsakomi priedai..... 19

Klaidos ir gedimai..... 19

Techninė priežiūra 20


Šalinimas 21

Atitikties deklaracija 21


Pastabos dėl naudojimo instrukcijos


Simboliai


-  **Įspėjimas apie elektros įtampą**
Šis simbolis nurodo, kad dėl elektros įtampos kyla pavojus asmenų sveikatai ir gyvybei.
-  **Įspėjimas apie sprogias medžiagas**
Šis simbolis nurodo, kad dėl sprogusių medžiagų kyla pavojus asmenų sveikatai ir gyvybei.
-  **Įspėjimas dėl karšto paviršiaus**
Šis simbolis nurodo, kad dėl įkaitusio paviršiaus kyla pavojus asmenų sveikatai ir gyvybei.
-  **Įspėjimas**
Signalinis žodis nurodo vidutinio rizikos laipsnio pavojų, kurio neišvengus galimas sunkus sužalojimas ar mirtis.
-  **Atsargiai**
Signalinis žodis nurodo mažo rizikos laipsnio pavojų, kurio neišvengus galimas lengvas arba vidutinio sunkumo sužalojimas.


 **Draudžiama šlifuoti drėgnuoju būdu**
Nurodymai su šiuo simboliu nurodo, kad draudžiama šlifuoti drėgnuoju būdu.


Pastaba
Signalinis žodis nurodo svarbią informaciją (pvz., materialinę žalą), tačiau ne pavojus.


 **Informacija**
Nurodymai su tokiu simboliu padeda greitai ir saugiai atlikti darbus.


 **Laikytis instrukcijos**
Nurodymai su šiuo simboliu nurodo, kad reikia laikytis naudojimo instrukcijos.


 **Dėvėti galvos apsaugos priemones**
Šiuo simboliu pažymėtais nurodymais atkreipiamas dėmesys į tai, kad būtina naudoti galvos apsaugą.


 **Dėvėti klausos apsaugą**
Nurodymai su tokiu simboliu nurodo, kad reikia naudoti ausines.


 **Nešiokite apsauginius akinius**
Nurodymai su tokiu simboliu nurodo, kad reikia naudoti akių apsaugą.


 **Dėvėti apsauginę kaukę**
Nurodymai su tokiu simboliu nurodo, kad reikia naudoti apsauginę kaukę.

 **Dėvėkite apsauginius drabužius**
Nurodymai su šiuo simboliu nurodo, kad reikia vilkėti apsauginius drabužius.

 **Dėvėti apsaugines pirštines**
Šiuo simboliu pažymėtais nurodymais atkreipiamas dėmesys į tai, kad būtina dėvėti apsaugines pirštines.

 **Avėti apsauginę avalynę**
Šiuo simboliu pažymėtais nurodymais atkreipiamas dėmesys į tai, kad būtina avėti apsauginę avalynę.

 **Nenaudokite pažeistų diskų**
Šis simbolis nurodo, kad įrenginio negalima naudoti su sugedusiu darbo įrankiu.

 **Darbo įrankis pritaikytas metalinėms medžiagoms apdirbti**
Šis simbolis nurodo, kad komplekte esantį darbo įrankį leidžiama naudoti tik metalinėms medžiagoms apdirbti.



Darbo įrankis nepritaikytas šveisti

Šis simbolis nurodo, kad komplekte esančio darbo įrankio **neleidžiama** naudoti šveitimo darbams.



Darbo įrankis pritaikytas pjaustyti

Šis simbolis nurodo, kad komplekte esantį darbo įrankį galima naudoti pjaustymo darbams.

Naujausią naudojimo instrukcijos versiją ir ES atitikties deklaraciją galite atsisiųsti spustelėję šią nuorodą:



PAGS 21-115



<https://hub.trotec.com/?id=41427>

Sauga

Bendrieji elektrinių įrankių saugos nurodymai



Įspėjimas

Perskaitykite visus šiuos saugos nurodymus, instrukcijas, paveikslėlius ir techninius duomenis, kurie pateikti su šiuo elektriniu įrankiu.

Nesilaikant toliau pateiktų instrukcijų galimas elektros smūgis, gaisras ir (arba) sunkūs sužalojimai.

Visus saugos nurodymus ir instrukcijas pasilikite ateičiai.

Saugos nurodymuose vartojama sąvoka *elektrinis įrankis* reiškia elektrą naudojančius įrankius (su maitinimo kabeliu) arba su akumuliatoriumi naudojamus įrankius (be maitinimo kabelio).



Bendrieji elektrinių įrankių saugos nurodymai. Darbo vietos sauga

- **Pasirūpinkite, kad darbo zona būtų švari ir gerai apšviesta.** Dėl netvarkos ar nepakankamo darbo zonų apšvietimo galimi nelaimingi atsitikimai.
- **Nedirbkite su elektriniu įrankiu sprogoje aplinkoje, kurioje yra degių skysčių, dujų arba dulkių.** Naudojant elektrinius įrankius, susidaro kibirkščių, galinčių uždegti dulkes arba garus.
- **Pasirūpinkite, kad, jums naudojant elektrinį įrankį, vaikai ir kiti asmenys būtų atokiau.** Blaškomi galite prarasti elektrinio įrankio kontrolę.



Bendrieji elektrinių įrankių saugos nurodymai. Elektros sauga

- **Elektrinio įrankio jungiamasis kištukas turi tikti kištukiniam lizdai. Jokiu būdu negalima keisti kištuko. Kartu su įžemintais elektriniais įrankiais nenaudokite adapterio kištuko.** Nepakeisti kištukai ir tinkami kištukiniai lizdai mažina elektros smūgio pavojų.
- **Nesilieskite prie įžemintų paviršių, pvz., vamzdžių, šildytuvų, viryklių ir šaldytuvų.** Kai kūnas įžemintas, kyla didesnis elektros smūgio pavojus.
- **Saugokite elektrinius įrankius nuo lietaus ar drėgmės.** Įsiskverbus į elektrinį įrankį vandens, didėja elektros smūgio pavojus.
- **Nenaudokite laido ne pagal paskirtį – neneškite ir nekabinkite už jo elektrinio įrankio ir netraukite už jo, norėdami iš kištukinio lizdo ištraukti kištuką. Laikykite laidą toliau nuo karščio, alyvos, aštrių kraštų arba judančių įrenginio dalių.** Pažeisti ar susipynę laidai didina elektros smūgio pavojų.
- **Jei dirbate elektriniu įrankiu lauke, naudokite tik ilginamuosius laidus, tinkančius naudoti ir lauke.** Naudojant laukui tinkamą ilginamąjį laidą, mažėja elektros smūgio pavojus.
- **Jei reikia neišvengiamai naudoti elektrinį įrankį drėgnoje aplinkoje, naudokite jungtuvą su liekamosios srovės apsaugu.** Naudojant pažaidos srovės apsauginį jungiklį, mažinamas elektros smūgio pavojus.



Bendrieji elektrinių įrankių saugos nurodymai. Asmenų sauga

- **Būkite atidūs, susikoncentravę ir dirbkite su elektriniu įrankiu protingai. Nenaudokite elektrinio įrankio, jei esate pavargę arba paveikti narkotinių medžiagų, alkoholio ar vaistų.** Neatidžiai dirbdami su elektriniu įrankiu, galite smarkiai susižaloti.
- Naudokite asmenines apsaugos priemones ir visada nešiokite apsauginius akinius.** Dėvint asmenines apsaugos priemones, pvz., kaukę nuo dulkių, neslystančius apsauginius batus, apsauginį šalną arba klausos apsaugos priemones, tinkamas atsižvelgiant į elektrinio įrankio pobūdį ir naudojimą, mažėja sužalojimų pavojus.
- **Venkite netyčinio paleidimo. Prieš jungdami elektrinį įrankį prie maitinimo šaltinio ir (arba) akumuliatoriaus, jį keldami ar nešdami, įsitikinkite, kad jis išjungtas.** Jei nešdami elektrinį įrankį laikote pirštą ant jungiklio arba prie maitinimo šaltinio jungiate įjungtą elektrinį įrankį, galimi nelaimingi atsitikimai.

- **Prieš įjungdami elektrinį įrankį, nuimkite nustatymo įrankius arba veržliarakčius.** Besisukančioje elektrinio įrankio dalyje esantis įrankis arba raktas gali sužaloti.
- **Venkite neįprastos kūno laikysenos. Pasirūpinkite stabilia stovėseną ir visada išlaikykite pusiausvyrą.** Tai užtikrinę, elektrinį įrankį galėsite geriau valdyti netikėtose situacijose.
- **Dėvėkite tinkamus drabužius. Nedėvėkite plačių drabužių ar papuošalų. Saugokite plaukus ir drabužius nuo besisukančių dalių.** Besisukančios dalys gali įtraukti laisvus drabužius, papuošalus arba ilgus plaukus.
- **Jeigu gali būti montuojama dulkių nusiurbimo ar surinkimo įranga, ji turi būti prijungta ir tinkamai naudojama.** Naudojant dulkių nusiurbimo įtaisą, galima sumažinti dėl dulkių kylančius pavojus.
- **Nesukelkite sau apgaulingo saugumo pojūčio ir vadovaukitės saugos taisyklėmis dėl elektrinių įrankių, net jei esate daug kartų naudoję elektrinį įrankį ir su juo susipažinę.** Neatsargūs veiksmai gali rimtai sužaloti per sekundės dalis.



Bendrieji elektrinių įrankių saugos nurodymai. Elektrinio įrankio naudojimas ir elgesys su juo

- **Pernelyg neapkraukite elektrinio įrankio. Naudokite savo darbui skirtą elektrinį įrankį.** Tinkamu elektriniu įrankiu galėsite geriau ir saugiau dirbti nurodytame galios diapazone.
- **Nenaudokite elektrinio įrankio, jei sugedęs jo jungiklis.** Elektrinis įrankis, kurio nebegalima įjungti arba išjungti, yra pavojingas ir turi būti suremontuotas.
- **Prieš atlikdami įrenginio nustatymus, keisdami priedus arba padėdami elektrinį įrankį laikyti, ištraukite kištuką iš kištukinio lizdo ir (arba) išimkite nuimamą akumuliatorių.** Šia atsargumo priemone apsaugoma nuo netyčinio elektrinio įrankio paleidimo.
- **Nenaudojamus elektrinius įrankius laikykite vaikams nepasiekiamoje vietoje. Neleiskite naudoti elektrinio įrankio asmenims, kurie nėra su juo susipažinę arba neperskaitė šių instrukcijų.** Nepatyrusių asmenų naudojami elektriniai įrankiai pavojingi.
- **Krupščiai rūpinkitės elektriniais įrankiais ir jų priedais. Patikrinkite, ar nepriekaištingai veikia ir nestrinda judamosios dalys, ar dalys nėra sulūžusios arba pažeistos ir dėl to gali suprastėti elektrinio įrankio veikimas. Prieš naudodami elektrinį įrankį, paveskite pažeistas dalis suremontuoti.** Daugelis nelaimingų atsitikimų įvyksta dėl prastos elektrinių įrankių techninės priežiūros.

- **Pjovimo įrankiai turi būti aštrūs ir švarūs.** Gerai prižiūrimi pjovimo įrankiai su aštriomis pjovimo briaunomis mažiau stringa ir juos lengviau valdyti.
- **Naudokite elektrinį įrankį, priedus, darbo įrankius ir kt. pagal šias instrukcijas. Juos naudodami, atsižvelkite į darbo sąlygas ir atliktiną darbą.** Naudojant elektrinius įrankius ne pagal paskirtį, gali susidaryti pavojingos situacijos.
- **Saugokite rankenas ir rankenų paviršius, kad būtų sausas, švarios ir nesuteptos riebalais.** Slidžios rankenos ir rankenų paviršiai neleidžia saugiai naudotis ir valdyti elektrinio įrankio netikėtose situacijose.



Bendrieji elektrinių įrankių saugos nurodymai. Akumuliatorinio įrankio naudojimas ir elgesys su juo

- **Įkraukite akumuliatorius tik gamintojo rekomenduojamais įkrovikliais.** Kyla gaisro pavojus, kai tam tikro tipo akumuliatoriams skirtas įkroviklis naudojamas su kitais akumuliatoriais.
- **Į elektrinius įrankius dėkite tik tam skirtus akumuliatorius.** Naudojant kitus akumuliatorius galima susižaloti ir kyla gaisro pavojus.
- **Nenaudojamus akumuliatorius laikykite toliau nuo sąvaržėlių, monetų, raktų, vinių, varžtų ar kitų mažų metalinių dalių, kurie gali sujungti kontaktus.** Dėl trumpojo akumuliatoriaus kontaktų jungimo galima nudegti arba gali kilti gaisras.
- **Netinkamai naudojant, iš akumuliatoriaus gali ištekėti skystis. Nelieskite jo. Netyčia palietę, nusiplaukite vandeniu. Skysčiui patekus į akis, taip pat kreipkitės į gydytoją.** Ištekantis akumuliatoriaus skystis gali sudirginti odą arba nudeginti.
- **Nenaudokite pažeistų ar modifikuotų akumuliatorių.** Pažeisti ar modifikuoti akumuliatoriai gali pradėti nenuspėjamai veikti ir sukelti gaisrą, sprogamą ar sužaloti.
- **Saugokite akumuliatorių nuo ugnies ar aukštos temperatūros.** Aukštesnė nei 130 °C temperatūra gali sukelti sprogamą.
- **Sekite visus nurodymus, kaip įkrauti akumuliatorių, nekraukite jo ar akumuliatorinio įrankio už naudojimo instrukcijose nurodytų temperatūros diapazono ribų.** Kraunant netinkamai ar peržengiant leidžiamą temperatūros diapazono ribą galima sugadinti akumuliatorių ir padidinti gaisro riziką.

**! Bendrosios elektrinių įrankių saugos nuorodos.
Įkroviklio naudojimas ir elgesys su juo**

- **Vyresni nei 8 metų vaikai ir asmenys, turintys fizinių, jutiminių ar psichinių negalių arba mažai patirties ir žinių, gali naudoti šį įkroviklį, kai yra prižiūrimi arba buvo instrukuoti apie saugų įrenginio naudojimą ir supranta pavojus. Vaikams negalima žaisti su įrenginiu.** Vaikai negali valyti ar atlikti techninės priežiūros neprižiūrimi.
- **Niekada į įkroviklį nedėkite neįkraunamų baterijų.** Įkroviklis, sukurtas tam tikro tipo akumuliatoriams, gali sukelti gaisro ar sprogimo pavojų, jei jis naudojamas kartu su kito tipo akumuliatoriais ar neįkraunamais akumuliatoriais.
- Įkrovikliu „Multiflex 20 - 4.0 AC“ įkraukite tik ličio jonų akumuliatorių „Multiflex 20 - 4.0 DC“, kurio talpa 4,0 Ah (10 akumuliatoriaus elementų). Akumuliatoriaus įtampa turi atitikti įkroviklio akumuliatoriaus įkrovimo įtampą.

**! Bendrieji elektrinių įrankių saugos nurodymai.
Techninė priežiūra**

- **Paveskite remontuoti elektrinius įrankius tik kvalifikuotiems specialistams ir tik naudojant originalias atsargines dalis.** Taip užtikrinsite, kad būtų išlaikytas elektrinio įrankio saugumas.
- **Niekada netaisykite pažeistų akumuliatorių.** Bet kokius techninės priežiūros turėtų atlikti gamintojas arba įgalioti paslaugų centrai.

! Bendrieji saugos nurodymai, galiojantys atliekant galandimo, abrazyvinio pjovimo, šlifavimo naudojant šlifavimo popierių darbus ir dirbant su vieliniais šepečiais

- **Šį elektrinį įrankį galima naudoti kaip šlifuoklį, abrazyvinio pjaustymo mašiną, juo galima šlifuoti naudojant švitrinį popierių ir apdirbti ruošinius vieliniu šepečiu.** Atkreipkite dėmesį į visus saugos nurodymus, instrukcijas, iliustracijas ir duomenis, pateiktus kartu su šiuo įrenginiu. Jei nesilaikysite toliau pateiktų instrukcijų, gali kilti elektros smūgio, gaisro ir (arba) sunkių sužalojimų pavojus.
- **Šis elektrinis įrankis nepritaikytas poliravimo darbams.** Naudojant elektrinį įrankį darbams, kuriems jis nėra skirtas, galima sukelti pavojų ir sužaloti save ar kitus.
- **Nenaudokite priedų, kurių gamintojas nėra specialiai numatęs ir rekomendavęs naudoti su šiuo elektriniu įrankiu.** Vien tai, kad priedą galite pritvirtinti prie savo elektrinio įrankio, dar negarantuoja, kad juo bus saugu naudotis.

- **Leidžiamasis darbo įrankio sūkių skaičius turi būti ne mažesnis už didžiausią sūkių skaičių, nurodytą ant elektrinio įrankio.** Priedas, kuris sukasi greičiau nei leistina, gali sulūžti ir išlakstyti į visas puses.
- **Darbo įrankio išorinis skersmuo ir storis turi atitikti nurodytus jūsų elektrinio įrankio matmenis.** Netinkamų matmenų darbo įrankių neįmanoma tinkamai uždengti bei valdyti.
- **Darbo įrankiai su sriegiu turi tiksliai tikti šlifavimo suklio sriegiui.** Darbo įrankių, tvirtinamų naudojant jungę, kiauřymės skersmuo turi atitikti jungės įtvaro skersmenį. Darbo įrankiai, kurių negalima tiksliai pritvirtinti prie elektrinio įrankio, sukasi netolygiai, labai vibruoja ir gali tapti nebevaldomi.
- **Nenaudokite pažeistų darbo įrankių.** Kaskart prieš naudodami, patikrinkite darbo įrankius, pvz., ar šlifavimo diskai nėra aplūžinęję ir įtrūkę, ar šlifavimo žiedai nėra įtrūkę, susidėvėję arba labai nudilę, ar vielinių šepečių vielutės nėra atsilaisvinusios arba nutrūkusios. Elektriniam įrankiui ar darbo įrankiui nukritus iš didesnio aukščio, patikrinkite, ar jis nėra pažeistas, arba naudokite kitą, nepažeistą, darbo įrankį. Patikrinę ir sumontavę darbo įrankį, pasirūpinkite, kad nei jūs, nei greta esantys asmenys nebūtų besisukančio darbo įrankio plokštumoje, ir leiskite įrenginiui 1 minutę veikti didžiausiu sūkių skaičiumi. Pažeisti darbo įrankiai per šį bandomąjį laiko tarpą dažniausiai sulūžta.
- **Naudokite asmenines apsaugos priemones.** Atsižvelgdami į atliekamo darbo pobūdį, naudokite viso veido apsaugos priemones, akių apsaugos priemones ar apsauginius akinius. Jei reikia, naudokite kaukę nuo dulkių, klausos apsaugos priemones, apsaugines pirštines ar specialią prijuostę, kuri apsaugos jus nuo smulkių šlifavimo ir ruošinio dalelių. Akys turi būti apsaugotos nuo skriejančių svetimkūnių, atsirandančių atliekant įvairius darbus. Respiratorius arba apsauginė kaukė turi išfiltruoti darbo metu kylančias dulkes. Dėl ilgalaikio stipraus triukšmo poveikio galite prarasti klausą.
- **Pasirūpinkite, kad kiti asmenys būtų saugiu atstumu nuo jūsų darbo zonos.** Kiekvienas, kuris įžengia į darbo zoną, turi naudoti asmenines apsaugos priemones. Ruošinio gabalėliai ar atskilusios darbo įrankių dalelės gali skrieti dideliu greičiu ir sužeisti net už tiesioginės darbo zonos ribų esančius asmenis.

- **Atlikdami darbus, kai naudojamas darbo įrankis gali pataikyti į paslėptus elektros laidus arba įrenginio maitinimo laidą, laikykite elektrinį įrankį už izoliuotų rankenų paviršių.** Palietus laidą, kuriame yra įtampa, įtampa gali atsirasti ir metalinėse įrenginio dalyse ir gali įvykti elektros smūgis.
- **Maitinimo laidą saugokite nuo besisukančių darbo įrankių.** Jei nebesuvaldytumėte įrenginio, darbo įrankis gali perpjauti maitinimo laidą arba jį įtraukti, o jūsų plaštaka ar ranka gali susidurti su besisukančiu darbo įrankiu.
- **Niekada nepadėkite elektrinio įrankio, kol darbo įrankis visiškai nesustojo.** Besisukantis darbo įrankis gali prisiliesti prie paviršiaus, ant kurio padedate, ir elektrinis įrankis gali tapti nebevaldomas.
- **Kai nešate elektrinį įrankį, jis turi būti išjungtas.** Netyčia prisilietus prie besisukančio darbo įrankio, jis gali įtraukti drabužius ir jus sužeisti.
- **Reguliariai valykite savo elektrinio įrankio ventiliacines angas.** Variklio ventiliatorius traukia dulkes į korpusą ir, susikaupus daug metalo dulkių, gali kilti elektros keliamas pavojus.
- **Nenaudokite elektrinio įrankio arti degių medžiagų.** Kibirkštys šias medžiagas gali uždegti.
- **Nenaudokite darbo įrankių, kuriuos reikia aušinti skysčiais.** Naudojant vandenį ar kitokius aušinamuosius skysčius, gali įvykti elektros smūgis.



Atatranka ir su ja susiję saugos nurodymai

Atatranka yra staigi reakcija, atsirandanti, kai besisukantis darbo įrankis, pvz., šlifavimo diskas, šlifavimo žiedas, vielinis šepetys ar kt., ruošinyje įstringa ar užsiblokuoja, todėl staiga sustoja. Dėl šios priežasties elektrinis įrankis gali nekontroliuojamai atšokti nuo blokavimo vietos priešinga kryptimi, nei sukasi darbo įrankis.

Pvz., jei ruošinyje įstringa ar yra užblokuojamas šlifavimo diskas, disko briauna, kuri yra ruošinyje, gali išlūžti ar sukelti atatranką. Tada šlifavimo diskas, priklausomai nuo jo sukimosi krypties blokavimo vietoje, pradeda judėti link dirbančiojo arba nuo jo. Tokiais atvejais šlifavimo diskai gali net sulūžti.

Atatranka yra netinkamo arba klaidingo elektrinio įrankio naudojimo pasekmė. Jos galima išvengti, imantis atitinkamų, toliau aprašytų, atsargumo priemonių.



Specialūs saugos nurodymai, taikomi atliekant šlifavimo ir abrazyvinio pjovimo darbus

- **Naudokite tik su savo elektriniu įrankiu leidžiamus naudoti šlifavimo įrankius ir šiems įrankiams pritaikytą apsauginį gaubtą.** Šlifavimo įrankiai, kurie nėra skirti šiam elektriniam įrankiui, gali būti nepakankamai uždengiami ir nesaugūs naudoti.
- **Išlenkti šlifavimo diskai turi būti pritvirtinti taip, kad jų šlifuojamasis paviršius nebūtų iškilęs virš apsauginio gaubto krašto plokštumos.** Netinkamai pritvirtintas šlifavimo diskas, išsikišantis už apsauginio gaubto krašto plokštumos, bus nepakankamai uždengtas.
- **Apsauginis gaubtas turi būti patikimai pritvirtintas prie elektrinio įrankio ir nustatytas taip, kad būtų užtikrintas didžiausias saugumas, t. y. į naudotoją turi būti nukreipta kuo mažesnė neuždengta šlifavimo įrankio dalis.** Apsauginis gaubtas padeda apsaugoti naudotoją nuo atskilusių dalelių, atsitiktinio prisilietimo prie šlifavimo įrankio ir nuo drabužių galinčių uždegti kibirkščių.
- **Šlifavimo įrankius leidžiama naudoti tik pagal rekomenduojamą paskirtį.** Pavyzdžiui, niekada nešlifaukite pjovimo disko šoniniu paviršiumi. Pjovimo diskai yra skirti medžiagai pašalinti disko pjaunamąja briauna. Dėl šoninės apkrovos šie šlifavimo įrankiai gali sulūžti.

- **Jūsų pasirinktiems šlifavimo diskams tvirtinti visada naudokite nepažeistas tinkamo dydžio ir formos prispaudžiamąsias junges.** Tinkamos jungės prilaiko šlifavimo diską ir sumažina pavojų jam sulūžti. Pjovimo diskams skirtos jungės gali skirtis nuo kitoms šlifavimo diskams skirtų jungių.
- **Nenaudokite sudilusių šlifavimo diskų, prieš tai naudotų su didesniais elektriniais įrankiais.** Šlifavimo diskai, skirti didesniems elektriniams įrankiams, nėra pritaikyti didesniai mažųjų elektrinių įrankių išvystomam sūkių skaičiui ir gali sulūžti.

 **Kiti specialūs saugos nurodymai, taikomi atliekant abrazyvinio pjovimo darbus**

- **Venkite užblokuoti pjovimo diską ir nespauskite jo prie ruošinio per stipriai.** Nemėginkite atlikti pernelyg gilių pjūvių. Per stipriai prispaudus pjovimo diską, padidėja jam tenkanti apkrova ir atsiranda didesnė tikimybė jį pakreipti bei užblokuoti pjūvyje, todėl padidėja atatrunkos ir disko lūžimo pavojus.
- **Venkite būti prieš ir už besisukančio pjovimo disko esančioje zonoje.** Kai pjaudami ruošinį pjovimo diską stumiate nuo savęs, įvykus atatrunkai, elektrinis įrankis su besisukančiu disku pradės judėti tiesiai į jus.
- **Jei pjovimo diskas užstringa arba norite nutraukti darbą, išjunkite įrenginį ir laikykite jį ramiai, kol diskas visiškai nustos sukstis. Niekada nemėginkite iš pjūvio vietos ištraukti dar tebesisukantį diską, nes gali įvykti atatrunka.** Nustatykite ir pašalinkite disko strigimo priežastį.
- **Neįjunkite elektrinio įrankio iš naujo, kol jis neištrauktas iš ruošinio.** Palaukite, kol pjovimo diskas visiškai įsibėgės, ir tik tada atsargiai tęskite pjovimą. Kitaip diskas gali užstrigti, iššokti iš ruošinio ar sukelti atatrunką.
- **Plokštes ir didelius ruošinius paremkite, kad sumažintumėte atatrunkos dėl įstrigusio pjovimo disko pavojų.** Dėl savo svorio dideli ruošiniai gali išlinkti. Ruošinį reikia paremti iš abiejų disko pusių – tiek ties pjūvio vieta, tiek ir prie krašto.
- **Būkite ypač atsargūs darydami įpjovas sienose ar kituose nepermatomuose paviršiuose.** Panyrantis į medžiagą pjovimo diskas gali įpjauti elektros laidus, dujotiekio ir vandentiekio vamzdžius ar kitus objektus ir sukelti atatrunką.

 **Specialūs saugos nurodymai, taikomi šlifuojant švitrinu popieriumi**

- **Nenaudokite per didelių matmenų šlifavimo popieriaus lakštų, laikykitės gamintojo nurodytų šlifavimo popieriaus matmenų.** Už šlifavimo pado kraštų išsikišęs šlifavimo popierius gali sužaloti, užblokuoti įrankį, šlifavimo popierius gali suplyšti ar įvykti atatrunka.

 **Specialūs saugos nurodymai, taikomi dirbant su vieliniais šepčiais**

- **Atkreipkite dėmesį į tai, kad iš vielinių šepčių, net ir naudojant juos įprastai, iškrenta vielos gabalėliai. Saugokite vielinius šepčius nuo per didelės apkrovos, t. y. jų per stipriai nespauskite.** Skriejantys vielos gabalėliai gali itin lengvai prisiskverbtį per plonus drabužius ir (arba) odą.
- **Jei rekomenduojama naudoti apsauginį gaubtą, saugokite, kad vielinis šepetys nesiliestų prie apsauginio gaubto.** Lėkštės formos ir cilindriniai šepčių skersmuo dėl prispaudimo jėgos ir išcentrinų jėgų gali padidėti.

 **Specialūs saugos nurodymai, taikomi atliekant poliravimo darbus**

- **Nepalikite jokių nepritvirtintų poliravimo gaubtės dalių, ypač tvirtinimo raištelių. Įkiškite tvirtinimo raištelius į vidų arba juos sutrumpinkite.** Laisvai besisukantys tvirtinimo raišteliai gali įtraukti jūsų pirštus arba užstrigti ruošinyje.

 **Specialūs saugos nurodymai, taikomi naudojant kampinius šlifuo tuvas**

- **Naudokite tinkamus paieškos įrenginius, kad rastumėte paslėptus maitinimo laidus arba prašykite vietos elektros tiekimo tinklų įmonės pagalbos.** Palietus elektros laidus, gali kilti gaisras ir ištikti elektros smūgis. Pažeidus dujų liniją, gali įvykti sprogimas. Pažeidus vandentiekio vamzdį galima materialinė žala arba elektros smūgis.
- **Nelieskite šlifavimo ir pjovimo disko, kol jis neatvėsęs.** Diskas šlifuojant įkaista.
- **Pritvirtinkite ruošinį.** Tvirtinamuoju įtaisais arba spaustuvais ruošinį pritvirtinsite patikimiau, negu laikydami jį ranka.

Naudojimas pagal paskirtį

Naudokite įrenginį PAGS 21-115 tik:

- metaliniams ir akmeniniams ruošiniams pjaustyti, šlifuoti ir apdirbti šepėčiu, nenaudodami vandens,
- plytelėms ir betono blokams pjaustyti. Pjaustant akmenį būtina užtikrinti tinkamą dulkių nusiurbimą.

Elektrinį įrankį rekomenduojame naudoti kartu su originaliais „Trotec“ priedais.

Numatytas netinkamas naudojimas

- Nenaudokite darbo įrankių, kuriuos reikia aušinti skysčiais.
- Nenaudokite šio elektrinio įrenginio darbui su medžiu.

Kitoks naudojimas, nei aprašyta skyriuje „Numatytasis naudojimas“, laikomas pagrįstai netinkamu naudojimui.

Naudotojų kvalifikacija

Šį įrenginį naudojantys asmenys privalo:

- būti perskaitę ir supratę naudojimo instrukciją, ypač skyrių „Sauga“.

Saugos ženklai ir iškabos ant akumuliatoriaus ir įkroviklio

Pastaba

Nepašalinkite nuo įrenginio saugos ženklų, lipdukų arba etikečių. Pasirūpinkite, kad visi saugos ženklai, lipdukai ir etiketės visada būtų įskaitomi.

Prie akumuliatoriaus pritvirtinti šie saugos ženklai ir iškabos:



Įspėjimas apie sprogimo pavojų!

Šie simboliai rodo:



Saugokite akumuliatorių nuo ugnies ar aukštos temperatūros! Saugokite akumuliatorių nuo sąlyčio su vandeniu ar ugnimi! Saugokite nuo tiesioginių saulės spindulių ir drėgmės. Kyla sprogimo pavojus!

Niekada nekraukite akumuliatoriaus, kai aplinkos temperatūra žemesnė nei 10 °C ar aukštesnė nei 40 °C. Netinkamas įkrovimas ar įkrovimas už leistinos temperatūros ribų gali sugadinti akumuliatorių ir padidinti gaisro pavojų.



Atkreipkite dėmesį į tai, ar tinkamai išmetėte akumuliatorių!

Šis simbolis rodo:

Įsitikinkite, kad tinkamai išmetėte akumuliatorių, o ne išmeskite jį į kanalizaciją ar viešuosius vandenis. Akumuliatoriuje yra dirginančių, ėsdinančių ir nuodingų medžiagų, keliančių didelį pavojų žmonėms ir aplinkai.

Prie įkroviklio pritvirtinti šie saugos ženklai ir iškabos:



Šis simbolis nurodo:

Prieš įkraudami akumuliatorių perskaitykite instrukcijas arba naudojimo instrukciją.



Šis simbolis nurodo:

Įkroviklį naudokite, jei norite įkrauti akumuliatorių tik patalpoje, bet ne lauke.

Asmeninės apsaugos priemonės



Dėvėkite apsaugines galvos priemones.

Taip apsaugosite galvą nuo galinčių sužaloti atskylančių, žemyn krintančių ir aplink skriejančių skeveldrų.



Dėvėkite apsaugines klausos priemones.

Dėl triukšmo poveikio galima prarasti klausą.



Dėvėkite apsauginius akinius.

Taip apsaugosite akis nuo galinčių sužaloti atskylančių, žemyn krintančių ir aplink skriejančių skeveldrų.



Dėvėkite apsauginę kaukę.

Ją dėvėdami, neįkvėpsite apdirbant ruošinius galinčių susidaryti sveikatai kenksmingų dulkių.



Mūvėkite apsaugines pirštines.

Taip apsaugosite rankas nuo nudegimų, prispaudimų ir odos nubrodinimų.



Dėvėkite prigludusius apsauginius drabužius.

Taip apsisaugosite nuo pavojaus, kad drabužius įtrauks besisukančios dalys.



Avėkite apsauginius batus.

Taip apsaugosite kojas nuo galinčių sužaloti atskylančių, žemyn krintančių ir aplink skriejančių skeveldrų.

Liekamieji pavojai



Įspėjimas apie elektros įtampą

Elektros smūgis dėl nepakankamos izoliacijos. Prieš kiekvieną naudojimą patikrinkite, ar įrenginys nepažeistas ir tinkamai veikia.

Jei nustatote pažeidimų, įrenginio nenaudokite. Nenaudokite įrenginio, jei jis arba jūsų rankos šlapios arba drėgnos!



Įspėjimas apie elektros įtampą

Su elektrinėmis konstrukcijų dalimis susijusius darbus gali atlikti tik įgaliotoji specializuota įmonė!

**Įspėjimas apie elektros įtampą**

Prieš atlikdami bet kokius darbus su įrenginiu, ištraukite iš kištukinio lizdo tinklo kištuką ir išimkite iš įrenginio akumuliatorių!
Laikydami už tinklo kištuko, ištraukite maitinimo laidą iš kištukinio lizdo.

**Įspėjimas apie elektros įtampą**

Dėl į korpusą įsiskverbusių skysčių kyla trumpojo jungimo pavojus!
Nenardinkite prietaiso ir priedų į vandenį. Saugokite, kad į korpusą nepatektų vandens ar kitų skysčių.

**Įspėjimas apie sproglas medžiagas**

Akumuliatoriaus neturi veikti didesnė nei 45 °C temperatūra! Akumuliatorius neturi patekti į vandenį ar ugnį! Saugokite nuo tiesioginių saulės spindulių ir drėgmės. Kyla sprogo pavojus!

**Įspėjimas dėl karšto paviršiaus**

Panaudotas įstatomasis įrankis dar gali būti įkaitęs.
Liečiant įstatomąjį įrankį, kyla pavojus nusideginti.
Nelieskite įstatomojo įrankio plikomis rankomis!
Mūvėkite apsaugines pirštines!

**Įspėjimas**

Nuodingos dulkės!



Apdorojant susidarančios kenksmingos / nuodingos dulkės gali pakenkti operatoriaus arba šalia esančių asmenų sveikatai.

Dėvėkite apsauginius akinius ir nuo dulkių apsaugančią kaukę!

**Įspėjimas**

Neapdorokite medžiagų, kurių sudėtyje yra asbesto.
Asbestas sukelia vėžį.

**Įspėjimas**

Įsitikinkite, kad dirbdami su elektriniu įrankiu nepažeisite elektros, dujų arba vandens linijų.
Prireikus patikrinkite linijų ieškikliu prieš gręždami arba pjaudami sieną.

**Įspėjimas**

Sužalojimų, kurie galimi dėl aplink skriejančių dalių arba lūžtančių įrankio atgalių, pavojus.

**Įspėjimas**

Neišmokytų asmenų netinkamai arba ne pagal paskirtį naudojamas įrenginys gali kelti pavojų! Atkreipkite dėmesį į naudotojų kvalifikaciją!

**Įspėjimas**

Šis įrenginys ne žaislas ir neturi patekti vaikams į rankas.

**Įspėjimas**

Uždusimo pavojus!
Nepalikite pakuotės medžiagos be priežiūros. Vaikams ji gali kelti pavojų.

**Įspėjimas**

Prieš įjungiant įrenginį, įrankių laikiklis turi būti tvirtai užfiksuotas, nes netinkamai įtvirtintas darbo įrankis, įjungus įrenginį, gali būti nekontroliuojamai išsviestas iš įrankių laikiklio.

**Atsargiai**

Vibracija gali pakenkti sveikatai, jei įrenginys naudojamas ilgą laiką arba netinkamai valdomas ir netinkamai atliekama jo techninė priežiūra.

**Atsargiai**

Laikykitės pakankamo atstumo iki šilumos šaltinių.

Pastaba

Jei įrenginį laikysite arba transportuosite netinkamai, jis gali būti pažeistas.
Vadovaukitės įrenginio transportavimo ir laikymo informacija.

Veiksmai naudojant avarinio stabdymo funkciją

Avarinis stabdymas:

Išėmus akumuliatorių prietaiso veikimas iš karto sustabdomas. Norėdami apsaugoti prietaisą nuo atsitiktinio paleidimo iš naujo, palikite akumuliatorių ištrauktą.

Kaip elgtis avarijos atveju:

1. Išjunkite prietaisą.
2. Avariniu atveju išimkite akumuliatorių iš prietaiso: Laikykite nuspaustą akumuliatoriaus atleidimo mygtuką ir nutraukite akumuliatorių nuo prietaiso, kaip aprašyta skyriuje „Akumuliatoriaus išėmimas“.
3. Nedėkite akumuliatoriaus, jei prietaisas sugedęs.

Informacija apie įrenginį

Įrenginio aprašas

Įrenginys PAGS 21-115 skirtas medžiagoms iš metalo ir akmens pjaustyti, šlifuoti ir valyti šepėčiu nenaudojant vandens bei plytelėms ir betono blokams pjaustyti.

Įjungimo / išjungimo jungiklis turi įjungimo blokuotę.

Pastovus nominalus 10 000 min⁻¹ apskų dažnis garantuoja, kad net ir esant apkrovai bus išlaikyta didelė galia.

Apsauginį gaubtą galima greitai sureguliuoti nenaudojant įrankių.

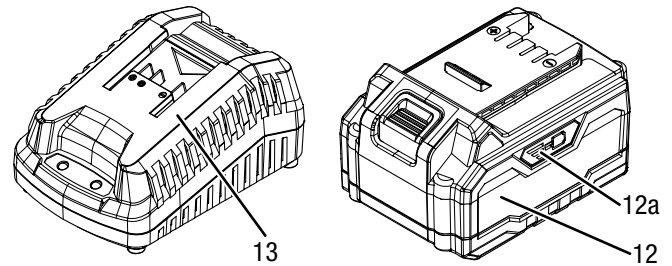
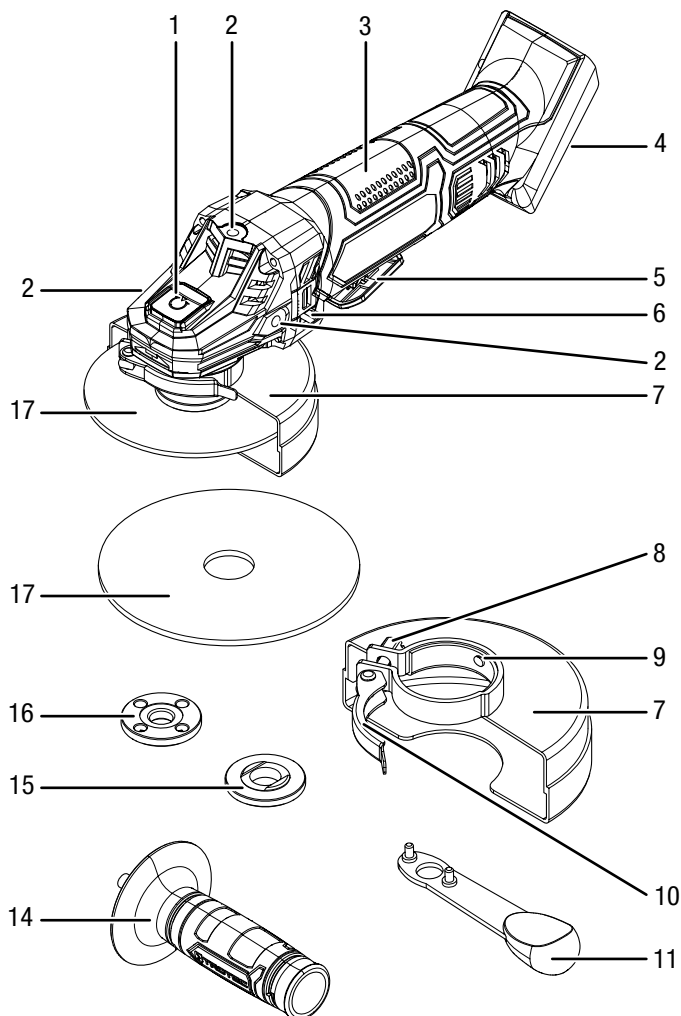
Dėl suklio fiksatoriaus galima lengvai keisti diskus.

Papildomą rankeną galima montuoti 3 skirtingomis padėtimis, kurios leidžia patogiai dirbti nejudant vibracijos.

Veržliaraktis atviru galu yra papildomoje rankenoje.

Akumuliatorius turi savo įkrovos indikatorius, su kuriuo galėsite nustatyti įkrovos būseną, neprijungę akumuliatoriaus prie įrenginio.

Įrenginio atvaizdas





Nr.	Pavadinimas
1	Suklio fiksatorius
2	Papildomos rankenos sriegiai (3 x)
3	Įrenginio rankena
4	Akumuliatoriaus laikiklis
5	Įjungimo / išjungimo jungiklis su įjungimo blokuote
6	Ventiliacinės grotelės
7	Apsauginis gaubtas
8	Reguliavimo varžtas
9	Kodavimo kaištis
10	Suveržimo svirtis
11	Veržliaraktis atviru galu
12	Akumuliatorius
12a	Akumuliatoriaus įkrovos indikatorius
13	Greitasis įkroviklis
14	Papildoma rankena
15	Sutvirtinimo jungė
16	Veržiamoji veržlė
17	Pjovimo diskas

Komplekto sudėtis

- 1 akumuliatorinis kampinis šlifuoklis PAGS 21-115
- 1 akumuliatorius
- 1 greitasis įkroviklis
- 1 metalinis pjovimo diskas, skersmens pjovimo diskas: 115 mm
- 1 apsauginis gaubtas
- 1 papildoma rankena
- 1 veržliaraktis atviru galu
- 1 veržimo veržlė
- 1 transportavimo lagaminas
- 1 instrukcija

Techniniai duomenys

Parametras	Vertė
Modelis	PAGS 21-115
Vardinė įtampa	20 V ---
Nominalusis apskukų dažnis	10 000 min^{-1}
Šlifuoaklio suklio sriegis	M14
Didžiausias disko skersmuo	115 mm
Masė	2,55 kg
Pjovimo diskas (pakuotės turinys)	
Pjovimo disko tuščiosios eigos greitis	13 300 min^{-1}
Disko greitis	80 m/s
Skylės skersmuo	22,23 mm
Pjovimo disko storis	3 mm
Akumulatorius	„Multiflex“ 20–4,0 nuolatinei srovei
Tipas	Ličio jonų
Vardinė įtampa	20 V ---
Nominalioji talpa	4,0 Ah
Akumulatoriaus elementai	10 elementai
Talpa	80 Wh
Greitasis įkroviklis	„Multiflex“ 20–4,0 kintamajai srovei
Įėjimas	
Vardinė įtampa	230–240 V / 50 Hz
Naudojamoji galia	94 kW
Išėjimas	
Vardinė įtampa	21,5 V ---
Įkrovimo srovė	3,5 A
Saugiklis 	T 3,15 A
Įkrovimo trukmė	1,5 val.
Laido ilgis	1,5 m
Apsaugos klasė	II (Dviguba izoliacija) / 
Informacija apie vibraciją pagal EN 60745	
Pagrindinės rankenos vibracijos emisijos vertė a_h	2,6 m/s^2
Papildomos rankenos vibracijos emisijos vertė a_h	1,7 m/s^2
Pagrindinės / papildomos rankenos neapibrėžtis K	1,5 m/s^2
Garso vertės pagal EN 60745	
Garso slėgio lygis L_{pA}	81 dB(A)
Garso galios lygis L_{WA}	92 dB(A)
Neapibrėžtis K	3 dB



Dėvėkite apsaugines klausos priemones.
Dėl triukšmo poveikio galima prarasti klausą.

Nurodymai dėl garso ir vibracijos informacijos

- Šio naudojimo instrukcijoje nurodytas vibracijos lygis pamatuotas pagal EN 60745 standarto matavimo metodą ir gali būti naudojamas įrenginiams palyginti. Nurodyta vibracijos emisijos vertė gali būti naudojama įvertinimui.



Atsargiai

- Vibracija gali pakenkti sveikatai, jei įrenginys naudojamas ilgą laiką arba netinkamai valdomas ir netinkamai atliekama jo techninė priežiūra.
- Vibracijos lygis gali keistis atsižvelgiant į elektrinio įrankio naudojimą ir kai kuriais atvejais gali skirtis nuo šioje naudojimo instrukcijoje nurodytos vertės. Vibracija gali būti netinkamai įvertinta, jei elektrinis įrankis taip naudojamas reguliariai. Norint tiksliai įvertinti vibraciją per tam tikrą darbo laikotarpį taip pat reikia atsižvelgti į laiką, kada įrenginys išjungiamas arba veikia, bet nėra naudojamas. Dėl to gali ženkliai sumažėti vibracija per visą darbo laikotarpį.

Gabenimas ir laikymas

Pastaba

Jei įrenginį laikysite arba transportuosite netinkamai, jis gali būti pažeistas.

Vadovaukitės įrenginio transportavimo ir laikymo informacija.

Gabenimas

Transportuodami įrenginį naudokite pridėtą transportavimo lagaminą, kad apsaugotumėte įrenginį nuo išorinio poveikio.

Prieš gabendami, kaskart laikykitės toliau pateiktų nurodymų:

- Išjunkite įrenginį.
- Laikydami už tinklo kištuko, maitinimo laidą ištraukite iš kištukinio tinklo lizdo.
- Palaukite, kol įrenginys atvės.
- Išimkite akumuliatorių iš įrenginio.
- Iš įrankių laikiklio išimkite įrankį.

Ličio jono akumuliatoriams galioja visi pavojingų krovinių gabenimo teisės reikalavimai.

Laikykitės toliau pateiktų ličio jonų akumuliatorių transportavimo ar siuntimo nurodymų.

- Naudotojas gali transportuoti akumuliatorius keliais be papildomų atramų.
- Jei siunčiama per trečiąją šalį (pvz., oro transportu arba pervežama), reikia laikytis specialių reikalavimų, taikomų pakuotei ir ženklavimui. Ruošiant siuntinį reikia prašyti pavojingų krovinių ekspertų pagalbos.
 - Siųskite tik tuos akumuliatorius, kurių korpusas nepažeistas.
 - Užklijuokite atvirus kontaktus ir supakuokite akumuliatorių taip, kad jis nejudėtų pakuotėje.
 - Taip pat laikykitės kitų šalies taisyklių.

Laikymas

Kaskart **prieš** padėdami saugoti laikykitės toliau pateiktų nurodymų:

- Išjunkite įrenginį.
- Laikydami už tinklo kištuko, maitinimo laidą ištraukite iš kištukinio tinklo lizdo.
- Palaukite, kol įrenginys atvės.
- Išimkite akumuliatorių iš įrenginio.
- Iš įrankių laikiklio išimkite įrankį.
- Išvalykite įrenginį, kaip aprašyta skyriuje „Techninė priežiūra“.
- Kad apsaugotumėte įrenginį nuo išorinio poveikio, laikykite įrenginį pakuotėje esančiame transportavimo lagamine.
- Nelaikykite visiškai išsikrovusių ličio jonų akumuliatorių. Laikant išsikrovusius akumuliatorius jie gali visiškai išsikrauti ir akumuliatorius bus pažeistas.

Nenaudojamą įrenginį laikykite šiomis sąlygomis:

- sausoje ir nuo šalčio ir karščio apsaugotoje vietoje
- žemesnėje nei 45 °C aplinkos temperatūroje,
- transportavimo lagamine, nuo dulkių ir tiesioginių saulės spindulių apsaugotoje vietoje

Eksplotavimo pradžia

Įrenginio išpakavimas

- Išimkite transportavimo lagaminą iš pakuotės.



Įspėjimas apie elektros įtampą

Elektros smūgis dėl nepakankamos izoliacijos. Prieš kiekvieną naudojimą patikrinkite, ar įrenginys nepažeistas ir tinkamai veikia. Jei nustatote pažeidimų, įrenginio nenaudokite. Nenaudokite įrenginio, jei jis arba jūsų rankos šlapios arba drėgnos!

- Patikrinkite, ar transportavimo lagaminas pilnas ir nepažeistas.



Įspėjimas

Uždusimo pavojus! Nepalikite pakuotės medžiagos be priežiūros. Vaikams ji gali kelti pavojų.

- Pašalinkite pakuotės medžiagas laikydamiesi nacionalinių įstatymų.

Akumulatoriaus įkrovimas

Pastaba

Netinkamai įkraunant akumuliatorius gali būti pažeistas. Prieš ištraukdami ir įdėdami akumuliatorių, ištraukite įkroviklio tinklo kištuką. Neįkraukite akumulatoriaus, kai aplinkos temperatūra mažesnė nei 10 °C arba aukštesnė kaip 40 °C.

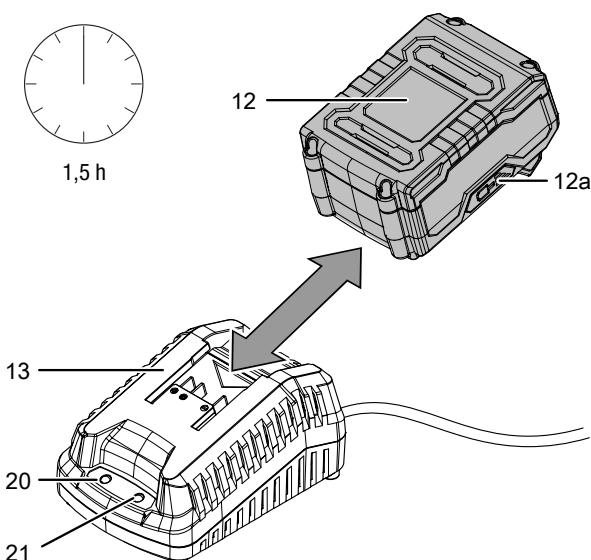
Pristatytas akumuliatorius yra iš dalies įkrautas, kad nebūtų pažeistas visiškai išsikrovus.

Prieš pradėdami eksploatuoti ir tada, kai akumulatoriaus įkrova maža (šviečia tik raudonas šviesos diodas akumulatoriaus įkrovos indikatoriuje (12a)), akumuliatorių reikia įkrauti. Šiuo tikslu atlikite toliau nurodytus veiksmus:

1. Stumkite akumuliatorių (12) kaip pavaizduota į greitąjį įkroviklį (13), kol užsifiksuos.



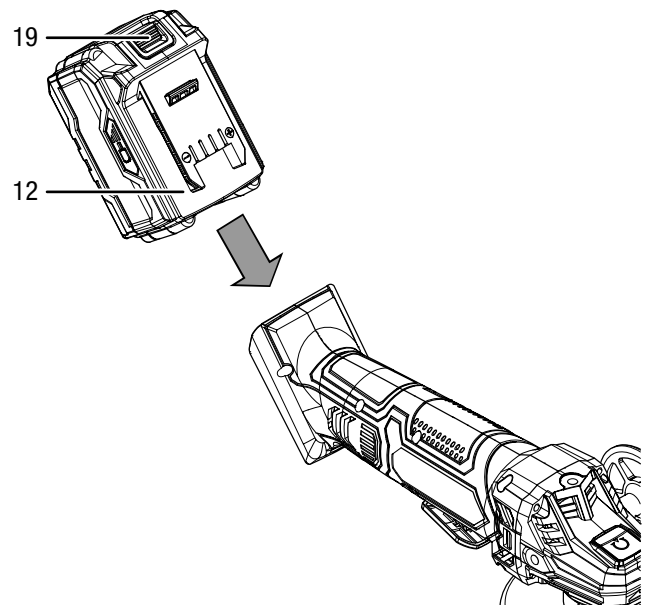
1,5 h



2. Greitojo įkroviklio tinklo kištuką (13) įkiškite į tinkamai apsaugotą kištukinį tinklo lizdą.
 - ⇒ Šviečia raudona akumulatoriaus šviesos diodų lemputė (21).
 - ⇒ Įkrovimo trukmė yra maždaug pusantros valandos.
3. Palaukite, kol užges raudona akumulatoriaus šviesos diodų lemputė (21) ir užsidegs žalia akumulatoriaus šviesos diodų lemputė (20).
 - ⇒ Akumuliatorius (12) visiškai įkrautas.
4. Laikydami už tinklo kištuko, greitojo įkroviklio (13) maitinimo laidą ištraukite iš tinklo kištukinio lizdo.
 - ⇒ Akumuliatorius (12) ir greitas įkroviklis (13) įkrovimo metu įkaista. Leiskite akumuliatoriui (12) atvėsti iki kambario temperatūros.
5. Vėl ištraukite akumuliatorių (12) iš greitojo įkroviklio (13), laikydami atleidimo mygtuką (19) ir traukdami akumuliatorių (12) iš greitojo įkroviklio (13).

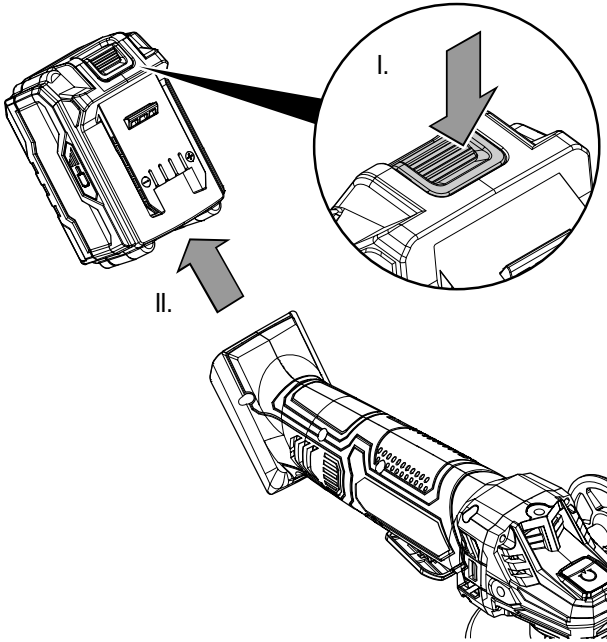
Akumulatoriaus įdėjimas

1. Stumkite akumuliatorių (12) į įrenginį, kol jis užsifiksuos.



Akumulatoriaus išėmimas

1. Atlaisvinkite akumuliatorių (12) nuo įrenginio, laikydami atleidimo mygtuką (19) (I.) ir traukdami akumuliatorių iš įrenginio (II.).



2. Prireikus įkraukite akumuliatorių (12), kaip aprašyta dalyje *Akumulatoriaus įkrovimas*.

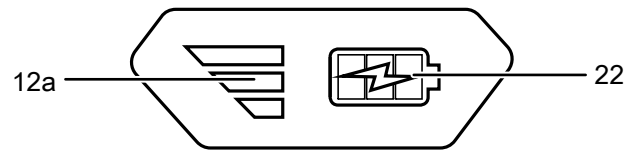
Akumulatoriaus įkrovimo būsenos patikra

Akumuliatorius turi integruotą įkrovos indikatorių.

Įkrovimo būseną rodo trys akumulatoriaus įkrovos indikatoriaus šviesos diodai (12a):

Šviesos diodo spalva	Reikšmė
Žalia – oranžinė – raudona	maks. įkrova / galia
Oranžinė – raudona	vidutinė įkrova / galia
Raudona	silpna įkrova – reikia įkrauti akumuliatorių

1. Paspauskite akumulatoriaus (12) baterijos simbolį (22).
⇒ Galite nuskaityti įkrovos būseną akumulatoriaus įkrovos indikatoriuje (12a).



Rankenos montavimas

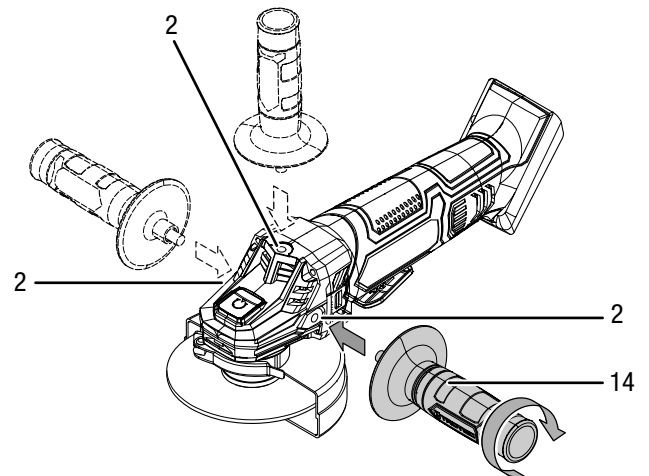


Atsargiai

Įtaisą naudokite tik su pakuotėje esančia papildoma rankena.

Prieš eksploatuojant reikia sumontuoti papildomą rankeną (14). Šiuo tikslu atlikite toliau nurodytus veiksmus:

1. Įsukite papildomą rankeną (14), sukdami ją į korpuse esančius sriegius (2) pagal laikrodžio rodyklę pasirinktinai į dešinę, į kairę arba į viršų.



2. Patikrinkite, ar papildoma rankena (14) gerai įtvirtinta.
3. Norėdami išmontuoti, atsukite papildomą rankeną (14), sukdami prieš laikrodžio rodyklę.

Apsauginio gaubto nustatymas



Įspėjimas apie elektros įtampą

Prieš atlikdami bet kokius darbus su įrenginiu, ištraukite iš kištukinio lizdo tinklo kištuką ir išimkite iš įrenginio akumuliatorių!

Laikydami už tinklo kištuko, ištraukite maitinimo laidą iš kištukinio lizdo.



Atsargiai

Jei nustatote pažeidimų ant apsauginio gaubto, įrenginio daugiau negalima naudoti.

Apsauginis gaubtas jau sumontuotas.

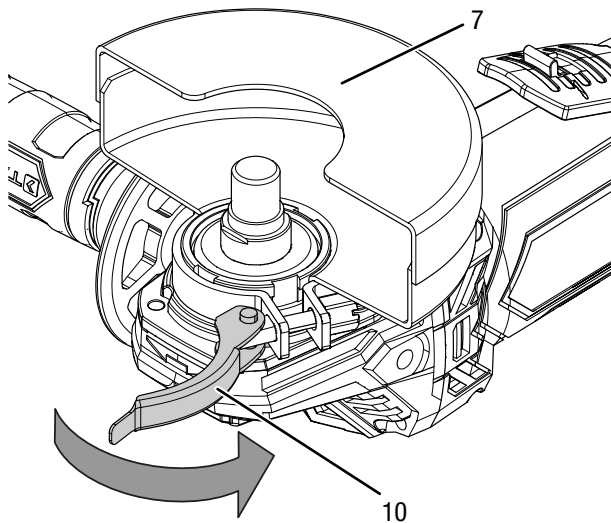
Akumuliatorinį kampinį šlifuotuvą visuomet naudokite su apsauginiu gaubtu, kad aplinkinius apsaugotumėte nuo skriejančių kibirkščių, atskilusių dalių ir atsitiktinio kontakto su šlifuotuvu.

Apsauginis gaubtas turi būti nustatytas taip, kad kibirkštys, degios dalys neuždegtų aplink esančių daiktų.

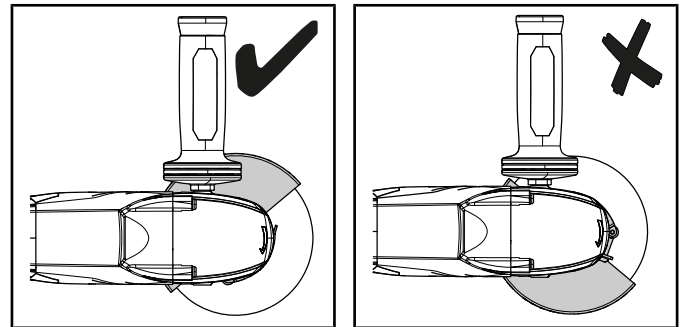
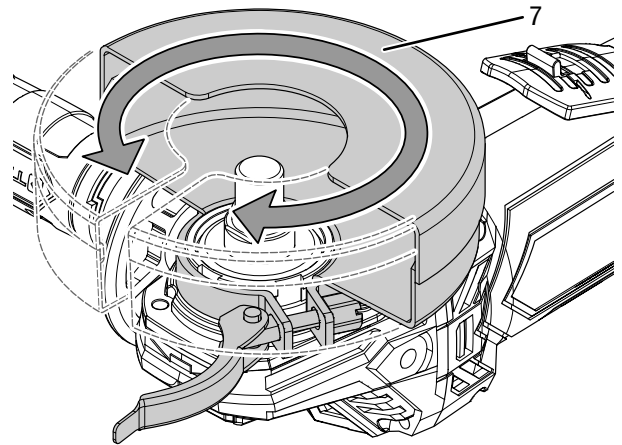
Apsauginis gaubtas turi būti nustatytas taip, kad skriejančios kibirkštys ar atskilę dalys nesužeistų naudotojo.

Norėdami nustatyti apsauginį gaubtą (7) atlikite toliau nurodytus veiksmus.

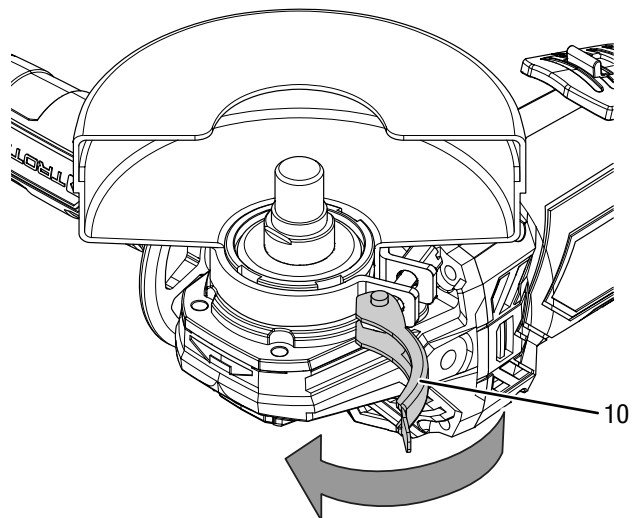
1. Atidarykite suveržimo svirtį (10).



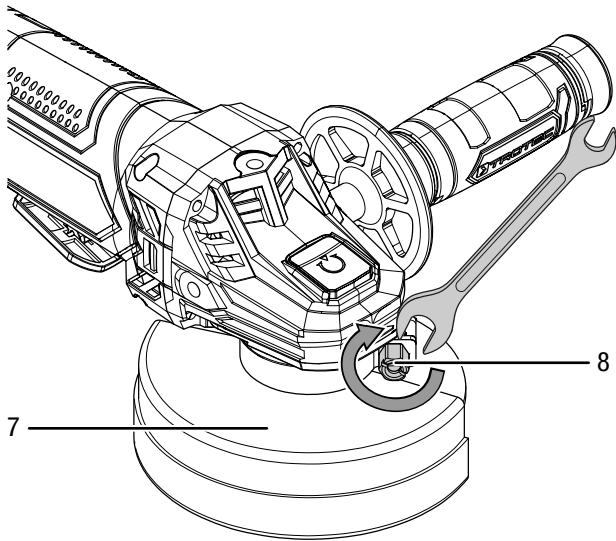
2. Pasukite apsauginį gaubtą (7) į darbinę padėtį. Įsitinkinkite, kad apsauginio gaubto atviroji pusė rodo į apdirbamą detalę. Uždara apsauginio gaubto pusė turi būti visuomet nukreipta į naudotoją.



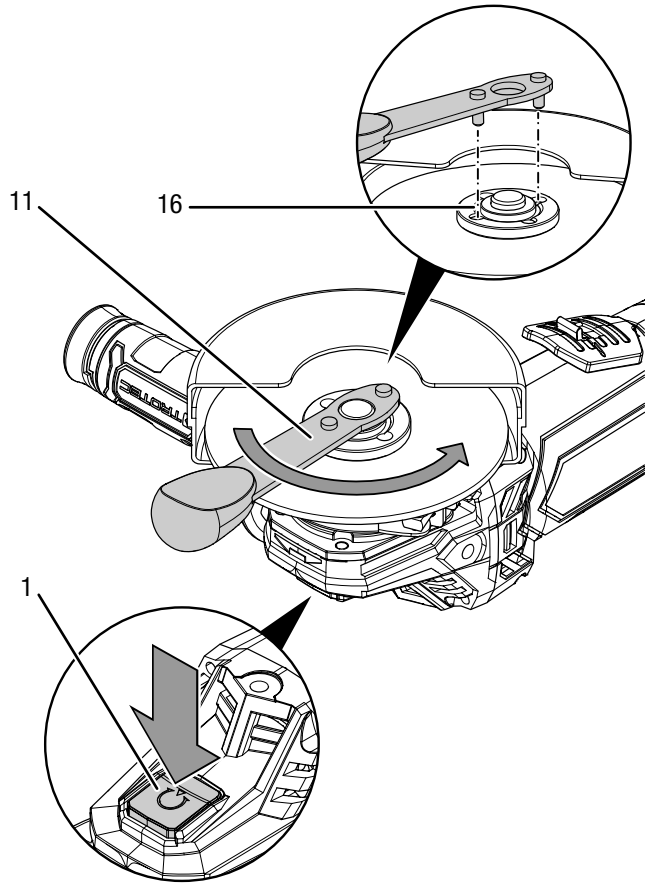
3. Įtempimo svirtį (10) vėl užlenkite.



- Patikrinkite, ar teisingai nustatytas apsauginis gaubtas (7). Apsauginis gaubtas neturi sukintis. Dangtelio tempimo jėgą galite padidinti patraukdami reguliavimo varžtą (8).



- Nuspauskite suklio fiksaciją (1), kad užblokuotumėte pavara.
- Veržiamąją veržlę (16) lėtai sukite į fiksavimo tašką, kol užsifiksuos. Suklio fiksaciją (1) laikykite nuspaudę.
- Veržliaraktį atvirtu galu (16) atsukite, naudodami veržliaraktį su dviem skylėmis (11), sukdami prieš laikrodžio rodyklę. Po to vėl atleiskite suklio fiksaciją (1).



Įrankio keitimas

Metalinis pjovimo diskas jau sumontuotas.



Įspėjimas apie elektros įtampą

Prieš atlikdami bet kokius darbus su įrenginiu, ištraukite iš kištukinio lizdo tinklo kištuką ir išimkite iš įrenginio akumuliatorių! Laikydami už tinklo kištuko, ištraukite maitinimo laidą iš kištukinio lizdo.



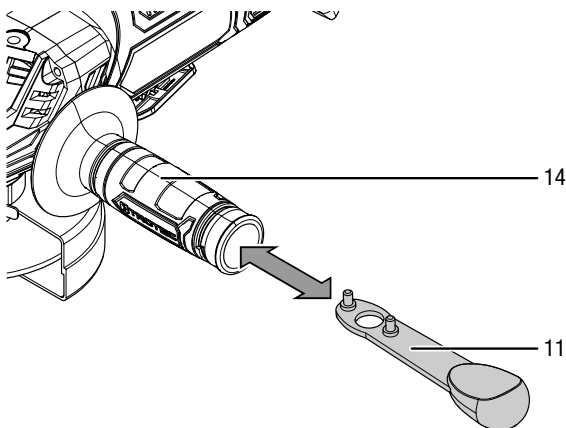
Įspėjimas dėl karšto paviršiaus

Panaudotas įstatomasis įrankis dar gali būti įkaitęs. Liečiant įstatomąjį įrankį, kyla pavojus nusideginti. Nelieskite įstatomojo įrankio plikomis rankomis! Mūvėkite apsaugines pirštines!

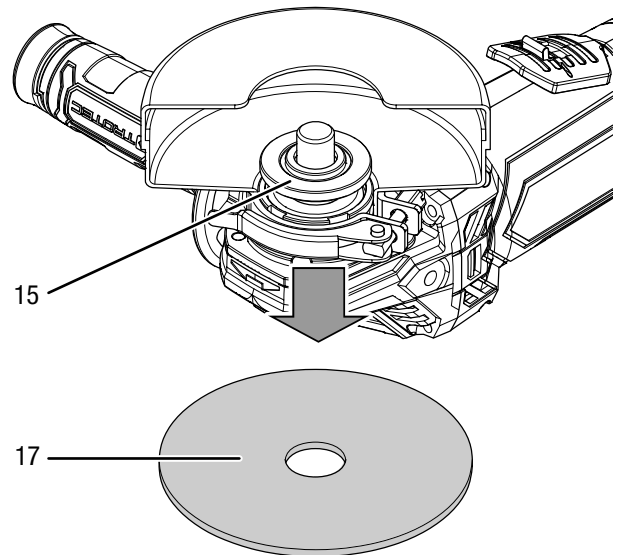


Norėdami pakeisti pjovimo diską, atlikite šiuos veiksmus:

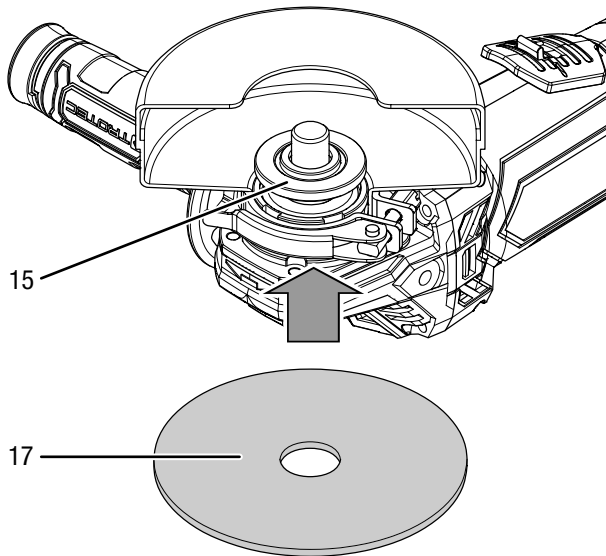
- ✓ Suklys ir pjovimo diskas daugiau nesisuka.
- 1. Išimkite akumuliatorių iš įrenginio.
- 2. Išimkite veržliaraktį atvirtu galu (14) iš papildomos rankenos (11).



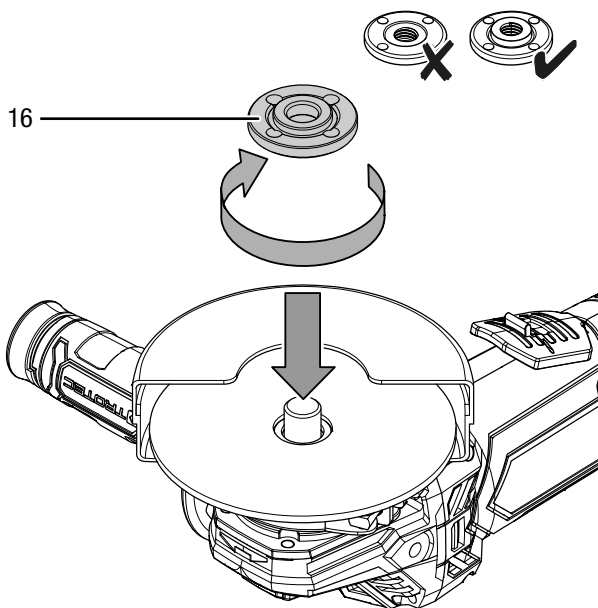
- Išimkite panaudotą pjovimo diską (17). Atkreipkite dėmesį į tai, kad sutvirtinimo jungė (15) užsifiksuočiau tam skirtose ertmėse.



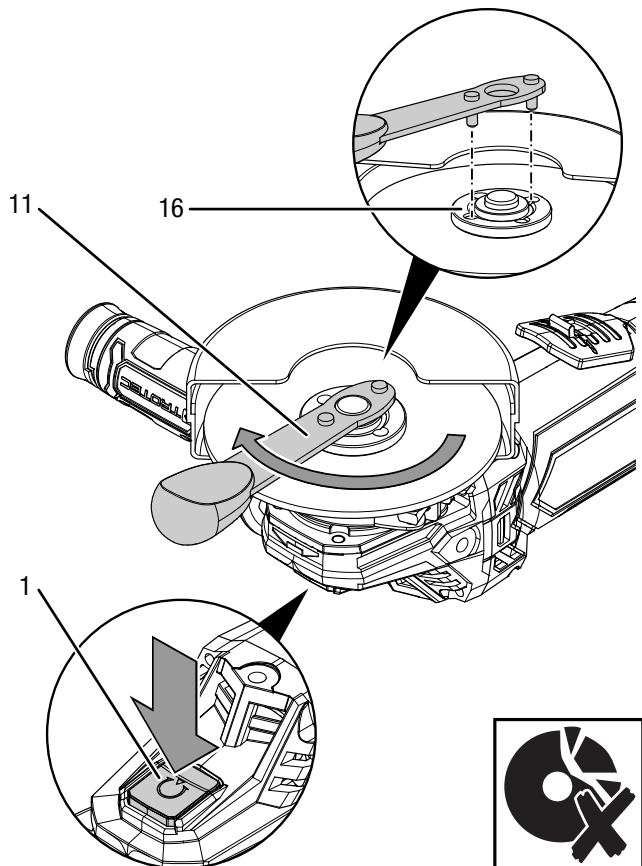
7. Pjovimo diską (17) uždėkite ant sutvirtinimo jungės (15). Užrašas turi rodyti į įtaisą. Atkreipkite dėmesį į tai, kad pjovimo disko anga būtų tvirtai užfiksuota prie sutvirtinimo jungės. Nenaudokite perėjimų arba adapterių.



8. Vėl priveržkite veržiamąją veržlę (16). Plokščia veržiamosios veržlės pusė turi būti nukreipta į prietaisą.



9. Nuspauskite suklio fiksavimą (1), kad užblokuotumėte pavarą.
 10. Veržiamąją veržlę (16) lėtai sukite į fiksavimo tašką, kol užsifiksuos. Suklio fiksaciją (1) laikykite nuspaudę.
 11. Veržiamąją veržlę (16) vėl prisukite, naudodami veržliaraktį su dviem skylėmis (11). Po to vėl atleiskite suklio fiksaciją (1).
 Atkreipkite dėmesį į tai, kad pjovimo diskas nebūtų sugadintas.



12. Patikrinkite, ar pjovimo diskas (17) yra tinkamoje padėtyje.
 13. Patikrinkite, ar pjovimo diskas gali nekludomai sukis. Įsitinkite, kad diskas neličia apsauginio gaubto ar kitų dalių.
 14. Kaskart pakeitę diską ir prieš kiekvieną eksploataciją, atlikite maždaug 1 minutę bandomąjį paleidimą be apkrovos, kad patikrintumėte, ar pjovimo diskas tinkamai užfiksuotas.
 15. Veržliaraktį atviru galu (11) vėl uždėkite ant papildomos rankenos (14).
 16. Vėl įstatykite akumuliatorių.



Atsargiai

Jei diskas sukasi nenuosekliai, trūkčioja, virpa ar vibruoja arba skleidžia neįprastus garsus ar atsiranda kibirkščių, diską reikia nedelsiant vėl pakeisti. Kitaip kyla pavojus susižaloti.

Valdymas

Patarimai ir nurodymai, kaip elgtis su akumuliatoriniu kampiniu šlifuotuvu

Bendroji informacija:

- Kaskart pakeitę diską ir prieš kiekvieną eksploataciją, atlikite maždaug 1 minutę bandomąjį paleidimą be apkrovos, kad patikrintumėte, ar pjovimo diskas tinkamai užfiksuotas.
- Naudokite tik tokį įrankį, kurį leidžiama naudoti naudojamam įtaisui.
- Kaskart prieš dirbdami patikrinkite, ar pasirinkote ketinamam naudojimui tinkamą įrankį.
- Kaskart prieš naudodami įrankį, patikrinkite, ar jis gerai laikosi įrankių laikiklyje. Įrankis turi būti tvirtai užfiksuotas specialiuose įrankių laikiklio laikikliuose.
- Patikrinkite, ar pjovimo diskas gali nekliudomai sukstis. Įsitikinkite, kad diskas neliečia apsauginio gaubto ar kitų dalių.
- Naudokite tik tokius diskus, kurių atspausdintas sukimosi greitis mažiausiai yra toks, koks nurodytas įtaiso specifikacijų lentelėje.
- Įtvirtinkite ruošinį, jei jis dėl savo svorio negali saugiai gulėti.
- Neapkraukite įrenginio tiek, kad jis sustotų.
- Po stiprios apkrovos leiskite įtaisui keletą minučių veikti tuščia eiga, kad įrankis atvėstų.
- Nelieskite disko, kol jis neatvėsęs.
- Kad neperkaistų variklis, laikykite ventiliacines angas neuždengtas.

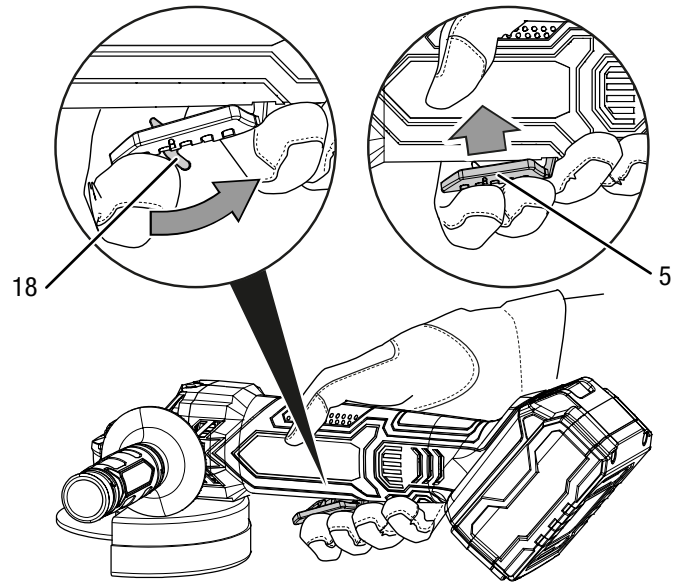
Pjovimas:

- Naudokite tik nepažeistus, nepriekaištingos būklės atpjovimo diskus. Sulinkę, atšipę ar kitaip pažeisti atpjovimo diskai gali lūžti.
- Atpjovimo disko niekada nenaudokite šveitimui!
- Dirbkite su daline pastūma ir neapverskite atpjovimo disko.
- Nestabdykite besibaigiančių sukstis atpjovimo diskų, juos prispausdami iš šono.
- Atpjovimo diską visada veskite per ruošinį prieš sukimosi kryptį.

Įrenginio įjungimas / išjungimas

Dirbdami su įrenginiu, nešiokite asmenines apsaugos priemones.

1. Patikrinkite, ar sumontuotas pjovimo diskas tinka suplanuotam darbui.
2. Patikrinkite, ar ruošinys pritvirtintas ir, ar atitinkamai paruoštas darbinis paviršius.
3. Įjungimo blokuotę (18) ant įjungimo / išjungimo jungiklio (5) pastumkite atgal.
4. Paspauskite ir dirbdami laikykite nuspaudę įjungimo / išjungimo jungiklį (5).



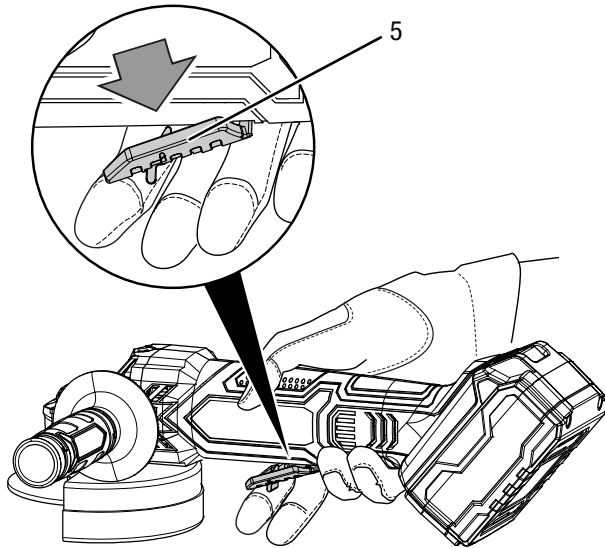
5. Kaskart pakeitę diską ir prieš kiekvieną eksploataciją, atlikite maždaug 1 minutę bandomąjį paleidimą be apkrovos, kad patikrintumėte, ar pjovimo diskas tinkamai užfiksuotas.
6. Įjungę palaukite, kol įrenginys pasieks savo didžiausią sukimosi greitį. Tik tuomet pradėkite dirbti.

7. Kad įrenginį išjungtumėte, paleiskite įjungimo / išjungimo jungiklį (5).



Atsargiai

Išjungus įrenginį, diskas dar sukasi.
Kyla pavojus susižeisti.



Naudojimo pabaiga



Įspėjimas apie elektros įtampą

Nelieskite tinklo kištuko drėgnomis arba šlapiomis rankomis.

- Išjunkite įrenginį.
- Laikydami už tinklo kištuko, maitinimo laidą ištraukite iš kištukinio tinklo lizdo.
- Jei reikia, palaukite, kol įrenginys atvės.
- Išimkite akumuliatorių iš įrenginio (žr. skyrių „Eksploatacijos pradžia“).
- Išimkite iš įrenginio darbo įrankį (žr. skyrių „Eksploatavimo pradžia“).
- Valykite įrenginį, kaip nurodyta skyriuje „Techninė priežiūra“.
- Laikykite įrenginį, kaip nurodyta skyriuje „Transportavimas ir laikymas“.

Papildomai užsakomi priedai



Įspėjimas

Naudokite tik naudojimo instrukcijoje nurodytus priedus ir papildomus įrenginius.
Naudojant naudojimo instrukcijoje nenurodytus įrankius ar kitus priedus kyla sužalojimų pavojus.

Pavadinimas	Detalės numeris
Ø 110 mm / 115 mm deimantinis pjovimo diskų komplektas	6.225.001.121
Atsarginis akumulatorius „Multiflex“ 4,0 Ah 20V	6.200.000.320

Klaidos ir gedimai

Gaminant įrenginį, kelis kartus tikrinta, ar jis veikia nepriekaištingai. Vis dėlto atsiradus gedimų, patikrinkite įrenginį pagal toliau pateiktą sąrašą.

Gedimų ir trikčių šalinimo darbus, kuriuos atliekant reikia atidaryti korpusą, gali atlikti tik specializuota elektros darbų įmonė arba „Trotec“.

Naudojant pirmą kartą, išsiskiria šiek tiek dūmų arba nestiprus kvapas:

- Tai nėra gedimas arba triktis. Įrenginiui veikiant, šie reiškiniai netrukus išnyksta.

Akumulatorius nesikrauna:

- Patikrinkite, ar akumulatorius gerai uždėtas ant greitojo įkroviklio.
Stumkite akumuliatorių į greitąjį įkroviklį taip, kad akumulatoriaus kontaktai eity į greitąjį įkroviklį. Akumulatorius turi užsifiksuoti greitajame įkroviklyje.
- Patikrinkite tinklo jungtį.
- Patikrinkite, ar nepažeistas maitinimo laidas ir tinklo kištukas.
- Patikrinkite tinklo apsaugą įrengimo vietoje.
- Patikrinkite, ar greitas įkroviklis nepažeistas. Jei greitas įkroviklis pažeistas, nenaudokite jo. Kreipkitės į „Trotec“ klientų aptarnavimo skyrių.
- Patikrinkite, ar akumulatoriaus kontaktai neužteršti. Jei yra, pašalinkite nešvarumus.
- Galimai akumuliatorių pažeistas ir jį reikia pakeisti. Naudokite tik to paties tipo akumuliatorių.

Nepavyksta paleisti įrenginio:

- Akumulatoriaus galia gali būti per maža. Įkraukite akumuliatorių.
- Patikrinkite, ar akumulatorius gerai įdėtas į įrenginį. Stumkite akumuliatorių į įrenginį taip, kad akumulatoriaus kontaktai užsifikuotų. Akumulatorius turi užsifikuoti įrenginyje.
- Patikrinkite, ar akumulatoriaus kontaktai neužteršti. Jei yra, pašalinkite nešvarumus.

**Informacija**

Prieš iš naujo įjungdami įrenginį, palaukite bent 10 minutes.

Kliba pjovimo diskas:

- Patikrinkite, ar naudojate šiam įrenginiui pritaikytą pjovimo diską.
- Atkreipkite dėmesį į tai, kad sutvirtinimo jungė užsifikuotų tam skirtose erdmėse.
- Atkreipkite dėmesį į tai, kad pjovimo diskas būtų prigludęs prie sutvirtinimo jungės ir nebūtų atsilaisvinęs.
- Atkreipkite dėmesį į tai, kad veržiamoji veržlė prie pjovimo disko būtų prigludusi plokščiaja puse.

Kliba apsauginis gaubtas:

- Atkreipkite dėmesį į tai, kad fiksavimo noselės būtų užfiksuotos tam skirtose išpjovose.
- Atkreipkite dėmesį į tai, kad suveržimo svirtis būtų visiškai užlenkta.
- Jei reikia, priveržkite fiksavimo varžtą.

Pjovimo diskas nejuda, nors variklis veikia:

- Atkreipkite dėmesį į tai, kad veržiamoji veržlė būtų gerai priveržta, žr. skyrių „Įrankių keitimas“.
- Pasirūpinkite, kad pavaros neblokuotų ruošinio likučiai. Jei reikia, pašalinkite trukdančias dalis.
- Atkreipkite dėmesį, kad pjovimo diskas ant ruošinio nepakryptų.

Variklio sūkiai lėtėja:

- Patikrinkite, ar dėl ruošinio savybių įrenginys nėra per daug apkraunamas.
- Taip stipriai nespauskite įrenginio prie ruošinio.
- Patikrinkite, ar ruošinys tinkamas numatytam darbui.

Pjovimo diską sunku įleisti į apdirbamą medžiagą arba per mažas pjovimo našumas:

- Patikrinkite, ar pasirinktas pjovimo diskas tinka medžiagai, kurią ruošiatės apdirbti.
- Jei pjovimo diskas susidėvėjo, pakeiskite jį nauju.

Įrenginys įkaista:

- Patikrinkite, ar pjovimo diskas tinkamas atliktinam darbui.
- Dirbdami stenkitės pernelyg nespausiti įrenginio.
- Kad neperkaistų variklis, laikykite ventilacijos angas neuždengtą.
- Prieš iš naujo įjungdami įrenginį, palaukite 10 minučių.

Pastaba

Po visų techninės priežiūros ir remonto darbų palaukite mažiausiai 3 minutes. Tik tada vėl įjunkite įrenginį.

Patikrintas įrenginys veikia netinkamai:

Kreipkitės į klientų aptarnavimo tarnybą. Prireikus nuvežkite įrenginį remontuoti į įgaliotą specializuotą elektros įmonę arba „Trotec“.

Techninė priežiūra**Prieš atliekant techninę priežiūrą****Įspėjimas apie elektros įtampą**

Nelieskite tinklo kištuko ir akumulatoriaus drėgnomis arba šlapiomis rankomis.

- Išjunkite prietaisą.
- Palaukite, kol įrenginys visiškai atvės.
- Išimkite akumuliatorių iš įrenginio.

**Įspėjimas apie elektros įtampą**

Techninės priežiūros darbus, kuriuos atliekant reikia atidaryti korpusą, gali atlikti tik įgaliotos specializuotos įmonės arba „Trotec“.

Techninės priežiūros instrukcija

Agregato viduje nėra jokių dalių, kurias vartotojas turėtų remontuoti ar sutepti.

Saugos ženklai ant akumulatoriaus ir įkroviklio

Reguliariai tikrinkite akumulatoriaus ir įkroviklio saugos ženklus. Atnaujinkite neįskaitomus saugos ženklus!

Valymas

Prietaisą reikia išvalyti kaskart prieš naudojant ir baigus naudoti.

Pastaba

Po valymo įrenginio nereikia sutepti.

**Įspėjimas apie elektros įtampą**

Dėl į korpusą įsiskverbusių skysčių kyla trumpojo jungimo pavojus!

Nenardinkite prietaiso ir priedų į vandenį. Saugokite, kad į korpusą nepatektų vandens ar kitų skysčių.

- Prietaisą valykite drėgna, minkšta, pūkų nepaliekančia šluoste. Saugokite, kad į korpuso vidų nepatektų drėgmės. Saugokite, kad į elektrinius elementus nepatektų drėgmės. Šluostei sudrėkinti nenaudokite agresyvių valymo priemonių, pvz., valymo purškiklių, tirpiklių, valiklių, kuriuose yra alkoholio, arba šveitiklių.
- Nusausinkite prietaisą minkšta, pūkų nepaliekančia šluoste.
- Nuvalykite dulkes nuo apsauginio gaubto, sutvirtinimo jungės ir veržiamosios veržlės.
- Įrenginio ir įkroviklio jungiamieji kontaktai visada turi būti švarūs.
- Jungiamąjį laidą, bateriją ir įkroviklį laikykite švariai.
- Kad neperkaistų variklis, pasirūpinkite, kad vėdinimo angose nebūtų dulkių nuosėdų.
- Apie techninę pjovimo disko priežiūrą skaitykite skyriuje „Įrankių keitimas“.

Šalinimas



Perbrauktos šiukšliadėžės simbolis ant elektros ar elektroninės įrangos atliekos reiškia, kad, pasibaigus eksploataavimo trukmei, jos negalima išmesti kartu su buitinėmis atliekomis. Jūsų kaimynystėje pasiekiamos nemokamos elektros ir elektroninės įrangos atliekų surinkimo vietos. Adresus galite sužinoti savo miesto arba komunalinėje valdyboje. Informacijos apie kitas grąžinimo galimybes daugelyje ES šalių galite rasti tinklalapyje <https://hub.trotec.com/?id=45090>. Tokiu atveju kreipkitės į oficialų, jūsų šalyje patvirtintą atliekų utilizavimo įmonę.

Atskirai surenkant elektros ir elektroninės įrangos atliekas, galima jas panaudoti pakartotinai, perdirbti jų medžiagas ar kitaip panaudoti, be to, utilizuojant įrenginiuose galimai esančias pavojingas medžiagas, išvengiama neigiamo poveikio aplinkai ir žmonių sveikatai.



Li-ion

Baterijų ir akumuliatorių negalima išmesti kartu su buitinėmis atliekomis – jie Europos Sąjungoje turi būti tinkamai šalinami pagal 2006 m. rugsėjo 6 d. EUROPOS PARLAMENTO IR TARYBOS direktyvą 2006/66/EB dėl baterijų ir akumuliatorių. Utilizuokite baterijas ir akumulatorius laikydamiesi galiojančių įstatymų nuostatų.

Atitikties deklaracija

Atitikties deklaracija pagal EB Mašinų direktyvos 2006/42/EB II priedo 1 dalies A skirsnį

„Trotec GmbH“, prisiimdama visą atsakomybę, patvirtina, kad toliau nurodytas įrenginys buvo suprojektuotas, sukonstruotas ir pagamintas laikantis EB Mašinų direktyvos reikalavimų, kaip numatyta 2006/42/EB.

Produkto modelis /

produktas:

PAGS 21-115

Produkto tipas:

akumulatorinis kampinis šlifutuvas

Pagaminimo metai nuo:

2020

Atitinkamos ES direktyvos:

- 2011/65/ES: 2011-07-01
- 2014/30/ES: 2014-03-29

Taikyti darnieji standartai:

- EN ISO 12100:2010
- EN ISO 20607:2019
- EN 55014-1:2006/A1:2009
- EN 55014-1:2006/A2:2011
- EN 55014-1:2017
- EN 60745-1:2009 + A11:2010
- EN 60745-2-3:2011
- EN 60745-2-3:2011/A2:2013
- EN 60745-2-3:2011/A11:2014
- EN 60745-2-3:2011/A12:2014
- EN 60745-2-3:2011/A13:2015

Taikyti nacionaliniai standartai ir techninės specifikacijos:

- EN 55014-2:2015

Gamintojas ir už techninę dokumentaciją atsakingas asmuo:

„Trotec GmbH“

Grebener Straße 7, D-52525 Heinsberg

Tel.: +49 2452 962-400

El. paštas: info@trotec.de

Išdavimo vieta ir data:

Heinsbergas, 29.06.2021



Detlef von der Lieck, vadovas

Trotec GmbH

Grebener Str. 7
D-52525 Heinsberg

☎ +49 2452 962-400

☎ +49 2452 962-200

✉ info@trotec.com

www.trotec.com