

ES

TRADUCCIÓN DEL MANUAL
ORIGINAL
AMOLADORA ANGULAR CON
BATERÍA



Índice

Indicaciones sobre el manual de servicio 2

Seguridad..... 3

Información sobre el aparato..... 11

Transporte y almacenamiento 13

Puesta en funcionamiento 13

Manejo 18

Accesorios adquiribles con posterioridad..... 20

Fallos y averías..... 20


Mantenimiento..... 21


Eliminación de residuos 22

Declaración de conformidad..... 22


Indicaciones sobre el manual de servicio


Símbolos


-  **Advertencia debido a la tensión eléctrica**
Este símbolo indica que existe peligro para la vida y la salud de las personas debido a la tensión eléctrica.
-  **Advertencia debido a sustancias explosivas**
Este símbolo indica que existe peligro para la vida y la salud de las personas debido a sustancias explosivas.
-  **Advertencia debido a superficie caliente**
Este símbolo indica que existe peligro para la vida y la salud de las personas debido a superficies calientes.
-  **Advertencia**
Esta palabra advierte de un peligro con un nivel de riesgo medio que, de no evitarse, puede tener como consecuencia la muerte o lesiones graves.
-  **Cuidado**
Esta palabra advierte de un peligro con un nivel de riesgo bajo que, de no evitarse, puede tener como consecuencia lesiones leves o moderadas.


 **No está admitido el lijado en húmedo**
Las indicaciones con este símbolo le advierten de que no se admite el lijado en húmedo.


Advertencia
Esta palabra hace referencia a informaciones importantes (p. ej. daños materiales) pero no a peligros.


 **Información**
Las indicaciones con este símbolo le ayudan a ejecutar su trabajo de manera rápida y segura.


 **Tener en cuenta el manual**
Las notas con este símbolo indican que deben tenerse en cuenta las instrucciones.


 **Usar casco de protección**
Las indicaciones con este símbolo le advierten que debe usarse casco de protección.


 **Usar protección auditiva**
Las indicaciones con este símbolo le advierten que debe usarse protección auditiva.


 **Usar gafas de protección**
Las indicaciones con este símbolo le advierten que debe usarse protección ocular.


 **Usar máscara de protección**
Las indicaciones con este símbolo le advierten que debe usarse una máscara protectora.

 **Usar ropa de protección**
Las indicaciones con este símbolo le advierten que debe usarse ropa de protección.

 **Utilizar guantes de protección**
Las indicaciones con este símbolo le advierten que debe usarse guantes de protección.

 **Usar protección para los pies**
Las indicaciones con este símbolo le advierten que debe usarse guantes de seguridad.

 **No use discos dañados**
Este símbolo le indica que el aparato no puede ser puesto en marcha con la herramienta intercambiable defectuosa.

 **Herramienta intercambiable apropiada para metal**
Este símbolo le indica que la herramienta intercambiable suministrada **solo** puede ser usada para metal.



La herramienta intercambiable no es apropiada para desbastar

Este símbolo le indica que la herramienta intercambiable suministrada **no** puede ser usada para desbastar.



La herramienta intercambiable es apropiada para tronzar

Este símbolo le indica que la herramienta intercambiable suministrada puede ser usada para tronzar.

Usted puede descargar la versión actual de las instrucciones y la declaración de conformidad UE en el siguiente enlace:



PAGS 21-115



<https://hub.trotec.com/?id=41427>

Seguridad

Indicaciones generales de seguridad para herramientas eléctricas



Advertencia

Lea todas las indicaciones de seguridad, instrucciones, ilustraciones y datos técnicos con los que cuenta esta herramienta eléctrica.

El incumplimiento de las siguientes indicaciones puede provocar descargas eléctricas, incendios y/o lesiones graves.

Conserve las indicaciones de seguridad e instrucciones para el futuro.

El concepto *herramienta eléctrica* empleado en las indicaciones de seguridad hace referencia a herramientas eléctricas conectadas a la red eléctrica (con cable de alimentación) o a herramientas eléctricas que funcionan con batería recargable (sin cable de alimentación).



Indicaciones generales de seguridad para herramientas eléctricas – seguridad en el puesto de trabajo

- **Mantenga su puesto de trabajo limpio y bien iluminado.** El desorden o la mala iluminación en el puesto de trabajo pueden provocar accidentes.
- **No trabaje con herramientas eléctricas en atmósferas potencialmente explosivas en las que hayan líquidos, gases o polvos inflamables.** Las herramientas eléctricas producen chispas que pueden inflamar el polvo o los vapores.
- **Mantenga a los niños y otras personas alejados mientras utiliza la herramienta eléctrica.** Si se distrae puede perder el control sobre la herramienta eléctrica.





Indicaciones generales de seguridad para herramientas eléctricas – Seguridad eléctrica

- **El conector de la herramienta eléctrica debe encajar en la toma de corriente. El conector no puede ser modificado de manera alguna. No use conectores con adaptador junto con herramientas eléctricas con toma a tierra de seguridad.** Conectores sin modificaciones y tomas de corriente adecuadas reducen el riesgo de una descarga eléctrica.
- **Evite el contacto corporal con superficies puestas a tierra, así como con tubos, calefacciones, cocinas y frigoríficos.** El riesgo de que se produzca una descarga eléctrica es mayor si su cuerpo está conectado a tierra.
- **Mantenga las herramientas eléctricas alejadas de la lluvia y la humedad.** La entrada de agua a la herramienta eléctrica aumenta el riesgo de una descarga eléctrica.
- **No use el cable de conexión con otros fines, por ejemplo para portar la herramienta, colgarla de él o para, tirando de él, desenchufar el conector de la toma de corriente. Mantenga el cable de conexión alejado del calor, el aceite, los bordes cortantes o las piezas en movimiento.** Los cables de conexión dañados o enredados aumentan el riesgo de que se produzca una descarga eléctrica.
- **Si usted trabaja con una herramienta eléctrica al aire libre use solo cables alargadores que también sean apropiados para exteriores.** El uso de un cable alargador que sea apropiado para exteriores reduce el riesgo de que se produzca una descarga eléctrica.
- **Si no se puede evitar el uso de la herramienta eléctrica en un entorno húmedo use un interruptor diferencial.** El uso de un interruptor diferencial reduce el riesgo de que se produzca una descarga eléctrica.

Indicaciones generales de seguridad para herramientas eléctricas – Seguridad de las personas

- **Sea cauteloso, preste atención a lo que hace y emplee la herramienta eléctrica con sensatez. No use una herramienta eléctrica si está cansado o bajo la influencia de drogas, el alcohol o medicamentos.** Un momento de descuido al emplear la herramienta eléctrica puede provocar lesiones serias.

  **Use el equipamiento de protección personal y siempre gafas de protección.** El uso de equipamiento de protección personal, como máscara para el polvo, zapatos de seguridad antideslizantes, casco o protección auditiva, dependiendo del uso que le dé a la herramienta eléctrica, reduce el riesgo de lesiones.

- **Evite una puesta en marcha accidental. Cerciórese de que la herramienta eléctrica está apagada antes de enchufarla a la alimentación eléctrica y/o conectar la batería, cogerla o cargarla.** Poner un dedo en el interruptor mientras se tiene cargada la herramienta eléctrica o enchufar la herramienta eléctrica a la alimentación eléctrica estando encendido puede provocar un accidente.
- **Retire las herramientas de ajuste o llaves antes de conectar el aparato.** Una herramienta o una llave que se encuentre en una pieza de la herramienta eléctrica mientras esta gira puede provocar lesiones.
- **Evite una postura anormal. Colóquese en una posición segura y mantenga siempre el equilibrio.** Con ello puede controlar mejor la herramienta eléctrica en situaciones inesperadas.
- **Use ropa adecuada. No use ropa ancha o prendas. Mantenga el pelo y la ropa alejados de las piezas en movimiento.** La ropa holgada, las prendas o el pelo largo pueden ser atrapados por las piezas en movimiento.
- **En el caso de que se puedan instalar dispositivos aspiradores y colectores de polvo, estos deben conectarse y usarse correctamente.** El uso de un aspirador de polvo reduce los peligros producto del polvo.
- **No se confíe en una falsa seguridad ni desoiga las normas de seguridad para las herramientas eléctricas aunque después de usar la herramienta eléctrica varias veces ya esté familiarizado con ella.** Actuar sin precaución puede causar lesiones graves en fracciones de segundos.

Indicaciones generales de seguridad para herramientas eléctricas – uso y manipulación de la herramienta eléctrica

- **No sobrecargue la herramienta eléctrica. Use para su trabajo la herramienta eléctrica determinada para ello.** Con la herramienta eléctrica adecuada trabaja mejor y más seguro en la gama de potencias indicada.
- **No use ninguna herramienta eléctrica cuyo interruptor esté defectuoso.** Una herramienta eléctrica que no se pueda encender o apagar es peligrosa y tiene que ser reparada.
- **Antes de hacer ajustes en el aparato, cambiar herramientas intercambiables o guardar la herramienta eléctrica, desenchufe el conector de la toma de corriente y/o retire la batería extraíble.** Esta medida de precaución impide un arranque accidental de la herramienta eléctrica.
- **Guarde las herramientas eléctricas que no esté utilizando fuera del alcance de los niños. No permita que usen la herramienta eléctrica personas que no estén familiarizadas con él o no hayan leído estas instrucciones.** Las herramientas eléctricas suponen un peligro cuando son usadas por personas sin experiencia.
- **Trate las herramientas eléctricas y la herramienta intercambiable con sumo cuidado. Controle si las piezas móviles funcionan sin dificultad y no se atascan y si hay piezas partidas o tan dañadas que afectan el funcionamiento de la herramienta eléctrica. Repare las piezas dañadas antes de usar la herramienta eléctrica.** La causa de muchos accidentes estriba en un mantenimiento insuficiente de las herramientas eléctricas.
- **Conserve las herramientas de corte afiladas y limpias.** Las herramientas de corte mantenidas cuidadosamente, con las aristas cortantes afiladas, se atascan menos y son más fáciles de manejar.
- **Use la herramientas eléctrica, la herramienta intercambiable y las herramientas intercambiables etc. conforme a estas instrucciones. Tenga en cuenta las condiciones de trabajo y el trabajo a ejecutar.** El uso de herramientas eléctricas con fines diferentes al previsto puede provocar situaciones peligrosas.
- **Mantenga las empuñaduras y las superficies de agarre secas, limpias y libres de aceite y grasa.** Las empuñaduras y superficies de agarre resbalosas no permiten un manejo seguro ni el control de la herramienta eléctrica en situaciones imprevistas.

 **Indicaciones generales de seguridad para herramientas eléctricas – uso y manejo de la herramienta con batería**


- **Cargue las baterías solo con cargadores recomendados por el fabricante.** Emplear un cargador destinado a un tipo determinado de baterías para baterías diferentes puede provocar un incendio.
- **Emplee en las herramientas eléctricas solo las baterías recargables previstas para ellas.** El uso de otras baterías recargables puede provocar lesiones e incendios.
- **Mantenga las baterías recargables sin utilizar alejadas de clips, monedas, llaves, puntillas, tornillos u otros objetos metálicos pequeños que puedan servir de unión entre los contactos.** Un cortocircuito entre los contactos de la batería recargable puede provocar lesiones o un incendio.
- **Si la batería recargable se usa de manera incorrecta puede derramarse líquido de ella. Evite el contacto con él. En caso de un contacto accidental enjuáguese con agua. Si le cae líquido en los ojos acuda además a un médico.** El líquido que se derrame de la batería recargable puede provocar irritación cutánea o quemaduras.
- **No utilice baterías recargables dañadas o alteradas.** Las baterías recargables dañadas o alteradas pueden comportarse de una manera imprevisible y provocar incendios, explosiones o el peligro de sufrir lesiones.
- **No exponga las baterías al fuego o a temperaturas demasiado altas.** El fuego o las temperaturas superiores a 130 °C pueden provocar una explosión.
- **Siga las indicaciones para la carga y no cargue nunca la batería o la herramienta con batería en un rango de temperatura fuera del indicado en el manual de instrucciones.** Una carga incorrecta o fuera del rango de temperaturas autorizado puede destruir la batería y aumentar el riesgo de incendio.

 **Indicaciones generales de seguridad para herramientas eléctricas: uso y manejo del cargador**

- **Este cargador puede ser utilizado por niños a partir de 8 años y adultos, así como por personas con facultades físicas, sensoriales o mentales restringidas, o con falta de experiencia y conocimientos, si lo hacen bajo supervisión o si han sido instruidos en relación con el uso seguro del aparato y los peligros resultantes de ello. Los niños no pueden jugar con el aparato.** La limpieza y el mantenimiento a cargo del usuario no pueden ser realizados por niños sin supervisión.
- **No coloque nunca en el cargador pilas no recargables.** Emplear un cargador destinado a un tipo determinado de baterías con baterías diferentes o con pilas no recargables puede provocar un incendio o una explosión.
- Cargue mediante el cargador Multiflex 20 - 4.0 CA exclusivamente la batería de ion de litio Multiflex 20 - 4.0 CC con una capacidad de 4,0 Ah (10 celdas recargables). La tensión de la batería debe corresponderse con la tensión de carga de la batería del cargador.

 **Indicaciones generales de seguridad para herramientas eléctricas – servicio técnico**

- **Encargue la reparación de su herramienta eléctrica solo a profesionales cualificados y solo con piezas de recambio originales.** Con eso se garantiza que la herramienta eléctrica mantenga su seguridad.
- **¡No de mantenimiento nunca a baterías dañadas!** El mantenimiento de las baterías recargables debe ser realizado solo por el fabricante o por establecimientos de servicio técnico autorizados.

 **Indicaciones de seguridad comunes para el lijado, el tronzado con muela, el lijado con papel de lija y el trabajo con cepillo de alambre**

- **Esta herramienta eléctrica debe ser usada como amoladora, tronzadora a muela, lijadora de papel de lija y cepillo de alambre.** Tenga en cuenta todas las indicaciones de seguridad, instrucciones, representaciones y datos que usted adquiere junto con el aparato. No respetar las siguientes instrucciones puede causar una descarga eléctrica, fuego y/o lesiones graves.
- **Esta herramienta eléctrica no es apropiada para pulir.** Aquellos usos para los que no está prevista la herramienta eléctrica pueden causar riesgos y lesiones.
- **No use ningún accesorio que no haya sido concebido y recomendado por el fabricante para esta herramienta eléctrica.** El simple hecho de que usted pueda fijar un accesorio a su herramienta eléctrica no garantiza un uso seguro.

- **El número de revoluciones admitido para la herramienta intercambiable tiene que ser tan alto como el número de revoluciones máximo indicado en la herramienta eléctrica.** Un accesorio que gire a mayor velocidad de la admitida puede romperse y salir proyectado.
- **El diámetro exterior y el grosor de la herramienta intercambiable tienen que cumplir las medidas indicadas para su herramienta eléctrica.** Las herramientas intercambiables medidas incorrectamente no pueden ser suficientemente protegidas o controladas.
- **Las herramientas intercambiables con inserto roscado tienen que coincidir exactamente con la rosca del husillo portamuela. En el caso de las herramientas intercambiables que se fijen mediante brida el diámetro del agujero de la herramienta intercambiable debe coincidir con el diámetro exterior de la brida.** Las herramientas intercambiables que no puedan ser fijadas con precisión a la herramienta eléctrica giran irregularmente, vibran muy fuertemente y pueden provocar la pérdida del control.
- **No use herramientas intercambiables dañadas. Controle cada vez que vaya a usar herramientas intercambiables, como por ejemplo las muelas, que no tengan astillas o grietas, o que los discos abrasivos no tengan grietas, abrasión o un fuerte desgaste o que los cepillos de alambre no tengan alambres sueltos o partidos. Si la herramienta eléctrica o la herramienta intercambiable sufre una caída compruebe si ha sufrido daños o use una herramienta intercambiable que no esté dañada. Después de haber controlado y colocado la herramienta intercambiable manténgase, usted y las personas que se encuentren cerca, fuera del plano de la herramienta intercambiable giratoria y deje que el aparato marche a la velocidad máxima durante 1 minuto.** Las herramientas intercambiables dañadas se rompen generalmente en ese tiempo de prueba.
- **Use equipamiento de protección personal. En dependencia de la aplicación use protección facial total, protección ocular o gafas de protección. Siempre que sea razonable use máscara contra el polvo, protección auditiva, guantes de protección o un delantal especial que mantenga las partículas abrasivas o de material alejadas de usted.** Hay que proteger la vista de los cuerpos extraños que se originan en diversas aplicaciones y pueden salir proyectados. La máscara contra el polvo o la máscara de protección respiratoria tienen que filtrar el polvo que se produce durante el uso. Si usted está expuesto al ruido durante mucho tiempo puede sufrir una pérdida de la audición.
- **Preste atención a que otras personas respeten la distancia de seguridad de su zona de trabajo. Todo aquel que entre en la zona de trabajo tiene que llevar equipamiento de protección personal.** Los fragmentos de la pieza de trabajo o las herramientas intercambiables partidas pueden dispararse y causar lesiones incluso fuera de la zona de trabajo.
- **Sostenga la herramienta eléctrica solo por las superficies de la empuñadura aisladas al realizar trabajos en los que la herramienta empleada pueda perforar conductores eléctricos ocultos o el propio cable de alimentación.** El contacto con una línea conductora de la electricidad puede poner bajo tensión también a las partes metálicas del aparato y provocar una descarga eléctrica.
- **Mantenga el cable de alimentación alejado de herramientas intercambiables giratorias.** Si usted pierde el control sobre el aparato, el cable de alimentación puede cortarse o quedar atrapado y su mano o su brazo llegar hasta la herramienta intercambiable giratoria.
- **No deponga nunca la herramienta eléctrica hasta que la herramienta intercambiable no se haya detenido completamente.** La herramienta intercambiable giratoria puede entrar en contacto con la superficie de colocación, con lo cual se pierde el control sobre la herramienta eléctrica.
- **No ponga la herramienta eléctrica en marcha mientras la sostiene.** Si su ropa entra en contacto accidentalmente con la herramienta intercambiable giratoria puede quedar atrapada y la herramienta intercambiable penetrar en su cuerpo.
- **Limpie regularmente las rejillas de ventilación de su herramienta eléctrica.** El ventilador del motor introduce polvo en la carcasa y una gran acumulación de polvo metálico puede provocar riesgos de origen eléctrico.
- **No use la herramienta eléctrica cerca de materiales inflamables.** Las chispas pueden encender esos materiales.
- **No use herramientas intercambiables que requieran refrigerantes líquidos.** El uso de agua u otros refrigerantes líquidos puede provocar descargas eléctricas.

Rebotes e indicaciones de seguridad correspondientes

El rebote es la reacción repentina como resultado de que una herramienta intercambiable, como p. ej. una muela, un disco abrasivo, un cepillo de alambre etc., se enganche o bloquee. El enganche o el bloqueo provoca una parada abrupta de la herramienta intercambiable giratoria. Debido a esto, en el punto de bloqueo la herramienta eléctrica se acelera de forma incontrolada en la dirección contraria al sentido de giro de la herramienta intercambiable.

Si, p. ej. una muela se engancha o bloquea en la pieza de trabajo el borde de la muela que se sumerge en la pieza puede enredarse y romper la muela o provocar un rebote. En dependencia del sentido de giro de la muela en el punto de bloqueo, la muela se moverá entonces hacia el operario o se alejará de este. Esto también puede hacer que la muela se rompa.

Un rebote es consecuencia de un uso incorrecto o erróneo de la herramienta eléctrica. Puede evitarse adoptando las medidas pertinentes como se describe a continuación.

- **Sostenga firmemente la herramienta eléctrica y coloque su cuerpo y sus brazos en una posición en la que pueda contrarrestar la fuerza de retroceso. Use siempre la empuñadura adicional, de tenerla, para que tenga el mayor control posible sobre la fuerza de retroceso o el par inverso durante la aceleración.** El operario puede dominar la fuerza de retroceso o de reacción adoptando las medidas de precaución pertinentes.
- **No acerque nunca la mano a herramientas intercambiables giratorias.** Al retroceder, la herramienta intercambiable puede pasar por encima de la mano.
- **Evite que su cuerpo se encuentre en la zona hacia la que se moverá la herramienta eléctrica en caso de un retroceso.** En el punto de bloqueo el retroceso mueve la herramienta eléctrica en la dirección contraria del movimiento de la muela.
- **Trabaje con especial cuidado en las zonas de esquinas, bordes cortantes etc. Evite que la herramienta intercambiable rebote de la pieza de trabajo y se atasque.** La herramienta intercambiable giratoria tiende a atascarse en las esquinas, los bordes cortantes o cuando rebota. Eso provoca una pérdida del control o un retroceso.
- **No use una hoja de sierra de cadena o dentada.** A menudo esas herramientas intercambiables provocan un retroceso o la pérdida del control sobre la herramienta eléctrica.

Indicaciones de seguridad especiales para el lijado y el tronzado con muela

- **Use exclusivamente las muelas admitidas para su herramienta eléctrica y la cubierta de protección prevista para esas muelas.** Las muelas que no están previstas para la herramienta eléctrica no pueden ser suficientemente protegidas y son inseguras.
- **Las muelas con centro rebajado tienen que ser instaladas de modo que su superficie abrasiva no sobresalga del nivel del borde de la cubierta de protección.** Una muela instalada indebidamente que sobresalga del nivel del borde de la cubierta de protección no podrá contar con suficiente protección.
- **La cubierta de protección tiene que ser colocada en la herramienta eléctrica de manera segura y, para garantizar un máximo de seguridad, tiene que estar ajustada de modo que la muela esté abierta hacia el usuario lo menos posible.** La cubierta de protección ayuda a proteger al operario de fragmentos de piezas, del contacto accidental con la muela así como de chispas que pudieran encender la ropa.
- **Las muelas pueden ser empleadas solo para los usos posibles recomendados. Por ejemplo: No lije nunca con la superficie lateral de una muela de tronzar.** Las muelas de tronzar están concebidas para desprender material con su borde. La acción de fuerzas laterales sobre las muelas puede romperlas.
- **Use siempre bridas de fijación sin daños y del tamaño y la forma adecuados para la muela escogida por usted.** Las bridas adecuadas protegen la muela y así disminuyen el riesgo de rotura de la muela. Las bridas para las muelas de tronzar pueden diferenciarse de las bridas para otras muelas.
- **No use muelas desgastadas de herramientas eléctricas de mayor tamaño.** Las muelas para herramientas eléctricas de mayor tamaño no están concebidas para la alta velocidad de giro de las herramientas eléctricas pequeñas y pueden romperse.

Otras indicaciones de seguridad especiales para el tronzado con muela

- **Evite un bloqueo de la muela de tronzar o una presión de contacto demasiado alta. No realice cortes excesivamente profundos.** Una sobrecarga de la muela de tronzar aumenta el esfuerzo y la propensión a engancharse o bloquearse, y con ello la posibilidad de un rebote o una rotura de la muela.

- **Evite la zona delante y detrás de la muela de tronzar giratoria.** Si usted aleja de sí la muela de tronzar dentro de la pieza de trabajo, en el caso de un rebote la herramienta eléctrica puede salir proyectada directamente hacia usted junto con la muela giratoria.
- **Cuando la muela de tronzar se atasque o usted interrumpa el trabajo desconecte el aparato y sosténgalo fijo hasta que la muela se haya detenido. No intente nunca extraer del corte una muela que aún esté girando ya que puede producirse un rebote.** Investigue la causa del atasco y elimínela.
- **No conecte la herramienta eléctrica mientras se encuentre en la pieza de trabajo. Espere hasta que la muela de tronzar haya alcanzado la velocidad de giro máxima para continuar el corte con cuidado.** De lo contrario la muela puede engancharse, saltar de la pieza o provocar un rebote.
- **Apoye las placas o piezas de trabajo grandes para reducir el riesgo de un rebote debido al atasco de la muela de tronzar.** Las piezas de trabajo grandes pueden doblarse producto de su propio peso. La pieza de trabajo tiene que estar apoyada por ambos lados de la muela, tanto cerca del corte de separación como en el borde.
- **Tenga especial cuidado en los "cortes de inmersión" en paredes existentes o en otras zonas no visibles.** Al cortar, la muela de tronzar al sumergirse puede rebotar si choca con tuberías de gas o de agua, conductos eléctricos u otros objetos.



Indicaciones de seguridad especiales relativas al lijado con papel de lija

- **No use hojas de lija de mayor tamaño, debe respetar las indicaciones del fabricante en relación con el tamaño del papel de lija.** Las hojas de lija que sobresalen de la muela pueden causar lesiones o provocar un bloqueo o despedazamiento de las hojas de lija o un rebote.



Indicaciones de seguridad especiales para el trabajo con cepillos de alambre

- **Tenga en cuenta que los cepillos de alambre pierden pedazos de alambre también durante el uso normal. No sobrecargue los alambres debido a una presión de contacto alta.** Los pedazos de alambre que se desprendan pueden atravesar la ropa y la piel con facilidad.
- **Si se recomienda el uso de una cubierta de protección evite que la cubierta de protección y el cepillo de alambre se rocen.** El diámetro de los cepillos circulares y los cepillos de copa puede aumentar producto de la presión de contacto y la fuerza centrífuga.



Indicaciones de seguridad especiales relativas al pulido

- **No permita que haya piezas sueltas en la capucha de pulido, en particular las cuerdas de fijación. Esconda o recorte las cuerdas de fijación.** Las cuerdas de fijación sueltas que giren pueden engancharse en sus dedos o enredarse en la pieza de trabajo.



Indicaciones de seguridad específicas para amoladoras angulares

- **Use detectores adecuados para localizar líneas de alimentación ocultas o consulte a la empresa de abastecimiento local.** El contacto con líneas eléctricas puede provocar incendios y descargas eléctricas. La rotura de un conducto de gas puede provocar una explosión. La perforación de una tubería de agua causa daños materiales o puede provocar una descarga eléctrica.
- **No toque las muelas de amolar y tronzar hasta que se hayan enfriado.** Las muelas se calientan mucho durante el trabajo.
- **Asegure la pieza de trabajo.** Una pieza de trabajo fijada con dispositivos de sujeción o un tornillo de banco está más firme que en su mano.

Uso adecuado

Utilice el aparato PAGS 21-115 exclusivamente para:

- Tronzar, lijar y cepillar metal y piedra sin el uso de agua.
- Cortar baldosas y bloques de hormigón. Al tronzar piedra debe garantizar que la aspiración del polvo sea suficiente.

Recomendamos emplear esta herramienta eléctrica con accesorios originales de Trotec.

Mal uso previsible

- No use herramientas intercambiables que requieran refrigerantes líquidos.
- No utilice esta herramienta eléctrica para trabajar con madera.

Cualquier uso distinto al descrito en el capítulo Uso adecuado se considera un mal uso razonablemente previsible.

Cualificación del personal

Las personas que usen este aparato deben:

- haber leído y comprendido las instrucciones y en especial el capítulo Seguridad.

Señales de seguridad y placas en la batería y el cargador

Advertencia

No retire del aparato ninguna señal de seguridad, pegatina o etiqueta. Asegúrese de que todas las señales de seguridad, pegatinas y etiquetas se mantienen siempre legibles.

Las baterías recargables tienen colocadas las siguientes señales de seguridad y placas:



¡Peligro de explosión!

Estos símbolos le indican lo siguiente:



No exponga la batería al fuego o a temperaturas demasiado altas. ¡No permita que la batería recargable entre en contacto con el agua o el fuego! Evite la radiación solar directa y la humedad. ¡Hay riesgo de que se produzca una explosión!

No cargue nunca la batería a temperaturas ambientales inferiores a 10 °C o superiores a 40 °C. Una carga incorrecta o fuera de la gama de temperaturas autorizada puede destruir la batería y aumentar el riesgo de incendio.



¡Elimine las baterías debidamente!

Este símbolo le indica lo siguiente:

Asegúrese de que la batería se elimine debidamente y nunca la arroje a las aguas residuales o a las aguas públicas.

La batería contiene sustancias irritantes, corrosivas y tóxicas que suponen un riesgo considerable para las personas y el medio ambiente.

El cargador dispone de las siguientes señales de seguridad y placas:



Este símbolo le indica lo siguiente:

Lea el manual de instrucciones o de funcionamiento antes de cargar la batería.



Este símbolo le indica lo siguiente:

Utilice el cargador para cargar la batería exclusivamente en espacios interiores secos, no en el exterior.

Equipamiento de protección personal



Use casco protector

De esa manera usted protege su cabeza de piezas que al desprenderse se astillen, caigan o salgan proyectadas y puedan provocar lesiones.



Use protección auditiva

El efecto del ruido puede provocar la pérdida de audición.



Use gafas de protección

De esa manera usted protege sus ojos de piezas que al desprenderse se astillen, caigan o salgan proyectadas y puedan provocar lesiones.



Use máscara protectora

De esa manera usted se protege de inhalar los polvos nocivos que pueden producirse al mecanizar piezas de trabajo.



Use guantes de protección

De esa manera usted protege sus manos de sufrir quemaduras, aplastamientos o desolladuras.



Use ropa de protección ajustada.

Con ello se protege del peligro de que la ropa sea atrapada por las piezas giratorias.



Use zapatos de seguridad

De esa manera usted protege sus pies de piezas que al desprenderse se astillen, caigan o salgan proyectadas y puedan provocar lesiones.

Peligros residuales



Advertencia debido a la tensión eléctrica

Descarga eléctrica debido a un aislamiento insuficiente.

Compruebe, antes de usarlo, que el aparato no estén dañados y funcionen correctamente.

Si detectara daños en el aparato no lo vuelva a utilizar. ¡No use el aparato si éste o sus manos están mojados!



Advertencia debido a la tensión eléctrica

Los trabajos en componentes eléctricos sólo pueden ser realizados por una empresa especializada autorizada.



Advertencia debido a la tensión eléctrica

¡Antes de realizar cualquier trabajo en el aparato quite la clavija de alimentación de la toma de corriente y extraiga la batería!

Quite el cable de alimentación de la toma de corriente cogiéndolo por la clavija.

**Advertencia debido a la tensión eléctrica**

¡Existe peligro de cortocircuito si entran líquidos a la carcasa!
No meta el aparato y los accesorios debajo del agua.
Tenga cuidado de que no entren agua u otros líquidos a la carcasa.

**Advertencia debido a sustancias explosivas**

¡No exponga la batería recargable a temperaturas superiores a 45 °C! ¡No permita que la batería recargable entre en contacto con el agua o el fuego!
Evite la radiación solar directa y la humedad. ¡Hay riesgo de que se produzca una explosión!

**Advertencia debido a superficie caliente**

La herramienta intercambiable aún puede estar caliente después de usarla. Si toca la herramienta intercambiable corre el peligro de sufrir una quemadura.
¡No toque nunca la herramienta intercambiable directamente con la mano!
¡Use guantes de protección!

**Advertencia**

¡Polvos tóxicos!
Los polvos nocivos o tóxicos que emanan durante el trabajo suponen un peligro para la salud del operario o las personas que se encuentran cerca.
¡Use gafas y máscara para el polvo!

**Advertencia**

No trabaje material que contenga asbesto.
El asbesto es considerado cancerígeno.

**Advertencia**

Cerciórese de que al trabajar con una herramienta eléctrica no chocará con líneas eléctricas, de gas o de agua.
Compruebe esto con un detector de líneas antes de perforar o ranurar una pared.

**Advertencia**

Peligro de sufrir lesiones ocasionadas por el desprendimiento de piezas o la rotura de accesorios de herramientas.

**Advertencia**

Este aparato puede suponer un peligro si es empleado indebidamente por personas no instruidas o con fines diferentes al previsto. ¡Tenga en cuenta la cualificación del personal!

**Advertencia**

El aparato no es un juguete y no puede caer en manos de los niños.

**Advertencia**

¡Peligro de asfixia!
No deje el material de embalaje descuidado. Podría convertirse en un juguete peligroso para los niños.

**Advertencia**

El portaherramientas debe estar bien apretado antes de encender el aparato, ya que al encender el aparato una herramienta intercambiable que no esté correctamente tensada puede salir proyectada del portaherramientas de manera incontrolada.

**Cuidado**

La emisión de vibraciones puede causar daños a la salud si se usa el aparato durante un tiempo prolongado o no se maneja o mantiene debidamente.

**Cuidado**

Manténgalo suficientemente separado de fuentes de calor.

Advertencia

Si usted almacena o transporta el aparato indebidamente, este puede dañarse.
Tenga en cuenta las informaciones relativas al transporte y almacenamiento del aparato.

Comportamiento en casos de emergencia / función de parada de emergencia

Parada de emergencia:

Al extraer la batería se detiene inmediatamente el funcionamiento del aparato. Para asegurar que el aparato no sea puesto en funcionamiento por descuido, extraiga la batería.

Comportamiento en casos de emergencia:

1. Apague el aparato.
2. Extraiga la batería del aparato en caso de urgencia: Mantenga presionada la tecla de desbloqueo de la batería y extraiga la batería del aparato, tal y como se describe en el capítulo «Extraer la batería».
3. No vuelva a insertar la batería si el aparato está defectuoso.

Información sobre el aparato

Descripción del aparato

El aparato PAGS 21-115 es apropiado para tronzar, lijar y cepillar metal y piedra sin el uso de agua, así como para cortar baldosas y bloques de hormigón.

El interruptor de encendido y apagado está dotado de un bloqueo de conexión.

La velocidad de giro nominal de 10.000 min^{-1} consigue una potencia uniforme incluso bajo esfuerzo.

El ajuste rápido de la cubierta de protección puede realizarse sin herramientas.

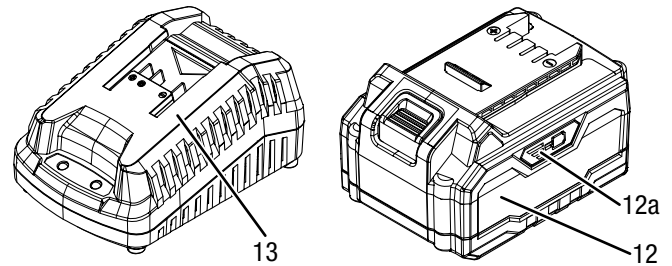
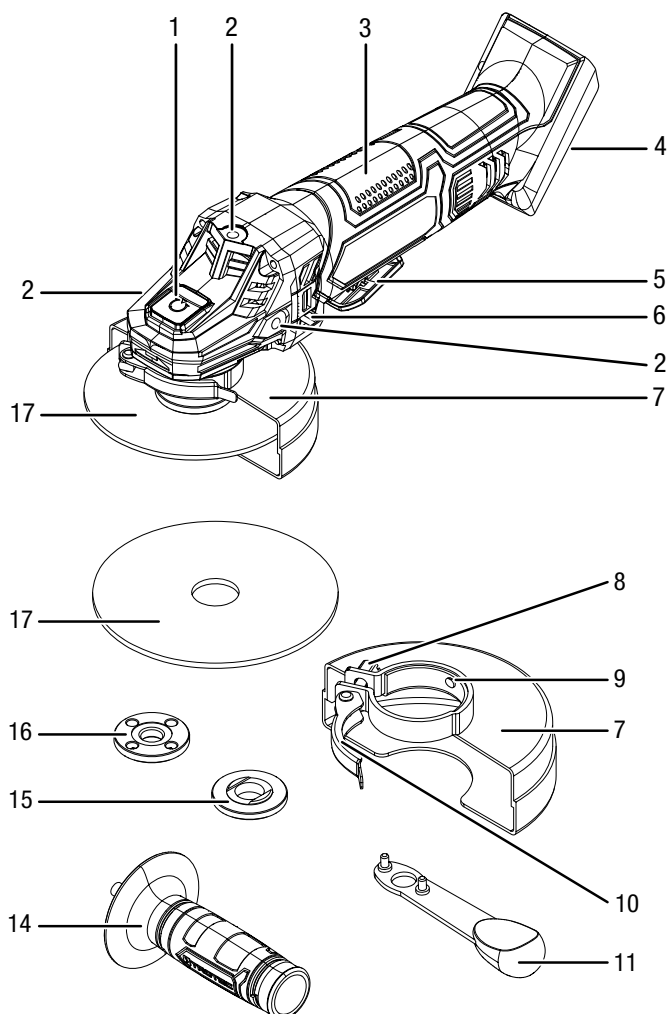
El bloqueo del husillo permite un cambio sencillo de la muela.

La empuñadura adicional puede ser colocada de modo variable en 3 posiciones y, junto con la marcha de poca vibración, hace que el trabajo sea cómodo.

La llave de espigas puede ser guardada en la empuñadura adicional.

La batería dispone de un indicador de la carga a través del cual usted puede visualizar el estado de la carga sin necesidad de conectar la batería al aparato.

Representación del aparato




Nº	Denominación
1	Bloqueo del husillo
2	Rosca (3 x) para la empuñadura adicional
3	Empuñadura
4	Alojamiento para la batería
5	Interruptor de conexión y desconexión con bloqueo de conexión
6	Ranuras de ventilación
7	Cubierta de protección
8	Tornillo de ajuste
9	Pestaña de codificación
10	Palanca de sujeción
11	Llave de espigas
12	Batería
12a	Indicador de la carga de la batería
13	Cargador rápido
14	Empuñadura adicional
15	Brida de apoyo
16	Tuerca de apriete
17	Muela de tronzar

Volumen de suministro

- 1 x amoladora angular con batería PAGS 21-115
- 1 x batería
- 1 x cargador rápido
- 1 x muela de tronzar metal, diámetro de la muela: 115 mm
- 1 x cubierta de protección
- 1 x empuñadura adicional
- 1 x llave de espigas
- 1 x tuerca de apriete
- 1 x maletín de transporte
- 1 x manual

Datos técnicos

Parámetro	Valor
Modelo	PAGS 21-115
Tensión nominal	20 V ---
Velocidad de giro nominal	10.000 min^{-1}
Rosca del husillo portamuela	M14
Diámetro máximo de la muela	115 mm
Peso	2,55 kg
Muela de tronzar (volumen de suministro)	
Régimen ralentí de la muela de tronzar	13.300 min^{-1}
Velocidad de la muela	80 m/s
Diámetro agujero	22,23 mm
Muela de tronzar gruesa	3 mm
Batería	
Multiflex 20 - 4.0 DC	
Tipo	Ion de litio
Tensión nominal	20 V ---
Capacidad nominal	4,0 Ah
Celdas recargables	10 celdas
Capacidad	80 Wh
Cargador rápido	
Multiflex 20 - 4.0 AC	
Entrada	
Tensión nominal	230 – 240 V / 50 Hz
Consumo de potencia	94 kW
Salida	
Tensión nominal	21,5 V ---
Corriente de carga	3,5 A
Fusible 	T 3,15 A
Duración de la carga	1,5 h
Longitud del cable	1,5 m
Tipo de protección	II (aislamiento doble) / 
Información sobre la vibración conforme a EN 60745	
Valor de emisión de vibraciones empuñadura principal a_h	2,6 m/s^2
Valor de emisión de vibraciones empuñadura adicional a_h	1,7 m/s^2
Inseguridad K empuñadura principal / empuñadura adicional	1,5 m/s^2

Parámetro	Valor
Valores de sonido conforme a EN 60745	
Nivel de intensidad sonora L_{pA}	81 dB(A)
Potencia acústica L_{WA}	92 dB(A)
Inseguridad K	3 dB



Use protección auditiva

El efecto del ruido puede provocar la pérdida de audición.

Indicaciones sobre las informaciones relativas al sonido y la vibración:

- El nivel de vibración indicado en estas instrucciones ha sido medido por un método de medición normalizado conforme a EN 60745 y puede ser utilizado para comparar el aparato. El valor de emisión de vibraciones indicado puede ser usado también para una valoración preliminar a la suspensión.



Cuidado

- La emisión de vibraciones puede causar daños a la salud si se usa el aparato durante un tiempo prolongado o no se maneja o mantiene debidamente.
- El nivel de vibración variará de acuerdo con el uso de la herramienta eléctrica y, en algunos casos, puede diferir del valor indicado en estas instrucciones. La carga a causa de la vibración, cuando la herramienta eléctrica es usada en esas condiciones, podría ser subestimada. No obstante, para valorar con exactitud la carga a causa de la vibración durante un determinado período de trabajo también deben considerarse los tiempos en los que el aparato está desconectado o está en marcha pero no está siendo usado realmente. Eso puede reducir considerablemente la carga a causa de la vibración a lo largo de todo el período de trabajo.

Transporte y almacenamiento

Advertencia

Si usted almacena o transporta el aparato indebidamente, este puede dañarse.

Tenga en cuenta las informaciones relativas al transporte y almacenamiento del aparato.

Transporte

Utilice para transportar el aparato el maletín incluido en el volumen de suministro para protegerlo de posibles influencias externas.

Tenga en cuenta las siguientes indicaciones **antes** de cada transporte:

- Desconecte el aparato.
- Quite el cable de alimentación del cargador de la toma de corriente cogiéndolo por la clavija.
- Deje que el aparato se enfríe.
- Extraiga la batería del aparato.
- Retire la herramienta del portaherramientas.

Las baterías de iones de litio contenidas están sometidas a las disposiciones del transporte de mercancías peligrosas.

Tenga en cuenta las siguientes indicaciones para el transporte y el envío de baterías de iones de litio:

- El usuario puede transportar las baterías por carretera sin más requisitos.
- Para el envío a través de terceros (p. ej. transporte aéreo o expedición) hay que tener en cuenta los requisitos que deben cumplir el embalaje y la señalización. La preparación del bulto debe realizarse con ayuda de un experto en mercancías peligrosas.
 - Envíe las baterías recargables solo si la carcasa no presenta daños.
 - Tape los contactos y embale la batería de modo que no se mueva dentro del embalaje.
 - Deberá tener en cuenta también las posibles disposiciones nacionales adicionales.

Almacenamiento

Tenga en cuenta las siguientes indicaciones **antes** del almacenamiento:

- Desconecte el aparato.
- Quite el cable de alimentación del cargador de la toma de corriente cogiéndolo por la clavija.
- Deje que el aparato se enfríe.
- Extraiga la batería del aparato.
- Retire la herramienta del portaherramientas.
- Limpie el aparato como se describe en el capítulo Mantenimiento.
- utilice para almacenar el aparato el maletín incluido en el volumen de suministro, a fin de protegerlo de posibles influencias externas.
- No almacene baterías de iones de litio que estén totalmente descargadas. El almacenamiento de baterías descargadas puede provocar una descarga total y, con ello, la rotura de la batería.

Mientras no esté utilizando el aparato, proceda a almacenarlo cumpliendo las siguientes condiciones:

- seco y protegido de las heladas y el calor
- a una temperatura ambiental inferior a 45 °C
- en el maletín de transporte, en un lugar protegido del polvo y la irradiación solar directa

Puesta en funcionamiento

Desembalar el aparato

- Saque el maletín de transporte del embalaje.



Advertencia debido a la tensión eléctrica

Descarga eléctrica debido a un aislamiento insuficiente.

Compruebe, antes de usarlo, que el aparato no estén dañados y funcionen correctamente.

Si detectara daños en el aparato no lo vuelva a utilizar. ¡No use el aparato si éste o sus manos están mojados!

- Controle que el contenido del maletín de transporte está completo y preste atención a que no hayan daños.



Advertencia

¡Peligro de asfixia!

No deje el material de embalaje descuidado. Podría convertirse en un juguete peligroso para los niños.

- Elimine el material de embalaje conforme a las leyes nacionales.

Cargar la batería

Advertencia

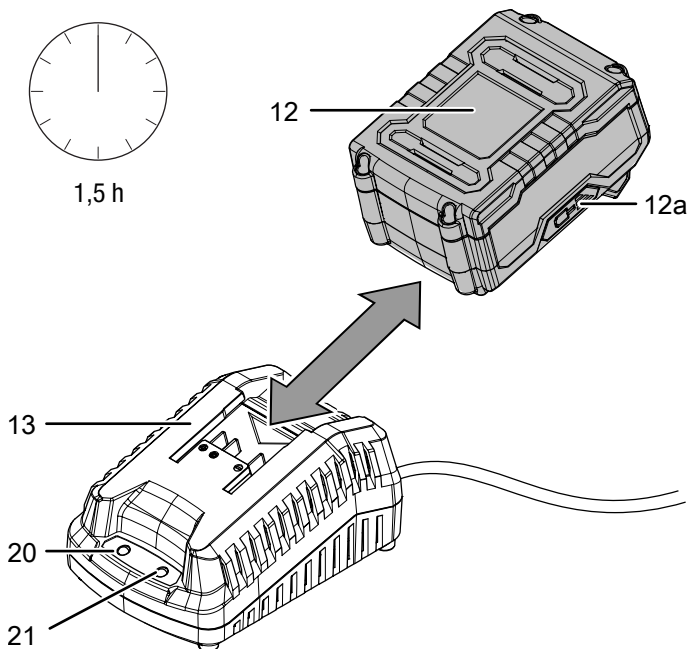
Si la batería se carga indebidamente puede dañarse. Desenchufe la clavija de alimentación cada vez que vaya a colocar o extraer la batería.

No cargue nunca la batería a temperaturas ambientales inferiores a 10 °C o superiores a 40 °C.

En el momento del suministro la batería está cargada parcialmente para evitar que se dañe debido a una descarga total.

Antes de la primera puesta en funcionamiento y siempre que la batería tenga poca potencia (solo está encendido el led rojo del indicador de la carga de la batería (12a)) es necesario cargar la batería. Para ello, proceda de la siguiente manera:

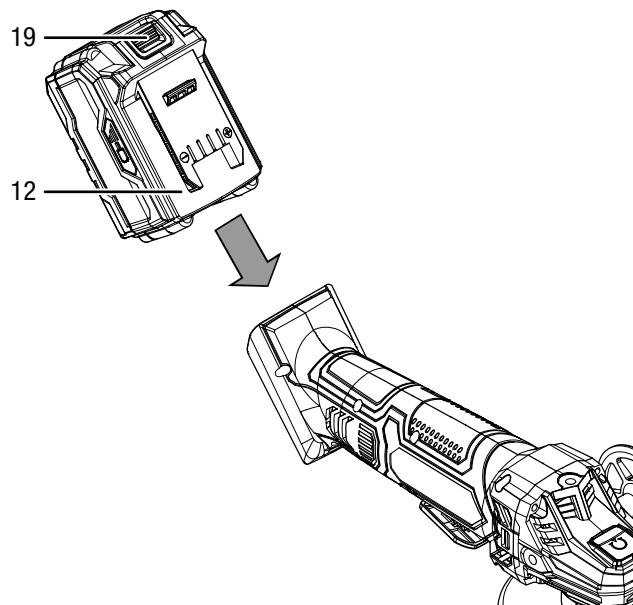
1. Introduzca la batería (12) en el cargador rápido (13) tal y como se muestra en la imagen, hasta que encaje.



2. Enchufe la clavija de alimentación del cargador rápido (13) a una toma de corriente debidamente protegida.
 - ⇒ El led rojo de la batería (21) se enciende.
 - ⇒ La carga dura aproximadamente hora y media.
3. Espere hasta que el led rojo de la batería (21) se apague y el led verde de la batería (20) se encienda.
 - ⇒ La batería (12) está totalmente cargada.
4. Desconecte el cable de alimentación del cargador rápido (13) de la toma de corriente cogiéndolo por la clavija.
 - ⇒ La batería (12) y el cargador rápido (13) pueden haberse calentado durante la carga. Deje que la batería (12) se enfríe a la temperatura ambiental.
5. Vuelva a retirar la batería (12) del cargador rápido (13), sosteniendo la tecla de desbloqueo (19) y extrayendo la batería (12) del cargador rápido (13).

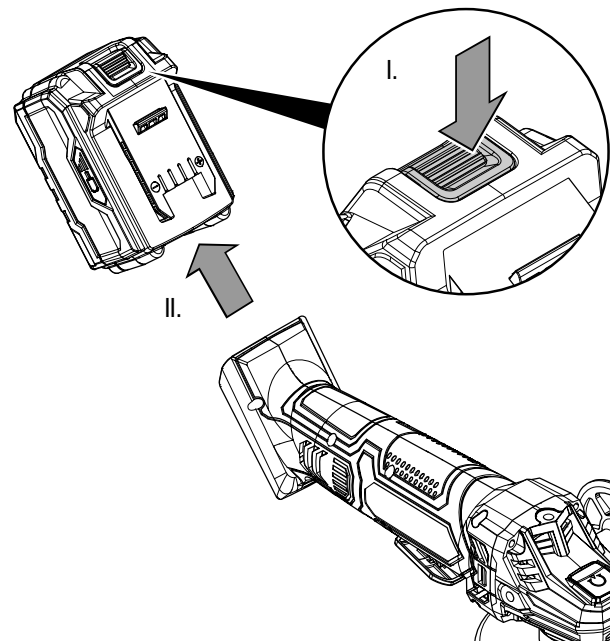
Colocar la batería

1. Introduzca la batería (12) en el aparato hasta que encaje.



Quitar la batería

1. Quite la batería (12) del aparato sosteniendo la tecla de desbloqueo (19) y extrayendo la batería del aparato (II.).



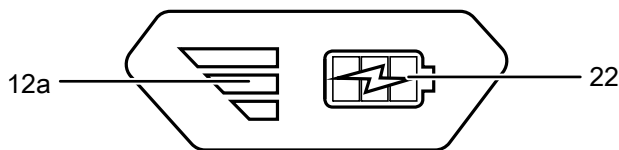
2. Cargue la batería (12) cuando sea necesario como se describe en *Cargar la batería*.

Comprobar el estado de la carga de la batería

La batería dispone de un indicador de la carga integrado. El estado de la carga se muestra a través de los tres LEDs del indicador de la carga de la batería (12a) de la siguiente manera:

Color del LED	Significado
Verde – naranja – rojo	carga / potencia máxima
Naranja – rojo	carga / potencia media
Rojo	carga baja – cargar la batería

1. Pulse el símbolo de la batería (22) en la batería recargable (12).
⇒ Usted puede leer el estado de la carga en el indicador de la carga de la batería (12a).



Montaje de la empuñadura



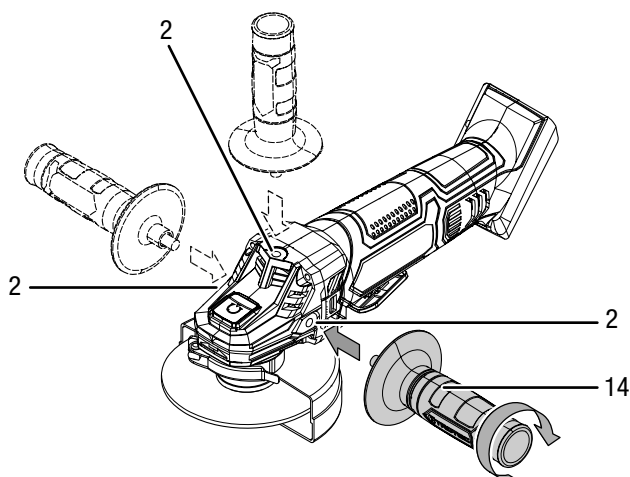
Cuidado

Utilice el aparato exclusivamente con la empuñadura adicional suministrada.

La empuñadura adicional anti-vibración (14) debe ser instalada antes de la puesta en marcha.

Para ello, proceda de la siguiente manera:

1. Enrosque la empuñadura adicional (14) en la rosca (2) en el sentido de las agujas del reloj a la derecha, a la izquierda o encima de la carcasa, según escoja.



Ajustar la cubierta de protección



Advertencia debido a la tensión eléctrica

¡Antes de realizar cualquier trabajo en el aparato quite la clavija de alimentación de la toma de corriente y extraiga la batería!

Quite el cable de alimentación de la toma de corriente cogiéndolo por la clavija.



Cuidado

Si detectase daños en la cubierta de protección no puede seguir trabajando con el aparato.

La cubierta de protección viene preinstalada.

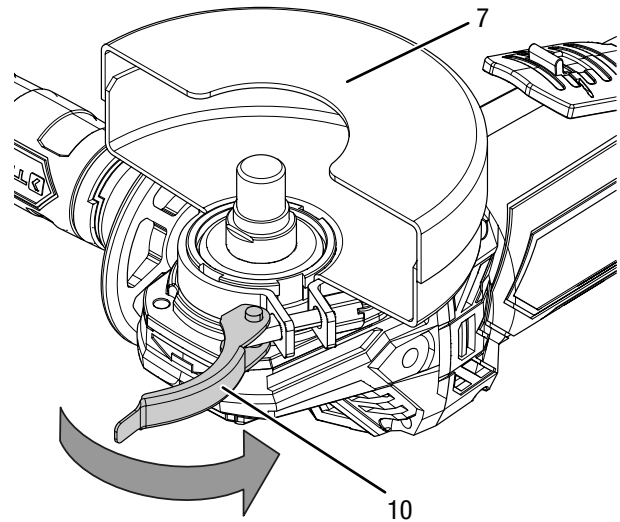
Use siempre la amoladora angular con batería con la cubierta de protección para protegerse, usted y su entorno, de las chispas que se produzcan, de los fragmentos que se desprendan y del contacto accidental con la muela abrasiva.

La cubierta de protección tiene que estar ajustada de modo que las chispas no enciendan componentes inflamables, tampoco en el entorno.

La cubierta de protección tiene que estar ajustada de modo que las chispas que se produzcan o los fragmentos que se desprendan no alcancen al usuario.

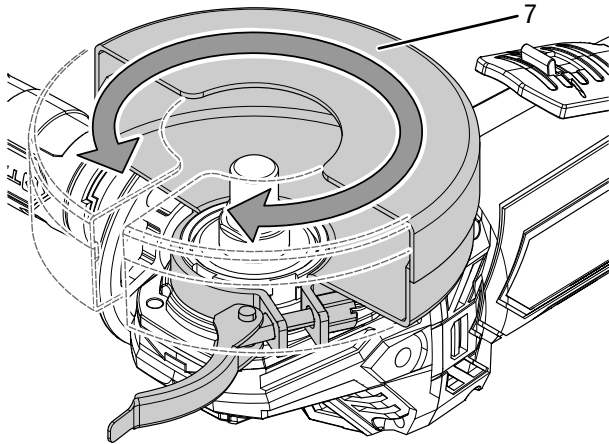
Para ajustar la cubierta de protección (7) proceda de la siguiente manera:

1. Abra la palanca de sujeción (10).

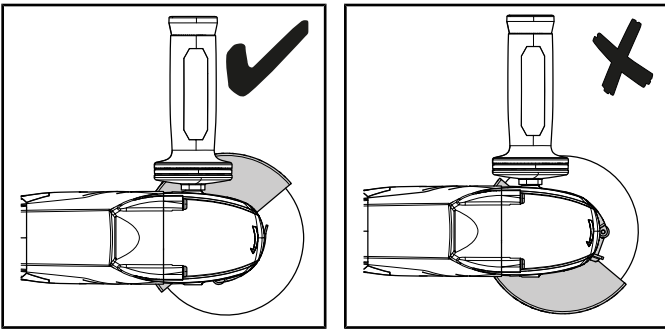
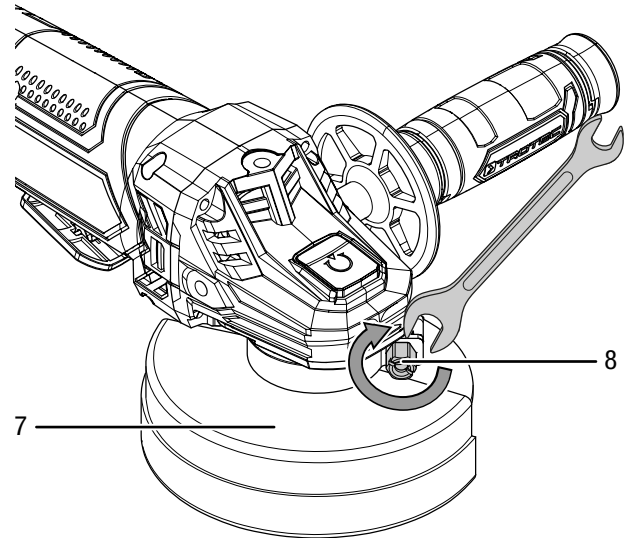


2. Compruebe que la empuñadura adicional (14) esté bien fija.
3. Para desmontarla desenrosque la empuñadura adicional (14) en sentido contrario a las agujas del reloj.

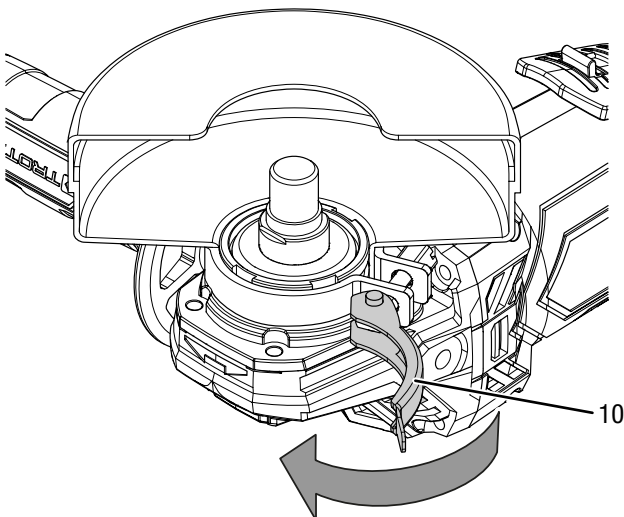
2. Gire la cubierta de protección (7) hacia la posición de trabajo. Preste atención a que el lado abierto de la cubierta de protección quede hacia la pieza de trabajo. El lado cerrado de la cubierta de protección tiene que quedar siempre hacia el usuario.



4. Compruebe que la cubierta de protección (7) esté correctamente bloqueada. La cubierta de protección no puede dejarse mover. Usted puede aumentar la fuerza tensora del cierre apretando el tornillo de ajuste (8).



3. Vuelva a cerrar la palanca de sujeción (10).



Cambiar herramienta

Preinstalada viene la muela de tronzar metal.



Advertencia debido a la tensión eléctrica

¡Antes de realizar cualquier trabajo en el aparato quite la clavija de alimentación de la toma de corriente y extraiga la batería!

Quite el cable de alimentación de la toma de corriente cogiéndolo por la clavija.



Advertencia debido a superficie caliente

La herramienta intercambiable aún puede estar caliente después de usarla. Si toca la herramienta intercambiable corre el peligro de sufrir una quemadura.

¡No toque nunca la herramienta intercambiable directamente con la mano!

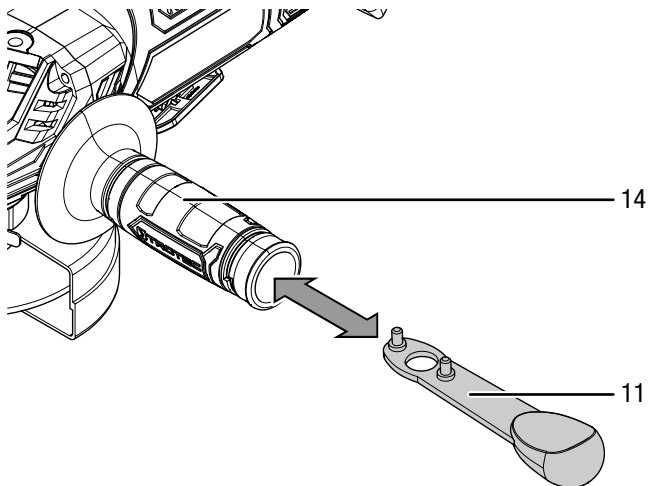
¡Use guantes de protección!



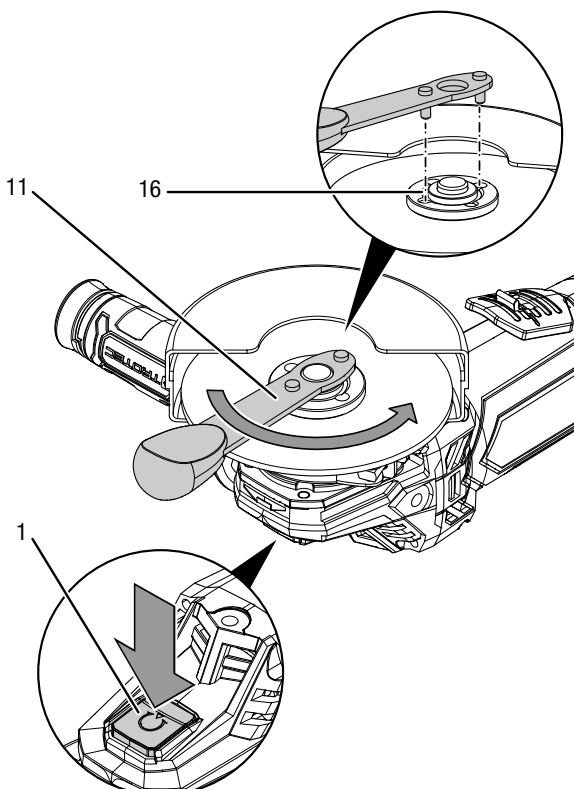
Para cambiar la muela de tronzar proceda de la siguiente manera:

✓ El husillo está parado y la muela ha dejado de girar.

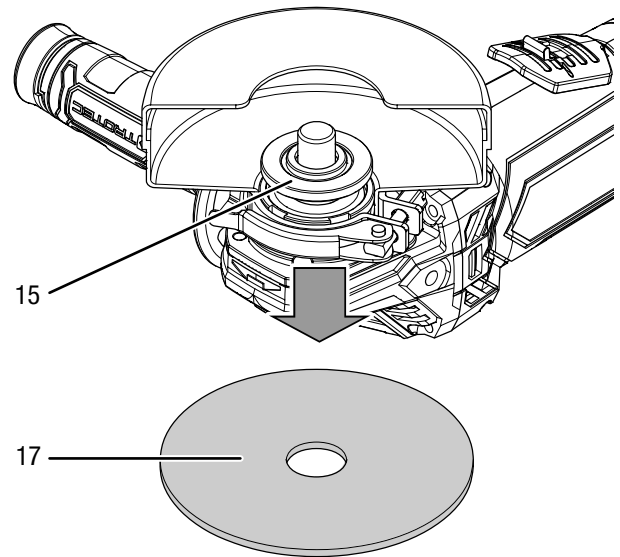
1. Extraiga la batería del aparato.
2. Quite llave de espigas (11) de la empuñadura adicional (14).



3. Pulse el bloqueo de husillo (1) para inmovilizar el engranaje.
4. Gire lentamente la tuerca de apriete (16) hacia el punto de inmovilización hasta que el bloqueo esté fijo. Mantenga el bloqueo del husillo (1) pulsado.
5. Desenrosque la tuerca de apriete (16) girando la llave de espigas (11) en sentido contrario a las agujas del reloj. Luego vuelva a soltar el bloqueo del husillo (1).

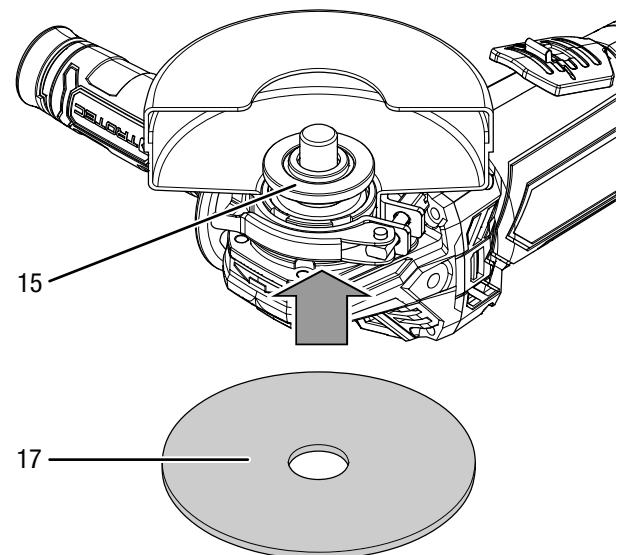


6. Extraiga la muela de tronzar usada (17). Compruebe que la brida de apoyo (15) esté encajada en las escotaduras previstas para ello.

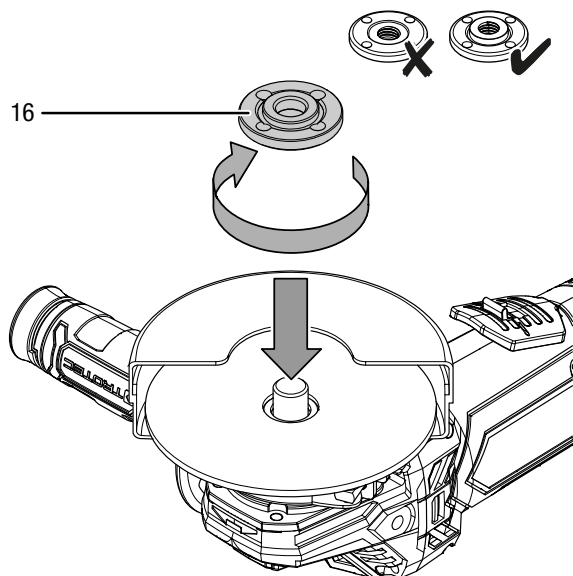


7. Coloque la muela de tronzar (17) sobre la brida de apoyo (15).

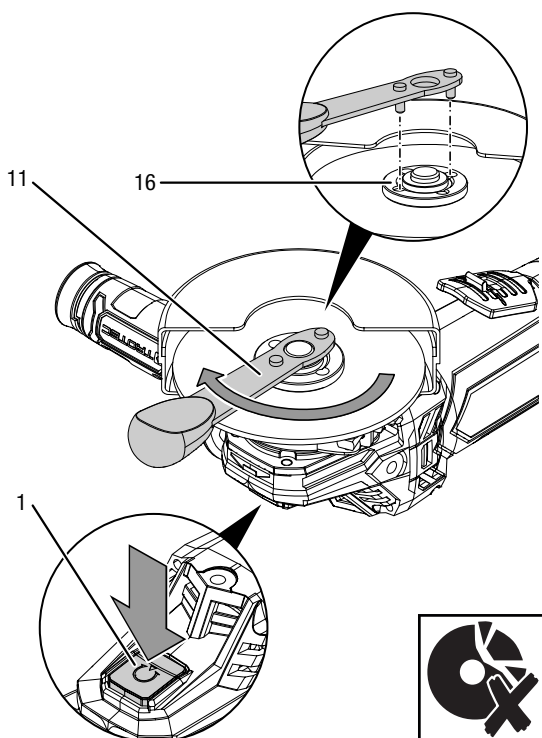
El rótulo debe quedar hacia el aparato. Preste atención a que el agujero de la muela de tronzar encaje sin holgura en la brida de apoyo. No use ninguna pieza reductora o adaptador.



8. Vuelva a enroscar la tuerca de apriete (16). El lado plano de la tuerca de apriete debe quedar hacia el aparato.



9. Pulse el bloqueo de husillo (1) para inmovilizar el engranaje.
 10. Gire lentamente la tuerca de apriete (16) hacia el punto de inmovilización hasta que el bloqueo esté fijo. Mantenga el bloqueo del husillo (1) pulsado.
 11. Vuelva a apretar la tuerca de apriete (16) con la llave de espigas (11). Luego vuelva a soltar el bloqueo del husillo (1). Tenga cuidado de que la muela de tronzar no se dañe.



12. Compruebe que la muela de tronzar (17) esté correctamente colocada.

13. Compruebe si la muela de tronzar puede girar libremente. Asegúrese de que la muela de tronzar no roce la cubierta de protección u otros componentes.
 14. Realice una marcha de prueba, sin carga, después de cada cambio de muela y antes de cada puesta en marcha durante aprox. 1 minuto para comprobar si la muela de tronzar ha sido colocada correctamente.
 15. Vuelva a poner la llave de espigas (11) en la empuñadura adicional (14).
 16. Vuelva a colocar la batería recargable.



Cuidado

Si la muela marcha de manera inestable y descentrada, vibra u oscila, o si se producen sonidos extraños o chispas, hay que volver a cambiar la muela inmediatamente. De lo contrario se corre el peligro de sufrir una lesión.

Manejo

Recomendaciones e indicaciones para la manipulación de la amoladora angular con batería.

Información general:

- Realice una marcha de prueba, sin carga, después de cada cambio de muela y antes de cada puesta en marcha durante aprox. 1 minuto para comprobar si la muela de tronzar ha sido colocada correctamente.
- Use solo herramientas admitidas para el aparato que se está usando.
- Cada vez que se vaya a poner en marcha, compruebe que se haya seleccionado la herramienta correcta para el uso previsto.
- Compruebe antes del trabajo que la herramienta está colocada correctamente en el portaherramientas. La herramienta tiene que estar bien apretada en los soportes del portaherramientas previstos para ello.
- Compruebe si la muela de tronzar puede girar libremente. Asegúrese de que la muela de tronzar no roce la cubierta de protección u otros componentes.
- Use solo muelas cuya velocidad de giro grabada sea al menos tan alta como la indicada en la placa de características del aparato.
- Sujete la pieza de trabajo siempre que su propio peso no la fije con seguridad.
- No fuerce el aparato tanto que se pare.
- Después de someter el aparato a un esfuerzo elevado déjelo en marcha ralentí durante algunos minutos para que la herramienta se enfríe.
- No toque las muelas hasta que se hayan enfriado.
- Mantenga las ranuras de ventilación despejadas para que el motor no se recaliente.

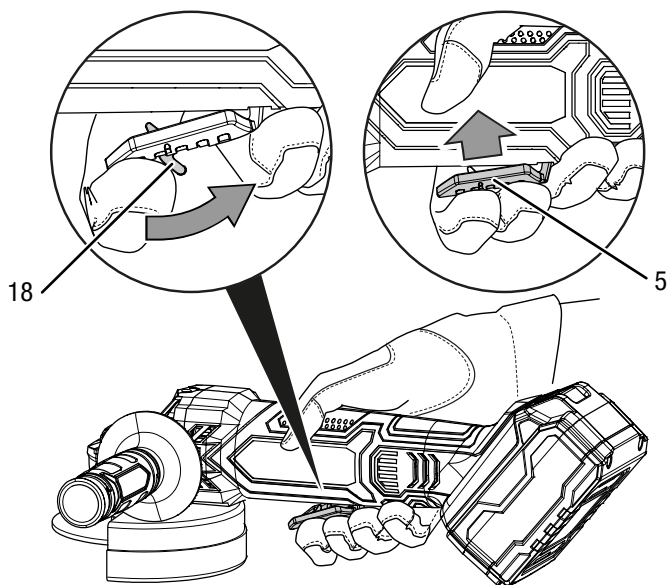
Tronzado:

- Use solo muelas de tronzar sin daños e impecables. Las muelas de tronzar dobladas, sin filo o que presenten cualquier otro daño pueden partirse.
- ¡No use nunca la muela de tronzar para desbastar!
- Trabaje con un avance moderado y no ladee la muela de tronzar.
- No frene una muela de tronzar que marche en inercia presionándola por el lado.
- Desplace siempre la muela de tronzar a través de la pieza de trabajo en el sentido contrario al giro.

Encender y apagar el aparato

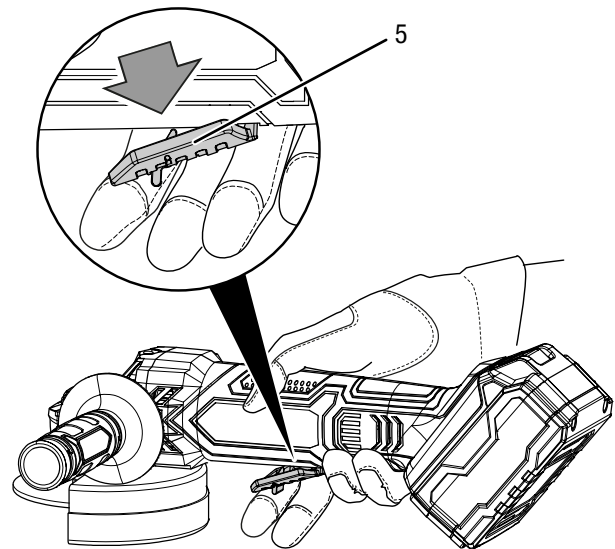
Al trabajar con el aparato use su equipamiento de protección personal.

1. Compruebe si la muela de tronzar instalada es apropiada para el trabajo planificado.
2. Compruebe si la pieza de trabajo está asegurada y si la superficie de trabajo está debidamente preparada.
3. Desplace hacia atrás el bloqueo de conexión (18) del interruptor de encendido y apagado (5).
4. Pulse el interruptor de apagado y encendido (5) y manténgalo pulsado durante el funcionamiento.



Cuidado

Después de apagar el aparato la muela marcha en inercia.
Se corre peligro de sufrir una lesión.



Puesta fuera de servicio



Advertencia debido a la tensión eléctrica

No toque la clavija de alimentación con las manos húmedas o mojadas.

- Desconecte el aparato.
- Quite el cable de alimentación del cargador de la toma de corriente cogiéndolo por la clavija.
- Deje que el aparato se enfríe si fuera necesario.
- Extraiga la batería del aparato (véase el capítulo Puesta en funcionamiento).
- Extraiga la herramienta del aparato (véase el capítulo Puesta en funcionamiento).
- Limpie el aparato conforme al capítulo Mantenimiento.
- Almacene el aparato conforme al capítulo Transporte y almacenamiento.

5. Realice una marcha de prueba, sin carga, después de cada cambio de muela y antes de cada puesta en marcha durante aprox. 1 minuto para comprobar si la muela de tronzar ha sido colocada correctamente.
6. Después de encender el aparato espere hasta que haya alcanzado su velocidad máxima. Solo después es que deberá empezar a trabajar.
7. Para apagar el aparato suelte el interruptor de encendido y apagado (5).

Accesorios adquiribles con posterioridad



Advertencia

Use solo accesorios y equipos adicionales que se indiquen en el manual de instrucciones.

El uso de herramientas intercambiables o accesorios diferentes a los recomendados en el manual de instrucciones puede constituir un riesgo de sufrir lesiones.

Denominación	Número de artículo
Juego de muelas de tronzar diamante Ø 110 mm / 115 mm	6.225.001.121
Batería de recambio Multiflex 4,0 Ah 20V	6.200.000.320

Fallos y averías

El fabricante ha comprobado en repetidas ocasiones que el funcionamiento del aparato es impecable. No obstante, si se produjera un fallo de funcionamiento compruebe el aparato siguiendo la siguiente lista:

Las labores de reparación de fallos y averías para las cuales sea necesario abrir la carcasa del aparato sólo pueden ser realizadas por una empresa especializada en instalaciones eléctricas autorizada o por Trotec.

En la primera puesta en marcha el aparato desprende ligeramente humo u olor:

- En este caso, no se trata de un fallo o avería. Al poco tiempo de estar en funcionamiento, estos indicios desaparecen.

La batería no se carga:

- Compruebe que la batería está correctamente colocada en el cargador rápido.
Introduzca la batería en el cargador rápido de manera que todos los contactos de la batería enganchen en el cargador rápido. La batería tiene que encajar en el cargador rápido.
- Compruebe la conexión a la red eléctrica.
- Compruebe que el cable y la clavija de alimentación no estén dañados.
- Compruebe el estado de los fusibles de red situados en el lugar de la instalación.
- Compruebe que el cargador rápido no esté dañado. Si el cargador rápido estuviera dañado deje de usarlo. Póngase en contacto con el servicio técnico de Trotec.
- Compruebe que los contactos de la batería no estén sucios. Limpie la suciedad si fuera el caso.
- La batería puede estar dañada y debe ser sustituida. Use exclusivamente baterías del mismo tipo.

El aparato no arranca:

- La potencia de la batería puede ser demasiado baja. Cargue la batería.
- Compruebe que la batería está correctamente colocada en el aparato.
Introduzca la batería en el aparato de manera que todos los contactos de la batería enganchen. La batería tiene que encajar en el aparato.
- Compruebe que los contactos de la batería no estén sucios. Limpie la suciedad si fuera el caso.



Información

Espere al menos 10 minutos antes de reiniciar el aparato.

La muela de tronzar baila:

- Compruebe si ha colocado la muela de tronzar adecuada para este aparato.
- Compruebe que la brida de apoyo esté encajada en las escotaduras previstas para ello.
- Asegúrese de que la muela de tronzar está alineada y sin holgura sobre la brida de apoyo.
- Asegúrese de que la tuerca de apriete está colocada con el lado plano sobre la muela de tronzar.

La cubierta de protección se tambalea:

- Compruebe que la pestaña de codificación esté encajada en la ranura prevista para ello.
- Asegúrese de que la palanca de sujeción está totalmente plegada.
- Apriete el tornillo de ajuste si fuera necesario.

La muela de tronzar no se mueve pese a que el motor está en marcha:

- Asegúrese de que la tuerca de apriete está fija, véase el capítulo Cambiar la herramienta.
- Asegúrese de que ningún resto de piezas de trabajo esté bloqueando el accionamiento. Elimine los posibles bloqueos.
- Tenga cuidado de que la muela no se atasque en la pieza de trabajo.

El motor se ralentiza:

- Compruebe el aparato está recargado producto de la pieza de trabajo.
- Reduzca la fuerza sobre la pieza de trabajo.
- Compruebe si la pieza de trabajo es adecuada para las tareas a realizar.

La muela de tronzar entra con dificultad en el material a trabajar o el rendimiento al tronzar es escaso:

- Compruebe si la muela de tronzar seleccionada es la adecuada para el material con el que se va a trabajar.
- Si la muela de tronzar está desgastada sustitúyala por una nueva.

El aparato se calienta:

- Compruebe si la muela de tronzar es adecuada para las tareas a realizar.
- Asegúrese de no ejercer demasiada fuerza sobre el aparato al trabajar:
- Mantenga las ranuras de ventilación libres para evitar un recalentamiento del motor.
- Espere 10 minutos antes de volver a conectar el aparato.

Advertencia

Espere al menos 3 minutos después de cada trabajo de mantenimiento y reparación. Después ya puede encender de nuevo el aparato.

Después de la revisión, el aparato no funciona correctamente:

Póngase en contacto con el servicio de atención al cliente. Si fuera necesario, envíe el aparato a una empresa especializada en instalaciones eléctricas autorizada o a Trotec para su reparación.

Mantenimiento

Trabajos previos al mantenimiento



Advertencia debido a la tensión eléctrica

No toque la clavija de alimentación ni la batería con las manos húmedas o mojadas.

- Apague la herramienta.
- Deje que la herramienta se enfríe completamente.
- Extraiga la batería de la herramienta.



Advertencia debido a la tensión eléctrica

Aquellos trabajos de mantenimiento que requieran abrir la carcasa solo pueden ser realizados por empresas especializadas y autorizadas o por Trotec.

Indicaciones sobre el mantenimiento

En el interior de la máquina no hay piezas a las que el usuario deba dar mantenimiento o engrasar.

Señales de seguridad en la batería y el cargador

Compruebe regularmente las señales de seguridad en la batería y el cargador. Sustituya las señales de seguridad ilegibles.

Limpieza

Antes y después de usar el aparato es preciso limpiarlo.

Advertencia

El aparato no tiene que ser engrasado después de la limpieza.



Advertencia debido a la tensión eléctrica

¡Existe peligro de cortocircuito si entran líquidos a la carcasa!

No meta el aparato y los accesorios debajo del agua. Tenga cuidado de que no entren agua u otros líquidos a la carcasa.

- Limpie el aparato con un paño húmedo, suave y sin pelusas. Asegúrese de que no entre humedad al interior de la carcasa. Asegúrese de que la humedad no pueda entrar en contacto con los componentes eléctricos. No utilice para humedecer el paño detergentes agresivos como aerosoles limpiadores, diluyentes, detergentes que contengan alcohol o limpiadores abrasivos.
- Seque el aparato con un paño suave y sin pelusas.
- Quite el polvo de la cubierta de protección, de la brida de apoyo y de la tuerca de apriete.
- Mantenga limpios los contactos de conexión del aparato y el cargador.
- Mantenga limpios los contactos del paquete de baterías.
- Mantenga los agujeros de ventilación libres de polvo para evitar un recalentamiento del motor.
- Para lo relativo al mantenimiento de la muela de tronzar véase el capítulo Cambiar la herramienta.

Eliminación de residuos



El símbolo del contenedor de basura tachado en aparatos eléctricos o electrónicos de desecho indica que una vez terminada su vida útil estos no pueden ser eliminados junto con la basura doméstica. Cerca de su empresa hay puntos blancos de recogida de aparatos eléctricos y electrónicos de desecho en los que podrá devolverlos gratuitamente. Las direcciones se pueden obtener en la administración municipal o local. Para conocer otras opciones de devolución en muchos países de la UE, también puede consultar el sitio web <https://hub.trotec.com/?id=45090>. En caso contrario, póngase en contacto con un reciclador oficial de aparatos usados autorizado en su país.

Con la recogida selectiva de los aparatos eléctricos y electrónicos de desecho se pretende posibilitar la reutilización, el reciclaje de materiales y otras formas de aprovechamiento de los aparatos de desecho así como evitar las consecuencias negativas para el medio ambiente y la salud de las personas que puede tener la eliminación de sustancias peligrosas que puedan contener los aparatos.



Las pilas y baterías recargables no se pueden tirar a la basura doméstica sino que deben ser desechadas debidamente conforme a la Directiva 2006/66/CE DEL PARLAMENTO EUROPEO Y DEL CONSEJO de 06 de septiembre de 2006 relativa a las pilas y acumuladores. Se ruega desechar las pilas y baterías recargables conforme a las disposiciones legales vigentes.

Declaración de conformidad

Traducción de la declaración de conformidad original en el sentido de la directiva CE sobre Máquinas 2006/42/CE, Anexo II, Parte 1, sección A.

Por la presente, Trotec GmbH declara bajo responsabilidad exclusiva que el producto mencionado a continuación ha sido desarrollado, proyectado y fabricado de conformidad con los requisitos de la Directiva CE sobre máquinas en su versión 2006/42/CE.

Modelo / producto: PAGS 21-115

Tipo de producto: amoladora angular con batería

Año de fabricación: 2020

Directivas UE relacionadas:

- 2011/65/UE: 01/07/2011
- 2014/30/UE: 29/03/2014

Normas armonizadas aplicadas:

- EN ISO 12100:2010
- EN ISO 20607:2019
- EN 55014-1:2006/A1:2009
- EN 55014-1:2006/A2:2011
- EN 55014-1:2017
- EN 60745-1:2009 + A11:2010
- EN 60745-2-3:2011
- EN 60745-2-3:2011/A2:2013
- EN 60745-2-3:2011/A11:2014
- EN 60745-2-3:2011/A12:2014
- EN 60745-2-3:2011/A13:2015

Normas nacionales aplicadas y especificaciones técnicas:

- EN 55014-2:2015

Fabricante y nombre del responsable de la documentación técnica:

Trotec GmbH
Grebbeener Straße 7, D-52525 Heinsberg
Teléfono: +49 2452 962-400
Correo electrónico: info@trotec.de

Lugar y fecha de emisión:

Heinsberg, a 29.06.2021

Detlef von der Lieck, Gerente

Trotec GmbH

Grebener Str. 7
D-52525 Heinsberg

☎ +49 2452 962-400

☎ +49 2452 962-200

✉ info@trotec.com

www.trotec.com