

## EL

ΜΕΤΑΦΡΑΣΗ ΤΟΥ  
ΠΡΩΤΟΤΥΠΟΥ ΤΩΝ ΟΔΗΓΙΩΝ  
ΧΡΗΣΗΣ  
ΤΡΟΧΟΣ ΜΠΑΤΑΡΙΑΣ



**Περιεχόμενα**

**Υποδείξεις για τις οδηγίες χρήσης..... 2**

**Ασφάλεια ..... 3**

**Πληροφορίες για τη συσκευή..... 11**

**Μεταφορά και αποθήκευση..... 13**

**Έναρξη λειτουργίας..... 14**

**Χειρισμός ..... 19**

**Εξαρτήματα που μπορείτε να παραγγείλετε αργότερα ..... 21**

**Σφάλματα και βλάβες ..... 21**


**Συντήρηση..... 22**


**Απόρριψη..... 23**


**Δήλωση συμμόρφωσης..... 23**


**Υποδείξεις για τις οδηγίες χρήσης**


**Σύμβολα**


 **Προειδοποίηση για ηλεκτρική τάση**  
 Το σύμβολο αυτό υποδεικνύει ότι υπάρχουν κίνδυνοι για την ανθρώπινη ζωή και υγεία λόγω ηλεκτρικής τάσης.

 **Προειδοποίηση για εκρηκτικές ουσίες**  
 Το σύμβολο αυτό υποδεικνύει ότι υπάρχουν κίνδυνοι για την ανθρώπινη ζωή και υγεία λόγω εκρηκτικών υλών.


 **Προειδοποίηση καυτής επιφάνειας**  
 Το σύμβολο αυτό υποδεικνύει ότι υπάρχουν κίνδυνοι για την ανθρώπινη ζωή και υγεία λόγω καυτής επιφάνειας.


 **Προειδοποίηση**  
 Η λέξη προειδοποίησης περιγράφει κίνδυνο μεσαίου βαθμού που μπορεί να οδηγήσει στο θάνατο ή τον βαρύ τραυματισμό εάν δεν αποφευχθεί.


 **Προσοχή**  
 Η λέξη προειδοποίησης περιγράφει κίνδυνο μικρού βαθμού που μπορεί να οδηγήσει σε ασήμαντο ή μέτριο τραυματισμό εάν δεν αποφευχθεί.


 **Δεν επιτρέπεται για υγρή λείανση**  
 Οι υποδείξεις με αυτό το σύμβολο υποδεικνύουν ότι δεν επιτρέπεται η υγρή λείανση.


**Σημείωση**  
 Η λέξη προειδοποίησης υποδεικνύει σημαντικές πληροφορίες (π.χ. υλικές ζημιές) αλλά όχι κινδύνους.


 **Πληροφορίες**  
 Υποδείξεις με αυτό το σύμβολο σας βοηθούν να πραγματοποιήσετε τις δραστηριότητές σας γρήγορα και με ασφάλεια.


 **Τηρείτε τις οδηγίες**  
 Οι υποδείξεις με αυτό το σύμβολο σας συνιστούν να δώσετε προσοχή στις οδηγίες χρήσης.


 **Φορέστε προστατευτικά κεφαλιού**  
 Υποδείξεις με αυτό το σύμβολο υποδεικνύουν να χρησιμοποιείτε προστατευτικά κεφαλιού.


 **Φορέστε προστατευτικό ακοής**  
 Υποδείξεις με αυτό το σύμβολο υποδεικνύουν να χρησιμοποιείτε προστατευτικά ακοής.


 **Φορέστε προστατευτικά γυαλιά**  
 Υποδείξεις με αυτό το σύμβολο υποδεικνύουν να χρησιμοποιείτε προστατευτικά οφθαλμών.


 **Φοράτε προστατευτική μάσκα**  
 Υποδείξεις με αυτό το σύμβολο υποδεικνύουν να χρησιμοποιείτε προστατευτική μάσκα.


 **Φοράτε προστατευτική ενδυμασία**  
 Οι υποδείξεις με αυτό το σύμβολο επισημαίνουν ότι πρέπει να χρησιμοποιείτε προστατευτική ενδυμασία.

 **Φοράτε προστατευτικά γάντια**  
 Υποδείξεις με αυτό το σύμβολο υποδεικνύουν ότι πρέπει χρησιμοποιείτε προστατευτικά γάντια.

 **Φορέστε προστατευτικά ποδιών**  
 Υποδείξεις με αυτό το σύμβολο υποδεικνύουν ότι πρέπει χρησιμοποιείτε υποδήματα ασφαλείας.

 **Μην χρησιμοποιείτε τροχούς που έχουν υποστεί ζημιά**  
 Το σύμβολο αυτό υποδεικνύει ότι η συσκευή δεν επιτρέπεται να λειτουργεί με ελαττωματικό ένθετο εργαλείο.

 **Το ένθετο εργαλείο είναι κατάλληλο για μεταλλικά υλικά**  
 Το σύμβολο αυτό υποδεικνύει ότι το ένθετο εργαλείο του παραδοτέου εξοπλισμού επιτρέπεται να χρησιμοποιείται **μόνο** για μεταλλικά υλικά.

 **Το ένθετο εργαλείο δεν είναι κατάλληλο για εκχόνδριση**  
 Το σύμβολο αυτό υποδεικνύει ότι το ένθετο εργαλείο του παραδοτέου εξοπλισμού **δεν** επιτρέπεται να χρησιμοποιείται για εκχόνδριση.



### Το ένθετο εργαλείο είναι κατάλληλο για διαχωρισμό

Το σύμβολο αυτό υποδεικνύει ότι το ένθετο εργαλείο του παραδοτέου εξοπλισμού επιτρέπεται να χρησιμοποιείται για διαχωρισμό υλικών.

Μπορείτε να πραγματοποιήσετε λήψη της τελευταίας έκδοσης των οδηγιών χρήσης και της δήλωσης συμμόρφωσης της ΕΕ από τον παρακάτω σύνδεσμο:



PAGS 21-115



<https://hub.trotec.com/?id=41427>

## Ασφάλεια

### Γενικές προειδοποιήσεις ασφαλείας για ηλεκτρικά εργαλεία



#### Προειδοποίηση

**Διαβάστε όλες τις προειδοποιήσεις ασφαλείας, τις οδηγίες, τις απεικονίσεις και τα τεχνικά στοιχεία τα οποία λαμβάνετε μαζί με τη συσκευή.**

Η παραμέληση της τήρησης των ακόλουθων οδηγιών μπορεί να προκαλέσει ηλεκτροπληξία, φωτιά ή/και σοβαρούς τραυματισμούς.

**Φυλάσσετε τις προειδοποιήσεις ασφαλείας και τις οδηγίες για μελλοντική χρήση.**

Ο όρος «ηλεκτρικό εργαλείο» που χρησιμοποιείται στις υποδείξεις ασφαλείας, αναφέρεται σε ηλεκτρικά εργαλεία που λειτουργούν με ρεύμα (με καλώδιο τροφοδοσίας) ή σε ηλεκτρικά εργαλεία που λειτουργούν με μπαταρία (χωρίς καλώδιο τροφοδοσίας).



### Γενικές προειδοποιήσεις ασφαλείας για ηλεκτρικά εργαλεία - ασφάλεια στον χώρο εργασίας

- **Διατηρείτε την περιοχή εργασίας σας καθαρή και καλά φωτισμένη.** Η ακαταστασία ή ο ελλιπής φωτισμός στην περιοχή εργασίας μπορεί να προκαλέσει ατυχήματα.
- **Μην θέτετε σε λειτουργία τα ηλεκτρικά εργαλεία σε εκρηκτικές ατμόσφαιρες, όπου υπάρχουν εύφλεκτα υγρά, αέρια ή σκόνες.** Τα ηλεκτρικά εργαλεία δημιουργούν σπινθήρες και μπορεί να προκληθεί ανάφλεξη λόγω σκόνης ή αναθυμιάσεων.
- **Απομακρύνετε παιδιά και άλλους παριστάμενους, όταν χειρίζεστε το ηλεκτρικό εργαλείο.** Εάν αποσπαστεί η προσοχή σας, ενδέχεται να χάσετε τον έλεγχο του ηλεκτρικού εργαλείου.



### Γενικές προειδοποιήσεις ασφαλείας για ηλεκτρικά εργαλεία – ηλεκτρική ασφάλεια

- **Το βύσμα του ηλεκτρικού εργαλείου πρέπει να ταιριάζει στην πρίζα. Το βύσμα δεν πρέπει να τροποποιείται με κανένα τρόπο. Μην χρησιμοποιείτε προσαρμογείς με γειωμένα ηλεκτρικά εργαλεία.** Τα μη τροποποιημένα βύσματα και οι αντίστοιχες πρίζες μειώνουν τον κίνδυνο ηλεκτροπληξίας.
- **Αποφύγετε την επαφή του σώματος με γειωμένες επιφάνειες, όπως π.χ. σωλήνες, καλοριφέρ, κουζίνες και ψυγεία.** Υπάρχει αυξημένος κίνδυνος ηλεκτροπληξίας, αν το σώμα σας είναι γειωμένο.
- **Απομακρύνετε ηλεκτρικά εργαλεία από τη βροχή ή υγρά περιβάλλοντα.** Η διείσδυση νερού σε ένα ηλεκτρικό εργαλείο αυξάνει τον κίνδυνο ηλεκτροπληξίας.
- **Μην καταπονείτε το καλώδιο σύνδεσης, προκειμένου να μεταφέρετε, να τραβήξετε το ηλεκτρικό εργαλείο ή να αποσυνδέσετε το βύσμα από την πρίζα. Φυλάσσετε το καλώδιο σύνδεσης μακριά από πηγές θερμότητας, λιπαντικά, αιχμηρές άκρες ή κινούμενα μέρη.** Τα κατεστραμμένα ή μπερδεμένα καλώδια σύνδεσης αυξάνουν τον κίνδυνο ηλεκτροπληξίας.
- **Όταν χειρίζεστε το ηλεκτρικό εργαλείο σε εξωτερικό χώρο, χρησιμοποιείτε μόνο καλώδια επέκτασης κατάλληλα για εξωτερική χρήση.** Η χρήση ενός καλωδίου επέκτασης κατάλληλου για εξωτερική χρήση μειώνει τον κίνδυνο ηλεκτροπληξίας.
- **Αν δεν μπορεί να αποφευχθεί η χρήση του ηλεκτρικού εργαλείου σε περιβάλλον με υγρασία, χρησιμοποιήστε αυτόματο διακόπτη διαρροής.** Η χρήση ενός αυτόματου διακόπτη διαρροής μειώνει τον κίνδυνο ηλεκτροπληξίας.



### Γενικές προειδοποιήσεις ασφαλείας για ηλεκτρικά εργαλεία – Προσωπική ασφάλεια

- **Να είστε προσεκτικοί, να προσέχετε τι κάνετε και να χρησιμοποιείτε τη λογική, όταν χειρίζεστε ένα ηλεκτρικό εργαλείο. Μην χρησιμοποιείτε ηλεκτρικά εργαλεία, όταν είστε κουρασμένοι ή υπό την επήρεια ναρκωτικών, αλκοόλ ή φαρμάκων.** Μια στιγμή έλλειψης προσοχής κατά τη χρήση του ηλεκτρικού εργαλείου μπορεί να προκαλέσει σοβαρούς τραυματισμούς.



**Χρησιμοποιείτε εξοπλισμό προσωπικής προστασίας και φοράτε πάντα προστατευτικά γυαλιά.** Ο προστατευτικός εξοπλισμός, όπως η μάσκα σκόνης, τα αντιολισθητικά παπούτσια ασφαλείας, το προστατευτικό κράνος ή προστατευτικό ακοής μειώνει τον κίνδυνο τραυματισμών ανάλογα με το είδος και τη χρήση του ηλεκτρικού εργαλείου.

- **Αποφυγή της ακούσιας έναρξης λειτουργίας.** Βεβαιωθείτε ότι το ηλεκτρικό εργαλείο έχει απενεργοποιηθεί, προτού το συνδέσετε στην πηγή τροφοδοσίας ή/και στην μπαταρία, προτού το κρατήσετε ή το μεταφέρετε. Αν κατά τη μεταφορά του ηλεκτρικού εργαλείου, το δάκτυλό σας βρίσκεται στο διακόπτη ή αν συνδέσετε το ενεργοποιημένο ηλεκτρικό εργαλείο στην πηγή τροφοδοσίας, μπορεί να προκληθεί ατύχημα.
- **Απομακρύνετε εργαλεία ρύθμισης ή οδοντωτά κλειδιά, πριν από την ενεργοποίηση του εργαλείου.** Ένα εργαλείο ή κλειδί το οποίο βρίσκεται σε περιστρεφόμενο μέρος του ηλεκτρικού εργαλείου μπορεί να προκαλέσει τραυματισμούς.
- **Διατηρείτε κανονική στάση σώματος. Φροντίστε να στέκεστε με ασφάλεια και να διατηρείτε πάντα την ισορροπία σας.** Έτσι μπορείτε να έχετε καλύτερο έλεγχο του ηλεκτρικού εργαλείου σε μη αναμενόμενες καταστάσεις.
- **Φοράτε κατάλληλη ενδυμασία. Μην φοράτε φαρδιά ρούχα ή κοσμήματα. Διατηρείτε τα μαλλιά και τα ρούχα μακριά από κινούμενα μέρη.** Τα φαρδιά ρούχα, τα κοσμήματα ή τα μακριά μαλλιά μπορεί να πιαστούν σε κινούμενα μέρη.
- **Αν μπορούν να χρησιμοποιηθούν συσκευές απορρόφησης ή συλλογής σκόνης, βεβαιωθείτε ότι έχουν συνδεθεί και χρησιμοποιούνται σωστά.** Η χρήση διάταξης συλλογής σκόνης μπορεί να μειώσει τους κινδύνους που προκαλούνται από τη σκόνη.
- **Μην έχετε υπερβολική σιγουριά για την ασφάλεια και μην αγνοείτε τους κανόνες ασφαλείας για ηλεκτρικά εργαλεία, ακόμη και αν μετά από πολλή χρήση έχετε εξοικειωθεί με το ηλεκτρικό εργαλείο.** Ο απρόσεκτος χειρισμός μπορεί μέσα κλάσματα του δευτερολέπτου να προκαλέσει σοβαρούς τραυματισμούς.



**Γενικές προειδοποιήσεις ασφαλείας για ηλεκτρικά εργαλεία – Χρήση και φροντίδα του ηλεκτρικού εργαλείου**

- **Μην υπερφορτώνετε το ηλεκτρικό εργαλείο.** Χρησιμοποιείτε το σωστό ηλεκτρικό εργαλείο για τη δουλειά σας. Με το κατάλληλο ηλεκτρικό εργαλείο θα εργάζεστε καλύτερα και ασφαλέστερα στο εκάστοτε πεδίο λειτουργίας.
- **Μη χρησιμοποιείτε ηλεκτρικό εργαλείο με ελαττωματικό διακόπτη.** Ένα ηλεκτρικό εργαλείο το οποίο δεν μπορεί να ενεργοποιηθεί ή να απενεργοποιηθεί, είναι επικίνδυνο και πρέπει να επισκευαστεί.



**Γενικές προειδοποιήσεις ασφαλείας για ηλεκτρικά εργαλεία – Χρήση και φροντίδα του εργαλείου μπαταρίας**

- **Επαναφορτίζετε τις μπαταρίες μόνο με τον φορτιστή που συνιστά ο κατασκευαστής.** Ένας φορτιστής που είναι κατάλληλος για ένα συγκεκριμένο τύπο μπαταρίας μπορεί να προκαλέσει κίνδυνο φωτιάς, αν χρησιμοποιηθεί με άλλες μπαταρίες.
- **Χρησιμοποιείτε μόνο μπαταρίες που προβλέπονται για ηλεκτρικά εργαλεία.** Η χρήση άλλων μπαταριών μπορεί να προκαλέσει τραυματισμούς και κίνδυνο φωτιάς.

- Όταν η μπαταρία δεν χρησιμοποιείται, φυλάξτε τη μακριά από συνδετήρες χαρτιού, κέρματα, κλειδιά, καρφιά, βίδες ή άλλα μικρά μεταλλικά αντικείμενα που μπορεί να δημιουργήσουν σύνδεση από το ένα τερματικό στο άλλο. Ένα βραχυκύκλωμα των τερματικών της μπαταρίας μπορεί να προκαλέσει εγκαύματα ή φωτιά.
- Σε περίπτωση εσφαλμένης χρήσης, υγρό μπορεί να διαρρεύσει από τις μπαταρίες. Αποφύγετε την επαφή με αυτό. Σε περίπτωση ακούσιας επαφής, ξεπλύνετε με νερό. Σε περίπτωση επαφής με τα μάτια, ζητήστε ιατρική βοήθεια. Το υγρό της μπαταρίας που εκρέει μπορεί να προκαλέσει δερματικούς ερεθισμούς ή εγκαύματα.
- Μην χρησιμοποιείτε χαλασμένες ή τροποποιημένες μπαταρίες. Οι χαλασμένες ή τροποποιημένες μπαταρίες μπορούν να συμπεριφερθούν απρόβλεπτα και να προκαλέσουν φωτιά, έκρηξη ή κίνδυνο τραυματισμού.
- Μην εκθέτετε τις μπαταρίες σε φωτιά ή σε υψηλές θερμοκρασίες. Η φωτιά ή θερμοκρασίες πάνω από 130 °C μπορούν να προκαλέσουν έκρηξη.
- Ακολουθήστε όλες τις οδηγίες για τη φόρτιση και μην φορτίζετε ποτέ την μπαταρία ή το εργαλείο μπαταρίας εκτός της περιοχής θερμοκρασίας που αναφέρεται στις οδηγίες χρήσης. Η λανθασμένη φόρτιση ή η φόρτιση εκτός της επιτρεπτής περιοχής θερμοκρασίας μπορεί να καταστρέψει την μπαταρία και να αυξήσει τον κίνδυνο φωτιάς.

### Γενικές προειδοποιήσεις ασφαλείας για ηλεκτρικά εργαλεία – Χρήση και φροντίδα του φορτιστή

- Ο φορτιστής αυτός μπορεί να χρησιμοποιηθεί από παιδιά 8 ετών και άνω καθώς και από άτομα με περιορισμένες σωματικές, αισθητηριακές ή πνευματικές ικανότητες ή με ελλιπή εμπειρία και γνώση, εφόσον επιτηρούνται ή έχουν εκπαιδευτεί σχετικά με την ασφαλή χρήση της συσκευής και τους σχετικούς κινδύνους. Απαγορεύεται στα παιδιά να παίζουν με τη συσκευή. Ο καθαρισμός και η συντήρηση από τον χρήστη απαγορεύεται να διεξάγονται από παιδιά χωρίς επιτήρηση.
- Μην τοποθετείτε ποτέ μη επαναφορτιζόμενες μπαταρίες στον φορτιστή. Ένας φορτιστής που είναι κατάλληλος για ένα συγκεκριμένο τύπο μπαταρίας μπορεί να προκαλέσει κίνδυνο φωτιάς και έκρηξης, αν χρησιμοποιηθεί με άλλες μπαταρίες ή μη επαναφορτιζόμενες μπαταρίες.
- Φορτίζετε με τον φορτιστή «Multiflex 20 - 4.0 AC» μόνο μπαταρίες ιόντων λιθίου «Multiflex 20 - 4.0 DC» με χωρητικότητα 4,0 Ah (10 στοιχεία μπαταρίας). Η τάση μπαταρίας πρέπει να ταιριάζει με την τάση φόρτισης μπαταρίας του φορτιστή.

### Γενικές προειδοποιήσεις ασφαλείας για ηλεκτρικά εργαλεία – Σέρβις

- Το ηλεκτρικό σας εργαλείο πρέπει να επισκευάζεται μόνο από εξουσιοδοτημένο ειδικό προσωπικό και μόνο με αυθεντικά ανταλλακτικά. Έτσι διασφαλίζεται η διατήρηση της ασφάλειας του ηλεκτρικού εργαλείου.
- Μην συντηρείτε ποτέ χαλασμένες μπαταρίες. Όλες οι εργασίες συντήρησης πρέπει να πραγματοποιούνται μόνο από τον κατασκευαστή ή από εξουσιοδοτημένα τμήματα εξυπηρέτησης πελατών.

### Κοινές προειδοποιήσεις ασφαλείας για τη λείανση, αποκοπή με λείανση, το γυαλόχαρτιο και εργασίες με μεταλλική βούρτσα

- Το συγκεκριμένο ηλεκτρικό εργαλείο χρησιμοποιείται ως τροχιστής, μηχανή κοπής με λειαντικούς δίσκους, τροχιστής με γυαλόχαρτο και μεταλλική βούρτσα. Λάβετε υπόψη όλες τις προειδοποιήσεις ασφαλείας, τις οδηγίες, τις απεικονίσεις και τα δεδομένα τα οποία λαμβάνετε μαζί με τη συσκευή. Εάν δεν λάβετε υπόψη τις ακόλουθες οδηγίες, ενδέχεται να προκληθεί ηλεκτροπληξία, πυρκαγιά ή/και σοβαρός τραυματισμός.
- Το ένθετο εργαλείο δεν είναι κατάλληλο για στίλβωση. Τρόποι χρήσης μη προβλεπόμενοι για το ηλεκτρικό εργαλείο ενδέχεται να προκαλέσουν κινδύνους και τραυματισμούς.
- Μην χρησιμοποιείτε εξαρτήματα τα οποία δεν προβλέπονται και δεν συνιστώνται από τον κατασκευαστή ειδικά για το συγκεκριμένο ηλεκτρικό εργαλείο. Το γεγονός ότι μπορείτε να προσαρτήσετε το εξάρτημα στο ηλεκτρικό εργαλείο σας δεν εξασφαλίζει την ασφαλή χρήση.
- Ο επιτρεπτός αριθμός στροφών του ένθετου εργαλείου πρέπει να είναι τουλάχιστον τόσο υψηλός όσο ο μέγιστος αριθμός στροφών που αναγράφεται στο ηλεκτρικό εργαλείο. Εξαρτήματα τα οποία περιστρέφονται πιο γρήγορα από το επιτρεπτό ενδέχεται να σπάσουν και να εκσφενδονιστούν.
- Η εξωτερική διάμετρος και το πάχος του ένθετου εργαλείου πρέπει να αντιστοιχούν στις διαστάσεις του ηλεκτρικού σας εργαλείου. Τα ένθετα εργαλεία που έχουν υπολογισθεί εσφαλμένα δεν μπορούν να καλυφθούν επαρκώς ή να ελεγχθούν.

- Τα ένθετα εργαλεία με παρέμβλημα με σπείρωμα πρέπει να ταιριάζουν ακριβώς στο σπείρωμα του τροχού κοπής. Σε ένθετα εργαλεία τα οποία συναρμολογούνται με φλάντζα, πρέπει η διάμετρος της οπής του ένθετου εργαλείου να ταιριάζει στη διάμετρο υποδοχής της φλάντζας. Τα ένθετα εργαλεία τα οποία δεν στερεώνονται ακριβώς στο ηλεκτρικό εργαλείο περιστρέφονται ανόμοια, δονούνται πολύ έντονα και ενδέχεται να οδηγήσουν σε απώλεια του ελέγχου.
- Μην χρησιμοποιείτε ένθετα εργαλεία που έχουν υποστεί βλάβη. Πριν από κάθε χρήση ελέγχετε τα ένθετα εργαλεία, όπως τους τροχούς λείανσης για θρυμματισμούς και ρωγμές, τους δίσκους λείανσης για ρωγμές, φθορά ή έντονη χρήση, τις μεταλλικές βούρτσες για χαλαρωμένα ή σπασμένα σύρματα. Σε περίπτωση πτώσης του ηλεκτρικού εργαλείου ή του ένθετου εργαλείου, ελέγξτε αν έχει υποστεί βλάβη ή χρησιμοποιήστε ένθετο εργαλείο που δεν έχει υποστεί βλάβη. Όταν έχετε ελέγξει και τοποθετήσει το ένθετο εργαλείο, παραμείνετε, όπως και άτομα που βρίσκονται κοντά σας, εκτός της επιφάνειας περιστροφής του ένθετου εργαλείου και αφήστε τη συσκευή να λειτουργήσει στον μέγιστο αριθμό στροφών για 1 λεπτό. Τα περισσότερα ένθετα εργαλεία που έχουν υποστεί βλάβη σπάνε συνήθως σε αυτό το χρονικό διάστημα δοκιμής.
- Φοράτε ατομικό προστατευτικό εξοπλισμό. Ανάλογα με τη χρήση, χρησιμοποιείτε προστατευτικό προσώπου, προστατευτικό οφθαλμών ή προστατευτικά γυαλιά. Εφόσον χρειάζεται, φοράτε μάσκα σκόνης, προστατευτικό ακοής, προστατευτικά γάντια ή ειδική ποδιά, τα οποία κρατούν σε απόσταση τα μικρά σωματίδια λείανσης και υλικών. Οι οφθαλμοί πρέπει να προστατεύονται από εκσφενδονιζόμενα ξένα σώματα τα οποία δημιουργούνται κατά τις διαφορετικές εφαρμογές. Η μάσκα σκόνης ή η προστατευτική μάσκα της αναπνοής πρέπει να φιλτράρουν τη σκόνη που δημιουργείται κατά την εφαρμογή. Εάν εκτίθεστε για μεγάλο χρονικό διάστημα σε δυνατό θόρυβο, ενδέχεται να έχετε απώλεια της ακοής σας.
- Προσέχετε ώστε άλλα άτομα να βρίσκονται σε ασφαλή απόσταση από τον χώρο εργασίας σας. Οποιοσδήποτε εισέρχεται στον χώρο εργασίας πρέπει να φορά ατομικό προστατευτικό εξοπλισμό. Εκσφενδονιζόμενα μέρη του τεμαχίου προς κατεργασία ή των σπασμένων ένθετων εργαλείων ενδέχεται να πεταχτούν και να προκαλέσουν τραυματισμό ακόμη και εκτός του άμεσου χώρου εργασίας.
- Κρατάτε το ηλεκτρικό εργαλείο μόνο από τις μονωμένες επιφάνειες λαβής, όταν εκτελείτε εργασίες κατά τις οποίες το ένθετο εργαλείο μπορεί να έρθει σε επαφή με κρυμμένους αγωγούς ρεύματος ή το καλώδιο τροφοδοσίας της. Η επαφή με αγωγό που φέρει τάση μπορεί να θέσει υπό τάση και μεταλλικά μέρη της συσκευής και να προκαλέσει ηλεκτροπληξία.
- Κρατάτε το καλώδιο τροφοδοσίας μακριά από περιστρεφόμενα ένθετα εργαλεία. Όταν χάνετε τον έλεγχο της συσκευής, το καλώδιο τροφοδοσίας μπορεί να κοπεί ή να πιαστεί και το χέρι ή ο βραχίονάς σας να βρεθεί στο περιστρεφόμενο ένθετο εργαλείο.
- Ποτέ μην ακουμπάτε το ηλεκτρικό εργαλείο προτού ακινητοποιηθεί εντελώς το ένθετο εργαλείο. Το περιστρεφόμενο ένθετο εργαλείο ενδέχεται να έρθει σε επαφή με την επιφάνεια τοποθέτησης και εσείς να χάσετε με τον τρόπο αυτό τον έλεγχο του ηλεκτρικού εργαλείου.
- Μην αφήνετε το ηλεκτρικό εργαλείο σε λειτουργία, ενώ το μεταφέρετε. Τα ρούχα σας μπορεί να πιαστούν από την τυχαία επαφή με το περιστρεφόμενο ένθετο εργαλείο και το ένθετο εργαλείο να διατρυπήσει το σώμα σας.
- Καθαρίζετε τακτικά τη σχισμή αερισμού του ηλεκτρικού εργαλείου. Ο αεριστήρας του κινητήρα τραβά σκόνη στο περιβλήμα και η έντονη συγκέντρωση μεταλλικής σκόνης ενδέχεται να προκαλέσει κίνδυνο από ηλεκτρισμό.
- Μην χρησιμοποιείτε το ηλεκτρικό εργαλείο κοντά σε εύφλεκτα υλικά. Οι σπίθιες ενδέχεται να πυροδοτήσουν αυτά τα υλικά.
- Μην χρησιμοποιείτε ένθετα εργαλεία που απαιτούν υγρά ψυκτικά μέσα. Η χρήση νερού ή άλλων υγρών ψυκτικών μέσων ενδέχεται να προκαλέσει ηλεκτροπληξία.



#### **Ανάκρουση και σχετικές προειδοποιήσεις ασφαλείας**

Η ανάκρουση είναι η ξαφνική αντίδραση που οφείλεται σε μαγκωμένο ή μπλοκαρισμένο περιστρεφόμενο ένθετο εργαλείο, όπως τροχό λείανσης, δίσκο λείανσης, μεταλλική βούρτσα κ.τ.λ. Το μάγκωμα ή η εμπλοκή προκαλεί το απότομο σταμάτημα του περιστρεφόμενου ένθετου εργαλείου. Με τον τρόπο αυτό το ανεξέλεγκτο ηλεκτρικό εργαλείο επιταχύνει ενάντια στην κατεύθυνση περιστροφής του ένθετου εργαλείου στο σημείο εμπλοκής.

Όταν για παράδειγμα ένας τροχός λείανσης μαγκώσει ή εμπλακεί στο τεμάχιο προς κατεργασία, η άκρη του τροχού λείανσης που βρίσκεται στο τεμάχιο προς κατεργασία ενδέχεται να πιαστεί με αποτέλεσμα να σπάσει ο τροχός λείανσης ή να προκληθεί ανάκρουση. Στη συνέχεια, ο τροχός λείανσης κινείται προς τον χειριστή ή μακριά από αυτόν, ανάλογα με την κατεύθυνση περιστροφής του τροχού στο σημείο εμπλοκής. Σε αυτήν την περίπτωση ενδέχεται να σπάσουν και τροχοί λείανσης.

Η ανάκρουση οφείλεται σε εσφαλμένη ή ελαττωματική χρήση του ηλεκτρικού εργαλείου. Μπορεί να αποτραπεί με κατάλληλα προληπτικά μέτρα, όπως περιγράφεται παρακάτω.

- **Κρατάτε σταθερά το ηλεκτρικό εργαλείο και φέρετε το σώμα και τα χέρια σας σε θέση στην οποία μπορείτε να αναχαιτίσετε τη δύναμη της ανάκρουσης.**  
Χρησιμοποιείτε πάντα την πρόσθετη λαβή, εφόσον υπάρχει, για να έχετε τον μέγιστο δυνατό έλεγχο στη δύναμη ανάκρουσης ή στη ροπή αντίδρασης κατά την έναρξή της. Ο χειριστής μπορεί να ελέγξει τη δύναμη ανάκρουσης και τη ροπή αντίδρασης με τα κατάλληλα προληπτικά μέτρα.
- **Μην πλησιάζετε ποτέ το χέρι σας κοντά σε περιστρεφόμενα ένθετα εργαλεία.** Το ένθετο εργαλείο ενδέχεται κατά την ανάκρουση να κινηθεί εκτός του χεριού σας.
- **Αποφύγετε με το σώμα σας τον χώρο στον οποίο κινείται το ηλεκτρικό εργαλείο σε περίπτωση ανάκρουσης.** Η ανάκρουση ωθεί το ηλεκτρικό εργαλείο σε κατεύθυνση αντίθετη της κίνησης του τροχού λείανσης στο σημείο εμπλοκής.
- **Να εργάζεστε με ιδιαίτερη προσοχή σε χώρους όπου υπάρχουν γωνίες, αιχμηρές άκρες κ.τ.λ. Παρεμποδίστε τα ένθετα εργαλεία από το να αναπηδούν και να μαγκώνουν στο τεμάχιο προς κατεργασία.** Το περιστρεφόμενο ένθετο εργαλείο έχει την τάση να μαγκώνει σε γωνίες, αιχμηρές άκρες ή όταν αναπηδά. Με τον τρόπο αυτό χάνεται ο έλεγχος ή δημιουργείται ανάκρουση.
- **Μην χρησιμοποιείτε οδοντωτό τροχό ή πριονολάμα.** Τέτοια ένθετα εργαλεία προκαλούν συχνά ανάκρουση ή απώλεια του ελέγχου του ηλεκτρικού εργαλείου.

### **Ειδικές προειδοποιήσεις ασφαλείας για τη λείανση και την αποκοπή με λείανση**

- **Χρησιμοποιείτε αποκλειστικά πλάκες λείανσης εγκεκριμένες για το ηλεκτρικό εργαλείο σας και τα προστατευτικά καλύμματα που προβλέπονται για τις συγκεκριμένες πλάκες λείανσης.** Πλάκες λείανσης οι οποίες δεν προβλέπονται για αυτό το ηλεκτρικό εργαλείο δεν μπορούν να καλυφθούν επαρκώς και δεν είναι ασφαλείς.
- **Οι γωνιακοί τροχοί λείανσης πρέπει να συναρμολογηθούν με τέτοιον τρόπο, ώστε οι επιφάνειες λείανσής τους να μην προεξέχουν από την επιφάνεια της άκρης του προστατευτικού καλύμματος.** Τροχός λείανσης που δεν τοποθετήθηκε κανονικά και προεξέχει από την επιφάνεια της άκρης του προστατευτικού καλύμματος δεν μπορεί να καλυφθεί επαρκώς.

- **Το προστατευτικό κάλυμμα πρέπει τοποθετηθεί με ασφάλεια στο ηλεκτρικό εργαλείο και να ρυθμιστεί για τη μέγιστη ασφάλεια με τέτοιον τρόπο, ώστε το μικρότερο κομμάτι της πλάκας λείανσης να δείχνει ανοιχτό προς τον χειριστή.** Το προστατευτικό κάλυμμα συμβάλλει στην προστασία του χειριστή από εκσφενδονιζόμενα μέρη, την τυχαία επαφή με την πλάκα λείανσης, καθώς και με σπινθήρες που θα μπορούσαν να προκαλέσουν φωτιά στην ενδυμασία.
- **Οι πλάκες λείανσης πρέπει να χρησιμοποιούνται αποκλειστικά για τις συνιστώμενες δυνατότητες εφαρμογής.** Για παράδειγμα: Ποτέ μην λειαινείτε με την πλευρική επιφάνεια ενός τροχού κοπής. Οι τροχοί κοπής προορίζονται για την αφαίρεση υλικών με την άκρη του τροχού. Η πλευρική άσκηση δύναμης σε αυτές τις πλάκες λείανσης μπορεί να τις σπάσει.
- **Χρησιμοποιείτε πάντα φλάντζα σύσφιξης που δεν έχει υποστεί ζημιά στο σωστό μέγεθος και μορφή για τον τροχό λείανσης που έχετε επιλέξει.** Οι κατάλληλες φλάντζες υποστηρίζουν τον τροχό λείανσης και μειώνουν έτσι τον κίνδυνο θραύσης του. Οι φλάντζες για τροχούς κοπής ενδέχεται να διαφέρουν από τις φλάντζες για άλλους τροχούς λείανσης.
- **Μην χρησιμοποιείτε φθαρμένους τροχούς λείανσης μεγαλύτερων ηλεκτρικών εργαλείων.** Οι τροχοί λείανσης για μεγαλύτερα ηλεκτρικά εργαλεία δεν είναι σχεδιασμένοι για τον υψηλότερο αριθμό στροφών των μικρότερων ηλεκτρικών εργαλείων και ενδέχεται να σπάσουν.

### **Περαιτέρω ειδικές προειδοποιήσεις ασφαλείας για την αποκοπή με λείανση**

- **Αποφύγετε την εμπλοκή του τροχού κοπής και την πολύ μεγάλη πίεση επαφής. Μην κόβετε υπερβολικά βαθιά.** Η υπερφόρτωση του τροχού κοπής αυξάνει τη φθορά της και την προδιάθεσή της για κλίση ή εμπλοκή και ως εκ τούτου την πιθανότητα ανάκρουσης ή θραύσης της πλάκας λείανσης.
- **Αποφύγετε τον χώρο μπροστά και πίσω από τον περιστρεφόμενο τροχό κοπής.** Όταν απομακρύνετε από εσάς τον τροχό κοπής στο τεμάχιο προς κατεργασία, το ηλεκτρικό εργαλείο ενδέχεται σε περίπτωση ανάκρουσης να γλιστρήσει μαζί με τον περιστρεφόμενο τροχό κατευθείαν προς το μέρος σας.
- **Εάν ο τροχός κοπής μαγκώσει ή διακόψετε την εργασία, απενεργοποιήστε τη συσκευή και κρατήστε τη σταθερή, μέχρι ο τροχός να σταματήσει να κινείται. Μην προσπαθήσετε ποτέ να τραβήξετε τον περιστρεφόμενο τροχό κοπής από την κοπή, διότι διαφορετικά ενδέχεται να προκληθεί ανάκρουση.** Εξακριβώστε και αντιμετωπίστε την αιτία της εμπλοκής.

- **Μην επανενεργοποιήσετε το ηλεκτρικό εργαλείο όσο βρίσκεται στο τεμάχιο προς κατεργασία. Αφήστε τον τροχό κοπής να φτάσει τον πλήρη αριθμό στροφών, προτού συνεχίσετε με προσοχή την κοπή.** Διαφορετικά ο τροχός ενδέχεται να μαγκώσει, να πεταχτεί από το τεμάχιο προς κατεργασία ή να προκαλέσει ανάκρουση.
- **Στηρίζετε τις πλάκες ή μεγάλα τεμάχια προς κατεργασία, για να αποφύγετε τον κίνδυνο ανάκρουσης από μαγκωμένο τροχό κοπής.** Τα μεγάλα τεμάχια προς κατεργασία ενδέχεται να λυγίσουν από το δικό τους βάρος. Το τεμάχιο προς κατεργασία πρέπει να στηρίζεται και στις δύο πλευρές του τροχού και μάλιστα τόσο στο σημείο κοπής όσο και στην άκρη.
- **Να είστε ιδιαίτερα προσεκτικοί με «κοπές βύθισης» σε τοίχους ή άλλα μη ορατά σημεία.** Ο τροχός κοπής με μηχανισμό βύθισης μπορεί να προκαλέσει ανάκρουση κατά την κοπή αγωγών αερίου, νερού, ηλεκτρικών καλωδίων ή άλλων αντικειμένων.



#### **Ειδικές προειδοποιήσεις ασφαλείας για γυαλόχαρτιο**

- **Μην χρησιμοποιείτε υπερδιαστασιοποιημένα γυαλόχαρτα, αλλά ακολουθείτε τις ενδείξεις του κατασκευαστή για το μέγεθος του γυαλόχαρτου.** Γυαλόχαρτα τα οποία προεξέχουν από τον δίσκο λείανσης ενδέχεται να προκαλέσουν τραυματισμούς, καθώς και την εμπλοκή, το σκίσιμο των γυαλόχαρτων ή την ανάκρουση.



#### **Ειδικές προειδοποιήσεις ασφαλείας για εργασίες με μεταλλικές βούρτσες**

- **Λάβετε υπόψη ότι η μεταλλική βούρτσα χάνει συρμάτινα μέρη κατά τη συνήθη χρήση της. Μην υπερφορτώνετε τα σύρματα με υπερβολικά υψηλή πίεση επαφής.** Εκσφενδονιζόμενα συρμάτινα μέρη μπορούν να εισχωρήσουν πολύ εύκολα σε λεπτά ρούχα ή/και το δέρμα.
- **Εάν συνιστάται προστατευτικό κάλυμμα, διασφαλίστε ότι το προστατευτικό κάλυμμα και η μεταλλική βούρτσα δεν έρχονται σε επαφή.** Η διάμετρος σε βούρτσες δίσκων και δοχείων ενδέχεται να αυξηθεί με την πίεση επαφής και τη φυγόκεντρη δύναμη.



#### **Ειδικές προειδοποιήσεις ασφαλείας για στίλβωση**

- **Μην αφήνετε λυμένα κομμάτια του καλύμματος στίλβωσης, ιδιαίτερα σχοινιά στερέωσης. Τυλίξτε ή κόψτε τα σχοινιά στερέωσης.** Τα λυμένα, περιστρεφόμενα σχοινιά στερέωσης ενδέχεται να πιαστούν στα δάχτυλά σας ή στο τεμάχιο προς κατεργασία.



#### **Προειδοποιήσεις ασφαλείας της συσκευής για γωνιακούς τροχούς**

- **Χρησιμοποιείτε κατάλληλες συσκευές ανίχνευσης, για να εντοπίσετε κρυμμένα καλώδια τροφοδοσίας, ή επικοινωνήστε με τις κατά τόπους εταιρείες παροχής ρεύματος.** Από την επαφή με ηλεκτρικά καλώδια μπορεί να προκύψει φωτιά ή ηλεκτροπληξία. Η ζημιά κάποιου αγωγού αερίου μπορεί να οδηγήσει σε έκρηξη. Η διείσδυση σε αγωγό νερού αποτελεί φθορά ξένης ιδιοκτησίας ή μπορεί να προκαλέσει ηλεκτροπληξία.
- **Μην πιάνετε τους δίσκους λείανσης ή διαχωρισμού πριν κρυσώσουν.** Οι δίσκοι ζεσταίνονται πολύ κατά την εργασία.
- **Ασφαλίστε το τεμάχιο προς κατεργασία.** Το τεμάχιο προς κατεργασία που συγκρατείται από διατάξεις στερέωσης ή μέγκενη είναι ασφαλέστερο από ό,τι εάν το συγκρατείται με τα χέρια σας.

#### **Ενδεξιμένη χρήση**

Χρησιμοποιείτε τη συσκευή PAGS 21-115 αποκλειστικά για:

- Διαχωρισμό, λείανση και βούρτσισμα μεταλλικών και πέτρινων υλικών χωρίς τη χρήση νερού.
- Κοπή πλακιδίων και πλακών σκυροδέματος. Κατά τον διαχωρισμό σε πέτρα πρέπει να εξασφαλίζεται επαρκής απορρόφηση σκόνης.

Συνιστούμε να χρησιμοποιείτε το ηλεκτρικό εργαλείο με αυθεντικά εξαρτήματα της Trotec.

#### **Προβλέψιμη λανθασμένη χρήση**

- Μην χρησιμοποιείτε ένθετα εργαλεία που απαιτούν υγρά ψυκτικά μέσα.
- Μην χρησιμοποιείτε αυτό το ηλεκτρικό εργαλείο για την επεξεργασία ξύλου.

Μια διαφορετική χρήση από αυτή που περιγράφεται στο κεφάλαιο Προβλεπόμενη χρήση θεωρείται ως λογικά προβλέψιμη λανθασμένη χρήση.

#### **Εξειδίκευση προσωπικού**

Τα άτομα που χρησιμοποιούν αυτήν τη συσκευή πρέπει:

- να έχουν διαβάσει και κατανοήσει τις οδηγίες χρήσης και ιδίως το κεφάλαιο «Ασφάλεια».



## Σήματα ασφαλείας και πινακίδες πάνω στην μπαταρία και στον φορτιστή

### Σημείωση

Μην αφαιρείτε τις πινακίδες ασφαλείας, τα αυτοκόλλητα ή τις ετικέτες από τη συσκευή. Διατηρείτε όλες τις πινακίδες ασφαλείας, τα αυτοκόλλητα και τις ετικέτες σε ευανάγνωστη κατάσταση.

Τα παρακάτω σήματα ασφαλείας και πινακίδες βρίσκονται πάνω στην μπαταρία:



### Προειδοποίηση για κίνδυνο έκρηξης!

Αυτά τα σύμβολα υποδεικνύουν τα εξής:



Μην εκθέτετε την μπαταρία σε φωτιά ή σε υψηλές θερμοκρασίες! Μην φέρετε την μπαταρία σε επαφή με νερό ή φωτιά! Αποφύγετε την άμεση έκθεση στην ηλιακή ακτινοβολία και την υγρασία. Υπάρχει κίνδυνος έκρηξης!

Μη φορτίζετε ποτέ την μπαταρία σε θερμοκρασίες περιβάλλοντος κάτω από 10 °C ή πάνω από 40 °C. Η λανθασμένη φόρτιση ή η φόρτιση εκτός της επιτρεπτής περιοχής θερμοκρασίας μπορεί να καταστρέψει την μπαταρία και να αυξήσει τον κίνδυνο φωτιάς.



### Προσέξτε τη σωστή απόρριψη της μπαταρίας!

Αυτό το σύμβολο υποδεικνύει τα εξής:

Προσέξτε τη σωστή απόρριψη της μπαταρίας και μην την απορρίπτετε σε καμία περίπτωση στην αποχέτευση ή στα δημόσια ύδατα.

Η μπαταρία περιέχει ερεθιστικές, καυστικές και δηλητηριώδεις ουσίες που αποτελούν αυξημένο κίνδυνο για τον άνθρωπο και το περιβάλλον.

Τα παρακάτω σήματα ασφαλείας και πινακίδες βρίσκονται πάνω στον φορτιστή:



Αυτό το σύμβολο υποδεικνύει τα εξής:

Πριν τη φόρτιση της μπαταρίας διαβάστε τις οδηγίες λειτουργίας ή τις οδηγίες χρήσης.



Αυτό το σύμβολο υποδεικνύει τα εξής:

Χρησιμοποιείτε τον φορτιστή για τη φόρτιση της μπαταρίας μόνο σε στεγνούς εσωτερικούς χώρους, όχι σε εξωτερικούς χώρους.

## Ατομικός εξοπλισμός προστασίας



### Φοράτε προστατευτικό κράνος.

Με τον τρόπο αυτό προστατεύετε το κεφάλι σας από εκτοξευόμενα, εκσφενδονιζόμενα θραύσματα και θραύσματα που πέφτουν κάτω και μπορεί να προκαλέσουν τραυματισμούς.



### Φοράτε προστατευτικό ακοής.

Η επίδραση του θορύβου μπορεί να προκαλέσει απώλεια ακοής.



### Φοράτε προστατευτικά γυαλιά.

Με τον τρόπο αυτό προστατεύετε τα μάτια σας από εκτοξευόμενα, εκσφενδονιζόμενα θραύσματα και θραύσματα που πέφτουν κάτω και μπορεί να προκαλέσουν τραυματισμούς.



### Φοράτε προστατευτική μάσκα.

Με τον τρόπο αυτό προστατεύετε από την εισπνοή επιβλαβούς για την υγεία σκόνης που μπορεί να προκύψει κατά την επεξεργασία υλικών προς κατεργασία.



### Φοράτε προστατευτικά γάντια.

Με τον τρόπο αυτό προστατεύετε τα χέρια σας από εγκαύματα, μώλωπες και εκδορές.



### Φοράτε εφαρμοστή προστατευτική ενδυμασία.

Με τον τρόπο αυτό προστατεύετε τα ρούχα σας από το να πιαστούν από περιστρεφόμενα μέρη.



### Φοράτε παπούτσια ασφαλείας.

Με τον τρόπο αυτό προστατεύετε τα πόδια σας από εκτοξευόμενα, εκσφενδονιζόμενα θραύσματα και θραύσματα που πέφτουν κάτω και μπορεί να προκαλέσουν τραυματισμούς.

**Λοιποί κίνδυνοι****Προειδοποίηση για ηλεκτρική τάση**

Ηλεκτροπληξία λόγω ανεπαρκούς μόνωσης.  
Ελέγξτε τη συσκευή για βλάβες και βεβαιωθείτε για τη σωστή λειτουργία της πριν κάθε χρήση.  
Εάν διαπιστώσετε βλάβες, μην ενεργοποιήσετε τη συσκευή.  
Μη χρησιμοποιείτε τη συσκευή, όταν αυτή ή τα χέρια σας έχουν υγρασία ή είναι υγρά!

**Προειδοποίηση για ηλεκτρική τάση**

Οι εργασίες σε ηλεκτρικά εξαρτήματα επιτρέπεται να εκτελούνται μόνο από εξουσιοδοτημένο τεχνικό προσωπικό!

**Προειδοποίηση για ηλεκτρική τάση**

Πριν από κάθε εργασία στη συσκευή πρέπει να αφαιρείτε το φιλ από την πρίζα και την μπαταρία από τη συσκευή!  
Αποσυνδέετε το καλώδιο τροφοδοσίας από την πρίζα, πιάνοντάς το από το φις.

**Προειδοποίηση για ηλεκτρική τάση**

Υπάρχει κίνδυνος βραχυκυκλώματος εξαιτίας των υγρών που εισχωρούν στο περιβλήμα!  
Μη βυθίζετε τη συσκευή και τα εξαρτήματα στο νερό.  
Προσέξτε να μην εισέλθει νερό ή άλλα υγρά στο περίβλημα.

**Προειδοποίηση για εκρηκτικές ουσίες**

Μη θέτετε την μπαταρία σε θερμοκρασίες άνω των 45 °C! Μη φέρετε την μπαταρία σε επαφή με νερό ή φωτιά! Αποφύγετε την άμεση έκθεση στην ηλιακή ακτινοβολία και την υγρασία. Υπάρχει κίνδυνος έκρηξης!

**Προειδοποίηση καυτής επιφάνειας**

Το εργαλείο εισαγωγής ενδέχεται να διατηρεί υψηλή θερμοκρασία μετά τη χρήση. Υπάρχει κίνδυνος εγκαύματος σε περίπτωση επαφής με το εργαλείο εισαγωγής.  
Μην αγγίζετε το εργαλείο εισαγωγής με γυμνά χέρια!  
Φοράτε προστατευτικά γάντια!

**Προειδοποίηση**

Δηλητηριώδεις σκόνη!



Οι επιβλαβείς/δηλητηριώδεις σκόνη που δημιουργούνται από την επεξεργασία, αποτελούν κίνδυνο για την υγεία του χρήστη ή των ατόμων πλησίον της συσκευής.



Φοράτε προστατευτικά γυαλιά και μάσκα σκόνης!

**Προειδοποίηση**

Μην επεξεργάζεστε υλικά που περιέχουν αμιάντο.  
Ο αμιάντος θεωρείται καρκινογόνος.

**Προειδοποίηση**

Βεβαιωθείτε ότι δεν σκοντάφτετε σε αγωγούς ρεύματος, αερίου ή νερού, όταν δουλεύετε με το ηλεκτρικό εργαλείο.  
Ελέγξτε ενδεχομένως με ανιχνευτή καλωδίων πριν τρυπήσετε ή σκίσετε τοίχο.

**Προειδοποίηση**

Κίνδυνος τραυματισμών οι οποίοι προκαλούνται από εκσφενδονιζόμενα μέρη ή σπασμένα κομμάτια του εργαλείου.

**Προειδοποίηση**

Αυτή η συσκευή μπορεί να προκαλέσει κινδύνους, εάν χρησιμοποιηθεί από μη καταρτισμένα άτομα με ακατάλληλο ή μη ενδεδειγμένο τρόπο. Προσέξτε την εξειδίκευση του προσωπικού!

**Προειδοποίηση**

Η συσκευή δεν είναι παιχνίδι και δεν πρέπει να βρίσκεται στα χέρια των παιδιών.

**Προειδοποίηση**

Κίνδυνος ασφυξίας!  
Μην αφήνετε τα υλικά συσκευασίας χωρίς επίβλεψη.  
Ενδέχεται να γίνουν επικίνδυνο παιχνίδι για τα παιδιά.

**Προειδοποίηση**

Η υποδοχή εργαλείων πρέπει να είναι καλά ασφαλισμένη πριν από την ενεργοποίηση της συσκευής, γιατί ένα ένθετο εργαλείο που δεν έχει στερεωθεί σωστά μπορεί να γλιστρήσει ανεξέλεγκτα από την υποδοχή εργαλείων κατά την ενεργοποίηση της συσκευής.

**Προσοχή**

Οι εκπομπές από τους κραδασμούς ενδέχεται να είναι επιζήμιες για την υγεία, εάν η συσκευή χρησιμοποιηθεί για μεγαλύτερο χρονικό διάστημα ή δεν χρησιμοποιηθεί και συντηρηθεί με τον ενδεδειγμένο τρόπο.

**Προσοχή**

Διατηρείτε αρκετή απόσταση από πηγές θερμότητας.

**Σημείωση**

Όταν αποθηκεύετε ή μεταφέρετε τη συσκευή με ακατάλληλο τρόπο, ενδέχεται να προκληθούν βλάβες στη συσκευή.  
Προσέξτε τις πληροφορίες για τη μεταφορά και αποθήκευση της συσκευής.

## Αντίδραση σε περίπτωση έκτακτης ανάγκης/ διακοπής ανάγκης

Διακοπή ανάγκης:

Τραβώντας έξω την μπαταρία η λειτουργία της συσκευής διακόπτεται αμέσως. Για να ασφαλιστεί η συσκευή από ακούσια εκ νέου ενεργοποίηση, μη συνδέετε την μπαταρία.

Αντίδραση σε περίπτωση έκτακτης ανάγκης:

1. Απενεργοποιήστε τη συσκευή.
2. Αφαιρέστε την μπαταρία από τη συσκευή σε περίπτωση έκτακτης ανάγκης. Κρατήστε σταθερά το πλήκτρο απασφάλισης της μπαταρίας και τραβήξτε την μπαταρία από τη συσκευή, όπως περιγράφεται στο κεφάλαιο "Αφαίρεση μπαταρίας".
3. Μην εισάγετε ξανά την μπαταρία αν η συσκευή είναι ελαττωματική.

## Πληροφορίες για τη συσκευή

### Περιγραφή της συσκευής

Η συσκευή PAGS 21-115 είναι κατάλληλη για κοπή, τρόχισμα και βούρτσισμα μεταλλικών και πετρωδών υλικών χωρίς τη χρήση νερού καθώς και για την κοπή πλακιδίων καιτσιμεντόλιθων.

Ο διακόπτης ενεργοποίησης/απενεργοποίησης διαθέτει φραγή ενεργοποίησης.

Ο σταθερός ονομαστικός αριθμός στροφών  $10.000 \text{ min}^{-1}$  εξασφαλίζει σταθερή υψηλή απόδοση ακόμη και υπό φορτίο.

Η ταχεία ρύθμιση του προστατευτικού καλύμματος μπορεί να πραγματοποιηθεί χωρίς εργαλεία.

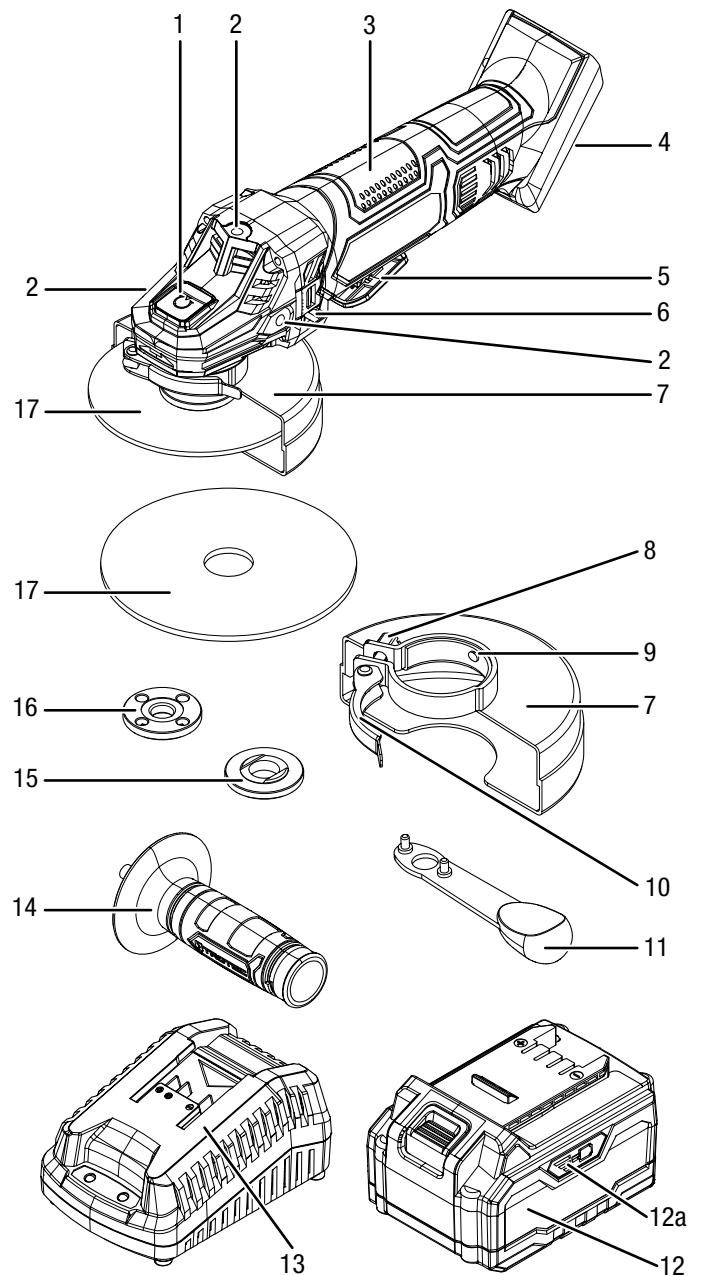
Η ασφάλιση άξονα επιτρέπει απλή αλλαγή δίσκου.

Η πρόσθετη χειρολαβή μπορεί να στερεωθεί μεταβλητά σε 3 θέσεις και εξασφαλίζει την άνετη εργασία όπως και η λειτουργία με χαμηλές δονήσεις.

Το κλειδί με ακίδες μπορεί να αποθηκευτεί στην πρόσθετη χειρολαβή.

Η μπαταρία διαθέτει ξεχωριστή ένδειξη χωρητικότητας με την οποία μπορείτε να διαπιστώσετε την κατάσταση φόρτισης χωρίς να πρέπει να είναι συνδεδεμένη η μπαταρία στη συσκευή.

## Απεικόνιση συσκευής

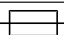



Αρ.	Περιγραφή
1	Ασφάλιση άξονα
2	Σπείρωμα (3 x) για πρόσθετη χειρολαβή
3	Λαβή συσκευής
4	Υποδοχή για μπαταρία
5	Διακόπτης ενεργοποίησης/απενεργοποίησης με φραγή ενεργοποίησης
6	Σχισμές αερισμού
7	Προστατευτικό κάλυμμα
8	Βίδα ρύθμισης
9	Μύτη κωδικοποίησης
10	Μοχλός σύσφιξης
11	Κλειδί με ακίδες
12	Μπαταρία
12a	Ένδειξη χωρητικότητας μπαταρίας
13	Φορτιστής ταχείας φόρτισης
14	Πρόσθετη χειρολαβή
15	Φλάντζα έδρασης
16	Παξιμάδι σύσφιξης
17	Δίσκος κοπής

#### Παραδοτέα

- 1 x τροχός μπαταρίας PAGS 21-115
- 1 x μπαταρία
- 1 x Φορτιστής ταχείας φόρτισης
- 1 x δίσκος κοπής μετάλλου, διάμετρος δίσκου κοπής: 115 mm
- 1 x προστατευτικό κάλυμμα
- 1 x πρόσθετη λαβή
- 1 x κλειδί λείανσης
- 1 x παξιμάδι σύσφιξης
- 1 x θήκη μεταφοράς
- 1 x οδηγίες

#### Τεχνικά χαρακτηριστικά

Παράμετρος	Τιμή
<b>Μοντέλο</b>	<b>PAGS 21-115</b>
Όνομαστική τάση	20 V $\text{---}$
Αριθμός στροφών	10.000 $\text{min}^{-1}$
Σπείρωμα άξονα τροχίσματος	M14
Μέγιστη διάμετρος δίσκου	115 mm
Βάρος	2,55 kg
<b>Δίσκος κοπής (παραδοτέος εξοπλισμός)</b>	
Ταχύτητα ρελαντί δίσκου κοπής	13.300 $\text{min}^{-1}$
Ταχύτητα δίσκου	80 m/s
Διάμετρος οπής	22,23 mm
Χοντρός δίσκος κοπής	3 mm
<b>Μπαταρία</b>	<b>Multiflex 20 - 4.0 DC</b>
Τύπος	Ιόντων λιθίου
Όνομαστική τάση	20 V $\text{---}$
Όνομαστική χωρητικότητα	4,0 Ah
Στοιχεία μπαταρίας	10 στοιχεία
Χωρητικότητα	80 Wh
<b>Ταχυφορτιστής</b>	<b>Multiflex 20 - 4.0 AC</b>
Είσοδος	
Όνομαστική τάση	230 – 240 V / 50 Hz
Μέγιστη ισχύς	94 kW
Έξοδος	
Όνομαστική τάση	21,5 V $\text{---}$
Ρεύμα φόρτισης	3,5 A
Ασφάλεια 	T 3,15 A
Διάρκεια φόρτισης	1,5 ώρα
Μήκος καλωδίου	1,5 m
Επίπεδο προστασίας	II (διπλή μόνωση) / 
<b>Τιμές κραδασμών σύμφωνα με το Ευρωπαϊκό Πρότυπο EN 60745</b>	
Τιμή εκπομπής ταλαντώσεων κύριας λαβής $a_h$	2,6 $\text{m/s}^2$
Τιμή εκπομπής ταλαντώσεων πρόσθετης λαβής $a_h$	1,7 $\text{m/s}^2$
Αβεβαιότητα K κύρια λαβή / πρόσθετη λαβή	1,5 $\text{m/s}^2$
<b>Επίπεδα ήχου σύμφωνα με το Ευρωπαϊκό Πρότυπο EN 60745</b>	
Στάθμη ηχητικής πίεσης $L_{pA}$	81 dB(A)
Ηχητική ισχύς $L_{WA}$	92 dB(A)
Αβεβαιότητα μέτρησης K	3 dB



### Φοράτε προστατευτικό ακοής.

Η επίδραση του θορύβου μπορεί να προκαλέσει απώλεια ακοής.

### Υποδείξεις για τις τιμές θορύβου και κραδασμών:

- Η αναφερόμενη στις παρούσες οδηγίες στάθμη δονήσεων μετρήθηκε με τυποποιημένη μέθοδο μέτρησης σύμφωνα με το πρότυπο EN 60745 και μπορεί να χρησιμοποιηθεί για τη σύγκριση της συσκευής. Η τιμή εκπομπών κραδασμών μπορεί να χρησιμοποιηθεί και για μια εισαγωγική εκτίμηση της έκθεσης.



### Προσοχή

- Οι εκπομπές από τους κραδασμούς ενδέχεται να είναι επιζήμιες για την υγεία, εάν η συσκευή χρησιμοποιηθεί για μεγαλύτερο χρονικό διάστημα ή δεν χρησιμοποιηθεί και συντηρηθεί με τον ενδεδειγμένο τρόπο.
- Η στάθμη δονήσεων μεταβάλλεται ανάλογα με τη χρήση του ηλεκτρικού εργαλείου και σε μερικές περιπτώσεις ενδέχεται να διαφέρει από την τιμή που αναφέρεται στις παρούσες οδηγίες. Η επιβάρυνση κραδασμών ενδέχεται να υποτιμηθεί, σε περίπτωση που το ηλεκτρικό εργαλείο χρησιμοποιείται τακτικά με τέτοιο τρόπο. Για τον ακριβή υπολογισμό της επιβάρυνσης κραδασμών κατά τη διάρκεια ενός ορισμένου χρονικού διαστήματος εργασίας θα πρέπει να ληφθούν υπόψη και οι χρόνοι κατά τους οποίους η συσκευή είναι απενεργοποιημένη ή είναι ενεργοποιημένη χωρίς όμως να έχει τεθεί σε λειτουργία. Αυτό μπορεί να μειώσει σημαντικά την επιβάρυνση κραδασμών για τη συνολική περίοδο εργασίας.

## Μεταφορά και αποθήκευση

### Σημείωση

Όταν αποθηκεύετε ή μεταφέρετε τη συσκευή με ακατάλληλο τρόπο, ενδέχεται να προκληθούν βλάβες στη συσκευή.

Προσέξτε τις πληροφορίες για τη μεταφορά και αποθήκευση της συσκευής.

### Μεταφορά

Για τη μεταφορά της συσκευής χρησιμοποιήστε τη θήκη μεταφοράς που περιλαμβάνεται στα παραδοτέα, για να προστατέψετε τη συσκευή από εξωτερικούς παράγοντες.

Προσέξτε τις ακόλουθες οδηγίες **πριν** από κάθε μεταφορά:

- Απενεργοποιήστε τη συσκευή.
- Αποσυνδέστε το καλώδιο τροφοδοσίας του φορτιστή από την πρίζα, πιάνοντάς το από το φις.
- Αφήστε τη συσκευή να κρυώσει.
- Αφαιρέστε την μπαταρία από τη συσκευή.
- Απομακρύνετε το εργαλείο από την υποδοχή εργαλείων.

Οι μπαταρίες ιόντων λιθίου που περιέχονται υπόκεινται στις απαιτήσεις της νομοθεσίας περί επικίνδυνων εμπορευμάτων.

Προσέξτε τις ακόλουθες οδηγίες για τη μεταφορά ή αποστολή μπαταριών ιόντων λιθίου:

- Ο χρήστης επιτρέπεται να μεταφέρει τις μπαταρίες οδικώς χωρίς να υπάρχουν πρόσθετες απαιτήσεις.
- Κατά τη μεταφορά από τρίτους (π.χ. αερομεταφορά ή προώθηση) πρέπει να τηρούνται ειδικές απαιτήσεις σχετικά με τη συσκευασία και τη σήμανση. Κατά την προετοιμασία του προϊόντος προς αποστολή είναι απαραίτητη η συμβουλή ειδικού για επικίνδυνα εμπορεύματα.
  - Η μεταφορά μπαταριών επιτρέπεται μόνο εάν το περίβλημα είναι άθικτο.
  - Καλύψτε τυχόν ανοιχτά τερματικά και συσκευάστε την μπαταρία με τέτοιο τρόπο ώστε να μην κινείται εντός της συσκευασίας.
  - Παρακαλείσθε να τηρήσετε τυχόν πρόσθετες εθνικές προδιαγραφές.

## Αποθήκευση

Τηρείτε τις ακόλουθες οδηγίες **πριν** από κάθε αποθήκευση:

- Απενεργοποιήστε τη συσκευή.
- Αποσυνδέστε το καλώδιο τροφοδοσίας του φορτιστή από την πρίζα, πιάνοντάς το από το φικ.
- Αφήστε τη συσκευή να κρυώσει.
- Αφαιρέστε την μπαταρία από τη συσκευή.
- Απομακρύνετε το εργαλείο από την υποδοχή εργαλείων.
- Καθαρίστε τη συσκευή όπως περιγράφεται στο κεφάλαιο «Συντήρηση».
- Για την αποθήκευση της συσκευής χρησιμοποιήστε τη θήκη μεταφοράς που περιλαμβάνεται στα παραδοτέα, για να προστατέψετε τη συσκευή από εξωτερικούς παράγοντες.
- Μην αποθηκεύετε μπαταρίες ιόντων λιθίου που έχουν αποφορτιστεί πλήρως. Η αποθήκευση πλήρως αποφορτισμένων μπαταριών ενδέχεται να προκαλέσει σημαντική εκφόρτιση και συνεπώς τη βλάβη της συσκευής.

Τηρείτε τις ακόλουθες συνθήκες αποθήκευσης, όταν δεν χρησιμοποιείτε τη συσκευή:

- διατηρείτε τη συσκευή στεγνή και προστατευμένη από τον παγετό και τις υψηλές θερμοκρασίες
- σε θερμοκρασία περιβάλλοντος 45 °C
- τοποθετείτε τη συσκευή στη θήκη μεταφοράς, σε χώρο προστατευμένο από τη σκόνη και την άμεση ηλιακή ακτινοβολία.

## Έναρξη λειτουργίας

### Αφαίρεση συσκευής από τη συσκευασία

- Αφαιρέστε τη θήκη μεταφοράς από τη συσκευασία.



#### Προειδοποίηση για ηλεκτρική τάση

Ηλεκτροπληξία λόγω ανεπαρκούς μόνωσης.  
Ελέγξτε τη συσκευή για βλάβες και βεβαιωθείτε για τη σωστή λειτουργία της πριν κάθε χρήση.  
Εάν διαπιστώσετε βλάβες, μην ενεργοποιήσετε τη συσκευή.

Μη χρησιμοποιείτε τη συσκευή, όταν αυτή ή τα χέρια σας έχουν υγρασία ή είναι υγρά!

- Ελέγξτε ότι περιεχόμενο της θήκης μεταφοράς είναι άθικτο και προσέξτε για βλάβες.



#### Προειδοποίηση

Κίνδυνος ασφυξίας!

Μην αφήνετε τα υλικά συσκευασίας χωρίς επίβλεψη.  
Ενδέχεται να γίνουν επικίνδυνο παιχνίδι για τα παιδιά.

- Τα υλικά συσκευασίας απορρίπτονται σύμφωνα με την κρατική νομοθεσία.

## Φόρτιση μπαταρίας

### Σημείωση

Η ακατάλληλη φόρτιση της μπαταρίας ενδέχεται να προκαλέσει βλάβη στην μπαταρία.

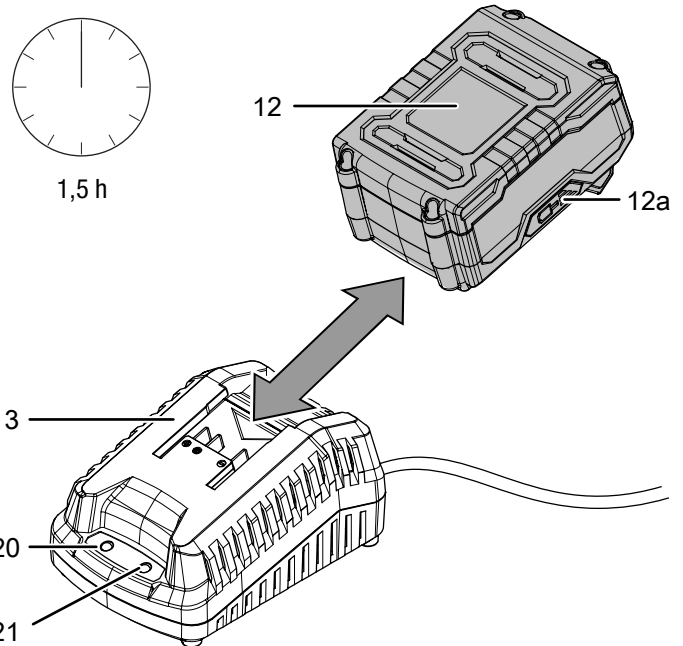
Αποσυνδέετε το φικ του φορτιστή κάθε φορά που τοποθετείτε ή αφαιρείτε την μπαταρία.

Ποτέ μη φορτίζετε την μπαταρία σε θερμοκρασία περιβάλλοντος κάτω από 10 °C ή πάνω από 40 °C.

Η μπαταρία δεν παραδίδεται πλήρως φορτισμένη, προκειμένου να μην προκληθεί βλάβη στην μπαταρία από σημαντική εκφόρτιση.

Η μπαταρία πρέπει να φορτιστεί πριν την πρώτη έναρξη λειτουργίας και σε περίπτωση χαμηλής απόδοσης της μπαταρίας (ανάβει μόνο η κόκκινη λυχνία LED της ένδειξης χωρητικότητας μπαταρίας (12a)). Ακολουθήστε τα εξής βήματα:

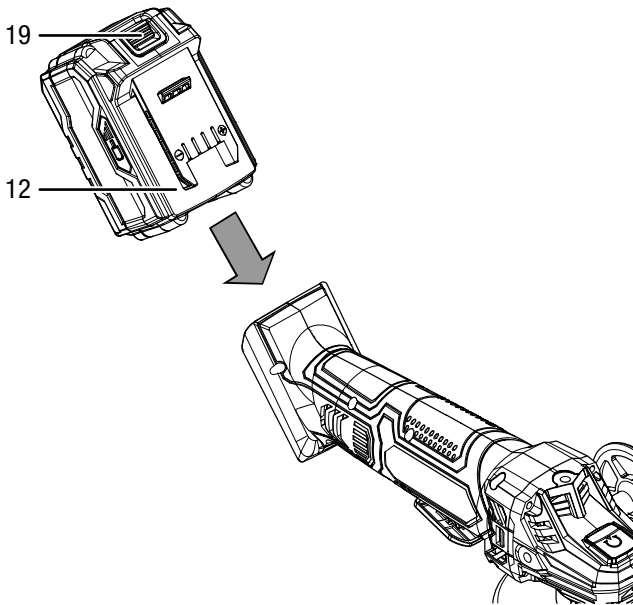
1. Σύρετε την μπαταρία (12) όπως απεικονίζεται στον ταχυφορτιστή (13) μέχρι να εφαρμόσει η μπαταρία.



2. Συνδέστε το φικ του φορτιστή ταχείας φόρτισης (13) σε μια κατάλληλα προστατευμένη πρίζα.
  - ⇒ Ανάβει η κόκκινη λυχνία LED (21) της μπαταρίας.
  - ⇒ Ο χρόνος φόρτισης είναι περ. μιάμιση ώρα.
3. Περιμένετε να σβήσει η κόκκινη λυχνία LED (21) και να ανάψει η πράσινη λυχνία LED της μπαταρίας (20).
  - ⇒ Η μπαταρία (12) έχει φορτιστεί πλήρως.
4. Αποσυνδέστε το καλώδιο τροφοδοσίας του φορτιστή ταχείας φόρτισης (13) από την πρίζα, πιάνοντάς το από το φικ.
  - ⇒ Η μπαταρία (12) και ο ταχυφορτιστής (13) ενδέχεται να έχουν θερμανθεί κατά τη φόρτιση. Αφήστε την μπαταρία (12) να κρυώσει στη θερμοκρασία δωματίου.
5. Αφαιρέστε την μπαταρία (12) ξανά από τον ταχυφορτιστή (13), πιέζοντας το πλήκτρο απασφάλισης (19) και αφαιρώντας την μπαταρία (12) από τον ταχυφορτιστή (13).

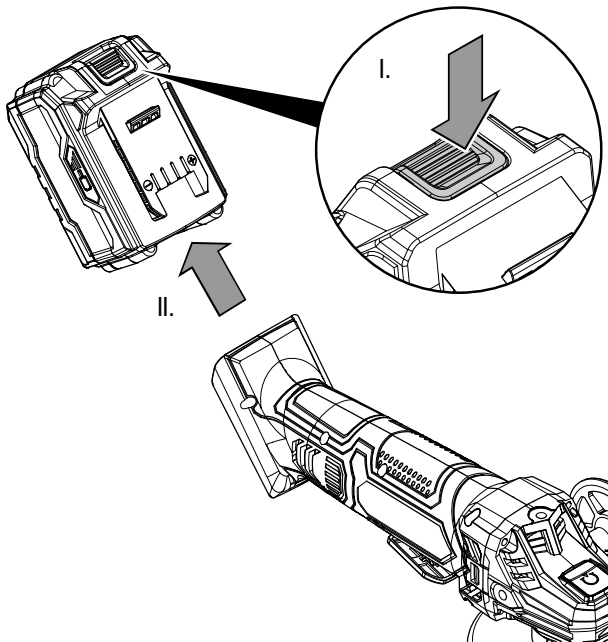
### Τοποθέτηση μπαταρίας

1. Σύρετε την μπαταρία (12) στη συσκευή, μέχρι να εφαρμόσει η μπαταρία.



### Αφαίρεση μπαταρίας

1. Αφαιρέστε την μπαταρία (12) από τη συσκευή, πιέζοντας το πλήκτρο απασφάλισης (19) (I.) και αφαιρώντας την μπαταρία από τη συσκευή (II.).



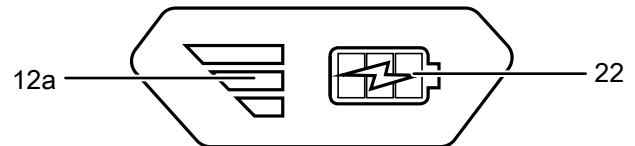
2. Εάν χρειάζεται, φορτίστε την μπαταρία (12) όπως περιγράφεται στη *Φόρτιση μπαταρίας*.

### Έλεγχος της κατάστασης φόρτισης της μπαταρίας

Η μπαταρία διαθέτει ενσωματωμένη ένδειξη χωρητικότητας. Η κατάσταση φόρτισης της μπαταρίας εμφανίζεται με τρεις λυχνίες LED στην ένδειξη χωρητικότητας μπαταρίας (12a) ως εξής:

Χρώμα LED	Σημασία
Πράσινο – Πορτοκαλί – Κόκκινο	Μέγιστη φόρτιση / απόδοση
Πορτοκαλί – Κόκκινο	Μεσαία φόρτιση / απόδοση
Κόκκινο	Χαμηλή φόρτιση – φορτίστε την μπαταρία

1. Πατήστε το σύμβολο μπαταρίας (22) στην μπαταρία (12).  
⇒ Μπορείτε να δείτε την κατάσταση φόρτισης στην ένδειξη χωρητικότητας της μπαταρίας (12a).



### Χειρολαβή



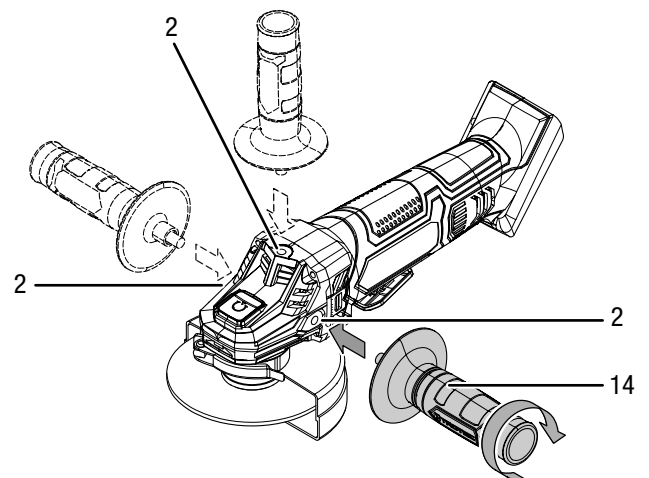
#### Προσοχή

Χρησιμοποιείτε τη συσκευή αποκλειστικά με την παρεχόμενη πρόσθετη λαβή.

Πριν από την έναρξη της λειτουργίας πρέπει να συναρμολογηθεί η πρόσθετη λαβή (14).

Ακολουθήστε τα εξής βήματα:

1. Βιδώστε την πρόσθετη λαβή (14) στο σπείρωμα κατά τη φορά του ρολογιού επιλέγοντας δεξιά, αριστερά ή πάνω στο περίβλημα μέσα στο σπείρωμα (2).



2. Ελέγξτε την καλή εφαρμογή της πρόσθετης χειρολαβής (14).
3. Για την αποσυναρμολόγηση ξεβιδώστε την πρόσθετη λαβή (14) αντίθετα προς τη φορά του ρολογιού.

**Ρύθμιση προστατευτικού καλύμματος**



**Προειδοποίηση για ηλεκτρική τάση**

Πριν από κάθε εργασία στη συσκευή πρέπει να αφαιρείτε το φως από την πρίζα και την μπαταρία από τη συσκευή!

Αποσυνδέετε το καλώδιο τροφοδοσίας από την πρίζα, πιάνοντάς το από το φως.



**Προσοχή**

Αν διαπιστώσετε ζημιές στο προστατευτικό κάλυμμα, η συσκευή δεν επιτρέπεται πλέον να χρησιμοποιηθεί.

Το προστατευτικό κάλυμμα είναι προσυναρμολογημένο.

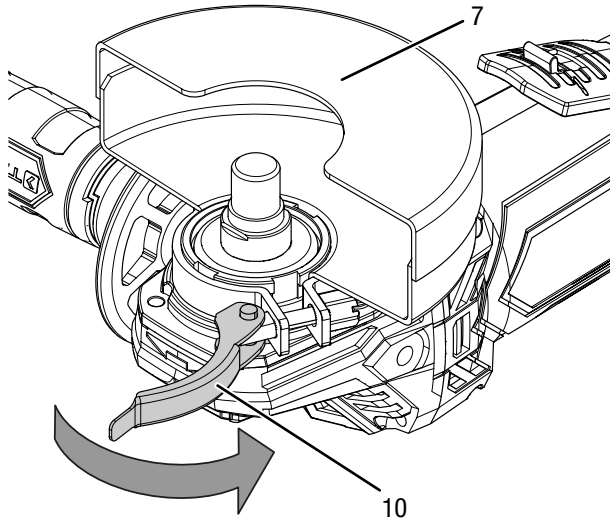
Χρησιμοποιείτε τον τροχό μπαταρίας πάντα με το προστατευτικό κάλυμμα για τη δική σας προστασία και την προστασία του περιβάλλοντος από εκτόξευση σπινθήρων, αποσπώμενων τμημάτων και τυχαία επαφή με το λειαντικό σώμα.

Το προστατευτικό κάλυμμα πρέπει να ρυθμιστεί έτσι ώστε οι σπινθήρες να μην αναφλέξουν εύφλεκτα αντικείμενα, ακόμη και στη γύρω περιοχή.

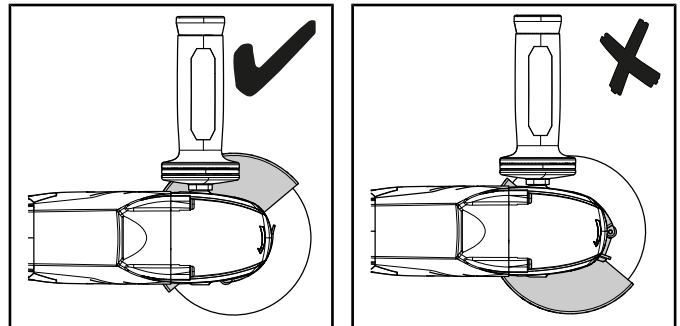
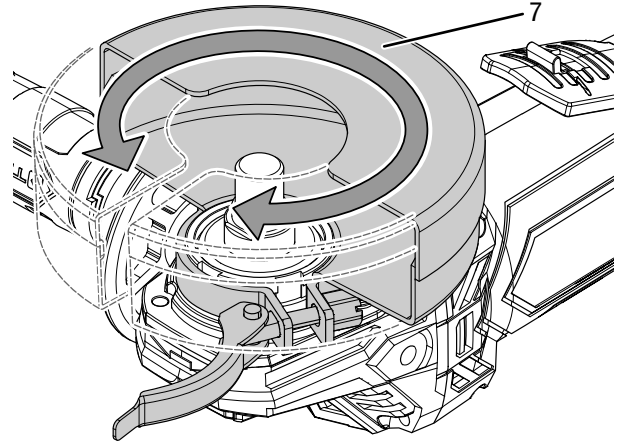
Το προστατευτικό κάλυμμα πρέπει να ρυθμιστεί έτσι ώστε οι σπινθήρες και τα αποσπώμενα τμήματα να μην πέφτουν πάνω στον χρήστη.

Για τη ρύθμιση του προστατευτικού καλύμματος (7), ακολουθήστε την εξής διαδικασία:

1. Ανοίξτε τον μοχλό σύσφιξης (10).

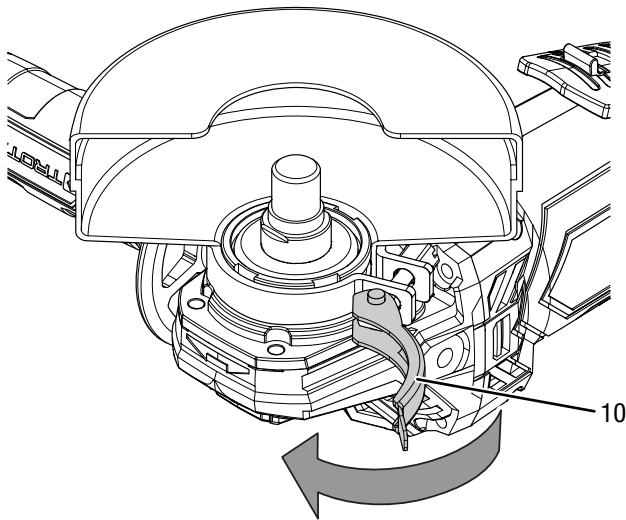


2. Περιστρέψτε το προστατευτικό κάλυμμα (7) στη θέση λειτουργίας. Προσέξτε ώστε η ανοιχτή πλευρά του προστατευτικού καλύμματος να δείχνει προς το εργαλείο. Η κλειστή πλευρά του προστατευτικού καλύμματος πρέπει να δείχνει συνεχώς προς τον χρήστη.

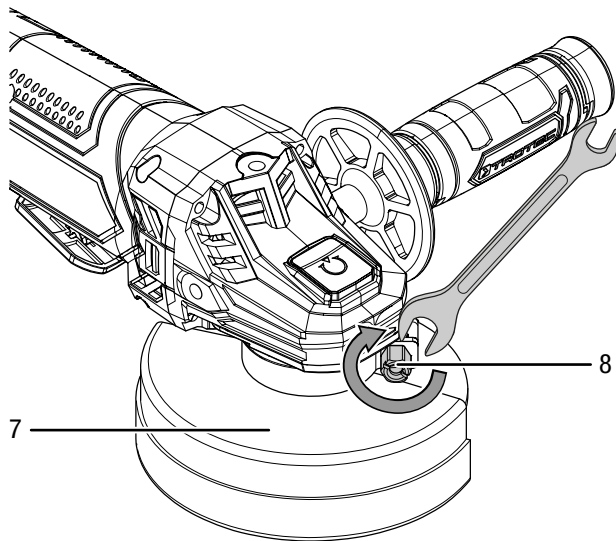




3. Κλείστε ξανά τον μοχλό σύσφιξης (10).



4. Ελέγξτε το προστατευτικό κάλυμμα (7) ως προς τη σωστή του ασφάλιση. Το προστατευτικό κάλυμμα δεν επιτρέπεται να μπορεί να περιστρέφεται. Μπορείτε να αυξήσετε τη δύναμη σύσφιξης του κλεισίματος σφίγγοντας τη βίδα ρύθμισης (8).



### Αλλαγή εργαλείου

Ο δίσκος κοπής για μέταλλα είναι προ-συναρμολογημένος.



#### Προειδοποίηση για ηλεκτρική τάση

Πριν από κάθε εργασία στη συσκευή πρέπει να αφαιρέσετε το φις από την πρίζα και την μπαταρία από τη συσκευή!  
Αποσυνδέετε το καλώδιο τροφοδοσίας από την πρίζα, πιάνοντάς το από το φις.



#### Προειδοποίηση καυτής επιφάνειας

Το εργαλείο εισαγωγής ενδέχεται να διατηρεί υψηλή θερμοκρασία μετά τη χρήση. Υπάρχει κίνδυνος εγκαύματος σε περίπτωση επαφής με το εργαλείο εισαγωγής.

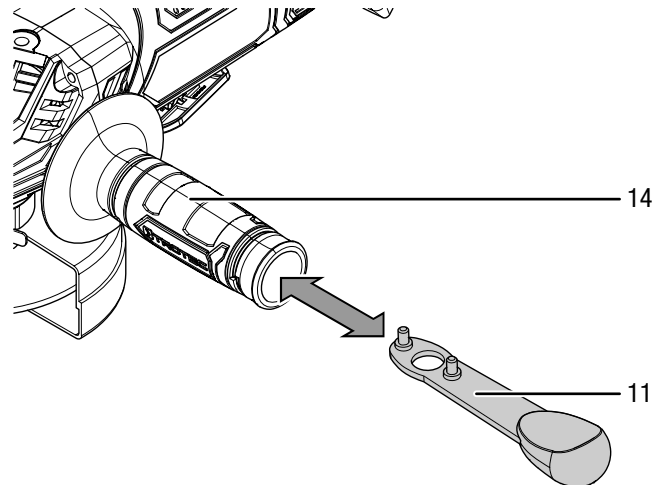


Μην αγγίζετε το εργαλείο εισαγωγής με γυμνά χέρια!  
Φοράτε προστατευτικά γάντια!

Για την αλλαγή του δίσκου κοπής, ακολουθήστε την εξής διαδικασία:

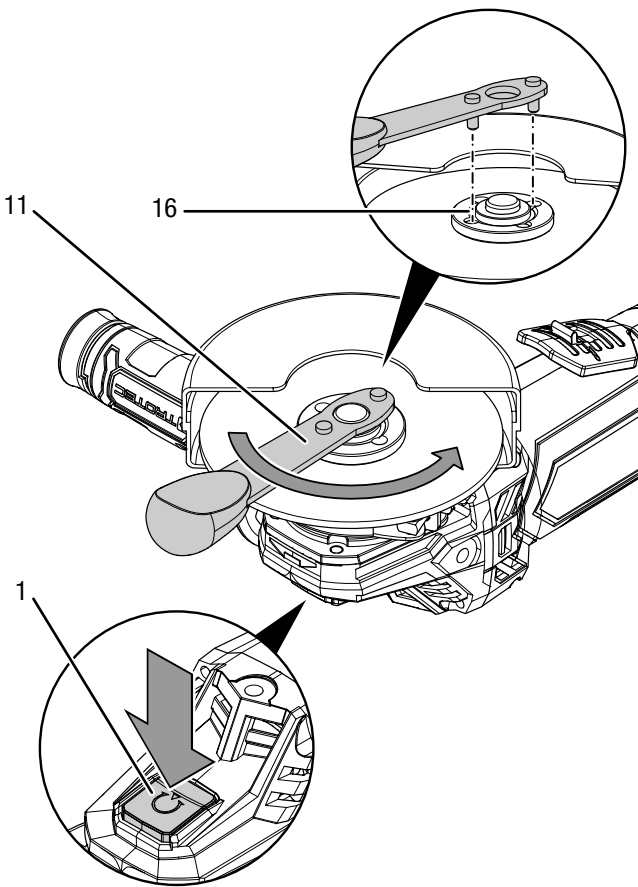
- ✓ Ο άξονας είναι ακίνητος και ο δίσκος οπής δεν περιστρέφεται.

1. Αφαιρέστε την μπαταρία από τη συσκευή.
2. Βγάλτε το κλειδί με ακίδες (11) από την πρόσθετη χειρολαβή (14).

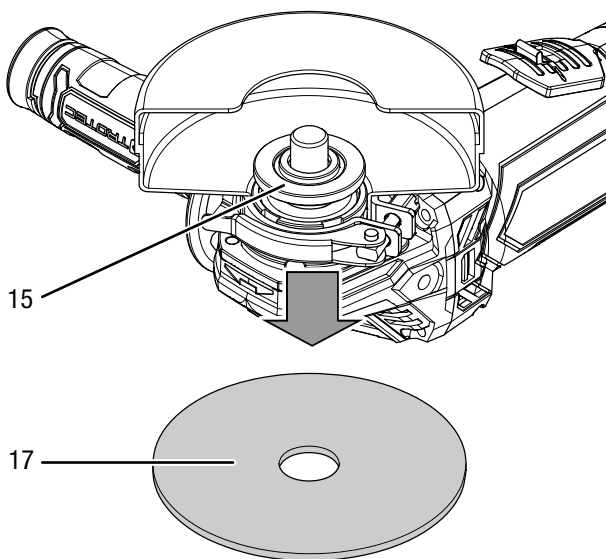


3. Πατήστε την ασφάλιση άξονα (1) για να μπλοκάρετε το σύστημα μετάδοσης κίνησης.
4. Περιστρέψτε το παξιμάδι σύσφιξης (16) αργά μέχρι το σημείο ασφάλισης, ωςότου στερεωθεί η ασφάλιση. Κρατήστε την ασφάλιση άξονα (1) πατημένη.

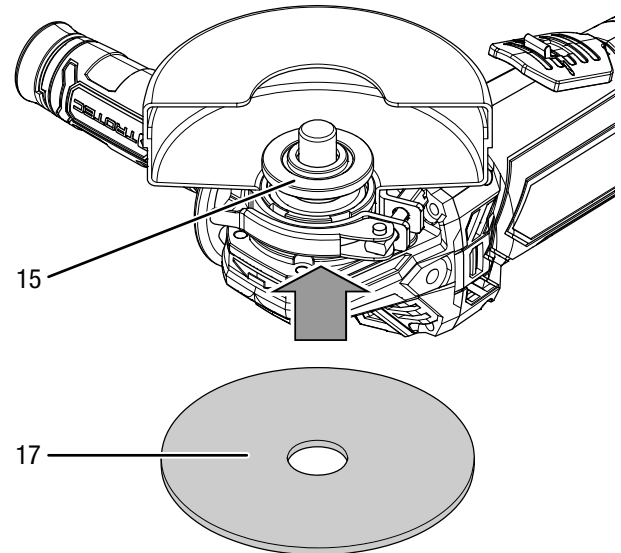
5. Βιδώστε το παξιμάδι σύσφιξης (16) με το κλειδί με ακίδες (11) αριστερόστροφα. Στη συνέχεια, αφήστε ξανά την ασφάλιση άξονα (1).



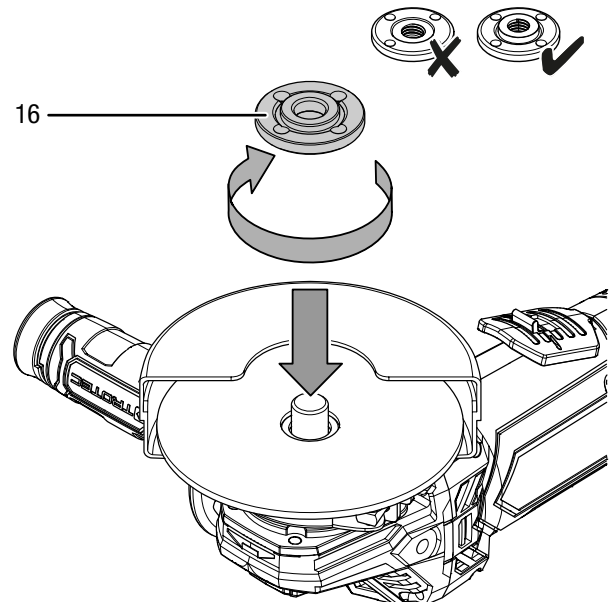
6. Βγάλτε τον χρησιμοποιημένο δίσκο κοπής (17). Προσέξτε, ώστε η φλάντζα έδρασης (15) να έχει ασφαλίσει στα προβλεπόμενα ανοίγματα.



7. Τοποθετήστε τον δίσκο κοπής (17) πάνω στη φλάντζα έδρασης (15). Η επιγραφή πρέπει να δείχνει προς τη συσκευή. Προσέξτε ώστε η οπή του δίσκου κοπής να προσαρμόζεται χωρίς τζόγο στη φλάντζα έδρασης. Μη χρησιμοποιείτε εξαρτήματα μείωσης ή αντάπτορες.

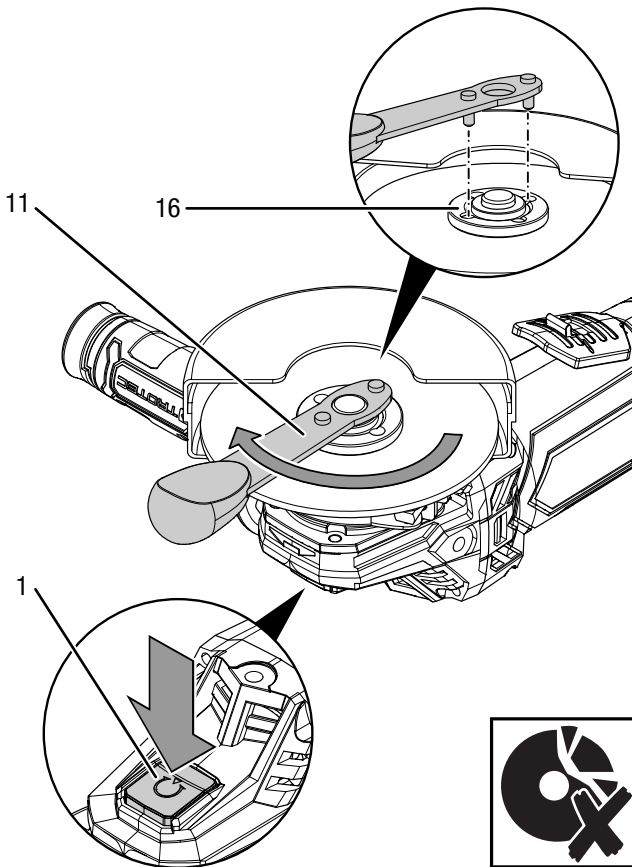


8. Βιδώστε ξανά το παξιμάδι σύσφιξης (16). Η επίπεδη πλευρά του παξιμαδιού σύσφιξης πρέπει να δείχνει προς τη συσκευή.



9. Πατήστε την ασφάλιση άξονα (1) για να μπλοκάρετε το σύστημα μετάδοσης κίνησης.  
10. Περιστρέψτε το παξιμάδι σύσφιξης (16) αργά μέχρι το σημείο ασφάλισης, ωστόσο στερεωθεί η ασφάλιση. Κρατήστε την ασφάλιση άξονα (1) πατημένη.

11. Σφίξτε ξανά το παξιμάδι σύσφιξης (16) με το κλειδί με ακίδες (11). Στη συνέχεια, αφήστε ξανά την ασφάλιση άξονα (1).  
Προσέξτε ώστε να μην υποστεί ζημιά ο δίσκος κοπής.



12. Ελέγξτε τον δίσκο κοπής (17) ως προς τη σωστή του εφαρμογή.  
13. Ελέγξτε αν ο δίσκος κοπής μπορεί να περιστρέφεται ελεύθερα. Βεβαιωθείτε ότι ο δίσκος δεν ακουμπά στο προστατευτικό κάλυμμα ή σε άλλα τμήματα.  
14. Μετά από κάθε αλλαγή δίσκου και πριν από κάθε θέση σε λειτουργία εκτελέστε μια δοκιμαστική λειτουργία περ. 1 λεπτού χωρίς φορτίο, για να ελέγξετε τη σωστή εφαρμογή του δίσκου κοπής.  
15. Αποθηκεύστε το κλειδί με ακίδες (11) στην πρόσθετη χειρολαβή (14).  
16. Τοποθετήστε ξανά την μπαταρία.



### Προσοχή

Αν ο δίσκος κινείται με θόρυβο, δονείται ή ταλαντώνεται, ή αν παρουσιαστούν ασυνήθιστοι θόρυβοι ή σπινθήρες, ο δίσκος πρέπει να αντικατασταθεί αμέσως. Διαφορετικά υπάρχει κίνδυνος τραυματισμού.

## Χειρισμός

### Συμβουλές και οδηγίες για το χειρισμό του τροχού μπαταρίας

#### Γενικά:

- Μετά από κάθε αλλαγή δίσκου και πριν από κάθε θέση σε λειτουργία εκτελέστε μια δοκιμαστική λειτουργία περ. 1 λεπτού χωρίς φορτίο, για να ελέγξετε τη σωστή εφαρμογή του δίσκου κοπής.
- Χρησιμοποιείτε μόνο το εργαλείο που είναι εγκεκριμένο για τη χρησιμοποιούμενη συσκευή.
- Πριν από κάθε χρήση ελέγξτε ότι έχετε επιλέξει το σωστό εργαλείο για την προβλεπόμενη χρήση.
- Πριν κάθε χρήση, ελέγξτε ότι το εργαλείο βρίσκεται στη σωστή θέση στην υποδοχή εργαλείων. Το εργαλείο πρέπει να είναι σταθερά ασφαλισμένο στις προβλεπόμενες για τον σκοπό αυτό βάσεις στην υποδοχή εργαλείων.
- Ελέγξτε αν ο δίσκος κοπής μπορεί να περιστρέφεται ελεύθερα. Βεβαιωθείτε ότι ο δίσκος δεν ακουμπά στο προστατευτικό κάλυμμα ή σε άλλα τμήματα.
- Χρησιμοποιείτε μόνο δίσκους των οποίων ο αναγραφόμενος αριθμός στροφών είναι τουλάχιστον τόσο υψηλός όσο αναφέρεται στην πινακίδα τύπου της συσκευής.
- Στερεώστε το τεμάχιο προς κατεργασία με σύσφιξη, εφόσον αυτό δεν στηρίζεται σταθερά από το βάρος του.
- Μην καταπονείτε τη συσκευή τόσο έντονα ώστε να ακινητοποιηθεί.
- Αφήστε τη συσκευή μετά από έντονη καταπόνηση να λειτουργήσει ακόμη μερικά λεπτά χωρίς φορτίο για να κρυώσει το εργαλείο.
- Μην πιάνετε τους δίσκους πριν κρυώσουν.
- Μην τοποθετείτε αντικείμενα στις οπές εξαερισμού, για να μην υπερθερμανθεί ο κινητήρας.

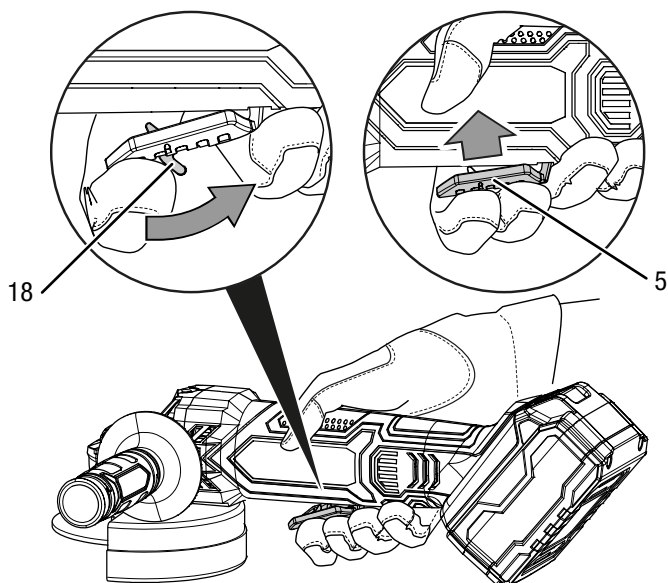
#### Αφαίρεση:

- Χρησιμοποιείτε άφθαρτους δίσκους κοπής χωρίς ελαττώματα. Παραμορφωμένοι, στομωμένοι ή ειδήλλως φθαρμένοι δίσκοι κοπής μπορεί να σπάσουν.
- Μη χρησιμοποιείτε ποτέ το δίσκο κοπής για ξεχόνδρισμα!
- Να εργάζεστε με μέτρια πρόωση και μην παραμορφώνετε τον δίσκο κοπής.
- Μην επιβραδύνετε τους δίσκους που αποκλίνουν κοντράροντας από το πλάι.
- Οδηγείτε τον δίσκο κοπής πάντα με αντίθετη κατεύθυνση περιστροφής μέσω του τεμαχίου κατεργασίας.

### Ενεργοποίηση και απενεργοποίηση συσκευής

Κατά την εργασία με τη συσκευή χρησιμοποιείτε τον ατομικό σας εξοπλισμό προστασίας.

1. Ελέγξτε αν ο τοποθετημένος δίσκος κοπής ενδείκνυται για την προγραμματισμένη εργασία.
2. Ελέγξτε αν το κομμάτι προς κατεργασία είναι ασφαλισμένο και η επιφάνεια εργασίας κατάλληλα προετοιμασμένη.
3. Σπρώξτε τη φραγή ενεργοποίησης (18) στον διακόπτη ON/OFF (5) προς τα πίσω.
4. Πιέστε τον διακόπτη ON/OFF (5) και κρατήστε τον πατημένο κατά τη διάρκεια της λειτουργίας.



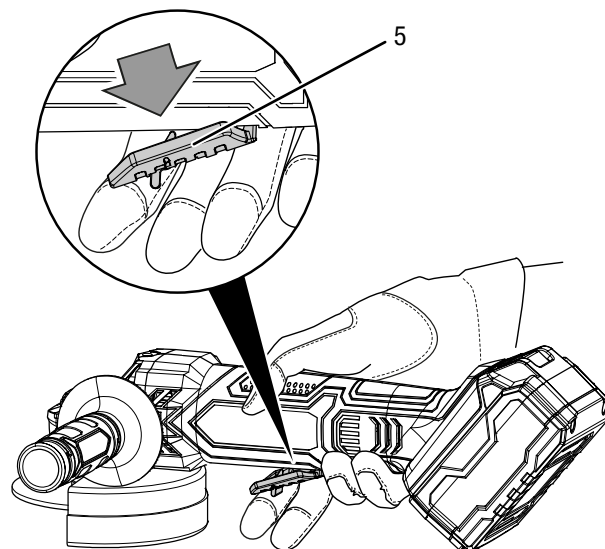
5. Μετά από κάθε αλλαγή δίσκου και πριν από κάθε θέση σε λειτουργία εκτελέστε μια δοκιμαστική λειτουργία περ. 1 λεπτού χωρίς φορτίο, για να ελέγξετε τη σωστή εφαρμογή του δίσκου κοπής.
6. Περιμένετε μετά την ενεργοποίηση μέχρι η συσκευή να φτάσει στον μέγ. αριθμό στροφών της. Αρχίστε μετά την εργασία.

7. Για απενεργοποίηση της συσκευής αφήστε τον διακόπτη ON/OFF (5).



#### Προσοχή

Ο δίσκος συνεχίζει να κινείται αφού η συσκευή απενεργοποιήθηκε. Υπάρχει κίνδυνος τραυματισμού.



### Απενεργοποίηση



#### Προειδοποίηση για ηλεκτρική τάση

Μην αγγίζετε το φις με βρεγμένα ή υγρά χέρια.

- Απενεργοποιήστε τη συσκευή.
- Αποσυνδέστε το καλώδιο τροφοδοσίας του φορτιστή από την πρίζα, πιάνοντάς το από το φις.
- Αφήστε τη συσκευή να κρυώσει, εάν χρειάζεται.
- Αφαιρέστε την μπαταρία από τη συσκευή (βλ. κεφάλαιο 'Εναρξη λειτουργίας').
- Αφαιρέστε το εργαλείο από τη συσκευή (βλ. κεφάλαιο «Εναρξη λειτουργίας»).
- Καθαρίστε τη συσκευή σύμφωνα με το κεφάλαιο «Συντήρηση».
- Αποθηκεύστε τη συσκευή σύμφωνα με το κεφάλαιο Μεταφορά και αποθήκευση.

## Εξαρτήματα που μπορείτε να παραγγείλετε αργότερα



### Προειδοποίηση

Χρησιμοποιήστε μόνο εξαρτήματα και πρόσθετες συσκευές που αναφέρονται στις οδηγίες χρήσης. Η χρήση διαφορετικών εργαλείων τοποθέτησης ή άλλων εξαρτημάτων από αυτών που συνιστώνται στις οδηγίες χρήσης ενδέχεται να προκαλέσει κίνδυνο τραυματισμού.

Περιγραφή	Αριθμός προϊόντος
Σετ δίσκων κοπής Διαμάντι Ø 110 mm / 115 mm	6.225.001.121
Μπαταρία αντικατάστασης Multiflex 4,0 Ah 20V	6.200.000.320

## Σφάλματα και βλάβες

Η συσκευή ελέγχθηκε διεξοδικά κατά την παραγωγή ως προς την άποψη λειτουργία της. Εάν, ωστόσο, παρουσιαστούν δυσλειτουργίες, τότε ελέγξτε τη συσκευή σύμφωνα με τον παρακάτω κατάλογο.

Οι ενέργειες για την αντιμετώπιση σφαλμάτων και δυσλειτουργιών, που απαιτούν άνοιγμα του περιβλήματος, επιτρέπεται να διεξάγονται μόνο από εξουσιοδοτημένο ηλεκτρολόγο ή από την Trotec.

### Κατά την πρώτη χρήση εμφανίζεται ελαφρύς καπνός ή μυρωδιά:

- Δεν πρόκειται για σφάλμα ή δυσλειτουργία. Μετά από λίγο, οι ενδείξεις αυτές εξαφανίζονται.

### Η μπαταρία δεν φορτίζει:

- Βεβαιωθείτε ότι η μπαταρία είναι σωστά τοποθετημένη στο φορτιστή ταχείας φόρτισης.

Σύρετε την μπαταρία στο φορτιστή ταχείας φόρτισης με τέτοιο τρόπο, ώστε τα τερματικά της μπαταρίας να εφάπτονται με το φορτιστή ταχείας φόρτισης. Η μπαταρία πρέπει να εφαρμόζει στο φορτιστή ταχείας φόρτισης.

- Ελέγξτε τη σύνδεση στο ηλεκτρικό δίκτυο.
- Ελέγξτε το καλώδιο τροφοδοσίας και το φισ για ζημιές.
- Ελέγξτε την τοπική ασφάλεια ηλεκτρικού δικτύου.
- Ελέγξτε το φορτιστή ταχείας φόρτισης για ζημιές. Μη χρησιμοποιείτε το φορτιστή ταχείας φόρτισης, εάν έχει υποστεί ζημιές. Επικοινωνήστε με την εξυπηρέτηση πελατών της Trotec.
- Ελέγξτε τα τερματικά μπαταρίας για ακαθαρσίες. Απομακρύνετε τυχόν ακαθαρσίες.
- Η μπαταρία ενδέχεται να είναι ελαττωματική και πρέπει να αντικατασταθεί. Χρησιμοποιείτε αποκλειστικά μπαταρίες ίδιου τύπου.

### Η συσκευή δεν τίθεται σε λειτουργία:

- Η απόδοση της μπαταρίας ενδέχεται να είναι χαμηλή. Φορτίστε την μπαταρία.
- Βεβαιωθείτε ότι η μπαταρία είναι σωστά τοποθετημένη στη συσκευή.  
Σύρετε την μπαταρία στη συσκευή με τέτοιο τρόπο, ώστε τα τερματικά της μπαταρίας να εφάπτονται. Η μπαταρία πρέπει να εφαρμόζει στη συσκευή.
- Ελέγξτε τα τερματικά μπαταρίας για ακαθαρσίες. Απομακρύνετε τυχόν ακαθαρσίες.



### Πληροφορίες

Περιμένετε τουλάχιστον 10 λεπτά, πριν να επανενεργοποιήσετε τη συσκευή.

### Ο δίσκος κοπής ταλαντώνεται:

- Ελέγξτε αν έχετε χρησιμοποιήσει κατάλληλο δίσκο κοπής για αυτή τη συσκευή.
- Προσέξτε, ώστε η φλάντζα έδρασης να έχει ασφαλίσει στα προβλεπόμενα ανοίγματα.
- Προσέξτε ώστε ο δίσκος κοπής να εδράζεται εφαρμοστά και χωρίς τζόγο πάνω στη φλάντζα έδρασης.
- Προσέξτε ώστε το παξιμάδι σύσφιξης να εδράζεται με την επίπεδη πλευρά πάνω στον δίσκο κοπής.

### Το προστατευτικό κάλυμμα ταλαντώνεται:

- Προσέξτε, ώστε οι μύτες κωδικοποίησης να έχουν ασφαλίσει στην προβλεπόμενη εγκοπή.
- Προσέξτε ώστε ο μοχλός σύσφιξης να έχει μαζευτεί εντελώς.
- Σφίξτε ενδεχομένως τη βίδα ρύθμισης.

### Ο δίσκος κοπής δεν κινείται παρότι ο κινητήρας λειτουργεί:

- Προσέξτε ώστε το παξιμάδι σύσφιξης να σφικτεί γερά, δείτε κεφάλαιο Αλλαγή εργαλείου.
- Προσέξτε να μην μπλοκάρουν το μοτέρ υπολείμματα του τεμαχίου προς κατεργασία. Αφαιρέστε ενδεχ. τα μπλοκαρίσματα.
- Προσέξτε ώστε ο δίσκος κοπής να μην υποστεί ζημιά μέσα στο τεμάχιο προς κατεργασία.

### Ο κινητήρας κινείται πιο αργά:

- Ελέγξτε αν η συσκευή υπερφορτώνεται από το τεμάχιο προς κατεργασία.
- Μειώστε την πίεση στο τεμάχιο προς κατεργασία.
- Ελέγξτε αν το τεμάχιο προς κατεργασία είναι κατάλληλο για τις ενέργειες που θα πραγματοποιήσετε.

### Ο δίσκος κοπής δεν εισέρχεται απρόσκοπτα στο υλικό προς επεξεργασία ή η απόδοση κοπής είναι πολύ μικρή:

- Ελέγξτε αν ο επιλεγμένος δίσκος κοπής είναι κατάλληλος για το υλικό προς επεξεργασία.
- Εάν ο δίσκος κοπής έχει φθαρεί, αντικαταστήστε τον με νέο.

**Η συσκευή υπερθερμαίνεται:**

- Ελέγξτε αν ο δίσκος κοπής είναι κατάλληλος για τις ενέργειες που θα πραγματοποιήσετε.
- Προσέξτε να μην ασκήσετε υπερβολική πίεση στη συσκευή κατά την εργασία.
- Διατηρείτε τις οπές εξαερισμού ελεύθερες, για να αποφύγετε την υπερθέρμανση του κινητήρα.
- Περιμένετε 10 λεπτά, πριν επανενεργοποιήσετε τη συσκευή.

**Σημείωση**

Περιμένετε τουλάχιστον 3 λεπτά μετά από όλες τις εργασίες συντήρησης και επισκευής. Στη συνέχεια επανενεργοποιήστε τη συσκευή.

**Η συσκευή σας εξακολουθεί να μην λειτουργεί σωστά μετά τους ελέγχους;**

Επικοινωνήστε με την εξυπηρέτηση πελατών. Εάν χρειάζεται, στείλτε τη συσκευή για επισκευή σε εξουσιοδοτημένη επιχείρηση εξειδικευμένη στις ηλεκτρικές εργασίες ή στην Trotec.

**Συντήρηση****Ενέργειες πριν από την έναρξη συντήρησης****Προειδοποίηση για ηλεκτρική τάση**

Μην αγγίζετε το φως και την μπαταρία με βρεγμένα ή υγρά χέρια.

- Απενεργοποιήστε τη συσκευή.
- Αφήστε τη συσκευή να κρυώσει εντελώς.
- Αφαιρέστε την μπαταρία από τη συσκευή.

**Προειδοποίηση για ηλεκτρική τάση**

**Οι ενέργειες συντήρησης, που απαιτούν άνοιγμα του περιβλήματος, επιτρέπεται να διεξάγονται μόνο από εξουσιοδοτημένες εξειδικευμένες επιχειρήσεις ή από την Trotec.**

**Οδηγίες συντήρησης**

Στο εσωτερικό της συσκευής δεν υπάρχουν μέρη τα οποία πρέπει να συντηρηθούν ή να λιπανθούν από τον χρήστη.

**Σήματα ασφαλείας πάνω στην μπαταρία και στον φορτιστή**

Ελέγχετε τακτικά τα σήματα ασφαλείας πάνω στην μπαταρία και στον φορτιστή. Αντικαταστήστε τα μη ευανάγνωστα σήματα ασφαλείας!

**Καθαρισμός**

Η συσκευή πρέπει να καθαρίζεται πριν και μετά από κάθε χρήση.

**Σημείωση**

Η συσκευή δεν πρέπει να λιπαίνεται μετά τον καθαρισμό.

**Προειδοποίηση για ηλεκτρική τάση**

Υπάρχει κίνδυνος βραχυκυκλώματος εξαιτίας των υγρών που εισχωρούν στο περίβλημα!

Μη βυθίζετε τη συσκευή και τα εξαρτήματα στο νερό.

Προσέξτε να μην εισέλθει νερό ή άλλα υγρά στο περίβλημα.

- Καθαρίστε τη συσκευή με ένα υγρό και μαλακό πανί που δεν αφήνει χνούδια. Προσέχετε να μην εισέρχεται υγρασία μέσα στο περίβλημα. Προσέχετε, ώστε τα ηλεκτρικά εξαρτήματα να μην έρχονται σε επαφή με υγρασία. Μην χρησιμοποιείτε ισχυρά καθαριστικά, όπως π.χ. σπρέι καθαρισμού, διαλύτες, καθαριστικά με αλκοόλη ή διαβρωτικά καθαριστικά στο νοτισμένο πανί.
- Στεγνώστε τη συσκευή με ένα μαλακό πανί που δεν αφήνει χνούδια.
- Απομακρύνετε τη σκόνη από το προστατευτικό κάλυμμα, από τη φλάντζα έδρασης και από το παξιμάδι σύσφιξης.
- Διατηρείτε τις επαφές σύνδεσης στη συσκευή και το φορτιστή καθαρά.

- Διατηρείτε τα τερματικά σύνδεσης στο σετ μπαταριών καθαρά.
- Διατηρείτε τις οπές εξαερισμού ελεύθερες από αποθέματα σκόνης, για να αποφύγετε την υπερθέρμανση του κινητήρα.
- Για τη συντήρηση του δίσκου κοπής δείτε το κεφάλαιο Αλλαγή εργαλείου.

## Απόρριψη



Το σύμβολο του διαγραμμένου κάδου απορριμμάτων σε μια χρησιμοποιημένη ηλεκτρική ή ηλεκτρονική συσκευή σημαίνει ότι αυτή δεν πρέπει να απορρίπτεται στο τέλος του κύκλου ζωής της στα οικιακά απορρίμματα. Για τη δωρεάν επιστροφή βρίσκονται στην περιοχή σας σημεία συλλογής για χρησιμοποιημένες ηλεκτρικές και ηλεκτρονικές συσκευές. Μπορείτε να βρείτε τις διευθύνσεις από τις διοικητικές υπηρεσίες του δήμου ή της κοινότητάς σας. Για πολλές χώρες τη ΕΕ μπορείτε επίσης να ενημερωθείτε στην ιστοσελίδα μας <https://hub.trotec.com/?id=45090> για περαιτέρω δυνατότητες επιστροφής. Διαφορετικά απευθυνθείτε σε μια επίσημη, εγκεκριμένη για τη χώρα σας εταιρεία ανακύκλωσης παλαιών συσκευών.

Μέσω της διαχωρισμένης συλλογής χρησιμοποιημένων ηλεκτρικών και ηλεκτρονικών συσκευών επιδιώκεται η επαναχρησιμοποίηση, η αξιοποίηση υλικών ή άλλες μορφές της αξιοποίησης χρησιμοποιημένων συσκευών και επίσης αποφεύγονται οι αρνητικές συνέπειες κατά την απόρριψη των επικίνδυνων ουσιών που πιθανόν υπάρχουν στις συσκευές στο περιβάλλον και στην ανθρώπινη υγεία.



Οι μπαταρίες και οι συσσωρευτές δεν αποτελούν οικιακά απορρίμματα και στην Ευρωπαϊκή Ένωση πρέπει να απορρίπτονται κατάλληλα σύμφωνα με την οδηγία 2006/66/ΕΚ ΤΟΥ ΕΥΡΩΠΑΪΚΟΥ ΚΟΙΝΟΒΟΥΛΙΟΥ ΚΑΙ ΤΟΥ ΣΥΜΒΟΥΛΙΟΥ της 6ης Σεπτεμβρίου 2006 σχετικά με τις μπαταρίες και τους συσσωρευτές. Οι μπαταρίες και οι συσσωρευτές θα πρέπει να απορρίπτονται σύμφωνα με τις ισχύουσες νομικές διατάξεις.

## Δήλωση συμμόρφωσης

Μετάφραση της πρωτότυπης δήλωσης συμμόρφωσης υπό την έννοια της οδηγίας ΕΚ περί μηχανών 2006/42/ΕΚ, Παράρτημα II Μέρος 1 Παράγραφος Α

Με την παρούσα εμείς, η Trotec GmbH, με αποκλειστική ευθύνη, δηλώνουμε ότι το ακολούθως κατονομαζόμενο προϊόν αναπτύχθηκε, σχεδιάστηκε και κατασκευάστηκε από εμάς σύμφωνα με τις απαιτήσεις της Οδηγίας ΕΚ περί μηχανών στην έκδοση 2006/42/ΕΚ.

**Μοντέλο προϊόντος / προϊόν:** PAGS 21-115

**Τύπος προϊόντος:** τροχός μπαταρίας

**Έτος κατασκευής από:** 2020

### Σχετικές Οδηγίες ΕΕ:

- 2011/65/ΕΕ: 01.07.2011
- 2014/30/ΕΕ: 29.03.2014

### Εφαρμοζόμενα εναρμονισμένα πρότυπα:

- EN ISO 12100:2010
- EN ISO 20607:2019
- EN 55014-1:2006/A1:2009
- EN 55014-1:2006/A2:2011
- EN 55014-1:2017
- EN 60745-1:2009 + A11:2010
- EN 60745-2-3:2011
- EN 60745-2-3:2011/A2:2013
- EN 60745-2-3:2011/A11:2014
- EN 60745-2-3:2011/A12:2014
- EN 60745-2-3:2011/A13:2015

### Εφαρμοζόμενα εθνικά πρότυπα και τεχνικές προδιαγραφές:

- EN 55014-2:2015

### Κατασκευαστής και όνομα του πληρεξούσιου των τεχνικών εγγράφων:

Trotec GmbH

Grebbeener Straße 7, D-52525 Heinsberg

Τηλέφωνο: +49 2452 962-400

E-Mail: [info@trotec.de](mailto:info@trotec.de)

Τόπος και ημερομηνία της έκδοσης:

Heinsberg, στις 29.06.2021



Detlef von der Lieck, Διευθύνων σύμβουλος

Trotec GmbH

Grebener Str. 7  
D-52525 Heinsberg

☎ +49 2452 962-400

☎ +49 2452 962-200

✉ [info@trotec.com](mailto:info@trotec.com)

[www.trotec.com](http://www.trotec.com)