

DE

ORIGINALBETRIEBSANLEITUNG  
AKKU-WINKELSCHLEIFER



**Inhaltsverzeichnis**

**Hinweise zur Betriebsanleitung** ..... 2

**Sicherheit**..... 3

**Informationen über das Gerät**..... 11

**Transport und Lagerung**..... 13

**Inbetriebnahme** ..... 13

**Bedienung**..... 19

**Nachbestellbares Zubehör** ..... 21

**Fehler und Störungen**..... 21

**Wartung** ..... 22

**Entsorgung**..... 23

**Konformitätserklärung** ..... 23

**Hinweise zur Betriebsanleitung**

**Symbole**



**Warnung vor elektrischer Spannung**

Dieses Symbol weist darauf hin, dass Gefahren aufgrund von elektrischer Spannung für Leben und Gesundheit von Personen bestehen.



**Warnung vor explosionsgefährlichen Stoffen**

Dieses Symbol weist darauf hin, dass Gefahren aufgrund von explosionsgefährlichen Stoffen für Leben und Gesundheit von Personen bestehen.



**Warnung vor heißer Oberfläche**

Dieses Symbol weist darauf hin, dass Gefahren aufgrund von heißer Oberfläche für Leben und Gesundheit von Personen bestehen.



**Warnung**

Das Signalwort bezeichnet eine Gefährdung mit einem mittleren Risikograd, die, wenn sie nicht vermieden wird, den Tod oder eine schwere Verletzung zur Folge haben kann.



**Vorsicht**

Das Signalwort bezeichnet eine Gefährdung mit einem niedrigen Risikograd, die, wenn sie nicht vermieden wird, eine geringfügige oder mäßige Verletzung zur Folge haben kann.

**Hinweis**

Das Signalwort weist auf wichtige Informationen (z. B. auf Sachschäden) hin, aber nicht auf Gefährdungen.



**Info**

Hinweise mit diesem Symbol helfen Ihnen, Ihre Tätigkeiten schnell und sicher auszuführen.



**Anleitung beachten**

Hinweise mit diesem Symbol weisen Sie darauf hin, dass die Betriebsanleitung zu beachten ist.



**Kopfschutz tragen**

Hinweise mit diesem Symbol weisen Sie darauf hin, dass ein Kopfschutz zu benutzen ist.



**Gehörschutz tragen**

Hinweise mit diesem Symbol weisen Sie darauf hin, dass ein Gehörschutz zu benutzen ist.



**Schutzbrille tragen**

Hinweise mit diesem Symbol weisen Sie darauf hin, dass ein Augenschutz zu benutzen ist.



**Schutzmaske tragen**

Hinweise mit diesem Symbol weisen Sie darauf hin, dass eine Schutzmaske zu benutzen ist.



**Schutzkleidung tragen**

Hinweise mit diesem Symbol weisen Sie darauf hin, dass Schutzkleidung zu tragen ist.



**Schutzhandschuhe tragen**

Hinweise mit diesem Symbol weisen Sie darauf hin, dass Schutzhandschuhe zu tragen sind.



**Fußschutz tragen**

Hinweise mit diesem Symbol weisen Sie darauf hin, dass Sicherheitsschuhe zu tragen sind.



**Elektrowerkzeug immer mit beiden Händen verwenden**

Dieses Symbol weist Sie darauf hin, dass das Elektrowerkzeug immer mit beiden Händen am Handgriff und Zusatzhandgriff festgehalten werden soll.



**Keine beschädigten Scheiben verwenden**

Dieses Symbol weist Sie darauf hin, dass das Gerät nicht mit defektem Einsatzwerkzeug betrieben werden darf.



**Einsatzwerkzeug für Metallwerkstoffe geeignet**

Dieses Symbol weist Sie darauf hin, dass das mitgelieferte Einsatzwerkzeug **nur** für Metallwerkstoffe verwendet werden darf.



**Nicht zulässig für das Nassschleifen**

Hinweise mit diesem Symbol weisen Sie darauf hin, dass das Nassschleifen nicht zulässig ist.



**Einsatzwerkzeug nicht zum Schrumpfen geeignet**  
Dieses Symbol weist Sie darauf hin, dass das mitgelieferte Einsatzwerkzeug **nicht** zum Schrumpfen verwendet werden darf.



**Einsatzwerkzeug zum Trennen geeignet**  
Dieses Symbol weist Sie darauf hin, dass das mitgelieferte Einsatzwerkzeug zum Trennen verwendet werden darf.

Die aktuelle Fassung der Betriebsanleitung können Sie unter folgendem Link herunterladen:



PAGS 21-115



<https://hub.trotec.com/?id=41427>

## Sicherheit

### Allgemeine Sicherheitshinweise für Elektrowerkzeuge



#### Warnung

**Lesen Sie alle Sicherheitshinweise, Anweisungen, Bilderungen und technischen Daten, mit denen dieses Elektrowerkzeug versehen ist.**

Versäumnisse bei der Einhaltung der nachfolgenden Anweisungen können elektrischen Schlag, Brand und/oder schwere Verletzungen verursachen.

**Bewahren Sie alle Sicherheitshinweise und Anweisungen für die Zukunft auf.**

Der in den Sicherheitshinweisen verwendete Begriff „*Elektrowerkzeug*“ bezieht sich auf netzbetriebene Elektrowerkzeuge (mit Netzleitung) oder auf akkubetriebene Elektrowerkzeuge (ohne Netzleitung).



### Allgemeine Sicherheitshinweise für Elektrowerkzeuge – Arbeitsplatzsicherheit

- **Halten Sie Ihren Arbeitsbereich sauber und gut beleuchtet.** Unordnung oder unbeleuchtete Arbeitsbereiche können zu Unfällen führen.
- **Arbeiten Sie mit dem Elektrowerkzeug nicht in explosionsgefährdeter Umgebung, in der sich brennbare Flüssigkeiten, Gase oder Stäube befinden.** Elektrowerkzeuge erzeugen Funken, die den Staub oder die Dämpfe entzünden können.
- **Halten Sie Kinder und andere Personen während der Benutzung des Elektrowerkzeugs fern.** Bei Ablenkung können Sie die Kontrolle über das Elektrowerkzeug verlieren.



### Allgemeine Sicherheitshinweise für Elektrowerkzeuge – Elektrische Sicherheit

- **Der Anschlussstecker des Elektrowerkzeugs muss in die Steckdose passen. Der Stecker darf in keiner Weise verändert werden. Verwenden Sie keine Adapterstecker gemeinsam mit schutzgeerdeten Elektrowerkzeugen.** Unveränderte Stecker und passende Steckdosen verringern das Risiko eines elektrischen Schlages.
- **Vermeiden Sie Körperkontakt mit geerdeten Oberflächen wie von Rohren, Heizungen, Herden und Kühlschränken.** Es besteht ein erhöhtes Risiko durch elektrischen Schlag, wenn Ihr Körper geerdet ist.
- **Halten Sie Elektrowerkzeuge von Regen oder Nässe fern.** Das Eindringen von Wasser in ein Elektrowerkzeug erhöht das Risiko eines elektrischen Schlages.
- **Zweckentfremden Sie die Anschlussleitung nicht, um das Elektrowerkzeug zu tragen, aufzuhängen oder um den Stecker aus der Steckdose zu ziehen. Halten Sie die Anschlussleitung fern von Hitze, Öl, scharfen Kanten oder sich bewegenden Teilen.** Beschädigte oder verwickelte Anschlussleitungen erhöhen das Risiko eines elektrischen Schlages.
- **Wenn Sie mit einem Elektrowerkzeug im Freien arbeiten, verwenden Sie nur Verlängerungsleitungen, die auch für den Außenbereich geeignet sind.** Die Anwendung einer für den Außenbereich geeigneten Verlängerungsleitung verringert das Risiko eines elektrischen Schlages.
- **Wenn der Betrieb des Elektrowerkzeugs in feuchter Umgebung nicht vermeidbar ist, verwenden Sie einen Fehlerstromschutzschalter.** Der Einsatz eines Fehlerstromschutzschalters vermindert das Risiko eines elektrischen Schlages.



### Allgemeine Sicherheitshinweise für Elektrowerkzeuge – Sicherheit von Personen

- **Seien Sie aufmerksam, achten Sie darauf, was Sie tun, und gehen Sie mit Vernunft an die Arbeit mit einem Elektrowerkzeug. Benutzen Sie kein Elektrowerkzeug, wenn Sie müde sind oder unter dem Einfluss von Drogen, Alkohol oder Medikamenten stehen.** Ein Moment der Unachtsamkeit beim Gebrauch des Elektrowerkzeugs kann zu ernsthaften Verletzungen führen.

- **Tragen Sie persönliche Schutzausrüstung und immer eine Schutzbrille.** Das Tragen persönlicher Schutzausrüstung, wie Staubmaske, rutschfeste Sicherheitsschuhe, Schutzhelm oder Gehörschutz, je nach Art und Einsatz des Elektrowerkzeugs, verringert das Risiko von Verletzungen.
- **Vermeiden Sie eine unbeabsichtigte Inbetriebnahme. Vergewissern Sie sich, dass das Elektrowerkzeug ausgeschaltet ist, bevor Sie es an die Stromversorgung und / oder den Akku anschließen, es aufnehmen oder tragen.** Wenn Sie beim Tragen des Elektrowerkzeugs den Finger am Schalter haben oder das Elektrowerkzeug eingeschaltet an die Stromversorgung anschließen, kann dies zu Unfällen führen.
- **Entfernen Sie Einstellwerkzeuge oder Schraubenschlüssel, bevor Sie das Elektrowerkzeug einschalten.** Ein Werkzeug oder Schlüssel, der sich in einem drehenden Teil des Elektrowerkzeugs befindet, kann zu Verletzungen führen.
- **Vermeiden Sie eine abnormale Körperhaltung. Sorgen Sie für einen sicheren Stand und halten Sie jederzeit das Gleichgewicht.** Dadurch können Sie das Elektrowerkzeug in unerwarteten Situationen besser kontrollieren.
- **Tragen Sie geeignete Kleidung. Tragen Sie keine weite Kleidung oder Schmuck. Halten Sie Haare und Kleidung fern von sich bewegenden Teilen.** Lockere Kleidung, Schmuck oder lange Haare können von sich bewegenden Teilen erfasst werden.
- **Wenn Staubabsaug- und -auffangeinrichtungen montiert werden können, sind diese anzuschließen und richtig zu verwenden.** Die Verwendung einer Staubabsaugung kann Gefährdungen durch Staub verringern.
- **Wiegen Sie sich nicht in falscher Sicherheit und setzen Sie sich nicht über die Sicherheitsregeln für Elektrowerkzeuge hinweg, auch wenn Sie nach vielfachem Gebrauch mit dem Elektrowerkzeug vertraut sind.** Achtloses Handeln kann binnen Sekundenbruchteilen zu schweren Verletzungen führen.
- **Benutzen Sie kein Elektrowerkzeug, dessen Schalter defekt ist.** Ein Elektrowerkzeug, das sich nicht mehr ein- oder ausschalten lässt, ist gefährlich und muss repariert werden.
- **Ziehen Sie den Stecker aus der Steckdose und / oder entfernen Sie einen abnehmbaren Akku, bevor Sie Geräteeinstellungen vornehmen, Einsatzwerkzeugteile wechseln oder das Elektrowerkzeug weglegen.** Diese Vorsichtsmaßnahme verhindert den unbeabsichtigten Start des Elektrowerkzeugs.
- **Bewahren Sie unbenutzte Elektrowerkzeuge außerhalb der Reichweite von Kindern auf. Lassen Sie keine Personen das Elektrowerkzeug benutzen, die mit diesem nicht vertraut sind oder diese Anweisungen nicht gelesen haben.** Elektrowerkzeuge sind gefährlich, wenn sie von unerfahrenen Personen benutzt werden.
- **Pflegen Sie Elektrowerkzeuge und Einsatzwerkzeug mit Sorgfalt. Kontrollieren Sie, ob bewegliche Teile einwandfrei funktionieren und nicht klemmen, ob Teile gebrochen oder so beschädigt sind, dass die Funktion des Elektrowerkzeugs beeinträchtigt ist. Lassen Sie beschädigte Teile vor dem Einsatz des Elektrowerkzeugs reparieren.** Viele Unfälle haben ihre Ursache in schlecht gewarteten Elektrowerkzeugen.
- **Halten Sie Schneidwerkzeuge scharf und sauber.** Sorgfältig gepflegte Schneidwerkzeuge mit scharfen Schneidkanten verklemmen sich weniger und sind leichter zu führen.
- **Verwenden Sie Elektrowerkzeug, Einsatzwerkzeug, Einsatzwerkzeuge usw. entsprechend diesen Anweisungen. Berücksichtigen Sie dabei die Arbeitsbedingungen und die auszuführende Tätigkeit.** Der Gebrauch von Elektrowerkzeugen für andere als die vorgesehenen Anwendungen kann zu gefährlichen Situationen führen.
- **Halten Sie Griffe und Griffflächen trocken, sauber und frei von Öl und Fett.** Rutschige Griffe und Griffflächen erlauben keine sichere Bedienung und Kontrolle des Elektrowerkzeugs in unvorhergesehenen Situationen.



#### **Allgemeine Sicherheitshinweise für Elektrowerkzeuge – Verwendung und Behandlung des Elektrowerkzeugs**

- **Überlasten Sie das Elektrowerkzeug nicht. Verwenden Sie für Ihre Arbeit das dafür bestimmte Elektrowerkzeug.** Mit dem passenden Elektrowerkzeug arbeiten Sie besser und sicherer im angegebenen Leistungsbereich.



#### **Allgemeine Sicherheitshinweise für Elektrowerkzeuge – Verwendung und Behandlung des Akkuwerkzeugs**

- **Laden Sie die Akkus nur mit Ladegeräten auf, die vom Hersteller empfohlen werden.** Durch ein Ladegerät, das für eine bestimmte Art von Akkus geeignet ist, besteht Brandgefahr, wenn es mit anderen Akkus verwendet wird.
- **Verwenden Sie nur die dafür vorgesehenen Akkus in den Elektrowerkzeugen.** Der Gebrauch von anderen Akkus kann zu Verletzungen und Brandgefahr führen.

- **Halten Sie den nicht benutzten Akku fern von Büroklammern, Münzen, Schlüsseln, Nägeln, Schrauben oder anderen kleinen Metallgegenständen, die eine Überbrückung der Kontakte verursachen könnten.** Ein Kurzschluss zwischen den Akkukontakten kann Verbrennungen oder Feuer zur Folge haben.
- **Bei falscher Anwendung kann Flüssigkeit aus dem Akku austreten. Vermeiden Sie den Kontakt damit. Bei zufälligem Kontakt mit Wasser abspülen. Wenn die Flüssigkeit in die Augen kommt, nehmen Sie zusätzlich ärztliche Hilfe in Anspruch.** Austretende Akkuflüssigkeit kann zu Hautreizungen oder Verbrennungen führen.
- **Benutzen Sie keinen beschädigten oder veränderten Akku.** Beschädigte oder veränderte Akkus können sich unvorhersehbar verhalten und zu Feuer, Explosion oder Verletzungsgefahr führen.
- **Setzen Sie einen Akku keinem Feuer oder zu hohen Temperaturen aus.** Feuer oder Temperaturen über 130 °C können eine Explosion hervorrufen.
- **Befolgen Sie alle Anweisungen zum Laden und laden Sie den Akku oder das Akkuwerkzeug niemals außerhalb des in der Betriebsanleitung angegebenen Temperaturbereichs.** Falsches Laden oder Laden außerhalb des zugelassenen Temperaturbereichs kann den Akku zerstören und die Brandgefahr erhöhen.
- **Setzen Sie niemals nicht wiederaufladbare Batterien in das Ladegerät.** Durch ein Ladegerät, das für eine bestimmte Art von Akkus geeignet ist, besteht Brand- und Explosionsgefahr, wenn es mit anderen Akkus oder nicht wiederaufladbaren Batterien verwendet wird.
- Laden Sie mit dem Ladegerät "Multiflex 20 - 4.0 AC" nur den Li-Ion-Akku "Multiflex 20 - 4.0 DC" mit einer Kapazität von 4,0 Ah (10 Akkuzellen). Die Akkuspannung muss zur Akku-Ladespannung des Ladegerätes passen.



#### **Gemeinsame Sicherheitshinweise zum Schleifen, Arbeiten mit Drahtbürsten, Polieren und Trennschleifen**

- **Dieses Elektrowerkzeug ist zu verwenden als Schleifer, Drahtbürste, Polierer und Trennschleifmaschine. Beachten Sie alle Sicherheitshinweise, Anweisungen, Darstellungen und Daten, die Sie mit dem Gerät erhalten.** Wenn Sie die folgenden Anweisungen nicht beachten, kann es zu elektrischem Schlag, Feuer und / oder schweren Verletzungen kommen.
- **Dieses Elektrowerkzeug ist nicht geeignet zum Sandpapierschleifen und Lochschneiden.** Verwendungen, für die das Elektrowerkzeug nicht vorgesehen ist, können Gefährdungen und Verletzungen verursachen.
- **Verwenden Sie kein Einsatzwerkzeug, das vom Hersteller nicht speziell für dieses Elektrowerkzeug vorgesehen und empfohlen wurde.** Nur weil Sie das Zubehör an Ihrem Elektrowerkzeug befestigen können, garantiert das keine sichere Verwendung.
- **Die zulässige Drehzahl des Einsatzwerkzeugs muss mindestens so hoch sein wie die auf dem Elektrowerkzeug angegebene Höchstdrehzahl.** Ein Einsatzwerkzeug, das sich schneller als zulässig dreht, kann zerbrechen und umherfliegen.
- **Außendurchmesser und Dicke des Einsatzwerkzeugs müssen den Maßangaben Ihres Elektrowerkzeugs entsprechen.** Falsch bemessene Einsatzwerkzeuge können nicht ausreichend abgeschirmt oder kontrolliert werden.
- **Einsatzwerkzeuge mit Gewindeeinsatz müssen genau auf das Gewinde der Schleifspindel passen. Bei Einsatzwerkzeugen, die mittels Flansch montiert werden, muss der Lochdurchmesser des Einsatzwerkzeugs zum Aufnahmedurchmesser des Flansches passen.** Einsatzwerkzeuge, die nicht passgenau am Elektrowerkzeug befestigt werden, drehen sich ungleichmäßig, vibrieren sehr stark und können zum Verlust der Kontrolle führen.



#### **Allgemeine Sicherheitshinweise für Elektrowerkzeuge – Service**

- **Lassen Sie Ihr Elektrowerkzeug nur von qualifiziertem Fachpersonal und nur mit Original-Ersatzteilen reparieren.** Damit wird sichergestellt, dass die Sicherheit des Elektrowerkzeugs erhalten bleibt.
- **Warten Sie niemals beschädigte Akkus.** Sämtliche Wartung von Akkus sollte nur durch den Hersteller oder bevollmächtigte Kundendienststellen erfolgen.



#### **Allgemeine Sicherheitshinweise für Elektrowerkzeuge – Verwendung und Behandlung des Ladegerätes**

- **Dieses Ladegerät kann von Kindern ab 8 Jahren und darüber sowie von Personen mit verringerten physischen, sensorischen oder mentalen Fähigkeiten oder Mangel an Erfahrung und Wissen benutzt werden, wenn sie beaufsichtigt oder bezüglich des sicheren Gebrauchs des Gerätes unterwiesen wurden und die daraus resultierenden Gefahren verstehen. Kinder dürfen nicht mit dem Gerät spielen.** Reinigung und Benutzer-Wartung dürfen nicht von Kindern ohne Beaufsichtigung durchgeführt werden.



- **Verwenden Sie keine beschädigten Einsatzwerkzeuge. Kontrollieren Sie vor jeder Verwendung Einsatzwerkzeuge wie Schleifscheiben auf Absplitterungen und Risse, Schleifteller auf Risse, Verschleiß oder starke Abnutzung, Drahtbürsten auf lose oder gebrochene Drähte. Wenn das Elektrowerkzeug oder das Einsatzwerkzeug herunterfällt, überprüfen Sie, ob es beschädigt ist, oder verwenden Sie ein unbeschädigtes Einsatzwerkzeug. Wenn Sie das Einsatzwerkzeug kontrolliert und eingesetzt haben, halten Sie und in der Nähe befindliche Personen sich außerhalb der Ebene des rotierenden Einsatzwerkzeugs auf und lassen Sie das Gerät 1 Minute lang mit Höchstdrehzahl laufen.** Beschädigte Einsatzwerkzeuge brechen meist in dieser Testzeit.
- **Tragen Sie persönliche Schutzausrüstung. Verwenden Sie je nach Anwendung Vollgesichtsschutz, Augenschutz oder Schutzbrille. Soweit angemessen, tragen Sie Staubmaske, Gehörschutz, Schutzhandschuhe oder Spezialschürze, die kleine Schleif- und Materialpartikel von Ihnen fernhält.** Die Augen sollen vor herumfliegenden Fremdkörpern geschützt werden, die bei verschiedenen Anwendungen entstehen. Staub- oder Atemschutzmaske müssen den bei der Anwendung entstehenden Staub filtern. Wenn Sie lange lautem Lärm ausgesetzt sind, können Sie einen Hörverlust erleiden.
- **Achten Sie bei anderen Personen auf sicheren Abstand zu Ihrem Arbeitsbereich. Jeder, der den Arbeitsbereich betritt, muss persönliche Schutzausrüstung tragen.** Bruchstücke des Werkstücks oder gebrochener Einsatzwerkzeuge können wegfliegen und Verletzungen auch außerhalb des direkten Arbeitsbereichs verursachen.
- **Halten Sie das Elektrowerkzeug nur an den isolierten Griffflächen, wenn Sie Arbeiten ausführen, bei denen das Einsatzwerkzeug verborgene Stromleitungen treffen kann.** Der Kontakt mit einer spannungsführenden Leitung kann auch metallene Geräteteile unter Spannung setzen und zu einem elektrischen Schlag führen.
- **Legen Sie das Elektrowerkzeug niemals ab, bevor das Einsatzwerkzeug völlig zum Stillstand gekommen ist.** Das sich drehende Einsatzwerkzeug kann in Kontakt mit der Ablagefläche geraten, wodurch Sie die Kontrolle über das Elektrowerkzeug verlieren können.
- **Lassen Sie das Elektrowerkzeug nicht laufen, während Sie es tragen.** Ihre Kleidung kann durch zufälligen Kontakt mit dem sich drehenden Einsatzwerkzeug erfasst werden und das Einsatzwerkzeug sich in Ihren Körper bohren.

- **Reinigen Sie regelmäßig die Lüftungsschlitze Ihres Elektrowerkzeugs.** Das Motorgebläse zieht Staub in das Gehäuse und eine starke Ansammlung von Metallstaub kann elektrische Gefahren verursachen.
- **Verwenden Sie das Elektrowerkzeug nicht in der Nähe brennbarer Materialien.** Funken können diese Materialien entzünden.
- **Verwenden Sie keine Einsatzwerkzeuge, die flüssige Kühlmittel erfordern.** Die Verwendung von Wasser oder anderen flüssigen Kühlmitteln kann zu einem elektrischen Schlag führen.



### **Rückschlag und entsprechende Sicherheitshinweise**

Rückschlag ist die plötzliche Reaktion infolge eines hakenden oder blockierten drehenden Einsatzwerkzeugs, wie Schleifscheibe, Schleifteller, Drahtbürste usw. Verhaken oder Blockieren führt zu einem abrupten Stopp des rotierenden Einsatzwerkzeugs. Dadurch wird ein unkontrolliertes Elektrowerkzeug gegen die Drehrichtung des Einsatzwerkzeugs an der Blockierstelle beschleunigt.

Wenn z. B. eine Schleifscheibe im Werkstück hakt oder blockiert, kann sich die Kante der Schleifscheibe, die in das Werkstück eintaucht, verfangen und dadurch die Schleifscheibe ausbrechen oder einen Rückschlag verursachen. Die Schleifscheibe bewegt sich dann auf die Bedienperson zu oder von ihr weg, je nach Drehrichtung der Scheibe an der Blockierstelle. Hierbei können Schleifscheiben auch brechen.

Ein Rückschlag ist die Folge eines falschen oder fehlerhaften Gebrauchs des Elektrowerkzeugs. Er kann durch geeignete Vorsichtsmaßnahmen, wie nachfolgend beschrieben, verhindert werden.

- **Halten Sie das Elektrowerkzeug gut fest und bringen Sie Ihren Körper und Ihre Arme in eine Position, in der Sie die Rückschlagkräfte abfangen können. Verwenden Sie immer den Zusatzgriff, falls vorhanden, um die größtmögliche Kontrolle über Rückschlagkräfte oder Reaktionsmomente beim Hochlauf zu haben.** Die Bedienperson kann durch geeignete Vorsichtsmaßnahmen die Rückschlag- und Reaktionskräfte beherrschen.
- **Bringen Sie Ihre Hand nie in die Nähe sich drehender Einsatzwerkzeuge.** Das Einsatzwerkzeug kann sich beim Rückschlag über Ihre Hand bewegen.
- **Meiden Sie mit Ihrem Körper den Bereich, in den das Elektrowerkzeug bei einem Rückschlag bewegt wird.** Der Rückschlag treibt das Elektrowerkzeug in die Richtung entgegengesetzt zur Bewegung der Schleifscheibe an der Blockierstelle.

- **Arbeiten Sie besonders vorsichtig im Bereich von Ecken, scharfen Kanten usw. Verhindern Sie, dass Einsatzwerkzeuge gegen das Werkstück prallen und verhaken.** Das rotierende Einsatzwerkzeug neigt bei Ecken, scharfen Kanten oder wenn es abprallt dazu, sich zu verhaken. Dies verursacht einen Kontrollverlust oder Rückschlag.
- **Verwenden Sie kein Kettensägenblatt zum Holzschneiden, keine segmentierte Diamanttrennscheibe mit einem Segmentabstand über 10 mm und kein gezähntes Sägeblatt.** Solche Einsatzwerkzeuge verursachen häufig einen Rückschlag oder den Verlust der Kontrolle.

### **Besondere Sicherheitshinweise zum Schleifen und Trennschleifen**

- **Verwenden Sie ausschließlich die für Ihr Elektrowerkzeug zugelassenen Schleifkörper und die für diese Schleifkörper vorgesehene Schutzhaube.** Schleifkörper, die nicht für das Elektrowerkzeug vorgesehen sind, können nicht ausreichend abgeschirmt werden und sind unsicher.
- **Gekröpfte Schleifscheiben müssen so montiert werden, dass ihre Schleiffläche nicht über der Ebene des Schutzhaubenrandes hervorsteht.** Eine unsachgemäß montierte Schleifscheibe, die über die Ebene des Schutzhaubenrandes hinausragt, kann nicht ausreichend abgeschirmt werden.
- **Die Schutzhaube muss sicher am Elektrowerkzeug angebracht und für ein Höchstmaß an Sicherheit so eingestellt sein, dass der kleinstmögliche Teil des Schleifkörpers offen zur Bedienperson zeigt.** Die Schutzhaube hilft, die Bedienperson vor Bruchstücken, zufälligem Kontakt mit dem Schleifkörper sowie Funken, die Kleidung entzünden können, zu schützen.
- **Schleifkörper dürfen nur für die empfohlenen Einsatzmöglichkeiten verwendet werden. Zum Beispiel: Schleifen Sie nie mit der Seitenfläche einer Trennscheibe.** Trennscheiben sind zum Materialabtrag mit der Kante der Scheibe bestimmt. Seitliche Krafteinwirkung auf diese Schleifkörper kann sie zerbrechen.
- **Verwenden Sie immer unbeschädigte Spannflansche in der richtigen Größe und Form für die von Ihnen gewählte Schleifscheibe.** Geeignete Flansche stützen die Schleifscheibe und verringern so die Gefahr eines Schleifscheibenbruchs. Flansche für Trennscheiben können sich von den Flanschen für andere Schleifscheiben unterscheiden.
- **Verwenden Sie keine abgenutzten Schleifscheiben von größeren Elektrowerkzeugen.** Schleifscheiben für größere Elektrowerkzeuge sind nicht für die höheren Drehzahlen von kleineren Elektrowerkzeugen ausgelegt und können brechen.

### **Weitere besondere Sicherheitshinweise zum Trennschleifen**

- **Vermeiden Sie ein Blockieren der Trennscheibe oder zu hohen Anpressdruck. Führen Sie keine übermäßig tiefen Schnitte aus.** Eine Überlastung der Trennscheibe erhöht deren Beanspruchung und die Anfälligkeit zum Verkanten oder Blockieren und damit die Möglichkeit eines Rückschlags oder Schleifkörperbruchs.
- **Meiden Sie den Bereich vor und hinter der rotierenden Trennscheibe.** Wenn Sie die Trennscheibe im Werkstück von sich wegbewegen, kann im Falle eines Rückschlags das Elektrowerkzeug mit der sich drehenden Scheibe direkt auf Sie zugeschleudert werden.
- **Falls die Trennscheibe verklemmt oder Sie die Arbeit unterbrechen, schalten Sie das Elektrowerkzeug aus und halten Sie es ruhig, bis die Scheibe zum Stillstand gekommen ist. Versuchen Sie nie, die noch laufende Trennscheibe aus dem Schnitt zu ziehen, sonst kann ein Rückschlag erfolgen.** Ermitteln und beheben Sie die Ursache für das Verklemmen.
- **Schalten Sie das Elektrowerkzeug nicht wieder ein, solange es sich im Werkstück befindet. Lassen Sie die Trennscheibe erst ihre volle Drehzahl erreichen, bevor Sie den Schnitt vorsichtig fortsetzen.** Anderenfalls kann die Scheibe verhaken, aus dem Werkstück springen oder einen Rückschlag verursachen.
- **Stützen Sie Platten oder große Werkstücke ab, um das Risiko eines Rückschlags durch eine eingeklemmte Trennscheibe zu vermindern. Große Werkstücke können sich unter ihrem eigenen Gewicht durchbiegen.** Das Werkstück muss auf beiden Seiten der Scheibe abgestützt werden, und zwar sowohl in der Nähe des Trennschnitts als auch an der Kante.
- **Seien Sie besonders vorsichtig bei „Tauchschnitten“ in bestehende Wände oder andere nicht einsehbare Bereiche.** Die eintauchende Trennscheibe kann beim Schneiden in Gas- oder Wasserleitungen, elektrische Leitungen oder andere Objekte einen Rückschlag verursachen.

**Besondere Sicherheitshinweise zum Polieren**

- Lassen Sie keine losen Teile der Polierhaube, insbesondere Befestigungsschnüre, zu. Verstauen oder kürzen Sie die Befestigungsschnüre. Lose, sich mitdrehende Befestigungsschnüre können Ihre Finger erfassen oder sich im Werkstück verfangen.

**Besondere Sicherheitshinweise zum Arbeiten mit Drahtbürsten**

- Beachten Sie, dass die Drahtbürste auch während des üblichen Gebrauchs Drahtstücke verliert. Überlasten Sie die Drähte nicht durch zu hohen Anpressdruck. Wegfliegende Drahtstücke können sehr leicht durch dünne Kleidung und/oder die Haut dringen.
- Wird eine Schutzhaube empfohlen, verhindern Sie, dass sich Schutzhaube und Drahtbürste berühren können. Teller- und Topfbürsten können durch Anpressdruck und Zentrifugalkräfte ihren Durchmesser vergrößern.

**Gerätespezifische Sicherheitshinweise für Winkelschleifer**

- Tragen Sie immer eine Schutzbrille.
- Halten Sie das Elektrowerkzeug beim Arbeiten fest mit beiden Händen und sorgen Sie für einen sicheren Stand. Das Elektrowerkzeug wird mit zwei Händen sicherer geführt.
- Bei Einsatzwerkzeugen mit Innengewinde wie Bürsten und Diamant-Bohrkronen ist auf die max. Gewindelänge der Schleifspindel zu achten. Das Spindelende darf den Boden des Einsatzwerkzeuges nicht berühren.
- Verwenden Sie geeignete Suchgeräte, um verborgene Versorgungsleitungen aufzuspüren, oder ziehen Sie die örtliche Versorgungsgesellschaft hinzu. Kontakt mit Elektroleitungen kann zu Feuer und elektrischem Schlag führen. Beschädigung einer Gasleitung kann zu Explosion führen. Eindringen in eine Wasserleitung verursacht Sachbeschädigung oder kann einen elektrischen Schlag verursachen.
- Fassen Sie Schleif- und Trennscheiben nicht an, bevor sie abgekühlt sind. Die Scheiben werden beim Arbeiten sehr heiß.
- Sichern Sie das Werkstück. Ein mit Spannvorrichtungen oder Schraubstock festgehaltenes Werkstück ist sicherer gehalten als mit Ihrer Hand.
- Lagern Sie Einsatzwerkzeuge innerhalb von Gebäuden in einem trockenen, gleichmäßig temperierten und frostfreien Raum.

- Entfernen Sie die Einsatzwerkzeuge vor dem Transport des Elektrowerkzeuges. Damit vermeiden Sie Beschädigungen.
- Gebundene Trenn- und Schleifscheiben haben ein Verfallsdatum, nach dessen Ablauf die Scheiben nicht mehr verwendet werden dürfen.

**Bestimmungsgemäße Verwendung**

Verwenden Sie das Gerät PAGS 21-115 ausschließlich zum:

- Trennen, Schleifen und Bürsten von Metall- und Steinwerkstoffen ohne Verwendung von Wasser.
- Schneiden von Fliesen und Betonsteinen. Beim Trennen in Stein ist für eine ausreichende Staubabsaugung zu sorgen.

Wir empfehlen, das Elektrowerkzeug mit Original-Zubehör von Trotec zu verwenden.

**Vorhersehbare Fehlanwendung**

- Dieses Elektrowerkzeug ist nicht geeignet zum Sandpapierschleifen.
- Verwenden Sie keine Einsatzwerkzeuge, die flüssige Kühlmittel erfordern.
- Verwenden Sie dieses Elektrowerkzeug nicht zum Bearbeiten von Holz.
- Verwenden Sie dieses Elektrowerkzeug nicht für das Lochbohren mit Bohrkronen.

Eine andere Verwendung als die im Kapitel Bestimmungsgemäße Verwendung beschriebene gilt als vernünftigerweise vorhersehbare Fehlanwendung.

**Personalqualifikation**

Personen, die dieses Gerät verwenden, müssen:

- die Betriebsanleitung, insbesondere das Kapitel Sicherheit, gelesen und verstanden haben.



## Sicherheitszeichen und Schilder auf dem Akku und dem Ladegerät

### Hinweis

Entfernen Sie keine Sicherheitszeichen, Aufkleber oder Etiketten vom Gerät. Halten Sie alle Sicherheitszeichen, Aufkleber und Etiketten in einem lesbaren Zustand.

Folgende Sicherheitszeichen und Schilder sind auf dem Akku angebracht:



### Warnung vor Explosionsgefahr!

Diese Symbole weisen Sie auf Folgendes hin: Setzen Sie den Akku keinem Feuer oder zu hohen Temperaturen aus! Bringen Sie den Akku nicht in Kontakt mit Wasser oder Feuer! Vermeiden Sie direkte Sonneneinstrahlung und Feuchtigkeit. Es besteht Explosionsgefahr!



Laden Sie den Akku niemals bei Umgebungstemperaturen unter 10 °C oder über 45 °C. Falsches Laden oder Laden außerhalb des zugelassenen Temperaturbereichs kann den Akku zerstören und die Brandgefahr erhöhen.



### Beachten Sie die richtige Entsorgung des Akkus!

Dieses Symbol weist Sie auf Folgendes hin: Achten Sie auf die richtige Entsorgung des Akkus und entsorgen Sie diesen auf keinen Fall im Abwasser oder in den öffentlichen Gewässern. Der Akku enthält reizende, ätzende und giftige Stoffe, die ein erhebliches Risiko für Mensch und Umwelt darstellen.

Folgende Sicherheitszeichen und Schilder sind auf dem Ladegerät angebracht:



Dieses Symbol weist Sie auf Folgendes hin: Lesen Sie vor dem Laden des Akkus die Betriebsanleitung bzw. Bedienungsanleitung.



Dieses Symbol weist Sie auf Folgendes hin: Verwenden Sie das Ladegerät zum Aufladen des Akkus nur in trockenen Innenbereichen, nicht in Außenbereichen.

## Persönliche Schutzausrüstung



### Tragen Sie einen Kopfschutz.

Sie schützen dadurch Ihren Kopf vor absplitternden, herunterfallenden und herumfliegenden Abbruchteilen, die Verletzungen verursachen können.



### Tragen Sie Gehörschutz.

Die Einwirkung von Lärm kann Hörverlust bewirken.



### Tragen Sie eine Schutzbrille.

Sie schützen dadurch Ihre Augen vor absplitternden, herunterfallenden und herumfliegenden Abbruchteilen, die Verletzungen verursachen können.



### Tragen Sie eine Schutzmaske.

Sie schützen sich so vor dem Einatmen von gesundheitsschädlichen Stäuben, die beim Bearbeiten von Werkstücken entstehen können.



### Tragen Sie Schutzhandschuhe.

Sie schützen dadurch Ihre Hände vor Verbrennungen, Quetschungen und Hautabschürfungen.



### Tragen Sie enganliegende Schutzkleidung.

Sie schützen sich dadurch vor der Gefahr, dass Kleidung durch rotierende Teile eingezogen wird.



### Tragen Sie Sicherheitsschuhe.

Sie schützen dadurch Ihre Füße vor absplitternden, herunterfallenden und herumfliegenden Abbruchteilen, die Verletzungen verursachen können.

## Restgefahren



### Warnung vor elektrischer Spannung

Elektrischer Schlag durch unzureichende Isolierung. Kontrollieren Sie das Gerät vor jedem Gebrauch auf Beschädigungen und ordnungsgemäße Funktion. Wenn Sie Beschädigungen feststellen, setzen Sie das Gerät nicht mehr ein. Verwenden Sie das Gerät nicht, wenn das Gerät oder Ihre Hände feucht oder nass sind!


















### Warnung vor elektrischer Spannung

Arbeiten an elektrischen Bauteilen dürfen nur von einem autorisierten Fachbetrieb durchgeführt werden!



### Warnung vor elektrischer Spannung

Entfernen Sie vor allen Arbeiten am Gerät den Netzstecker aus der Netzsteckdose und den Akku aus dem Gerät! Ziehen Sie das Netzkabel aus der Netzsteckdose, indem Sie es am Netzstecker anfassen.

-  **Warnung vor elektrischer Spannung**  
Es besteht Kurzschlussgefahr durch in das Gehäuse eindringende Flüssigkeiten!  
Tauchen Sie das Gerät und das Zubehör nicht unter Wasser. Achten Sie darauf, dass kein Wasser oder andere Flüssigkeiten in das Gehäuse gelangen.
-  **Warnung vor explosionsgefährlichen Stoffen**  
Setzen Sie den Akku keinen Temperaturen über 45 °C aus! Bringen Sie den Akku nicht in Kontakt mit Wasser oder Feuer! Vermeiden Sie direkte Sonneneinstrahlung und Feuchtigkeit. Es besteht Explosionsgefahr!
-  **Warnung vor heißer Oberfläche**  
Das Einsatzwerkzeug kann nach der Verwendung noch heiß sein. Es besteht Verbrennungsgefahr beim Berühren des Einsatzwerkzeugs.  
Berühren Sie das Einsatzwerkzeug nicht mit bloßen Händen!  
Tragen Sie Schutzhandschuhe!
-  **Warnung**  
Giftige Stäube!  
  Die durch die Bearbeitung entstehenden schädlichen / giftigen Stäube stellen eine Gesundheitsgefährdung für die Bedienperson oder in der Nähe befindliche Personen dar.  
Tragen Sie Schutzbrille und Staubmaske!
-  **Warnung**  
Bearbeiten Sie kein asbesthaltiges Material.  
Asbest gilt als krebserregend.
-  **Warnung**  
Vergewissern Sie sich, dass Sie nicht auf Strom-, Gas- oder Wasserleitungen stoßen, wenn Sie mit einem Elektrowerkzeug arbeiten.  
Prüfen Sie ggf. mit einem Leitungssucher, bevor Sie in eine Wand bohren bzw. diese aufschlitzen.
-  **Warnung**  
Gefahr von Verletzungen, die durch herumfliegende Teile oder brechende Werkzeugaufsätze verursacht werden.
-  **Warnung**  
Von diesem Gerät können Gefahren ausgehen, wenn es von nicht eingewiesenen Personen unsachgemäß oder nicht bestimmungsgemäß eingesetzt wird! Beachten Sie die Personalqualifikationen!
-  **Warnung**  
Das Gerät ist kein Spielzeug und gehört nicht in Kinderhände.
-  **Warnung**  
Erstickungsgefahr!  
Lassen Sie das Verpackungsmaterial nicht achtlos liegen. Es könnte für Kinder zu einem gefährlichen Spielzeug werden.
-  **Warnung**  
Die Werkzeugaufnahme muss vor dem Einschalten des Gerätes fest arretiert sein, da nicht richtig eingespanntes Einsatzwerkzeug beim Einschalten des Gerätes unkontrolliert aus der Werkzeugaufnahme geschleudert werden könnte.
-  **Vorsicht**  
Schwingungsemissionen können Gesundheitsschäden verursachen, falls das Gerät über einen längeren Zeitraum verwendet oder nicht ordnungsgemäß geführt und gewartet wird.
-  **Vorsicht**  
Halten Sie ausreichend Abstand zu Wärmequellen.
- Hinweis**  
Wenn Sie das Gerät unsachgemäß lagern oder transportieren, kann das Gerät beschädigt werden.  
Beachten Sie die Informationen zum Transport und zur Lagerung des Gerätes.

## Verhalten im Notfall / Not-Halt-Funktion

Not-Halt:

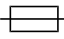

Durch Herausziehen des Akkus wird die Funktion des Gerätes umgehend gestoppt. Um das Gerät gegen versehentliches Wiederstarten zu sichern, lassen Sie den Akku herausgezogen.

Verhalten im Notfall:

1. Schalten Sie das Gerät aus.
2. Entnehmen Sie im Notfall den Akku aus dem Gerät: Halten Sie die Entriegelungstaste des Akkus fest und ziehen Sie den Akku vom Gerät, wie im Kapitel "Akku entnehmen" beschrieben.
3. Setzen Sie den Akku nicht wieder ein, wenn das Gerät defekt ist.



## Technische Daten

Parameter	Wert
<b>Modell</b>	<b>PAGS 21-115</b>
Nennspannung	20 V $\text{---}$
Bemessungs-Leerlaufdrehzahl	10.000 $\text{min}^{-1}$
Schleifspindelgewinde	M14
Bemessungs-Kapazität	115 mm
Gewicht	2,55 kg
<b>Trennscheibe (Lieferumfang)</b>	
Leerlaufgeschwindigkeit Trennscheibe	13.300 $\text{min}^{-1}$
Scheibengeschwindigkeit	80 m/s
Durchmesser Bohrung	22,23 mm
Dicke Trennscheibe	3 mm
<b>Akku</b>	<b>Multiflex 20 - 4.0 DC</b>
Typ	Li-Ion
Nennspannung	20 V $\text{---}$
Nennkapazität	4,0 Ah
Akkuzellen	10 Zellen
Kapazität	80 Wh
<b>Schnellladegerät</b>	<b>Multiflex 20 - 4.0 AC</b>
Eingang	
Nennspannung	230 – 240 V / 50 Hz
Leistungsaufnahme	94 kW
Ausgang	
Nennspannung	21,5 V $\text{---}$
Ladestrom	3,5 A
Sicherung 	T 3,15 A
Ladedauer	1,5 h
Kabellänge	1,5 m
Schutzklasse	II (Doppelisolierung) / 
<b>Vibrationsinformation nach EN 62841</b>	
Schwingungsemissionswert Hauptgriff $a_{h,co}$	2,6 $\text{m/s}^2$
Schwingungsemissionswert Zusatzhandgriff $a_{h,co}$	1,7 $\text{m/s}^2$
Unsicherheit K Hauptgriff / Zusatzhandgriff	1,5 $\text{m/s}^2$
<b>Schallwerte nach EN 62841</b>	
Schalldruckpegel $L_{pA}$	81 dB(A)
Schalleistung $L_{WA}$	92 dB(A)
Unsicherheit K	3 dB



### Tragen Sie Gehörschutz.

Die Einwirkung von Lärm kann Hörverlust bewirken.

### Hinweise zu den Geräusch- und Vibrationsinformationen:

- Die angegebenen Schwingungsgesamtwerte **und die angegebenen Geräuschemissionswerte** sind entsprechend einem in EN 62841 genormten Prüfverfahren gemessen worden und können zum Vergleich eines Elektrowerkzeugs mit einem anderen verwendet werden.
- Die angegebenen Schwingungsgesamtwerte **und die angegebenen Geräuschemissionswerte** können auch zu einer vorläufigen Einschätzung der Belastung verwendet werden.



### Vorsicht

Schwingungsemissionen können Gesundheitsschäden verursachen, falls das Gerät über einen längeren Zeitraum verwendet oder nicht ordnungsgemäß geführt und gewartet wird.

- Die Schwingungs- **und Geräuschemissionen** können während der tatsächlichen Benutzung des Elektrowerkzeugs von den Angabewerten abweichen, abhängig von der Art und Weise, in der das Elektrowerkzeug verwendet wird, insbesondere, welche Art von Werkstück bearbeitet wird. Versuchen Sie, die Belastung durch Vibrationen so gering wie möglich zu halten. Beispielhafte Maßnahmen zur Verringerung der Vibrationsbelastung sind das Tragen von Handschuhen beim Gebrauch des Werkzeugs und die Begrenzung der Arbeitszeit. Dabei sind alle Anteile des Betriebszyklus sind zu berücksichtigen (beispielsweise Zeiten, in denen das Elektrowerkzeug abgeschaltet ist, und solche, in denen es zwar eingeschaltet ist, aber ohne Belastung läuft).



## Transport und Lagerung

### Hinweis

Wenn Sie das Gerät unsachgemäß lagern oder transportieren, kann das Gerät beschädigt werden. Beachten Sie die Informationen zum Transport und zur Lagerung des Gerätes.

### Transport

Verwenden Sie zum Transport des Gerätes den im Lieferumfang enthaltenen Transportkoffer, um das Gerät vor Einwirkungen von außen zu schützen.

Beachten Sie folgende Hinweise **vor** jedem Transport:

- Schalten Sie das Gerät aus.
- Ziehen Sie das Netzkabel des Ladegerätes aus der Netzsteckdose, indem Sie es am Netzstecker anfassen.
- Lassen Sie das Gerät abkühlen.
- Entfernen Sie den Akku aus dem Gerät.
- Entfernen Sie das Werkzeug aus der Werkzeugaufnahme.

Die enthaltenen Li-Ionen-Akkus unterliegen den Anforderungen des Gefahrgutrechts.

Beachten Sie folgende Hinweise zum Transport bzw. Versand von Li-Ionen-Akkus:

- Die Akkus können durch den Benutzer ohne weitere Auflagen auf der Straße transportiert werden.
- Beim Versand durch Dritte (z. B. Lufttransport oder Spedition) sind besondere Anforderungen an Verpackung und Kennzeichnung zu beachten. Hier muss bei der Vorbereitung des Versandstückes ein Gefahrgut-Experte hinzugezogen werden.
  - Versenden Sie Akkus nur, wenn das Gehäuse unbeschädigt ist.
  - Kleben Sie offene Kontakte ab und verpacken Sie den Akku so, dass er sich nicht in der Verpackung bewegt.
  - Bitte beachten Sie auch eventuelle weiterführende nationale Vorschriften.

### Lagerung

Beachten Sie folgende Hinweise **vor** jeder Lagerung:

- Schalten Sie das Gerät aus.
- Ziehen Sie das Netzkabel des Ladegerätes aus der Netzsteckdose, indem Sie es am Netzstecker anfassen.
- Lassen Sie das Gerät abkühlen.
- Entfernen Sie den Akku aus dem Gerät.
- Entfernen Sie das Werkzeug aus der Werkzeugaufnahme.
- Reinigen Sie das Gerät wie im Kapitel *Wartung* beschrieben.
- Verwenden Sie zur Lagerung des Gerätes den im Lieferumfang enthaltenen Transportkoffer, um das Gerät vor Einwirkungen von außen zu schützen.
- Lagern Sie keine vollständig entladenen Li-Ionen Akkus. Die Lagerung von entladenen Akkus kann zur Tiefenentladung und somit zur Beschädigung des Akkus führen.

Halten Sie bei Nichtbenutzung des Gerätes die folgenden Lagerbedingungen ein:

- trocken und vor Frost und Hitze geschützt
- Umgebungstemperatur unter 45 °C
- im Transportkoffer an einem vor Staub und direkter Sonneneinstrahlung geschützten Platz

## Inbetriebnahme

### Gerät auspacken

- Entnehmen Sie den Transportkoffer aus der Verpackung.



#### Warnung vor elektrischer Spannung

Elektrischer Schlag durch unzureichende Isolierung. Kontrollieren Sie das Gerät vor jedem Gebrauch auf Beschädigungen und ordnungsgemäße Funktion. Wenn Sie Beschädigungen feststellen, setzen Sie das Gerät nicht mehr ein.

Verwenden Sie das Gerät nicht, wenn das Gerät oder Ihre Hände feucht oder nass sind!

- Kontrollieren Sie den Inhalt des Transportkoffers auf Vollständigkeit und achten Sie auf Beschädigungen.



#### Warnung

Erstickungsgefahr!

Lassen Sie das Verpackungsmaterial nicht achtlos liegen. Es könnte für Kinder zu einem gefährlichen Spielzeug werden.

- Entsorgen Sie das Verpackungsmaterial entsprechend der nationalen Gesetzgebung.

## Akku laden

### Hinweis

Der Akku kann bei unsachgemäßer Aufladung beschädigt werden.

Ziehen Sie den Netzstecker des Ladegerätes vor jedem Einlegen und Entnehmen des Akkus.

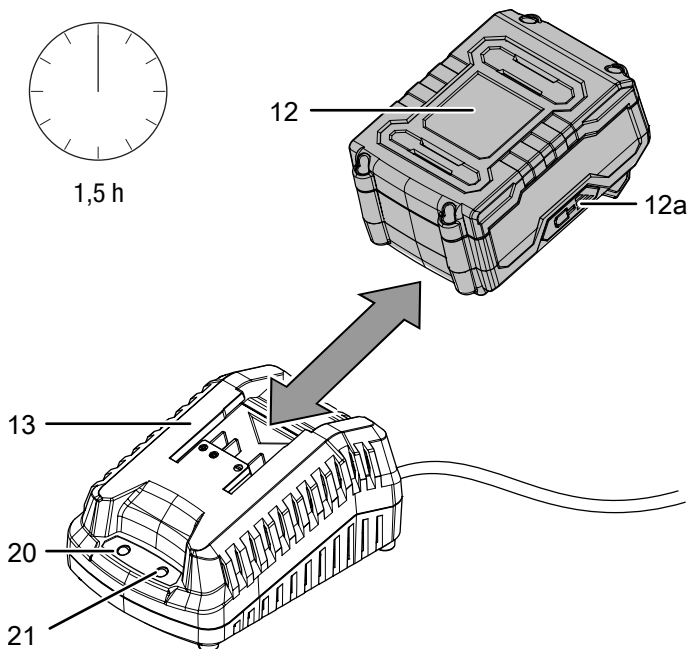
Laden Sie den Akku niemals bei

Umgebungstemperaturen unter 10 °C oder über 40 °C.

Der Akku ist bei Lieferung teilgeladen, um eine Beschädigung des Akkus durch Tiefenentladung zu verhindern.

Der Akku sollte vor der Erstinbetriebnahme und bei schwacher Akkuleistung (es leuchtet nur noch die rote LED der Akku-Kapazitätsanzeige (12a)) aufgeladen werden. Gehen Sie dazu wie folgt vor:

1. Schieben Sie den Akku (12) wie dargestellt auf das Schnellladegerät (13), bis dieser einrastet.

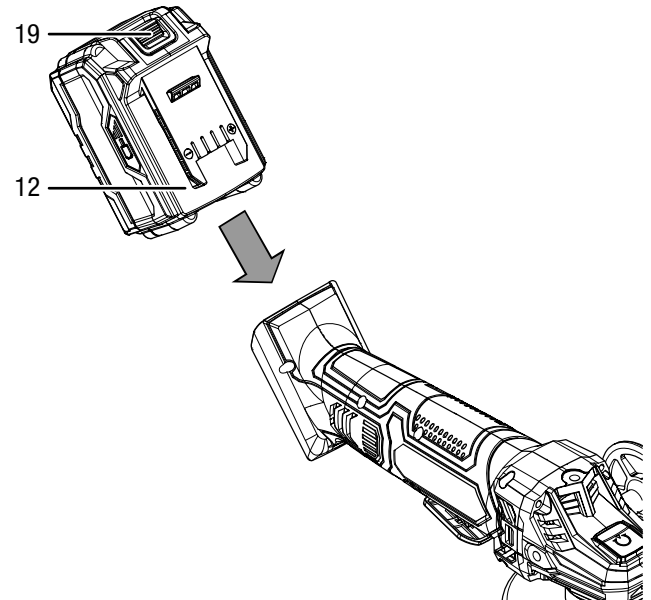


2. Stecken Sie den Netzstecker des Schnellladegerätes (13) in eine ordnungsgemäß abgesicherte Netzsteckdose.
  - ⇒ Die rote Akku-LED (21) leuchtet.
  - ⇒ Die Ladezeit beträgt ca. eineinhalb Stunden.
3. Warten Sie, bis die rote Akku-LED (21) erlischt und die grüne Akku-LED (20) leuchtet.
  - ⇒ Der Akku (12) ist vollständig geladen.
4. Ziehen Sie das Netzkabel des Schnellladegerätes (13) aus der Netzsteckdose, indem Sie es am Netzstecker anfassen.
  - ⇒ Akku (12) und Schnellladegerät (13) haben sich während des Ladevorgangs ggf. erwärmt. Lassen Sie den Akku (12) auf Raumtemperatur abkühlen.

5. Entfernen Sie den Akku (12) wieder aus dem Schnellladegerät (13), indem Sie die Entriegelungstaste (19) festhalten und den Akku (12) vom Schnellladegerät (13) ziehen.

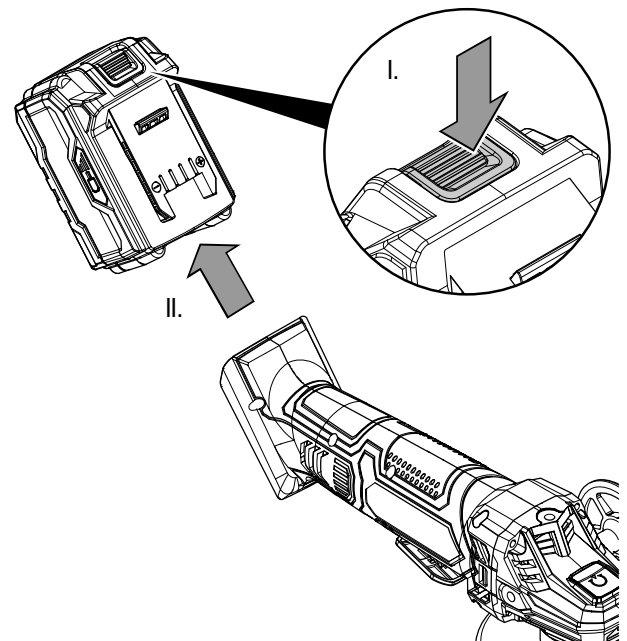
### Akku einsetzen

1. Schieben Sie den Akku (12) in die Aufnahme, bis dieser einrastet.



### Akku entnehmen

1. Lösen Sie den Akku (12) aus dem Gerät, indem Sie die Entriegelungstaste (19) festhalten (I.) und den Akku aus dem Gerät ziehen (II.).



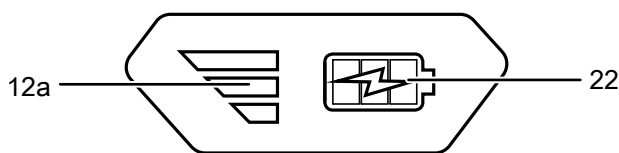
2. Laden Sie den Akku (12) bei Bedarf, wie unter *Akku laden* beschrieben.

## Ladezustand des Akkus prüfen

Der Akku verfügt über eine integrierte Kapazitätsanzeige.  
Der Ladezustand wird über die drei LEDs der Akku-Kapazitätsanzeige (12a) wie folgt angezeigt:

LED Farbe	Bedeutung
Grün – Orange – Rot	maximale Ladung / Leistung
Orange – Rot	mittlere Ladung / Leistung
Rot	schwache Ladung – Akku aufladen

- Drücken Sie auf das Batterie-Symbol (22) am Akku (12).  
⇒ Sie können den Ladezustand an der Akku-Kapazitätsanzeige (12a) ablesen.



## Griffmontage



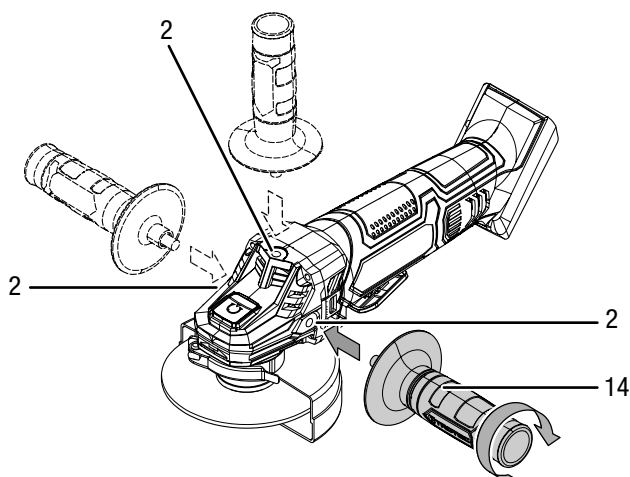
### Vorsicht

Benutzen Sie das Gerät ausschließlich mit dem mitgelieferten Zusatzhandgriff.

Vor der Inbetriebnahme muss der Zusatzhandgriff (14) montiert werden.

Gehen Sie dazu wie folgt vor:

- Schrauben Sie den Zusatzhandgriff (14) im Uhrzeigersinn wahlweise rechts, links oder oben am Gehäuse in das Gewinde (2).



- Prüfen Sie den Zusatzhandgriff (14) auf festen Sitz.
- Zur Demontage schrauben Sie den Zusatzhandgriff (14) gegen den Uhrzeigersinn ab.

## Schutzhaube einstellen



### Warnung vor elektrischer Spannung

Entfernen Sie vor allen Arbeiten am Gerät den Netzstecker aus der Netzsteckdose und den Akku aus dem Gerät!

Ziehen Sie das Netzkabel aus der Netzsteckdose, indem Sie es am Netzstecker anfassen.



### Vorsicht

Wenn Sie Schäden an der Schutzhaube feststellen, darf das Gerät nicht mehr verwendet werden.

Die Schutzhaube ist vormontiert.

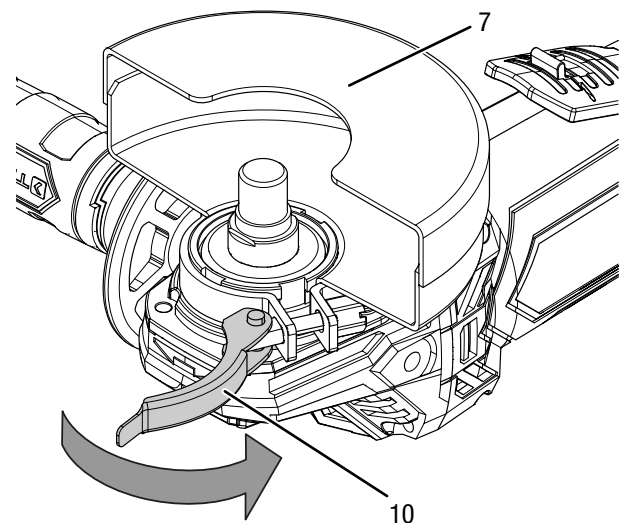
Verwenden Sie den Akku-Winkelschleifer immer mit der Schutzhaube, um sich und die Umgebung vor Funkenflug, abgelösten Teilen und zufälligem Kontakt mit dem Schleifkörper zu schützen.

Die Schutzhaube muss so eingestellt werden, dass die Funken brennbare Teile, auch umliegend, nicht entzünden.

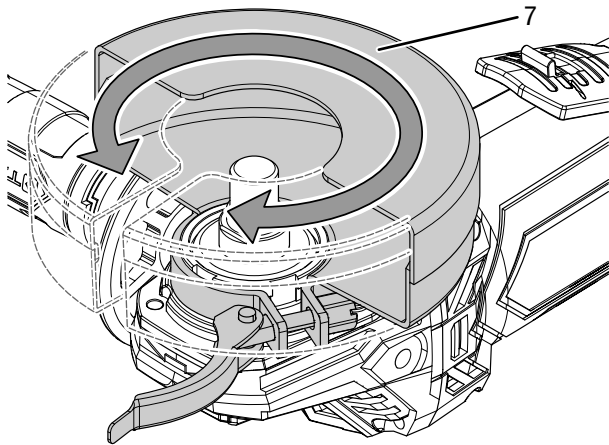
Die Schutzhaube muss so eingestellt werden, dass Funkenflug oder abgelöste Teile nicht den Benutzer treffen.

Um die Schutzhaube (7) einzustellen, gehen Sie wie folgt vor:

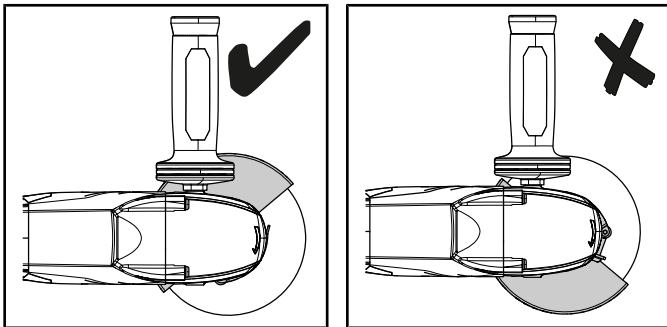
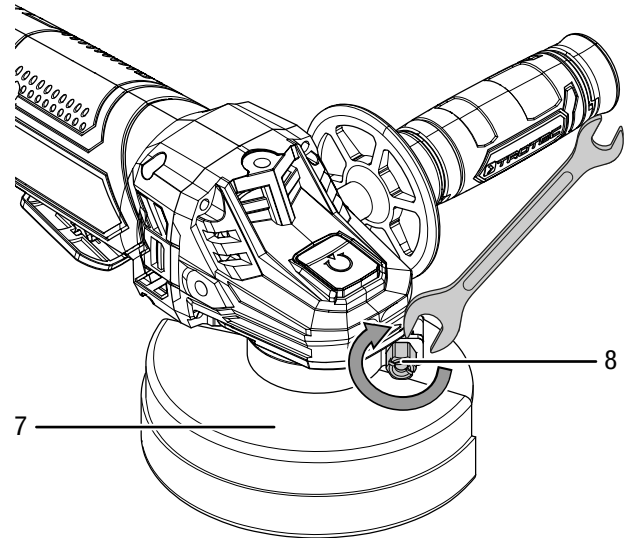
- Öffnen Sie den Spannhebel (10).



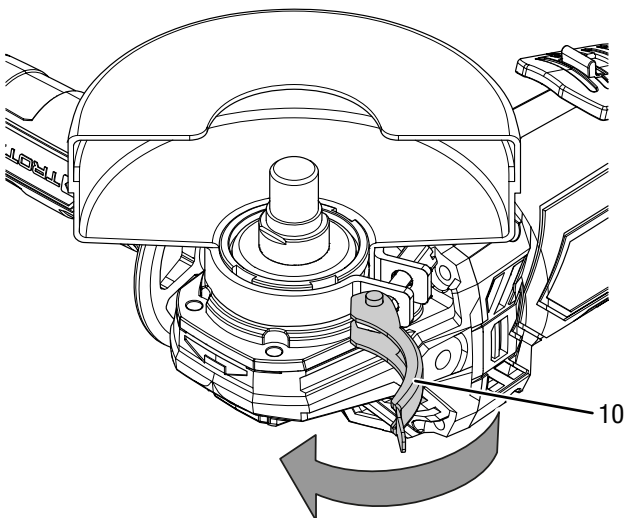
2. Drehen Sie die Schutzhaube (7) in die Arbeitsposition. Achten Sie darauf, dass die offene Seite der Schutzhaube zum Werkstück zeigt. Die geschlossene Seite der Schutzhaube muss stets zum Benutzer zeigen.



4. Überprüfen Sie die Schutzhaube (7) auf richtige Arretierung. Die Schutzhaube darf sich nicht mehr drehen lassen. Sie können die Spannkraft des Verschlusses durch Anziehen der Justierschraube (8) erhöhen.



3. Schließen Sie den Spannhebel (10) wieder.





## Werkzeug wechseln

Die Trennscheibe Metall ist vormontiert.



### Warnung vor elektrischer Spannung

Entfernen Sie vor allen Arbeiten am Gerät den Netzstecker aus der Netzsteckdose und den Akku aus dem Gerät!

Ziehen Sie das Netzkabel aus der Netzsteckdose, indem Sie es am Netzstecker anfassen.



### Warnung vor heißer Oberfläche

Das Einsatzwerkzeug kann nach der Verwendung noch heiß sein. Es besteht Verbrennungsgefahr beim Berühren des Einsatzwerkzeugs.

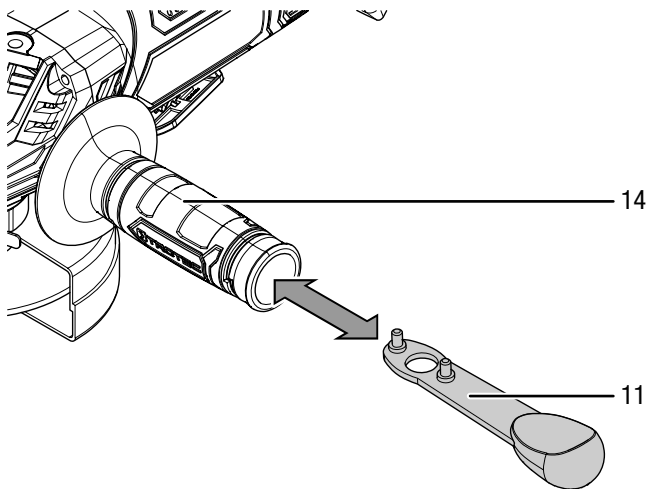
Berühren Sie das Einsatzwerkzeug nicht mit bloßen Händen!

Tragen Sie Schutzhandschuhe!

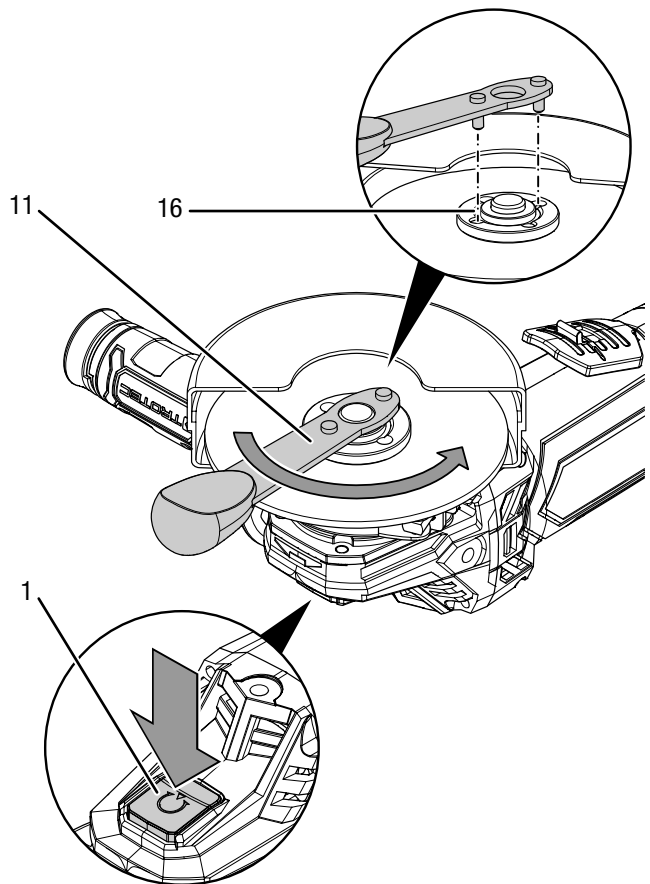
Um die Trennscheibe zu wechseln, gehen Sie wie folgt vor:

✓ Die Spindel steht still und die Trennscheibe dreht sich nicht mehr.

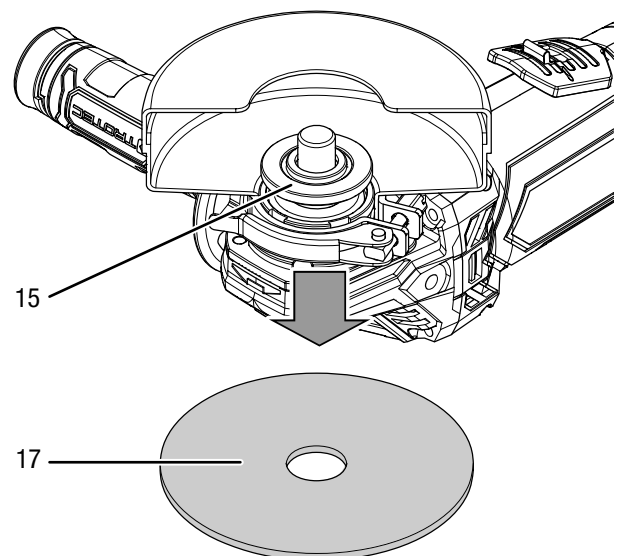
1. Entnehmen Sie den Akku aus dem Gerät.
2. Entnehmen Sie den Stirnlochschlüssel (11) aus dem Zusatzhandgriff (14).



5. Schrauben Sie die Spannmutter (16) mithilfe des Stirnlochschlüssels (11) gegen den Uhrzeigersinn ab. Anschließend lassen Sie die Spindelarreterung (1) wieder los.

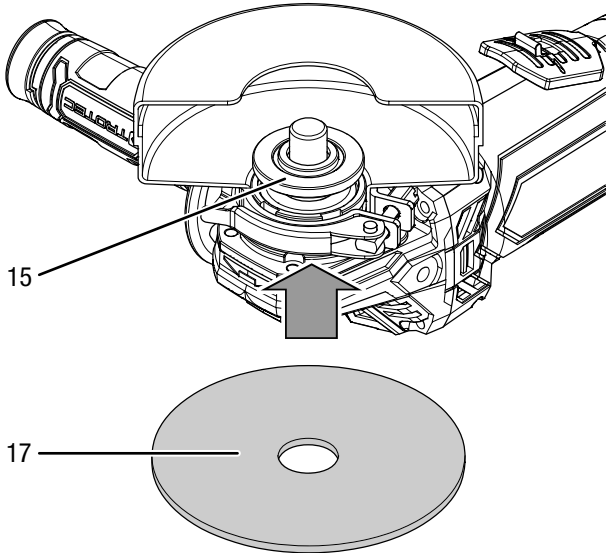


6. Entnehmen Sie die gebrauchte Trennscheibe (17). Achten Sie darauf, dass der Aufnahmeflansch (15) in den dafür vorgesehenen Aussparungen arretiert ist.

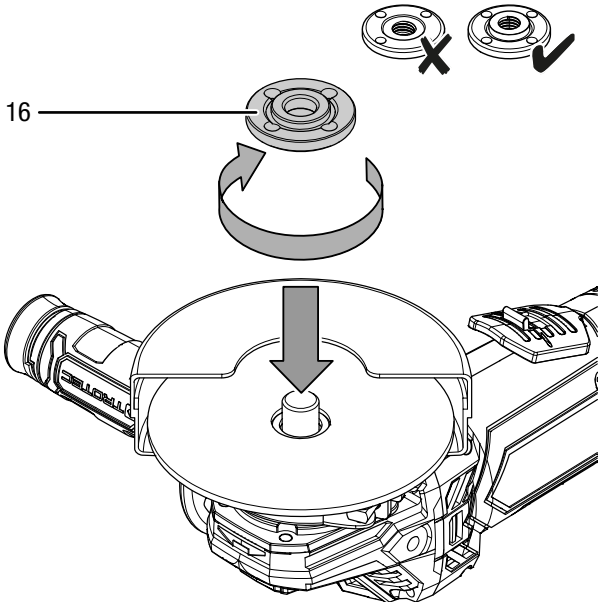


3. Drücken Sie die Spindelarreterung (1), um das Getriebe zu blockieren.
4. Drehen Sie die Spannmutter (16) langsam zum Arretierungspunkt, bis die Arretierung fixiert ist. Halten Sie die Spindelarreterung (1) gedrückt.

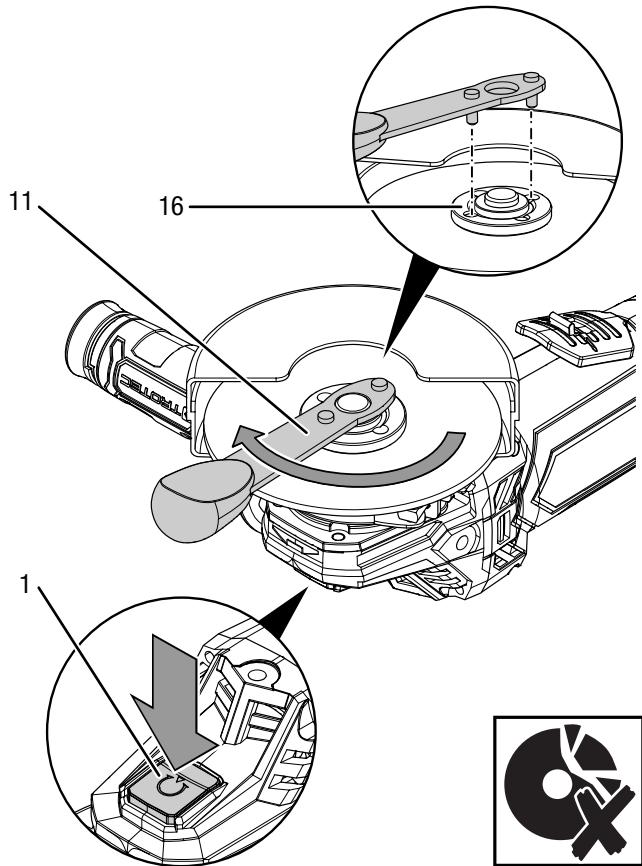
7. Setzen Sie die Trennscheibe (17) auf den Aufnahme­flansch (15). Die Beschriftung muss zum Gerät hin zeigen. Achten Sie darauf, dass die Bohrung der Trennscheibe ohne Spiel zum Aufnahme­flansch passt. Verwenden Sie keine Reduzier­stücke oder Adapter.



8. Schrauben Sie die Spannmutter (16) wieder auf. Die flache Seite der Spannmutter muss zum Gerät zeigen.



9. Drücken Sie die Spindel­arretierung (1), um das Getriebe zu blockieren.  
 10. Drehen Sie die Spannmutter (16) langsam zum Arretierungspunkt, bis die Arretierung fixiert ist. Halten Sie die Spindel­arretierung (1) gedrückt.  
 11. Ziehen Sie die Spannmutter (16) mit dem Stirn­lochs­schlüssel (11) wieder fest. Anschließend lassen Sie die Spindel­arretierung (1) wieder los. Achten Sie darauf, dass die Trennscheibe nicht beschädigt wird.



12. Überprüfen Sie die Trennscheibe (17) auf richtigen Sitz.  
 13. Überprüfen Sie, ob die Trennscheibe sich frei drehen kann. Stellen Sie sicher, dass die Scheibe nicht an der Schutzhaube oder anderen Teilen streift.  
 14. Führen Sie nach jedem Scheibenwechsel und vor jeder Inbetriebnahme einen Probelauf von ca. 1 Minute ohne Belastung durch, um die Trennscheibe auf richtigen Sitz zu prüfen.  
 15. Verstauen Sie den Stirn­lochs­schlüssel (11) wieder im Zusatz­hand­griff (14).  
 16. Setzen Sie den Akku wieder ein.



**Vorsicht**

Wenn die Scheibe unruhig läuft, unrund ist, vibriert oder schwingt, oder ungewöhnliche Geräusche oder Funkenentwicklung auftreten, muss die Scheibe sofort wieder ausgewechselt werden. Es besteht sonst Verletzungs­gefahr.

## Bedienung

### Tipps und Hinweise zum Umgang mit dem Akku-Winkelschleifer



#### Verwenden Sie das Elektrowerkzeug immer mit beiden Händen

Halten Sie das Elektrowerkzeug beim Arbeiten am Griff und Zusatzgriff mit beiden Händen fest und sorgen Sie für einen sicheren Stand.

#### Allgemeines:

- Führen Sie nach jedem Scheibenwechsel und vor jeder Inbetriebnahme einen Probelauf von ca. 1 Minute ohne Belastung durch, um die Trennscheibe auf richtigen Sitz zu prüfen.
- Verwenden Sie nur das Werkzeug, das für das verwendete Gerät zugelassen ist.
- Überprüfen Sie vor jedem Betrieb, ob Sie das richtige Werkzeug für die beabsichtigte Nutzung gewählt haben.
- Überprüfen Sie vor jedem Betrieb das Werkzeug in der Werkzeugaufnahme auf richtigen Sitz. Das Werkzeug muss fest arretiert in den dafür vorgesehenen Halterungen auf der Werkzeugaufnahme sitzen.
- Überprüfen Sie, ob die Trennscheibe sich frei drehen kann. Stellen Sie sicher, dass die Scheibe nicht an der Schutzhaube oder anderen Teilen streift.
- Verwenden Sie nur Scheiben, deren aufgedruckte Drehzahl mindestens so hoch ist wie die auf dem Typenschild des Gerätes angegebene.
- Spannen Sie das Werkstück ein, sofern es nicht durch sein Eigengewicht sicher liegt.
- Belasten Sie das Gerät nicht so stark, dass es zum Stillstand kommt.
- Lassen Sie das Gerät nach starker Belastung noch einige Minuten im Leerlauf laufen, um das Werkzeug abzukühlen.
- Fassen Sie die Scheiben nicht an, bevor sie abgekühlt sind.
- Halten Sie die Lüftungsschlitze frei, damit der Motor sich nicht überhitzt.

#### Trennen:

- Verwenden Sie nur unbeschädigte, einwandfreie Trennscheiben. Verbogene, stumpfe oder anderweitig beschädigte Trennscheiben können brechen.
- Verwenden Sie die Trennscheibe niemals zum Schruppen!
- Arbeiten Sie mit mäßigem Vorschub und verkanten Sie die Trennscheibe nicht.
- Bremsen Sie auslaufende Trennscheiben nicht durch seitliches Gegendrücken ab.
- Führen Sie die Trennscheibe immer gegen die Drehrichtung durch das Werkstück.

#### Schleifen

- Achten Sie auf gleichmäßigen Anpressdruck, während Sie das Gerät über die Fläche hin- und herbewegen.
- Sie erhalten bessere Ergebnisse, wenn Sie mit dem Werkzeug nicht in einem einzigen Arbeitsgang, sondern mehrmals über die Oberfläche fahren. Arbeiten Sie dabei mit einem Anstellwinkel von ca. 30°.

#### Einsetzen der Drahtbürste:

- Führen Sie das Werkzeug nur mit geringem Anpressdruck über das Werkstück.
- Verwenden Sie für das Polieren, Glanzschleifen oder Reinigen mit einer Drahtbürste die niedrigste Drehzahlstufe, um einer Beschädigung der Bürste und des Materials vorzubeugen.

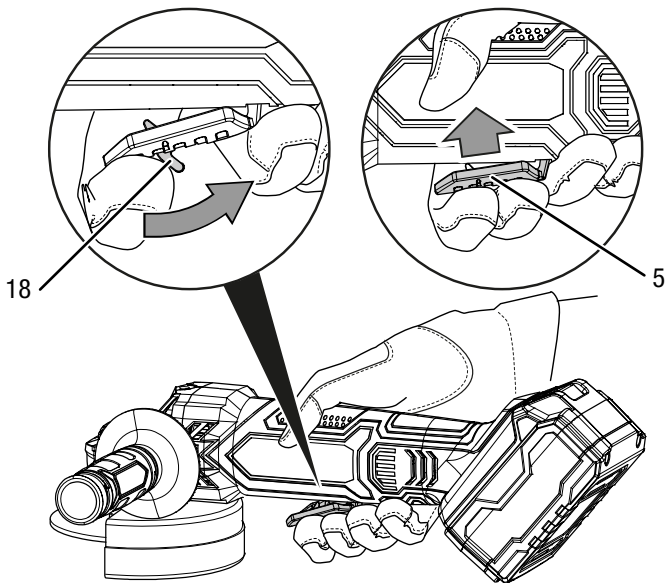
#### Polieren:

- Achten Sie darauf, dass die zu bearbeitende Oberfläche sowie die Polierhauben frei von Verschmutzungen sind. Schmutzpartikel können auf der Oberfläche Kratzer verursachen.
- Führen Sie das Gerät gleichmäßig über die zu polierende Fläche und üben Sie keinen Anpressdruck aus.
- Für schwer zugängliche Stellen nehmen Sie die Polierhaube vom Polierteller ab und bearbeiten Sie die Stellen von Hand.
- Achten Sie darauf, dass der zu bearbeitende Lack sorgfältig gereinigt und vollkommen trocken ist. Stark oxidierte Lacke erfordern den Einsatz eines speziellen Reinigers.
- Verwenden Sie zum Wachsen und Polieren nur qualitativ hochwertige Produkte und befolgen Sie ebenfalls die auf der Verpackung angegebenen Verarbeitungshinweise des Herstellers.

**Gerät ein- und ausschalten**

Tragen Sie beim Arbeiten mit dem Gerät Ihre persönliche Schutzausrüstung.

1. Prüfen Sie, ob die montierte Trennscheibe für die geplante Tätigkeit geeignet ist.
2. Prüfen Sie, ob das Werkstück gesichert bzw. die Arbeitsfläche entsprechend vorbereitet ist.
3. Schieben Sie die Einschaltsperrleiste (18) am Ein-/Ausschalter (5) zurück.
4. Drücken Sie den Ein-/Ausschalter (5) und halten Sie ihn während des Betriebes gedrückt.

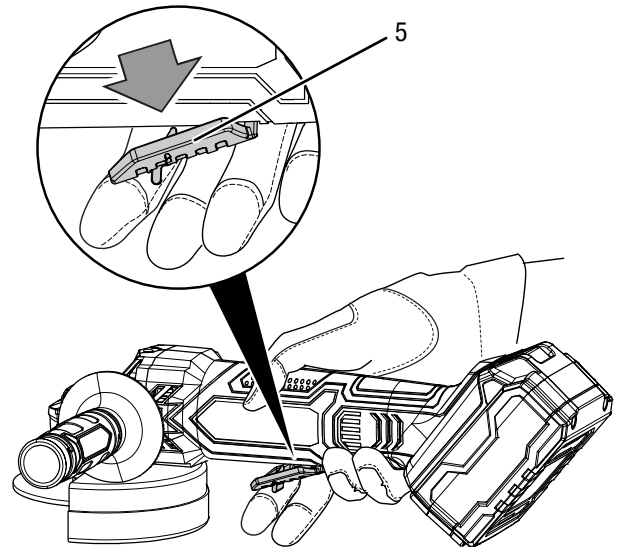


7. Zum Ausschalten des Gerätes lassen Sie den Ein-/Ausschalter (5) los.



**Vorsicht**

Die Scheibe läuft nach, nachdem das Gerät ausgeschaltet wurde. Es besteht Verletzungsgefahr.



**Außerbetriebnahme**



**Warnung vor elektrischer Spannung**

Berühren Sie den Netzstecker nicht mit feuchten oder nassen Händen.

- Schalten Sie das Gerät aus.
- Ziehen Sie das Netzkabel des Ladegerätes aus der Netzsteckdose, indem Sie es am Netzstecker anfassen.
- Lassen Sie das Gerät ggf. abkühlen.
- Entfernen Sie den Akku aus dem Gerät (siehe Kapitel Inbetriebnahme).
- Entfernen Sie das Werkzeug aus dem Gerät (siehe Kapitel Inbetriebnahme).
- Reinigen Sie das Gerät gemäß dem Kapitel Wartung.
- Lagern Sie das Gerät gemäß dem Kapitel Transport und Lagerung.

5. Führen Sie nach jedem Scheibenwechsel und vor jeder Inbetriebnahme einen Probelauf von ca. 1 Minute ohne Belastung durch, um die Trennscheibe auf richtigen Sitz zu prüfen.
6. Warten Sie nach dem Einschalten ab, bis das Gerät seine max. Drehzahl erreicht hat. Beginnen Sie erst dann mit den Arbeiten.



## Nachbestellbares Zubehör



### Warnung

Benutzen Sie nur Zubehör und Zusatzgeräte, die in der Betriebsanleitung angegeben sind. Der Gebrauch anderer als in der Betriebsanleitung empfohlener Einsatzwerkzeuge oder anderen Zubehörs kann eine Verletzungsgefahr bedeuten.

Bezeichnung	Artikelnummer
Trennscheiben Set Diamant Ø 110 mm / 115 mm	6.225.001.121
Ersatzakku Multiflex 4,0 Ah 20V	6.200.000.320

## Fehler und Störungen

Das Gerät wurde während der Produktion mehrfach auf einwandfreie Funktion geprüft. Sollten dennoch Funktionsstörungen auftreten, so überprüfen Sie das Gerät nach folgender Auflistung.

Tätigkeiten zur Fehler- und Störungsbehebung, die das Öffnen des Gehäuses erfordern, dürfen nur von einem autorisierten Elektrofachbetrieb oder von Trotec durchgeführt werden.

### Beim ersten Gebrauch tritt leichter Rauch oder Geruch auf:

- Hierbei handelt es sich nicht um einen Fehler oder eine Störung. Nach kurzer Laufzeit verschwinden die Merkmale.

### Der Akku lädt nicht:

- Überprüfen Sie, ob der Akku richtig auf das Schnellladegerät aufgesteckt ist.  
Schieben Sie den Akku so in das Schnellladegerät, dass die Kontakte des Akkus in das Schnellladegerät greifen. Der Akku muss im Schnellladegerät einrasten.
- Überprüfen Sie den Netzanschluss.
- Überprüfen Sie Netzkabel und Netzstecker auf Beschädigungen.
- Überprüfen Sie die bauseitige Netzabsicherung.
- Überprüfen Sie das Schnellladegerät auf Beschädigungen. Falls das Schnellladegerät beschädigt sein sollte, verwenden Sie es nicht weiter. Kontaktieren Sie den Trotec-Kundenservice.
- Überprüfen Sie die Kontakte am Akku auf Verschmutzungen. Entfernen Sie ggf. vorhandene Verschmutzungen.
- Der Akku ist ggf. defekt und muss ersetzt werden. Verwenden Sie ausschließlich Akkus des gleichen Typs.

### Das Gerät läuft nicht an:

- Die Akkuleistung ist ggf. zu schwach. Laden Sie den Akku auf.
- Überprüfen Sie, ob der Akku richtig auf das Gerät aufgesetzt ist.  
Schieben Sie den Akku so auf das Gerät, dass die Kontakte des Akkus greifen. Der Akku muss im Gerät einrasten.
- Überprüfen Sie die Kontakte am Akku auf Verschmutzungen. Entfernen Sie ggf. vorhandene Verschmutzungen.



### Info

Warten Sie mindestens 10 Minuten, bevor Sie das Gerät wieder einschalten.

### Die Trennscheibe wackelt:

- Überprüfen Sie, ob Sie die für dieses Gerät geeignete Trennscheibe eingesetzt haben.
- Achten Sie darauf, dass der Aufnahmeflansch in den dafür vorgesehenen Aussparungen arretiert ist.
- Achten Sie darauf, dass die Trennscheibe bündig und ohne Spiel auf dem Aufnahmeflansch aufliegt.
- Achten Sie darauf, dass die Spannmutter mit der flachen Seite auf der Trennscheibe aufliegt.

### Die Schutzhaube wackelt:

- Achten Sie darauf, dass die Codiernasen in der dafür vorgesehenen Nut arretiert sind.
- Achten Sie darauf, dass der Spannhebel komplett eingeklappt ist.
- Ziehen Sie ggf. die Justierschraube an.

### Die Trennscheibe bewegt sich nicht, obwohl der Motor läuft:

- Achten Sie darauf, dass die Spannmutter fest angezogen ist, siehe Kapitel Werkzeug wechseln.
- Achten Sie darauf, dass keine Werkstückreste den Antrieb blockieren. Entfernen Sie ggf. die Blockaden.
- Achten Sie darauf, dass die Trennscheibe nicht im Werkstück verkantet.

### Der Motor wird langsamer:

- Prüfen Sie, ob das Gerät durch das Werkstück überlastet wird.
- Verringern Sie den Druck auf das Werkstück.
- Prüfen Sie, ob das Werkstück für die durchzuführenden Tätigkeiten geeignet ist.

### Die Trennscheibe taucht nicht problemlos in das zu bearbeitende Material ein bzw. Trennleistung zu gering:

- Prüfen Sie, ob die gewählte Trennscheibe für das zu bearbeitende Material geeignet ist.
- Wenn die Trennscheibe abgenutzt ist, tauschen Sie sie gegen eine neue aus.

**Das Gerät wird heiß:**

- Prüfen Sie, ob die Trennscheibe für die durchzuführenden Tätigkeiten geeignet ist.
- Achten Sie beim Arbeiten darauf, nicht zu viel Druck auf das Gerät auszuüben.
- Halten Sie die Lüftungsschlitze frei, um ein Überhitzen des Motors zu vermeiden.
- Warten Sie 10 Minuten, bevor Sie das Gerät wieder einschalten.

**Hinweis**

Warten Sie mindestens 3 Minuten nach allen Wartungs- und Reparaturarbeiten. Schalten Sie erst dann das Gerät wieder ein.

**Das Gerät funktioniert nach den Überprüfungen nicht einwandfrei:**

Kontaktieren Sie den Kundendienst. Bringen Sie das Gerät ggf. zur Reparatur zu einem autorisierten Elektrofachbetrieb oder zu Trotec.

**Wartung****Tätigkeiten vor Wartungsbeginn****Warnung vor elektrischer Spannung**

Berühren Sie den Netzstecker und den Akku nicht mit feuchten oder nassen Händen.

- Schalten Sie das Gerät aus.
- Lassen Sie das Gerät vollständig abkühlen.
- Entfernen Sie den Akku aus dem Gerät.

**Warnung vor elektrischer Spannung**

**Wartungstätigkeiten, die das Öffnen des Gehäuses erfordern, dürfen nur von autorisierten Fachbetrieben oder von Trotec durchgeführt werden.**

**Hinweise zur Wartung**

Im Maschineninneren befinden sich keine vom Benutzer zu wartenden oder zu schmierenden Teile.

**Sicherheitszeichen auf dem Akku und dem Ladegerät**

Überprüfen Sie regelmäßig die Sicherheitszeichen auf dem Akku und dem Ladegerät. Erneuern Sie unleserliche Sicherheitszeichen!

**Reinigung**

Das Gerät sollte vor und nach jedem Gebrauch gereinigt werden.

**Hinweis**

Das Gerät muss nach der Reinigung nicht geschmiert werden.

**Warnung vor elektrischer Spannung**

Es besteht Kurzschlussgefahr durch in das Gehäuse eindringende Flüssigkeiten!

Tauchen Sie das Gerät und das Zubehör nicht unter Wasser. Achten Sie darauf, dass kein Wasser oder andere Flüssigkeiten in das Gehäuse gelangen.

- Reinigen Sie das Gerät mit einem angefeuchteten, weichen, fusselfreien Tuch. Achten Sie darauf, dass keine Feuchtigkeit in das Gehäuse eindringt. Achten Sie darauf, dass keine Feuchtigkeit mit elektrischen Bauteilen in Kontakt kommen kann. Verwenden Sie keine aggressiven Reinigungsmittel, wie z. B. Reinigungssprays, Lösungsmittel, alkoholhaltige Reiniger oder Scheuermittel zum Befeuchten des Tuches.
- Trocknen Sie das Gerät mit einem weichen, fusselfreien Tuch.
- Entfernen Sie Staub aus der Schutzhaube, vom Aufnahmeflansch und von der Spannmutter.
- Halten Sie die Anschlusskontakte am Gerät und am Ladegerät sauber.
- Halten Sie die Anschlusskontakte am Akku-Pack sauber.
- Halten Sie die Belüftungsöffnungen frei von Staubablagerungen, um ein Überhitzen des Motors zu vermeiden.
- Für die Wartung der Trennscheibe siehe Kapitel Werkzeug wechseln.

## Entsorgung



Das Symbol des durchgestrichenen Mülleimers auf einem Elektro- oder Elektronik-Altgerät besagt, dass dieses am Ende seiner Lebensdauer nicht im Hausmüll entsorgt werden darf. Zur kostenfreien Rückgabe stehen in Ihrer Nähe Sammelstellen für Elektro- und Elektronik-Altgeräte zur Verfügung. Die Adressen erhalten Sie von Ihrer Stadt- bzw. Kommunalverwaltung. Für viele EU-Länder können Sie sich auch auf der Webseite <https://hub.trotec.com/?id=45090> über weitere Rückgabemöglichkeiten informieren. Ansonsten wenden Sie sich bitte an einen offiziellen, für Ihr Land zugelassenen Altgeräteverwerter.

Durch die getrennte Sammlung von Elektro- und Elektronik-Altgeräten soll die Wiederverwendung, die stoffliche Verwertung bzw. andere Formen der Verwertung von Altgeräten ermöglicht sowie negative Folgen bei der Entsorgung der in den Geräten möglicherweise enthaltenen gefährlichen Stoffe auf die Umwelt und die menschliche Gesundheit vermieden werden.



Batterien und Akkus gehören nicht in den Hausmüll, sondern müssen in der Europäischen Union – gemäß Richtlinie 2006/66/EG DES EUROPÄISCHEN PARLAMENTS UND DES RATES vom 06. September 2006 über Batterien und Akkumulatoren – einer fachgerechten Entsorgung zugeführt werden. Bitte entsorgen Sie Batterien und Akkus entsprechend den geltenden gesetzlichen Bestimmungen.

## Konformitätserklärung

Konformitätserklärung im Sinne der EG-Richtlinie Maschinen 2006/42/EG, Anhang II Teil 1 Abschnitt A

Wir, die Trotec GmbH, erklären in alleiniger Verantwortung, dass das nachfolgend bezeichnete Produkt entwickelt, konstruiert und gefertigt wurde in Übereinstimmung mit den Anforderungen der EG-Richtlinie Maschinen i.d.F. 2006/42/EG.

**Produktmodell / Produkt:** PAGS 21-115

**Produkttyp:** Akku-Winkelschleifer

**Baujahr ab:** 2021

### Einschlägige EU-Richtlinien:

- 2011/65/EU: 01.07.2011
- 2012/19/EU: 24.07.2012
- 2014/30/EU: 29.03.2014
- 2015/863/EU: 31.03.2015

### Angewandte harmonisierte Normen:

- EN 55014-1:2017
- EN 55014-1:2017/A11:2020
- EN 61000-3-2:2014
- EN 61000-3-3:2013
- EN 62841-1:2015

### Angewandte nationale Normen und technische

#### Spezifikationen:

- EN 55014-2:2015
- EN 62841-2-3:2021+A11:2021
- EN IEC 61000-3-2:2019

### Hersteller und Name des Bevollmächtigten der technischen Unterlagen:

Trotec GmbH  
Grebbeener Straße 7, D-52525 Heinsberg  
Telefon: +49 2452 962-400  
E-Mail: [info@trotec.de](mailto:info@trotec.de)

Ort und Datum der Ausstellung:

Heinsberg, den 10.12.2021



Detlef von der Lieck, Geschäftsführer

Trotec GmbH

Grebener Str. 7  
D-52525 Heinsberg

☎ +49 2452 962-400

☎ +49 2452 962-200

✉ [info@trotec.com](mailto:info@trotec.com)

[www.trotec.com](http://www.trotec.com)