

TR

ORijNAL KULLANIM  
KILAVUZUNUN ÇEVİRİSİ  
AVUÇ İÇİ TAŞLAMA



**İçindekiler**

<b>Kullanım kılavuzu hakkında bilgiler .....</b>	<b>2</b>
<b>Cihazın kullanım ömrü ve garanti süresi.....</b>	<b>3</b>
<b>Kullanım hatalarına ilişkin bilgiler – Güvenlik .....</b>	<b>3</b>
<b>Cihaz fonksiyonlarıyla ilgili tanıtıcı ve temel bilgiler .....</b>	<b>9</b>
<b>Taşıma ve nakliye sırasında dikkat edilecek hususlar .....</b>	<b>10</b>
<b>Bağlantı veya montaj.....</b>	<b>11</b>
<b>Kullanım .....</b>	<b>15</b>
<b>Cihazın enerji tüketimi açısından verimli kullanımına ilişkin bilgiler .....</b>	<b>16</b>
<b>Sonradan sipariş edilebilen aksesuarlar .....</b>	<b>16</b>
<b>Hatalar ve arızalar .....</b>	<b>17</b>
<b>Kullanıcının kendi yapabileceği bakım, onarım veya ürünün temizliğine ilişkin bilgiler .....</b>	<b>18</b>
<b>Bakım, onarım ve kullanımda uyulması gereken kurallar .....</b>	<b>20</b>
<b>Servis istasyonları .....</b>	<b>20</b>
<b>Üretici ve ithalatçı firmanın unvanı, adres ve telefon numarası .....</b>	<b>20</b>
<b>Kullanım sırasında insan veya çevre sağlığına tehlikeli veya zararlı olabilecek durumlara ilişkin uyarılar .....</b>	<b>20</b>
<b>Tasfiye.....</b>	<b>20</b>
<b>Uygunluk beyanı .....</b>	<b>21</b>

**Kullanım kılavuzu hakkında bilgiler****Semboller****Elektrik gerilimine karşı uyarı**

Bu sembol, elektrik gerilimi nedeniyle insanların hayatına ve sağlığına yönelik oluşan tehlikelere karşı uyarıda bulunur.

**Sıcak yüzeye karşı uyarı**

Bu sembol, sıcak yüzeyler nedeniyle insanların hayatına ve sağlığına yönelik oluşan tehlikelere karşı uyarıda bulunur.

**Uyarı**

Sinyal sözcüğü, önlenmediği takdirde ölüm veya ağır bir yaralanmaya neden olabilecek orta risk derecesindeki bir tehlikeyi tanımlar.

**Dikkat**

Sinyal sözcüğü, önlenmediği takdirde hafif veya orta bir yaralanmaya neden olabilecek düşük risk derecesindeki bir tehlikeyi tanımlar.

**Not**

Sinyal sözcüğü, önemli bilgilere işaret eder (örn. maddi hasarlar), fakat tehlikelere işaret etmez.

**Bilgi**

Bu sembolün bulunduğu notlar, çalışmalarınızı hızlı ve güvenli şekilde yapmanız konusunda size yardımcı olur.

**Kılavuza dikkat ediniz**

Bu sembolün bulunduğu notlar, işletme kılavuzuna dikkat edilmesi gerektiği konusunda sizi uyarır.

**Baş koruması kullanın**

Bu sembolün bulunduğu notlar, bir baş koruması kullanılması gerektiği konusunda sizi uyarır.

**Koruyucu kulaklık takınız**

Bu sembolün bulunduğu notlar, bir koruyucu kulaklık kullanılması gerektiği konusunda sizi uyarır.

**Koruyucu gözlük takınız**

Bu sembolün bulunduğu notlar, bir koruyucu gözlük kullanılması gerektiği konusunda sizi uyarır.

**Koruyucu maske takın**

Bu sembolün bulunduğu notlar, bir koruyucu maske kullanılması gerektiği konusunda sizi uyarır.

**Koruyucu giysi giyiniz**

Bu sembolün bulunduğu notlar, güvenlik giysisi kullanılması gerektiği konusunda sizi uyarır.

**Koruyucu eldiven takınız**

Bu sembolün bulunduğu notlar, koruyucu eldiven kullanılması gerektiği konusunda sizi uyarır.

**Ayak koruması kullanın**

Bu sembolün bulunduğu notlar, güvenlik botları kullanılması gerektiği konusunda sizi uyarır.

**Hasarlı diskleri kullanmayınız**

Bu sembol, cihazın arızalı takımlarla çalıştırılmaması gerektiği konusunda sizi uyarır.

**Takım, metal malzemelere uygundur**

Bu sembol, birlikte verilen takımın sadece metal malzemeler için kullanılabileceği konusunda sizi uyarır.

**Islak taşlamaya izin verilmez**

Bu sembolün bulunduğu notlar, ıslak taşlamaya izin verilmediği konusunda sizi uyarır.



**Takım, kaba taşlamaya uygun değildir**  
Bu sembol, birlikte verilen takımın kaba taşlama için kullanılmaması gerektiği konusunda sizi uyarır.



**Takım, ayırma için uygundur**  
Bu sembol, birlikte verilen takımın ayırma için kullanılabilmesi konusunda sizi uyarır.

Talimatların güncel sürümünü aşağıdaki linkten indiriniz:



PAGS 11-125



<https://hub.trotec.com/?id=43577>

## Cihazın kullanım ömrü ve garanti süresi

Aşağıdaki bilgiler sadece Türkiye için geçerlidir:

Ticari müşteriler için garanti süresi bir yıldır. Özel müşteriler için garanti süresi iki yıldır.

## Kullanım hatalarına ilişkin bilgiler – Güvenlik

### Elektrikli aletlere yönelik genel güvenlik uyarıları



#### Uyarı

**Tüm güvenlik uyarılarını ve talimatları okuyunuz.** Aşağıdaki talimatlara uymamanın ihmal edilmesi, elektrik çarpmasına, yangına ve/veya ağır yaralanmalara neden olabilir.

**Daha sonra bakmak için tüm güvenlik uyarılarını ve talimatları saklayınız.**

Güvenlik uyarılarında kullanılan "*elektrikli alet*" terimi, elektrikli çalıştırılan elektrikli aletleri (elektrik kablolu) ve aküyle çalıştırılan elektrikli aletleri (elektrik kablosuz) temel alır.



### Elektrikli aletlere yönelik genel güvenlik uyarıları – Çalışma alanı güvenliği

- **Çalışma alanını temiz ve iyi aydınlatılmış durumda tutunuz.** Dağınıklık ve aydınlatılmamış çalışma alanları kazalara neden olabilir.
- **Yanıcı sıvılar, gazlar veya tozların bulunduğu patlama tehlikesi altındaki ortamlarda elektrikli aletle çalışmayınız.** Elektrikli aletler, tozu veya buharları tutuşturabilecek kıvılcımlar üretir.
- **Elektrikli aleti kullanırken çocukları ve diğer kişileri uzak tutunuz.** Dikkatinizin dağılması durumunda cihaz üzerindeki kontrolünüzü kaybedebilirsiniz.



### Elektrikli aletlere yönelik genel güvenlik uyarıları – Elektrik güvenliği

- **Elektrikli aletin bağlantı fişi prize uymalıdır. Fiş hiçbir şekilde değiştirilmemelidir. Koruyucu topraklı elektrikli aletlerle birlikte adaptör fişleri kullanmayınız.** Değiştirilmemiş fişler ve uygun prizler, elektrik çarpmaya tehlikesini azaltır.
- **Borular, kaloriferler, ocaklar veya buzdolapları gibi topraklı yüzeylerle vücut temasından kaçınınız.** Vücudunuz topraklanırsa, elektrik çarpması nedeniyle yüksek bir risk bulunmaktadır.
- **Elektrikli aletleri yağmurdan veya ıslak yerlerden uzak tutunuz.** Bir elektrikli alete su girmesi, elektrik çarpmaya riskini artırır.
- **Elektrikli aleti taşımak, asmak veya fişi prizden çekmek için kabloyu amacı dışında kullanmayınız. Kabloyu ısı, yağ, keskin kenarlar veya hareketli parçalardan uzak tutunuz.** Hasarlı veya dolaşmış kablolar, elektrik çarpmaya riskini artırır.
- **Bir elektrikli aletle açık havada çalışıyorsanız, sadece dış alan için de uygun olan uzatma kabloları kullanınız.** Dış alan için uygun olan bir uzatma kablosunun kullanılması, elektrik çarpmaya riskini azaltır.
- **Elektrikli aletin nemli ortamda çalıştırılması zorunluysa, bir devre kesici kullanınız.** Bir devre kesicinin kullanılması, elektrik çarpmaya riskini azaltır.



### Elektrikli aletlere yönelik genel güvenlik uyarıları – İnsanların güvenliği

- **Dikkatli olunuz, ne yaptığınıza dikkat ediniz ve bir elektrikli aletle çalışırken sakın olunuz. Yorgunsanız veya uyuşturucu, alkol veya ilaç etkisi altındaysanız hiçbir elektrikli aleti kullanmayınız.** Elektrikli aletin kullanılması sırasındaki bir anlık dikkatsizlik, ciddi yaralanmalara neden olabilir.
- **Kişisel koruyucu donanım ve her zaman bir koruyucu gözlük kullanınız.** Elektrikli aletin türüne ve kullanım şekline bağlı olarak toz maskesi, kaymaz güvenlik botları, baret, koruyucu kulaklık veya dar koruyucu giysi gibi kişisel koruyucu donanım kullanılması, yaralanma riskini azaltır.
- **İstenmeden çalıştırmayı önleyiniz. Elektrik beslemesine ve / veya aküye bağlamadan, aleti tutmadan veya taşımadan önce elektrikli aletin kapalı olduğundan emin olunuz.** Elektrikli aleti taşıırken parmağınızın şalter üzerinde olması veya açıkken cihazı elektrik beslemesine bağlamanız, kazalara neden olabilir.

- **Elektrikli aleti çalıştırmadan önce ayarlama aletlerini veya cıvata anahtarlarını çıkartınız.** Dönen bir cihaz parçasının içinde bulunan bir alet veya anahtar, yaralanmalara neden olabilir.
- **Anormal bir vücut durumundan kaçınınız. Sağlam durunuz ve her zaman dengenizi koruyunuz.** Bu sayede, beklenmeyen durumlarda elektrikli aleti daha iyi kontrol edebilirsiniz.
- **Uygun giysi giyiniz. Geniş giysiler giymeyiniz veya takı takmayınız. Saçlarınızı, giysilerinizi veya eldivenlerinizi hareketli parçalardan uzak tutunuz.** Gevşek giysiler, takılar veya uzun saçlar hareketli parçalar tarafından yakalanabilir.
- **Toz emme ve tutma tertibatları takılabilirse, bu tertibatların bağlı olduğundan ve doğru kullanıldığından emin olunuz.** Bir toz emme tertibatının kullanılması, toz nedeniyle oluşan tehlikeleri azaltabilir.

### Elektrikli aletlere yönelik genel güvenlik uyarıları – Elektrikli aletin kullanılması ve işleme tâbi tutulması

- **Cihaza aşırı yük uygulamayınız. Yapacağınız çalışma için belirlenen elektrikli aleti kullanınız.** Uygun bir elektrikli aletle, belirtilen güç aralığında daha iyi ve güvenli şekilde çalışabilirsiniz.
  - **Şalteri arızalı olan bir elektrikli aleti kullanmayınız.** Açılmayan veya kapatılmayan bir elektrikli alet tehlikelidir ve onarılması gerekir.
  - **Cihazda ayarlar yapmadan, aksesuar parçalarını değiştirmeden veya cihazı bir yere koymadan önce elektrik fişini elektrik prizinden çekiniz ve / veya aküyü çıkartınız.** Bu tedbir önlemi, elektrikli aletin istenmeden çalışmaya başlamasını önler.
  - **Kullanılmayan elektrikli aletleri çocukların ulaşamayacakları bir yerde saklayınız. Cihaz hakkında bilgi sahibi olmayan veya bu talimatları okumamış kişilerin cihazı kullanmasına izin vermeyiniz.** Deneyimsiz kişiler tarafından kullanılırlarsa, elektrikli aletler tehlikelidir.
  - **Elektrikli aletlere özenli şekilde bakım yapınız. Hareketli parçaların kusursuz şekilde çalışıp çalışmadığını ve sıkışıp sıkışmadığını, parçaların kırılmış veya elektrikli aletin çalışmasını olumsuz etkileyecek şekilde hasarlı olup olmadığını kontrol ediniz. Cihazı kullanmadan önce hasarlı parçaları onartınız.** Birçok kazanın nedeni, kötü bakım yapılmış elektrikli aletlerdir.
  - **Kesici aletleri keskin ve temiz durumda tutunuz.** Özenli şekilde bakım yapılmış ve kesici kenarları keskin kesici aletler, daha az sıkışır ve daha kolay yönetilir.
- **Elektrikli aleti, aksesuarları, takımları, vb. bu talimatlara uygun şekilde kullanınız. Bu sırada çalışma koşullarını ve yapılacak çalışmayı dikkate alınız.** Elektrikli aletlerin öngörülen uygulamaların dışındaki amaçlarla kullanılması, tehlikeli durumlara neden olabilir.



### Elektrikli aletlere yönelik genel güvenlik uyarıları – Servis



- **Elektrikli aletin sadece kalifiye uzman personel tarafından ve orijinal yedek parçalar kullanılarak onarılmasını sağlayınız.** Bu sayede elektrikli aletin güvenliğinin korunması sağlanır.



### Zımparalama, tel fırçalarla çalışma, parlatma ve taşlayarak kesmeye yönelik ortak güvenlik uyarıları

- **Bu elektrikli alet; zımpara makinesi, tel fırça, polisaj makinesi ve taşlayarak kesme makinesi olarak kullanılmalıdır. Cihazla birlikte aldığınız tüm güvenlik uyarıları, talimatlar, grafikler ve verilere dikkat ediniz.** Aşağıdaki talimatlara dikkat etmezseniz, elektrik çarpması, yangın ve / veya ağır yaralanma durumları meydana gelebilir.
- **Bu elektrikli alet zımpara kağıdıyla zımparalama işlemleri için uygun değildir.** Elektrik alet için öngörülmemiş kullanım şekilleri tehlikelere ve yaralanmalara neden olabilir.
- **Üretici tarafından özel olarak bu elektrikli alet için öngörülmemiş ve önerilmeyen aksesuarları kullanmayınız.** Sadece aksesuarı elektrikli aletinize takabilmeniz, güvenli kullanımı garanti etmez.
- **Takımın izin verilen devri, en fazla elektrikli alet üzerinde belirtilen maksimum devir kadar olmalıdır.** İzin verilenden daha hızlı dönen aksesuarlar kırılabilir ve çevreye fırlayabilir.
- **Takımın dış çapı ve kalınlığı, elektrikli aletinizin ölçü bilgilerine uygun olmalıdır.** Yanlış ölçülen takımlar yeterli düzeyde korunamaz veya kontrol edilemez.
- **Dişli uca sahip takımlar, taşlama milinin dişine tam uymalıdır. Flanşla monte edilen takımlarda, takımın delik çapı flanşın bağlantı çapına uymalıdır.** Elektrikli alete doğru şekilde sabitlenmeyen takımlar dengesiz şekilde döner, çok güçlü titreşimler yaratır ve kontrolün kaybedilmesine neden olabilir.

- **Hasarlı takımları kullanmayınız. Her kullanımdan önce, takımları ve taşlama disklerini küçük parçalar, çatlaklar, zımpara tablasını çatlaklar veya aşırı eskime, tel fırçaları ise gevşek veya kırılmış teller açısından kontrol ediniz. Elektrikli alet veya takım düşerse, hasarlı olup olmadığını kontrol ediniz veya hasarsız bir takım kullanınız. Elektrikli aleti kontrol ettikten ve yerine taktıktan sonra, kendinizi ve yakındaki kişileri dönen takım seviyesinden uzakta tutunuz ve cihazı 1 dakika süreyle maksimum devirde çalıştırınız.** Hasarlı takımlar genellikle bu test süresi içinde kırılır.
- **Kişisel koruyucu donanım kullanınız. Uygulamaya bağlı olarak tam yüz koruması, göz koruması veya koruyucu gözlük kullanınız. Uygun olması durumunda toz maskesi, koruyucu kulaklık, koruyucu eldiven veya taşlama ve malzeme partiküllerini uzak tutan özel önlük kullanınız.** Gözler, çeşitli uygulamalarda ortaya çıkan ve etrafta uçuşan yabancı nesnelere karşı korunmalıdır. Toz veya solunum koruma maskesi, uygulama sırasında ortaya çıkan tozu filtrelemelidir. Uzun süre gürültüye maruz kalırsanız işitme kaybı sorunları yaşayabilirsiniz.
- **Diğer kişilerin çalışma alanınıza güvenli mesafede durmasına dikkat ediniz. Çalışma alanına giren herkes kişisel koruyucu donanım kullanmalıdır.** Takımın kırılan parçaları veya kırılan takımlar dışarı fırlayabilir ve direkt çalışma alanı dışında da yaralanmalara neden olabilir.
- **Takımın gizli elektrik hatlarına veya elektrik kablosuna çarpması ihtimali olan çalışmalar yaparken, elektrikli aleti sadece izole edilmiş tutamak yüzeylerinden tutunuz.** Gerilim taşıyan bir hatla temas, metal cihaz parçalarına da gerilim verebilir ve bir elektrik çarpmasına neden olabilir.
- **Elektrik kablosunu dönen takımlardan uzak tutunuz.** Cihaz üzerindeki kontrolünüzü kaybederseniz, elektrik kablosu ayrılabilir veya kaptırılabilir ve elleriniz veya kolunuz dönen takıma çarpabilir.
- **Takım durmadan önce takımı kesinlikle bir yere koymayınız.** Dönen takım, yüzeye temas edebilir ve bunun sonucunda elektrikli alet üzerindeki kontrolünüzü kaybedebilirsiniz.
- **Taşırken elektrikli aleti çalıştırmayınız.** Giysileriniz dönen takımla rastgele temas nedeniyle kaptırılabilir ve takım vücudunuzu delebilir.
- **Elektrikli aletinizin havalandırma deliklerini düzenli olarak temizleyiniz.** Motor fanı dış gövdenin içine toz çeker ve aşırı metal tozu birikimi elektrikli tehlikelere neden olabilir.
- **Elektrikli aleti yanıcı malzemelerin yakınında kullanmayınız.** Kıvılcıklar bu malzemeleri tutuşturabilir.

- **Sıvı soğutma maddeleri gerektiren takımlar kullanmayınız.** Su veya başka sıvı soğutma maddelerinin kullanılması, elektrik çarpmasına neden olabilir.



### Geri tepme ve ilgili güvenlik uyarıları

Geri tepme, takılan veya bloke olan taşlama diski, zımpara tablası, tel fırça, vb. gibi dönen bir takımın ani reaksiyonudur. Takılma veya blokaj, dönen takımın aniden durmasına neden olur. Bunun sonucunda, kontrolsüz elektrikli alet blokaj noktasında takımın dönme yönünün tersine doğru ivmelenir. Örn. bir taşlama diski iş parçasının içinde sıkışır veya bloke olursa, taşlama diskinin iş parçasının içine giren kenarı sıkışabilir ve bunun sonucunda kopabilir veya geri tepmeye neden olabilir. Bu durumda taşlama diski, diskin blokaj noktasındaki dönme yönüne bağlı olarak aleti kullanan kişiye veya dışarı doğru hareket eder. Bu sırada taşlama diskleri de kırılabilir.

Bir geri tepme, elektrikli aletin yanlış veya hatalı şekilde kullanılmasının sonucudur. Aşağıda açıklanan uygun tedbir önlemleri ile önlenabilir.

- **Elektrikli aleti sıkıca tutunuz ve gövdenizi ve kollarınızı, geri tepme kuvvetlerini tutabileceğiniz bir pozisyona getiriniz. Çalışmaya başlama sırasındaki geri tepme kuvvetleri veya reaksiyon momentleri üzerinde kontrol sahibi olmak için, mevcutsa her zaman ek tutamağı kullanınız.** Kullanım personeli, uygun tedbir önlemleri alarak geri tepme ve reaksiyon kuvvetlerini kontrol altında tutabilmelidir.
- **Elinizi dönen takımlara kesinlikle yaklaştırmayınız.** Takım, geri tepme sırasında elinizin üstüne gidebilir.
- **Vücudunuzu, elektrikli aletin bir geri tepme sırasında hareket ettiği bölgeden uzak tutunuz.** Geri tepme, elektrikli aleti taşlama diskinin blokaj noktasındaki hareketinin tersi yönde iter.
- **Köşeler, keskin kenarlar, vb. bulunan bölgelerde çok dikkatli çalışınız.** Takımın iş parçasından geriye doğru fırlamasını ve sıkışmasını önleyiniz. Dönen takım; köşelerden, keskin kenarlardan veya geriye doğru fırlarsa sıkışma eğilimindedir. Bu durum, kontrol kaybına veya geri tepmeye neden olur.
- **Zincirli veya dişli testere diski kullanmayınız.** Bu tür takımlar genellikle geri tepmeye veya elektrikli alet üzerindeki kontrolün kaybedilmesine neden olur.

**Taşlama ve taşlayarak kesmeye yönelik özel güvenlik uyarıları**

- **Sadece elektrikli aletiniz için izin verilen taşlama taşlarını ve bu taşlama taşları için öngörülen koruyucu kapağı kullanınız.** Elektrikli alet için öngörülmemiş olan taşlama taşları yeterli şekilde korunamaz ve güvenli değildir.
- **Dirsekli taşlama diskleri, taşlama yüzeyleri koruyucu kapak kenarı seviyesinin üstünden dışarı taşmayacak şekilde monte edilmelidir.** Hatalı monte edilmiş ve koruyucu kapak kenarı seviyesinin üstünden dışarı taşan bir taşlama diski yeterli düzeyde korunamaz.
- **Koruyucu kapak, elektrikli alete güvenli şekilde takılmış ve taşlama taşının mümkün olan en küçük parçası açık konumda kullanıcıya bakacak şekilde en yüksek güvenlik düzeyi için ayarlanmış olmalıdır.** Koruyucu kapak, kullanıcının kırılan parçalara, taşlama taşıyla rastgele temasa ve giysileri tutuşturabilecek kıvılcımlara karşı korunmasına yardımcı olur.
- **Taşlama taşları sadece önerilen kullanım olanakları için kullanılmalıdır. Örneğin: Bir kesme diskinin yan yüzeyiyle kesinlikle taşlama yapmayınız.** Kesme diskleri, diskin kenarıyla malzeme tesviyesi için üretilmiştir. Bu taşlama taşlarına yandan kuvvet etkisi, taşlama taşı parçalayabilir.
- **Her zaman, seçtiğiniz taşlama diski için doğru boyutta ve formdaki hasarsız bağlama flanşları kullanınız.** Uygun flanşlar, taşlama diskini destekler ve taşlama diskinin kırılma tehlikesini azaltır. Kesme disklerinin flanşları, diğer taşlama disklerinin flanşlarından farklı olabilir.
- **Daha büyük elektrikli aletlerin aşınmış taşlama disklerini kullanmayınız.** Daha büyük elektrikli aletlerin taşlama diskleri, daha küçük elektrikli aletlerin daha yüksek devirleri için tasarlanmamıştır ve kırılabilir.

**Taşlayarak kesme işlemleri için diğer özel güvenlik uyarıları**

- **Kesme diskinin bloke olmasını veya çok yüksek bir baskı basıncı oluşmasını önleyiniz. Aşırı derin kesimler yapmayınız.** Kesme diskinin aşırı yüklenmesi, diskin zorlanmasını ve kenarının çarpma veya bloke olma hassasiyetini ve bununla birlikte geri tepme ve taşlama taşı kırılma olasılığını artırır.
- **Dönen kesme diskinin önündeki ve arkasındaki bölgeden uzak durunuz.** Kesme diskini iş parçası içinde kendiliğinden dışarı hareket ettirirseniz, bir geri tepme durumunda, elektrikli alet dönen diskle birlikte doğrudan size doğru savrulabilir.

- **Kesme diski sıkışır veya çalışmayı durdurursanız, cihazı kapatınız ve disk durana kadar kesinlikle tutunuz. Dönen bir kesme diskini kesme işleminden çekmeyi kesinlikle denemeyiniz, aksi takdirde bir geri tepme durumu meydana gelebilir.** Sıkışma nedenini belirleyiniz ve gideriniz.
- **İş parçasının içinde bulunduğu süre boyunca elektrikli aleti tekrar çalıştırmayınız. Kesme işlemi dikkatlice devam ettirmeden önce, kesme diskinin tam devrine ulaşmasını sağlayınız.** Aksi takdirde, diskin kenarı çarpabilir, disk iş parçasından fırlayabilir veya bir geri tepmeye neden olabilir.
- **Sıkışan kesme diski nedeniyle geri tepme riski oluşmasını önlemek için, plakaları veya büyük iş parçalarını destekleyiniz.** Büyük iş parçaları, kendi ağırlıkları altında bükülebilir. İş parçası, ayırma kesiminin yakınından ve kenardan olmak üzere diskin her iki tarafından desteklenmelidir.
- **Mevcut duvarlarda veya görülemeyen diğer bölgelerdeki "daldırma kesimlerinde" çok dikkatli olunuz.** Dalan kesme diski, kesme sırasında gaz veya su hatlarında, elektrikli hatlarda veya diğer nesnelere geri tepmeye neden olabilir.

**Parlatmaya yönelik özel güvenlik uyarıları**

- **Başta sabitleme ipleri olmak üzere polisaj kapağında gevşek parçalar olmasına izin vermeyiniz. Sabitleme iplerini düzgün şekilde yerleştiriniz veya kısaltınız.** Gevşek, birlikte dönen sabitleme ipleri parmaklarınızı yakalayabilir veya iş parçasına dolaşabilir.

**Tel fırçalarla çalışmaya yönelik özel güvenlik uyarıları**

- **Tel fırçanın normal kullanımı sırasında da tel parçaların kaybolacağına dikkat ediniz. Çok yüksek baskı basıncı uygulayarak telleri aşırı zorlamayınız.** Dışarı fırlayan tel parçaları ince giysiler ve/veya deriye çok kolay şekilde nüfuz edebilir.
- **Bir koruyucu kapak önerilirse, koruyucu kapağın ve tel fırçanın birbirine değmesini engelleyiniz.** Baskı basıncı ve merkezkaç kuvvetleri nedeniyle tabak ve çanak fırçaların çapı büyüyebilir.

## **Avuç içi taşlama makineleriyle ilgili cihaza özel güvenlik uyarıları**

- **Her zaman bir koruyucu gözlük takınız.**
- **Çalışma sırasında elektrikli aleti iki elinizle sıkıca tutunuz ve sabit bir duruş sağlayınız.** Elektrikli alet iki elle daha güvenli şekilde yönlendirilir.
- **Fırça ve elmas matkap ucu gibi iç dişli takımlarda zımpara milinin maks. diş uzunluğuna dikkat edilmelidir.** Mil ucu, takımın tabanına değmemelidir.
- **Gizli besleme hatlarının yerini bulmak için uygun arama cihazları kullanınız veya yerel tedarik kurumundan yardım alınız.** Elektrik hatlarıyla temas, yangına ve elektrik çarpmasına neden olabilir. Bir gaz hattının zarar görmesi, patlamaya neden olabilir. Bir su hattına giriş, maddi hasarlara ve bir elektrik çarpmasına neden olabilir.
- **Soğumadan önce taşlama ve kesme disklerini tutmayınız.** Çalışma sırasında diskler çok ısınır.
- **Örn. elektrik kesintisi veya elektrik fişinin çekilmesi nedeniyle akım beslemesi kesilmişse Açma/Kapatma düğmesinin kilidini açınız ve düğmeyi Kapalı konumuna getiriniz.** Bu sayede, kontrolsüz bir yeniden çalışmaya başlama önlenir.
- **İş parçasını sabitleyiniz.** Bağlama tertibatları veya mengene ile sabitlenmiş bir iş parçası, elinizle tutmaya oranla daha güvenlidir.
- **Takımları, binaların içinde kuru, sıcaklığı eşit şekilde ayarlanmış ve pas içermeyen bir odada depolayınız.**
- **Elektrikli aleti taşımadan önce takımları çıkartınız.** Bu sayede hasarları önleyebilirsiniz.
- **Bağlanmış kesme ve zımparalama diskleri bir son kullanma tarihine sahiptir; bu tarihten sonra diskler artık kullanılmamalıdır.**

## **Usulüne uygun kullanım**

PAGS 11-125 cihazını sadece aşağıdaki amaçlarla kullanınız:

- Metal ve taş malzemelerin su kullanmadan ayrılması, taşlanması, parlatılması ve fırçalanması
- Fayansların ve beton blokların kesilmesi. Taşta kesme sırasında tozların yeterli şekilde emilmesini sağlayınız.

Elektrikli cihazın Trotec orijinal aksesuarları ile kullanılmasını öneriyoruz.

## **Öngörülebilir hatalı kullanım**

- Bu elektrikli alet zımpara kağıdıyla zımparalama işlemleri için uygun değildir.
- Sıvı soğutma maddeleri gerektiren takımlar kullanmayınız.
- Bu elektrikli aleti, ahşabı işlemek için kullanmayınız.
- Bu elektrikli aleti matkap uçlarıyla delik delmek için kullanmayınız.

Usulüne aykırı kullanım bölümünde açıklananların dışındaki bir kullanım, makul şekilde öngörülebilir hatalı kullanım olarak kabul edilir.

## **Personelin niteliği**

Bu cihazı kullanan kişiler:

- Başta Kullanım hatalarına ilişkin bilgiler – Güvenlik bölümü olmak üzere işletme kılavuzunu okumuş ve anlamış olmalıdır.

## **Kişisel koruyucu donanım**



### **Bir baş koruması takınız.**

Bu sayede; dışarı savrulan, düşen ve çevrede uçuşan ve yaralanmalara neden olabilecek kırılmış parçalara karşı başınızı koruyabilirsiniz.



### **Koruyucu kulaklık kullanınız.**

Gürültü etkisi işitme kaybına neden olabilir.



### **Koruyucu gözlük takınız.**

Bu sayede; dışarı savrulan, düşen ve çevrede uçuşan ve yaralanmalara neden olabilecek kırılmış parçalara karşı gözlerinizi koruyabilirsiniz.



### **Koruyucu maske takınız.**

Bu sayede, iş parçalarının işlenmesi sırasında oluşabilecek sağlığa zararlı tozları solumaya karşı kendinizi koruyabilirsiniz.



### **Koruyucu eldiven giyiniz.**

Bu sayede, ellerinizi yanık, ezilme ve deri soyulmasına karşı koruyabilirsiniz.



### **Dar koruyucu giysiler giyiniz.**

Bu sayede, giysinin dönen parçaların içine çekilme tehlikesine karşı kendinizi koruyabilirsiniz.



### **Emniyet botları giyiniz.**

Bu sayede; dışarı savrulan, düşen ve çevrede uçuşan ve yaralanmalara neden olabilecek kırılmış parçalara karşı ayaklarınızı koruyabilirsiniz.

**Kalan tehlikeler****Elektrik gerilimine karşı uyarı**

Yetersiz izolasyon nedeniyle elektrik çarpması. Her kullanımdan önce cihazı hasar ve düzgün çalışma açısından kontrol ediniz. Hasar olduğunu görürseniz cihazı artık kullanmayınız. Cihaz veya elleriniz nemli veya ıslaksa cihazı kullanmayınız!

**Elektrik gerilimine karşı uyarı**

Elektrikli parçalar üzerindeki çalışmalar sadece yetkili bir uzman şirket tarafından gerçekleştirilmelidir!

**Elektrik gerilimine karşı uyarı**

Cihaz üzerinde gerçekleştirilecek tüm çalışmalardan önce elektrik fişini prizden çıkartınız! Elektrik fişine nemli ya da ıslak elle dokunmayınız. Elektrik fişinden tutarak elektrik kablosunu elektrik prizinden çekiniz.

**Elektrik gerilimine karşı uyarı**

Dış gövdeye giren sıvılar nedeniyle kısa devre tehlikesi ortaya çıkar! Cihazı ve aksesuarları suya batırmayınız. Dış gövdenin içine su veya başka sıvıların girmemesine dikkat ediniz.

**Sıcak yüzeye karşı uyarı**

Takım, kullanımdan sonra hâlâ sıcak olabilir. Takıma temas durumunda yanma tehlikesi bulunmaktadır. Takıma çıplak ellerle dokunmayınız! Koruyucu eldiven giyiniz!

**Uyarı**

Zehirli tozlar! İşleme nedeniyle ortaya çıkan zararlı / zehirli tozlar kullanım personeli veya yakında bulunan insanların sağlığını tehdit eden tehlikelere neden olur. Koruyucu gözlük ve toz maskesi takınız!

**Uyarı**

Asbest içeren malzemeleri işlemeyiniz. Asbest, kanserojendir.

**Uyarı**

Elektrikli aletle çalışırken elektrik, gaz veya su hattına denk gelmeyeceğinizden emin olunuz. Gerekliyse, bir duvarda delik veya yarık açmadan önce bir hat arayıcı ile kontrol ediniz.

**Uyarı**

Havada uçuşan parçalar veya kırılan takım adaptörü nedeniyle yaralanma tehlikesi.

**Uyarı**

Eğitimsiz kişiler tarafından amacına veya usulüne uygun olmayan şekilde kullanılması durumunda bu cihaz çeşitli tehlikelere neden olabilir! Personel niteliklerine dikkat ediniz!

**Uyarı**

Cihaz bir oyuncak değildir ve çocukların eline geçmemelidir.

**Uyarı**

Boğulma tehlikesi! Ambalaj malzemesini dikkatsizce etrafta bırakmayınız. Çocuklar için tehlikeli bir oyuncakça dönüşebilir.

**Uyarı**

Cihaz açılmadan önce takım tutucu kilitlemiş olmalıdır, çünkü doğru bağlanmamış bir takım, cihaz açılırken kontrolsüz şekilde takım tutucudan dışarı savrulabilir.

**Dikkat**

Cihaz uzun bir süre kullanılırsa veya çalıştırma ve bakım işlemleri düzgün yapılmazsa titreşim emisyonları insan sağlığına zarar verebilir.

**Dikkat**

Isı kaynaklarıyla aranızda yeterli mesafe bırakınız.

**Not**

Düzgün olmayan bir şekilde depolar veya taşırsanız cihaz hasar görebilir. Cihazın taşınması ve depolanmasıyla ilgili bilgilere dikkat ediniz.

**Acil durumda yapılması gerekenler / Acil durdurma fonksiyonu**

Acil durdurma:

Elektrik fişi elektrik prizinden çekilerek cihazın çalışması geçici olarak durdurulur. Cihazı yanlışlıkla tekrar açılmaya karşı emniyete almak için elektrik fişini çekilmiş durumda bırakınız.

Acil durumda yapılması gerekenler:

1. Cihazı kapatınız.
2. Acil bir durumda cihazı şebeke beslemesinden ayırınız: Bağlantı kablosunu, fişten tutarak elektrik prizinden çekiniz.
3. Arızalı bir cihazı tekrar elektrik şebekesine bağlamayınız.



## Cihaz fonksiyonlarıyla ilgili tanıtıcı ve temel bilgiler

### Cihaz açıklaması

PAGS 11-125 cihazı, metal ve taş malzemelerin su kullanmadan ayrılması, taşlanması, parlatılması ve fırçalanması ve fayansların ve beton blokların kesilmesi için uygundur.

Cihaz, 1.200 Watt'lık bir motora sahiptir.

Malzemeye uygun çalışma için, ayar çarkı ile 3.000 dak<sup>-1</sup> ile 12.000 dak<sup>-1</sup> arasında nominal devir kademesiz olarak seçilebilir.

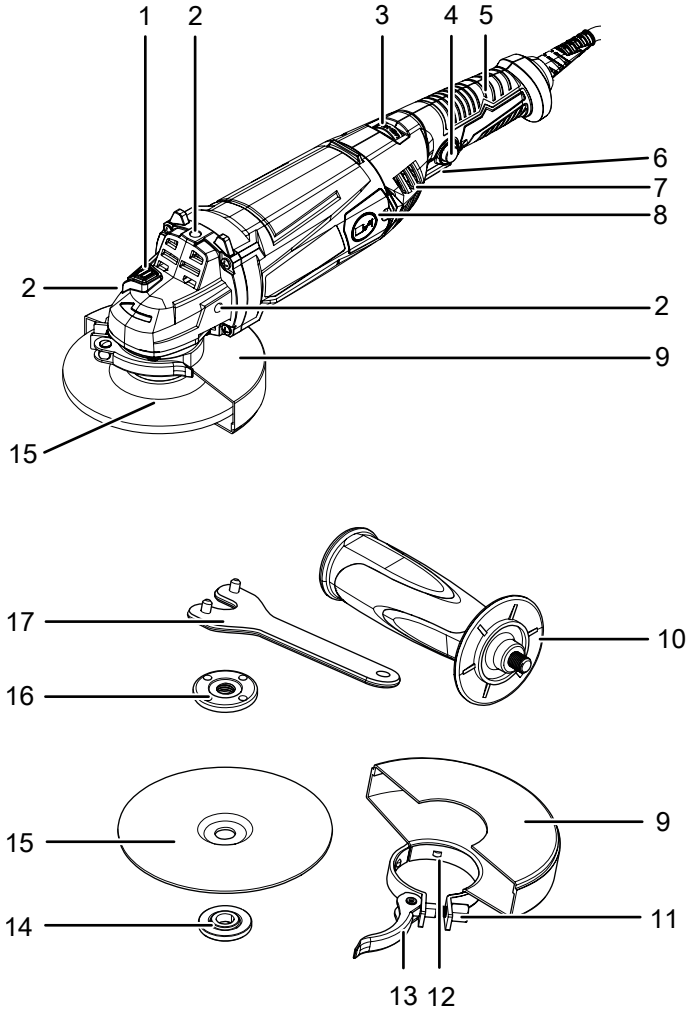
Koruyucu kapak, alet kullanmadan hızlı şekilde ayarlanabilir.

Mil kilidi, kolay bir disk değişimine olanak sağlar.

Ek tutamak 3 konumda değişken şekilde takılabilir ve konforlu çalışma için cihazın titreşimsiz çalışmasını sağlar.

Cihaz, cihazın istenmeden çalıştırılmasını önleyen bir açma kilidine sahiptir.

### Cihazın görünümü



No.	Tanım
1	Mil kilidi
2	Ek tutamak için diş (3 x)
3	Devir ön seçimi için ayar çarkı
4	Açma kilidi
5	Cihaz kulpu
6	Açma/Kapatma düğmesi
7	Havalandırma delikleri
8	Kömür fırça kapağı
9	Koruyucu kapak
10	Ek tutamak
11	Ayar vidası
12	Kodlama tırnağı
13	Sıkma kolu
14	Bağlantı flanşı
15	Kesme diski
16	Sıkma somunu
17	İki delikli sıkma anahtarı

### Teslimat kapsamı

- 1 x avuç içi taşlama
- 1 x kesme diski Metal, kesme diski çapı: 125 mm
- 1 x koruyucu kapak
- 1 x ek tutamak
- 1 x iki delikli sıkma anahtarı
- 1 x sıkma somunu
- 1 x taşıma çantası
- 1 x kılavuz

## Teknik bilgiler

Parametre	Değer
<b>Model</b>	<b>PAGS 11-125</b>
Şebeke bağlantısı	1/N/PE ~ 230-240 V / 50 Hz
Güç tüketimi	1,2 kW
Nominal rölanti devri	3.000–12.000 dak <sup>-1</sup>
Zımpara mil dişi	M14
Nominal kapasite	125 mm
Kablo uzunluğu	3 m
Koruma sınıfı	II (çift izolasyon) / 
Ağırlık	2,5 kg
<b>Kesme diski (teslimat kapsamı)</b>	
Kesme diskinin rölanti hızı	12.250 dak <sup>-1</sup>
Disk hızı	78,5 m/s
Delik çapı	22,23 mm
Kesme diskinin kalınlığı	3,2 mm
<b>EN 60745'e göre titreşim bilgisi</b>	
Titreşim emisyonu değeri a <sub>h</sub>	8,65 m/s <sup>2</sup>
Belirsizlik K	1,5 m/s <sup>2</sup>
<b>EN 60745'e göre ses değerleri</b>	
Ses basıncı seviyesi L <sub>pA</sub>	98,3 dB(A)
Ses gücü L <sub>WA</sub>	109,3 dB(A)
Belirsizlik K	3 dB



### Koruyucu kulaklık kullanınız.

Gürültü etkisi işitme kaybına neden olabilir.

### Gürültü ve titreşim emisyonlarıyla ilgili uyarılar:

- Bu kılavuzlarda belirtilen titreşim seviyesi, EN 60745'te standardize edilmiş bir ölçüm yöntemine uygun olarak ölçülmüştür ve cihaz karşılaştırması için kullanılabilir. Belirtilen titreşim emisyon değeri, maruz kalmanın başlangıç değerlendirmesi için de kullanılabilir.



### Dikkat

Cihaz uzun bir süre kullanılırsa veya çalıştırma ve bakım işlemleri düzgün yapılmazsa titreşim emisyonları insan sağlığına zarar verebilir.

- Titreşim seviyesi, elektrikli aletin kullanımına uygun olarak değişir ve bazı durumlarda bu kılavuzlarda belirtilen değerlerin altına düşebilir. Elektrikli aletin düzenli olarak bu şekilde kullanılması durumunda titreşim yükü dikkate alınmayabilir. Belirli bir çalışma süresi esnasında titreşim yükünün doğru şekilde tahmin edilmesi için, cihazın kapalı kaldığı veya çalıştığı, fakat gerçekten kullanılmadığı süreler de dikkate alınmalıdır. Bu, tüm çalışma süresi boyunca titreşim yükünü önemli ölçüde azaltabilir.

## Taşıma ve nakliye sırasında dikkat edilecek hususlar

### Not

Düzgün olmayan bir şekilde depolar veya taşırsanız cihaz hasar görebilir. Cihazın taşınması ve depolanmasıyla ilgili bilgilere dikkat ediniz.

### Taşıma

Cihazı taşımak için, cihazı dış etkilerden korumak üzere teslimat kapsamında bulunan taşıma çantasını kullanınız.

Her taşıma işleminden **önce** şu uyarılara dikkat ediniz:

- Cihazı kapatınız.
- Elektrik fişinden tutarak elektrik kablosunu elektrik prizinden çekiniz.
- Cihazı soğumaya bırakınız.
- Takımı takım tutucudan çıkartınız.

### Depolama

Her depolama işleminden **önce** şu uyarılara dikkat ediniz:

- Cihazı kapatınız.
- Elektrik fişinden tutarak elektrik kablosunu elektrik prizinden çekiniz.
- Cihazı soğumaya bırakınız.
- Takımı takım tutucudan çıkartınız.
- Cihazı, Kullanıcının kendi yapabileceği bakım, onarım veya ürünün temizliğine ilişkin bilgiler bölümünde açıklandığı şekilde temizleyiniz.
- Cihazı depolamak için, cihazı dış etkilerden korumak üzere teslimat kapsamında bulunan taşıma çantasını kullanınız.
- Takımları saklamak için, teslimat kapsamına dahil olan taşıma çantasını kullanınız.

Cihazı kullanmadığınız zamanlarda aşağıdaki depolama koşullarına uyunuz:

- Kuru ve donmaya ve ısıya karşı korunmuş
- Ortam sıcaklığı 45 °C'nin altında
- Tozdan ve doğrudan güneş ışığından korunan bir yerde taşıma çantasında

## Bağlantı veya montaj

### Cihazın ambalajından çıkartılması

- Taşıma çantasını ambalajdan çıkartınız.



#### Elektrik gerilimine karşı uyarı

Yetersiz izolasyon nedeniyle elektrik çarpması. Her kullanımdan önce cihazı hasar ve düzgün çalışma açısından kontrol ediniz. Hasar olduğunu görürseniz cihazı artık kullanmayınız. Cihaz veya elleriniz nemli veya ıslaksa cihazı kullanmayınız!

- Taşıma çantasının içeriğinin eksiksiz durumda olup olmadığını kontrol ediniz ve varsa hasarlara dikkat ediniz.



#### Uyarı

Boğulma tehlikesi! Ambalaj malzemesini dikkatsizce etrafta bırakmayınız. Çocuklar için tehlikeli bir oyuncığa dönüşebilir.

- Ambalaj malzemesini ulusal yasalara uygun şekilde tasfiye ediniz.

### Kulp montajı

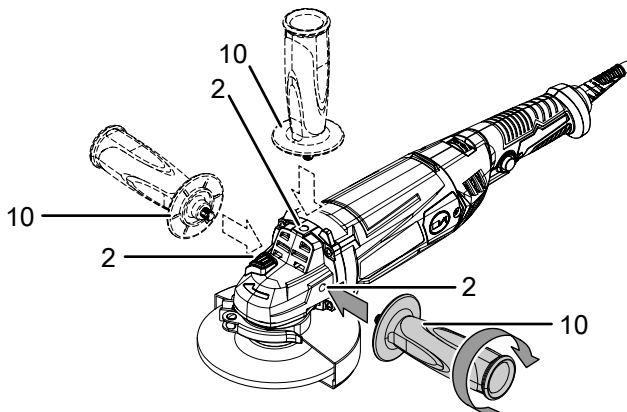


#### Dikkat

Cihazı sadece birlikte teslim edilen ek tutamak ile birlikte kullanınız.

Bağlantı veya montajdan önce ek tutamak (10) takılmalıdır. Bunun için aşağıdaki yöntemi izleyiniz:

1. Ek tutamağı (10) saat yönünde tercihe bağlı olarak dış gövdenin sağındaki, solundaki veya üstündeki vida dişine (2) vidalayınız.



2. Ek tutamağın (10) sıkıca oturup oturmadığını kontrol ediniz.
3. Sökmek için, ek tutamağı (10) saat yönünün tersine doğru sökünüz.

### Koruyucu kapağın ayarlanması



#### Elektrik gerilimine karşı uyarı

Cihaz üzerinde gerçekleştirilecek tüm çalışmalardan önce elektrik fişini prizden çıkartınız! Elektrik fişine nemli ya da ıslak elle dokunmayınız. Elektrik fişinden tutarak elektrik kablolarını elektrik prizinden çekiniz.



#### Dikkat

Koruyucu kapakta hasarlar belirlerseniz, cihaz artık kullanılmamalıdır.

Koruyucu kapak önceden monte edilmiştir.

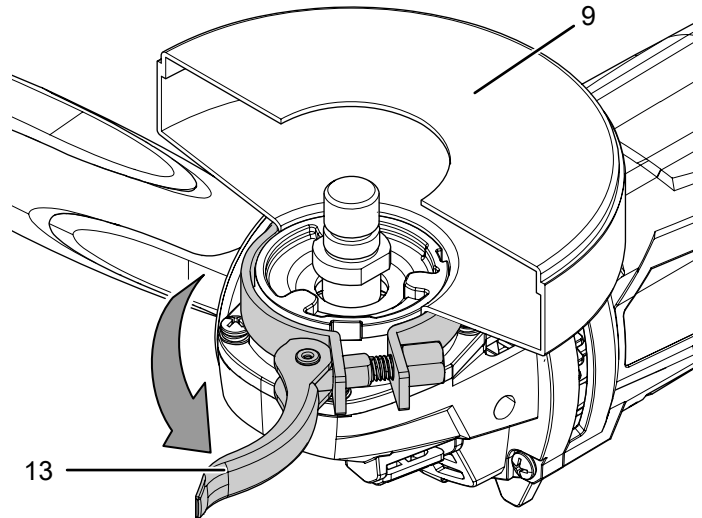
Kıvılcım uçuşu, çözülen parçalar ve taşlama taşlarıyla rastlantısal temasa karşı kendinizi ve çevrenizi korumak için avuç içi taşlamayı her zaman koruyucu kapakla birlikte kullanınız.

Koruyucu kapak, çevredekiler de dahil olmak üzere kıvılcımlar yanıcı parçaları tutuşturmayacak şekilde ayarlanmalıdır.

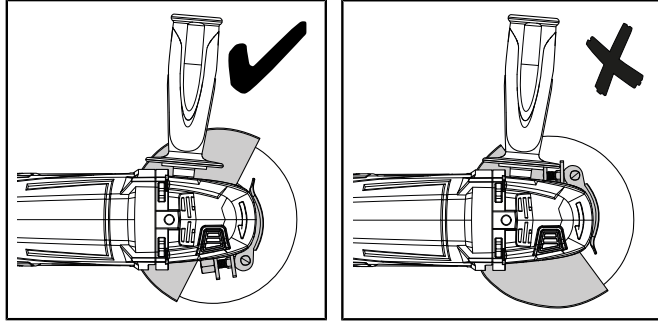
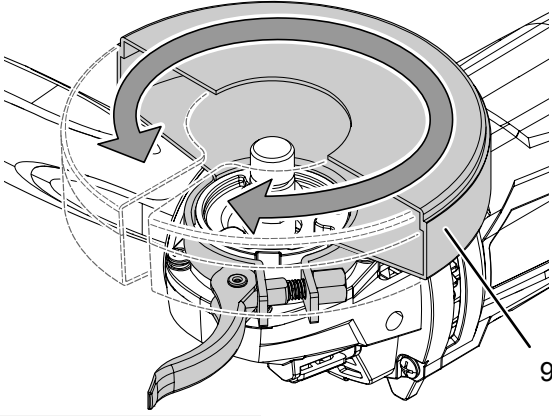
Koruyucu kapak, kıvılcım uçuşu veya çözülen parçalar kullanıcıya çarpmayacak şekilde ayarlanmalıdır.

Koruyucu kapağı (9) ayarlamak için aşağıdaki yöntemi izleyiniz:

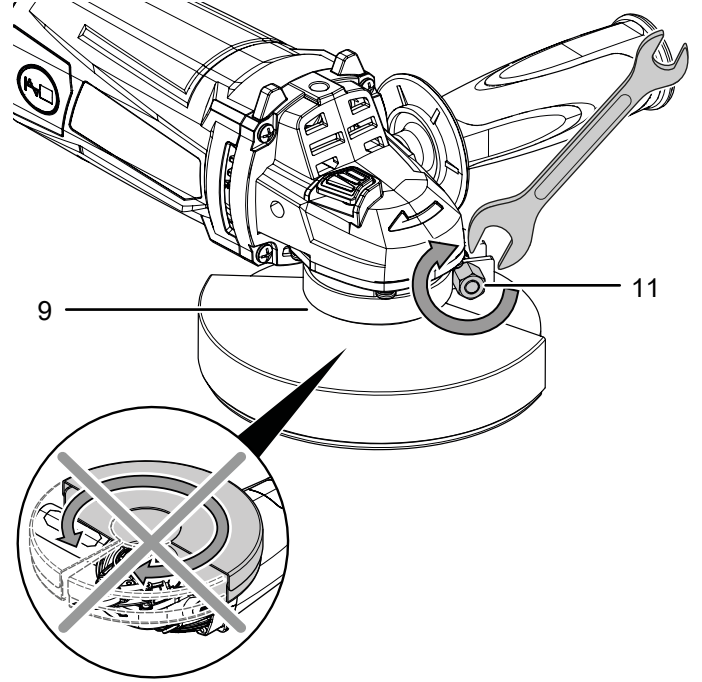
1. Sıkma kolunu (13) açınız.



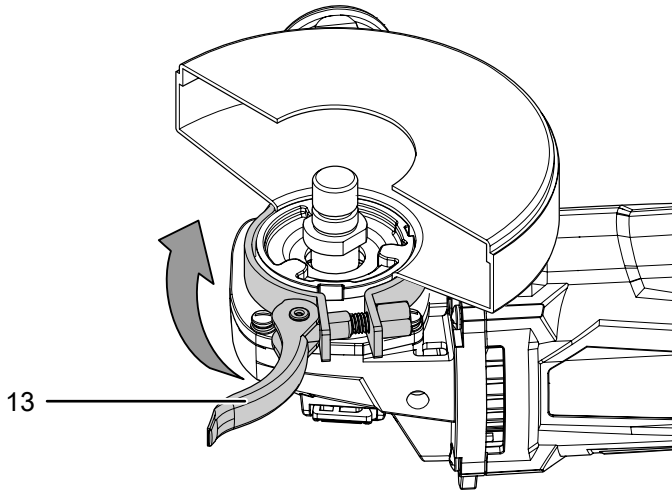
2. Koruyucu kapağı (9) çalışma pozisyonuna çeviriniz. Koruyucu kapağı açık tarafının iş parçasına bakmasına dikkat ediniz. Koruyucu kapağın kapalı tarafı her zaman kullanıcıya bakmalıdır.



4. Koruyucu kapağın (9) doğru kilitlenmiş olup olmadığını kontrol ediniz. Koruyucu kapak artık döndürülemez. Ayar vidasını (11) sıkarak kapağın sıkma kuvvetini ayarlayabilirsiniz.



3. Sıkma kolunu (13) kapatınız.



## Takım deęiřimi

Metal kesme diski önceden monte edilmiřtir.



### Elektrik gerilimine karřı uyarı

Cihaz üzerinde gerçekteřirilecek tüm çalıřmalardan önce elektrik fiřini prizden çıkartınız!  
Elektrik fiřine nemli ya da ıslak elle dokunmayınız.  
Elektrik fiřinden tutarak elektrik kablosunu elektrik prizinden çekiniz.



### Sıcak yüzeye karřı uyarı

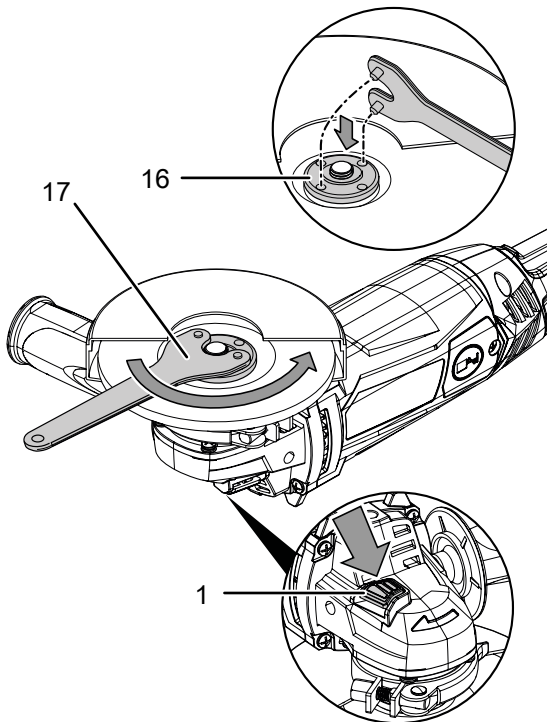


Takım, kullanımdan sonra hâlâ sıcak olabilir. Takıma temas durumunda yanma tehlikesi bulunmaktadır.  
Takıma çıplak ellerle dokunmayınız!  
Koruyucu eldiven giyiniz!

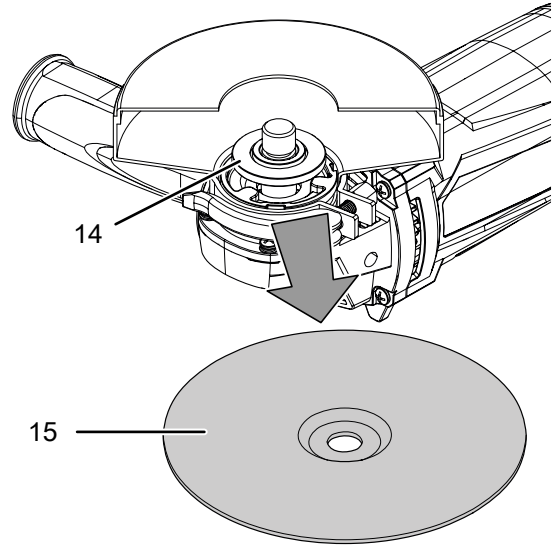
Kesme diskini deęiřtirmek için ařaęıdaki yöntemi izleyiniz:

✓ Mil durur ve kesme diskinin dönmesi tamamlanmıřtır.

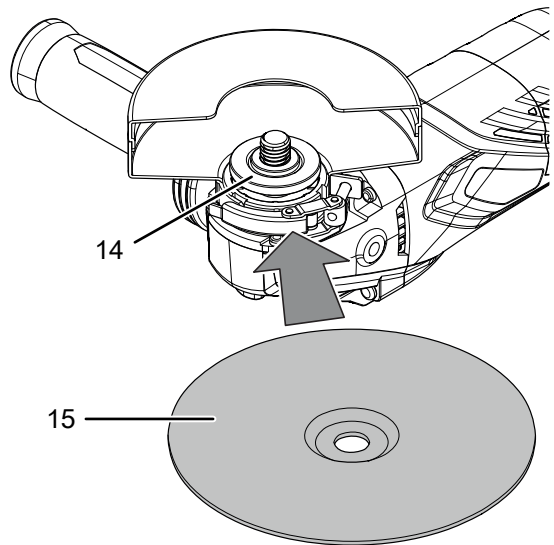
1. Diřliyi bloke etmek için mil kilidine (1) basınız.
2. Kilit sabitlenene kadar sıkma somununu (16) yavařça kilitleme noktasına bastırınız. Mil kilidini (1) basılı tutunuz.
3. Sıkma somununu (16), iki delikli sıkma anahtarının (17) yardımıyla saat yönünün tersine doęru sökünüz. Daha sonra mil kilidini (1) tekrar serbest bırakınız.



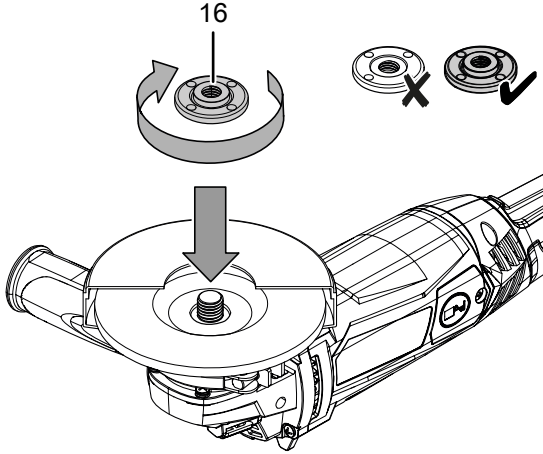
4. Kullanılmıř kesme diskini (15) çıkartınız. Baęlantı flanřının (14) öngörülen girintilere kilitlenmif olmasına dikkat ediniz.



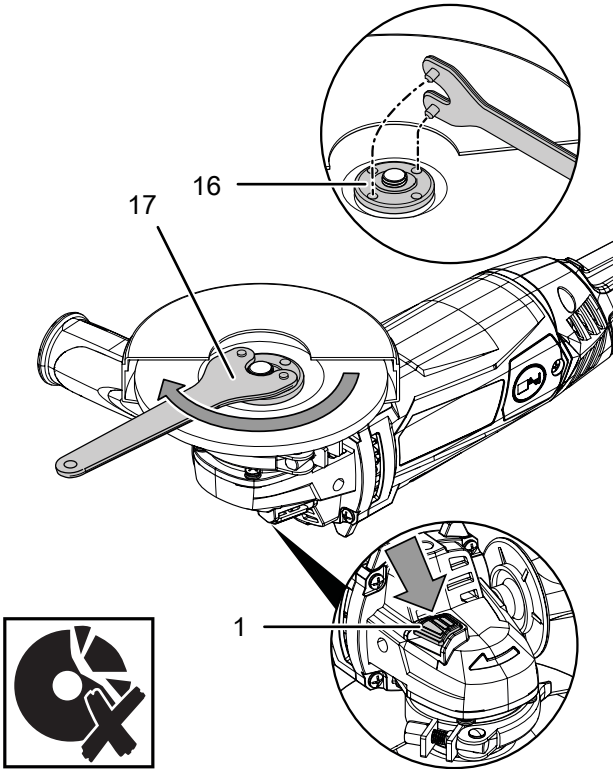
5. Kesme diskini (15) baęlantı flanřının (14) üzerine oturtunuz.  
Etiket, cihaza bakmalıdır. Kesme diskinin delięinin baęlantı flanřına boşluk olmadan uymasına dikkat ediniz. Küçültme parçaları veya adaptörler kullanmayınız.



6. Sıkma somununu (16) vidalayınız.  
Sıkma somununun yassı tarafı cihaza bakmalıdır.



7. Dişliyi bloke etmek için mil kilidine (1) basınız.  
8. Kilit sabitlenene kadar sıkma somununu (16) yavaşça kilitleme noktasına bastırınız. Mil kilidini (1) basılı tutunuz.  
9. Sıkma somununu (16) iki delikli sıkma anahtarıyla (17) sıkınız. Daha sonra mil kilidini (1) tekrar serbest bırakınız. Kesme diskinin zarar görmemesine dikkat ediniz.



10. Kesme diskinin (15) yerine doğru oturmuş olup olmadığını kontrol ediniz.  
11. Kesme diskinin serbestçe döndürülebilir döndürülemediğini kontrol ediniz. Diskin koruyucu kapağa veya diğer parçalar sürtünmediğinden emin olunuz.  
12. Her disk değişiminden ve bağlantı veya montaj işleminden sonra, kesme diskini doğru oturma açısından kontrol etmek için yaklaşık 1 dakika süreyle yüksüz bir deneme çalışması yapınız.



**Dikkat**

Disk kesinlikle çalışmazsa, titrese veya salırsa ya da alışılmamış sesler duyulursa veya kıvılcımlar oluşursa, disk hemen tekrar değiştirilmelidir. Aksi takdirde yaralanma tehlikesi bulunmaktadır.

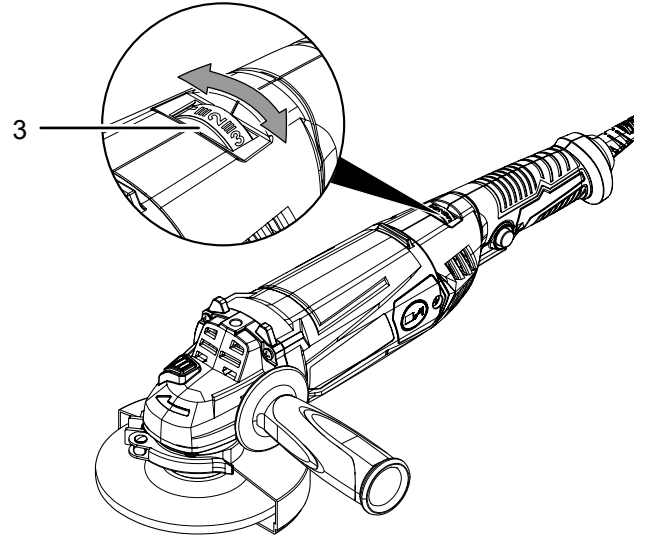
**Devir ön seçimi**

Gerekli devir değeri malzemeye ve çalışma koşullarına bağlıdır ve pratik denemelerle belirlenebilir. Sert malzemeleri ayırırken veya keserken daha yüksek, yumuşak malzemelerde ise daha düşük bir devir kademesi önerilir.

Ayar aralığı, 1. - 6. kademeleri ve maks. kademeyi kapsar. (3.000 - 12.000 dak<sup>-1</sup>).

Önceden seçilmiş olan devir kademesini her an değiştirebilirsiniz.

1. Ayar çarkını (3) istediğiniz nominal devir kademesine getiriniz.



**Elektrik kablosunun bağlanması**

1. Elektrik fişini düzgün bir şekilde topraklanmış prize takınız.



## Kullanım

### Avuç içi taşlama ile çalışmayla ilgili ipuçları ve uyarılar

#### Genel:

- Her disk değişiminden ve bağlantı veya montaj işleminden sonra, kesme diskini doğru oturma açısından kontrol etmek için yaklaşık 1 dakika süreyle yüksüz bir deneme çalışması yapınız.
- Sadece cihaz için izin verilen takımları kullanınız.
- Her çalıştırmadan önce, öngörülen kullanım için doğru takımı seçip seçmediğinizi kontrol ediniz.
- Her çalıştırma öncesinde takım tutucudaki takımın doğru oturup oturmadığını kontrol ediniz. Takım, takım tutucudaki öngörülen tutuculara sabit şekilde kilitleyerek oturmalıdır.
- Kesme diskini serbestçe döndürülebilir döndürülemediğini kontrol ediniz. Diskin koruyucu kapağa veya diğer parçalar sürtünmediğinden emin olunuz.
- Sadece üzerinde basılı devrin, en azından cihazın tip etiketinde belirtilen devir kadar olduğu diskleri kullanınız.
- Kendi ağırlığı ile güvenli şekilde durmazsa iş parçasını sıkınız.
- Cihaza duracak kadar fazla yük uygulamayınız.
- Güçlü bir zorlamadan sonra, takımın soğuması için cihazı birkaç dakika rölantide çalıştırınız.
- Soğumadan önce diskleri tutmayınız.
- Motorun aşırı ısınmaması için havalandırma ağzını açık tutunuz.

#### Kesme:

- Sadece hasarsız, kusursuz durumdaki kesme disklerini kullanınız. Bükülmüş, kör veya başka şekilde hasar görmüş kesme diskleri kırılabilir.
- Kesme diskini kaba taşlama için kesinlikle kullanmayınız!
- Dengeli bir ilerleme ile çalışınız ve kesme diskinin kenarlarını çarpmayınız.
- Yerinden çıkan kesme disklerini yandan bastırarak frenlemeyiniz.
- Kesme diskini iş parçasının içinden her zaman dönme yönünün tersine doğru ilerletiniz.

#### Zımparalama

- Cihazı yüzey üzerinde ileri geri hareketi ettirirken baskı basıncının eşit olmasına dikkat ediniz.
- Takımla yüzeyin üzerinden tek bir iş adımında değil, birkaç kez geçerek daha iyi sonuçlar elde edebilirsiniz. Bu sırada yaklaşık 30°'lik bir çalışma açısıyla çalışınız.

#### Tel fırçanın takılması:

- Takımı, iş parçasının üzerinde düşük bir baskı basıncı uygulayarak ilerletiniz.
- Bir tel fırçayla parlatma, perdelama veya temizleme işlemlerinde, fırçanın ve malzemenin zarar görmesini önlemek için en düşük devir kademesiyle kullanınız.

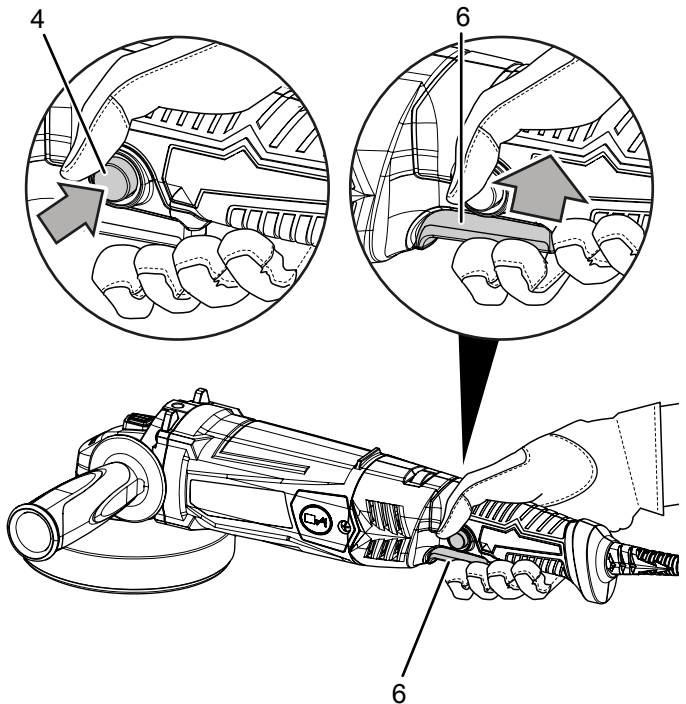
#### Parlatma:

- İşlenecek yüzeyin ve polisaj kapaklarının kirli olmamasına dikkat ediniz. Kir partikülleri, yüzeyde çizikler oluşmasına neden olabilir.
- Cihazı, parlatılacak yüzey üzerinde eşit şekilde gezdiriniz ve bu sırada baskı basıncı uygulamayınız.
- Zor ulaşılan yerler için, polisaj kapağını polisaj diskinden çıkartınız ve bu yerleri elinizle işleyiniz.
- İşlenecek verniğin özenli şekilde temizlenmiş ve tamamen kurumuş olmasına dikkat ediniz. Aşırı oksitlenmiş vernikler, özel bir temizleyicinin kullanılmasını gerektirir.
- Mumlama ve parlatma işlemleri için sadece yüksek kaliteli ürünler kullanınız ve üreticinin ambalajda belirtilen işleme bilgilerine uyunuz.

#### Cihazı açma ve kapatma

Cihazla çalışırken kişisel koruyucu donanımınızı takınız.

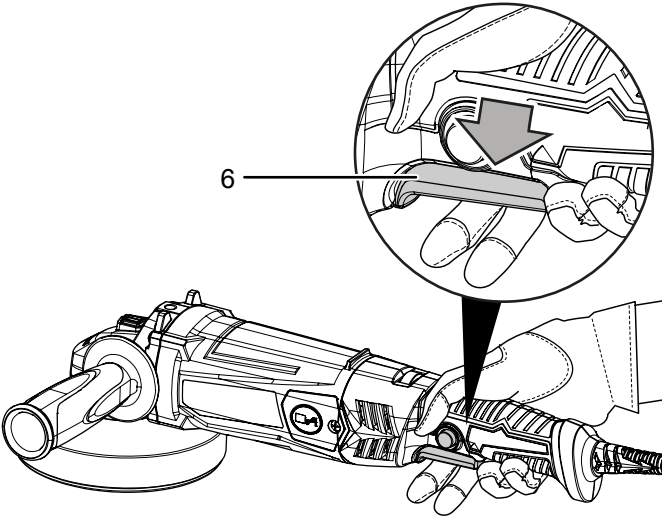
1. Takılmış olan kesme diskini ve ayarlanan devrin planlanan işlem için uygun olup olmadığını kontrol ediniz.
2. İş parçasının emniyete alınıp alınmadığını ve çalışma alanının uygun şekilde hazırlanıp hazırlanmadığını kontrol ediniz.
3. Açma/Kapatma düğmesine (6) basmak için açma kilidine (4) basınız.
4. Açma/Kapatma düğmesine (6) basınız ve çalışma sırasında düğmeyi basılı tutunuz.



5. Her disk deęişiminden ve bağlantı veya montaj işleminden sonra, kesme diskini doğru oturma açısından kontrol etmek için yaklaşık 1 dakika süreyle yüksüz bir deneme çalışması yapınız.
6. Çalıştırdıktan sonra cihazın maksimum devrine ulaşmasını bekleyiniz. Ancak daha sonra çalışmaya başlayınız.
7. Cihazı kapatmak için Açma/Kapatma düğmesini (6) bırakınız.

**Dikkat**

Cihaz kapatıldıktan sonra disk çalışmaya devam eder. Yaralanma tehlikesi bulunmaktadır.

**Devre dışı bırakma****Elektrik gerilimine karşı uyarı**

Elektrik fişine nemli ya da ıslak elle dokunmayınız.

- Cihazı kapatınız.
- Elektrik fişinden tutarak elektrik kablosunu elektrik prizinden çekiniz.
- Gerekiyorsa cihazı soğumaya bırakınız.
- Takımı cihazdan çıkartınız (bkz. Devreye alma bölümü).
- Cihazı, Kullanıcının kendi yapabileceği bakım, onarım veya ürünün temizliğine ilişkin bilgiler bölümünde anlatılanlara uygun şekilde temizleyiniz.
- Cihazı, "Taşıma ve nakliye sırasında dikkat edilecek hususlar" bölümünde anlatılanlara uygun şekilde depolayınız.

**Cihazın enerji tüketimi açısından verimli kullanımına ilişkin bilgiler**

Gereksiz enerji tüketimini önlemek için, cihazın sadece gerçek kullanım süresi boyunca açık kalmasına dikkat ediniz. Mevcutsa, cihazın kapatma otomatüğinden faydalanınız.

**Sonradan sipariş edilebilen aksesuarlar****Uyarı**

Sadece talimatlarda belirtilen aksesuarları ve ek cihazları kullanınız. Talimatlarda önerilenlerin dışındaki takımlar veya diğer aksesuarların kullanılması yaralanma tehlikesi anlamına gelebilir.

Tanım	Ürün numarası
Kesme/kaba taşlama diski seti Ø 125 mm	6.225.001.131
Kesme diski seti Elmas Ø 110 mm / 115 mm	6.225.001.121
Kesme diski Metal Ø 125 mm	6.225.001.111
Kesme diski Taş Ø 125 mm	6.225.001.101



## Hatalar ve arızalar

Kusursuz işlevselliği temin etmek için, cihaz üretim esnasında defalarca kontrol edilmiştir. Buna rağmen arızalar ortaya çıkarsa cihazı aşağıdaki listeye göre kontrol ediniz.

Hata ve arıza giderme için dış gövdenin açılmasını gerektiren çalışmalar sadece bir yetkili elektrik uzmanı veya Trotec tarafından yapılmalıdır.

Sadece kömür fırçaların değiştirilmesi bunun dışındadır (bkz. Kömür fırçaların değiştirilmesi bölümü)

### İlk kullanımda hafif duman veya koku çıkar:

- Burada bir hata veya arıza söz konusu değildir. Kısa bir çalışma süresinden sonra ortadan kaybolan belirtiler.

### Cihaz çalışmaya başlamıyor:

- Elektrik bağlantısını kontrol ediniz.
- Elektrik kablosunun ve elektrik fişinin hasarlı olup olmadığını kontrol ediniz. Hasarlar belirlerseniz cihazı çalıştırmayı denemeyiniz.

Bu cihazın şebeke bağlantı hattı zarar görürse, tehlikeleri önlemek için, üretici veya müşteri hizmetleri ya da benzer nitelikte bir kişi tarafından değiştirilmelidir.

- Yapı tarafındaki şebeke sigortasını kontrol ediniz.



#### Bilgi

Cihazı yeniden çalıştırmadan önce en az 10 dakika bekleyiniz.

### Kesme diski titriyor:

- Bu cihaz için uygun kesme diskini takıp takmadığınızı kontrol ediniz.
- Bağlantı flanşının (14) öngörülen girintilere kilitlemiş olmasına dikkat ediniz.
- Kesme diskinin (15) bağlantı flanşına (14) aynı hizada ve boşluksuz şekilde dayanmasına dikkat ediniz.
- Sıkma somununun (16) yassı tarafının kesme diskine (15) dayanmasına dikkat ediniz.

### Koruyucu kapak titriyor:

- Kodlama tırnaklarının (12) öngörülen kanala kilitlemiş olmasına dikkat ediniz.
- Sıkma kolunun (13) komple kapatılmış olmasına dikkat ediniz.
- Gerekirse ayar vidasını (11) sıkınız.

### Motor çalışmasına rağmen kesme diski dönmüyor:

- Sıkma somununun (16) sıkılmış olmasına dikkat ediniz, bkz. Takım değişimi bölümü.
- İş parçası artıklarının tahriki bloke etmemesine dikkat ediniz. Gerekirse blokajları gideriniz.
- Kesme diskinin iş parçası içinde kenarlarının çarpmasına dikkat ediniz.

### Motor yavaşlıyor:

- İş parçası nedeniyle cihaza aşırı yük uygulanıp uygulanmadığını kontrol ediniz.
- İş parçasına uygulanan baskıyı azaltınız.
- İş parçasının yapılacak çalışmalar için uygun olup olmadığını kontrol ediniz.
- Kömür fırçaların bitip bitmediğini kontrol ediniz. Gerekirse değiştiriniz, bkz. Kömür fırçaların değiştirilmesi bölümü.

### Kesme diski işlenecek malzemeye sorunsuzca girmiyor veya kesme performansı çok düşük:

- Seçilen kesme diskinin işlenecek malzeme için uygun olup olmadığını kontrol ediniz.
- Kesme diski aşınmışsa, kesme diskini bir yenisiyle değiştiriniz.
- Ayarlanan devir ön seçimini kontrol ediniz, bu değer hem takım, hem de malzeme için uygun şekilde ayarlanmalıdır.
- Devir ön seçim ayar çarkını (3) sağa doğru döndürerek daha yüksek bir strok sayısı seçiniz.

### Cihaz ısınıyor:

- Kesme diskinin yapılacak çalışmalar için uygun olup olmadığını kontrol ediniz.
- Çalışmalar sırasında cihaza çok fazla baskı uygulamamaya dikkat ediniz.
- Devir ön seçim ayar çarkını (3) sola doğru döndürerek daha düşük bir strok sayısı seçiniz.
- Motorun aşırı ısınmasını önlemek için havalandırma ağızlarını (7) açık tutunuz.
- Cihazı yeniden çalıştırmadan önce 10 dakika bekleyiniz.

#### Not

Tüm bakım ve onarım çalışmalarından sonra en az 3 dakika bekleyiniz. Cihazı ancak daha sonra açınız.

### Cihaz kontrollerden sonra sorunsuz bir şekilde çalışmıyor:

Müşteri hizmetleriyle temas kurunuz. Gerekirse cihazı onarım için bir yetkili elektrik servisine veya Trotec'e götürünüz.

## Kullanıcının kendi yapabileceği bakım, onarım veya ürünün temizliğine ilişkin bilgiler

### Bakıma başlanmadan önce yapılacak işlemler

- ⚡ Elektrik gerilimine karşı uyarı**  
Elektrik fişine nemli ya da ıslak elle dokunmayınız.
- Cihazı kapatınız.
  - Elektrik fişinden tutarak elektrik kablosunu elektrik prizinden çekiniz.
  - Cihazı tamamen soğumaya bırakınız.

- ⚡ Elektrik gerilimine karşı uyarı**  
**Dış gövdenin açılmasını gerektiren bakım çalışmaları, sadece yetkili uzman şirketler veya Trotec tarafından gerçekleştirilmelidir.**

### Bakımla ilgili uyarılar

Makinenin iç kısmında, kullanıcı tarafından yağlanacak parçalar bulunmaz.

### Temizlik

Cihaz, her kullanımdan önce ve sonra temizlenmelidir.

#### Not

Cihaz, temizlikten sonra yağlanmamalıdır.

- ⚡ Elektrik gerilimine karşı uyarı**  
Dış gövdeye giren sıvılar nedeniyle kısa devre tehlikesi ortaya çıkar!  
Cihazı ve aksesuarları suya batırmayınız. Dış gövdenin içine su veya başka sıvıların girmemesine dikkat ediniz.
- Cihazı nemli, yumuşak, hav bırakmayan bir bezle temizleyiniz. Dış gövdenin içine nem girmemesine dikkat ediniz. Elektrikli parçaların nemle temas etmemesine dikkat ediniz. Bezi nemlendirmek için örn. temizleme spreyi, çözücü madde, alkol içeren temizleyiciler veya aşındırıcı maddeler gibi agresif temizlik maddeleri kullanmayınız.
  - Cihazı nemli, yumuşak, hav bırakmayan bir bezle kurutunuz.
  - Koruyucu kapak, bağlantı flanşı ve sıkma somunundaki tozları temizleyiniz.
  - Motorun aşırı ısınmasını önlemek için havalandırma deliklerini toz birikintilerinden uzak tutunuz.
  - Kesme diskinin bakımı için, bkz. Takım değişimi bölümü.

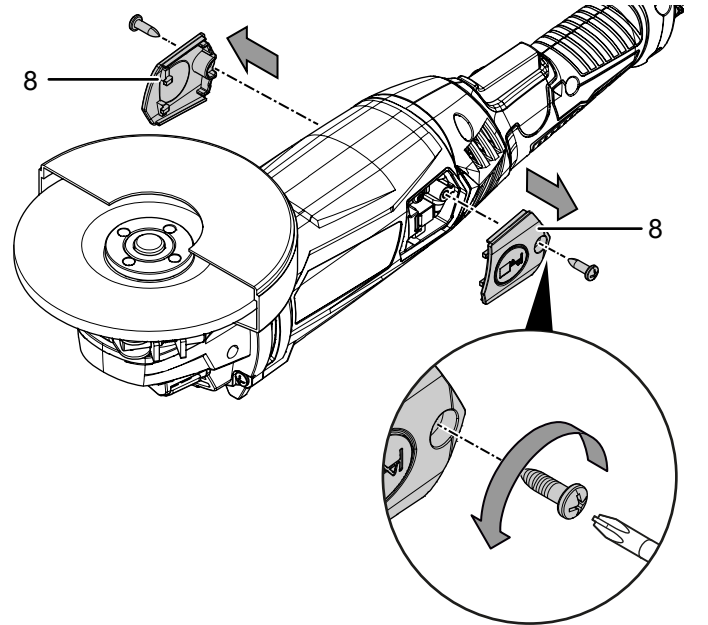
### Kömür fırçaların değiştirilmesi

Aşınmaları durumunda kömür fırçalar değiştirilmelidir. Örn. performansın azalmasıyla bu durum anlaşılır (bkz. Hatalar ve arızalar bölümü).

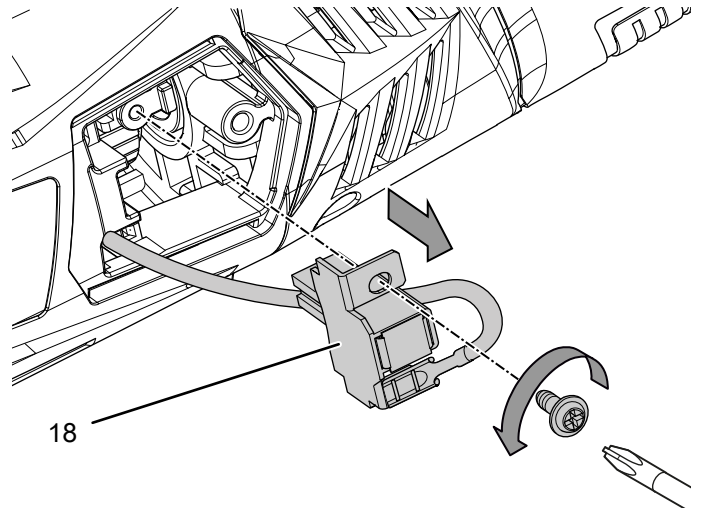
- ⚡ Elektrik gerilimine karşı uyarı**  
Cihaz üzerinde gerçekleştirilecek tüm çalışmalardan önce elektrik fişini prizden çıkartınız!  
Elektrik fişine nemli ya da ıslak elle dokunmayınız.  
Elektrik fişinden tutarak elektrik kablosunu elektrik prizinden çekiniz.

- 👉 Bilgi**  
Kömür fırçaları her zaman çift şeklinde değiştiriniz.

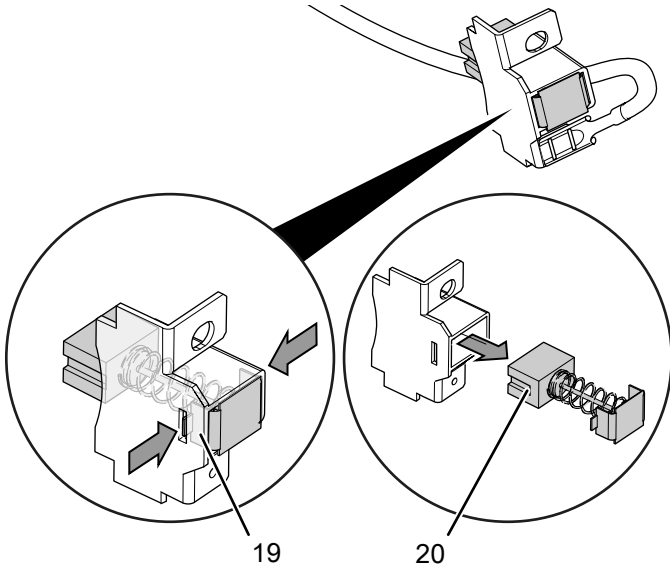
- ✓ Kullanılmamış bir çift kömür fırça hazırlayınız.
  - ✓ İşlem için uygun bir alet kullanınız.
1. Kömür fırçaların (8) kapağını sökünüz.



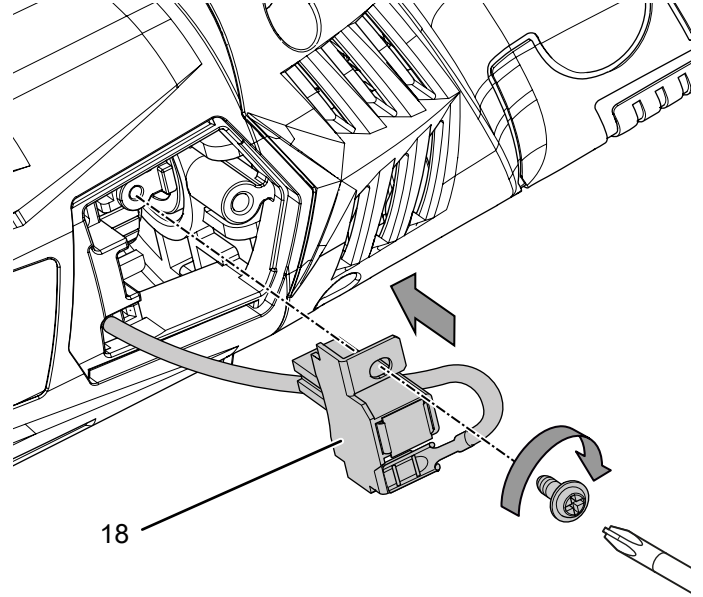
2. Kömür fırça tutucusundaki (18) civatayı gevşetin ve kömür fırça tutucusunu bir öne çekiniz.



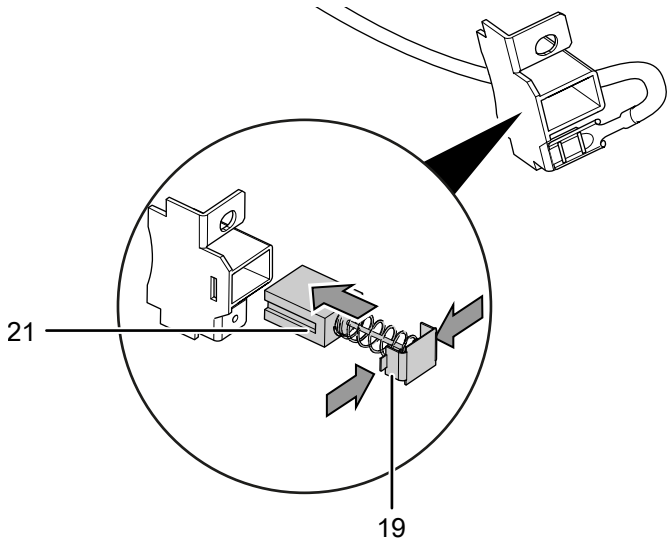
3. Tutucu kulakları (19) uygun bir aletle kömür fırça tutucusunun (18) içine doğru bastırınız ve tükenen kömür fırçayı (20) kılavuzdan çekiniz.



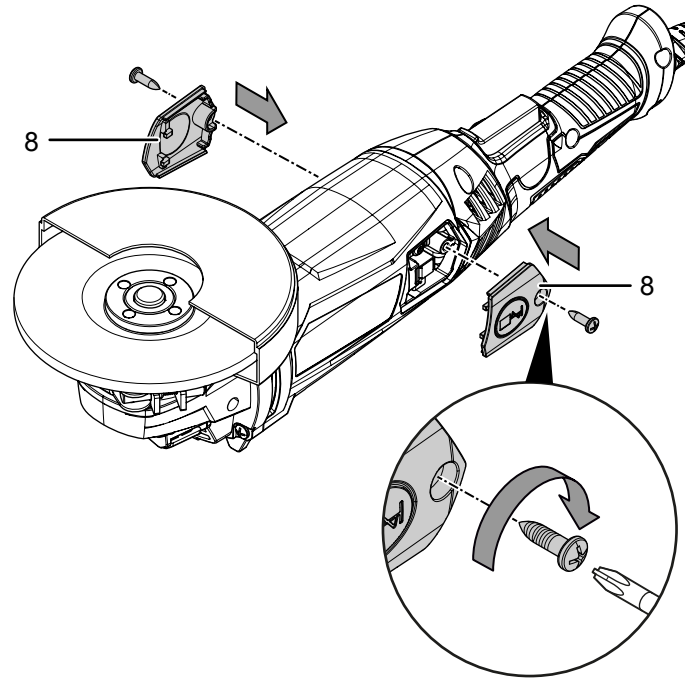
5. Kömür fırça tutucusunu (18) dikkatlice dış gövdenin içine oturtunuz ve sıkıca vidalayınız.



4. Tutucu kulakları (19) birbirlerine doğru biraz bastırınız ve tükenen kömür fırçayı (21) kömür fırça tutucusunun (18) kılavuzuna, tutucu kulaklar (19) kömür fırça tutucusuna oturana kadar itiniz.



6. Kömür fırçaların (8) kapağını vidalayınız.



7. İşlemi cihazın diğer tarafında tekrarlayınız.

**Not**

Cihazı açmadan önce, cihaza zarar vermemek için kontak fişiyle temas sağlanmış olmalıdır.

## Bakım, onarım ve kullanımda uyulması gereken kurallar



### Uyarı

Dış gövdenin açılmasını gerektiren periyodik bakım çalışmaları ve onarımlarda Trotec müşteri servisine başvurunuz. Kurallara aykırı şekilde açılan cihazlar her türlü garanti kapsamı dışındadır ve garanti talepleri geçersiz olur.

## Servis istasyonları

Aşağıdaki bilgiler sadece Türkiye için geçerlidir:

Trotec Endüstri Ürünleri Tic.Ltd.Sti.

Oruçreis Mh., Giyimkent Cd.,

14. Sok. No.61, Giyimkent Sitesi

34235 Esenler/İstanbul

Telefon: +90 212 438 56 55

## Üretici ve ithalatçı firmanın unvanı, adres ve telefon numarası

İthalatçı (sadece Türkiye için geçerlidir):

Trotec Endüstri Ürünleri Tic.Ltd.Sti.

Oruçreis Mh., Giyimkent Cd.,

14. Sok. No.61, Giyimkent Sitesi

34235 Esenler/İstanbul

Telefon: +90 212 438 56 55

Faks: +90 212 438 56 51

Üretici:

Trotec GmbH

Grebener Straße 7

D-52525 Heinsberg

Telefon: +49 2452 962-400

Faks: +49 2452 962-200

E-posta: info@trotec.de

## Kullanım sırasında insan veya çevre sağlığına tehlikeli veya zararlı olabilecek durumlara ilişkin uyarılar



Elektronik cihazlar evsel atık değildir ve Türkiye'de, elektrikli ve elektronik cihazlar hakkındaki Elektrikli ve Elektronik Teçhizat Atıkları Direktifi'ne (EETA) göre uzman bir tasfiye merkezine gönderilmelidir. Kullandıktan sonra lütfen bu cihazı geçerli yasal düzenlemelere uygun şekilde tasfiye ediniz.

## Tasfiye



Bir elektronik veya elektronik eski cihaz üzerindeki üzeri çizgili çöp kutusu sembolü, kullanım ömrünün sonunda bu cihazın evsel atık olarak tasfiye edilemeyeceğini gösterir. Ücretsiz iade için, yakınınızda elektrikli ve elektronik eski cihaz toplama merkezleri bulunmaktadır. Adresleri, şehir veya yerel yönetim merkezlerinden alabilirsiniz. AB üyesi ülkeler için, <https://hub.trotec.com/?id=45090> adresindeki Web sitesinden diğer iade olanakları hakkında bilgi edinebilirsiniz. Aksi takdirde, bulunduğunuz ülkede ruhsatlı olan resmi eski cihaz değerlendirme kuruluşuna başvurunuz.

Elektrikli ve elektronik eski cihazlar ayrı şekilde toplanarak, eski cihazların tekrar kullanılması, cihazlardaki maddelerin değerlendirilmesi veya diğer değerlendirme türlerine olanak sağlanır ve cihazlarda mevcut olabilecek tehlikeli maddelerin tasfiye sırasında çevreyi ve insan sağlığını olumsuz etkilemesi önlenir.

## Uygunluk beyanı

2006/42/EG sayılı Makine Yönetmeliği, Ek II Bölüm 1 Alt bölüm A kapsamında orijinal uygunluk beyanının tercümesi

İşbu beyanla, Trotec GmbH olarak biz, aşağıda tanımlanan ürünün 2006/42/EG sayılı AT Makine Yönetmeliği'nin gerekliliklerine uygun olarak geliştirildiğini, tasarlandığını ve üretildiğini kendi sorumluluğumuz altında beyan ederiz.

**Ürün modeli / ürün:** PAGS 11-125

**Ürün tipi:** avuç içi taşılama

**İlk üretim yılı:** 2021

### İlgili AB Yönetmelikleri:

- 2011/65/EU: 01.07.2011
- 2012/19/EU: 24.07.2012
- 2014/30/EU: 29.03.2014
- 2015/863/EU: 31.03.2015

### Uygulanan uyumlulaştırılmış normlar:

- EN 55014-1:2017/A11:2020
- EN 60745-1:2009/A11:2010
- EN 60745-2-3:2011/A13:2015

### Uygulanan ulusal normlar ve teknik spesifikasyonlar:

- EN 55014-2:2015
- EN IEC 61000-3-2:2019

### Üretici ve teknik belge yetkilisinin adı:

Trotec GmbH

Grebbener Straße 7, D-52525 Heinsberg

Telefon: +49 2452 962-400

E-posta: info@trotec.de

Düzenleme yeri ve tarihi:

Heinsberg, 10.12.2021



Detlef von der Lieck, Genel Müdür

Trotec GmbH

Grebener Str. 7  
D-52525 Heinsberg

☎ +49 2452 962-400

☎ +49 2452 962-200

✉ [info@trotec.com](mailto:info@trotec.com)

[www.trotec.com](http://www.trotec.com)