

DE

ORIGINALBETRIEBSANLEITUNG
WINKELSCHLEIFER



Inhaltsverzeichnis

Hinweise zur Betriebsanleitung 2

Sicherheit..... 3

Informationen über das Gerät..... 10

Transport und Lagerung..... 12

Inbetriebnahme 12

Bedienung..... 16

Nachbestellbares Zubehör 18

Fehler und Störungen..... 18

Wartung 19

Entsorgung..... 21

Konformitätserklärung 22

Hinweise zur Betriebsanleitung

Symbole



Warnung vor elektrischer Spannung

Dieses Symbol weist darauf hin, dass Gefahren aufgrund von elektrischer Spannung für Leben und Gesundheit von Personen bestehen.



Warnung vor heißer Oberfläche

Dieses Symbol weist darauf hin, dass Gefahren aufgrund von heißer Oberfläche für Leben und Gesundheit von Personen bestehen.



Warnung

Das Signalwort bezeichnet eine Gefährdung mit einem mittleren Risikograd, die, wenn sie nicht vermieden wird, den Tod oder eine schwere Verletzung zur Folge haben kann.



Vorsicht

Das Signalwort bezeichnet eine Gefährdung mit einem niedrigen Risikograd, die, wenn sie nicht vermieden wird, eine geringfügige oder mäßige Verletzung zur Folge haben kann.

Hinweis

Das Signalwort weist auf wichtige Informationen (z. B. auf Sachschäden) hin, aber nicht auf Gefährdungen.



Info

Hinweise mit diesem Symbol helfen Ihnen, Ihre Tätigkeiten schnell und sicher auszuführen.



Anleitung beachten

Hinweise mit diesem Symbol weisen Sie darauf hin, dass die Betriebsanleitung zu beachten ist.



Kopfschutz tragen

Hinweise mit diesem Symbol weisen Sie darauf hin, dass ein Kopfschutz zu benutzen ist.



Gehörschutz tragen

Hinweise mit diesem Symbol weisen Sie darauf hin, dass ein Gehörschutz zu benutzen ist.



Schutzbrille tragen

Hinweise mit diesem Symbol weisen Sie darauf hin, dass ein Augenschutz zu benutzen ist.



Schutzmaske tragen

Hinweise mit diesem Symbol weisen Sie darauf hin, dass eine Schutzmaske zu benutzen ist.



Schutzkleidung tragen

Hinweise mit diesem Symbol weisen Sie darauf hin, dass Schutzkleidung zu tragen ist.



Schutzhandschuhe tragen

Hinweise mit diesem Symbol weisen Sie darauf hin, dass Schutzhandschuhe zu tragen sind.



Fußschutz tragen

Hinweise mit diesem Symbol weisen Sie darauf hin, dass Sicherheitsschuhe zu tragen sind.



Keine beschädigten Scheiben verwenden

Dieses Symbol weist Sie darauf hin, dass das Gerät nicht mit defektem Einsatzwerkzeug betrieben werden darf.



Einsatzwerkzeug für Metallwerkstoffe geeignet

Dieses Symbol weist Sie darauf hin, dass das mitgelieferte Einsatzwerkzeug **nur** für Metallwerkstoffe verwendet werden darf.



Nicht zulässig für das Nassschleifen

Hinweise mit diesem Symbol weisen Sie darauf hin, dass das Nassschleifen nicht zulässig ist.



Einsatzwerkzeug nicht zum Schrappen geeignet

Dieses Symbol weist Sie darauf hin, dass das mitgelieferte Einsatzwerkzeug **nicht** zum Schrappen verwendet werden darf.



Einsatzwerkzeug zum Trennen geeignet

Dieses Symbol weist Sie darauf hin, dass das mitgelieferte Einsatzwerkzeug zum Trennen verwendet werden darf.

Die aktuelle Fassung der Betriebsanleitung können Sie unter folgendem Link herunterladen:



PAGS 11-125



<https://hub.trotec.com/?id=43577>

Sicherheit

Allgemeine Sicherheitshinweise für Elektrowerkzeuge



Warnung

Lesen Sie alle Sicherheitshinweise und Anweisungen.

Versäumnisse bei der Einhaltung der nachfolgenden Anweisungen können elektrischen Schlag, Brand und/oder schwere Verletzungen verursachen.

Bewahren Sie alle Sicherheitshinweise und Anweisungen für die Zukunft auf.

Der in den Sicherheitshinweisen verwendete Begriff „*Elektrowerkzeug*“ bezieht sich auf netzbetriebene Elektrowerkzeuge (mit Netzleitung) oder auf akkubetriebene Elektrowerkzeuge (ohne Netzleitung).



Allgemeine Sicherheitshinweise für Elektrowerkzeuge – Arbeitsplatzsicherheit

- **Halten Sie Ihren Arbeitsbereich sauber und gut beleuchtet.** Unordnung oder unbeleuchtete Arbeitsbereiche können zu Unfällen führen.
- **Arbeiten Sie mit dem Elektrowerkzeug nicht in explosionsgefährdeter Umgebung, in der sich brennbare Flüssigkeiten, Gase oder Stäube befinden.** Elektrowerkzeuge erzeugen Funken, die den Staub oder die Dämpfe entzünden können.
- **Halten Sie Kinder und andere Personen während der Benutzung des Elektrowerkzeugs fern.** Bei Ablenkung können Sie die Kontrolle über das Gerät verlieren.



Allgemeine Sicherheitshinweise für Elektrowerkzeuge – Elektrische Sicherheit

- **Der Anschlussstecker des Elektrowerkzeugs muss in die Steckdose passen. Der Stecker darf in keiner Weise verändert werden. Verwenden Sie keine Adapterstecker gemeinsam mit schutzgeerdeten Elektrowerkzeugen.** Unveränderte Stecker und passende Steckdosen verringern das Risiko eines elektrischen Schlages.
- **Vermeiden Sie Körperkontakt mit geerdeten Oberflächen wie von Rohren, Heizungen, Herden und Kühlschränken.** Es besteht ein erhöhtes Risiko durch elektrischen Schlag, wenn Ihr Körper geerdet ist.
- **Halten Sie Elektrowerkzeuge von Regen oder Nässe fern.** Das Eindringen von Wasser in ein Elektrowerkzeug erhöht das Risiko eines elektrischen Schlages.
- **Zweckentfremden Sie das Kabel nicht, um das Elektrowerkzeug zu tragen, aufzuhängen oder um den Stecker aus der Steckdose zu ziehen. Halten Sie das Kabel fern von Hitze, Öl, scharfen Kanten oder sich bewegenden Teilen.** Beschädigte oder verwickelte Kabel erhöhen das Risiko eines elektrischen Schlages.
- **Wenn Sie mit einem Elektrowerkzeug im Freien arbeiten, verwenden Sie nur Verlängerungsleitungen, die auch für den Außenbereich geeignet sind.** Die Anwendung eines für den Außenbereich geeigneten Verlängerungskabels verringert das Risiko eines elektrischen Schlages.
- **Wenn der Betrieb des Elektrowerkzeugs in feuchter Umgebung nicht vermeidbar ist, verwenden Sie einen Fehlerstromschutzschalter.** Der Einsatz eines Fehlerstromschutzschalters vermindert das Risiko eines elektrischen Schlages.



Allgemeine Sicherheitshinweise für Elektrowerkzeuge – Sicherheit von Personen

- **Seien Sie aufmerksam, achten Sie darauf, was Sie tun, und gehen Sie mit Vernunft an die Arbeit mit einem Elektrowerkzeug. Benutzen Sie kein Elektrowerkzeug, wenn Sie müde sind oder unter dem Einfluss von Drogen, Alkohol oder Medikamenten stehen.** Ein Moment der Unachtsamkeit beim Gebrauch des Elektrowerkzeugs kann zu ernsthaften Verletzungen führen.

- **Tragen Sie persönliche Schutzausrüstung und immer eine Schutzbrille.** Das Tragen persönlicher Schutzausrüstung, wie Schutzmaske, rutschfeste Sicherheitsschuhe, Schutzhelm, Gehörschutz oder enganliegender Schutzkleidung, je nach Art und Einsatz des Elektrowerkzeugs, verringert das Risiko von Verletzungen.
- **Vermeiden Sie eine unbeabsichtigte Inbetriebnahme. Vergewissern Sie sich, dass das Elektrowerkzeug ausgeschaltet ist, bevor Sie es an die Stromversorgung und / oder den Akku anschließen, es aufnehmen oder tragen.** Wenn Sie beim Tragen des Elektrowerkzeugs den Finger am Schalter haben oder das Gerät eingeschaltet an die Stromversorgung anschließen, kann dies zu Unfällen führen.
- **Entfernen Sie Einstellwerkzeuge oder Schraubenschlüssel, bevor Sie das Elektrowerkzeug einschalten.** Ein Werkzeug oder Schlüssel, der sich in einem drehenden Geräteteil befindet, kann zu Verletzungen führen.
- **Vermeiden Sie eine abnormale Körperhaltung. Sorgen Sie für einen sicheren Stand und halten Sie jederzeit das Gleichgewicht.** Dadurch können Sie das Elektrowerkzeug in unerwarteten Situationen besser kontrollieren.
- **Tragen Sie geeignete Kleidung. Tragen Sie keine weite Kleidung oder Schmuck. Halten Sie Haare, Kleidung und Handschuhe fern von sich bewegenden Teilen.** Lockere Kleidung, Schmuck oder lange Haare können von sich bewegenden Teilen erfasst werden.
- **Wenn Staubabsaug- und -auffangeinrichtungen montiert werden können, vergewissern Sie sich, dass diese angeschlossen sind und richtig verwendet werden.** Die Verwendung einer Staubabsaugung kann Gefährdungen durch Staub verringern.
- **Ziehen Sie den Netzstecker aus der Netzsteckdose und / oder entfernen Sie den Akku, bevor Sie Geräteeinstellungen vornehmen, Zubehörteile wechseln oder das Gerät weglegen.** Diese Vorsichtsmaßnahme verhindert den unbeabsichtigten Start des Elektrowerkzeugs.
- **Bewahren Sie unbenutzte Elektrowerkzeuge außerhalb der Reichweite von Kindern auf. Lassen Sie Personen das Gerät nicht benutzen, die mit diesem nicht vertraut sind oder diese Anweisungen nicht gelesen haben.** Elektrowerkzeuge sind gefährlich, wenn sie von unerfahrenen Personen benutzt werden.
- **Pflegen Sie Elektrowerkzeuge mit Sorgfalt. Kontrollieren Sie, ob bewegliche Teile einwandfrei funktionieren und nicht klemmen, ob Teile gebrochen oder so beschädigt sind, dass die Funktion des Elektrowerkzeugs beeinträchtigt ist. Lassen Sie beschädigte Teile vor dem Einsatz des Gerätes reparieren.** Viele Unfälle haben ihre Ursache in schlecht gewarteten Elektrowerkzeugen.
- **Halten Sie Schneidwerkzeuge scharf und sauber.** Sorgfältig gepflegte Schneidwerkzeuge mit scharfen Schneidkanten verklemmen sich weniger und sind leichter zu führen.
- **Verwenden Sie Elektrowerkzeug, Zubehör, Einsatzwerkzeuge usw. entsprechend diesen Anweisungen. Berücksichtigen Sie dabei die Arbeitsbedingungen und die auszuführende Tätigkeit.** Der Gebrauch von Elektrowerkzeugen für andere als die vorgesehenen Anwendungen kann zu gefährlichen Situationen führen.



Allgemeine Sicherheitshinweise für Elektrowerkzeuge – Service

- **Lassen Sie Ihr Elektrowerkzeug nur von qualifiziertem Fachpersonal und nur mit Original-Ersatzteilen reparieren.** Damit wird sichergestellt, dass die Sicherheit des Elektrowerkzeugs erhalten bleibt.



Gemeinsame Sicherheitshinweise zum Schleifen, Arbeiten mit Drahtbürsten, Polieren und Trennschleifen

- **Dieses Elektrowerkzeug ist zu verwenden als Schleifer, Drahtbürste, Polierer und Trennschleifmaschine. Beachten Sie alle Sicherheitshinweise, Anweisungen, Darstellungen und Daten, die Sie mit dem Gerät erhalten.** Wenn Sie die folgenden Anweisungen nicht beachten, kann es zu elektrischem Schlag, Feuer und / oder schweren Verletzungen kommen.



Allgemeine Sicherheitshinweise für Elektrowerkzeuge – Verwendung und Behandlung des Elektrowerkzeugs

- **Überlasten Sie das Gerät nicht. Verwenden Sie für Ihre Arbeit das dafür bestimmte Elektrowerkzeug.** Mit dem passenden Elektrowerkzeug arbeiten Sie besser und sicherer im angegebenen Leistungsbereich.
- **Benutzen Sie kein Elektrowerkzeug, dessen Schalter defekt ist.** Ein Elektrowerkzeug, das sich nicht mehr ein- oder ausschalten lässt, ist gefährlich und muss repariert werden.

- **Dieses Elektrowerkzeug ist nicht geeignet zum Sandpapierschleifen.** Verwendungen, für die das Elektrowerkzeug nicht vorgesehen ist, können Gefährdungen und Verletzungen verursachen.
- **Verwenden Sie kein Zubehör, das vom Hersteller nicht speziell für dieses Elektrowerkzeug vorgesehen und empfohlen wurde.** Nur weil Sie das Zubehör an Ihrem Elektrowerkzeug befestigen können, garantiert das keine sichere Verwendung.
- **Die zulässige Drehzahl des Einsatzwerkzeugs muss mindestens so hoch sein wie die auf dem Elektrowerkzeug angegebene Höchstdrehzahl.** Zubehör, das sich schneller als zulässig dreht, kann zerbrechen und umherfliegen.
- **Außendurchmesser und Dicke des Einsatzwerkzeugs müssen den Maßangaben Ihres Elektrowerkzeugs entsprechen.** Falsch bemessene Einsatzwerkzeuge können nicht ausreichend abgeschirmt oder kontrolliert werden.
- **Einsatzwerkzeuge mit Gewindeinsatz müssen genau auf das Gewinde der Schleifspindel passen. Bei Einsatzwerkzeugen, die mittels Flansch montiert werden, muss der Lochdurchmesser des Einsatzwerkzeugs zum Aufnahmedurchmesser des Flansches passen.** Einsatzwerkzeuge, die nicht genau am Elektrowerkzeug befestigt werden, drehen sich ungleichmäßig, vibrieren sehr stark und können zum Verlust der Kontrolle führen.
- **Verwenden Sie keine beschädigten Einsatzwerkzeuge. Kontrollieren Sie vor jeder Verwendung Einsatzwerkzeuge wie Schleifscheiben auf Absplitterungen und Risse, Schleifteller auf Risse, Verschleiß oder starke Abnutzung, Drahtbürsten auf lose oder gebrochene Drähte. Wenn das Elektrowerkzeug oder das Einsatzwerkzeug herunterfällt, überprüfen Sie, ob es beschädigt ist, oder verwenden Sie ein unbeschädigtes Einsatzwerkzeug. Wenn Sie das Einsatzwerkzeug kontrolliert und eingesetzt haben, halten Sie und in der Nähe befindliche Personen sich außerhalb der Ebene des rotierenden Einsatzwerkzeugs auf und lassen Sie das Gerät 1 Minute lang mit Höchstdrehzahl laufen.** Beschädigte Einsatzwerkzeuge brechen meist in dieser Testzeit.
- **Tragen Sie persönliche Schutzausrüstung. Verwenden Sie je nach Anwendung Vollgesichtsschutz, Augenschutz oder Schutzbrille. Soweit angemessen, tragen Sie Staubmaske, Gehörschutz, Schutzhandschuhe oder Spezialschürze, die kleine Schleif- und Materialpartikel von Ihnen fernhalten.** Die Augen sollen vor herumfliegenden Fremdkörpern geschützt werden, die bei verschiedenen Anwendungen entstehen. Staub- oder Atemschutzmaske müssen den bei der Anwendung entstehenden Staub filtern. Wenn Sie lange lautem Lärm ausgesetzt sind, können Sie einen Hörverlust erleiden.
- **Achten Sie bei anderen Personen auf sicheren Abstand zu Ihrem Arbeitsbereich. Jeder, der den Arbeitsbereich betritt, muss persönliche Schutzausrüstung tragen.** Bruchstücke des Werkstücks oder gebrochener Einsatzwerkzeuge können wegfliegen und Verletzungen auch außerhalb des direkten Arbeitsbereichs verursachen.
- **Halten Sie das Elektrowerkzeug nur an den isolierten Griffflächen, wenn Sie Arbeiten ausführen, bei denen das Einsatzwerkzeug verborgene Stromleitungen oder das eigene Netzkabel treffen kann.** Der Kontakt mit einer spannungsführenden Leitung kann auch metallene Geräteteile unter Spannung setzen und zu einem elektrischen Schlag führen.
- **Halten Sie das Netzkabel von sich drehenden Einsatzwerkzeugen fern.** Wenn Sie die Kontrolle über das Gerät verlieren, kann das Netzkabel durchtrennt oder erfasst werden und Ihre Hand oder Ihr Arm in das sich drehende Einsatzwerkzeug geraten.
- **Legen Sie das Elektrowerkzeug niemals ab, bevor das Einsatzwerkzeug völlig zum Stillstand gekommen ist.** Das sich drehende Einsatzwerkzeug kann in Kontakt mit der Ablagefläche geraten, wodurch Sie die Kontrolle über das Elektrowerkzeug verlieren können.
- **Lassen Sie das Elektrowerkzeug nicht laufen, während Sie es tragen.** Ihre Kleidung kann durch zufälligen Kontakt mit dem sich drehenden Einsatzwerkzeug erfasst werden und das Einsatzwerkzeug sich in Ihren Körper bohren.
- **Reinigen Sie regelmäßig die Lüftungsschlitze Ihres Elektrowerkzeugs.** Das Motorgebläse zieht Staub in das Gehäuse und eine starke Ansammlung von Metallstaub kann elektrische Gefahren verursachen.
- **Verwenden Sie das Elektrowerkzeug nicht in der Nähe brennbarer Materialien.** Funken können diese Materialien entzünden.
- **Verwenden Sie keine Einsatzwerkzeuge, die flüssige Kühlmittel erfordern.** Die Verwendung von Wasser oder anderen flüssigen Kühlmitteln kann zu einem elektrischen Schlag führen.



Rückschlag und entsprechende Sicherheitshinweise

Rückschlag ist die plötzliche Reaktion infolge eines hakenden oder blockierten drehenden Einsatzwerkzeugs wie Schleifscheibe, Schleifteller, Drahtbürste usw. Verhaken oder Blockieren führt zu einem abrupten Stopp des rotierenden Einsatzwerkzeugs. Dadurch wird ein unkontrolliertes Elektrowerkzeug gegen die Drehrichtung des Einsatzwerkzeugs an der Blockierstelle beschleunigt.

Wenn z. B. eine Schleifscheibe im Werkstück hakt oder blockiert, kann sich die Kante der Schleifscheibe, die in das Werkstück eintaucht, verfangen und dadurch die Schleifscheibe ausbrechen oder einen Rückschlag verursachen. Die Schleifscheibe bewegt sich dann auf die Bedienerperson zu oder von ihr weg, je nach Drehrichtung der Scheibe an der Blockierstelle. Hierbei können Schleifscheiben auch brechen.

Ein Rückschlag ist die Folge eines falschen oder fehlerhaften Gebrauchs des Elektrowerkzeugs. Er kann durch geeignete Vorsichtsmaßnahmen, wie nachfolgend beschrieben, verhindert werden.

- **Halten Sie das Elektrowerkzeug gut fest und bringen Sie Ihren Körper und Ihre Arme in eine Position, in der Sie die Rückschlagkräfte abfangen können. Verwenden Sie immer den Zusatzgriff, falls vorhanden, um die größtmögliche Kontrolle über Rückschlagkräfte oder Reaktionsmomente beim Hochlauf zu haben.** Die Bedienerperson kann durch geeignete Vorsichtsmaßnahmen die Rückschlag- und Reaktionskräfte beherrschen.
- **Bringen Sie Ihre Hand nie in die Nähe sich drehender Einsatzwerkzeuge.** Das Einsatzwerkzeug kann sich beim Rückschlag über Ihre Hand bewegen.
- **Meiden Sie mit Ihrem Körper den Bereich, in den das Elektrowerkzeug bei einem Rückschlag bewegt wird.** Der Rückschlag treibt das Elektrowerkzeug in die Richtung entgegengesetzt zur Bewegung der Schleifscheibe an der Blockierstelle.
- **Arbeiten Sie besonders vorsichtig im Bereich von Ecken, scharfen Kanten usw. Verhindern Sie, dass Einsatzwerkzeuge vom Werkstück zurückprallen und verklemmen.** Das rotierende Einsatzwerkzeug neigt bei Ecken, scharfen Kanten oder wenn es abprallt dazu, sich zu verklemmen. Dies verursacht einen Kontrollverlust oder Rückschlag.
- **Verwenden Sie kein Ketten- oder gezähntes Sägeblatt.** Solche Einsatzwerkzeuge verursachen häufig einen Rückschlag oder den Verlust der Kontrolle über das Elektrowerkzeug.



Besondere Sicherheitshinweise zum Schleifen und Trennschleifen

- **Verwenden Sie ausschließlich die für Ihr Elektrowerkzeug zugelassenen Schleifkörper und die für diese Schleifkörper vorgesehene Schutzhaube.** Schleifkörper, die nicht für das Elektrowerkzeug vorgesehen sind, können nicht ausreichend abgeschirmt werden und sind unsicher.
- **Gekröpfte Schleifscheiben müssen so montiert werden, dass ihre Schleiffläche nicht über der Ebene des Schutzhaubenrandes hervorsteht.** Eine unsachgemäß montierte Schleifscheibe, die über die Ebene des Schutzhaubenrandes hinausragt, kann nicht ausreichend abgeschirmt werden.
- **Die Schutzhaube muss sicher am Elektrowerkzeug angebracht und für ein Höchstmaß an Sicherheit so eingestellt sein, dass der kleinstmögliche Teil des Schleifkörpers offen zum Bediener zeigt.** Die Schutzhaube hilft, die Bedienerperson vor Bruchstücken, zufälligem Kontakt mit dem Schleifkörper sowie Funken, die Kleidung entzünden könnten, zu schützen.
- **Schleifkörper dürfen nur für die empfohlenen Einsatzmöglichkeiten verwendet werden. Zum Beispiel: Schleifen Sie nie mit der Seitenfläche einer Trennscheibe.** Trennscheiben sind zum Materialabtrag mit der Kante der Scheibe bestimmt. Seitliche Krafteinwirkung auf diese Schleifkörper kann sie zerbrechen.
- **Verwenden Sie immer unbeschädigte Spannflansche in der richtigen Größe und Form für die von Ihnen gewählte Schleifscheibe.** Geeignete Flansche stützen die Schleifscheibe und verringern so die Gefahr eines Schleifscheibenbruchs. Flansche für Trennscheiben können sich von den Flanschen für andere Schleifscheiben unterscheiden.
- **Verwenden Sie keine abgenutzten Schleifscheiben von größeren Elektrowerkzeugen.** Schleifscheiben für größere Elektrowerkzeuge sind nicht für die höheren Drehzahlen von kleineren Elektrowerkzeugen ausgelegt und können brechen.



Weitere besondere Sicherheitshinweise zum Trennschleifen

- **Vermeiden Sie ein Blockieren der Trennscheibe oder zu hohen Anpressdruck. Führen Sie keine übermäßig tiefen Schnitte aus.** Eine Überlastung der Trennscheibe erhöht deren Beanspruchung und die Anfälligkeit zum Verkanten oder Blockieren und damit die Möglichkeit eines Rückschlags oder Schleifkörperbruchs.

- **Meiden Sie den Bereich vor und hinter der rotierenden Trennscheibe.** Wenn Sie die Trennscheibe im Werkstück von sich wegbewegen, kann im Falle eines Rückschlags das Elektrowerkzeug mit der sich drehenden Scheibe direkt auf Sie zugeschleudert werden.
- **Falls die Trennscheibe verklemmt oder Sie die Arbeit unterbrechen, schalten Sie das Gerät aus und halten Sie es ruhig, bis die Scheibe zum Stillstand gekommen ist. Versuchen Sie nie, die noch laufende Trennscheibe aus dem Schnitt zu ziehen, sonst kann ein Rückschlag erfolgen.** Ermitteln und beheben Sie die Ursache für das Verklemmen.
- **Schalten Sie das Elektrowerkzeug nicht wieder ein, solange es sich im Werkstück befindet. Lassen Sie die Trennscheibe erst ihre volle Drehzahl erreichen, bevor Sie den Schnitt vorsichtig fortsetzen.** Anderenfalls kann die Scheibe verhaken, aus dem Werkstück springen oder einen Rückschlag verursachen.
- **Stützen Sie Platten oder große Werkstücke ab, um das Risiko eines Rückschlags durch eine eingeklemmte Trennscheibe zu vermindern.** Große Werkstücke können sich unter ihrem eigenen Gewicht durchbiegen. Das Werkstück muss auf beiden Seiten der Scheibe abgestützt werden, und zwar sowohl in der Nähe des Trennschnitts als auch an der Kante.
- **Seien Sie besonders vorsichtig bei „Tauchschnitten“ in bestehende Wände oder andere nicht einsehbare Bereiche.** Die eintauchende Trennscheibe kann beim Schneiden in Gas- oder Wasserleitungen, elektrische Leitungen oder andere Objekte einen Rückschlag verursachen.



Besondere Sicherheitshinweise zum Polieren

- **Lassen Sie keine losen Teile der Polierhaube, insbesondere Befestigungsschnüre, zu. Verstauben oder kürzen Sie die Befestigungsschnüre.** Lose, sich mitdrehende Befestigungsschnüre können Ihre Finger erfassen oder sich im Werkstück verfangen.



Besondere Sicherheitshinweise zum Arbeiten mit Drahtbürsten

- **Beachten Sie, dass die Drahtbürste auch während des üblichen Gebrauchs Drahtstücke verliert. Überlasten Sie die Drähte nicht durch zu hohen Anpressdruck.** Wegfliegende Drahtstücke können sehr leicht durch dünne Kleidung und/oder die Haut dringen.

- **Wird eine Schutzhaube empfohlen, verhindern Sie, dass sich Schutzhaube und Drahtbürste berühren können.** Teller- und Topfbürsten können durch Anpressdruck und Zentrifugalkräfte ihren Durchmesser vergrößern.



Gerätespezifische Sicherheitshinweise für Winkelschleifer

- **Tragen Sie immer eine Schutzbrille.**
- **Halten Sie das Elektrowerkzeug beim Arbeiten fest mit beiden Händen und sorgen Sie für einen sicheren Stand.** Das Elektrowerkzeug wird mit zwei Händen sicherer geführt.
- **Bei Einsatzwerkzeugen mit Innengewinde wie Bürsten und Diamant-Bohrkronen ist auf die max. Gewindelänge der Schleifspindel zu achten.** Das Spindelende darf den Boden des Einsatzwerkzeuges nicht berühren.
- **Verwenden Sie geeignete Suchgeräte, um verborgene Versorgungsleitungen aufzuspüren, oder ziehen Sie die örtliche Versorgungsgesellschaft hinzu.** Kontakt mit Elektroleitungen kann zu Feuer und elektrischem Schlag führen. Beschädigung einer Gasleitung kann zu Explosion führen. Eindringen in eine Wasserleitung verursacht Sachbeschädigung oder kann einen elektrischen Schlag verursachen.
- **Fassen Sie Schleif- und Trennscheiben nicht an, bevor sie abgekühlt sind.** Die Scheiben werden beim Arbeiten sehr heiß.
- **Entriegeln Sie den Ein-/Ausschalter und bringen Sie ihn in Aus-Position, wenn die Stromversorgung unterbrochen wird, z. B. durch Stromausfall oder Ziehen des Netzsteckers.** Dadurch wird ein unkontrollierter Wiederanlauf verhindert.
- **Sichern Sie das Werkstück.** Ein mit Spannvorrichtungen oder Schraubstock festgehaltenes Werkstück ist sicherer gehalten als mit Ihrer Hand.
- **Lagern Sie Einsatzwerkzeuge innerhalb von Gebäuden in einem trockenen, gleichmäßig temperierten und frostfreien Raum.**
- **Entfernen Sie die Einsatzwerkzeuge vor dem Transport des Elektrowerkzeuges.** Damit vermeiden Sie Beschädigungen.
- **Gebundene Trenn- und Schleifscheiben haben ein Verfallsdatum, nach dessen Ablauf die Scheiben nicht mehr verwendet werden dürfen.**

Bestimmungsgemäße Verwendung

Verwenden Sie das Gerät PAGS 11-125 ausschließlich zum:

- Trennen, Schleifen, Polieren und Bürsten von Metall- und Steinwerkstoffen ohne Verwendung von Wasser
- Schneiden von Fliesen und Betonsteinen. Beim Trennen in Stein ist für eine ausreichende Staubabsaugung zu sorgen.

Wir empfehlen, das Elektrowerkzeug mit Original-Zubehör von Trotec zu verwenden.

Vorhersehbare Fehlanwendung

- Dieses Elektrowerkzeug ist nicht geeignet zum Sandpapierschleifen.
- Verwenden Sie keine Einsatzwerkzeuge, die flüssige Kühlmittel erfordern.
- Verwenden Sie dieses Elektrowerkzeug nicht zum Bearbeiten von Holz.
- Verwenden Sie dieses Elektrowerkzeug nicht für das Lochbohren mit Bohrkronen.

Eine andere Verwendung als die im Kapitel Bestimmungsgemäße Verwendung beschriebene gilt als vernünftigerweise vorhersehbare Fehlanwendung.

Personalqualifikation

Personen, die dieses Gerät verwenden, müssen:

- die Betriebsanleitung, insbesondere das Kapitel Sicherheit, gelesen und verstanden haben.

Persönliche Schutzausrüstung



Tragen Sie einen Kopfschutz.

Sie schützen dadurch Ihren Kopf vor absplitternden, herunterfallenden und herumfliegenden Abbruchteilen, die Verletzungen verursachen können.



Tragen Sie Gehörschutz.

Die Einwirkung von Lärm kann Hörverlust bewirken.



Tragen Sie eine Schutzbrille.

Sie schützen dadurch Ihre Augen vor absplitternden, herunterfallenden und herumfliegenden Abbruchteilen, die Verletzungen verursachen können.



Tragen Sie eine Schutzmaske.

Sie schützen sich so vor dem Einatmen von gesundheitsschädlichen Stäuben, die beim Bearbeiten von Werkstücken entstehen können.



Tragen Sie Schutzhandschuhe.

Sie schützen dadurch Ihre Hände vor Verbrennungen, Quetschungen und Hautabschürfungen.



Tragen Sie enganliegende Schutzkleidung.

Sie schützen sich dadurch vor der Gefahr, dass Kleidung durch rotierende Teile eingezogen wird.



Tragen Sie Sicherheitsschuhe.

Sie schützen dadurch Ihre Füße vor absplitternden, herunterfallenden und herumfliegenden Abbruchteilen, die Verletzungen verursachen können.

Restgefahren



Warnung vor elektrischer Spannung

Elektrischer Schlag durch unzureichende Isolierung. Kontrollieren Sie das Gerät vor jedem Gebrauch auf Beschädigungen und ordnungsgemäße Funktion. Wenn Sie Beschädigungen feststellen, setzen Sie das Gerät nicht mehr ein.

Verwenden Sie das Gerät nicht, wenn das Gerät oder Ihre Hände feucht oder nass sind!



Warnung vor elektrischer Spannung

Arbeiten an elektrischen Bauteilen dürfen nur von einem autorisierten Fachbetrieb durchgeführt werden!



Warnung vor elektrischer Spannung

Entfernen Sie vor allen Arbeiten am Gerät den Netzstecker aus der Netzsteckdose! Berühren Sie den Netzstecker nicht mit feuchten oder nassen Händen.

Ziehen Sie das Netzkabel aus der Netzsteckdose, indem Sie es am Netzstecker anfassen.



Warnung vor elektrischer Spannung

Es besteht Kurzschlussgefahr durch in das Gehäuse eindringende Flüssigkeiten!

Tauchen Sie das Gerät und das Zubehör nicht unter Wasser. Achten Sie darauf, dass kein Wasser oder andere Flüssigkeiten in das Gehäuse gelangen.



Warnung vor heißer Oberfläche

Das Einsatzwerkzeug kann nach der Verwendung noch heiß sein. Es besteht Verbrennungsgefahr beim Berühren des Einsatzwerkzeugs.

Berühren Sie das Einsatzwerkzeug nicht mit bloßen Händen!

Tragen Sie Schutzhandschuhe!



Warnung


Giftige Stäube!





Die durch die Bearbeitung entstehenden schädlichen / giftigen Stäube stellen eine Gesundheitsgefährdung für die Bedienperson oder in der Nähe befindliche Personen dar.





Tragen Sie Schutzbrille und Staubmaske!


 **Warnung**
Bearbeiten Sie kein asbesthaltiges Material.
Asbest gilt als krebserregend.


 **Warnung**
Vergewissern Sie sich, dass Sie nicht auf Strom-, Gas- oder Wasserleitungen stoßen, wenn Sie mit einem Elektrowerkzeug arbeiten.
Prüfen Sie ggf. mit einem Leitungssucher, bevor Sie in eine Wand bohren bzw. diese aufschlitzen.


 **Warnung**
Gefahr von Verletzungen, die durch herumfliegende Teile oder brechende Werkzeugaufsätze verursacht werden.

 **Warnung**
Von diesem Gerät können Gefahren ausgehen, wenn es von nicht eingewiesenen Personen unsachgemäß oder nicht bestimmungsgemäß eingesetzt wird! Beachten Sie die Personalqualifikationen!

 **Warnung**
Das Gerät ist kein Spielzeug und gehört nicht in Kinderhände.

 **Warnung**
Erstickungsgefahr!
Lassen Sie das Verpackungsmaterial nicht achtlos liegen. Es könnte für Kinder zu einem gefährlichen Spielzeug werden.

 **Warnung**
Die Werkzeugaufnahme muss vor dem Einschalten des Gerätes fest arretiert sein, da nicht richtig eingespanntes Einsatzwerkzeug beim Einschalten des Gerätes unkontrolliert aus der Werkzeugaufnahme geschleudert werden könnte.

 **Vorsicht**
Schwingungsemissionen können Gesundheitsschäden verursachen, falls das Gerät über einen längeren Zeitraum verwendet oder nicht ordnungsgemäß geführt und gewartet wird.

 **Vorsicht**
Halten Sie ausreichend Abstand zu Wärmequellen.

Hinweis

Wenn Sie das Gerät unsachgemäß lagern oder transportieren, kann das Gerät beschädigt werden. Beachten Sie die Informationen zum Transport und zur Lagerung des Gerätes.

Verhalten im Notfall / Not-Halt-Funktion

Not-Halt:

Durch Ziehen des Netzsteckers aus der Netzsteckdose wird die Funktion des Gerätes umgehend gestoppt. Um das Gerät gegen versehentliches Wiederstarten zu sichern, lassen Sie den Netzstecker gezogen.

Verhalten im Notfall:

1. Schalten Sie das Gerät aus.
2. Trennen Sie im Notfall das Gerät von der Netzeinspeisung: Ziehen Sie das Anschlusskabel aus der Netzsteckdose, indem Sie es am Netzstecker anfassen.
3. Schließen Sie ein defektes Gerät nicht wieder an den Netzanschluss an.

Informationen über das Gerät

Gerätebeschreibung

Das Gerät PAGS 11-125 eignet sich zum Trennen, Schleifen, Polieren und Bürsten von Metall- und Steinwerkstoffen ohne Verwendung von Wasser sowie zum Schneiden von Fliesen und Betonsteinen.

Das Gerät verfügt über einen 1.200-Watt-Motor.

Für materialgerechtes Arbeiten lässt sich per Stellrad eine Bemessungsdrehzahl von 3.000 min⁻¹ bis 12.000 min⁻¹ stufenlos wählen.

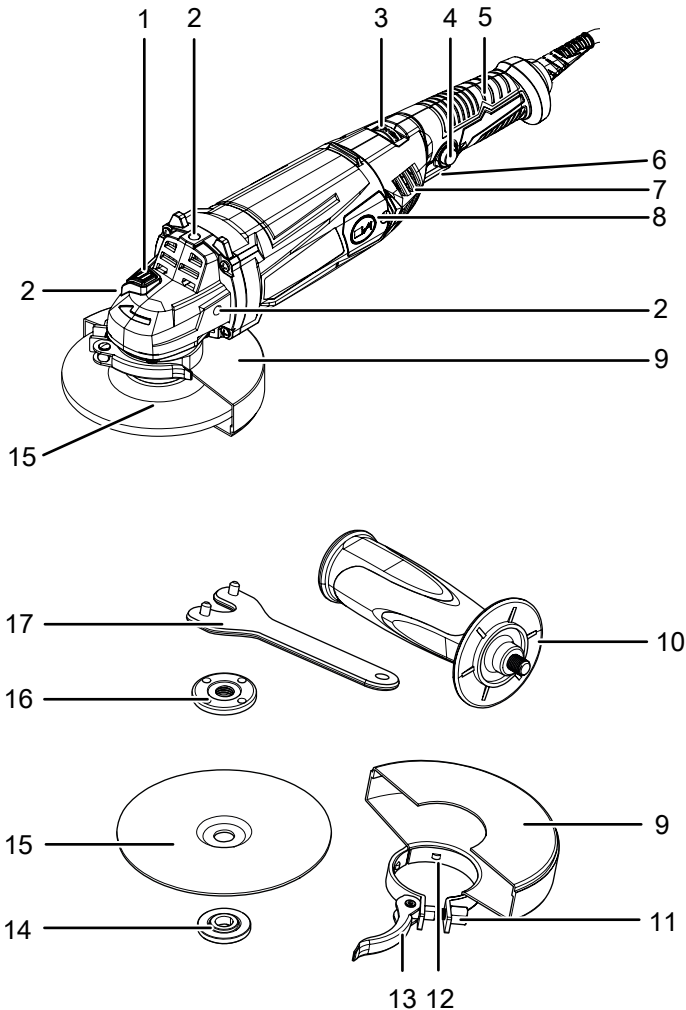
Die Schnellverstellung der Schutzhaube kann werkzeuglos durchgeführt werden.

Die Spindelarretierung ermöglicht einen einfachen Scheibenwechsel.

Der Zusatzhandgriff ist in 3 Positionen variabel montierbar und sorgt wie der vibrationsarme Lauf für komfortables Arbeiten.

Das Gerät verfügt über eine Einschaltsperrle, um ungewolltes Einschalten des Gerätes zu verhindern.

Gerätedarstellung




Nr.	Bezeichnung
1	Spindelarretierung
2	Gewinde (3 x) für Zusatzhandgriff
3	Stellrad für Drehzahlvorwahl
4	Einschaltsperrle
5	Gerätegriff
6	Ein-/Ausschalter
7	Lüftungsschlitze
8	Abdeckung Kohlebürsten
9	Schutzhaube
10	Zusatzhandgriff
11	Justierschraube
12	Codiernase
13	Spannhebel
14	Aufnahmeflansch
15	Trennscheibe
16	Spannmutter
17	Zweilochspannschlüssel

Lieferumfang

- 1 x Winkelschleifer
- 1 x Trennscheibe Metall, Durchmesser Trennscheibe: 125 mm
- 1 x Schutzhaube
- 1 x Zusatzhandgriff
- 1 x Zweilochspannschlüssel
- 1 x Spannmutter
- 1 x Transportkoffer
- 1 x Anleitung

Technische Daten

Parameter	Wert
Modell	PAGS 11-125
Netzanschluss	1/N/PE ~ 230–240 V / 50 Hz
Leistungsaufnahme	1,2 kW
Bemessungs-Leerlaufdrehzahl	3.000–12.000 min ⁻¹
Schleifspindelgewinde	M14
Bemessungs-Kapazität	125 mm
Kabellänge	3 m
Schutzklasse	II (Doppelisolierung) / 
Gewicht	2,5 kg
Trennscheibe (Lieferumfang)	
Leerlaufgeschwindigkeit Trennscheibe	12.250 min ⁻¹
Scheibengeschwindigkeit	78,5 m/s
Durchmesser Bohrung	22,23 mm
Dicke Trennscheibe	3,2 mm
Vibrationsinformation nach EN 60745	
Schwingungsemissionswert a _h	8,65 m/s ²
Unsicherheit K	1,5 m/s ²
Schallwerte nach EN 60745	
Schalldruckpegel L _{pA}	98,3 dB(A)
Schallleistung L _{WA}	109,3 dB(A)
Unsicherheit K	3 dB



Tragen Sie Gehörschutz.

Die Einwirkung von Lärm kann Hörverlust bewirken.

Hinweise zu den Geräusch- und Vibrationsinformationen:

- Der in diesen Anweisungen angegebene Schwingungspegel ist entsprechend einem in EN 60745 genormten Messverfahren gemessen worden und kann für den Gerätevergleich verwendet werden. Der angegebene Schwingungsemissionswert kann auch zu einer einleitenden Einschätzung der Aussetzung verwendet werden.



Vorsicht

Schwingungsemissionen können Gesundheitsschäden verursachen, falls das Gerät über einen längeren Zeitraum verwendet oder nicht ordnungsgemäß geführt und gewartet wird.

- Der Schwingungspegel wird sich entsprechend dem Einsatz des Elektrowerkzeugs verändern und kann sich in manchen Fällen von dem in diesen Anweisungen angegebenen Wert unterscheiden. Die Schwingungsbelastung könnte unterschätzt werden, wenn das Elektrowerkzeug regelmäßig in solcher Weise verwendet wird. Für eine genaue Abschätzung der Schwingungsbelastung während eines bestimmten Arbeitszeitraumes sollten auch die Zeiten berücksichtigt werden, in denen das Gerät abgeschaltet ist oder zwar läuft, aber nicht tatsächlich im Einsatz ist. Dies kann die Schwingungsbelastung über den gesamten Arbeitszeitraum deutlich reduzieren.

Transport und Lagerung

Hinweis

Wenn Sie das Gerät unsachgemäß lagern oder transportieren, kann das Gerät beschädigt werden. Beachten Sie die Informationen zum Transport und zur Lagerung des Gerätes.

Transport

Verwenden Sie zum Transport des Gerätes den im Lieferumfang enthaltenen Transportkoffer, um das Gerät vor Einwirkungen von außen zu schützen.

Beachten Sie folgende Hinweise **vor** jedem Transport:

- Schalten Sie das Gerät aus.
- Ziehen Sie das Netzkabel aus der Netzsteckdose, indem Sie es am Netzstecker anfassen.
- Lassen Sie das Gerät abkühlen.
- Entfernen Sie das Werkzeug aus der Werkzeugaufnahme.

Lagerung

Beachten Sie folgende Hinweise **vor** jeder Lagerung:

- Schalten Sie das Gerät aus.
- Ziehen Sie das Netzkabel aus der Netzsteckdose, indem Sie es am Netzstecker anfassen.
- Lassen Sie das Gerät abkühlen.
- Entfernen Sie das Werkzeug aus der Werkzeugaufnahme.
- Reinigen Sie das Gerät wie im Kapitel *Wartung* beschrieben.
- Verwenden Sie zur Lagerung des Gerätes den im Lieferumfang enthaltenen Transportkoffer, um das Gerät vor Einwirkungen von außen zu schützen.
- Verwenden Sie zur Aufbewahrung der Einsatzwerkzeuge den im Lieferumfang enthaltenen Transportkoffer.

Halten Sie bei Nichtbenutzung des Gerätes die folgenden Lagerbedingungen ein:

- trocken und vor Frost und Hitze geschützt
- Umgebungstemperatur unter 45 °C
- im Transportkoffer an einem vor Staub und direkter Sonneneinstrahlung geschützten Platz

Inbetriebnahme

Gerät auspacken

- Entnehmen Sie den Transportkoffer aus der Verpackung.



Warnung vor elektrischer Spannung

Elektrischer Schlag durch unzureichende Isolierung. Kontrollieren Sie das Gerät vor jedem Gebrauch auf Beschädigungen und ordnungsgemäße Funktion. Wenn Sie Beschädigungen feststellen, setzen Sie das Gerät nicht mehr ein.

Verwenden Sie das Gerät nicht, wenn das Gerät oder Ihre Hände feucht oder nass sind!

- Kontrollieren Sie den Inhalt des Transportkoffers auf Vollständigkeit und achten Sie auf Beschädigungen.



Warnung

Erstickungsgefahr!

Lassen Sie das Verpackungsmaterial nicht achtlos liegen. Es könnte für Kinder zu einem gefährlichen Spielzeug werden.

- Entsorgen Sie das Verpackungsmaterial entsprechend der nationalen Gesetzgebung.

Griffmontage



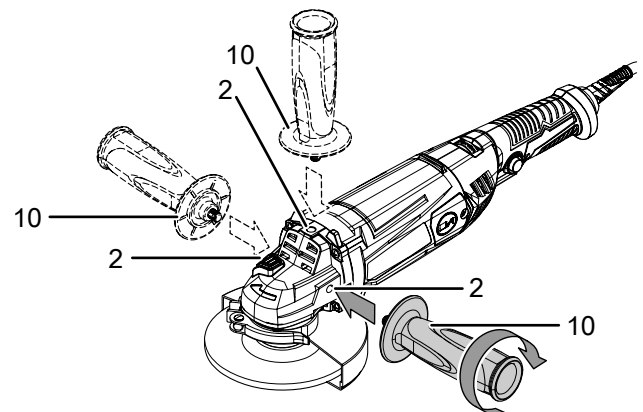
Vorsicht

Benutzen Sie das Gerät ausschließlich mit dem mitgelieferten Zusatzhandgriff.

Vor der Inbetriebnahme muss der Zusatzhandgriff (10) montiert werden.

Gehen Sie dazu wie folgt vor:

1. Schrauben Sie den Zusatzhandgriff (10) im Uhrzeigersinn wahlweise rechts, links oder oben am Gehäuse in das Gewinde (2).



2. Prüfen Sie den Zusatzhandgriff (10) auf festen Sitz.
3. Zur Demontage schrauben Sie den Zusatzhandgriff (10) gegen den Uhrzeigersinn ab.

Schutzhaube einstellen



Warnung vor elektrischer Spannung

Entfernen Sie vor allen Arbeiten am Gerät den Netzstecker aus der Netzsteckdose!
Berühren Sie den Netzstecker nicht mit feuchten oder nassen Händen.
Ziehen Sie das Netzkabel aus der Netzsteckdose, indem Sie es am Netzstecker anfassen.



Vorsicht

Wenn Sie Schäden an der Schutzhaube feststellen, darf das Gerät nicht mehr verwendet werden.

Die Schutzhaube ist vormontiert.

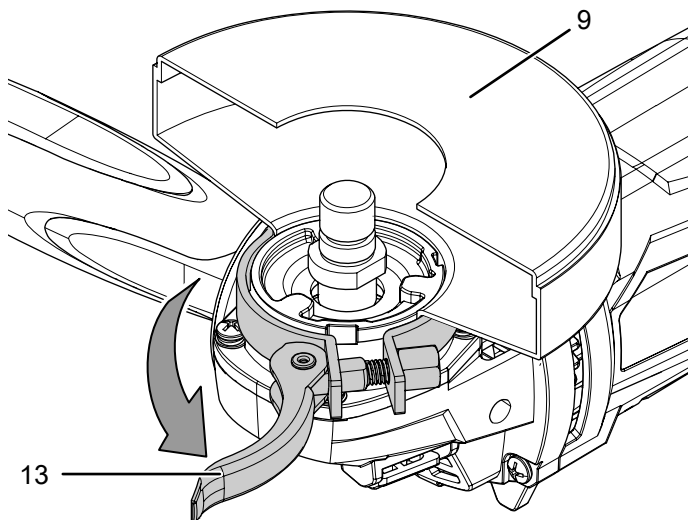
Verwenden Sie den Winkelschleifer immer mit der Schutzhaube, um sich und die Umgebung vor Funkenflug, abgelösten Teilen und zufälligem Kontakt mit dem Schleifkörper zu schützen.

Die Schutzhaube muss so eingestellt werden, dass die Funken brennbare Teile, auch umliegend, nicht entzünden.

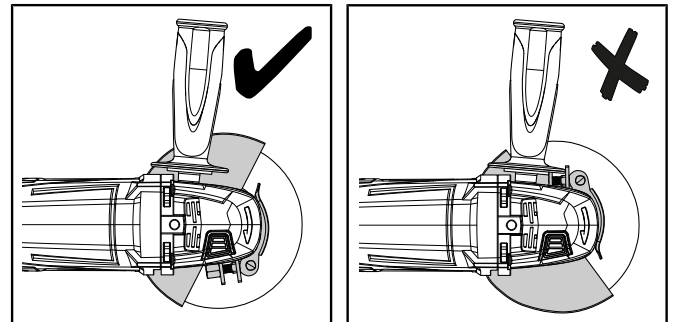
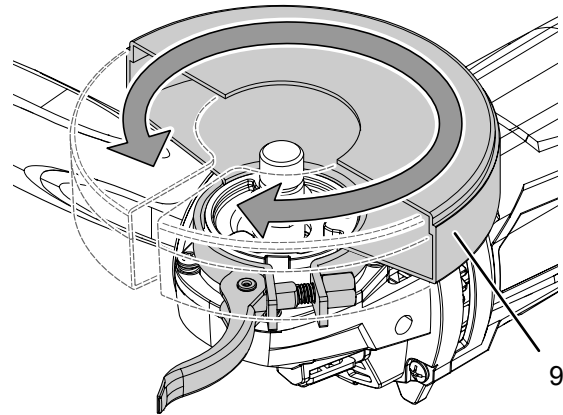
Die Schutzhaube muss so eingestellt werden, dass Funkenflug oder abgelöste Teile nicht den Benutzer treffen.

Um die Schutzhaube (9) einzustellen, gehen Sie wie folgt vor:

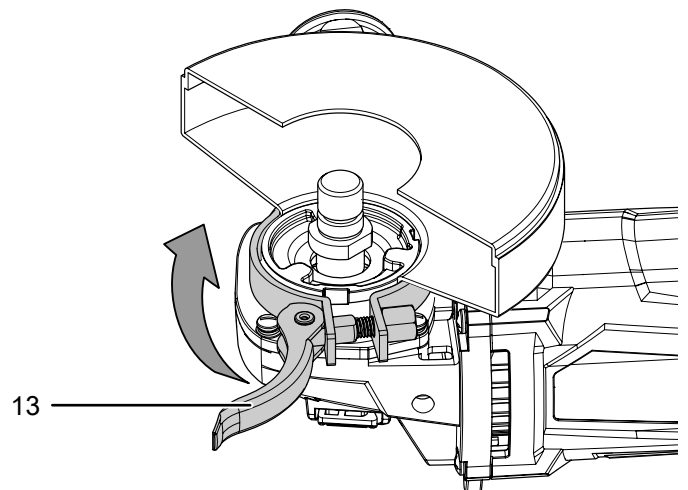
1. Öffnen Sie den Spannhebel (13).



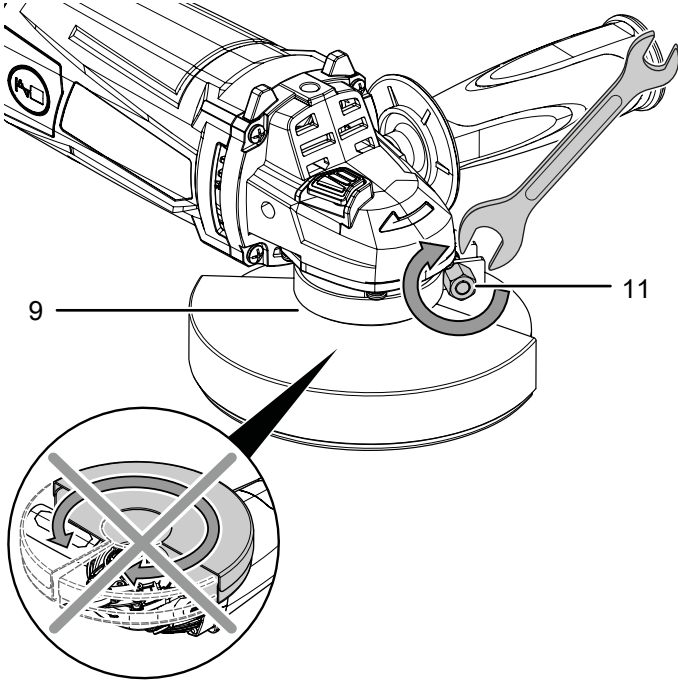
2. Drehen Sie die Schutzhaube (9) in die Arbeitsposition. Achten Sie darauf, dass die offene Seite der Schutzhaube zum Werkstück zeigt. Die geschlossene Seite der Schutzhaube muss stets zum Benutzer zeigen.



3. Schließen Sie den Spannhebel (13) wieder.



4. Überprüfen Sie die Schutzhaube (9) auf richtige Arretierung. Die Schutzhaube darf sich nicht mehr drehen lassen.
 Sie können die Spannkraft des Verschlusses durch Anziehen der Justierschraube (11) erhöhen.



Werkzeug wechseln

Die Trennscheibe Metall ist vormontiert.



Warnung vor elektrischer Spannung

Entfernen Sie vor allen Arbeiten am Gerät den Netzstecker aus der Netzsteckdose!
 Berühren Sie den Netzstecker nicht mit feuchten oder nassen Händen.
 Ziehen Sie das Netzkabel aus der Netzsteckdose, indem Sie es am Netzstecker anfassen.



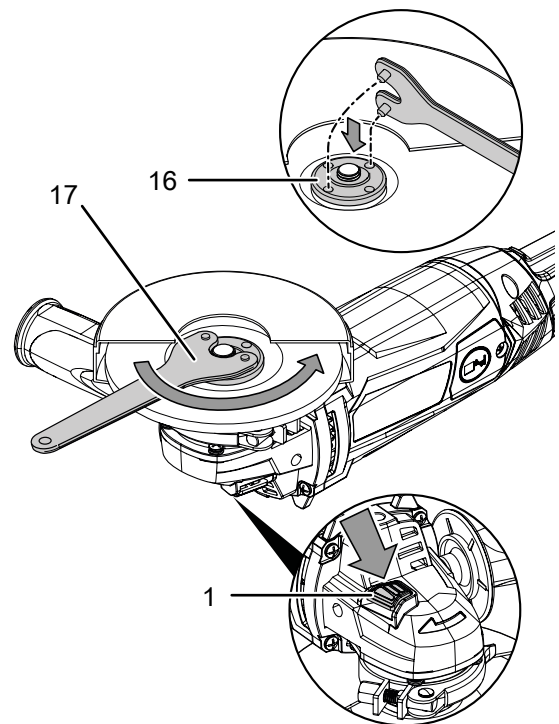
Warnung vor heißer Oberfläche

Das Einsatzwerkzeug kann nach der Verwendung noch heiß sein. Es besteht Verbrennungsgefahr beim Berühren des Einsatzwerkzeugs.
 Berühren Sie das Einsatzwerkzeug nicht mit bloßen Händen!
 Tragen Sie Schutzhandschuhe!

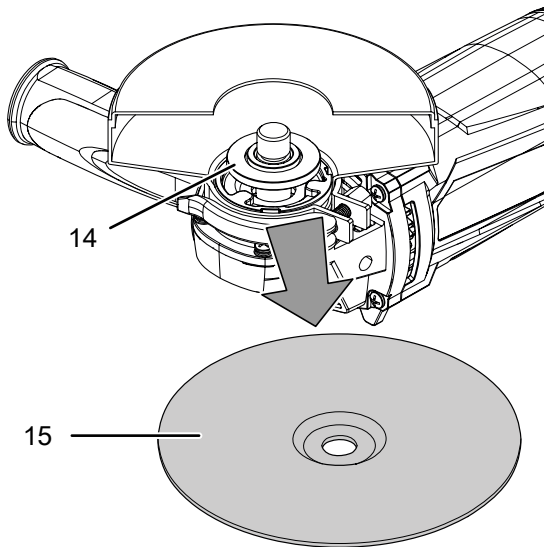


Um die Trennscheibe zu wechseln, gehen Sie wie folgt vor:

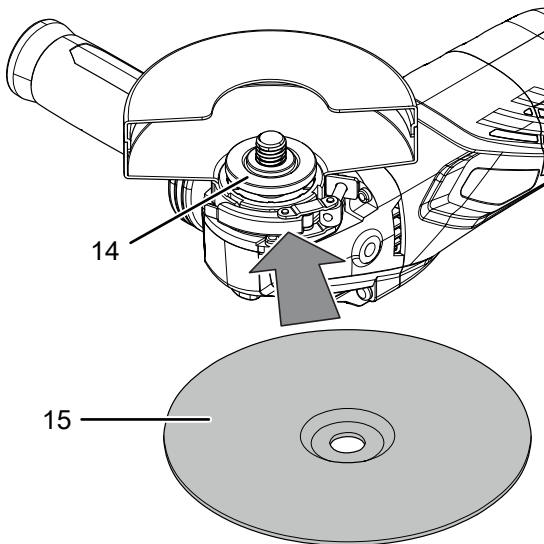
- ✓ Die Spindel steht still und die Trennscheibe dreht sich nicht mehr.
- 1. Drücken Sie die Spindelarrretierung (1), um das Getriebe zu blockieren.
- 2. Drehen Sie die Spannmutter (16) langsam zum Arretierungspunkt, bis die Arretierung fixiert ist. Halten Sie die Spindelarrretierung (1) gedrückt.
- 3. Schrauben Sie die Spannmutter (16) mit Hilfe des Zweilochspanschlüssels (17) gegen den Uhrzeigersinn ab. Anschließend lassen Sie die Spindelarrretierung (1) wieder los.



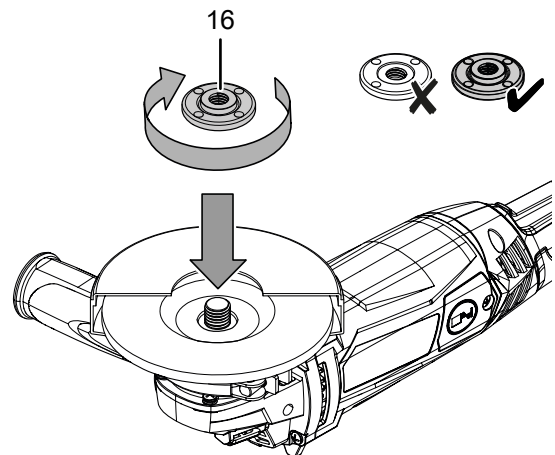
4. Entnehmen Sie die gebrauchte Trennscheibe (15). Achten Sie darauf, dass der Aufnahme­flansch (14) in den dafür vorgesehenen Aussparungen arretiert ist.



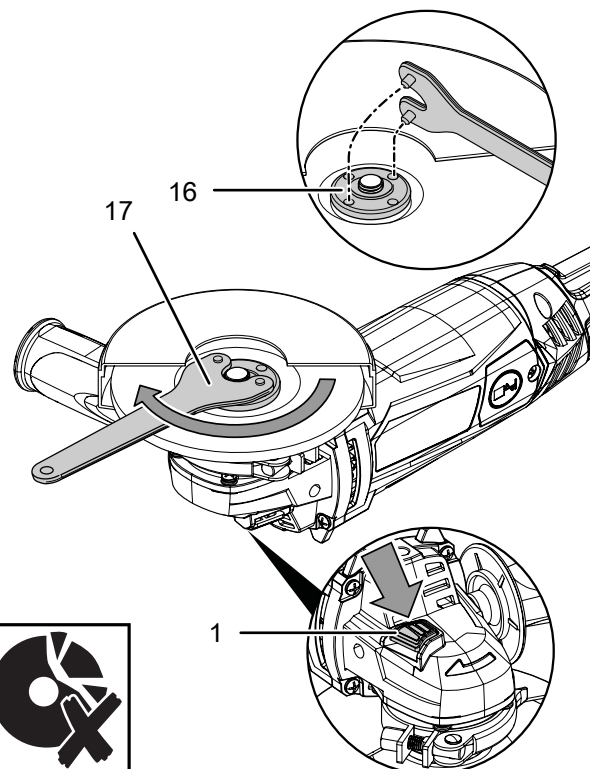
5. Setzen Sie die Trennscheibe (15) auf den Aufnahme­flansch (14). Die Beschriftung muss zum Gerät hin zeigen. Achten Sie darauf, dass die Bohrung der Trennscheibe ohne Spiel zum Aufnahme­flansch passt. Verwenden Sie keine Reduzier­stücke oder Adapter.



6. Schrauben Sie die Spannmutter (16) wieder auf. Die flache Seite der Spannmutter muss zum Gerät zeigen.



7. Drücken Sie die Spindel­arretierung (1), um das Getriebe zu blockieren.
 8. Drehen Sie die Spannmutter (16) langsam zum Arretierungspunkt, bis die Arretierung fixiert ist. Halten Sie die Spindel­arretierung (1) gedrückt.
 9. Ziehen Sie die Spannmutter (16) mit dem Zweiloch­spannschlüssel (17) wieder fest. Anschließend lassen Sie die Spindel­arretierung (1) wieder los. Achten Sie darauf, dass die Trennscheibe nicht beschädigt wird.



10. Überprüfen Sie die Trennscheibe (15) auf richtigen Sitz.
11. Überprüfen Sie, ob die Trennscheibe sich frei drehen kann. Stellen Sie sicher, dass die Scheibe nicht an der Schutzhaube oder anderen Teilen streift.
12. Führen Sie nach jedem Scheibenwechsel und vor jeder Inbetriebnahme einen Probelauf von ca. 1 Minute ohne Belastung durch, um die Trennscheibe auf richtigen Sitz zu prüfen.



Vorsicht

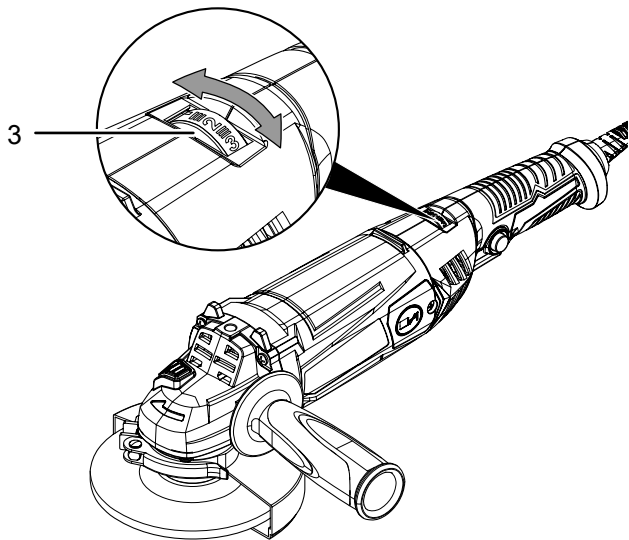
Wenn die Scheibe unruhig läuft, unrund ist, vibriert oder schwingt, oder ungewöhnliche Geräusche oder Funkenentwicklung auftreten, muss die Scheibe sofort wieder ausgewechselt werden. Es besteht sonst Verletzungsgefahr.

Drehzahlvorwahl

Die erforderliche Drehzahl ist vom Werkstoff und den Arbeitsbedingungen abhängig und kann durch praktischen Versuch ermittelt werden. Beim Trennen und Schleifen von härteren Materialien wird eine höhere Drehzahlstufe empfohlen, bei weicheren Materialien eine niedrigere Drehzahlstufe. Der Einstellbereich umfasst die Stufen 1 - 6 sowie die max. Stufe (3.000 - 12.000 min⁻¹).

Sie können die vorgewählte Drehzahlstufe jederzeit ändern.

1. Drehen Sie das Stellrad (3) auf die gewünschte Stufe für die Bemessungsdrehzahl.



Netzkabel anschließen

1. Stecken Sie den Netzstecker in eine ordnungsgemäß abgesicherte Netzsteckdose.

Bedienung

Tipps und Hinweise zum Umgang mit dem Winkelschleifer

Allgemeines:

- Führen Sie nach jedem Scheibenwechsel und vor jeder Inbetriebnahme einen Probelauf von ca. 1 Minute ohne Belastung durch, um die Trennscheibe auf richtigen Sitz zu prüfen.
- Verwenden Sie nur das Werkzeug, das für das verwendete Gerät zugelassen ist.
- Überprüfen Sie vor jedem Betrieb, ob Sie das richtige Werkzeug für die beabsichtigte Nutzung gewählt haben.
- Überprüfen Sie vor jedem Betrieb das Werkzeug in der Werkzeugaufnahme auf richtigen Sitz. Das Werkzeug muss fest arretiert in den dafür vorgesehenen Halterungen auf der Werkzeugaufnahme sitzen.
- Überprüfen Sie, ob die Trennscheibe sich frei drehen kann. Stellen Sie sicher, dass die Scheibe nicht an der Schutzhaube oder anderen Teilen streift.
- Verwenden Sie nur Scheiben, deren aufgedruckte Drehzahl mindestens so hoch ist wie die auf dem Typenschild des Gerätes angegebene.
- Spannen Sie das Werkstück ein, sofern es nicht durch sein Eigengewicht sicher liegt.
- Belasten Sie das Gerät nicht so stark, dass es zum Stillstand kommt.
- Lassen Sie das Gerät nach starker Belastung noch einige Minuten im Leerlauf laufen, um das Werkzeug abzukühlen.
- Fassen Sie die Scheiben nicht an, bevor sie abgekühlt sind.
- Halten Sie die Lüftungsschlitze frei, damit der Motor sich nicht überhitzt.

Trennen:

- Verwenden Sie nur unbeschädigte, einwandfreie Trennscheiben. Verbogene, stumpfe oder anderweitig beschädigte Trennscheiben können brechen.
- Verwenden Sie die Trennscheibe niemals zum Schruppen!
- Arbeiten Sie mit mäßigem Vorschub und verkanten Sie die Trennscheibe nicht.
- Bremsen Sie auslaufende Trennscheiben nicht durch seitliches Gegendrücken ab.
- Führen Sie die Trennscheibe immer gegen die Drehrichtung durch das Werkstück.

Schleifen

- Achten Sie auf gleichmäßigen Anpressdruck, während Sie das Gerät über die Fläche hin- und herbewegen.
- Sie erhalten bessere Ergebnisse, wenn Sie mit dem Werkzeug nicht in einem einzigen Arbeitsgang, sondern mehrmals über die Oberfläche fahren. Arbeiten Sie dabei mit einem Anstellwinkel von ca. 30°.

Einsetzen der Drahtbürste:

- Führen Sie das Werkzeug nur mit geringem Anpressdruck über das Werkstück.
- Verwenden Sie für das Polieren, Glanzschleifen oder Reinigen mit einer Drahtbürste die niedrigste Drehzahlstufe, um einer Beschädigung der Bürste und des Materials vorzubeugen.

Polieren:

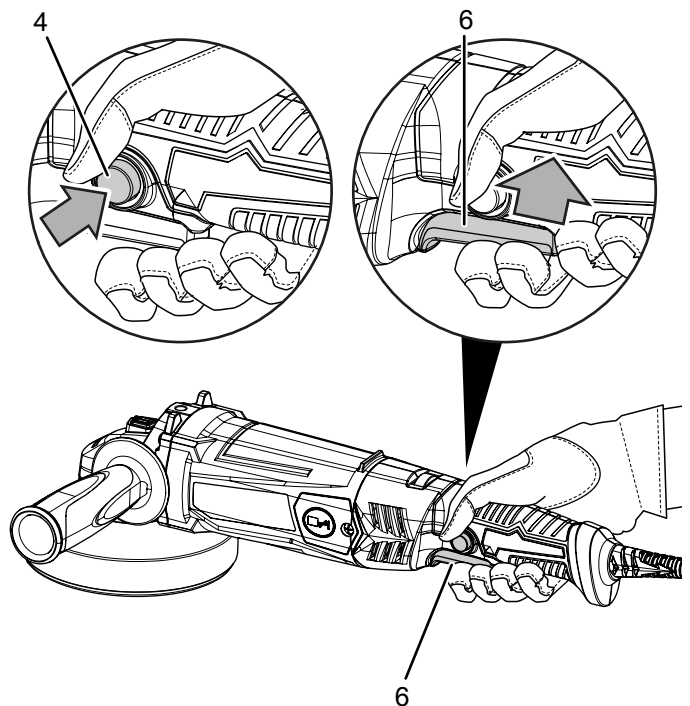
- Achten Sie darauf, dass die zu bearbeitende Oberfläche sowie die Polierhauben frei von Verschmutzungen sind. Schmutzpartikel können auf der Oberfläche Kratzer verursachen.
- Führen Sie das Gerät gleichmäßig über die zu polierende Fläche und üben Sie keinen Anpressdruck aus.
- Für schwer zugängliche Stellen nehmen Sie die Polierhaube vom Polierteller ab und bearbeiten Sie die Stellen von Hand.
- Achten Sie darauf, dass der zu bearbeitende Lack sorgfältig gereinigt und vollkommen trocken ist. Stark oxidierte Lacke erfordern den Einsatz eines speziellen Reinigers.
- Verwenden Sie zum Wachsen und Polieren nur qualitativ hochwertige Produkte und befolgen Sie ebenfalls die auf der Verpackung angegebenen Verarbeitungshinweise des Herstellers.

Gerät ein- und ausschalten

Tragen Sie beim Arbeiten mit dem Gerät Ihre persönliche Schutzausrüstung.

1. Prüfen Sie, ob die montierte Trennscheibe und die eingestellte Drehzahl für die geplante Tätigkeit geeignet sind.
2. Prüfen Sie, ob das Werkstück gesichert bzw. die Arbeitsfläche entsprechend vorbereitet ist.
3. Drücken Sie die Einschaltsperrleiste (4), um den Ein-/Ausschalter (6) betätigen zu können.

4. Drücken Sie den Ein-/Ausschalter (6) und halten Sie ihn während des Betriebes gedrückt.

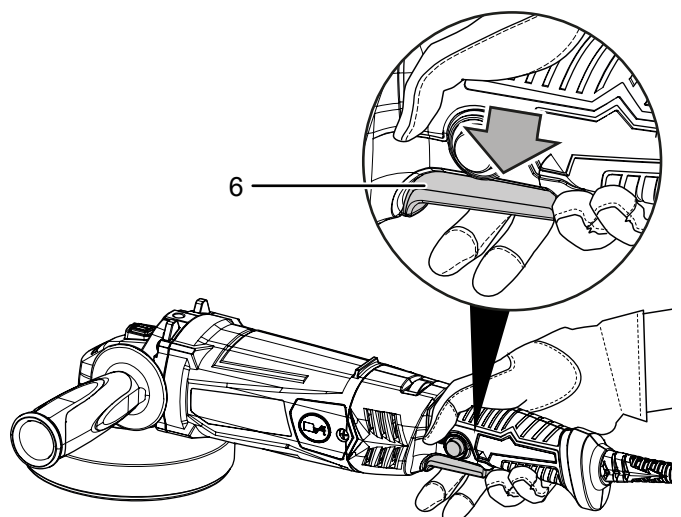


5. Führen Sie nach jedem Scheibenwechsel und vor jeder Inbetriebnahme einen Probelauf von ca. 1 Minute ohne Belastung durch, um die Trennscheibe auf richtigen Sitz zu prüfen.
6. Warten Sie nach dem Einschalten ab, bis das Gerät seine max. Drehzahl erreicht hat. Beginnen Sie erst dann mit den Arbeiten.
7. Zum Ausschalten des Gerätes lassen Sie den Ein-/Ausschalter (6) los.



Vorsicht

Die Scheibe läuft nach, nachdem das Gerät ausgeschaltet wurde.
Es besteht Verletzungsgefahr.



Außerbetriebnahme



Warnung vor elektrischer Spannung

Berühren Sie den Netzstecker nicht mit feuchten oder nassen Händen.

- Schalten Sie das Gerät aus.
- Ziehen Sie das Netzkabel aus der Netzsteckdose, indem Sie es am Netzstecker anfassen.
- Lassen Sie das Gerät ggf. abkühlen.
- Entfernen Sie das Werkzeug aus dem Gerät (siehe Kapitel Inbetriebnahme).
- Reinigen Sie das Gerät gemäß dem Kapitel Wartung.
- Lagern Sie das Gerät gemäß dem Kapitel Transport und Lagerung.

Nachbestellbares Zubehör



Warnung

Benutzen Sie nur Zubehör und Zusatzgeräte, die in der Betriebsanleitung angegeben sind. Der Gebrauch anderer als in der Betriebsanleitung empfohlener Einsatzwerkzeuge oder anderen Zubehörs kann eine Verletzungsgefahr bedeuten.

Bezeichnung	Artikelnummer
Trenn-/Schruppscheiben Set Ø 125 mm	6.225.001.131
Trennscheiben Set Diamant Ø 110 mm / 115 mm	6.225.001.121
Trennscheibe Metall Ø 125 mm	6.225.001.111
Trennscheibe Stein Ø 125 mm	6.225.001.101

Fehler und Störungen

Das Gerät wurde während der Produktion mehrfach auf einwandfreie Funktion geprüft. Sollten dennoch Funktionsstörungen auftreten, so überprüfen Sie das Gerät nach folgender Auflistung.

Tätigkeiten zur Fehler- und Störungsbehebung, die das Öffnen des Gehäuses erfordern, dürfen nur von einem autorisierten Elektrofachbetrieb oder von Trotec durchgeführt werden.

Ausgenommen hiervon ist nur der Wechsel der Kohlebürsten (siehe Kapitel Kohlebürsten wechseln).

Beim ersten Gebrauch tritt leichter Rauch oder Geruch auf:

- Hierbei handelt es sich nicht um einen Fehler oder eine Störung. Nach kurzer Laufzeit verschwinden die Merkmale.

Das Gerät läuft nicht an:

- Überprüfen Sie den Netzanschluss.
- Überprüfen Sie Netzkabel und Netzstecker auf Beschädigungen. Wenn Sie Beschädigungen feststellen, versuchen Sie nicht, das Gerät wieder in Betrieb zu nehmen.

Wenn die Netzanschlussleitung dieses Gerätes beschädigt wird, muss sie durch den Hersteller oder seinen Kundendienst oder eine ähnlich qualifizierte Person ersetzt werden, um Gefährdungen zu vermeiden.

- Überprüfen Sie die bauseitige Netzabsicherung.



Info

Warten Sie mindestens 10 Minuten, bevor Sie das Gerät wieder einschalten.

Die Trennscheibe wackelt:

- Überprüfen Sie, ob Sie die für dieses Gerät geeignete Trennscheibe eingesetzt haben.
- Achten Sie darauf, dass der Aufnahmeflansch (14) in den dafür vorgesehenen Aussparungen arretiert ist.
- Achten Sie darauf, dass die Trennscheibe (15) bündig und ohne Spiel auf dem Aufnahmeflansch (14) aufliegt.
- Achten Sie darauf, dass die Spannmutter (16) mit der flachen Seite auf der Trennscheibe (15) aufliegt.

Die Schutzhaube wackelt:

- Achten Sie darauf, dass die Codiernasen (12) in der dafür vorgesehenen Nut arretiert sind.
- Achten Sie darauf, dass der Spannhebel (13) komplett eingeklappt ist.
- Ziehen Sie ggf. die Justierschraube (11) an.

Die Trennscheibe bewegt sich nicht, obwohl der Motor läuft:

- Achten Sie darauf, dass die Spannmutter (16) fest angezogen ist, siehe Kapitel Werkzeug wechseln.
- Achten Sie darauf, dass keine Werkstückreste den Antrieb blockieren. Entfernen Sie ggf. die Blockaden.
- Achten Sie darauf, dass die Trennscheibe nicht im Werkstück verkantet.

Der Motor wird langsamer:

- Prüfen Sie, ob das Gerät durch das Werkstück überlastet wird.
- Verringern Sie den Druck auf das Werkstück.
- Prüfen Sie, ob das Werkstück für die durchzuführenden Tätigkeiten geeignet ist.
- Prüfen Sie, ob die Kohlebürsten verbraucht sind. Ggf. wechseln Sie diese, siehe Kapitel Kohlebürsten wechseln.

Die Trennscheibe taucht nicht problemlos in das zu bearbeitende Material ein bzw. Trennleistung zu gering:

- Prüfen Sie, ob die gewählte Trennscheibe für das zu bearbeitende Material geeignet ist.
- Wenn die Trennscheibe abgenutzt ist, tauschen Sie sie gegen eine neue aus.
- Überprüfen Sie die eingestellte Drehzahlvorwahl, sie muss sowohl zum Werkzeug als auch zum Material passend eingestellt werden.
- Wählen Sie eine höhere Drehzahl, indem Sie das Stellrad für Drehzahlvorwahl (3) nach rechts drehen.

Das Gerät wird heiß:

- Prüfen Sie, ob die Trennscheibe für die durchzuführenden Tätigkeiten geeignet ist.
- Achten Sie beim Arbeiten darauf, nicht zu viel Druck auf das Gerät auszuüben.
- Wählen Sie eine niedrigere Drehzahl, indem Sie das Stellrad für Drehzahlvorwahl (3) nach links drehen.
- Halten Sie die Lüftungsschlitze (7) frei, um ein Überhitzen des Motors zu vermeiden.
- Warten Sie 10 Minuten, bevor Sie das Gerät wieder einschalten.

Hinweis

Warten Sie mindestens 3 Minuten nach allen Wartungs- und Reparaturarbeiten. Schalten Sie erst dann das Gerät wieder ein.

Das Gerät funktioniert nach den Überprüfungen nicht einwandfrei:

Kontaktieren Sie den Kundendienst. Bringen Sie das Gerät ggf. zur Reparatur zu einem autorisierten Elektrofachbetrieb oder zu Trotec.

Wartung

Tätigkeiten vor Wartungsbeginn



Warnung vor elektrischer Spannung

Berühren Sie den Netzstecker nicht mit feuchten oder nassen Händen.

- Schalten Sie das Gerät aus.
- Ziehen Sie das Netzkabel aus der Netzsteckdose, indem Sie es am Netzstecker anfassen.
- Lassen Sie das Gerät vollständig abkühlen.



Warnung vor elektrischer Spannung

Wartungstätigkeiten, die das Öffnen des Gehäuses erfordern, dürfen nur von autorisierten Fachbetrieben oder von Trotec durchgeführt werden.

Hinweise zur Wartung

Im Maschineninneren befinden sich keine vom Benutzer zu schmierenden Teile.

Reinigung

Das Gerät sollte vor und nach jedem Gebrauch gereinigt werden.

Hinweis

Das Gerät muss nach der Reinigung nicht geschmiert werden.



Warnung vor elektrischer Spannung

Es besteht Kurzschlussgefahr durch in das Gehäuse eindringende Flüssigkeiten!

Tauchen Sie das Gerät und das Zubehör nicht unter Wasser. Achten Sie darauf, dass kein Wasser oder andere Flüssigkeiten in das Gehäuse gelangen.

- Reinigen Sie das Gerät mit einem angefeuchteten, weichen, fusselfreien Tuch. Achten Sie darauf, dass keine Feuchtigkeit in das Gehäuse eindringt. Achten Sie darauf, dass keine Feuchtigkeit mit elektrischen Bauteilen in Kontakt kommen kann. Verwenden Sie keine aggressiven Reinigungsmittel, wie z. B. Reinigungssprays, Lösungsmittel, alkoholhaltige Reiniger oder Scheuermittel zum Befeuchten des Tuches.
- Trocknen Sie das Gerät mit einem weichen, fusselfreien Tuch.
- Entfernen Sie Staub aus der Schutzhaube, vom Aufnahmeflansch und von der Spannmutter.
- Halten Sie die Belüftungsöffnungen frei von Staubablagerungen, um ein Überhitzen des Motors zu vermeiden.
- Für die Wartung der Trennscheibe siehe Kapitel Werkzeug wechseln.

Kohlebürsten wechseln

Die Kohlebürsten müssen gewechselt werden, sobald diese abgenutzt sind. Dies äußert sich z. B. durch eine reduzierte Leistung (siehe Kapitel Fehler und Störungen).



Warnung vor elektrischer Spannung

Entfernen Sie vor allen Arbeiten am Gerät den Netzstecker aus der Netzsteckdose!
Berühren Sie den Netzstecker nicht mit feuchten oder nassen Händen.
Ziehen Sie das Netzkabel aus der Netzsteckdose, indem Sie es am Netzstecker anfassen.

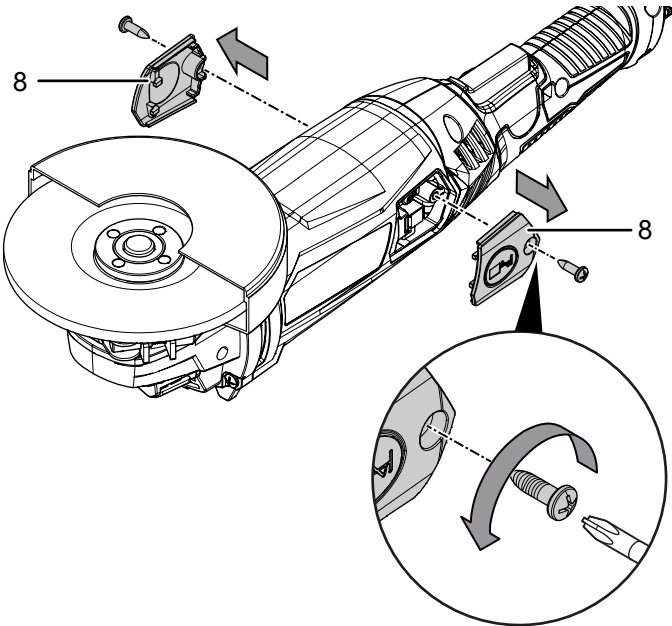


Info

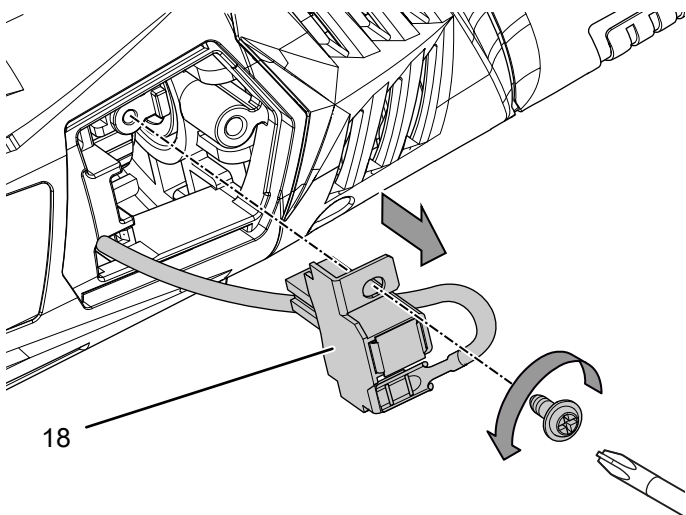
Wechseln Sie die Kohlebürsten stets paarweise aus.

- ✓ Stellen Sie sicher, dass ein Paar unverbrauchte Kohlebürsten bereitliegt.
- ✓ Verwenden Sie für die Tätigkeit geeignetes Werkzeug.

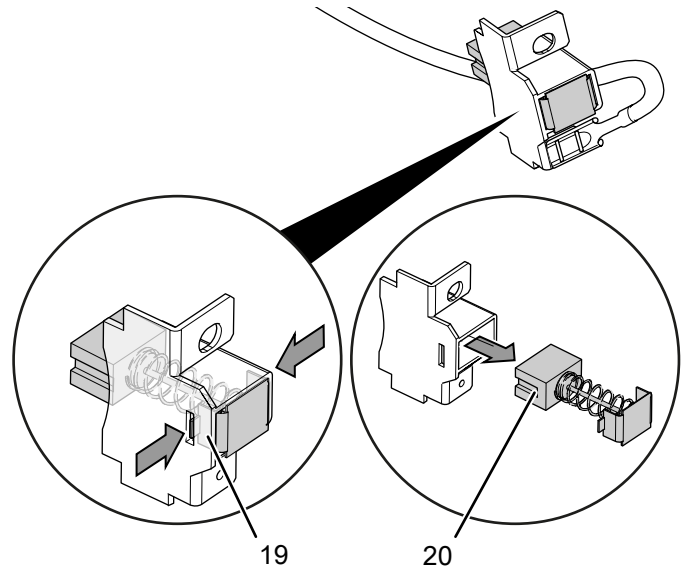
1. Schrauben Sie die Abdeckung der Kohlebürsten (8) ab.



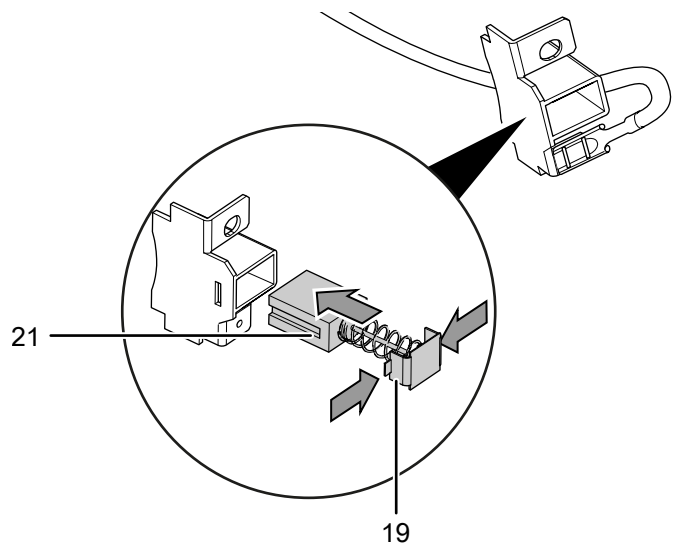
2. Lösen Sie die Schraube am Kohlebürstenhalter (18) und ziehen Sie diesen etwas vor.



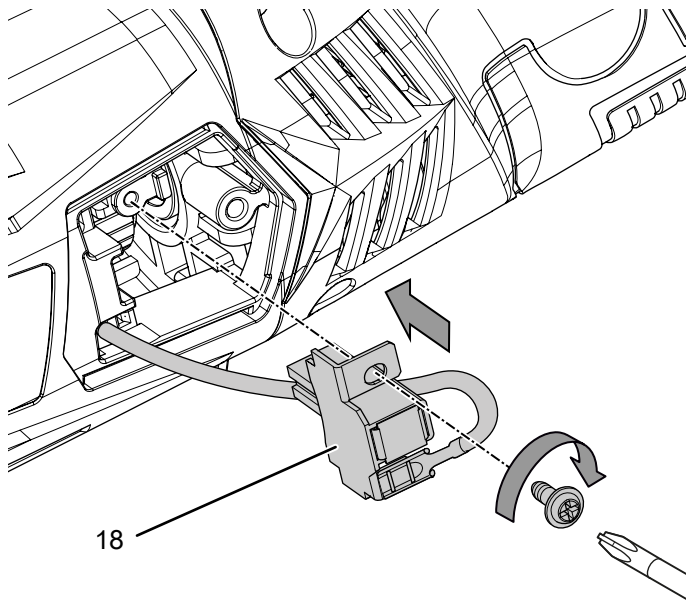
3. Drücken Sie die Haltelaschen (19) mit einem geeigneten Werkzeug in den Kohlebürstenhalter (18) und ziehen Sie die verbrauchte Kohlebürste (20) aus der Führung.



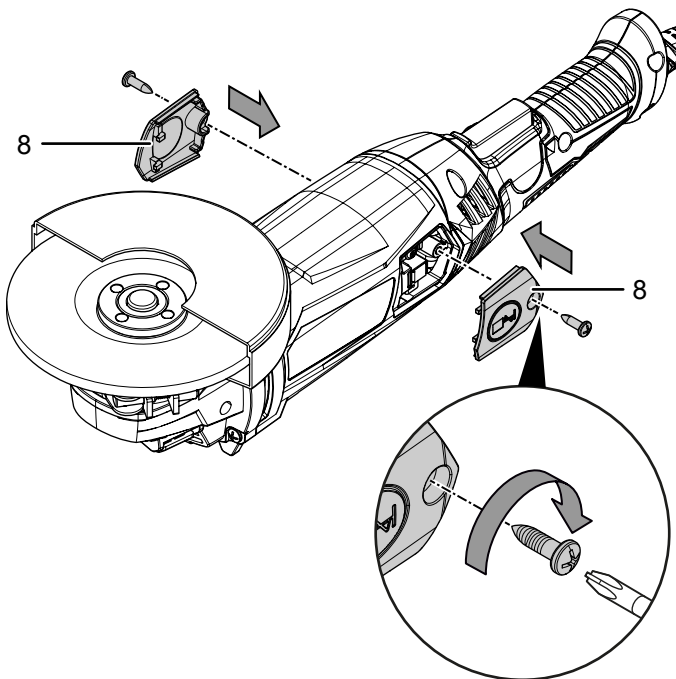
4. Drücken Sie die Haltelaschen (19) etwas zusammen und schieben Sie die unverbrauchte Kohlebürste (21) in die Führung des Kohlebürstenhalters (18), bis die Haltelaschen (19) in dieser einrasten.



5. Setzen Sie den Kohlebürstenhalter (18) vorsichtig in das Gehäuse und schrauben Sie diesen wieder fest.



6. Schrauben Sie die Abdeckung der Kohlebürsten (8) wieder auf.



7. Wiederholen Sie den Vorgang auf der anderen Seite des Gerätes.

Hinweis

Bevor Sie das Gerät einschalten, muss der Kontakt zum Kontaktstecker hergestellt sein, um das Gerät nicht zu beschädigen.

Entsorgung



Das Symbol des durchgestrichenen Mülleimers auf einem Elektro- oder Elektronik-Altgerät besagt, dass dieses am Ende seiner Lebensdauer nicht im Hausmüll entsorgt werden darf. Zur kostenfreien Rückgabe stehen in Ihrer Nähe Sammelstellen für Elektro- und Elektronik-Altgeräte zur Verfügung. Die Adressen erhalten Sie von Ihrer Stadt- bzw. Kommunalverwaltung. Für viele EU-Länder können Sie sich auch auf der Webseite <https://hub.trotec.com/?id=45090> über weitere Rückgabemöglichkeiten informieren. Ansonsten wenden Sie sich bitte an einen offiziellen, für Ihr Land zugelassenen Altgeräteverwerter.

Durch die getrennte Sammlung von Elektro- und Elektronik-Altgeräten soll die Wiederverwendung, die stoffliche Verwertung bzw. andere Formen der Verwertung von Altgeräten ermöglicht sowie negative Folgen bei der Entsorgung der in den Geräten möglicherweise enthaltenen gefährlichen Stoffe auf die Umwelt und die menschliche Gesundheit vermieden werden.

Konformitätserklärung

Konformitätserklärung im Sinne der EG-Richtlinie
Maschinen 2006/42/EG, Anhang II Teil 1 Abschnitt A

Wir, die Trotec GmbH, erklären in alleiniger Verantwortung,
dass das nachfolgend bezeichnete Produkt entwickelt,
konstruiert und gefertigt wurde in Übereinstimmung mit den
Anforderungen der EG-Richtlinie Maschinen i.d.F. 2006/42/EG.

Produktmodell / Produkt: PAGS 11-125

Produkttyp: Winkelschleifer

Baujahr ab: 2021

Einschlägige EU-Richtlinien:

- 2011/65/EU: 01.07.2011
- 2012/19/EU: 24.07.2012
- 2014/30/EU: 29.03.2014
- 2015/863/EU: 31.03.2015

Angewandte harmonisierte Normen:

- EN 55014-1:2017/A11:2020
- EN 60745-1:2009/A11:2010
- EN 60745-2-3:2011/A13:2015

Angewandte nationale Normen und technische Spezifikationen:

- EN 55014-2:2015
- EN IEC 61000-3-2:2019

Hersteller und Name des Bevollmächtigten der technischen Unterlagen:

Trotec GmbH
Grebener Straße 7, D-52525 Heinsberg
Telefon: +49 2452 962-400
E-Mail: info@trotec.de

Ort und Datum der Ausstellung:

Heinsberg, den 10.12.2021



Detlef von der Lieck, Geschäftsführer

Trotec GmbH

Grebener Str. 7
D-52525 Heinsberg

☎ +49 2452 962-400

☎ +49 2452 962-200

✉ info@trotec.com

www.trotec.com