

SL

PREVOD IZVIRNIH NAVODIL
KOTNI BRUSILNIK



Kazalo vsebine

Napotki k navodilam za obratovanje	2
Varnost.....	3
Informacije o napravi	9
Prevoz in skladiščenje.....	10
Prvi zagon	11
Uporaba.....	14
Dodatni pribor, ki ga je mogoče naknadno naročiti.....	15
Napake in motnje.....	16
Vzdrževanje.....	17
Odstranjevanje.....	19
Izjava o skladnosti.....	19

Napotki k navodilam za obratovanje

Simboli



Pozor! Električna

Ta simbol opozarja na to, da obstaja nevarnost za življenje in zdravje oseb zaradi električne napetosti.



Nevarnost vročih površin

Ta simbol opozarja na to, da obstaja nevarnost za življenje in zdravje oseb zaradi vroče površine.



Opozorilo

Ta signalna beseda označuje ogrožanje s srednjo stopnjo tveganja, ki, če tega se temu ne izognete, ima za posledico smrt ali resne telesne poškodbe.



Previdno

Ta signalna beseda označuje ogrožanje s nizko stopnjo tveganja, ki, če tega se temu ne izognete, ima za posledico manjše ali srednje telesne poškodbe.

Napotek

Ta signalna beseda opozarja na pomembne informacije (npr. na materialne škode), ne opozarja pa na ogrožanja.



Informacije

Napotek s tem simbolom vam pomaga pri hitrih in varnih izvedb dela.



Upoštevajte navodilo

Napotki s tem simbolom vas opozarjajo na to, da je treba upoštevati navodila za obratovanje.



Obvezna uporaba varovalne čelade

Napotki s tem simbolom vas opozarjajo na to, da je treba uporabiti čelado.



Obvezna zaščita sluha

Napotki s tem simbolom vas opozarjajo na to, da je treba uporabiti zaščito za sluh.



Obvezna zaščitna očala

Napotki s tem simbolom vas opozarjajo na to, da je treba uporabiti zaščito za oči.



Nosite zaščitno masko

Napotki s tem simbolom vas opozarjajo na to, da je treba uporabiti zaščitno masko.



Nosite zaščitna oblačila

Napotki s tem simbolom vas opozarjajo nato, da je treba nositi zaščitna oblačila.



Obvezna uporaba varovalnih rokavic

Napotki s tem simbolom vas opozarjajo na to, da je treba uporabiti zaščitne rokavice.



Obvezna uporaba varovalnih čevljev

Napotki s tem simbolom vas opozarjajo na to, da je treba nositi zaščitne čevlje.



Ne uporabljajte poškodovanih plošč

Ta simbol vas opozarja na to, da aparata ne smete obratovati z defektnim vstavljivim orodjem.



Vstavljivo orodje je primerno za kovinske obdelovance

Ta simbol vas opozarja na to, da smete uporabljati dostavljeno vstavljivo orodje **samo** za kovinske obdelovance.



Ni dopustna za mokro brušenje

Napotki s tem simbolom vas opozarjajo na to, da mohro brušenje ni dopustno.



Vstavljivo orodje ni primerno za struženje

Ta simbol vas opozarja na to, da dostavljenega vstavljivega orodja **ne** smete uporabljati za struženje.



Vstavljivo orodje je primerno za rezanje

Ta simbol vas opozarja na to, da smete uporabljati dostavljeno vstavljivo orodje za ločevanje oz. rezanje.

Trenutno verzijo navodil si lahko naložite s klikom na spodnjo povezavo:



PAGS 10-230



<https://hub.trotec.com/?id=40266>

Varnost

Splošni varnostni napotki za električna orodja



Opozorilo

Preberite vse varnostne napotke in navodila.

Neupoštevanje spodaj navedenih napotkov in navodil lahko povzroča električni udar, požar in/ali resne telesne poškodbe.

Shranite vse varnostne napotke in navadilo za kasnejšo uporabo.

Pojem „*električno orodje*“, ki je uporabljen pri varnostnih napotkih, se nanaša na električna orodja, ki so napajana iz električnega omrežja (z napajalnim kablom) in električna orodja na akumulatorski pogon (brez napajalnega kabla).



Splošni varnostni napotki za električna orodja – varnost na delovnem mestu

- **Ohranite delovno območje čisto in dobro razsvetljeno.** Nered in neosvetljena delovna območja lahko vodijo do nesreč.
- **Ne delajte z električnim orodjem v eksplozijsko ogroženem okoljem, kjer so vnetljive tekočine, plini ali prahovi.** Električna orodja povzročajo iskre, ki lahko vnamejo prah ali hlape.
- **Med uporabo električnega orodja preprečite otrokom in drugim osebam približevanje.** V primeru odvratanja pozornosti, lahko izgubite kontrolo nad napravo.



Splošni varnostni napotki za električno orodje – električna varnost

- **Priključni vtič električnega orodja mora ustrezati vtičnici. Vtiča ne smete na nikakršen način spreminjati. Ne uporabljajte adapterskega vtiča skupaj z zaščitno-ozemljenim električnim orodjem.** Nespremenjeni vtiči in ustrezne vtičnice zmanjšujejo tveganje električnega udara.

- **Preprečite telesni stik z ozemljenimi površinami, kot so cevi, grelci, štedilniki ali hladilniki.** Pri teh obstaja povečano tveganje električnega udara, če je vaše telo ozemljeno.
- **Ohranite električna orodja, zaščitena pred dežjem ali vlage.** Vdor vode v električno orodje poveča tveganje električnega udara.
- **Ne uporabljajte kabla nenamensko, kot npr. za nošenje, obešanje električnega orodja ali za potegovanje vtiča iz vtičnice. Držite kabel proč od virov toplote, olja, ostrih robov ali gibajočih se delov.** Poškodovani ali zamotani kabli povečujejo tveganje električnega udara.
- **Če delate z električnim orodjem na prostem, uporabljajte samo podaljške, ki so primerni za uporabo na prostem.** Uporaba podaljška, ki je primeren za uporabo na prostem, zmanjša tveganje električnega udara.
- **Če obratovanja električnega orodja ni mogoče preprečiti v vlažnem okolju, uporabljajte zaščitno stikalo na diferenčni tok.** Uporaba zaščitnega stikala na diferenčni tok zmanjša tveganje električnega udara.



Splošna varnostna navodila za električna orodja – varnost oseb

- **Bodite pozorni in pazite nato, kaj delate. Pri delu z električnim orodjem delajte z razumom. Ne uporabljajte električnega orodja, če ste utrujeni ali ste pod vplivom drog, alkohola ali zdravil.** Trenutek nepazljivosti pri uporabi električnega orodja lahko vodi resnih telesnih poškodb.
- **Nosite osebno varovalno opremo in vedno zaščitna očala.** Odvisno od vrste in uporabe električnega orodja zmanjšuje uporaba osebne zaščitne opreme, na primer zaščitna maska, nedrseči zaščitni čevlji, varnostna čelada ali zaščita sluha ali neohlapna zaščitna oblačila tveganje za nastanek poškodb.
- **Izogibajte se nenamernemu vklopu. Prepričajte se, da je električno orodje izklopljeno, preden ga priključite na električno omrežje in/ali na akumulator ter tudi pred dviganjem ali nošenjem orodja.** Če imate med nošenjem električnega orodja prst pri stikalu ali napravo vklopljeno priključite na električno omrežje, lahko to privede do nesreče.
- **Odstranite nastavitvena orodja ali ključ za vijake, preden vklopite električno orodje.** Orodje ali ključ, ki je v vrtečem se delu naprave, lahko povzroči telesne poškodbe.
- **Izogibajte se nenavadni telesni drži. Poskrbite za varno stojišče in ohranite vedno ravnotežje.** S tem imate lažjo kontrolo nad električnim orodjem in nepričakovanimi situacijami.

- **Nosite primerna oblačila. Ne nosite širokih oblačil ali nakita. Držite lase, oblačila in rokavice stran od vrtečih se delov.** Ohlapna oblačila, nakit ali dolgi lasje se lahko zajamejo v vrtečih se delov.
- **Če je mogoče montirati naprave za sesanje prahu ali prestrezanje, se prepričajte, da so e-ti pravilno priključene in pravilno uporabljene.** Uporaba sredstva za sesanje prahu lahko zmanjšuje nevarnost poškodb zaradi prahu.

Splošna varnostna navodila za električna orodja – uporaba in ravnanje z električnim orodjem

- **Ne preobremenite naprave. Za svoje delo uporabljate samo tako električno orodje, ki ustreza namenu.** S primernim električnim orodjem delate bolje in varneje, če ga uporabljate v navedenem območju zmogljivosti.
- **Ne uporabljajte električnega orodja, pri katerem je stikalo defektno.** Električno orodje, ki ga ni mogoče več vklopiti ali izklopiti, je nevarno in ga je treba popraviti.
- **Potegnite omrežni vtičnik iz omrežne vtičnice in/ali odstranite akumulator, preden začnete z nastavitvami na napravi, menjati dodatni pribor ali odložite napravo.** Ti previdnostni ukrepi prepričujejo nenameren zagon električnega orodja.
- **Hranite neuporabljeno električno orodje izven dosega otrok. Ne dopuščajte osebam, ki ne znajo ravnati z orodjem ali niso uporabili teh navodil, uporabe električnega orodja.** Električno orodja so nevarna, če jih uporabljajo neizkušene osebe.
- **Skrbno negujte električno orodje. Preverite, ali brezhibno delujejo premični deli, se ne zatikajo, ni noben del na tak način zlomljen ali poškodovan, da bi okrnil funkcionalnost električnega orodja. Če so deli poškodovani, ga dajte pred ponovno uporabo v popravilo.** Veliko nesreče se zgodi zaradi slabo ali sploh ne vzdrževanega električnega orodja.
- **Ohranite rezila vedno čista in ostra.** Skrbno negovana rezila z ostrimi robovi se težje zagozdijo in jih je lažje voditi.
- **Uporabljajte električno orodje, dodatni pribor, uporabna orodja itd. v skladu s temi navodili. Pri tem upoštevajte delovne pogoje in delo, ki ga nameravata izvajati.** Uporaba električnega orodja za druge namene, ki ne ustrezajo njegovemu namenu uporabe lahko vodi do nevarnih situacij.

Splošna varnostna navodila za električna orodja – servis

- **Električno orodje naj popravi samo kvalificirano strokovno osebje, pri čemer naj uporabljajo samo izvirne nadomestne dele.** S tem je zagotovljeno, da bo ohranjena varnost električnega orodja.

Skupna varnostna navodila za brušenje, delo z žičnimi ščetkami in ločilno brušenje

- **To električno orodje je treba uporabljati kot brusilnik, žičnata krtača in brusilni stroj za rezanje. Upoštevajte vse varnostne napotke, navodila, ponazoritve in podatke, ki ste jih prijeli skupaj z aparatom.** Če ne boste upoštevali naslednjih navodil, lahko pride do električnega udara, požara in / ali resnih telesnih poškodb.
- **To električno orodje ni primerno za brušenje z brusnim papirjem in poliranje.** Uporabe, ki niso predvidene za električno orodje, lahko povzročijo nevarnosti in telesne poškodbe.
- **Ne uporabljajte dodatkov, ki jih proizvajalec ni posebno predvideval ali priporočil za to električno orodje.** Zgolj dejstvo, da lahko pritrdite dodatek na svoje električno orodje, ne zagotavlja njegove varne uporabe.
- **Dopustno število vrtljajev vstavljivega orodja mora biti najmanj tako velika, kot jo navaja podatek o maksimalnem številu vrtenja na električnem orodju.** Dodatek, ki se vrti hitreje, kot je dovoljeno, se lahko zlomi in odfrči.
- **Zunanji premer in debelina vstavljivega orodja morata ustrezati dimenzijskim podatkom vašega električnega orodja.** Napačno dimenzioniranih vstavljivih orodij ni mogoče zaščititi in kontrolirati v zadostni meri.
- **Vstavljiva orodja z navojnim vložkom se morajo natančno prilagoditi navoju brusilnega vretena. Pri vstavljevem orodju, ki ga je treba montirati s prirobnico, mora premer luknje vstavljivega orodja ustrezati prijemalni premer prirobnice.** Vstavljiva orodja, ki niso natančno pritrjena na električno orodje, se vrtijo neenakomerno, zelo močno vibrirajo in lahko vodijo do izgube kontrole.

- **Ne uporabljajte poškodovanih vstavljevih orodij.** Pred začetkom uporabe preverite vstavljeva orodja, kot so brusilne plošče glede mest krušenja ali razpok, brusilne krožne plošče glede razpok, obrabe ali prekomerno izrabljenost ter žičnate krtače glede nepritrjenih ali zlomljenih žic. Če pade dol električno orodje ali vstavljivo orodje, preverite, ali se ni pri tem poškodovalo, ali pa uporabite nepoškodovano vstavljivo orodje. Ko ste preverili in vstavili vstavljivo orodje, ostanite vi ter druge osebe, ki so v bližini, izven ravni rotirajočega vstavljevega orodja in pustite aparat vrteti 1 minuto pri maksimalni vrtni hitrosti. Poškodovano vstavljivo orodje se običajno že zlomi v tem času preizkusa.
- **Nosite osebno zaščitno opremo. V odvisnosti od uporabe uporabljajte popolno zaščito obraza, zaščito oči in zaščitna očala. Če je to primerno, nosite masko za zaščito proti prahu, zaščito sluha, zaščitne rokavice ali specialni predpasnik, ki bodo odvrčali majhne delce materiala med brušenjem.** Očesa morajo biti zavarovana pred letečimi tujki, ki lahko odfrčijo pri nekaterih vrstah dela. Maska za zaščito proti prahu ali za zaščito dihal morata filtrirati prah, ki nastane med uporabo. Če boste dolgo časa izpostavljeni velikemu hrupu, lahko to povzroči izgubo sluha.
- **Pazite na to, da imajo druge osebe varno razdaljo do svojega delovnega območja. Vsak, ki vstopi delovno območje, mora nositi osebno zaščitno opremo.** Drobcí obdelovanca ali zlomljeno vstavljivo orodje lahko odletijo in povzročajo poškodbe tudi izven neposrednega delovnega območja.
- **Med delom, pri katerem obstaja možnost, da vstavljivo orodje zadene v skrite električne vode oder ali lastni omrežni kabel, držite električno orodje samo na izoliranih prijemalnih površinah.** Stik z vodi pod napetostjo lahko obremeni z napetostjo tudi kovinske dele naprave in lahko povzroča električni udar.
- **Omrežni kabel morate držati vedno stran od vrtljivega vstavljevega orodja.** Če izgubite kontrolo nad orodjem, lahko pride do prereza omrežnega kabla ali do njegovega zajemanja in vaša zgornja okončina in roka pride v vrtljivo orodje.
- **Nikoli ne odlagajte orodja v še vrtečem se stanju, temveč šele nato, kako popolnoma miruje.** Vrteče se vstavljivo orodje lahko pride v stik s površino za odlaganje, zaradi česar bi lahko izgubili kontrolo nad električnim orodjem.
- **Med nošenjem električnega orodja, le-ta ne sme obratovati.** Vaše oblačilo se lahko zajame v vrtečem se vstavljevem orodju, če pride do naključnega stika z njim, nakar se vrtljivo orodje lahko zavrti v vaše telo.

- **Redno očistite zračne reže svojega električnega orodja.** Puhalo motorja privlači prah v okrov in velika količina kovinskega prahu lahko povzroči električne nevarnosti.
- **Ne uporabljajte električnega orodja v bližini vnetljivih materialov.** Iskre lahko povzročijo vnetje teh materialov.
- **Ne uporabljajte vstavljevih orodij, ki zahtevajo uporabo tekočih hladilnih sredstev.** Uporaba vode ali drugih tekočih hladilnih sredstev lahko povzroči električni udar.



Povratni udarec in ustrezni varnostni napotki

Povratni udarec je nenadna reakcija zaradi zatika ali blokirane vrtiljivega vstavljevega orodja, kot je brusilna plošča, brusilna krožna plošča, žičnata krtača ipd. Zatik ali blokada vodo do nenadne zaustavitve vrtiljivega vstavljevega orodja. S tem se električno orodje nekontrolirano pospeši v nasprotni smeri vrtenja vstavljevega orodja na blokiranem mestu.

Če se zatakne ali blokira npr. brusilna plošča v obdelovancu, se lahko rob brusilne plošče, ki tiči v obdelovancu, zaplete, kar povzroči odlom brusilne plošče ali povratni udarec. Brusilna plošča se premika potem v smeri proti uporabniku ali stran od njega, pač odvisno od smeri vrtenja plošče na mestu blokade. Pri tem se lahko tudi zgodi, da se zlomijo brusilne plošče.

Povratni udarec je posledica neprimerne ali nepravilne uporabe električnega orodja. To je mogoče preprečiti z ustreznimi varnostnimi ukrepi, kot je opisano v nadaljevanju.

- **Dobro držite električno orodje in postavite svoje telo ter roke v tak položaj, ki bo omogočal prestrezanje sil povratnih udarcev. Če obstaja dodatni prijem, ga vedno uporabljajte, da boste imeli največjo možno kontrolo nad silami povratnega udarca ali reakcijske momente pri zagonu.** Uporabnik lahko obvlada sile povratnega udarca in reakcij z ustreznimi previdnostnimi ukrepi.
- **Držite svojo roko vedno stran od vrtljivega vstavljevega orodja.** Vstavljivo orodje se pri povratnem udarcu lahko premakne preko vaše roke.
- **Izogibajte se s svojim telesom območja, kjer se giba električno orodje pri povratnem udarcu.** Sila povratnega udarca goni električno orodje v smer, ki je v nasprotni smeri h gibanju brusilne plošče na mestu blokade.
- **Na območju kotov, ostrih robov ipd. bodite posebno previdni. Z ustreznimi ukrepi preprečite, da bo uporabljeno orodje odskočilo od obdelovanca ali se zagostilo v obdelovancu.** Vrteče se vstavljivo orodje se nagiba k zagostitvi pri kotih, ostrih kotih ali če se odbije. To povzroča izgubo kontrolo ali povratni udarec.
- **Ne uporabljajte verižnega lista ali nazobčan žagin list.** Taka vstavljiva orodja pogosto povzročajo povratni udarec ali izgubo kontrole nad električnim orodjem.



Posebna varnostna navodila pri brušenju in ločilnem brušenju

- **Uporabite samo tako brusilno vreteno, ki je dopustno za vaše električno orodje ter zaščitni okrov, ki je predviden za to brusilno vreteno.** Brusilnih vreten, ki niso predvidena za električno orodje, ni mogoče zadostno zaščititi in niso varni.
- **Izbočene brusilne plošče je treba montirati tako, da njihova brusilna površina ne štrli preko ravnine roba zaščitnega okrova.** Nepravilno montirana brusilna plošča, ki štrli čez ravnino roba zaščitnega okrova, ni mogoče dovolj dobro zaščititi.
- **Ščitni okrov mora biti varno nameščen na električnem orodju ter za maksimalno varnost biti nastavljen tako, da kaže najmanjši del brusilnega vretena odprto k uporabniku.** Namen ščitnega okrova je, da zaščiti uporabnika pred odlomki, naključnim stikom z brusilnim vretenom ter iskram, ki bi lahko povzročili vnetje oblačila.
- **Brusilna vretena je dovoljeno uporabljati sami za priporočene možnosti uporabe. Na primer: Nikoli ne brusite s stransko površino ločilne plošče.** Ločilne plošče so namenjena za odstranjevanje Materiala z robom plošče. Stranski učinki sile na brusilno vreteno ga lahko zlomijo.
- **Uporabljajte vedno nepoškodovano napenjalno prirobnico v pravilni velikosti in obliki za brusilno ploščo, ki ste jo izbrali.** Primerne prirobnice podprejo brusilno ploščo in zmanjšujejo tako nevarnost zloma brusilne plošče. Prirobnica za ločilne plošče se lahko razlikujejo od prirobnic za druge brusne plošče.
- **Ne uporabljajte obrabljenih brusilnih plošč večjih električnih orodij.** Brusilne plošče za večja električna orodja niso namenjena za višje število vrtljajev manjših električnih orodij in se lahko zlomijo.



Druga posebna varnostna navodila za ločilno brušenje

- **Izogibajte se blokadi ločilne plošče ali prevelike sile pritiskanja. Nikoli ne režite prekomerno globoko.** Preobremenitev ločilne plošče povečuje njeno obremenitev in občutljivost, da se zatakne in zablokira, s tem pa hkrati tudi možnost povratnega udarca ali zlom brusilnega vretena.
- **Izogibajte se območja pred in za vrtljivo ločilno ploščo.** Če pomaknete ločilno ploščo v obdelovancu stran od sebe, se v primeru povratnega udarca električno orodje z rotirajočo ploščo lahko neposredno zaluča v vas.

- **Če se ločilna plošča zagozdi ali prekinjate delo, izklopite aparat in ga mirno držite, dokler se plošča ne ustavi. Nikoli ne poskušajte povleči še vrteče ločilne plošče iz reza, sicer lahko pride do povratnega udarca.** Poizvedujte in odpravite vzrok zagozditve.
- **Ne vklopite ponovno električnega orodja, ko tiči v obdelovancu. Najprej počakajte, da doseže ločilna plošče dokončno število vrtljajev, šele nato nadaljujte z rezom.** Sicer se lahko plošča zatakne, skoči iz obdelovanca ali povzroči povratni udarec.
- **Podprite plošče ali večje obdelovance, da zmanjšate tveganje povratnega udarca zaradi zagozdene ločilne plošče.** Veliki obdelovanci se lahko pod lastno težo upognejo. Obdelovanca je treba podpreti na obeh straneh, in sicer v bližini ločilnega reza kot tudi na robu.
- **Bodite posebno previdni pri „potopnem rezu“ v obstoječe stene ali druga območja, za katere ne veste, kaj se skriva zadaj.** Potop ločilne plošče lahko povzročijo povratni udarec pri rezanju plinskih ali vodovodnih cevi, električnih vodov in drugih objektov.



Posebna varnostna navodila pri delu žičnato krtačo

- **Upoštevajte, da žičnata krtača izgublja kose žice tudi med običajno uporabo. Ne preobremenjujte žic s premočno silo pritiskanja.** Če odletijo deli žice, lahko leti zlahka predrejo tanka oblačila in kožo.
- **Če je priporočen zaščitni okrov, s tem preprečite, da bi prišli v stik z zaščitnim okrovom in žičnato krtačo.** Krožnikaste krtače in krtače za lonce lahko povečajo svoj premer samo s pritiskno silo in centrifugalnimi silami.



Varnostna navodila, ki so specifična za kotne brusilnike

- **Vedno nosite zaščitna očala.**
- **Med delom držite električno orodje trdno z obema rokama in poskrbite za varno razdaljo.** Ko držite električno orodje z obema rokama, ga boste lahko varno vodili.
- **Z vstavljivimi orodji z notranjim navojem, kot so krtače in diamantnimi vrtalnimi kronami je treba paziti na maksimalno dolžina navoja brusilnega vretena.** Konica vretena se ne sme dotikati tal vstavljivega orodja.
- **Uporabljajte primerne iskalne naprave za odkrivanje skritih oskrbovalnih vodov ali se obrnite na pomoč k lokalni družbi za oskrbo z električno energijo.** Stik z električnimi vodi lahko povzroča požar ali električni udar. Poškodovanje plinskega voda lahko vodi do eksplozije. Vdor v vodovod lahko povzroči materialno škodo ali vodi do električnega udara.

- **Ne dotikajte se brusilnih in ločilnih plošč, dokler se ne ohladijo.** Med delom postanejo plošče zelo vroče.
- **Sprostite vklopno-izklopno stikalo in ga preklopite na izklop, ko je prekinjena oskrba z električnim tokom, npr. zaradi izpada električnega toka ali potegnite ven omrežni vtičnik.** To preprečuje nenadzorovan ponovni zagon.
- **Zavarujte obdelovanca.** Vpeti obdelovanec v vpenjalni napravi ali primežu je bolj varen za obdelavo, kot če ga držite z roko.
- **Shranite vstavljiva orodja znotraj stavb na suhem prostoru z enakomerno uravnavano temperaturo, ki je zaščiten pred zmrzaljo.**
- **Pred transportom odstranite vstavljena orodja iz električnega orodja.** S tem preprečite poškodbe.
- **Vezane kotne in brusne plošče imajo datum zapadlosti, po katerem se plošče Scheiben ne sme več uporabljati.**

Uporaba v skladu z namembnostjo

Uporabljajte napravo PAGS 10-230 samo za:

- ločevanje, brušenje in krtačenje kovinskih in kamenih obdelovancev brez uporabe vode.
- rezanje ploščic in betonskih kamnov. Pri ločevanju kamna je treba poskrbeti za zadostno sesanje prahu.

Priporočamo uporabo električnega orodja z izvirnim dodatkom podjetja Trotec.

Predvidena napačna uporaba

- To električno orodje ni primerno za poliranje ali brušenje z brusnim papirjem.
- Ne uporabljajte vstavljenih orodij, ki zahtevajo uporabo tekočih hladilnih sredstev.
- Tega električnega orodja ne uporabljajte za obdelavo lesa.
- Električnega orodja ne uporabljajte za vrtnanje lukenj z vrtalnimi kronami.

Druga uporaba, kot je opisana v poglavju »Uporaba v skladu s svojim namenom«, velja kot razumno predvidena napačna uporaba.

Kvalificiranost osebja

Osebe, ki upravljajo to napravo:

- morajo prebrati in razumeti navodila za obratovanje, še zlasti pa poglavje Varnost.

Osebna zaščitna oprema



Nosite čelado.

Ščitila bo vašo glavo pred odlomljenimi kosi, ki se odcepijo, padejo dol ali odletijo in ki bi lahko povzročili telesne poškodbe.



Nosite zaščito za sluh.

Vpliv hrupa lahko vodi do izgubo sluha.



Nosite zaščitna očala.

Ščitili bodo vaše oči pred odlomljenimi kosi, ki se odcepijo, padejo dol ali odletijo in ki bi lahko povzročili telesne poškodbe.



Nosite zaščitno masko.

Ščitila vas bo pred vdihavanjem zdravju škodljivih prahov, ki lahko nastanejo med obdelovanjem obdelovancev.



Nosite zaščitne rokavice.

Ščitili bodo vaše roke pred opeklinami, zmečkaninami in odrgninami.



Nosite prilegajoča zaščitna oblačila.

S tem se zaščitite pred nevarnostjo, da bi prišlo do zajemanja oblačil v rotirajoče dele.



Nosite zaščitne čevlje.

Ščitile bodo vaše noge pred odlomljenimi kosi, ki se odcepijo, padejo dol ali odletijo in ki bi lahko povzročili telesne poškodbe.

Druge nevarnosti



Pozor! Električna

Električni udar zaradi nezadostne izolacije. Pred začetkom uporabe preverite napravo glede poškodb in pravilnega delovanja. Če ugotovite poškodbe, ne uporabljajte več naprave. Ne uporabite naprave, če je naprava mokra ali vlažna ali če so vaše roke mokre ali vlažne!



Pozor! Električna

Dela na električnih sklopih sme izvajati samo pooblaščen specialistizirano podjetje!



Pozor! Električna

Pred vsemi deli na napravi odstranite omrežni vtič iz vtičnice! Električnega vtiča ne prijemajte z vlažnimi ali mokrimi rokami. Potegnite omrežni kabel iz omrežne vtičnice, tako da primete za omrežni vtič.



Pozor! Električna

Obstaja nevarnost kratkega stika zaradi tekočine, ki vdre v ohišje! Ne potapljajte naprave in dodatnega pribora pod vodo. Pazite na to, da v ohišje ne pride voda ali druge vrste tekočin.



Nevarnost vročih površin

Uporabljeno orodje lahko postane vroče po uporabi. Obstaja nevarnost opeklin pri dotikanju uporabljenega orodja. Ne dotikajte se uporabljenega orodja z golimi rokami. Nosite zaščitne rokavice!



Opozorilo

Strupeni prahovi / škodljivi / strupeni prahovi, ki nastanejo med obdelavo, predstavljajo nevarnost za zdravje za uporabnika naprave ali oseb, ki so v bližini. Nosite zaščitna očala in masko za zaščito proti prahu!



Opozorilo

Ne obdelujte materiala, ki vsebuje azbest. Azbest velja kot rakotvorna snov.



Opozorilo

Prepričajte se, da ne boste zadeli v električne vode, plinovode ali vodovode, ko delate z električnim orodjem. Če je treba, preverite z iskalnikom električnih vodov, preden začnete vrtati v zid ali steno razparate.



Opozorilo

Nevarnost telesnih poškodb zaradi naokrog letečih delov ali odlomljenih nastavkov orodja.



Opozorilo

Naprava lahko povzroči nevarnosti, če jo uporabljajo nepoučene osebe ali zaradi uporabe v nasprotju z namembnostjo! Upoštevajte kvalificiranost osebja!



Opozorilo

Naprava ni igrača, zato je treba preprečiti, da pride v roke otrok.



Opozorilo

Nevarnost zadušitve! Ne puščajte nemarno ležati embalažni material. Lahko bi postalo za otroke nevarna igrača.



Opozorilo

Pred vklopom naprave se prepričajte, da je pritrdišče za orodje trdno pritrjeno, sicer lahko po vklopu naprave uporabljeno orodje, ki ni pravilno vpeto, nekontrolirano odleti iz pritrdišča za orodje.



Previdno

Emisije vibracij lahko povzročajo zdravstvene poškodbe telesa, če uporabljate napravo dalj časa ali je ne vodite ali vzdržujete pravilno.



Previdno

Držite dovolj velik odmik od virov toplote.

Napotek

Če boste nepravilno shranili ali premeščali napravo, se lahko poškoduje. Upoštevajte informacije glede transportiranja in skladiščenja naprave.

Ravnanje v sili / funkcija zaustavitve v sili

Zaustavitev v sili:

Takoj ko izvlečete omrežni vtičnik iz omrežne vtičnice se nemudoma ustavi funkcija naprave. Da bi zaščitili napravo pred ponovnim zagonom, pustite omrežni vtičnik izvlečenega.

Ravnanje v sili:

1. Izklopite napravo.
2. V sili napravo ločite od električnega omrežja. Potegnite priključni kabel iz omrežne vtičnice, tako da primete za omrežni vtič.
3. Okvarjene naprave ne priključite spet v električno omrežje.

Informacije o napravi

Opis naprave

Naprava PAGS 10-230 je primerna za ločevanje, brušenje in krtačenje kovinskih in kamenskih obdelovancev brez uporabe vode ter za rezanje keramičnih ploščic in betonskih kamnov.

Naprava ima 2000-vatni motor, ki konstanto obratuje pri naznačeni vrtilni frekvenci 6500 min^{-1} .

Pri vklopu zaščitni mehki zagon z omejitvijo zagonskega toka napravo pred preveliko pospešitvijo.

Vklopno-odklopno stikalo ima zaporo vklopa.

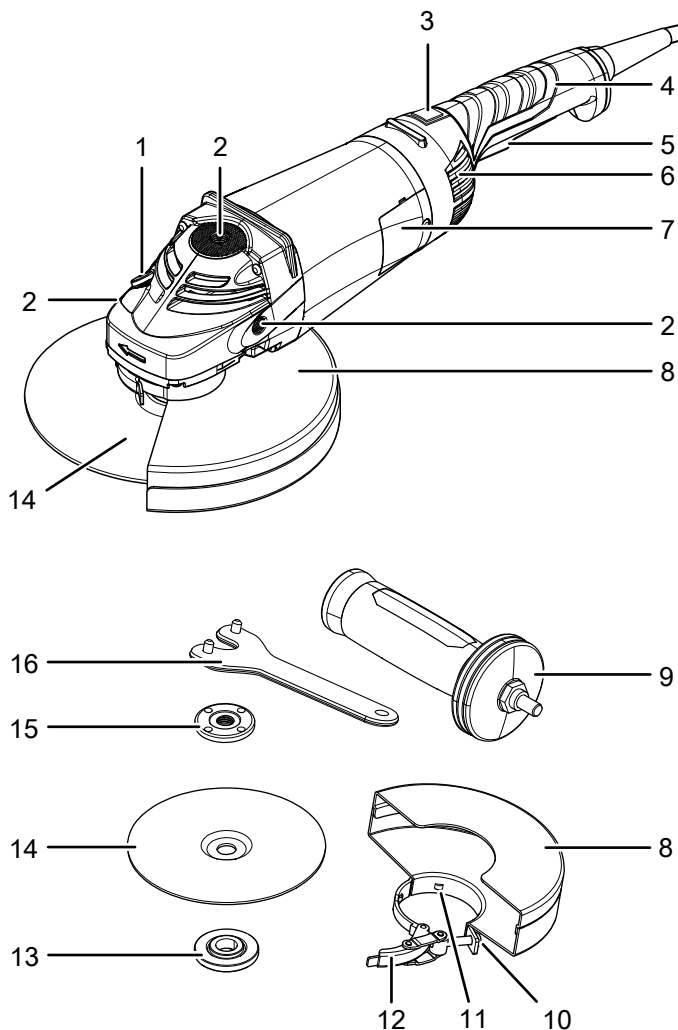
Hitra nastavitve zaščitnega okrova je mogoče izvesti brez orodja.

Vpenjalni mehanizem vretena omogoča preprosto menjavo plošče.

Glava menjalnika je mogoče nastaviti preko trikrat vrtljivega ročaja naprave za 180° .

Dodatni ročaj je mogoče montirati variabilno v 3 položajih in skrbi za nizko-vibracijski tek, da omogoča udobno delo.

Prestavitev naprave



Št.	Oznaka
1	Vpenjalni mehanizem vretena
2	Navoj (3 x) za dodatni ročaj
3	Tipka za sproščanje blokade
4	vtljiv ročaj naprave
5	Vklopno-odklopno stikalo z zaporo vklopa
6	Zračne reže
7	Pokrov ogleh krtačk
8	Ščitnik
9	Dodatni ročaj
10	Uravnalni vijak
11	Kodirni nastavek
12	Natezalni vzvod
13	Prijemalna prirobnica
14	Rezalka
15	Napenjalna matica
16	Natezalni ključ z dvema izvrtinama

Obseg dobave

- 1 x kotni brusilnik
- 1 x rezalka iz kovine, premer rezalke: 230 mm
- 1 x zaščitni okrov
- 1 x dodatni ročaj
- 1 x natezalni ključ z dvema izvrtinama
- 1 x napenjalna matica
- 1 x transportni kovček
- 1 x navodila

Tehnični podatki

Parameter	Vrednost
Model	PAGS 10-230
Priključek na električno omrežje	1/N/PE ~ 230 V/ 50 Hz
Zmogljivost	2 kW
Naznačena vrtilna frekvenca	6.500 min ⁻¹
Navoj brusnega vretena	M14
Maksimalni premer plošče	230 mm
Dolžina kabla	4 m
Varnostni razred	II (dvojna izolacija) / 
Teža	6 kg
Rezalka (obseg dobave)	
Hitrost praznega teka rezalke	6.600 min ⁻¹
Hitrost plošče	80 m/s
Premer izvrtine	22,23 mm
Debelina rezalke	3 mm
Informacije o vibracijah po standardu EN 60745	
Emisijska vrednost nihanja a _h	9,430 m/s ²
<small>AG</small>	
Nezanesljivost pri meritvah K	1,5 m/s ²
Vrednosti zvoka po standardu EN 60745	
Raven zvočnega tlaka L _{pA}	96,2 dB(A)
Zvočna moč L _{WA}	107,2 dB(A)
Nezanesljivost pri meritvah K	3 dB



Nosite zaščito za sluh.

Vpliv hrupa lahko vodi do izgubo sluha.

Napotki glede informacij o hrupu in vibracijah:

- V navodilih naveden vibracijska raven je bila izmerjena ustrezno s standardiziranim merilnim postopkom, navedenim v standardu EN 60745, kar se lahko uporablja tudi za primerjavo naprav. Navedena emisijska vrednost nihanja se lahko uporablja tudi za uvodno ocenitev izpostavljenosti.



Previdno

Emisije vibracij lahko povzročajo zdravstvene poškodbe telesa, če uporabljate napravo dalj časa ali je ne vodite ali vzdržujete pravilno.

- Vibracijska raven se bo spremenila glede na uporabo električnega orodja in lahko v nekaterih primerih odstopa od navedene vrednosti v teh navodilih. Obremenitev zaradi vibracij bi lahko podcenili, če redno uporabljate električno orodje na tak način. Za natančno oceno obremenitve zaradi vibracij med določenim delovnim obdobjem je treba upoštevati tudi čase, v katerih je naprava izklopljena ali obratuje, vendar ni v uporabi. To lahko občutno zmanjša obremenitev zaradi vibracij nad celotnim delovnim območjem.

Prevoz in skladiščenje

Napotek

Če boste nepravilno shranili ali premeščali napravo, se lahko poškoduje.

Upoštevajte informacije glede transportiranja in skladiščenja naprave.

Transport

Za transport naprave uporabite transportni kovček, ki je bil priložen pri dostavi, da zaščitite napravo pred zunanjimi vplivi.

Pred vsakim transportom upoštevajte naslednje napotke:

- Izklopite napravo.
- Potegnite omrežni kabel iz omrežne vtičnice, tako da primete za omrežni vtič.
- Počakajte, da se naprava ohladi.
- Odstranite orodje iz pritrdišča za orodje.

Skladiščenje

Upoštevajte naslednje napotke **pred** vsakim uskladiščenjem:

- Izklopite napravo.
- Potegnite omrežni kabel iz omrežne vtičnice, tako da primete za omrežni vtič.
- Počakajte, da se naprava ohladi.
- Odstranite orodje iz pritrdišča za orodje.
- Očistite aparat tako, kot je opisano v poglavju Vzdrževanje.
- Za skladiščenje naprave uporabite transportni kovček, ki je bil priložen pri dostavi, da zaščitite napravo pred zunanjimi vplivi.
- Za shranjevanje vstavljivega orodja uporabite transportni kovček, ki je bil priložen pri dostavi.

V primeru neuporabe naprave upoštevajte naslednje pogoje skladiščenja:

- na suhem mestu in zaščiteno pred zmrzaljo in vročino
- temperatura okolja pod 45 °C
- v transportnem kovčku na mestu, zaščiteno pred prahom in neposrednimi sončnimi žarki

Prvi zagon

Razpakirajte napravo

- Vzemite transportni kovček iz embalaže.



Pozor! Elektri

Električni udar zaradi nezadostne izolacije. Pred začetkom uporabe preverite napravo glede poškodb in pravilnega delovanja. Če ugotovite poškodbe, ne uporabljajte več naprave. Ne uporabite naprave, če je naprava mokra ali vlažna ali če so vaše roke mokre ali vlažne!

- Preverite vsebino transportnega kovčka glede popolnosti in pazite na poškodbe.



Opozorilo

Nevarnost zadušitve! Ne puščajte nemarno ležati embalažni material. Lahko bi postalo za otroke nevarna igrača.

- Odstranite embalažo skladno z določili državne zakonodaje.

Montaža ročaja



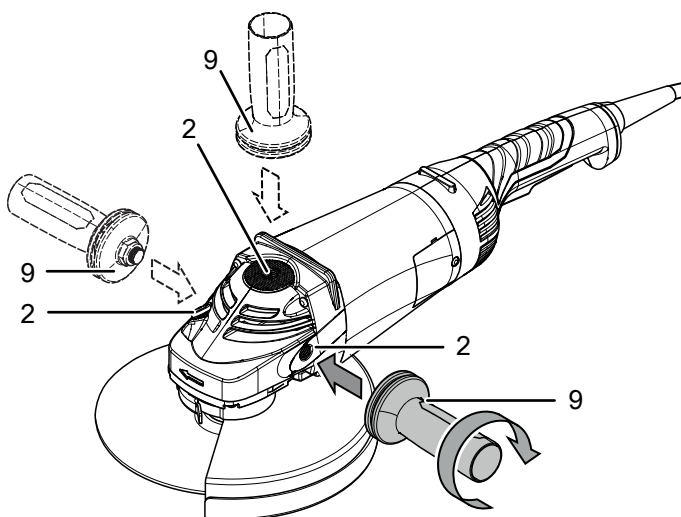
Previdno

Uporabljajte napravo samo s priloženim dodatnim ročajem.

Pred prvim zagonom mora biti montiran dodatni ročaj (9).

Postopajte, kot sledi:

1. Privijte dodatni ročaj (9) v smeri urinega kazalca po izbiri desno, levo ali zgoraj na ohišje v navoj (2).



Nastavitev zaščitnega pokrova



Pozor! Elektri

Pred vsemi deli na napravi odstranite omrežni vtič iz vtičnice! Električnega vtiča ne prijemajte z vlažnimi ali mokrimi rokami. Potegnite omrežni kabel iz omrežne vtičnice, tako da primete za omrežni vtič.



Previdno

Če ugotovite poškodbe na zaščitnem okrovu, naprave ne smete več uporabljati.

Zaščitni okrov je predhodno montiran.

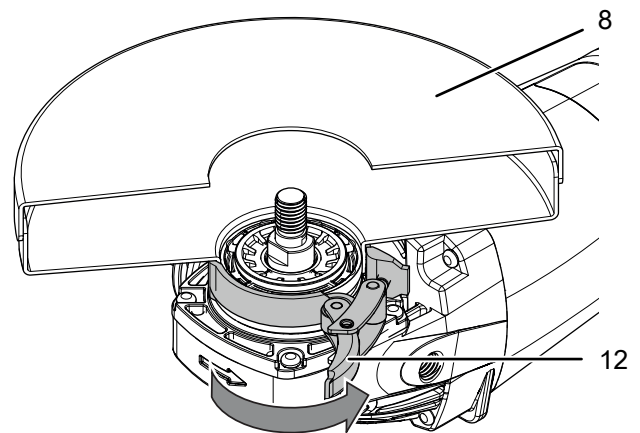
Uporabite kotni brusilnik vedno z zaščitnim okrovom, da zaščitite sebe ter okolico pred letečimi iskrami, sproščenih delov in naključnim kontaktom z brusilnim vretenom.

Zaščitni okrov mora biti nastavljen tako, da iskre ne vnamejo vnetljivih delov ali delov v okolici.

Zaščitni okrov mora biti nastavljen tako, da leteče iskre ali zrahljani oz. odpadli deli ne zadenejo v uporabnika.

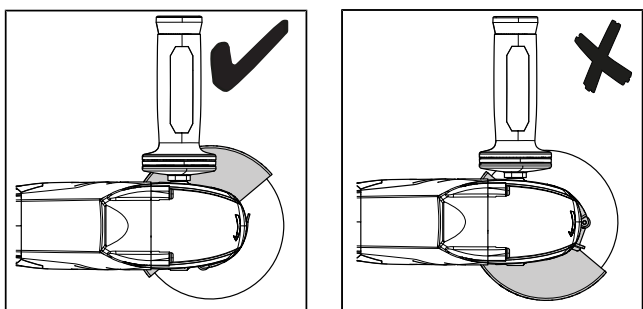
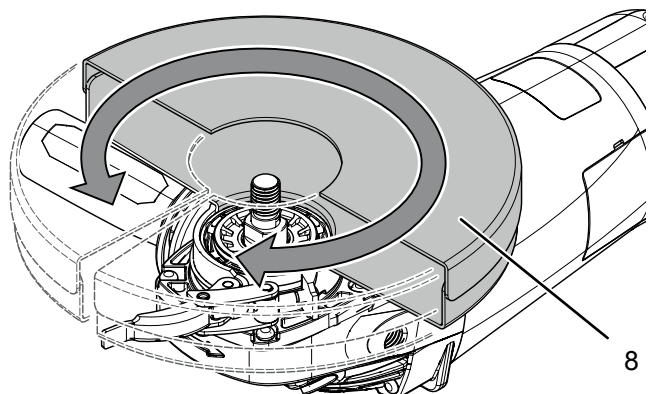
Za nastavitev zaščitnega pokrova (8), postopajte kot sledi spodaj:

1. Odprite napenjalni vzvod (12).

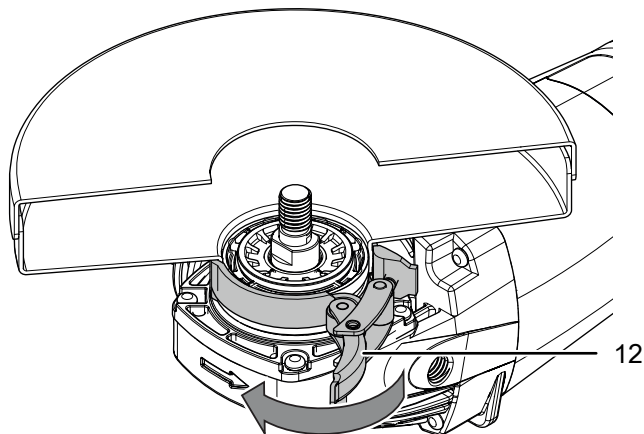


2. Preverite, ali je dodatni ročaj (9) dobro pritrjen.
3. Za demontažo odvijte dodatni ročaj (9) v nasprotni smeri urinega kazalca.

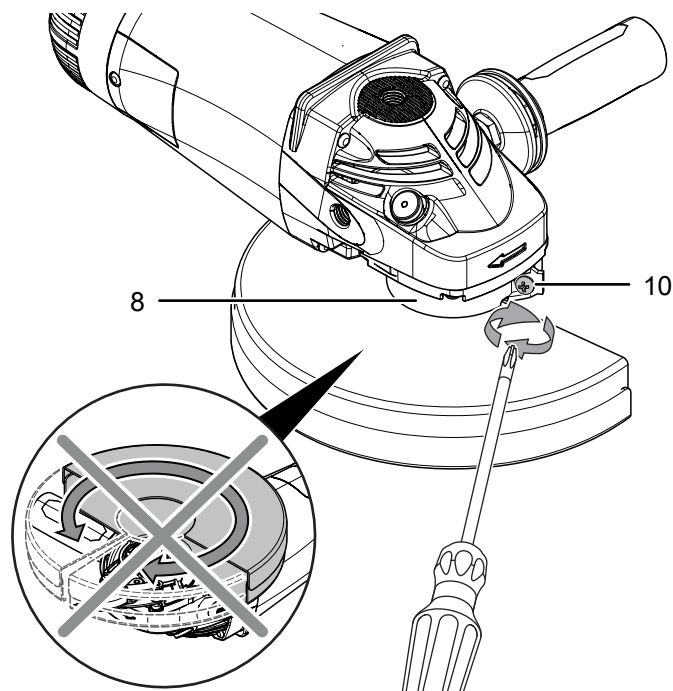
2. Zavrtite ščitni pokrov (8) v delovni položaj. Pazite na to, da kaže odprta stran zaščitnega okrova k obdelovancu. Zaprta stran zaščitnega okrova mora kazati vedno k uporabniku.



3. Ponovno zaprite napenjalni vzvod (12).



4. Preverite zaščitni pokrov (8) glede pravilne pritrjenosti. Zaščitni okrov ne sme biti vrtljiv. Moči elastičnosti zapore je mogoče povečati s pritegovanjem nastavitvenega vijaka (10).



Menjava orodja

Kovina rezalke je predhodno montirana.



Pozor! Električna

Pred vsemi deli na napravi odstranite omrežni vtič iz vtičnice!

Električnega vtiča ne prijemajte z vlažnimi ali mokrimi rokami.

Potegnite omrežni kabel iz omrežne vtičnice, tako da primete za omrežni vtič.



Nevarnost vročih površin

Uporabljeno orodje lahko postane vroče po uporabi.

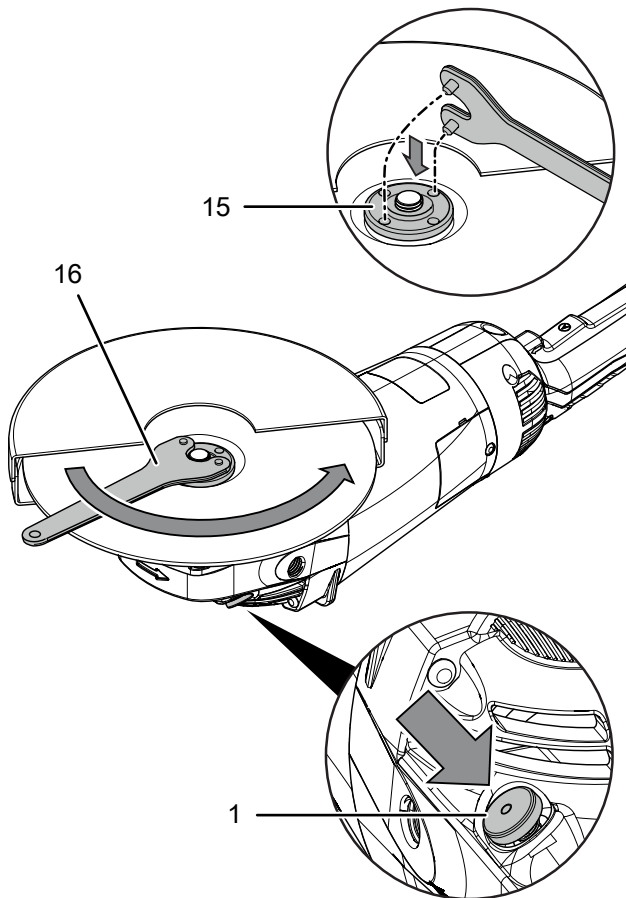
Obstaja nevarnost opeklin pri dotikanju uporabljenega orodja.

Ne dotikajte se uporabljenega orodja z golimi rokami. Nosite zaščitne rokavice!

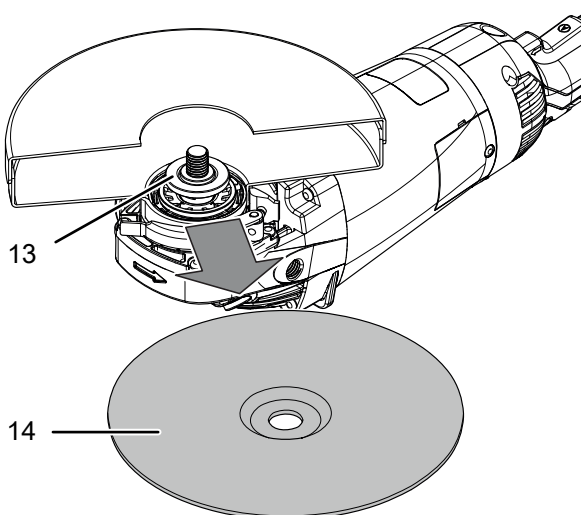
Za menjavo rezalke postopajte tako, kot je opisano spodaj:

- ✓ Vreteno miruje in rezalka se ne vrti več.
- 1. Pritisnite fiksni mehanizem vretena (1), da zablokirate menjalnik.
- 2. Počasi zavrtite napenjalno matico (15) k točki aretacije, dokler aretacija ni fiksirana. Držite pritisnjen fiksni mehanizem vretena (1).

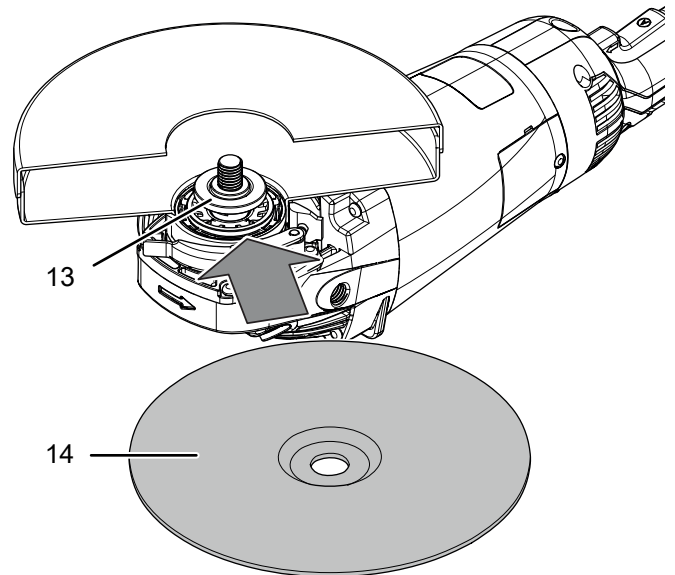
3. Odvijte napenjalno matico (15) s natezalnim ključem z dvema luknjama (16) v nasprotni smeri urinega kazalca. Nato izpusite fiksni mehanizem vretena (1).



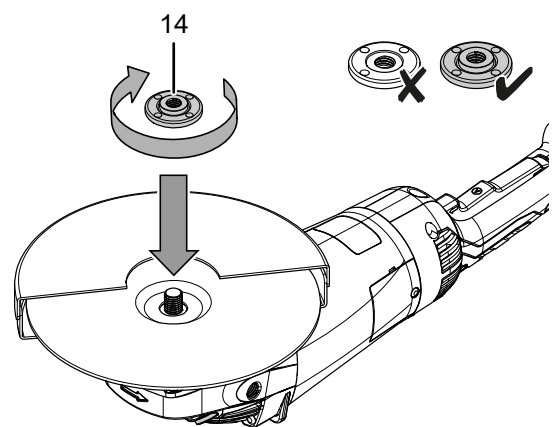
4. Odstranite rezalko (14). Paziti nato, da je prijemalna prirobnica (13) aretirana v zanjo predvideni vrzeli.



5. Namestite rezalko (14) na prijemalno prirobnico (13). Napis mora kazati k napravi. Pazite na to, da je izvrtina rezalke brez zračnosti ustrezna za prijemalno prirobnico. Ne uporabljajte reduciranih kosov ali adapterjev.

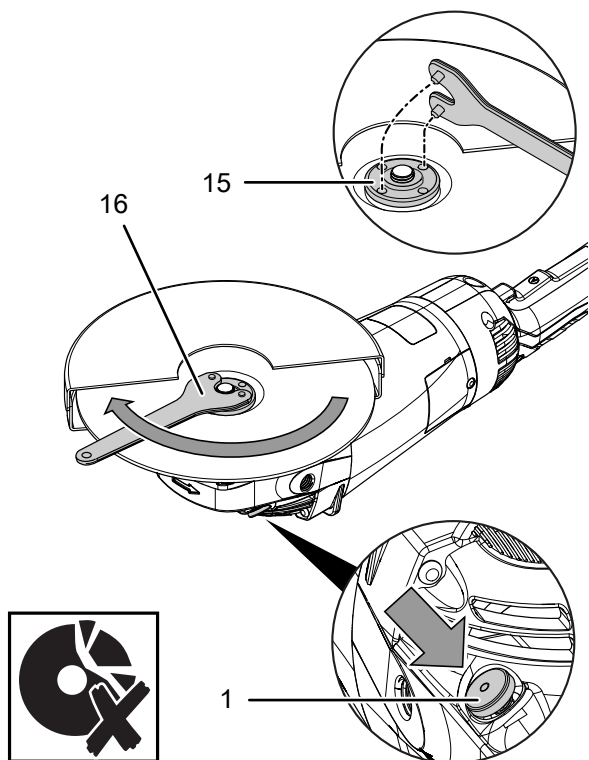


6. Ponovno privijte nazaj napenjalno matico (15). Ploska stran napenjalne matice mora kazati k napravi.



7. Pritisnite fiksni mehanizem vretena (1), da zablokirate menjalnik.
8. Počasi zavrtite napenjalno matico (15) k točki aretacije, dokler aretacija ni fiksirana. Držite pritisnjen fiksni mehanizem vretena (1).

9. Ponovno zategnite napenjalno matico (15) z natezalnim ključem z dvema luknjama (16). Nato izpustite fiksni mehanizem vretena (1). Pazite na to, da se ne poškoduje rezalka.



10. Preverite, ali je rezalka (14) pravilno nameščena.
 11. Preverite, ali se lahko rezalka prosto vrti. Prepričajte se, da plošča ne drgne ob zaščitni okrov ali drugih delov.
 12. Po vsaki menjavi plošče in pred vsakim začetkom uporabe izvedite poskusno delovanje, ki naj traja približno 1 minuto brez obremenitve, da preverite pravilno nameščenost rezalke.



Previdno

Če plošča teče nemirno, je ekscentrična, vibrira, niha ali oddaja nenavadne glasove ali če nastanejo iskre, je treba ploščo nemudoma zamenjati. Sicer obstaja nevarnost poškodb.

Priključite omrežni kabel

1. Vtaknite električni vtič v pravilno zavarovano vtičnico.

Uporaba

Namigi in napotki k delo z kotnim brusilnikom

Splošne zadeve:

- Po vsaki menjavi plošče in pred vsakim začetkom uporabe izvedite poskusno delovanje, ki naj traja približno 1 minuto brez obremenitve, da preverite pravilno nameščenost rezalke.
- Uporabite samo orodje, ki je dopustno za napravo.
- Pred začetkom obratovanja preverite, ali ste izbrali pravilno orodje za predvideno uporabo.
- Pred vsakim začetkom obratovanja preverite, ali je orodje pravilno vpeto v pritrdišču za orodje. Orodje mora biti dobro pritrjeno v predvidenih držalnih na pritrdišču za orodje.
- Preverite, ali se lahko rezalka prosto vrti. Prepričajte se, da plošča ne drgne ob zaščitni okrov ali drugih delov.
- Uporabite samo plošče, pri katerih je natisnjena vrtilna frekvenca najmanj tako visoka kot jo navaja napis tipske tablice naprave.
- Vpnite obdelovanca, če zaradi svoje teže ne leži varno.
- Ne obremenjujte naprave do te mere, da pride do stanja mirovanja.
- Če ste napravo preveč obremenili, jo pustite teči še nekaj minut v praznem teku, da se ohladi orodje.
- Ne dotikajte se plošč, dokler se ne ohladijo.
- Nikoli ne zakrijte prezračevalne odprtine, sicer se bo pregrel motor.

Ločevanje:

- Uporabite samo nepoškodovane in brezhibne rezalke. Ukrivljene, tope ali drugače poškodovane rezalke se lahko zlomijo.
- Rezalke ne smete nikoli uporabljati za struganje!
- Delajte z zmernim pomikom in ne nagibajte rezalke.
- Ne zavirajte iztekajoče se rezalke s stranskim protipritiskom.
- Vodite rezalko vedno v nasprotni smeri vrtenja skozi obdelovanca.

brušenje

- Pazite na enakomerni pritiski pritisk, medtem ko premikate napravo preko površine sem ter tja.
- Boljše rezultate dobite, če z orodjem ne obdelate površine v enem delovnem postopku, temveč z večkratnim postopkom. Pri tem delajte pod naklonski kotom pribl. 30°.

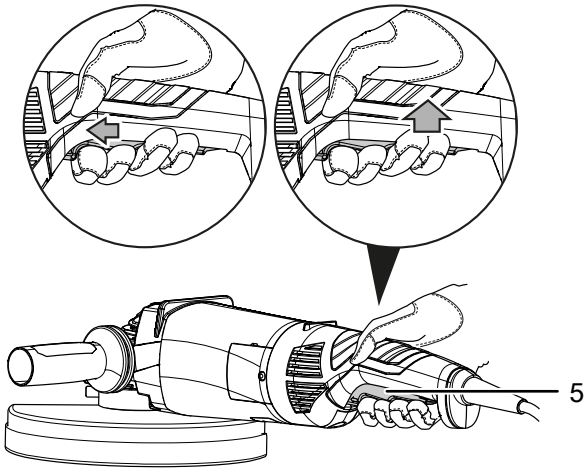
Vstavitev žične krtače:

- Vodite orodje preko obdelovanca samo z lahko pritiskno silo.
- Uporabite pri poliranju, sijajnem poliranju ali čiščenju z žično krtačo najnižjo stopnjo števila vrtljajev, da preprečite poškodbe krtače in materiala.

Vklop/izklop naprave

Pri delu nosite osebno zaščitno opremo.

1. Preverite, ali je montirana rezalka primerna za namenjeno delo.
2. Preverite, ali je vpeti obdelovanec zavarovan ter je delovna površina ustrezno pripravljena.
3. Potisnite vklopno-odklopno stikalo (5) naprej, da sprostite blokado vklopa.
4. Pritisnite vklopno-izklopno stikalo (5) in ga držite pritisnjene med obratovanjem.

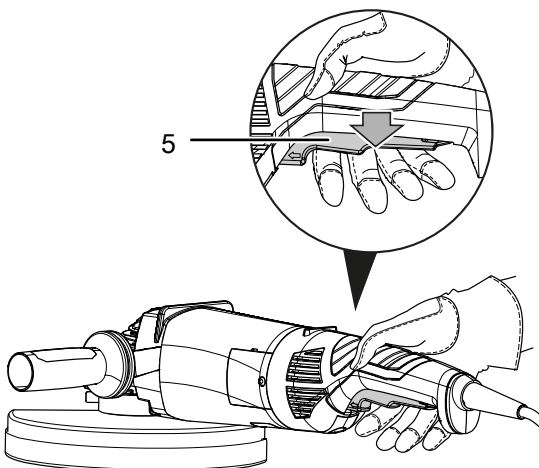


5. Po vsaki menjavi plošče in pred vsakim začetkom uporabe izvedite poskusno delovanje, ki naj traja približno 1 minuto brez obremenitve, da preverite pravilno nameščenost rezalke.
6. Po vklopu naprave počakajte, da doseže naprava maksimalno vrtilno frekvenco. Šele nato začnite z delom.
7. Za izklop naprave ponovno izpustite vklopno-izklopno stikalo (5).



Previdno

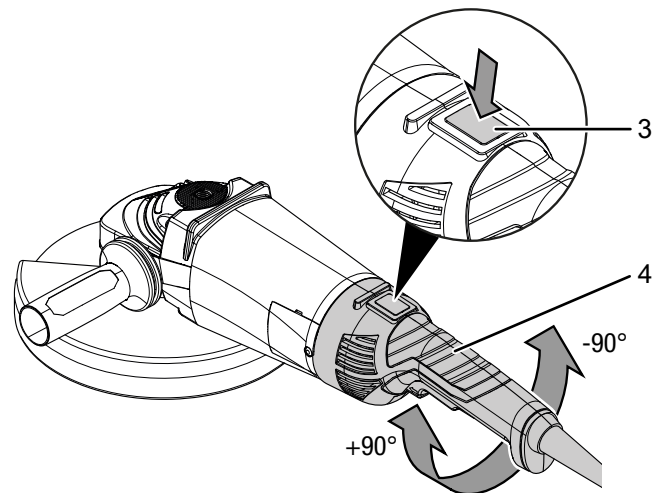
Plošča ima zaključen tek o izklopu naprave. Obstaja nevarnost poškodb.



Zavrtite ročaj naprave

Ročaj naprave (4) lahko zavrtita za 90° levo ali desno. V odvisnosti od delovnih pogojev in uporabe je mogoče s tem vklopno-odklopno stikalo (5) nastaviti v bolj ugodnejši ali prijetnejši položaj.

1. Pritisnite gumb za sproščanje (3) in zavrtite ročaj naprave (4) na levo ali desno.
2. Naj ročaj naprave (4) zaskoči.



Ustavitev obratovanja



Pozor! Električna

Električnega vtiča ne prijemajte z vlažnimi ali mokrimi rokami.

- Izklopite napravo.
- Potegnite omrežni kabel iz omrežne vtičnice, tako da primete za omrežni vtič.
- Če je treba, počakajte, da se naprava ohladi.
- Odstranite orodje iz naprave (glej poglavje Začetek uporabe).
- Očistite napravo skladno z navedbami v poglavju Vzdrževanje.
- Shranite napravo v skladu s poglavjem Transport in skladiščenje.

Dodatni pribor, ki ga je mogoče naknadno naročiti



Opozorilo

Uporabljajte samo dodatke in dodatne naprave, ki so navedene v navodilih. Uporaba drugih orodij ali dodatkov, ki niso priporočena v navodilih, lahko pomeni nevarnost poškodb.

Oznaka	Številka artikla
Rezalka diamant Ø 230 mm	6.225.001.221
Rezalka kovina Ø 230 mm	6.225.001.211

Napake in motnje

Med proizvodnjo je bilo večkrat preverjeno, ali naprava deluje brezhibno. Če bi se kljub temu pojavile motnje delovanja, preverite napravo po naslednjem seznamu.

Dejanja za odpravljanje napak ali motenj, ki zahtevajo odpiranje ohišja, smejo izvajati samo strokovno podjetje za elektrotehniko ali podjetje Trotec.

Od tega je odvzeta samo menjava oglene ščetke (glejte poglavje Menjava ogljenih ščetk).

Pri prvi uporabi se pojavi rahel dim ali vonj:

- Pri tem ne gre za napako ali motnjo. Po kratkem času teka te značilnosti izginejo.

Naprava se ne zažene:

- Preverite omrežni priključek.
- Preverite omrežni kabel in omrežni vtič glede poškodb. Če ugotovite poškodbe, ne poskušajte ponovno vklopiti naprave.
Če je omrežni priključni kabel te naprave poškodovan, ga mora zamenjati proizvajalec ali njegova servisna služba ali oseba z ustrežno kvalifikacijo, da ne bo prišlo do ogrožanja oseb.
- Preverite omrežno varovalko na mestu.



Informacije

Počakajte najmanj 10 minut, preden ponovno vklopite napravo.

Rezalka se maje:

- Preverite, ali ste uporabili rezalka, ki je ustrežna za to napravo.
- Pazite nato, da je prijemalna prirobnica (13) aretirana v zanjo predvideni vrzeli.
- Pazite nato, da nalega rezalka (14) na prijemalni prirobnici (13) stično in brez zraka.
- Pazite nato, da nalega napenjalna matica (15) s plosko stran rezalke (14).

Zaščitni okrov se maje:

- Pazite nato, da so aretirane kodirni nastavki (11) v špranji, ki je predvidena za to.
- Pazite nato, da kompletno zložen napenjalni vzvod (12).
- Če je treba, zategnite nastavitveni vijak (10).

Rezalka se ne premika, čeprav obratuje motor:

- Pazite nato, da je napenjalna matica (15) močno pritegnjena, glejte poglavje Menjava orodja.
- Pazite na to, da ostanki obdelovanca ne bodo blokirali pogona. Po potrebi odstranite blokade.
- Pazite na to, da se rezalka ne zatakne v obdelovancu.

Motor se upočasni:

- Preverite, ali je naprava zaradi obdelovanca preobremenjena.
- Zmanjšajte pritisk na obdelovanca.
- Preverite, ali je obdelovanec primeren za dela, ki jih nameravate izvesti.
- Preverite, ali so obrabljene oglene ščetke. Po potrebi jih zamenjajte, glej poglavje Menjava ogljenih krtačk.

Rezalka se ne potopi brez težav v obdelovani material ali pa je zmogljivost rezanja premajhna:

- Preverite, ali je izbrana rezalka primerna za obdelovalni material.
- Če je rezalka obrabljena, jo zamenjajte z novo.

Naprava se preveč segreje:

- Preverite, ali je rezalka primerna za dela, ki jih nameravate izvesti.
- Pri delu pazite na to, da ne boste izvajali preveč pritiska na napravo.
- Nikoli ne zakrijte prezračevalne odprtine, sicer se bo pregrel motor.
- Počakajte 10 minut, preden ponovno vklopite napravo.

Napotek

Počakajte najmanj 3 minute po zaključku vseh vzdrževalnih del in popravil. Šele nato vklopite napravo.

Naprava po preverjanju ne deluje neoporečno?

Obrnite se na servisno službo za stranke. Če je treba, odnesite napravo v popravilo k pooblaščenemu, specializiranemu podjetju za elektrotehniko ali podjetju Trotec.

Vzdrževanje

Opravila pred začetkom vzdrževanja



Pozor! Električna

Električnega vtiča ne prijemajte z vlažnimi ali mokrimi rokami.

- Izklopite napravo.
- Potegnite omrežni kabel iz omrežne vtičnice, tako da primete za omrežni vtič.
- Počakajte, da se naprava popolnoma ohladi.



Pozor! Električna

Vzdrževalna dela, ki zahtevajo odpiranje ohišja, smejo izvajati samo pooblaščen strokovna podjetja ali Trotec.

Napotki k vzdrževanju

V notranjosti stroja ni nobenih delov, ki bi jih moral uporabnik vzdrževati ali mazati.

Čiščenje

Priporočljivo je, da napravo očistite pred začetkom in po zaključku dela.

Napotek

Naprave ni treba namazati po čiščenju.



Pozor! Električna

Obstaja nevarnost kratkega stika zaradi tekočine, ki vdre v ohišje!

Ne potaplajte naprave in dodatnega pribora pod vodo. Pazite na to, da v ohišje ne pride voda ali druge vrste tekočin.

- Očistite napravo z navlaženo, mehko krpo, ki ne vsebuje volnenih vlaken. Pazite pri tem na to, da v ohišje ne vdre vlaga. Pazite na to, da ne pride vlaga v stik z električnimi komponentami. Ne uporabljajte agresivnih čistil, kot so npr. čistilni spreji, topila, čistila, ki vsebujejo alkohol ali abrazivna sredstva za vlaženje krpe.
- Posušite napravo z mehko krpo, ki ne pušča dlak.
- Odstranite prah z zaščitnega okrova, s prijemalne prirobnice in z napenjalne matice.
- Ohranite prezračevalne odprtine brez nabranega prahu, da preprečite pregrevanje motorja.
- Glede vzdrževanja rezalke glejte poglavje Menjava orodja.

Menjava ogljenih krtačk

Ogljene krtačke je treba zamenjati, čim so le-te obrabljene. To se izraža npr. z zmanjšano zmogljivostjo (glej poglavje Napake in motnje).



Pozor! Električna

Pred vsemi deli na napravi odstranite omrežni vtič iz vtičnice!

Električnega vtiča ne prijemajte z vlažnimi ali mokrimi rokami.

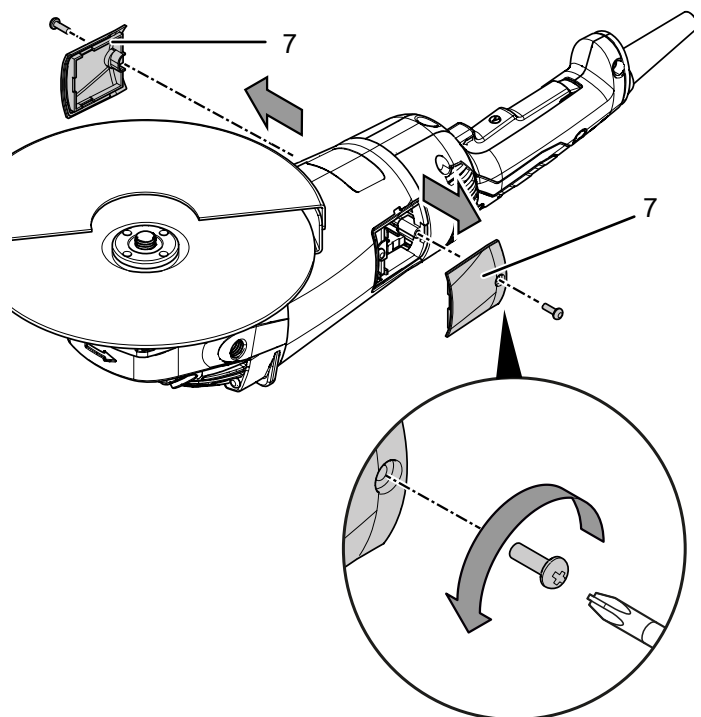
Potegnite omrežni kabel iz omrežne vtičnice, tako da primete za omrežni vtič.



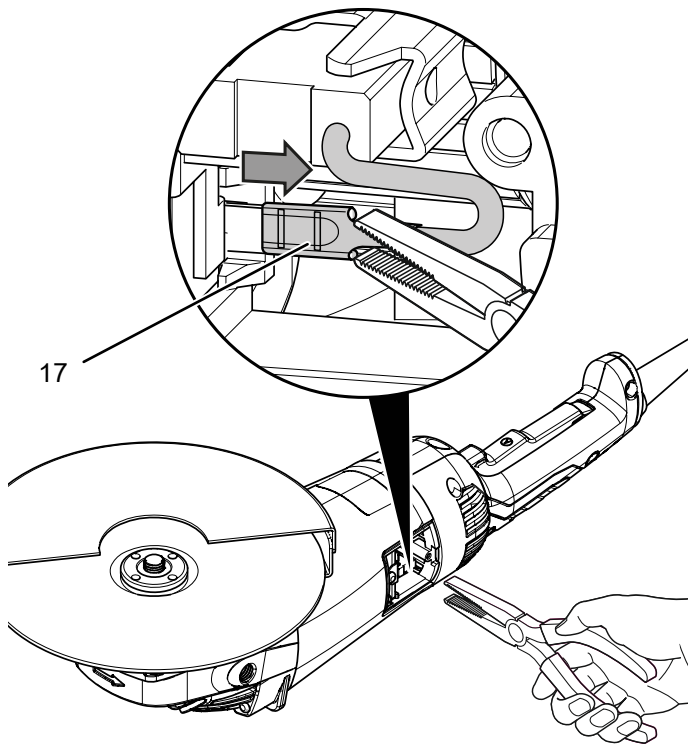
Informacije

Ogljene krtačke zamenjajte vedno v parih.

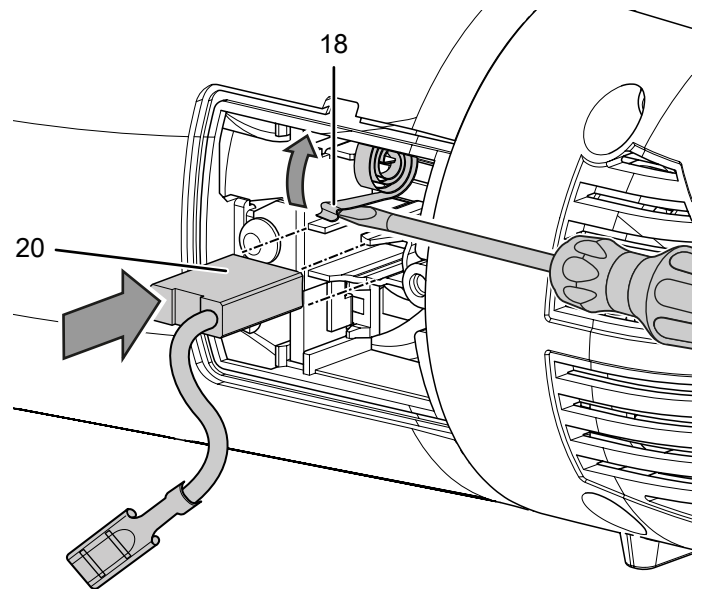
- ✓ Prepričajte se, da imate pripravljen par novih ogljenih krtačk.
 - ✓ Uporabite orodje, ki je primerno za delo.
1. Privijte pokrov ogljenih ščetk (7).



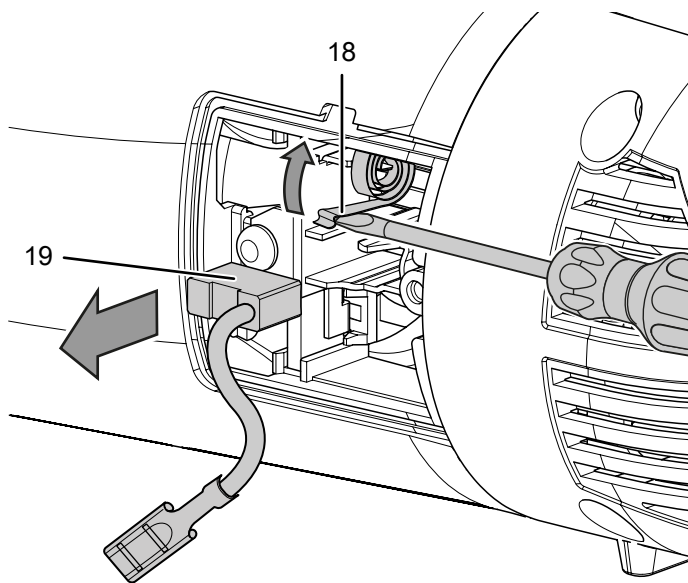
2. Ločite kontaktno stikalo (17) od kontakta.



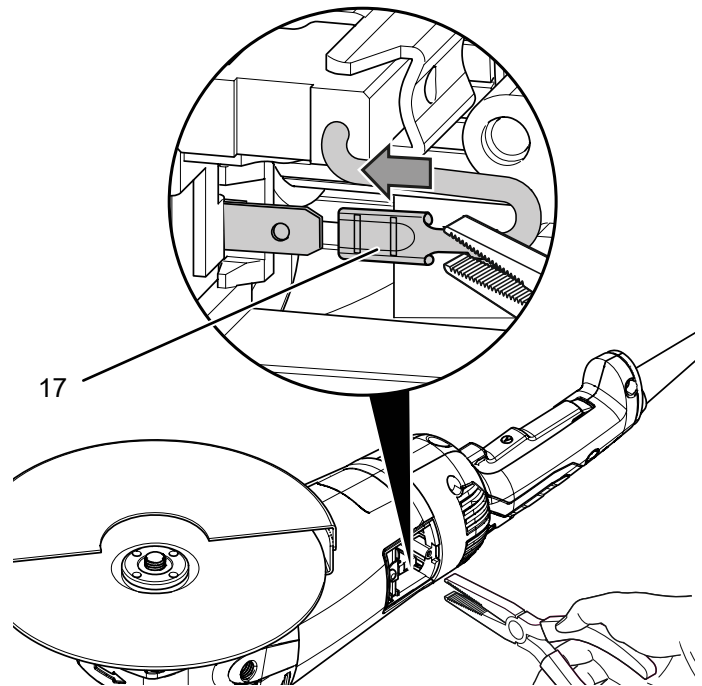
4. Držite pritisnjeno pritisno vzmet (18) in vstavite novo ogljeno krtačko (20) v vodilo.



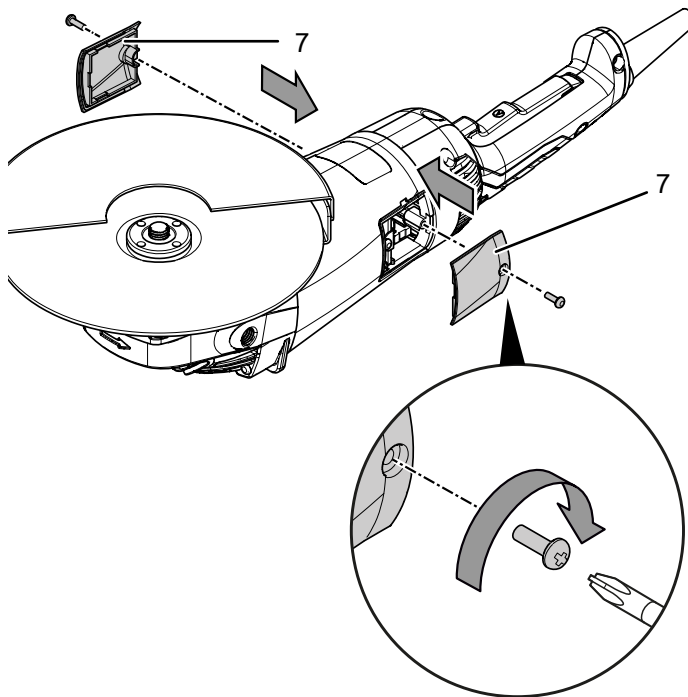
3. Pritisnite pritisno vzmet (18) navzdol in odstranite obrabljeno ogljeno krtačko (19) iz vodila.



5. Povežite kontaktno stikalo (17) s kontaktom.



6. Ponovno privijte nazaj pokrov oglenih ščetk (7).



7. Postopek ponovitev na drugi strani naprave.

Napotek

Pred vklopom naprave, mora biti izpostavljen kontakt h kontaktnemu stikalu, da se naprava ne poškoduje.

Odstranjevanje



Simbol s prečrtanim smetnjakom na stari električni ali elektronski napravi vas opozarja na to, da odslužene naprave ne smete vreči med gospodinjske odpadke. Stopite do zbirališča za električne in elektronske naprave v svoji bližini, ker boste lahko aparat brezplačno oddali. Naslove si poskrbite od vaše mestne ali komunalne uprave. Za številne države EU se lahko na spletni strani <https://hub.trotec.com/?id=45090> pozanimate o nadaljnjih možnostih vračanja. V nasprotnem primeru se obrnite na uradno podjetje za odstranjevanje odpadkov, pooblaščen za vašo državo.

Namen ločenega zbiranja starih električnih in elektronskih naprav je recikliranje, ponovna uporaba snovi ali druge oblike recikliranje odsluženih naprav, s tem pa prispevate k preprečevanju negativnih posledic vplivov morebitnih nevarnih snovi, ki so v teh aparatih, na okolju in človeško zdravje.

Izjava o skladnosti

Prevod izvirne izjave o skladnosti v smislu Direktive ES o strojih 2006/42/ES, Priloga II, 1. del; odsek A

S tem izjavlja proizvajalec Trotec GmbH & Co. KG, da je bil spodaj navedeni stroj načrtovan, konstruiran in izdelan v skladu z različico direktivo o strojih ES 2006/42/ES.

Model produkta / produkt: PAGS 10-230

Tip produkta: kotni brusilnik

Leto izdelave od dalje: 2021

Zadevne smernice EU:

- 2011/65/EU: 01.07.2011
- 2012/19/EU: 24. 07. 2012
- 2014/30/EU: 29.03.2014
- 2015/863/EU: 31. 03. 2015

Uporabljeni usklajeni standardi:

- EN 55014-1:2017+A11:2020
- EN 60745-1:2009/A11:2010
- EN 60745-2-3:2011/A13:2015

Uporabljeni državni standardi in tehnične specifikacije:

- EN 55014-2:2015
- EN 61000-3-3:2013+A1:2019
- EN IEC 61000-3-2:2019

Proizvajalec in ime pooblaščenca za tehnično dokumentacijo:

Trotec GmbH

Grebener Straße 7, D-52525 Heinsberg

Telefon: +49 2452 962-400

E-pošta: info@trotec.de

Mesto in ime izdaje:

Heinsberg, 10.12.2021



Detlef von der Lieck, poslovodja

Trotec GmbH

Grebener Str. 7
D-52525 Heinsberg

☎ +49 2452 962-400

☎ +49 2452 962-200

✉ info@trotec.com

www.trotec.com