

PL

**TŁUMACZENIE INSTRUKCJI
ORYGINALNEJ
SZLIFIERKA KĄTOWA**



Spis treści

Wskazówki dotyczące instrukcji obsługi	2
Bezpieczeństwo	3
Informacje dotyczące urządzenia	10
Transport i składowanie	12
Pierwsze uruchomienie	12
Obsługa	16
Wyposażenie dodatkowe na zamówienie	17
Błędy i usterki	18
Konserwacja	19
Utylizacja	21
Deklaracja zgodności	21

Wskazówki dotyczące instrukcji obsługi

Symbole



Ostrzeżenie przed napięciem elektrycznym

Ten symbol wskazuje na zagrożenie zdrowia i życia osób, wynikające z obecności napięcia elektrycznego.



Ostrzeżenie przed gorącą powierzchnią

Ten symbol wskazuje na zagrożenie zdrowia i życia osób, wynikające z dotknięcia gorącej powierzchni.



Ostrzeżenie

To słowo oznacza średnie zagrożenie mogące spowodować poważne obrażenia ciała lub śmierć.



Ostrożnie

To słowo oznacza niskie zagrożenie mogące spowodować lekkie lub średnie obrażenia ciała.

Wskazówka

To słowo oznacza ważne informacje (np. możliwe szkody materialne), nie wiążące się z zagrożeniem.



Informacja

Wskazówki oznaczone tym symbolem są pomocne w szybkim i bezpiecznym wykonaniu czynności roboczych.



Zastosuj się do treści instrukcji obsługi

Wskazówki oznaczone tym symbolem przypominają o konieczności zapoznania się z treścią instrukcji eksploatacji.



Stosuj zabezpieczenie głowy

Wskazówki oznaczone tym symbolem przypominają o konieczności stosowania ochrony głowy.



Stosuj zabezpieczenie słuchu

Wskazówki oznaczone tym symbolem przypominają o konieczności stosowania zabezpieczenia słuchu.



Stosuj okulary ochronne

Wskazówki oznaczone tym symbolem przypominają o konieczności stosowania ochrony oczu.



Zastosuj maskę ochronną

Wskazówki oznaczone tym symbolem przypominają o konieczności stosowania maski ochronnej.



Stosuj ubranie robocze

Wskazówki oznaczone tym symbolem przypominają o konieczności stosowania ubrania ochronnego.



Stosuj rękawice ochronne

Wskazówki oznaczone tym symbolem przypominają o konieczności stosowania rękawic ochronnych.



Stosuj obuwie ochronne

Wskazówki oznaczone tym symbolem przypominają o konieczności stosowania obuwia ochronnego.



Nie stosuj uszkodzonych tarcz szlifierskich

Symbol ten oznacza, że urządzenie nie może być eksploatowane z zastosowaniem uszkodzonego narzędzia roboczego.



Narzędzie robocze przeznaczone do metali

Symbol ten oznacza, że dołączone narzędzie robocze jest przeznaczone **tylko** do obróbki metalu.



Urządzenie nie jest przystosowane do szlifowania na mokro

Wskazówki oznaczone tym symbolem oznaczają, że szlifowanie na mokro jest niedopuszczalne.



Narzędzie robocze nie jest przeznaczone do zdzierania

Symbol ten oznacza, że dołączone narzędzie robocze **nie** jest przeznaczone do zdzierania.



Narzędzie robocze przeznaczone do rozcinania

Symbol ten oznacza, że dołączone narzędzie robocze jest przeznaczone do rozcinania.

Aktualna wersja instrukcji eksploatacji dostępna jest pod następującym adresem internetowym:



PAGS 10-230



<https://hub.trotec.com/?id=40266>

Bezpieczeństwo

Ogólne wskazówki dotyczące bezpieczeństwa elektronarzędzi



Ostrzeżenie

Przeczytaj wszystkie wskazówki dotyczące bezpieczeństwa i inne zalecenia.

Niezastosowanie się do treści zaleceń może spowodować porażenie elektryczne, pożar oraz/lub poważne obrażenia ciała.

Przechowuj wszystkie wskazówki dotyczące bezpieczeństwa i zalecenia w celu ich wykorzystania w przyszłości.

Stosowane we wskazówkach dotyczących bezpieczeństwa pojęcie *elektronarzędzia* odnosi się do elektronarzędzi zasilanych energią elektryczną pobieraną z sieci (narzędzia wyposażone są w przewód zasilania) lub do elektronarzędzi zasilanych akumulatorowo (bez przewodu zasilania).



Ogólne wskazówki dotyczące bezpieczeństwa elektronarzędzi - bezpieczeństwo miejsca pracy

- **Utrzymuj miejsce pracy w czystości i zapewnij prawidłowe oświetlenie.** Bałagan i niewystarczające oświetlenie mogą być przyczyną wypadków.
- **Nie eksploatuj urządzenia w obszarach zagrożenia wybuchem ani w pobliżu palnych cieczy, gazów lub pyłów.** Elektronarzędzia wytwarzają iskry, mogące spowodować zapłon pyłu lub oparów.
- **W trakcie eksploatacji urządzenia nie pozwalaj na zbliżanie się dzieci ani innych osób.** Oderwanie uwagi od pracy urządzenia może być powodem utraty nad nim kontroli.



Ogólne wskazówki dotyczące bezpieczeństwa elektronarzędzi - bezpieczeństwo elektryczne

- **Wtyczka przyłączeniowa elektronarzędzia musi pasować do gniazda. Wtyczka nie może być w żaden sposób modyfikowana. Do zasilania elektronarzędzi z uziemieniem nie stosuj adapterów.** Oryginalne wtyczki i odpowiednie gniazda zmniejszają ryzyko porażenia elektrycznego.
- **Nie dotykaj uziemionych powierzchni, takich jak rury, ogrzewania, piece i lodówki.** Uziemienie ciała zwiększa ryzyko porażenia elektrycznego.
- **Chroń elektronarzędzie przed opadami atmosferycznymi i wilgocią.** Przedostanie się wody do elektronarzędzia zwiększa ryzyko porażenia elektrycznego.
- **Nie używaj przewodu do noszenia lub zawieszania elektronarzędzia ani do wyciągania wtyczki z gniazda zasilania. Nie zbliżaj przewodu zasilania do źródeł gorąca, oleju, ostrych krawędzi albo ruchomych elementów.** Uszkodzone lub zaplątane przewody zwiększają zagrożenie porażenia elektrycznego.
- **W przypadku eksploatacji elektronarzędzia na zewnątrz pomieszczeń, stosuj wyłącznie przedłużacze sieciowe przystosowane do eksploatacji na zewnątrz pomieszczeń.** Zastosowanie przedłużacza przystosowanego do eksploatacji na zewnątrz pomieszczeń zmniejsza ryzyko porażenia elektrycznego.
- **Jeżeli uniknięcie eksploatacji elektronarzędzia w wilgotnym otoczeniu nie jest możliwe, zastosuj wyłącznik różnicowoprądowy.** Zastosowanie wyłącznika różnicowoprądowego zmniejsza ryzyko porażenia elektrycznego.



Ogólne wskazówki dotyczące bezpieczeństwa elektronarzędzi - bezpieczeństwo osób

- **Zachowaj ostrożność i skoncentruj się na wykonywanych czynnościach. Korzystając z elektronarzędzia kieruj się zdrowym rozsądkiem. Nie eksploatuj elektronarzędzia w sytuacji zmęczenia lub pod wpływem narkotyków, alkoholu lub leków.** Chwila nieuwagi w trakcie eksploatacji elektronarzędzia może spowodować poważne obrażenia ciała.
- **Stosuj osobiste środki ochrony i zawsze stosuj okulary ochronne.** Stosowanie osobistych środków ochrony takich jak maska przeciwpyłowa, przyczepne obuwie robocze, hełm ochronny, zabezpieczenie słuchu lub ubranie ochronne może, w zależności od zastosowania elektronarzędzia, zmniejszyć ryzyko odniesienia obrażeń ciała.

- **Unikaj niezamierzonego uruchomienia urządzenia.** Przed podłączeniem zasilania elektrycznego lub/oraz akumulatora, podniesieniem lub przeniesieniem elektronarzędzia sprawdź, czy jest ono wyłączone. Utrzymywanie palca na przycisku uruchamiania w trakcie przenoszenia lub przenoszenie urządzenia podłączonego do zasilania elektrycznego może być przyczyną wypadków.
- **Przed włączeniem elektronarzędzia usuń narzędzia regulacyjne oraz klucz.** Narzędzie lub klucz pozostawiony w obracającym się narzędziu może spowodować obrażenia ciała.
- **Unikaj nienaturalnej pozycji ciała. Przyjmij stabilną postawę ciała i utrzymuj równowagę.** Pozwala to na pewną kontrolę elektronarzędzia w przypadku nieoczekiwanych sytuacji.
- **Noś odpowiednie ubranie. Unikaj luźnych części garderoby lub biżuterii. Długie włosy, elementy ubrań i rękawice utrzymuj w bezpiecznej odległości od ruchomych elementów.** Luźne elementy ubrań, biżuteria lub długie włosy mogą zostać uchwycone przez ruchome części maszyny.
- **W przypadku stosowania elementów wychwytyjących lub odsysających pył, upewnij się, że są one prawidłowo podłączone i używane.** Stosowanie urządzeń odsysających może zmniejszyć zagrożenie wynikające z obecności pyłów.

- **Starannie pielęgnuj elektronarzędzia.** Sprawdzaj, czy elementy ruchome działają prawidłowo i nie zacinają się. Kontroluj, czy nie doszło do ich złamania lub uszkodzenia, powodującego nieprawidłowe działanie elektronarzędzia. Uszkodzone elementy naprawiaj przed rozpoczęciem eksploatacji urządzenia. Nieprawidłowa konserwacja elektronarzędzi jest przyczyną wielu wypadków.
- **Narzędzia skrawające winny być naostrzone i czyste.** Starannie pielęgnowane narzędzia skrawające z ostrymi krawędziami tnącymi rzadziej ulegają zakleszczeniu i są łatwiejsze w kontrolowaniu.
- **Elektronarzędzia, wyposażenie dodatkowe, końcówki robocze itp. stosuj w sposób zgodny z poniższymi zaleceniami. Uwzględnij warunki robocze i specyfikę wykonywanej czynności roboczej.** Zastosowanie elektronarzędzi niezgodne z ich przeznaczeniem może prowadzić do niebezpiecznych sytuacji.



Ogólne wskazówki dotyczące bezpieczeństwa elektronarzędzi - serwis

- **Elektronarzędzia mogą być naprawiane wyłącznie przez odpowiednio wykwalifikowany personel i z zastosowaniem oryginalnych części zamiennych.** Pozwoli to na zapewnienie bezpieczeństwa eksploatacji elektronarzędzi.



Ogólne wskazówki dotyczące bezpieczeństwa elektronarzędzi - stosowanie i obsługa elektronarzędzi

- **Nie dopuszczaj do przeciążenia urządzenia. Do wykonywania czynności roboczych stosuj wyłącznie przeznaczone do nich elektronarzędzia.** Odpowiednio dobrane elektronarzędzie zwiększa bezpieczeństwo i szybkość wykonywania pracy.
- **Nie eksploatuj elektronarzędzia z uszkodzonym przełącznikiem.** Elektronarzędzie, które nie może zostać włączone lub wyłączone, stwarza zagrożenie i musi zostać naprawione.
- **Przed rozpoczęciem ustawiania elektronarzędzia, wymiany elementów dodatkowych lub odłożeniem urządzenia wyciągnij wtyczkę z gniazda zasilania / lub odłącz akumulator urządzenia.** Czynność ta uniemożliwi niezamierzone uruchomienie elektronarzędzia.
- **Nie eksploatowane aktualnie elektronarzędzia utrzymuj poza zasięgiem dzieci. Nie dopuszczaj do eksploatacji elektronarzędzia przez osoby, które nie są z nimi zapoznane lub które nie zapoznały się z odpowiednimi zaleceniami.** Elektronarzędzia są niebezpieczne w przypadku zastosowania przez osoby nie posiadające odpowiedniego doświadczenia.



Ogólne wskazówki dotyczące bezpieczeństwa w przypadku cięcia, stosowania szczotek drucianych i przecinania

- **Elektronarzędzie jest przeznaczone do szlifowania, szczotkowania oraz przecinania. Zastosuj się do wszystkich wskazówek dotyczących bezpieczeństwa, zaleceń, ilustracji oraz danych uzyskanych wraz z urządzeniem.** Niezastosowanie się do poniższych zaleceń może spowodować porażenie elektryczne, pożar oraz / lub poważne obrażenia ciała.
- **To elektronarzędzie nie jest przeznaczone do szlifowania papierem ściernym i polerowania.** Zastosowanie inne niż zgodne z przeznaczeniem może powodować zagrożenie lub obrażenia ciała.
- **Nie stosuj wyposażenia dodatkowego, które nie zostało przewidziane przez producenta dla danego elektronarzędzia.** Możliwość zamocowania wyposażenia dodatkowego do elektronarzędzia nie oznacza jego bezpiecznego użytkowania.
- **Dopuszczalna prędkość obrotowa narzędzia roboczego musi być co najmniej taka, jak maksymalna prędkość obrotowa podana na elektronarzędziu.** Wyposażenie dodatkowe osiągające większą prędkość obrotową może zostać uszkodzone i rozrzucone.

- **Średnica zewnętrzna oraz grubość narzędzia roboczego muszą odpowiadać parametrom danego elektronarzędzia.** Narzędzia robocze o nieodpowiednich wymiarach nie są odpowiednio zasłaniane lub kontrolowane.
- **Narzędzia robocze z mocowaniem gwintowym muszą być dokładnie dopasowane do gwintu wrzeciona szlifierskiego. W przypadku narzędzi roboczych mocowanych za pośrednictwem kołnierza, średnica otworu narzędzia roboczego musi być dopasowana do średnicy mocowania kołnierza.** Narzędzia robocze, które nie mogą być precyzyjnie zamocowane do elektronarzędzia obracają się w sposób nierównomierny, powodują powstawanie silnych wibracji i mogą prowadzić do utraty kontroli.
- **Nie stosuj uszkodzonych narzędzi roboczych. Przed każdorazowym zastosowaniem narzędzi roboczych takich jak tarcze szlifierskie, sprawdzaj, czy nie są one rozwarstwione, pęknięte. Sprawdzaj także, czy talerze szlifierskie nie są pęknięte, zużyte lub starte. Sprawdzaj, czy szczotki drucziane posiadają równomierną gęstość drutu. W przypadku upadku elektronarzędzia lub narzędzia roboczego sprawdź, czy nie doszło do jego uszkodzenia lub zastosuj sprawne narzędzie robocze. Po skontrolowaniu i zamontowaniu narzędzia roboczego ustaw narzędzie w płaszczyźnie bezpiecznej dla siebie i innych osób i uruchom urządzenie na czas 1 minuty z maksymalną prędkością obrotową. Pęknięte narzędzia robocze rozpadają się w trakcie tego testu.**
- **Stosuj środki ochrony osobistej. W zależności do danego zadania roboczego stosuj pełne zabezpieczenie twarzy, oczu oraz okulary ochronne. W razie potrzeby stosuj także maskę przeciwpyłową, zabezpieczenie słuchu, rękawice ochronne lub specjalne fartuchy, chroniące przed cząstkami materiału powstającymi w trakcie szlifowania.** Chronić oczy przed odrzuconymi cząstkami materiału, powstającymi w trakcie wykonywania różnych zadań roboczych. Stosowane maski przeciwpyłowe lub ochronne muszą filtrować powstający w trakcie pracy pył. Pamiętaj, że długa ekspozycja na hałas może spowodować uszkodzenie słuchu.
- **Nie dopuszczaj do zbytniego zbliżania się innych osób do obszaru wykonywania prac. Każda osoba znajdująca się w obszarze wykonywania prac musi stosować osobiste środki ochronne.** Odrzucone odłamki obrabianego elementu lub narzędzia roboczego mogą spowodować obrażenia ciała także poza obszarem przeprowadzania prac.
- **Trzymaj elektronarzędzie tylko za izolowane uchwyty w przypadku wystąpienia niebezpieczeństwa uszkodzenia ukrytych przewodów elektrycznych lub w przypadku zagrożenia zetknięcia się z przewodem zasilającym urządzenia.** Zetknięcie z przewodem pod napięciem może spowodować przedostanie się napięcia elektrycznego do urządzenia oraz, w rezultacie, porażenie elektryczne operatora.
- **Przewód zasilania utrzymuj w znacznej odległości od obracającego się narzędzia roboczego.** W przypadku utraty kontroli nad urządzeniem dojść może do przecięcia przewodu zasilania albo do uderzenia pracującego narzędzia roboczego w rękę lub ramię operatora.
- **Nigdy nie odkładaj elektronarzędzia przed całkowitym zatrzymaniem się narzędzia roboczego.** Obracająca się narzędzie robocze może zetknąć się z powierzchnią stołu, co prowadzić może do utraty kontroli nad elektronarzędziem.
- **Nie noś uruchomionego elektronarzędzia.** Przypadkowe zetknięcie się obracającego się narzędzia roboczego z ubraniem może spowodować obrażenia ciała.
- **Regularnie oczyszczaj szczeliny wentylacyjne elektronarzędzia.** Wentylator silnika wciąga kurz do wnętrza obudowy, duża ilość nagromadzonego pyłu metalowego może spowodować zagrożenie elektryczne.
- **Nie eksploatuj urządzenia w pobliżu przedmiotów łatwopalnych.** Iskry mogą spowodować zapłon takich materiałów.
- **Nie stosuj narzędzi roboczych wymagających stosowania ciekłych środków chłodzących.** Zastosowanie wody lub innego ciekłego chłodziwa może spowodować porażenie elektryczne.



Odbicie urządzenia i odpowiednie wskazówki dotyczące bezpieczeństwa

Odbicie urządzenia do nagła reakcja w wyniku zakleszczenia się lub zablokowania narzędzia roboczego takiego jak tarcza szlifierska, talerz szlifierski, szczotka drucziana itp. Zjawisko takie prowadzi do nagłego zatrzymania obracającego się narzędzia roboczego. Powoduje to niekontrolowane przyspieszenie elektronarzędzia w kierunku odwrotnym do obrotów narzędzia roboczego w punkcie zablokowania.

Zakleszczenie się lub zablokowanie narzędzia roboczego w obrabianym elemencie może spowodować uchwycenie krawędzi tarczy szlifierskiej tnącej materiał. Może to spowodować wyłamanie tarczy szlifierskiej lub odbicie urządzenia. W zależności od kierunku obrotów tarczy szlifierskiej w momencie zablokowania, porusza się ona w kierunku do operatora lub od niego. Zjawisko takie może również spowodować pęknięcie tarczy szlifierskiej.

Odbicie elektronarzędzia wynika z jego nieprawidłowego prowadzenia i eksploatacji. Zastosowanie się do poniższych zaleceń pozwala na uniknięcie jego występowania.

- **Silnie przytrzymuj elektronarzędzie i przyjmij taką pozycję ciała oraz ramion, która gwarantuje pewne przyjęcie siły odrzucenia. Zawsze stosuj dodatkowy uchwyt, jeżeli należy on do wyposażenia. Zapewnia on maksymalną kontrolę nad siłą odrzucenia lub siłą reakcji.** Odpowiednia technika pracy pozwala na opanowanie siły odrzucenia elektronarzędzia.
- **Nigdy nie zbliżaj rąk do obracającego się narzędzia roboczego.** Narzędzia robocze może zetknąć się z ręką w wyniku wystąpienia odrzucenia.
- **Unikaj pozycji ciała zagrażającej uderzeniem przez odrzucone elektronarzędzie.** Odrzucenie powoduje ruch elektronarzędzia w kierunku przeciwnym do ruchu tarczy szlifierskiej w punkcie zablokowania.
- **Zachowaj szczególną ostrożność w pobliżu naroży, ostrych krawędzi itp. Unikaj uderzania i blokowania narzędzia roboczego przez obrabiany element.** Obracające się narzędzie robocze wykazuje skłonność do blokowania się w narożach, na ostrych krawędziach lub przy uderzeniu. Zjawiska takie powodują utratę kontroli lub odrzucenie.
- **Nie stosuj łańcuchowych lub zębatych tarczy tnących.** Tego rodzaju narzędzia robocze często powodują odrzucenie lub utratę kontroli nad elektronarzędziem.



Szczególne wskazówki dotyczące bezpieczeństwa w trakcie szlifowania i rozdzielania

- **Stosuj wyłącznie takie narzędzia szlifierskie i osłony, które są przeznaczone dla danego elektronarzędzia.** Narzędzia szlifierskie, które nie są przeznaczone dla danego elektronarzędzia, nie mogą być prawidłowo osłaniane i są niebezpieczne.
- **Zakrzywione tarcze szlifierskie muszą być zamontowane tak, aby powierzchnia szlifierska nie wystawała poza płaszczyznę krawędzi osłony.** Niewłaściwie zamontowana tarcza szlifierska, wystająca poza płaszczyznę osłony nie może być prawidłowo zasłaniana.
- **Osłona musi być pewnie zamocowana do elektronarzędzia. Maksymalny poziom bezpieczeństwa uzyskuje się wtedy, gdy w stronę operatora skierowana jest minimalna powierzchnia nieosłoniętego narzędzia szlifierskiego.** Osłona chroni operatora przed przypadkowym uderzeniem przez odłamki, zetknięciem się z narzędziem szlifierskim oraz przed iskrami mogącymi powodować zapalenie się ubrania.

- **Narzędzia szlifierskie muszą być stosowane wyłącznie zgodnie z ich przeznaczeniem. Przykłady: Nigdy nie szlifuj boczną krawędzią narzędzia szlifierskiego.** Tarcze szlifierskie są przeznaczone do usuwania materiału za pomocą krawędzi tarczy. Boczna siła może łatwo zniszczyć narzędzia szlifierskie.
- **Stosuj wyłącznie nieuszkodzone kołnierze mocujące o wielkości i kształcie odpowiednim dla wybranej tarczy szlifierskiej.** Specjalna konstrukcja kołnierza wzmacnia tarczę szlifierską i zmniejsza przez to zagrożenie jej pęknięcia. Kołnierze tarcz do przecinania mogą różnić się od kołnierzy tarcz szlifierskich.
- **Nie stosuj zużytych tarcz szlifierskich przystosowanych do większych elektronarzędzi.** Tarcze szlifierskie do większych elektronarzędzi nie są przystosowane do wysokich prędkości obrotowych wytwarzanych przez małe elektronarzędzia i mogą ulec pęknięciu.



Dalsze specjalne wskazówki dotyczące bezpieczeństwa tarcz do przecinania

- **Unikaj blokowania tarczy lub zbyt wysokiej siły docisku. Unikaj nadmiernej głębokości cięcia.** Przeciążenie tarczy do cięcia zwiększa jej obciążenie i podatność na zacinanie się lub blokowanie oraz grozi odrzuceniem elektronarzędzia lub pęknięciem materiału tnącego.
- **Unikaj obszaru przed i za obracającą się tarczą tnącą.** W przypadku odsuwania tarczy tnącej w obrabianym materiale w kierunku od siebie, odrzucenie elektronarzędzia spowoduje jego gwałtowny ruch w kierunku ciała.
- **W przypadku zacięcia się tarczy tnącej lub przerwy w pracy, wyłącz urządzenie i przytrzymaj je aż do całkowitego zatrzymania się tarczy tnącej. Nigdy nie wysuwaj zwalnającej pracę tarczy tnącej ze szczeliny cięcia, ponieważ może to spowodować odrzucenie elektronarzędzia.** Ustal i usuń przyczynę zakleszczania się narzędzia.
- **Nie włączaj ponownie elektronarzędzia, jeżeli tarcza tnąca jest zagłębiona w materiale. Przed kontynuowaniem cięcia odczekaj do osiągnięcia pełnej prędkości obrotowej przez tarczę tnącą.** W przeciwnym razie może dojść do zablokowania się tarczy, jej wyrzucenia z materiału oraz odrzucenia elektronarzędzia.

- **Zapewnij odpowiednie podparcie płyt lub większych obrabianych elementów w celu uniknięcia ryzyka odrzucenia w wyniku zablokowania się tarczy tnącej.** Duże elementy mogą ugiąć się pod własnym ciężarem. Obrabiany element należy podeprzeć po obu stronach tarczy tnącej, zarówno w pobliżu linii cięcia, jak i na krawędziach.
- **W trakcie cięcia wgłębego w ścianach lub innych ukrytych obszarach zachowaj szczególną ostrożność.** Przecięcie przewodów gazowych, wodnych lub elektrycznych lub innych obiektów może spowodować odrzucenie elektronarzędzia.

Szczególne wskazówki dotyczące bezpieczeństwa w przypadku stosowania szczotek drucianych

- **Pamiętaj, że szczotka druciana traci drut także w trakcie normalnej eksploatacji. Nie przeciążaj szczotki przez zbyt silny docisk.** Odrzucone kawałki drutu mogą przebić się przez cienkie ubranie oraz/lub skórę.
- **W przypadku zalecenia stosowania osłony, unikaj kontaktu szczotki drucianej z osłoną.** Szczotki talerzowe i profilowe mogą zwiększać średnicę w wyniku działania siły docisku oraz siły odśrodkowej.

Specyficzne wskazówki dotyczące bezpieczeństwa szlifierek kątowych

- **Zawsze stosuj okulary ochronne.**
- **W trakcie pracy przytrzymuj elektronarzędzie silnie obiema rękami i utrzymuj stabilną pozycję.** Prowadzenie elektronarzędzia obiema rękami zapewnia większą stabilność.
- **W elektronarzędzi wyposażonych w gwint wewnętrzny, jak np. szczotki i diamentowe wiertła koronowe, uwzględnij maks. długość gwintu wrzeczona szlifiarki.** Koniec wrzeczona nie może stykać się z roboczą częścią stosowanego narzędzia.
- **W celu zlokalizowania ukrytych przedmiotów zastosuj odpowiednie urządzenia wykrywające lub zaangażuj dostawcę tego rodzaju usług.** Zetknięcie z przewodami elektrycznymi może spowodować ogień i porażenie elektryczne. Uszkodzenie przewodu gazowego może prowadzić do eksplozji. Uszkodzenie przewodu hydraulicznego powoduje szkody materialne lub może spowodować porażenie elektryczne.
- **Nie dotykaj tarcz szlifierskich i przecinających przed ich schłodzeniem się.** Tarcze stają się w trakcie pracy bardzo gorące.
- **W przypadku przerwania zasilania elektrycznego, np. w wyniku awarii lub wyciągnięcia gniazda z wtyczki, odblokuj wyłącznik i ustaw go w pozycji wyłączenia.** Zapobiega to niekontrolowanemu rozruchowi urządzenia.

- **Zabezpiecz obrabiany element.** Zamocowanie obrabianego elementu w uchwycie lub w imadle zapewnia lepszą kontrolę niż przytrzymanie ręką.
- **Stosuj narzędzia wewnątrz budynków, w pomieszczeniach o niskiej wilgotności i kontrolowanej temperaturze.**
- **Przed przekazaniem elektronarzędzia do transportu, zdejmij narzędzie robocze.** Umożliwi to uniknięcie uszkodzeń.
- **Dla kompozytowych tarcz tnących i szlifierskich wyznacza się okres przydatności do eksploatacji. Po jego upływie, korzystanie z takich tarcz jest zabronione.**

Zastosowanie zgodne z przeznaczeniem

Wykorzystaj urządzenie PAGS 10-230 wyłącznie do następujących czynności:

- rozcinania, szlifowania i szczotkowania metalu i materiałów ceramicznych bez stosowania wody.
- Przecinania płytek ceramicznych oraz kamienia betonowego. W trakcie cięcia kamienia zapewnij wystarczającą wentylację.

Zalecamy eksploatację elektronarzędzia z zastosowaniem oryginalnego wyposażenia dodatkowego firmy Trotec.

Przewidywalne, nieprawidłowe zastosowanie

- To elektronarzędzie nie jest przeznaczone do polerowania lub szlifowania papierem ściernym.
- Nie stosuj narzędzi roboczych wymagających stosowania ciekłych środków chłodzących.
- Nie stosuj tego elektronarzędzia do obróbki drewna.
- Nie stosuj elektronarzędzia do wiercenia z zastosowaniem wiertel koronowych.

Każde inne zastosowanie urządzenia inne, niż opisane w rozdziale „Zastosowanie zgodne z przeznaczeniem” to przewidywalne, nieprawidłowe zastosowanie urządzenia.

Kwalifikacje użytkownika

Użytkownicy korzystający z urządzenia muszą:

- gruntownie zaznajomić się z treścią instrukcji eksploatacji, w szczególności z rozdziałem "Bezpieczeństwo".

Osobiste środki ochronne



Stosuj zabezpieczenie głowy.

Pozwala to na zabezpieczenie głowy przed odłupanymi, spadającymi lub odrzuconymi cząstkami materiału, mogącymi spowodować obrażenia ciała.



Stosuj zabezpieczenie słuchu.

Hałas może spowodować utratę słuchu.



Stosuj okulary ochronne.

Pozwala to na zabezpieczenie oczu przed odłupanymi, spadającymi lub odrzuconymi cząstkami materiału, mogącymi spowodować obrażenia ciała.



Stosuj maskę ochronną.

Pozwala ona na zabezpieczenie przed wdychaniem szkodliwych dla zdrowia pyłów, uwalnianych w trakcie obróbki materiału.



Stosuj rękawice ochronne.

Pozwala to na zabezpieczenie rąk przed oparzeniami, zмяżdżeniami oraz uszkodzeniami naskórka.



Stosuj ściśle przylegające ubranie robocze.

Chroni to przed zagrożeniem wciągnięcia ubrania przez obracające się elementy.



Stosuj obuwie robocze.

Pozwala to na zabezpieczenie stóp przed odłupanymi, spadającymi lub odrzuconymi cząstkami materiału, mogącymi spowodować obrażenia ciała.

Inne zagrożenia



Ostrzeżenie przed napięciem elektrycznym

Porażenie elektryczne w wyniku niewystarczającej izolacji.

Przed każdym pomiarem sprawdzaj, czy urządzenie nie jest uszkodzone oraz czy działa ono prawidłowo.

W przypadku stwierdzenia uszkodzenia urządzenia, nie używaj go.

Nie eksploatuj urządzenia, gdy twoje ręce lub samo urządzenie są wilgotne lub mokre.



Ostrzeżenie przed napięciem elektrycznym

Czynności dotyczące instalacji elektrycznej mogą być przeprowadzane wyłącznie przez autoryzowany zakład elektryczny.



Ostrzeżenie przed napięciem elektrycznym

Przed rozpoczęciem jakichkolwiek napraw urządzenia wyciągnij wtyczkę zasilania elektrycznego z gniazda! Nie dotykaj wtyczki sieciowej wilgotnymi lub mokrymi rękami.

Odłączaj urządzenie pociągając za wtyczkę zasilania.



Ostrzeżenie przed napięciem elektrycznym

Ciecze, które przedostają się do wnętrza obudowy, powodują zagrożenie zwarcieniem.

Nigdy nie zanurzaj urządzenia oraz jego wyposażenia pod wodę. Zachowaj ostrożność, aby nie dopuścić do przedostania się wody lub innych cieczy do wnętrza obudowy.



Ostrzeżenie przed gorącą powierzchnią

Po zakończeniu obróbki narzędzie robocze może być gorące. Dotknięcie narzędzia roboczego może spowodować oparzenie.

Nie dotykaj narzędzia roboczego gołymi rękami! Stosuj rękawice ochronne!



Ostrzeżenie

Trujące pyły



Powstające w trakcie obróbki, szkodliwe dla zdrowia / trujące pyły stanowią zagrożenie zdrowia operatora oraz osób znajdujących się w pobliżu.



Stosuj okulary ochronne i maskę przeciwpylową!



Ostrzeżenie

Nie poddawaj obróbce materiału zawierającego azbest. Azbest jest materiałem rakotwórczym.



Ostrzeżenie

Upewnij się, że praca elektronarzędzia nie spowoduje przebicia przewodu elektrycznego, gazowego lub wodociągowego.

Przed przewierceniem lub nacięciem ściany sprawdź ją za pomocą urządzenia do wyszukiwania przewodów.



Ostrzeżenie

Gwałtownie odrzucone elementy lub pęknięte nasadki narzędzi mogą spowodować obrażenia ciała.



Ostrzeżenie

W przypadku nieprawidłowego zastosowania tego urządzenia może dojść do powstania dodatkowego zagrożenia! Zapewnij odpowiednie przeszkolenie personelu!



Ostrzeżenie

Urządzenia nie są zabawkami i nie mogą być przekazywane dzieciom.

**Ostrzeżenie**

Niebezpieczeństwo uduszenia!

Nie pozostawiaj materiału opakowaniowego leżącego w beładzie. Może stać on się niebezpieczną zabawką dla dzieci.

**Ostrzeżenie**

Przed włączeniem urządzenia uchwyt narzędzia musi być prawidłowo zablokowany. Nieprawidłowo zablokowany uchwyt może spowodować wyrzucenie narzędzia roboczego po włączeniu urządzenia.

**Ostrożnie**

Ekspozycja na drgania może być przyczyną powstawania szkód na zdrowiu w przypadku długiej eksploatacji urządzenia lub jego nieprawidłowej obsługi i konserwacji.

**Ostrożnie**

Zachowaj wystarczającą odległość od źródeł ciepła.

Wskazówka

Nieprawidłowe składowanie lub transportowanie urządzenia może spowodować jego uszkodzenie. Zastosuj się do informacji dotyczących transportu oraz składowania urządzenia.

Postępowanie w sytuacji awaryjnej / funkcja wyłączenia awaryjnego

Wyłączenie awaryjne:

Wyciągnięcie wtyczki z gniazda zasilania powoduje natychmiastowe zatrzymanie działania urządzenia. W celu zabezpieczenia urządzenia przed przypadkowym ponownym uruchomieniem, pozostawić wtyczkę zasilania odłączoną od zasilania.

Postępowanie w sytuacji awaryjnej:

1. Wyłącz urządzenie.
2. W sytuacji awaryjnej wyciągnij urządzenie z gniazda zasilania: Odłączaj urządzenie pociągając za wtyczkę zasilania.
3. Nie podłączaj uszkodzonego urządzenia do zasilania.

Informacje dotyczące urządzenia

Opis urządzenia

Urządzenie PAGS 10-230 jest przeznaczone do suchego cięcia, szlifowania i szcztokowania metalu i kamienia oraz do przecinania płytek ceramicznych oraz kamienia betonowego.

Moc silnika wynosi 2000 Watów co zapewnia stabilne utrzymanie prędkości obrotowej na poziomie 6500 min⁻¹.

Funkcja miękkiego rozruchu z ograniczeniem prądu rozruchowego zabezpiecza przed zbytnim przyspieszeniem w momencie rozruchu.

Włącznik posiada blokadę.

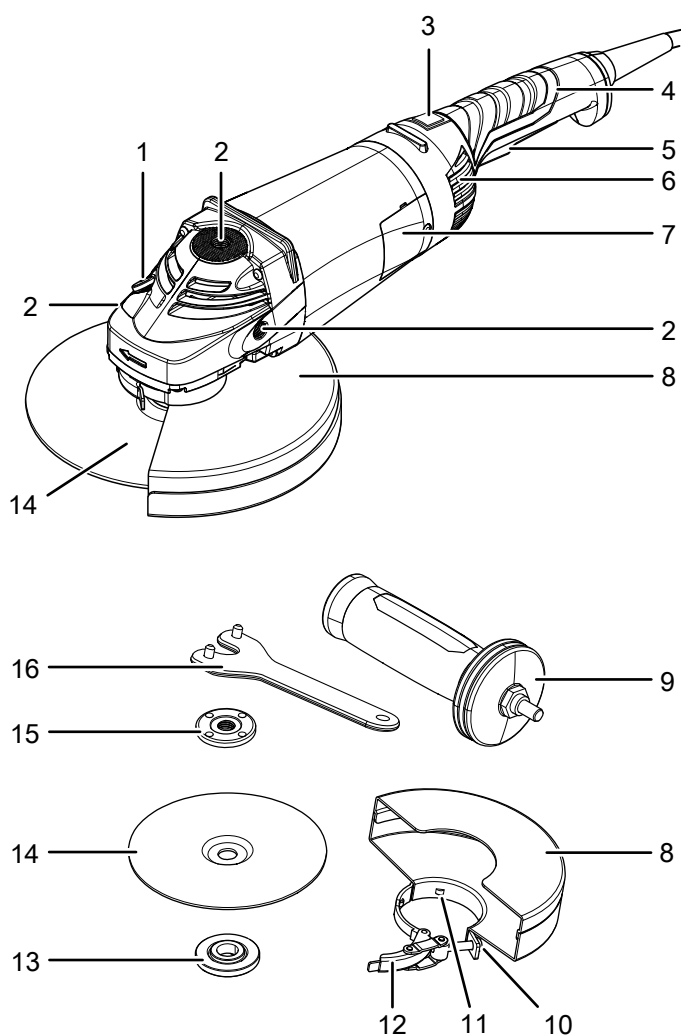
Zmiana pozycji pokrywy ochronnej nie wymaga zastosowania żadnych narzędzi.

Blokada wrzeciona umożliwi łatwą zmianę tarczy.

Za pomocą uchwytu, głowica przekładni może być przestawiona w 3 położeniach dzięki zakresowi obrotu 180°

Dodatkowy uchwyt może zostać zamocowany w 3 pozycjach i zapewnia komfortową pracę bez drgań.

Widok urządzenia



Nr	Oznaczenie
1	Blokada wrzeciona
2	Gwint (3 x) do dodatkowego uchwytu
3	Przycisk odblokowania
4	Obrotowy uchwyt urządzenia
5	Włącznik z blokadą włączenia
6	Szczelina wentylacyjna
7	Osłona szczotek węglowych
8	Pokrywa ochronna
9	Dodatkowy uchwyt
10	Śruba regulacyjna
11	Profil mocowania
12	Dźwignia mocująca
13	Kołnierz mocujący
14	Tarcza do cięcia
15	Nakrętka mocująca
16	Podwójny klucz oczkowy

Zakres dostawy

- 1 x Szlifierka kąтова
- 1 x Tarcza do cięcia metalu, Średnica tarczy: 230 mm
- 1 x Pokrywa ochronna
- 1 x Dodatkowy uchwyt
- 1 x Podwójny klucz oczkowy
- 1 x Nakrętka mocująca
- 1 x Walizka transportowa
- 1 x Instrukcja obsługi

Dane techniczne

Parametr	Wartość
Model	PAGS 10-230
Przyłącze sieciowe	1/N/PE ~ 230 V/ 50 Hz
Pobór mocy	2 kW
Nominalna prędkość obrotowa	6 500 min ⁻¹
Gwint wrzeciona szlifowania	M14
Maksymalna średnica tarczy	230 mm
Długość przewodu	4 m
Klasa ochronności	II (podwójna izolacja) / 
Masa	6 kg
Tarcza do cięcia (zakres dostawy)	
Prędkość obrotowa tarczy bez obciążenia	6 600 min ⁻¹
Prędkość cięcia	80 m/s
Średnica otworu	22,23 mm
Grubość tarczy	3 mm
Informacje dotyczące wibracji zgodnie z normą EN 60745	
Wartość emisji drgań a _{h, AG}	9,430 m/s ²
Niepewność pomiarowa K	1,5 m/s ²
Wartości emisji hałasu zgodnie z normą EN 60745	
Poziom ciśnienia akustycznego L _{pA}	96,2 dB(A)
Moc akustyczna L _{WA}	107,2 dB(A)
Niepewność pomiarowa K	3 dB



Stosuj zabezpieczenie słuchu.

Hałas może spowodować utratę słuchu.

Wskazówki dotyczące informacji o emisji hałasu i drgań:

- Podany w niniejszej instrukcji poziom drgań został ustalony z zastosowaniem procedury opisanej w normie EN 60745 i może zostać zastosowany jako wartość porównawcza. Podany poziom emisji drgań może zostać wykorzystany do ogólnej oceny ekspozycji.



Ostrożnie

Ekspozycja na drgania może być przyczyną powstawania szkód na zdrowiu w przypadku długiej eksploatacji urządzenia lub jego nieprawidłowej obsługi i konserwacji.

- Poziom drgań zmienia się w zależności od zastosowania elektronarzędzia i, w niektórych przypadkach, może różnić się od wartości podanej w instrukcji. Konsekwencje ekspozycji na drgania mogą być poważniejsze od oczekiwanych, w przypadku regularnego zastosowania elektronarzędzia w ten sposób. Precyzyjna ocena ekspozycji na drgania w określonym czasie wymaga także uwzględnienia czasu wyłączenia urządzenia oraz jego włączenia bez wykonywania czynności robocze. Może to znacznie zmniejszyć wartość ekspozycji na drgania w całym okresie pracy.

Transport i składowanie

Wskazówka

Nieprawidłowe składowanie lub transportowanie urządzenia może spowodować jego uszkodzenie. Zastosuj się do informacji dotyczących transportu oraz składowania urządzenia.

Transport

Urządzenie transportuj w należącej do zestawu torbie w celu uzyskania odpowiedniej ochrony przed czynnikami zewnętrznymi.

Przed każdorazowym rozpoczęciem transportu zastosuj się do następujących wskazówek:

- Wyłącz urządzenie.
- Odłączaj urządzenie pociągając za wtyczkę zasilania.
- Odczekaj do schłodzenia się urządzenia.
- Wyjmij narzędzie z uchwytu narzędzia.

Magazynowanie

Przed każdorazowym rozpoczęciem składowania zastosuj się do następujących wskazówek:

- Wyłącz urządzenie.
- Odłączaj urządzenie pociągając za wtyczkę zasilania.
- Odczekaj do schłodzenia się urządzenia.
- Wyjmij narzędzie z uchwytu narzędzia.
- Oczyszczyć urządzenie zgodnie z treścią rozdziału "Konserwacja".
- Urządzenie składowuj w należącej do zestawu torbie w celu uzyskania odpowiedniej ochrony przed czynnikami zewnętrznymi.
- Do przechowywania narzędzi roboczych wykorzystaj dołączoną do zestawu walizkę transportową.

W przypadku niewykorzystania urządzenia zastosuj się do następujących zaleceń dotyczących warunków składowania:

- chronić przed wilgocią, mrozem i upałem,
- Temperatura otoczenia poniżej 45 °C
- w walizce transportowej, w miejscu osłoniętym przed kurzem lub bezpośrednim nasłonecznieniem

Pierwsze uruchomienie

Wypakowanie urządzenia

- Wyjmij walizkę transportową z opakowania.



Ostrzeżenie przed napięciem elektrycznym

Porażenie elektryczne w wyniku niewystarczającej izolacji.

Przed każdym pomiarem sprawdzaj, czy urządzenie nie jest uszkodzone oraz czy działa ono prawidłowo.

W przypadku stwierdzenia uszkodzenia urządzenia, nie używaj go.

Nie eksploatuj urządzenia, gdy twoje ręce lub samo urządzenie są wilgotne lub mokre.

- Sprawdź, czy zawartość walizki transportowej jest kompletna oraz zwróć uwagę na wszelkie uszkodzenia.



Ostrzeżenie

Niebezpieczeństwo uduszenia!

Nie pozostawiaj materiału opakowaniowego leżącego w beładzie. Może stać on się niebezpieczną zabawką dla dzieci.

- Zutilizuj zużyte materiały opakowania zgodnie z odpowiednimi przepisami.

Montaż uchwytu



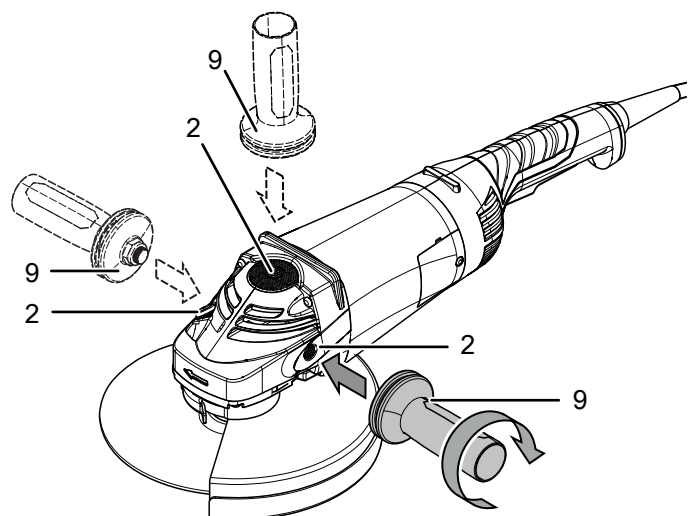
Ostrożnie

Eksploatuj urządzenie wyłącznie z dostarczonym dodatkowym uchwytem.

Zamontuj dodatkowy uchwyt (9) przed pierwszym uruchomieniem urządzenia.

W tym celu wykonaj następującą procedurę:

1. Wkręć dodatkowy uchwyt (9) w gwint po prawej lub lewej stronie urządzenia w kierunku zgodnym z ruchem wskazówek zegara (2).



2. Sprawdź, czy uchwyt (9) jest pewnie zamocowany.
3. W celu zdemontowania wykręć dodatkowy uchwyt (9) w kierunku przeciwnym do ruchu wskazówek zegara.

Ustawianie pokrywy ochronnej



Ostrzeżenie przed napięciem elektrycznym

Przed rozpoczęciem jakichkolwiek napraw urządzenia wyciągnij wtyczkę zasilania elektrycznego z gniazda! Nie dotykaj wtyczki sieciowej wilgotnymi lub mokrymi rękami.

Odłączaj urządzenie pociągając za wtyczkę zasilania.



Ostrożnie

W przypadku stwierdzenia uszkodzenia pokrywy ochronnej, dalsza eksploatacja urządzenia nie jest możliwa.

Pokrywa ochronna jest domyślnie zamontowana.

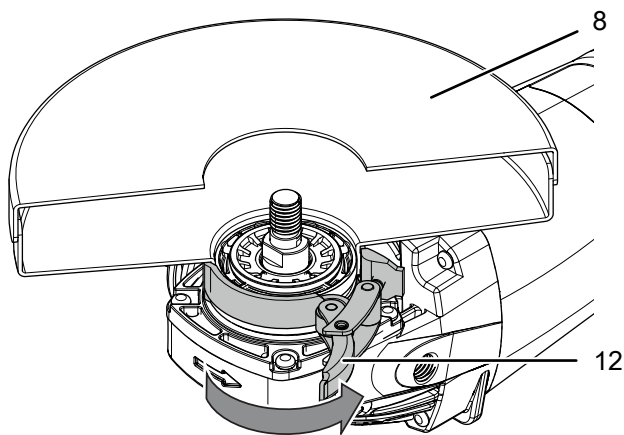
W celu zapewnienia ochrony operatora oraz otoczenia przed strumieniem iskier i przed przypadkowym dotknięciem tarczy tnącej, szlifierka kątowna może być eksploatowana wyłącznie z zamontowaną pokrywą ochronną.

Pokrywa ochronna musi być ustawiona tak, aby uniknąć zapalenia znajdujących się w pobliżu przedmiotów.

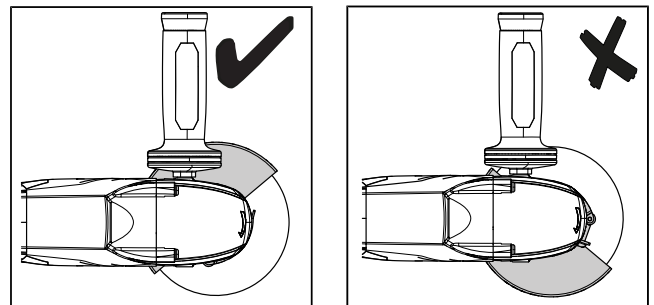
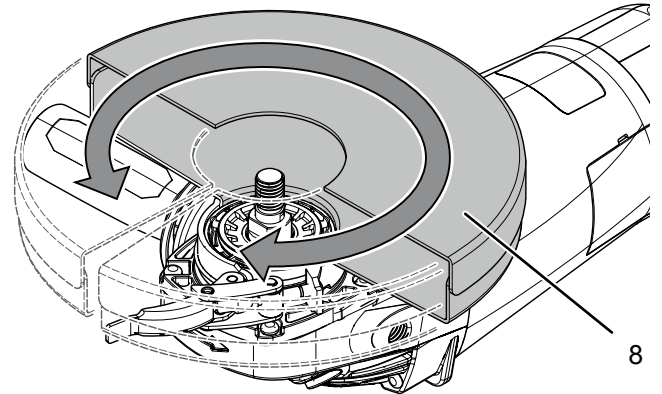
Pokrywa ochronna musi być ustawiona tak, aby uniknąć uderzenia operatora przez strumień iskier lub oderwane części materiału.

W celu ustawienia pokrywy ochronnej (8), wykonaj następujące czynności:

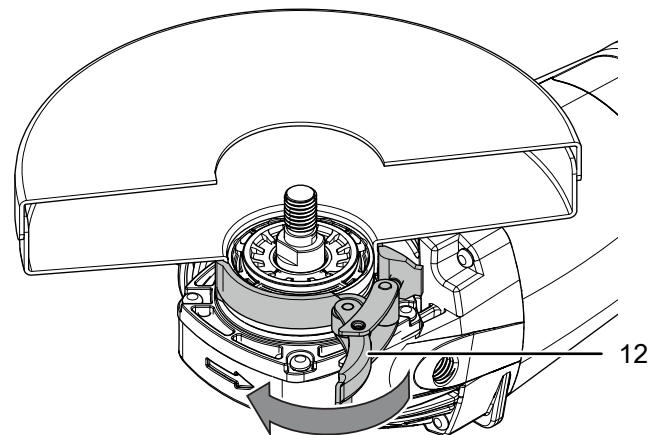
1. Otwórz dźwignię mocującą (12).



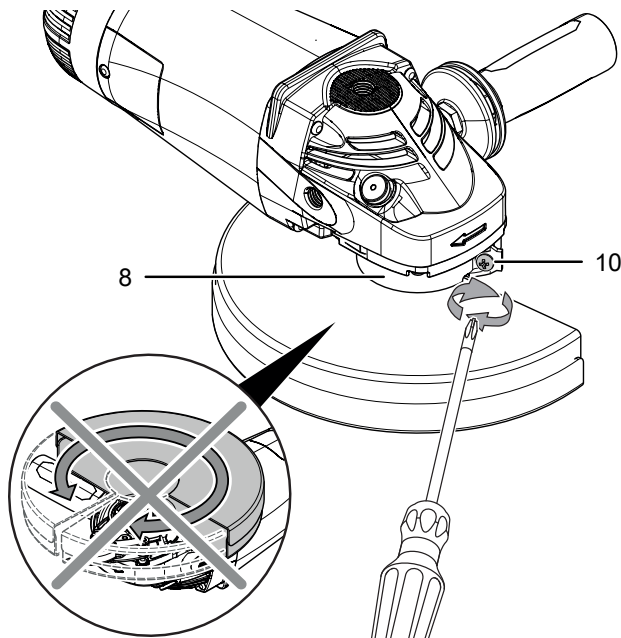
2. Obróć pokrywę ochronną (8) do pozycji roboczej. Sprawdź, czy otwarta strona pokrywy ochronnej jest ustawiona w kierunku obrabianego elementu. Zamknięta strona pokrywy ochronnej musi być zawsze skierowana w stronę operatora.



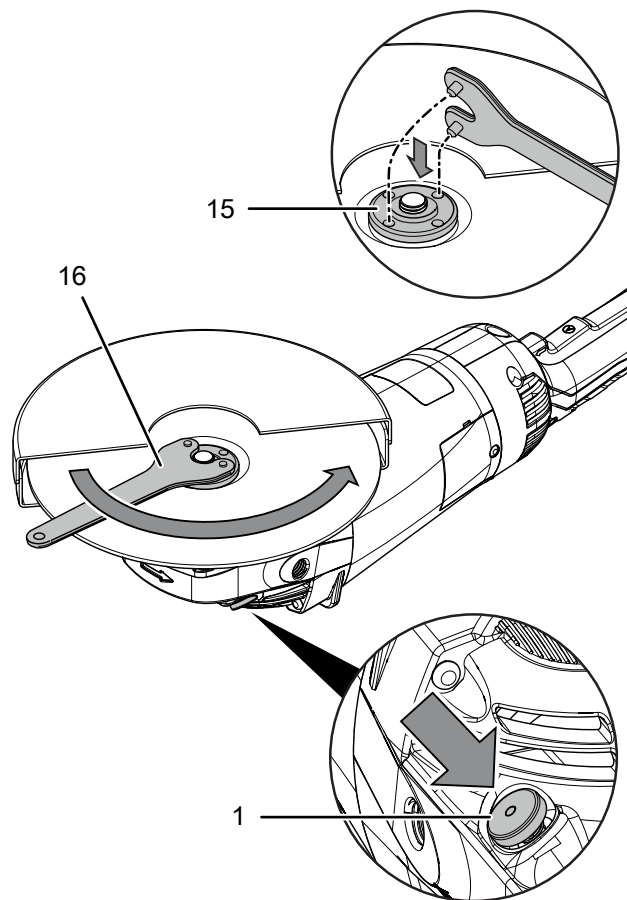
3. Ponownie zamknij dźwignię mocującą (12).



4. Sprawdź, czy pokrywa ochronna (8) została prawidłowo zablokowana. Obrót pokrywy ochronnej nie może być możliwy.
Siła zacisku mocowania może zostać zwiększona za pomocą śruby regulacyjnej (10).



3. Obróć nakrętkę mocującą (15) w kierunku przeciwnym do ruchu wskazówek zegara za pomocą podwójnego klucza oczkowego (16). Ponownie zwolnij blokadę wrzeciona (1).



Zmiana narzędzia

Tarcza tnąca do metalu jest domyślnie zamontowana.



Ostrzeżenie przed napięciem elektrycznym

Przed rozpoczęciem jakichkolwiek napraw urządzenia wyciągnij wtyczkę zasilania elektrycznego z gniazda! Nie dotykaj wtyczki sieciowej wilgotnymi lub mokrymi rękami. Odłączaj urządzenie pociągając za wtyczkę zasilania.



Ostrzeżenie przed gorącą powierzchnią

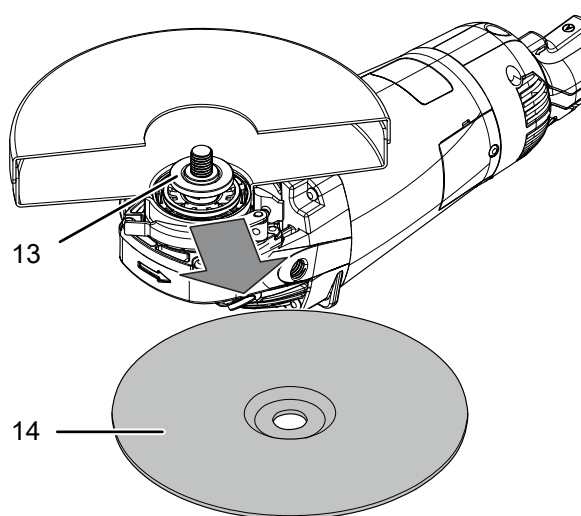
Po zakończeniu obróbki narzędzie robocze może być gorące. Dotknięcie narzędzia roboczego może spowodować oparzenie. Nie dotykaj narzędzia roboczego gołymi rękami! Stosuj rękawice ochronne!



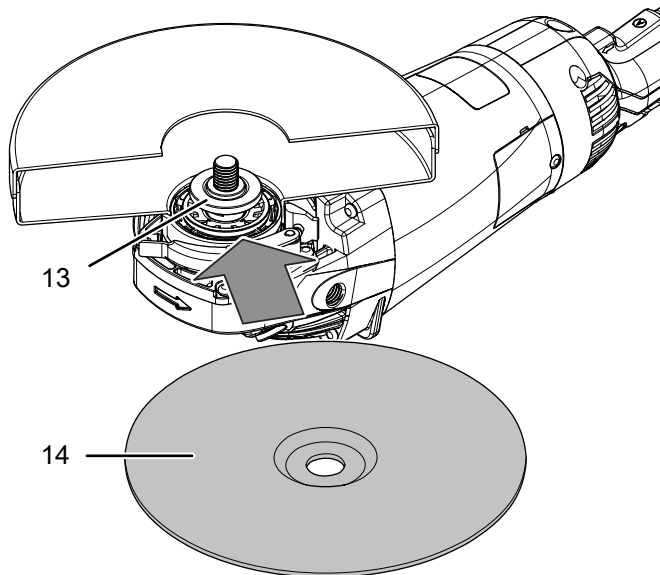
W celu zmiany tarczy tnącej, wykonaj następujące czynności:

- ✓ Wrzeciono i tarcza tnąca nie obraca się.
- 1. Naciśnij przycisk blokady wrzeciona (1) w celu zablokowania przekładni.
- 2. Powoli obróć nakrętkę mocującą (15) do punktu blokowania, aż do zadziałania blokady. Przytrzymaj wciśnięty przycisk blokady wrzeciona (1).

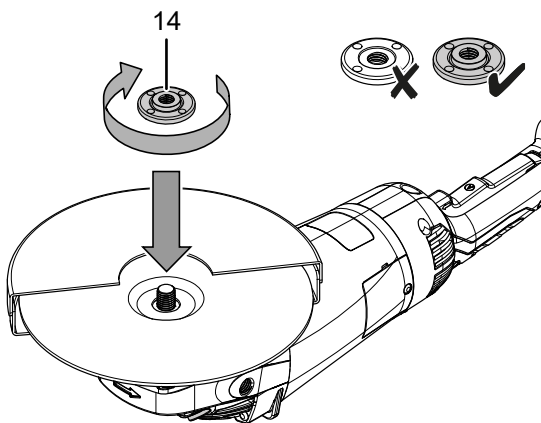
4. Zdejmij zużytą tarczę tnącą (14). Zwróć uwagę, aby kołnierz mocowania (13) był prawidłowo zablokowany w przewidzianym do tego celu profilu.



5. Nałóż nową tarczę tnącą (14) na kołnierz mocowania (13). Opis musi być skierowany do wewnątrz urządzenia. Sprawdź, występowanie niedopuszczalnego luzu pomiędzy otworem tarczy tnącej a kołnierzem mocowania. Stosowanie jakichkolwiek elementów redukcyjnych lub adapterów jest zabronione.

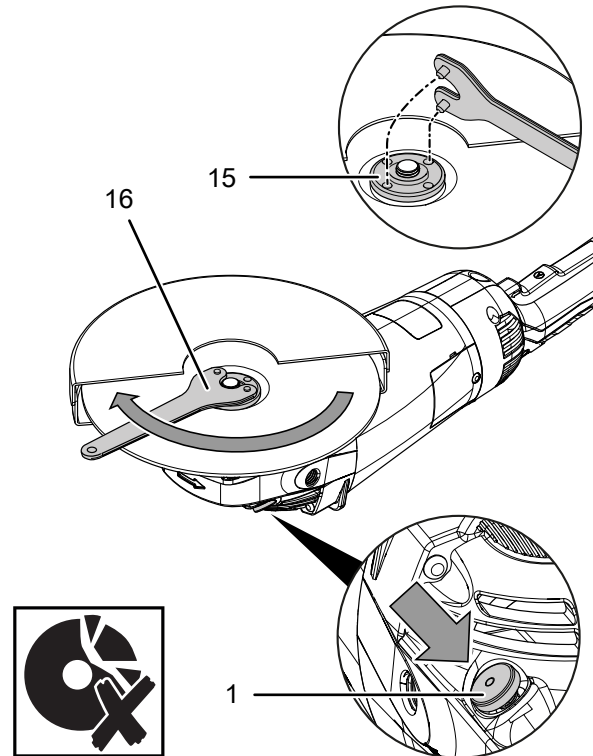


6. Ponownie nakręć nakrętkę mocującą (15). Płaska strona nakrętki mocującej musi być skierowana do urządzenia.



7. Naciśnij przycisk blokady wrzeciona (1) w celu zablokowania przekładni.
8. Powoli obróć nakrętkę mocującą (15) do punktu blokowania, aż do zadziałania blokady. Przytrzymaj wciśnięty przycisk blokady wrzeciona (1).

9. Dokręć nakrętkę mocującą (15) za pomocą podwójnego klucza oczkowego (16). Ponownie zwolnij blokadę wrzeciona (1). Zachowaj ostrożność aby nie doszło do uszkodzenia tarczy tnącej.



10. Sprawdź, czy tarcza tnąca (14) została prawidłowo osadzona.
11. Sprawdź, czy tarcza tnąca może obracać się swobodnie. Sprawdź, czy tarcza tnąca nie ociera się o pokrywę ochronną lub inne elementy.
12. Po każdorazowej wymianie tarczy oraz przed każdym uruchomieniem maszyny uruchom ją na ok. 1 minutę bez obciążenia aby sprawdzić poprawność osadzenia tarczy tnącej.



Ostrożnie

W przypadku nierównomiernej pracy tarczy, bicia promieniowego, wibracji lub drgań albo występowania nietypowych odgłosów czy też iskrzenia, natychmiast wymień tarczę.

Niezastosowanie się do tego zalecenia grozi obrażeniami ciała.

Podłączanie przewodu

1. Włącz wtyczkę do gniazda zasilania z zabezpieczeniem.

Obsługa

Porady i wskazówki dotyczące obsługi szlifierki kątovej

Informacje ogólne:

- Po każdorazowej wymianie tarczy oraz przed każdym uruchomieniem maszyny uruchom ją na ok. 1 minutę bez obciążenia aby sprawdzić poprawność osadzenia tarczy tnącej.
- Stosuj wyłącznie narzędzia przeznaczone do danego urządzenia.
- Każdorazowo przed rozpoczęciem pracy sprawdź, czy stosowane narzędzie jest właściwe dla danego zastosowania.
- Przed każdorazowym rozpoczęciem pracy sprawdź poprawność zamocowania narzędzia w uchwycie. Narzędzie musi być prawidłowo zablokowane w odpowiednim mocowaniu w uchwycie narzędzia.
- Sprawdź, czy tarcza tnąca nie może obracać się swobodnie. Sprawdź, czy tarcza tnąca nie ociera się o pokrywę ochronną lub inne elementy.
- Stosuj tylko takie tarcze tnące, na których nadrukowana prędkość obrotowa jest co najmniej taka, jak na tabliczce znamionowej urządzenia.
- Przymocuj obrabiany element, jeżeli nie leży on stabilnie pod wpływem własnej masy.
- Nie obciążaj urządzenia z siłą powodującą zatrzymanie tarczy tnącej.
- W przypadku intensywnej obróbki pozwól na pracę urządzenia przez kilka minut bez obciążenia w celu schłodzenia narzędzia.
- Nie dotykaj tarczy przed jej schłodzeniem.
- Zapewnij drożność szczelin wentylacyjnych w celu uniknięcia przegrzania się silnika.

Rozdzielanie:

- Stosuj wyłącznie nieuszkodzone i znajdujące się w idealnym stanie technicznym tarcze tnące. Zgięte, tępe lub w inny sposób uszkodzone tarcze tnące mogą złamać się.
- W żadnym przypadku nie wykorzystuj tarczy tnącej do zdzierania materiału!
- Stosuj umiarkowany przesuw i nie zacinaj tarczy tnącej.
- Nie hamuj tarczy tnącej dociskając ją do boku.
- Prowadź tarczę tnącą przez obrabiany element zawsze przeciwnie do kierunku obrotów.

Szlifowanie

- Zachowaj uwagę w celu zapewnienia równomiernego docisku w trakcie prowadzenia urządzenia ruchem posuwisto-zwrotnym po obrabianej powierzchni.
- Lepsze wyniki pracy uzyskuje się stosując kilkukrotne przesunięcie narzędzia po obrabianej powierzchni. Unikaj obrabiania całej powierzchni jednym ruchem. Utrzymuj kąt dostawienia wynoszący ok. 30°.

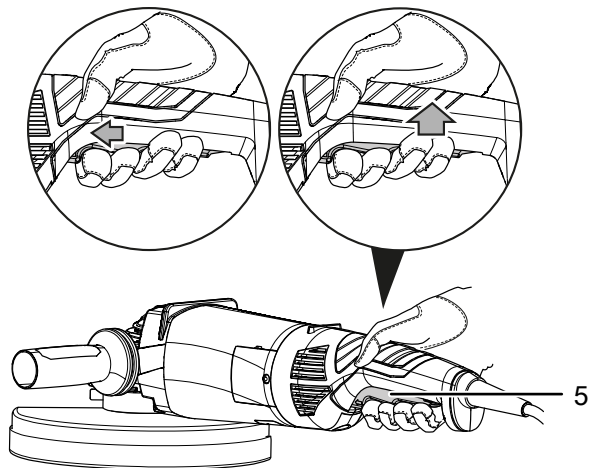
Zastosowanie szczotki drucianej:

- Prowadź narzędzie po obrabianej powierzchni stosując lekki nacisk.
- Podczas polerowania, szlifowania wykańczającego lub czyszczenia szczotką drucianą należy stosować najniższą prędkość, aby zapobiec uszkodzeniu szczotki i materiału.

Włączanie lub wyłączanie urządzenia

W trakcie eksploatacji urządzenia stosuj odpowiednie wyposażenie ochronne.

1. Sprawdź, czy zamontowana tarcza tnąca jest prawidłowa dla danej czynności roboczej.
2. Sprawdź, czy obrabiany element jest prawidłowo zamocowany i czy powierzchnia robocza jest prawidłowo przygotowana.
3. Przesuń włącznik (5) do przodu w celu wyłączenia blokady.
4. Naciśnij włącznik (5) i przytrzymaj go w trakcie pracy urządzenia.



5. Po każdorazowej wymianie tarczy oraz przed każdym uruchomieniem maszyny uruchom ją na ok. 1 minutę bez obciążenia aby sprawdzić poprawność osadzenia tarczy tnącej.
6. Po włączeniu odczekaj do osiągnięcia przez urządzenie maksymalnej prędkości obrotowej. Dopiero wtedy rozpocznij pracę.

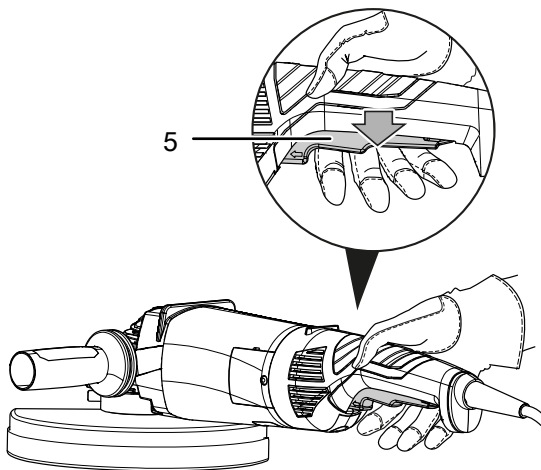
7. W celu wyłączenia urządzenia zwolnij włącznik (5).



Ostrożnie

Tarcza będzie kręcić się pewien czas po wyłączeniu urządzenia.

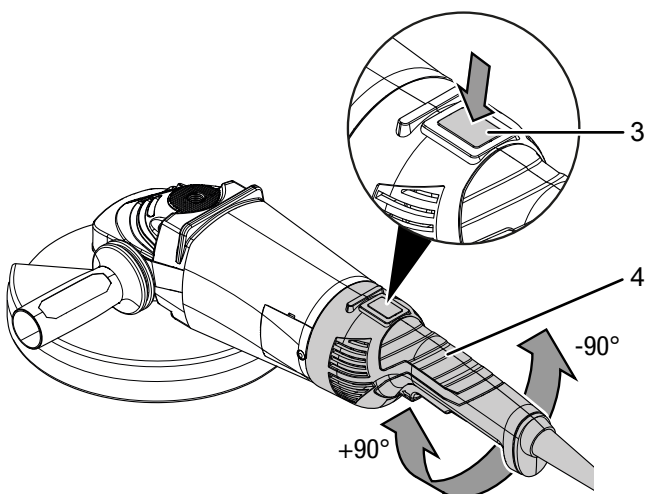
Zachodzi zagrożenie zranienia!



Obróć uchwyt urządzenia

Uchwyt urządzenia (4) może zostać obrócony o 90° w lewo lub w prawo. W zależności od stosowanej pozycji roboczej, umożliwi to ustawienie włącznika (5) w wygodniejszym położeniu.

1. Naciśnij przycisk blokady (3) i obróć uchwyt urządzenia (4) w lewo lub w prawo.
2. Zwolnij uchwyt urządzenia w celu jego zablokowania (4)



Wyłączenie z eksploatacji



Ostrzeżenie przed napięciem elektrycznym

Nie dotykaj wtyczki sieciowej wilgotnymi lub mokrymi rękami.

- Wyłącz urządzenie.
- Odłączaj urządzenie pociągając za wtyczkę zasilania.
- W razie potrzeby odczekaj do schłodzenia się urządzenia.
- Wyjmij narzędzie z urządzenia (patrz rozdział "Uruchomienie").
- Oczyszcz urządzenie zgodnie z treścią rozdziału "Konserwacja".
- Magazynowania urządzenia organizuj zgodnie z rozdziałem "Transport i magazynowanie".

Wyposażenie dodatkowe na zamówienie



Ostrzeżenie

Stosuj wyłącznie wyposażenie oraz urządzenia dodatkowe wyspecyfikowane w instrukcji. Zastosowanie innych niż zalecane w treści instrukcji narzędzi może powodować zagrożenie wystąpieniem obrażeń ciała.

Oznaczenie	Numer części
Tarcza diamentowa Ø 230 mm	6.225.001.221
Tarcza do cięcia metalu Ø 230 mm	6.225.001.211

Błędy i usterki

Prawidłowość działania urządzenia została wielokrotnie sprawdzona w ramach procesu produkcyjnego. W przypadku występowania usterek przeprowadź czynności kontrolne według poniższej listy:

Czynności związane z usuwaniem usterek, wymagające otwarcia obudowy, mogą być przeprowadzane wyłącznie przez autoryzowany serwis lub przez firmę Trotec.

Nie dotyczy to jedynie wymiany szczotek węglowych (patrz rozdział „Wymiana szczotek węglowych”)

Przy pierwszym uruchomieniu dochodzi do powstawania dymu lub zapachu:

- Objaw taki nie oznacza usterki lub błędu. Objawy te zanikną po krótkim okresie czasu.

Urządzenie nie pracuje:

- Sprawdź przyłącze elektryczne.
- Sprawdź, czy wtyczka lub przewód sieciowy nie jest uszkodzony. W przypadku stwierdzenia uszkodzeń, nie próbuj ponownie uruchamiać urządzenia.

W przypadku urządzenia przewodu zasilania elektrycznego urządzenia, w celu uniknięcia zagrożenia, naprawa może być wykonana wyłącznie przez producenta lub serwis producenta albo wykwalifikowanego pracownika.

- Sprawdź zabezpieczenia elektryczne po stronie zasilania.



Informacja

Przed ponownym włączeniem urządzenia odczekaj 10 minut.

Tarcza tnąca oscyluje:

- Sprawdź, czy zastosowano prawidłową tarczę do danego typu urządzenia.
- Zwróć uwagę, aby kołnierz mocowania (13) był prawidłowo zablokowany w przewidzianym do tego celu profilu.
- Sprawdź, czy tarcza tnąca (14) ściśle i bez luzu przylega do kołnierza mocowania (13).
- Sprawdź, czy nakrętka mocująca (15) styka się płaską stroną z tarczą tnącą (14).

Pokrywa ochronna oscyluje:

- Zwróć uwagę, aby profil mocowania (11) był prawidłowo osadzony w rowku powierzchni przylegania.
- Sprawdź, czy dźwignia mocowania (12) jest całkowicie złożona.
- W razie potrzeby dokręć śrubę regulacyjną (10).

Tarcza tnąca nie porusza się mimo pracy silnika:

- Sprawdź, czy nakrętka mocująca (15) została prawidłowo dokręcona, patrz rozdział „Wymiana narzędzia”.
- Sprawdź, czy elementy obrabianego materiału nie blokują napędu. W razie potrzeby usuń materiał blokujący napęd.
- Zachowaj ostrożność aby nie doszło do zacięcia się tarczy tnącej w obrabianym elemencie.

Prędkość pracy silnika spada:

- Sprawdź, czy urządzenie nie jest przeciążone obróbką danego elementu.
- Zmniejsz nacisk na obrabiany element.
- Sprawdź, czy dany element może być obrabiany z wykorzystaniem stosowanej metody obróbki.
- Sprawdź, czy nie doszło do zużycia szczotek węglowych. W razie potrzeby wymień je, patrz rozdział „Wymiana szczotek węglowych”.

Tarcza tnąca nie wgłębia się łatwo w obrabiany materiał lub wydajność przecinania jest zbyt mała.

- Sprawdź, czy dana tarcza tnąca jest odpowiednio do obrabianego materiału.
- W przypadku stwierdzenia zużycia tarczy tnącej, wymień ją na nową.

Urządzenie rozgrzewa się do bardzo wysokiej temperatury:

- Sprawdź, czy tarcza tnąca jest prawidłowo dobrana do danej czynności roboczej.
- Nie przyciskaj pracującego narzędzia do obrabianego materiału zbyt silnie.
- W celu uniknięcia przegrzania silnika, otwory wentylacyjne muszą być czyste i drożne.
- Przed ponownym włączeniem urządzenia odczekaj 10 minut.

Wskazówka

Po zakończeniu wszystkich czynności konserwacyjnych i naprawczych odczekaj co najmniej 3 minuty. Ponownie włącz urządzenie dopiero po upływie tego czasu.

Urządzenie nie pracuje prawidłowo mimo przeprowadzenia wszystkich czynności kontrolnych:

Skontaktuj się z serwisem. Dostarcz urządzenie do naprawy w autoryzowanym serwisie firmy Trotec.

Konserwacja

Czynności przed rozpoczęciem konserwacji



Ostrzeżenie przed napięciem elektrycznym

Nie dotykaj wtyczki sieciowej wilgotnymi lub mokrymi rękami.

- Wyłącz urządzenie.
- Odłączaj urządzenie pociągając za wtyczkę zasilania.
- Odczekaj do całkowitego schłodzenia się urządzenia.



Ostrzeżenie przed napięciem elektrycznym

Czynności konserwacyjne, wymagające otwarcia obudowy, mogą być przeprowadzane wyłącznie przez autoryzowany serwis lub przez firmę Trotec.

Wskazówki dotyczące konserwacji

We wnętrzu maszyny nie znajdują się żadne elementy, wymagające konserwacji lub smarowania przez użytkownika.

Czyszczenie

Przed i po każdorazowym wykorzystaniu urządzenie należy oczyścić.

Wskazówka

Po czyszczeniu urządzenie nie wymaga smarowania.



Ostrzeżenie przed napięciem elektrycznym

Ciecze, które przedostają się do wnętrza obudowy, powodują zagrożenie zwarcieniem.

Nigdy nie zanurzaj urządzenia oraz jego wyposażenia pod wodę. Zachowaj ostrożność, aby nie dopuścić do przedostania się wody lub innych cieczy do wnętrza obudowy.

- Czyść urządzenie za pomocą wilgotnego, miękkiego i niepostrzępionego kawałka tkaniny. Zwróć uwagę, aby do wnętrza obudowy nie przedostała się wilgoć. Nie dopuszczaj do zawilgocenia elementów elektrycznych. Do nawilżenia tkaniny nie stosuj agresywnych środków czyszczących jak np. rozpylacze czyszczące, rozpuszczalniki, środki zawierające alkohol lub środki szorujące.
- Osuszaj urządzenie za pomocą miękkiego i niepostrzępionego kawałka tkaniny.
- Usuń kurz z pokrywy ochronnej, kołnierza mocowania oraz nakrętki mocującej.
- W celu uniknięcia przegrzania silnika, otwory wentylacyjne muszą być czyste i drożne.
- Konserwacja tarczy tnącej została opisana w rozdziale "Wymiana narzędzia".

Wymiana szczotek węglowych

Wymiana szczotek węglowych konieczna jest natychmiastowo w momencie stwierdzenia ich zużycia. Objawia się to m.in. zmniejszoną mocą (patrz rozdział „Błędy i usterki”).



Ostrzeżenie przed napięciem elektrycznym

Przed rozpoczęciem jakichkolwiek napraw urządzenia wyciągnij wtyczkę zasilania elektrycznego z gniazda! Nie dotykaj wtyczki sieciowej wilgotnymi lub mokrymi rękami.

Odłączaj urządzenie pociągając za wtyczkę zasilania.

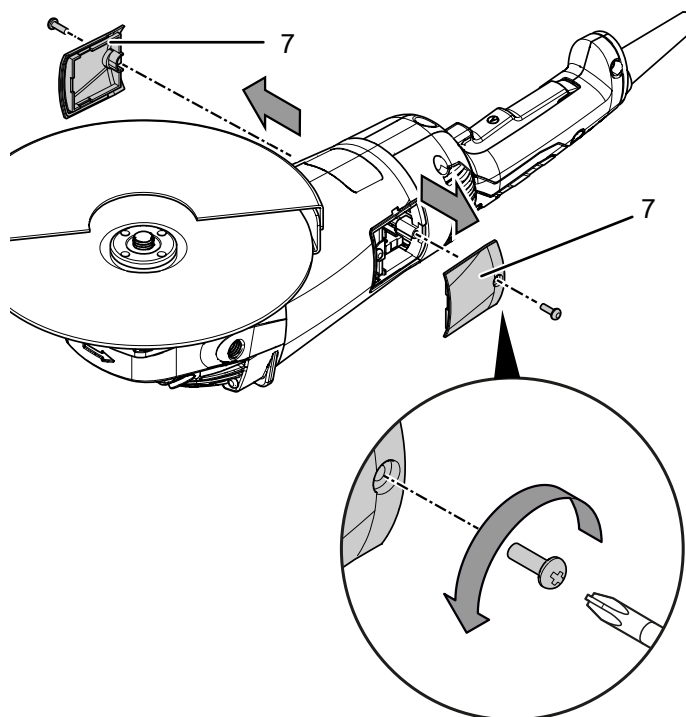


Informacja

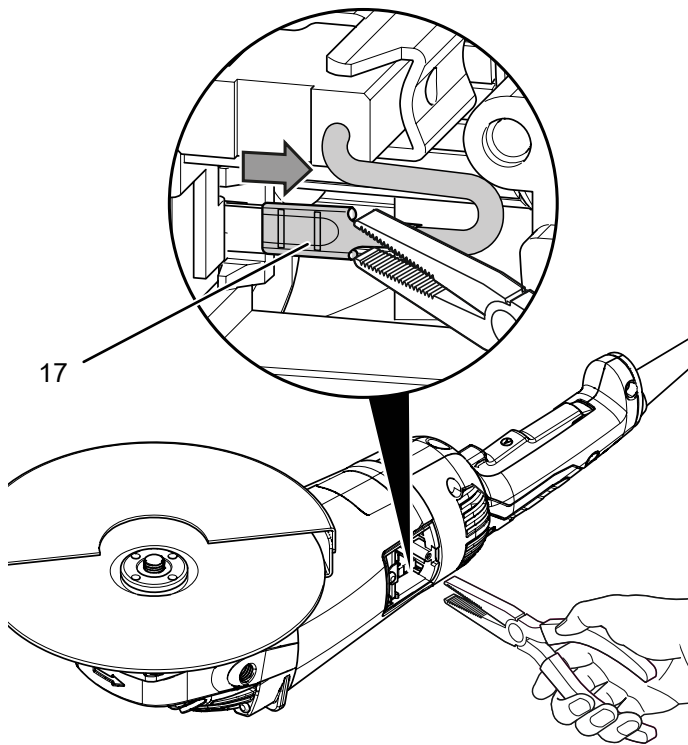
Szczotki węglowe wymieniaj zawsze parami.

- ✓ Zapewnij dostępność nowej pary szczotek węglowych.
- ✓ Stosuj odpowiednie narzędzie do danej czynności roboczej.

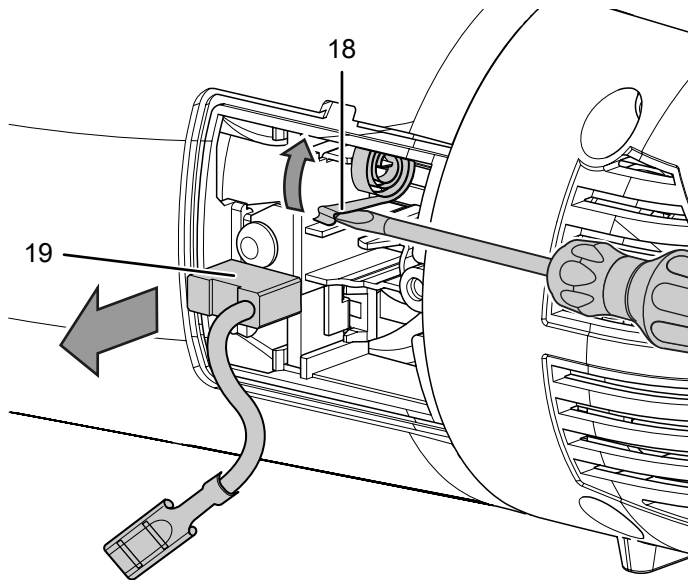
1. Odkręć pokrywę szczotek węglowych (7).



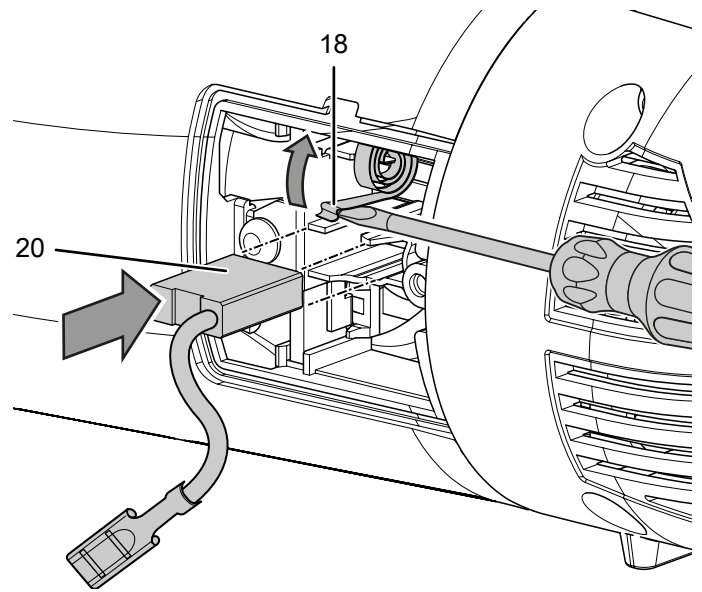
2. Odłącz wtyczkę (17) od styku szczotek.



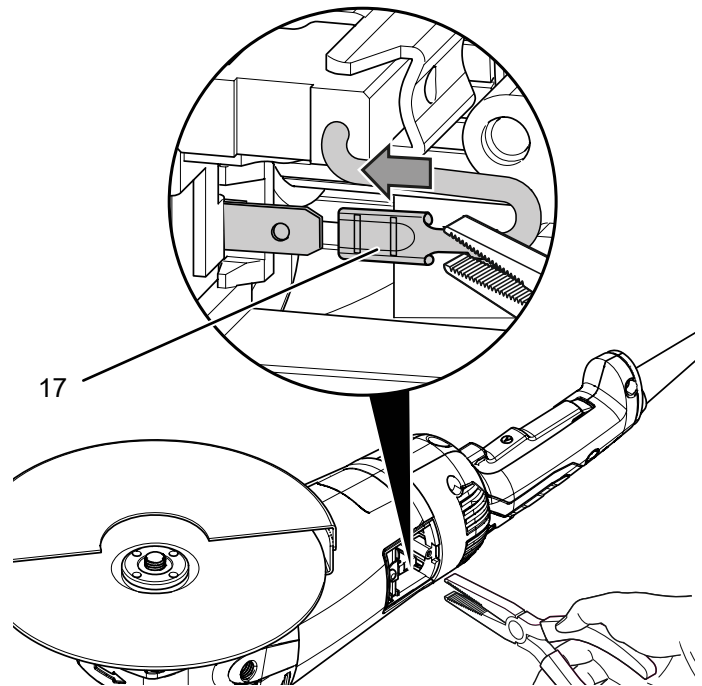
3. Wciśnij sprężynę (18) i wyjmij zużytą szczotkę węglową (19) z prowadnicy.



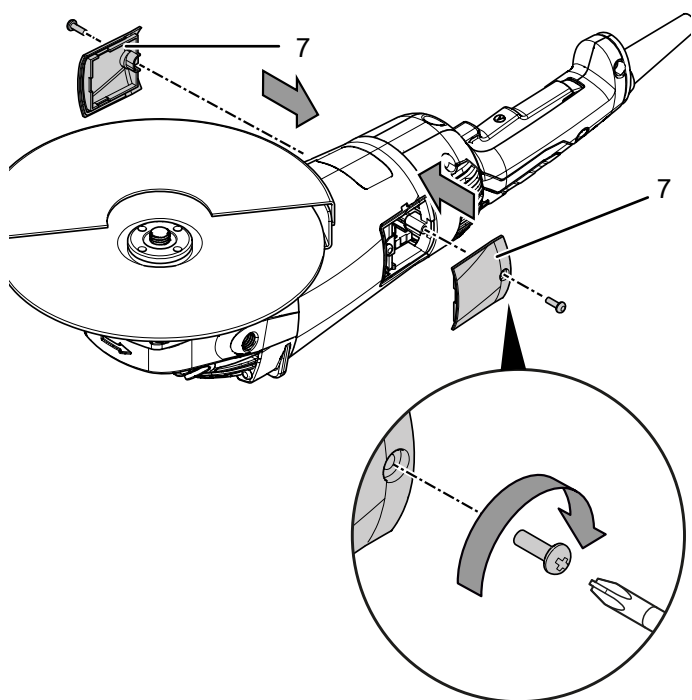
4. Przytrzymaj sprężynę (18) wciśniętą i włóż nową szczotkę węglową (20) do prowadnicy.



5. Podłącz wtyczkę (17) do styku szczotek.



6. Ponownie przykręć pokrywę szczotek węglowych (7).



7. Powtórz procedurę po drugiej stronie urządzenia.

Wskazówka

Przed włączeniem urządzenia konieczne jest zapewnienie styku szczotek w celu uniknięcia uszkodzenia urządzenia.

Utylizacja



Umieszczony na wycofanym z eksploatacji urządzeniu elektrycznym lub elektronicznym symbol przekreślonego kosza oznacza, że nie może być ono wyrzucane do odpadków gospodarczych. Urządzenie może zostać bezpłatnie zwrócone do najbliższego punktu odbioru zużytych urządzeń elektrycznych i elektronicznych. Odpowiednie adresy dostępne są w urzędach miejskich lub gminnych. Strona internetowa <https://hub.trotec.com/?id=45090> zawiera informacje dotyczące możliwości zwrotu towaru na terenie wielu krajów UE. W przeciwnym razie skontaktuj się z jednostką odpowiedzialną za utylizację zużytych urządzeń, uprawnioną do działania na terenie kraju eksploatacji urządzenia.

Specjalna utylizacja urządzeń elektrycznych i elektronicznych pozwala na ponowne zastosowanie użytych materiałów, sortowanie zastosowanych materiałów lub inne rodzaje wykorzystania starych urządzeń. Procedury te pozwalają także na ograniczenie niekorzystnego wpływu zastosowanych materiałów na środowisko naturalne oraz na zdrowie ludzi.

Deklaracja zgodności

Tłumaczenie oryginalnej deklaracji zgodności według dyrektywy maszynowej WE 2006/42/WE, załącznik II część 1 rozdział A

Niniejszym firma Trotec GmbH & Co. KG deklaruje, że wyszczególniony poniżej produkt została zaprojektowany, skonstruowany i wykonany zgodnie z zapisami dyrektywy maszynowej WE w wersji 2006/42/WE.

Model produktu / produkt: PAGS 10-230

Typ produktu: szlifierka kątowna

Rok produkcji od: 2021

Zastosowane dyrektywy UE:

- 2011/65/UE: 2011-07-01
- 2012/19/UE: 24.07.2012
- 2014/30/UE: 2014-03-29
- 2015/863/UE: 31.03.2015

Zastosowane normy harmonizowane:

- EN 55014-1:2017+A11:2020
- EN 60745-1:2009/A11:2010
- EN 60745-2-3:2011/A13:2015

Zastosowane normy i specyfikacje techniczne:

- EN 55014-2:2015
- EN 61000-3-3:2013+A1:2019
- EN IEC 61000-3-2:2019

Producent oraz nazwisko pełnomocnika ds. dokumentacji:

Trotec GmbH

Grebbener Straße 7, D-52525 Heinsberg

Telefon: +49 2452 962-400

E-Mail: info@trotec.de

Miejscowość i data wystawienia:

Heinsberg, dnia 10.12.2021



Detlef von der Lieck, Dyrektor Zarządzający

Trotec GmbH

Grebener Str. 7
D-52525 Heinsberg

☎ +49 2452 962-400

☎ +49 2452 962-200

✉ info@trotec.com

www.trotec.com