

NL

VERTALING VAN DE
OORSPRONKELIJKE
GEBRUIKSAANWIJZING
HAAKSE SLIJPMACHINE



Inhoudsopgave

Aanwijzingen bij de gebruikshandleiding 2

Veiligheid 3

Informatie over het apparaat 10

Transport en opslag 12

In gebruik nemen..... 12

Bediening 16

Nabestelbare accessoires 17

Defecten en storingen 18

Onderhoud 19

Recycling 21

Conformiteitsverklaring 22

Aanwijzingen bij de gebruikshandleiding

Symbolen

-  **Waarschuwing voor elektrische spanning**
Dit symbool wijst op gevaren voor het leven en de gezondheid van personen door elektrische spanning.
-  **Waarschuwing voor hete oppervlakken**
Dit symbool wijst op gevaren voor het leven en de gezondheid van personen door hete oppervlakken.
-  **Waarschuwing**
Dit signaalwoord wijst op een gevaar met een middelmatige risicograad, dat indien niet vermeden de dood of zwaar letsel tot gevolg kan hebben.
-  **Voorzichtig**
Dit signaalwoord wijst op een gevaar met een lage risicograad, dat indien niet vermeden gering of matig letsel tot gevolg kan hebben.
- Let op**
Het signaalwoord wijst op belangrijke informatie (bijv. op materiële schade), maar niet op gevaren.
-  **Info**
Aanwijzingen met dit symbool helpen u bij het snel en veilig uitvoeren van uw werkzaamheden.
-  **Handleiding opvolgen**
Aanwijzingen met dit symbool wijzen u erop dat de gebruiksaanwijzing moet worden opgevolgd.

-  **Hoofdbestemming dragen**
Aanwijzingen met dit symbool wijzen u erop dat de hoofdbescherming moet worden gebruikt.
-  **Gehoorbescherming dragen**
Aanwijzingen met dit symbool wijzen u erop dat de gehoorbescherming moet worden gebruikt.
-  **Veiligheidsbril dragen**
Aanwijzingen met dit symbool wijzen u erop dat de oogbescherming moet worden gebruikt.
-  **Veiligheidsmasker dragen**
Aanwijzingen met dit symbool wijzen u erop dat een beschermmasker moet worden gebruikt.
-  **Beschermende kleding dragen**
Aanwijzingen met dit symbool wijzen u erop dat beschermende kleding moet worden gedragen.
-  **Beschermende handschoenen dragen**
Aanwijzingen met dit symbool wijzen u erop dat veiligheidshandschoenen moeten worden gedragen.
-  **Voetbescherming dragen**
Aanwijzingen met dit symbool wijzen u erop dat veiligheidsschoenen moeten worden gedragen.

-  **Gebruik geen beschadigde schijven**
Dit symbool wijst u erop dat het apparaat niet mag worden gebruikt met defect werkgereedschap.
-  **Werkgereedschap geschikt voor metalen**
Dit symbool wijst u erop dat het meegeleverde werkgereedschap **alleen** mag worden gebruikt voor metalen.
-  **Niet goedgekeurd voor natslijpen/-schuren**
Aanwijzingen met dit symbool wijzen u erop dat het natslijpen/-schuren niet is toegestaan.
-  **Werkgereedschap niet geschikt voor het vlakslijpen**
Dit symbool wijst u erop dat het meegeleverde werkgereedschap **niet** mag worden gebruikt voor het vlakslijpen.
-  **Werkgereedschap geschikt voor doorslijpen**
Dit symbool wijst u erop dat het meegeleverde werkgereedschap mag worden gebruikt voor het doorslijpen.

De actuele versie van de gebruiksaanwijzing kunt u downloaden via de volgende link:



PAGS 10-230



<https://hub.trotec.com/?id=40266>

Veiligheid

Algemene veiligheidsaanwijzingen voor elektrische gereedschappen



Waarschuwing

Lees alle veiligheidsinstructies en aanwijzingen.

Het niet opvolgen van de onderstaande aanwijzingen kan een elektrische schok, brand en/of zwaar letsel veroorzaken.

Bewaar alle veiligheidsinstructies en aanwijzingen voor later gebruik.

Het in de veiligheidsinstructies gebruikte begrip "*Elektrisch gereedschap*", heeft betrekking op via het elektriciteitsnet gevoed elektrisch gereedschap (met netsnoer) of op accugevoed elektrisch gereedschap (zonder netsnoer).



Algemene veiligheidsinstructies voor elektrisch gereedschap – veiligheid op de werkplek

- **Houd uw werkomgeving schoon en goed verlicht.** Rommelige of slecht verlichte werkomgevingen kunnen leiden tot ongevallen.
- **Werk met het elektrisch gereedschap niet in zones met explosiegevaar, waar zich brandbare vloeistoffen, gassen of stoffen bevinden.** Elektrisch gereedschap veroorzaakt vonken, waardoor stof of dampen kunnen ontsteken.
- **Houd kinderen en andere personen uit de buurt tijdens het gebruik van het elektrisch gereedschap.** Bij afleiding kunt u de controle over het apparaat verliezen.



Algemene veiligheidsinstructies voor elektrisch gereedschap – elektrische veiligheid

- **De aansluitstekker van het elektrisch gereedschap moet passen in het stopcontact. De stekker mag op geen enkele wijze worden gewijzigd. Gebruik geen adapterstekker in combinatie met elektrisch gereedschap met randaarde.** Ongewijzigde stekkers en geschikte contactdozen verminderen het risico op een elektrische schok.

- **Vermijd lichamelijk contact met geaarde oppervlakken, zoals buizen, verwarmingen, fornuizen en koelkasten.** Er is een verhoogd risico door een elektrische schok als uw lichaam geaard is.
- **Houd elektrisch gereedschap uit regen of nattigheid.** Het binnendringen van water in een elektrisch gereedschap verhoogt de kans op een elektrische schok.
- **Gebruik de kabel niet verkeerd, voor het dragen van het elektrisch gereedschap, het op te hangen of om de stekker uit het stopcontact te trekken. Houd de kabel uit de buurt van hitte, olie, scherpe randen of bewegende onderdelen.** Beschadigde kabels of verwarde kabels verhogen het risico op een elektrische schok.
- **Werk u met een elektrisch gereedschap in de buitenlucht, gebruik dan alleen verlengkabels die ook geschikt zijn voor gebruik buiten.** Het gebruik van een voor gebruik buiten geschikte verlengkabel vermindert het risico op een elektrische schok.
- **Is het gebruik van het elektrisch gereedschap in een vochtige omgeving onvermijdbaar, gebruik dan een aardlekschakelaar.** Het gebruik van een aardlekschakelaar vermindert het risico op een elektrische schok.



Algemene veiligheidsinstructies voor elektrisch gereedschap – veiligheid van personen

- **Wees voorzichtig, let goed op wat u doet en werk verstandig met een elektrisch gereedschap. Gebruik geen elektrisch gereedschap als u moe bent of onder invloed bent van drugs, alcohol of medicijnen.** Een moment van onoplettendheid bij het gebruik van het elektrisch gereedschap kan leiden tot ernstig letsel.
- **Draag persoonlijke beschermingsuitrusting en altijd een veiligheidsbril.** Het dragen van persoonlijke beschermingsuitrusting, zoals beschermmasker, slipvaste veiligheidsschoenen, veiligheidshelm, gehoorbescherming of nauwsluitende beschermende kleding, afhankelijk van type en gebruik van het elektrisch gereedschap, verlaagt het risico op letsel.
- **Voorkom onbedoeld in gebruik nemen. Zorg dat het elektrisch gereedschap is uitgeschakeld, voordat u het op de stroomvoorziening en / of accu aansluit, het oppakt of draagt.** Heeft u bij het dragen van het elektrisch gereedschap uw vinger op de schakelaar of sluit u een ingeschakeld apparaat aan op de stroomvoorziening, kan dit tot ongelukken leiden.
- **Verwijder instelgereedschappen of moersleutels, voor het inschakelen van het elektrisch gereedschap.** Een gereedschap of sleutel bij een draaiend apparaatonderdeel, kan tot letsel leiden.

- **Vermijd een abnormale lichaamshouding. Zorg altijd voor een stabiele stand en houd altijd uw evenwicht.** Hierdoor kunt u het elektrisch gereedschap bij onverwachte situaties beter onder controle houden.
- **Draag geschikte kleding. Draag geen wijde kleding of sierraden. Houd haren, kleding en handschoenen uit de buurt van bewegende onderdelen.** Losse kleding, sierraden of lang haar kunnen worden gegrepen door bewegende onderdelen.
- **Kunnen stofafzuig- en -opvanginrichtingen worden gemonteerd, zorg dan dat deze zijn aangesloten en correct worden gebruikt.** Het gebruik van een stofafzuiging kan gevaren door stof verminderen.



Algemene veiligheidsinstructies voor elektrisch gereedschap – gebruik en behandeling van het elektrisch gereedschap

- **Het apparaat niet overbelasten. Gebruik het juiste elektrisch gereedschap voor uw werkzaamheden.** Met een geschikt elektrisch gereedschap werkt u beter en veiliger binnen het opgegeven prestatiebereik.
- **Gebruik geen elektrisch gereedschap waarvan de schakelaar defect is.** Een elektrisch gereedschap dat niet kan worden in- of uitgeschakeld, is gevaarlijk en moet worden gerepareerd.
- **Trek de netstekker uit het netstopcontact en / of verwijder de accu, voordat u instellingen uitvoert aan het apparaat, accessoires wisselt of het apparaat weglegt.** Deze voorzorgsmaatregelen voorkomen het onbedoeld starten van het elektrisch gereedschap.
- **Bewaar ongebruikt elektrisch gereedschap buiten het bereik van kinderen. Laat het apparaat niet gebruiken door personen die hier niet vertrouwd mee zijn of deze aanwijzingen niet hebben gelezen.** Elektrisch gereedschap is gevaarlijk, als het wordt gebruikt door onervaren personen.
- **Verzorg elektrisch gereedschap zorgvuldig. Controleer of bewegende onderdelen probleemloos werken en niet klemmen of onderdelen zijn gebroken of zo beschadigd, dat de werking van het elektrisch gereedschap nadelig wordt beïnvloed. Laat beschadigde onderdelen voor het gebruik van het apparaat repareren.** Veel ongelukken worden veroorzaakt door slecht onderhouden elektrisch gereedschap.
- **Houd snijgereedschappen scherp en schoon.** Zorgvuldig verzorgde snijgereedschappen met scherpe snijkanten, raken minder snel bekneld en zijn eenvoudiger te hanteren.

- **Gebruik elektrisch gereedschap, accessoires, hulpgereedschappen, etc., volgens deze aanwijzingen. Houd hierbij rekening met de werkomstandigheden en de uit te voeren werkzaamheden.** Het gebruik van elektrisch gereedschap voor andere dan de bedoelde toepassingen kan tot gevaarlijke situaties leiden.



Algemene veiligheidsinstructies voor elektrisch gereedschap - service

- **Laat uw elektrisch gereedschap alleen door gekwalificeerd vakpersoneel en alleen met originele reserveonderdelen repareren.** Zo wordt gewaarborgd dat de veiligheid van het elektrisch gereedschap behouden blijft.



Algemene veiligheidsinstructies voor het slijpen, schuren, werken met staalborstels en doorslijpschijven

- **Dit elektrisch gereedschap kan worden gebruikt als slijpmachine, staalborstel en als doorslijpmachine. Alle veiligheidsinstructies, aanwijzingen, afbeeldingen en gegevens, die u ontvangt bij het apparaat, opvolgen.** Bij het niet opvolgen van de volgende aanwijzingen, kan een elektrische schok, brand en / of zwaar letsel ontstaan.
- **Dit elektrisch gereedschap is niet geschikt voor het schuren met schuurpapier en polijsten.** Toepassingen waarvoor het elektrisch gereedschap niet is bedoeld, kunnen gevaren en letsel veroorzaken.
- **Gebruik geen accessoires, die niet speciaal door de fabrikant voor dit elektrisch gereedschap zijn bedoeld en aanbevolen.** Ondanks dat u de accessoires aan uw elektrisch gereedschap kunt bevestigen, garandeert dit geen veilig gebruik.
- **Het toegestane toerental van het werkgereedschap moet minimaal zo hoog zijn als het op het elektrisch gereedschap aangegeven maximale toerental.** Accessoires die sneller draaien dan is toegestaan, kunnen breken en rondvliegen.
- **Buitendiameter en dikte van het werkgereedschap moeten overeenkomen met de maatgegevens van uw elektrisch gereedschap.** Verkeerd gedimensioneerde werkgereedschappen, kunnen onvoldoende worden afgeschermd en gecontroleerd.

- **Werkgereedschappen met schroefdraad, moeten exact passen op de schroefdraad van de slijpspil. Bij werkgereedschappen die met een flens worden gemonteerd, moet de gatdiameter van het werkgereedschap passen bij de opnamediameter van de flens.** Werkgereedschappen die niet nauwkeurig zijn bevestigd aan het elektrisch gereedschap, draaien onregelmatig, trillen sterk en kunnen leiden tot verlies van de controle.
- **Gebruik geen beschadigde werkgereedschappen. Controleer voor elk gebruik van werkgereedschappen, zoals slijpschijven op splinters en scheuren, slijpschotels op scheuren, slijtage en resterende standtijd, staalborstels op losse of gebroken draden. Valt het elektrisch gereedschap of het werkgereedschap, controleer dan of het beschadigd is of gebruik een onbeschadigde werkgereedschap. Heeft u het werkgereedschap gecontroleerd en gemonteerd, houd dan personen in de buurt en uzelf uit het draaivlak van het roterende werkgereedschap en laat het apparaat 1 minuut met het maximale toerental draaien.** Beschadigde werkgereedschappen breken tijdens deze testtijd meestal.
- **Draag persoonlijke beschermingsuitrusting. Gebruik afhankelijk van de toepassing volledige gezichtsbescherming, oogbescherming of een veiligheidsbril. Draag indien noodzakelijk een stofmasker, gehoorbescherming, veiligheidshandschoenen of een speciale schort, die slijp- en materiaaldeeltjes uit uw buurt houden.** De ogen moeten worden beschermd tegen vreemde voorwerpen, die bij verschillende toepassingen ontstaan. Stof- of ademmaskers moeten het bij het gebruik ontstane stof filteren. Wordt u lang blootgesteld aan hard geluid, kunt u gehoorschade oplopen.
- **Zorg dat andere personen op een veilige afstand van uw werkomgeving blijven. Iedereen die in de werkomgeving komt moet persoonlijke beschermingsuitrusting dragen.** Brokstukken van het werkstuk of gebroken werkgereedschappen, kunnen wegvliegen en letsel veroorzaken, ook buiten de directe werkomgeving.
- **Houd het elektrisch gereedschap bij het uitvoeren van werkzaamheden, waarbij het werkgereedschap verborgen stroomleidingen of het eigen netsnoer kan raken, alleen vast aan de geïsoleerde greepvlakken.** Het contact met een spanningvoerende leiding kan ook metalen apparaatonderdelen onder spanning zetten en leiden tot een elektrische schok.
- **Houd het netsnoer uit de buurt van het draaiende werkgereedschap.** Verliest u de controle over het apparaat, kan het netsnoer worden doorgeslepen of worden gegrepen en kan uw hand of uw arm in het draaiende werkgereedschap komen.
- **Leg het elektrisch gereedschap nooit weg, voordat het werkgereedschap volledig tot stilstand is gekomen.** Het draaiende werkgereedschap kan in contact komen met de ondergrond waar u het op wilt leggen, waardoor u de controle over het elektrisch gereedschap kunt verliezen.
- **Laat het elektrisch gereedschap niet draaien tijdens het dragen hiervan.** Uw kleding kan door contact met het draaiende werkgereedschap worden gegrepen en het werkgereedschap kan zich in uw lichaam boren.
- **Reinig de ventilatiesleuven van uw elektrisch gereedschap regelmatig.** De motorventilator trekt stof in de behuizing en een sterke verzameling van metaalstof kan elektrische gevaren veroorzaken.
- **Gebruik het elektrisch gereedschap niet in buurt van brandbare materialen.** Vonken kunnen deze materialen ontsteken.
- **Gebruik geen werkgereedschappen waarbij vloeibare koelmiddelen nodig zijn.** Het gebruik van water of andere vloeibare koelmiddelen kan een elektrische schok veroorzaken.



Terugslag en de betreffende veiligheidsinstructies

Terugslag is een plotselinge reactie op een klemmend of een geblokkeerd draaiend werkgereedschap, zoals een slijpschijf, slijpschotel, staalborstel, etc. Klemmen of blokkeren leidt tot een abrupte stop van het roterende werkgereedschap. Hierdoor wordt een ongecontroleerd elektrisch gereedschap tegen de draairichting van het werkgereedschap in op de blokkeerpositie versneld.

Klemt of blokkeert een slijpschijf bijv. in het werkstuk, kan de rand van de slijpschijf, die in het werkstuk steekt, klemraken en kan de slijpschijf uitbreken of een terugslag veroorzaken. De slijpschijf beweegt zich dan naar de bedieningspersoon toe of hiervan weg, afhankelijk van de draairichting van de schijf op de blokkeerpositie. Hierbij kunnen slijpschijven ook breken.

Terugslag is het gevolg van verkeerd of ondeskundig gebruik van het elektrisch gereedschap. Het kan door geschikte voorzorgsmaatregelen, zoals hierna beschreven, worden verhinderd.

- **Houd het elektrisch gereedschap goed vast en breng uw lichaam en armen in een houding, waarbij u de terugslagkrachten kunt opvangen. Gebruik altijd de extra handgreep, indien aanwezig, om de grootste mogelijke controle te hebben op de terugslagkrachten of reactiemomenten bij het opstarten.** De bedieningspersoon kan door geschikte voorzorgsmaatregelen de terugslag- en reactiekrachten opvangen.
- **Breng uw hand nooit in de buurt van draaiende werkgereedschappen.** Het werkgereedschap kan bij terugslag over uw hand bewegen.
- **Houd uw lichaam buiten het bereik waarin het elektrisch gereedschap zich beweegt bij een terugslag.** De terugslag drijft het elektrisch gereedschap in de richting tegengesteld aan de beweging van de slijpschijf op de blokkeerpositie.
- **Werk zeer voorzichtig in de buurt van hoeken, scherpe randen, etc. Verhinder dat werkgereedschappen van het werkstuk terugkaatsen en klemraken.** Het roterende werkgereedschap heeft bij hoeken, scherpe randen of bij het wegslaan, neiging tot klemraken. Dit veroorzaakt een verlies aan controle of terugslag.
- **Gebruik geen kettingen of een getand zaagblad.** Dergelijke werkgereedschappen veroorzaken vaak een terugslag of het verlies van de controle over het elektrisch gereedschap.



Bijzondere veiligheidsinstructies bij het slijpen en doorslijpen

- **Gebruik uitsluitend de voor uw elektrisch gereedschap goedgekeurde slijplichamen en de voor uw slijplichaam bedoelde beschermkap.** Slijplichamen die niet zijn bedoeld voor het elektrisch gereedschap, kunnen onvoldoende worden afgeschermd en zijn onveilig.
- **Gebogen slijpschijven moeten zo worden gemonteerd, dat het slijpvlak niet uitsteekt buiten het vlak van de beschermkap.** Een ondeskundig gemonteerde slijpschijf, die uitsteekt buiten het vlak van de beschermkap, kan onvoldoende worden afgeschermd.
- **De beschermkap moet veilig zijn aangebracht bij het elektrisch gereedschap en voor de hoogste mate van veiligheid zo zijn ingesteld, dat het kleinste mogelijke deel van het slijplichaam open naar de bediener wijst.** De beschermkap helpt bij het beschermen van de bedieningspersoon tegen brokstukken, toevallig contact met het slijplichaam, evenals vonken die kleding kunnen ontsteken.

- **Slijplichamen mogen alleen voor de aanbevolen toepassingsmogelijkheden worden gebruikt. Bijvoorbeeld: Nooit vlaklijpen met de zijvlakken van een doorslijpschijf.** Doorslijpschijven zijn bedoeld voor het verwijderen van materiaal met de rand van de schijf. Zijdelingse krachten op dit slijplichaam kunnen het breken.
- **Gebruik altijd onbeschadigde spanflenzen met de juiste grootte en vorm voor de door u gekozen slijpschijf.** Geschikte flenzen ondersteunen de slijpschijf en verminderen zo het gevaar van een slijpschijfbreuk. Flenzen voor doorslijpschijven kunnen zich onderscheiden van de flenzen voor andere slijpschijven.
- **Gebruik geen versleten slijpschijven van grotere elektrische gereedschappen.** Slijpschijven voor grotere elektrische gereedschappen zijn ongeschikt voor de hogere toerentallen van kleinere elektrische gereedschappen en kunnen breken.



Overige bijzondere veiligheidsinstructies voor doorslijpen

- **Vermijd het blokkeren van de doorslijpschijf of een te hoge aandrukkracht. Maak geen te diepe sneden.** Een overbelasting van de doorslijpschijf verhoogt de belasting hiervan en de gevoeligheid voor kantelen of blokkeren en dus de mogelijkheid voor terugslag of slijplichaambreuk.
- **Mijd het gebied voor en achter de roterende doorslijpschijf.** Beweegt u de doorslijpschijf in het werkstuk van uzelf af, kan bij een terugslag het elektrisch gereedschap met de draaiende schijf direct naar u toe bewegen.
- **Klemt de doorslijpschijf of onderbreekt u de werkzaamheden, schakel het apparaat dan uit en houd het stil, tot de schijf tot stilstand is gekomen. Probeer nooit de nog draaiende doorslijpschijf uit de snede te trekken, anders kan terugslag ontstaan.** Bepaal en verhelp de oorzaak voor het klemraken.
- **Het elektrisch gereedschap niet opnieuw inschakelen, zolang het zich in het werkstuk bevindt. Laat de doorslijpschijf eerst het maximale toerental hiervan bereiken, voor het voorzichtig voortzetten van de snede.** Anders kan de schijf klemraken, uit het werkstuk springen of een terugslag veroorzaken.
- **Platen en grote werkstukken ondersteunen, om het risico van een terugslag door een ingeklemde doorslijpschijf te verminderen.** Grote werkstukken kunnen door hun eigen gewicht doorbuigen. Het werkstuk moet aan beide zijden van de schijf worden ondersteund, zowel in de buurt van de doorslijpsnede als aan de rand.

- **Wees zeer voorzichtig bij "Invalsmeden" in bestaande wanden of andere onzichtbare gedeelten.** De ingestoken doorslijpschijf kan bij het snijden in gas- of waterleidingen, elektrische leidingen of andere objecten een terugslag veroorzaken.



Bijzondere veiligheidsinstructies voor het werken met draadborstels

- **Houd er rekening mee dat de draadborstel tijdens normaal gebruik stukken draad verliest. De draden niet overbelasten door een te hoge aandrukkracht.** Wegvliegende draadstukken kunnen zeer eenvoudig door dunne kleding en/of de huid dringen.
- **Wordt een beschermkap aanbevolen, verhinder dan dat de beschermkap en de staalborstel elkaar kunnen raken.** Schotel- en komborstels kunnen door aandrukkracht en centrifugale krachten een grotere diameter krijgen.



Apparaatspecifieke veiligheidsinstructies voor haakse slijpmachines

- **Draag altijd een veiligheidsbril.**
- **Het elektrisch gereedschap bij de werkzaamheden met beide handen vasthouden en zorgen dat u stabiel staat.** Het elektrisch gereedschap met twee handen veilig hanteren.
- **Bij werkgereedschappen met binnendraad, zoals borstels en diamant-boorkronen, rekening houden met de max. schroefdraadlengte van de slijpspil.** Het spiluiteinde mag de bodem van het werkgereedschap niet aanraken.
- **Gebruik geschikte detectieapparatuur om verborgen nutsleidingen op te sporen of neem contact op met het lokale nutsbedrijf.** Contact met elektrische leidingen kan brand en een elektrische schok veroorzaken. Beschadiging van een gasleiding kan leiden tot een explosie. Indringen in een waterleiding zorgt voor materiële schade of kan een elektrische schok veroorzaken.
- **Slijp- en doorslijpschijven niet vastpakken voordat ze zijn afgekoeld.** De schijven worden bij de werkzaamheden zeer heet.
- **Ontgrendel de aan-/uit-schakelaar en zet deze in de uit-stand als de stroomvoorziening wordt onderbroken, bijv. door stroomuitval of het uit het stopcontact trekken van de netstekker.** Hierdoor wordt het ongecontroleerd weer herstarten verhinderd.
- **Het werkstuk vastzetten.** Een in een spaninrichting of een bankschroef vastgezet werkstuk wordt steviger vastgehouden dan in uw hand.

- **Werkgereedschappen binnen in gebouwen in een droge, gelijkmatig verwarmde en vorstvrije ruimte opslaan.**
- **De werkgereedschappen vóór het transport van het elektrisch gereedschap verwijderen.** Zo vermijdt u beschadigingen.
- **Gebonden doorslijp- en slijpschijven, hebben een vervaldatum. Na het verstrijken hiervan, mogen de schijven niet meer worden gebruikt.**

Bedoeld gebruik

Gebruik het apparaat PAGS 10-230 uitsluitend voor:

- Doorslijpen, slijpen en borstelen van metalen en steenachtige materialen, zonder gebruik van water.
- Zagen van plavuizen, tegels en betonstenen. Bij het doorslijpen van steen zorgen voor voldoende stofafzuiging.

Wij raden u aan, het elektrisch gereedschap te gebruiken met originele accessoires van Trotec.

Voorspelbaar verkeerd gebruik

- Dit elektrisch gereedschap is niet geschikt voor het polijsten of schuren met schuurpapier.
- Gebruik geen werkgereedschappen waarbij vloeibare koelmiddelen nodig zijn.
- Gebruik dit elektrisch gereedschap niet voor bewerking van hout.
- Gebruik dit elektrisch gereedschap niet voor het boren van gaten met boorkronen.

Elk ander gebruik dan in hoofdstuk bedoeld gebruik is beschreven, geldt als logisch voorspelbaar verkeerd gebruik.

Persoonlijke kwalificaties

Personen die dit apparaat gebruiken moeten:

- de gebruiksaanwijzing, vooral het hoofdstuk veiligheid hebben gelezen en begrepen.

Persoonlijke beschermingsuitrusting



Draag hoofdbescherming.

U beschermt hiermee uw hoofd tegen afsplinterende, vallende en rondvliegende brokstukken, die letsel kunnen veroorzaken.



Draag gehoorbescherming.

Het inwerken van geluid kan zorgen voor gehoorverlies.



Draag een veiligheidsbril.

U beschermt hiermee uw ogen tegen afsplinterende, vallende en rondvliegende brokstukken, die letsel kunnen veroorzaken.



Draag een gezichtsmasker.

U beschermt uzelf zo tegen het inademen van stof dat schadelijk is voor de gezondheid en dat kan ontstaan bij het bewerken van werkstukken.



Draag veiligheidshandschoenen.

U beschermt hiermee uw handen tegen verbranding, kneuzingen en schaafwonden.



Draag nauwsluitende beschermende kleding.

U voorkomt hiermee het gevaar dat kleding wordt ingetrokken door roterende onderdelen.



Draag veiligheidsschoenen.

U beschermt hiermee uw voeten tegen afsplinterende, vallende en rondvliegende brokstukken, die letsel kunnen veroorzaken.

Restgevaaren



Waarschuwing voor elektrische spanning

Elektrische schok door onvoldoende isolatie. Controleer het apparaat voor elk gebruik op beschadigingen en een probleemloze werking. Bij het vaststellen van beschadigingen, het apparaat niet meer gebruiken. Gebruik het apparaat niet, als het apparaat of uw handen vochtig of nat zijn!



Waarschuwing voor elektrische spanning

Werkzaamheden aan elektrische onderdelen mogen alleen door een geautoriseerd gespecialiseerd bedrijf worden uitgevoerd!



Waarschuwing voor elektrische spanning

Voor alle werkzaamheden aan het apparaat de netstekker uit het stopcontact verwijderen! Raak de netstekker niet aan met vochtige of natte handen. De netstekker van het netsnoer uit het stopcontact trekken door de netstekker vast te pakken.



Waarschuwing voor elektrische spanning

Er bestaat kortsluitgevaar door in de behuizing binnendringende vloeistoffen! Dompel het apparaat en de accessoires niet onder in water. Zorg dat geen water of andere vloeistoffen in de behuizing komen.



Waarschuwing voor hete oppervlakken

Het werktgereedschap kan na het gebruik nog heet zijn. Er bestaat verbrandingsgevaar bij het aanraken van het werktgereedschap. Raak het werktgereedschap niet aan met blote handen! Draag veiligheidshandschoenen!



Waarschuwing

Giftige stoffen!



De door het bewerken ontstane schadelijke / giftige stoffen, vormen een gevaar voor de gezondheid voor de bediener of personen in de buurt.



Draag een veiligheidsbril en een stofmasker!



Waarschuwing

Bewerk geen asbesthoudend materiaal. Asbest is kankerverwekkend.



Waarschuwing

Zorg dat u geen stroom-, gas- of waterleidingen tegenkomt tijdens werkzaamheden met een elektrisch gereedschap. Controleer dit evt. met een leidingdetector, voordat u in een wand boort, resp. hier een sleuf in maakt.

**Waarschuwing**

Letselgevaar door rondvliegende deeltjes of brekende werktgereedschappen.

**Waarschuwing**

Van dit apparaat kunnen gevaren uitgaan als het ondeskundig of niet volgens het bedoeld gebruik wordt gebruikt door niet geïnstrueerde personen! Zorg dat wordt voldaan aan de persoonlijke kwalificaties!

**Waarschuwing**

Het apparaat is geen speelgoed en hoort niet in kinderhanden.

**Waarschuwing**

Verstikkingsgevaar!
Laat het verpakkingsmateriaal niet achteloos rondslingeren. Voor kinderen kan dit gevaarlijk speelgoed zijn.

**Waarschuwing**

De gereedschapopname moet voor het inschakelen van het apparaat volledig vergrendeld zijn, omdat niet correct ingespannen werktgereedschap bij het inschakelen van het apparaat ongecontroleerd uit de gereedschapopname kan worden geslingerd.

**Voorzichtig**

Trillingen kunnen schadelijk zijn voor de gezondheid, als het apparaat gedurende een lange periode onafgebroken wordt gebruikt of niet correct wordt gehanteerd en onderhouden.

**Voorzichtig**

Houd voldoende afstand van warmtebronnen.

Let op

Het apparaat kan beschadigd raken als het niet correct wordt opgeslagen of getransporteerd.

De informatie m.b.t. het transport en de opslag van het apparaat opvolgen.

Gedrag bij noodgevallen / noodstop-functie

Noodstop:

Door het uit het stopcontact trekken van de netstekker wordt de werking van het apparaat onmiddellijk gestopt. Beveilig het apparaat tegen onbedoeld herinschakelen, de netstekker uit het stopcontact getrokken laten.

Gedrag bij noodgevallen:

1. Schakel het apparaat uit.
2. Bij noodgevallen het apparaat scheiden van de netvoeding: De netstekker van het netsnoer uit het stopcontact verwijderen door de stekker vast te pakken.
3. Sluit een defect apparaat niet weer aan op de netaansluiting.

Informatie over het apparaat

Beschrijving van het apparaat

Het apparaat PAGS 10-230 is geschikt voor het doorslijpen, slijpen en borstelen van metalen en steenachtige materialen, evenals voor het zagen van plavuizen, tegels en betonstenen, zonder gebruik van water.

Het apparaat heeft 2.000 Watt motor, die een constant nominaal toerental van 6.500 min⁻¹ levert.

De softstart met aanloopstroombegrenzer beschermt het apparaat bij het inschakelen tegen een te grote versnelling.

De aan- / uit-schakelaar heeft een inschakelblokkering.

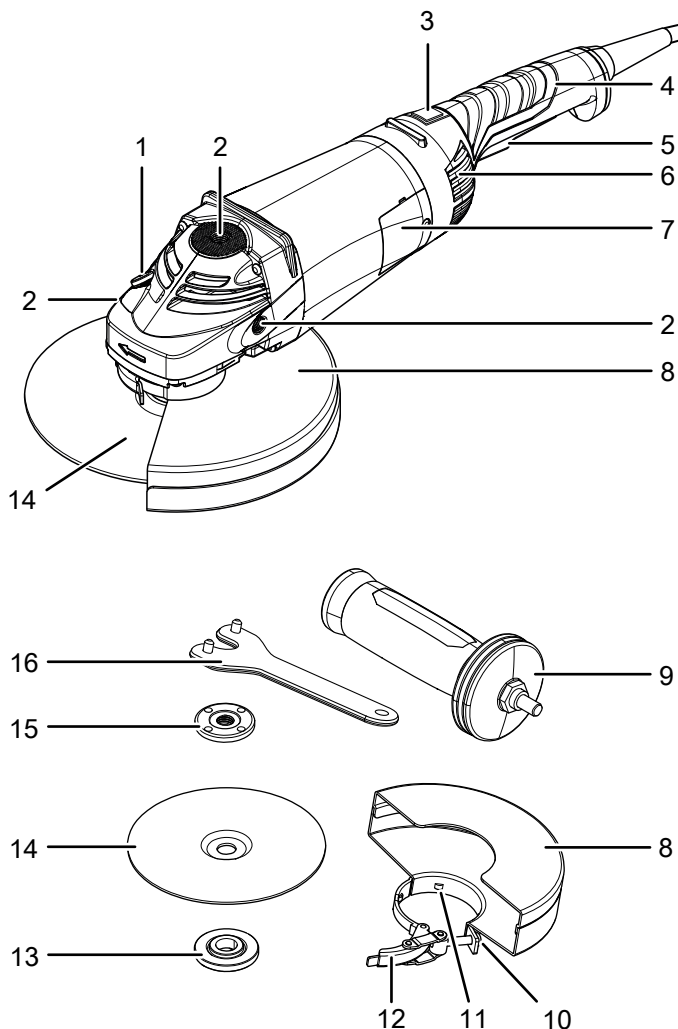
De snelverstelling van de beschermkap is mogelijk zonder gereedschap.

De spilvergrendeling maakt het wisselen van schijven eenvoudig mogelijk.

De overbrengingskop kan via de 3-voudig draaibare apparaatgreep 180° worden veresteld.

De extra handgreep is variabel monteerbaar in 3 posities en zorgt voor zowel een trillingsarme loop als comfortabel werken.

Overzicht van het apparaat




Nr.	Aanduiding
1	Spilvergrendeling
2	Schroefdraad (3 x) voor extra handgreep
3	Ontgrendelingsknop
4	Draaibare apparaatgreep
5	Aan- / uit-schakelaar met inschakelblokkering
6	Ventilatiesleuven
7	Afdekking koolborstels
8	Beschermkap
9	Extra handgreep
10	Stelschroef
11	Codeernok
12	Spanhendel
13	Opnameflens
14	Doorslijpschijf
15	Spanmoer
16	Tweegats-spansleutel

Leveromvang

- 1 x haakse slijpmachine
- 1 x doorslijpschijf metaal, diameter doorslijpschijf: 230 mm
- 1 x beschermkap
- 1 x extra handgreep
- 1 x tweegats-spansleutel
- 1 x spanmoer
- 1 x transportkoffer
- 1 x handleiding

Technische gegevens

Parameter	Waarde
Model	PAGS 10-230
Netaansluiting	1/N/PE ~ 230 V/ 50 Hz
Opgenomen vermogen	2 kW
Nominaal toerental	6.500 min ⁻¹
Slijpspijschroefdraad	M14
Maximale schijfdiameter	230 mm
Kabellengte	4 m
Beschermingsklasse	II (dubbelgeïsoleerd) / 
Gewicht	6 kg
Doorslijpschijf (meegeleverd)	
Onbelast toerental doorslijpschijf	6.600 min ⁻¹
Schijfsnelheid	80 m/s
Diameter boring	22,23 mm
Dikte doorslijpschijf	3 mm
Trillingsinformatie volgens EN 60745	
Trillingsemisiewaarde $a_{h, AG}$	9,430 m/s ²
Onzekerheid K	1,5 m/s ²
Geluidswaarden volgens EN 60745	
Geluidsdrukniveau L_{pA}	96,2 dB(A)
Geluidsvermogen L_{WA}	107,2 dB(A)
Onzekerheid K	3 dB



Draag gehoorbescherming.

Het inwerken van geluid kan zorgen voor gehoorverlies.

Opmerkingen m.b.t. de geluids- en trillingsinformatie:

- Het in deze handleiding opgegeven trillingsniveau is gemeten met een in EN 60745 genormeerd meetproces en kan worden gebruikt voor vergelijking van apparaten. De opgegeven trillingsemisiewaarde kan ook voor een algemene inschatting van de blootstelling worden gebruikt.



Voorzichtig

Trillingen kunnen schadelijk zijn voor de gezondheid, als het apparaat gedurende een lange periode onafgebroken wordt gebruikt of niet correct wordt gehanteerd en onderhouden.

- Het trillingsniveau zal zich op basis van het gebruik van het elektrisch gereedschap wijzigen en kan in sommige gevallen afwijken van de in deze handleiding opgegeven waarde. De trillingsbelasting kan worden onderschat, als het elektrisch gereedschap regelmatig op een dergelijke wijze wordt gebruikt. Voor een nauwkeurige inschatting van de trillingsbelasting gedurende een bepaalde gebruikperiode, moet ook rekening worden gehouden met de perioden dat het apparaat is uitgeschakeld of weliswaar loopt, maar niet werkelijk wordt gebruikt. Dit kan de trillingsbelasting gedurende de totale werktijd aanzienlijk verminderen.

Transport en opslag

Let op

Het apparaat kan beschadigd raken als het niet correct wordt opgeslagen of getransporteerd.

De informatie m.b.t. het transport en de opslag van het apparaat opvolgen.

Transport

Gebruik voor het transport van het apparaat de meegeleverde transportkoffer, om het apparaat te beschermen tegen inwerkingen van buitenaf.

Vóór elk transport de volgende instructies opvolgen:

- Schakel het apparaat uit.
- De netstekker van het netsnoer uit het stopcontact trekken door de stekker vast te pakken.
- Laat het apparaat afkoelen.
- Verwijder het gereedschap uit de gereedschapopname.

Opslag

Vóór elke opslag de volgende aanwijzingen opvolgen:

- Schakel het apparaat uit.
- De netstekker van het netsnoer uit het stopcontact trekken door de stekker vast te pakken.
- Laat het apparaat afkoelen.
- Verwijder het gereedschap uit de gereedschapopname.
- Reinig het apparaat, zoals in het hoofdstuk onderhoud is beschreven.
- Gebruik voor het opbergen van het apparaat de meegeleverde transportkoffer, om het apparaat te beschermen tegen inwerkingen van buitenaf.
- Gebruik de meegeleverde transportkoffer voor het opbergen van de werktgereedschappen.

Houd bij het niet gebruiken van het apparaat rekening met de volgende opslagcondities:

- Droog en tegen vocht en hitte beschermd
- Omgevingstemperatuur onder 45 °C
- in de transportkoffer op een plaats die beschermd is tegen stof en direct zonlicht

In gebruik nemen

Apparaat uitpakken

- Verwijder de transportkoffer uit de verpakking.



Waarschuwing voor elektrische spanning

Elektrische schok door onvoldoende isolatie.

Controleer het apparaat voor elk gebruik op beschadigingen en een probleemloze werking.

Bij het vaststellen van beschadigingen, het apparaat niet meer gebruiken.

Gebruik het apparaat niet, als het apparaat of uw handen vochtig of nat zijn!

- Controleer de inhoud van de transportkoffer op volledigheid en let op beschadigingen.



Waarschuwing

Verstikkingsgevaar!

Laat het verpakkingsmateriaal niet achteloos rondslingeren. Voor kinderen kan dit gevaarlijk speelgoed zijn.

- Het gebruikte verpakkingsmateriaal recycleren volgens de nationale wetgeving.

Greepmontage



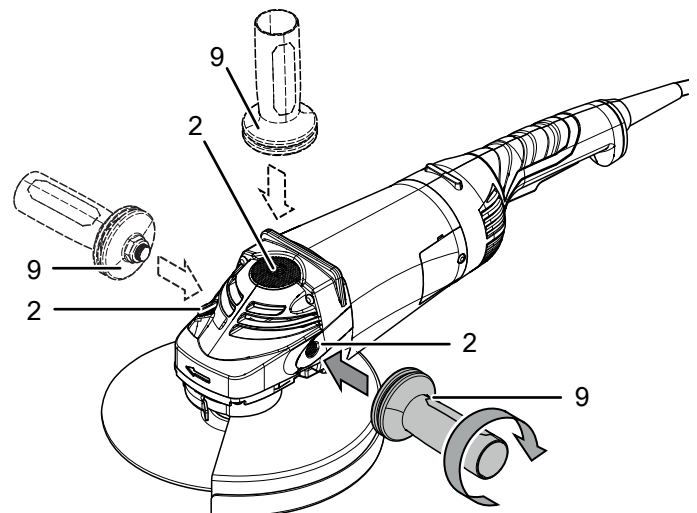
Voorzichtig

Gebruik het apparaat uitsluitend met de meegeleverde extra handgreep.

Voor het in gebruik nemen moet de extra handgreep (9) worden gemonteerd.

Ga hierbij als volgt te werk:

1. Schroef de extra handgreep (9) rechtsom, naar keuze rechts, links of boven in de schroefdraad (2) in de behuizing.



2. Controleer of de extra handgreep (9) goed vastzit.
3. Voor demontage, de extra handgreep (9) linksom losschroeven.

Beschermkap instellen



Waarschuwing voor elektrische spanning

Voor alle werkzaamheden aan het apparaat de netstekker uit het stopcontact verwijderen!
Raak de netstekker niet aan met vochtige of natte handen.

De netstekker van het netsnoer uit het stopcontact trekken door de netstekker vast te pakken.



Voorzichtig

Constaert u schade aan de beschermkap, mag het apparaat niet meer worden gebruikt.

De beschermkap is voorgeïnstalleerd.

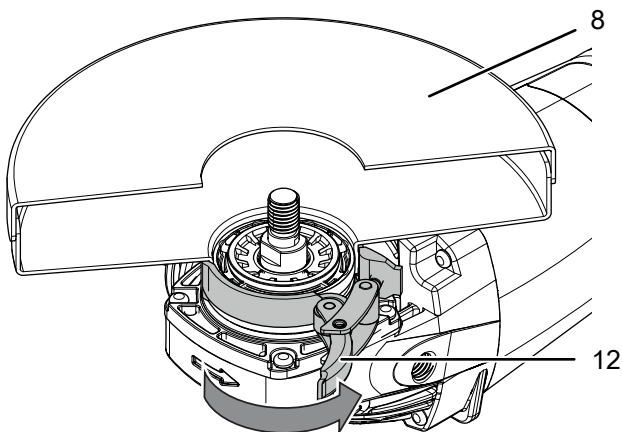
Gebruik de haakse slijpmachine altijd met de beschermkap, ter bescherming van uzelf en de omgeving tegen vonkenregen, losgeraakte deeltjes en toevallig contact met het slijplichaam.

De beschermkap moet zo worden ingesteld, dat de vonken brandbare onderdelen, ook omliggende, niet ontsteken.

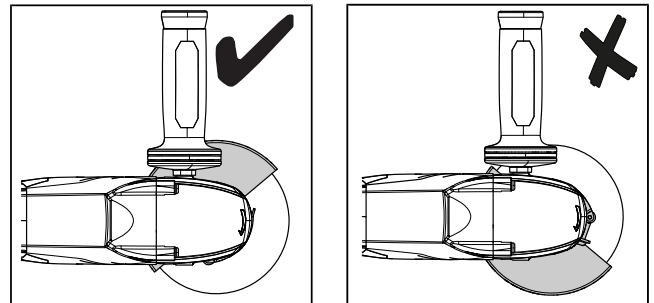
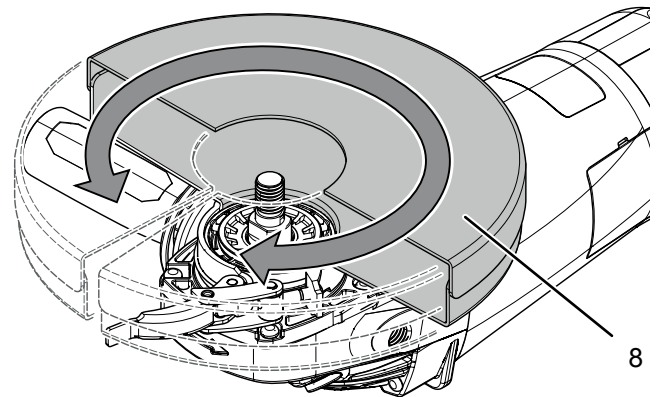
De beschermkap moet zo worden ingesteld, dat de vonkenregen of losgeraakte deeltjes de gebruiker niet raken.

Ga als volgt te werk voor het instellen van beschermkap (8):

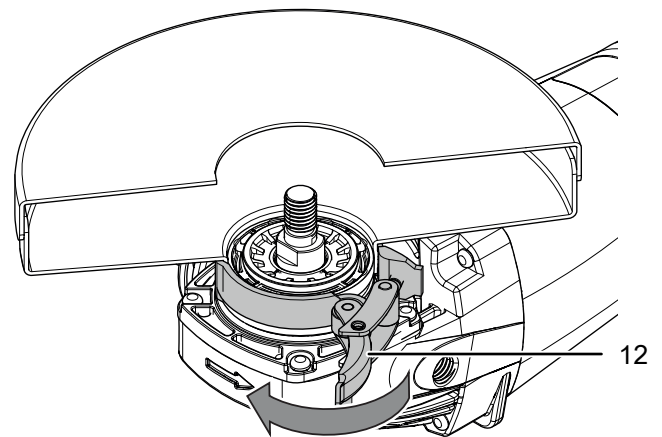
1. Open de spanhendel (12).



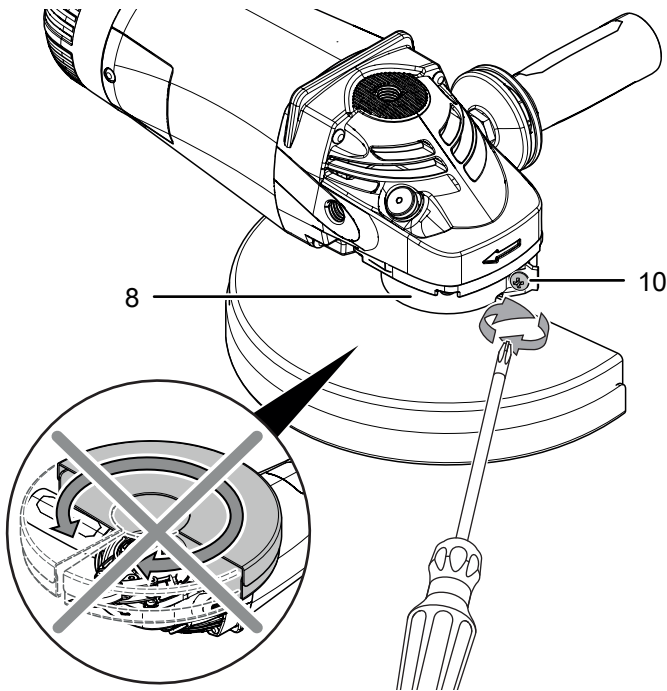
2. Draai de beschermkap (8) naar de werkpositie. Zorg dat de open zijde van de beschermkap naar het werkstuk wijst. De gesloten zijde van de beschermkap moet altijd naar de gebruiker wijzen.



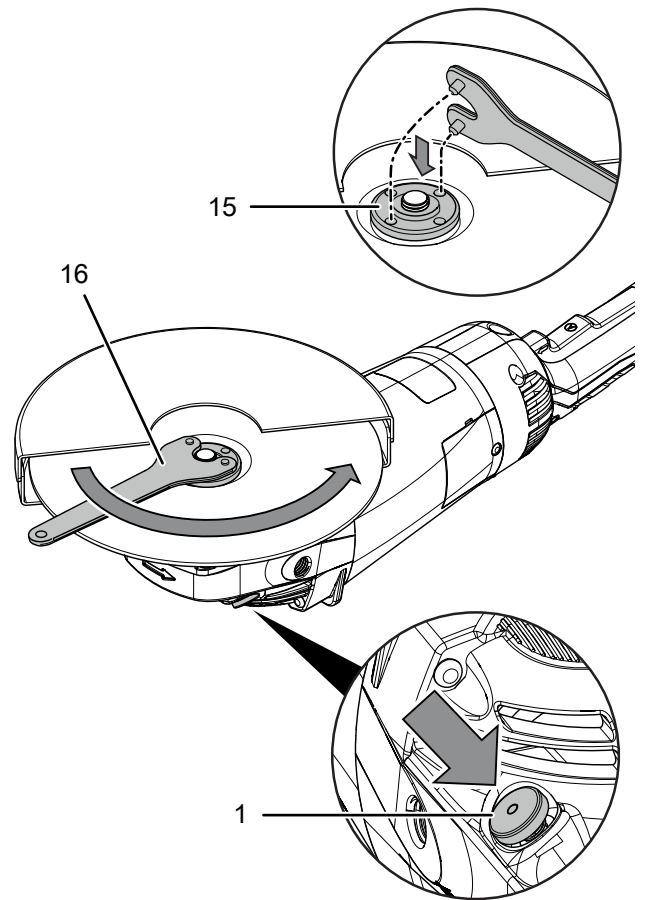
3. Sluit het de spanhendel (12) weer.



4. Controleer of de beschermkap (8) goed is vergrendeld. De beschermkap mag niet meer kunnen draaien. De spankracht van de sluiting kan door het aanhalen van de stelschroef (10) worden vergroot.



3. De spanmoer (15) met de tweegats-spansleutel (16) linksom losschroeven. Daarna de spilvergrendeling (1) weer loslaten.



Gereedschap wisselen

De doorslijpschijf metaal is voormonteerd.



Waarschuwing voor elektrische spanning

Voor alle werkzaamheden aan het apparaat de netstekker uit het stopcontact verwijderen!
Raak de netstekker niet aan met vochtige of natte handen.
De netstekker van het netsnoer uit het stopcontact trekken door de netstekker vast te pakken.

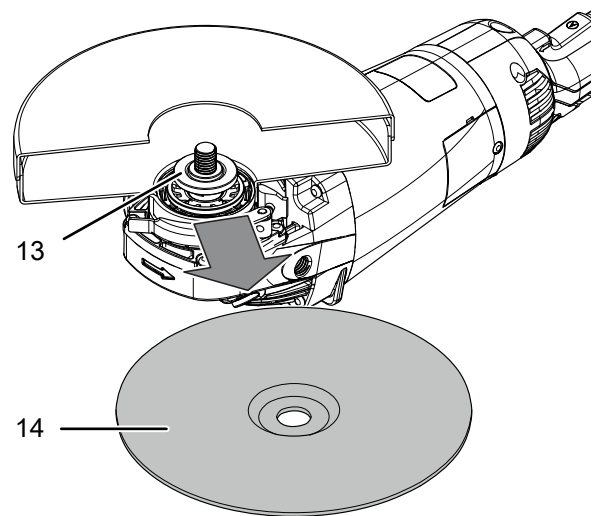


Waarschuwing voor hete oppervlakken

Het werktgereedschap kan na het gebruik nog heet zijn.
Er bestaat verbrandingsgevaar bij het aanraken van het werktgereedschap.
Raak het werktgereedschap niet aan met blote handen!
Draag veiligheidshandschoenen!



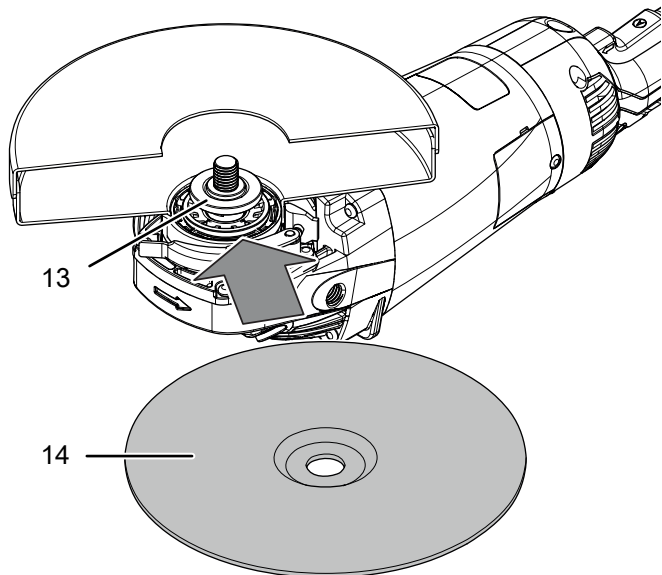
4. Verwijder de gebruikte doorslijpschijf (14). Zorg dat de opnameflens (13) in de hiervoor bedoelde uitsparingen is vergrendeld.



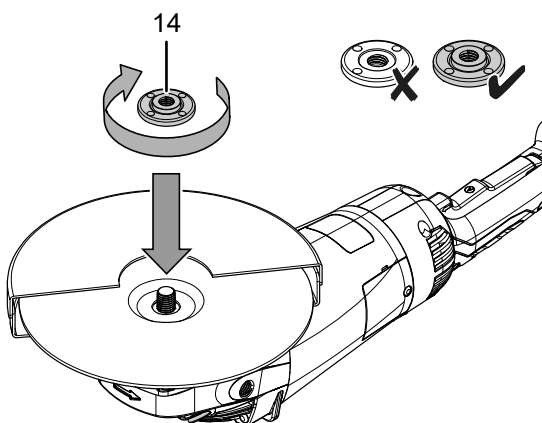
Ga als volgt te werk voor het wisselen van de doorslijpschijf:

- ✓ De spil staat stil en de doorslijpschijf draait niet meer.
- 1. Druk op de spilvergrendeling (1) om de overbrenging te blokkeren.
- 2. Draai de spanmoer (15) langzaam naar het vergrendelingspunt, tot de vergrendeling is gefixeerd. De spilvergrendeling (1) ingedrukt houden.

5. Plaats de doorslijpschijf (14) op de opnameflens (13). Het opschrift moet naar het apparaat wijzen. Controleer of de boring van de doorslijpschijf zonder speling op de opnameflens past. Gebruik geen verloopstukken of adapters.

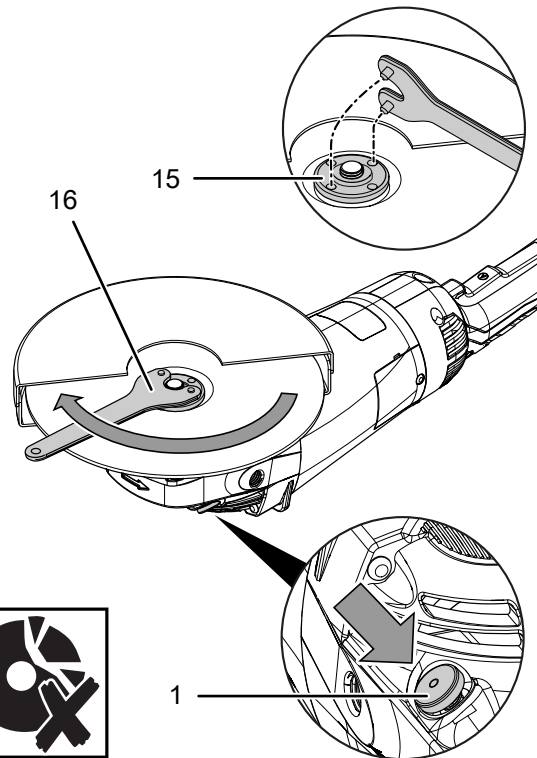


6. Daarna de spanmoer (15) weer opschroeven. De vlakke zijde van de spanmoer moet naar het apparaat wijzen.



7. Druk op de spilvergrendeling (1) om de overbrenging te blokkeren.
8. Draai de spanmoer (15) langzaam naar het vergrendelingspunt, tot de vergrendeling is gefixeerd. De spilvergrendeling (1) ingedrukt houden.

9. De spanmoer (15) weer vastdraaien met de tweegats-spansleutel (16). Daarna de spilvergrendeling (1) weer loslaten. Zorg dat de doorslijpschijf niet wordt beschadigd.



10. Controleer of de doorslijpschijf (14) goed vastzit.
11. Controleer of de doorslijpschijf vrij kan draaien. Zorg dat de schijf niet tegen de beschermkap of andere onderdelen schuurt.
12. Na elke schijfwissel en altijd voor gebruik de machine ca. 1 minuut onbelast laten draaien, om de doorslijpschijf op goed vastzitten te controleren.



Voorzichtig

Draait de schijf onrustig, is deze niet rond, trilt of slingert deze of ontstaan abnormale geluiden of vonkontwikkeling, moet de schijf direct weer worden vervangen.

Anders bestaat letselgevaar.

Netsnoer aansluiten

1. Steek de netstekker in een volgens de voorschriften gezekeerd stopcontact.

Bediening

Tips en instructies voor de omgang met de haakse slijpmachine

Algemeen:

- Na elke schijfwissel en altijd voor gebruik de machine ca. 1 minuut laten draaien zonder belasting, om de doorslijpschijf op goed vastzitten te controleren.
- Gebruik het gereedschap dat voor het apparaat is goedgekeurd.
- Controleer voor elk gebruik of u het juiste gereedschap heeft gekozen voor de beoogde toepassing.
- Controleer voor elk gebruik of het gereedschap goed vastzit in de gereedschapopname. Het gereedschap moet stevig vergrendeld vastzitten in de hiervoor bedoelde houders op de gereedschapopname.
- Controleer of de doorslijpschijf vrij kan draaien. Zorg dat de schijf niet tegen de beschermkap of andere onderdelen schuurt.
- Gebruik alleen schijven, waarvan het opgedrukte toerental minimaal zo hoog is als het op het typeplaatje van het apparaat is opgegeven.
- Het werkstuk inspannen, voor zover het niet door het eigen gewicht veilig vastligt.
- Belast het apparaat niet zodanig dat het tot stilstand komt.
- Laat het apparaat na een sterke belasting nog enkele minuten stationair draaien, om het gereedschap af te koelen.
- De schijven niet aanraken, voordat ze zijn afgekoeld.
- Houd de ventilatiesleuven vrij, zodat de motor niet oververhit raakt.

Doorslijpen:

- Gebruik uitsluitend onbeschadigde, probleemloze doorslijpschijven. Verbogen, stompe of op een andere wijze beschadigde doorslijpschijven kunnen breken.
- Gebruik de doorslijpschijf nooit voor het vlakslijpen!
- Werk met een regelmatige voeding en kantel de doorslijpschijf niet.
- De uitlopende doorslijpschijven niet door het tegen de zijkant drukken afremmen.
- Geleid de doorslijpschijf altijd tegen de draairichting in door het werkstuk.

Slijpen

- Zorg voor een gelijkmatige aandrukkracht, terwijl u het apparaat over het oppervlak heen en weer beweegt.
- U bereikt betere resultaten, als u met het gereedschap niet slechts een keer, maar meerdere keren over het oppervlak beweegt. Werk hierbij onder een werkhoeck van ca. 30°.

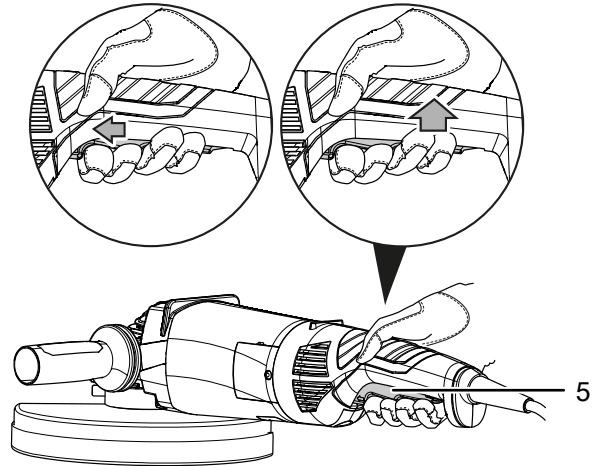
Gebruik van de draadborstel:

- Het gereedschap slechts met een lichte aandrukkracht over het werkstuk bewegen.
- Gebruik voor het polijsten, glanzend slijpen en reinigen met een draadborstel het laagste toerentalniveau, zodat beschadiging van de borstel en het materiaal wordt voorkomen.

Apparaat in- en uitschakelen

Draag bij werkzaamheden met het apparaat uw persoonlijke beschermingsuitrusting.

1. Controleer of de gemonteerde doorslijpschijf geschikt is voor de geplande werkzaamheden.
2. Controleer of het werkstuk is vastgezet resp. het werkvlak goed is voorbereid.
3. Schuif de aan-/uit-schakelaar (5) naar voren, om de inschakelblokkering te ontgrendelen.
4. De aan-/uit-schakelaar (5) indrukken en tijdens gebruik ingedrukt houden.



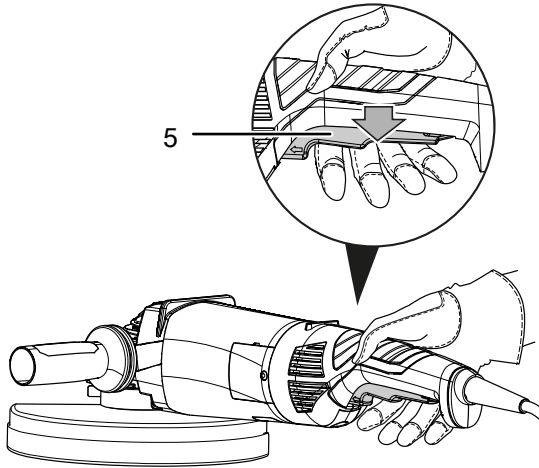
5. Na elke schijfwissel en altijd voor gebruik de machine ca. 1 minuut onbelast laten draaien, om de doorslijpschijf op goed vastzitten te controleren.
6. Wacht na het inschakelen, tot het apparaat het max. toerental heeft bereikt. Begin dan pas met de werkzaamheden.

7. Voor het uitschakelen van het apparaat de aan-/uitschakelaar (5) loslaten.



Voorzichtig

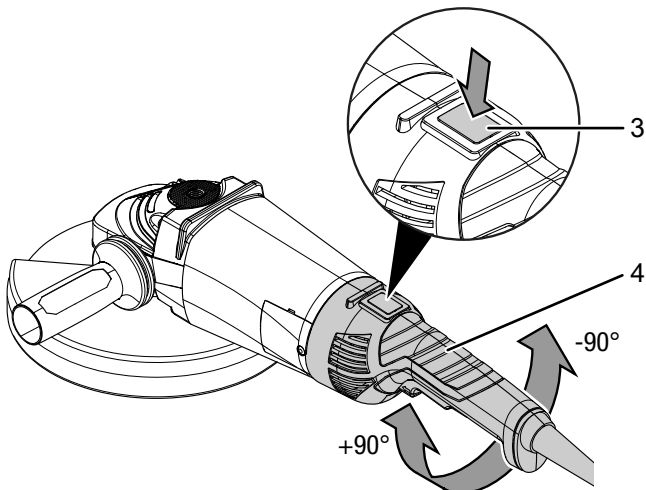
De schijf loopt na, nadat het apparaat is uitgeschakeld. Er bestaat letselgevaar.



Apparaatgreep draaien

De apparaatgreep (4) kan 90° naar links of rechts worden gedraaid. Hierdoor kan de aan-/uit-schakelaar, (5) afhankelijk van de werkomstandigheden en de toepassing in een gunstige en aangenamere positie worden gebracht.

1. Op de ontgrendelingsknop (3) drukken en de apparaatgreep (4) naar links of naar rechts draaien.
2. De apparaatgreep (4) laten vergrendelen.



Buiten gebruik stellen



Waarschuwing voor elektrische spanning

Raak de netstekker niet aan met vochtige of natte handen.

- Schakel het apparaat uit.
- De netstekker van het netsnoer uit het stopcontact trekken door de stekker vast te pakken.
- Laat het apparaat evt. afkoelen.
- Verwijder het gereedschap uit het apparaat (zie hoofdstuk in gebruik nemen).
- Reinig het apparaat volgens het hoofdstuk onderhoud.
- Het apparaat opslaan volgens het hoofdstuk transport en opslag.

Nabestelbare accessoires



Waarschuwing

Gebruik alleen accessoires en hulpapparaten die in de gebruiksaanwijzing zijn opgegeven.

Het gebruik van andere dan in de gebruiksaanwijzing aanbevolen werkgereedschappen of andere accessoires kan letselgevaar opleveren.

Aanduiding	Artikelnummer
Doorslijpschijf diamant Ø 230 mm	6.225.001.221
Doorslijpschijf metaal Ø 230 mm	6.225.001.211

Defecten en storingen

Het apparaat is tijdens de productie meerdere keren op een goede werking getest. Mochten er desondanks storingen ontstaan, controleer het apparaat dan op basis van de volgende lijst.

Werkzaamheden voor het verhelpen van fouten en storingen, waarvoor de behuizing moet worden geopend, mogen alleen door een geautoriseerd elektrotechnische vakbedrijf of door Trotec worden uitgevoerd.

Uitgezonderd het vervangen van de koolborstels (zie hoofdstuk koolborstels vervangen).

Bij het eerste gebruik ontstaat lichte rook of geurvorming:

- Hierbij gaat het niet om een fout of een storing. Na kort draaien verdwijnen deze verschijnselen.

Het apparaat start niet:

- Controleer de netaansluiting.
- Controleer het netsnoer en de netstekker op beschadigingen. Constateert u beschadigingen, probeer dan niet het apparaat weer in gebruik te nemen.
Wordt het netsnoer van dit apparaat beschadigd, moet deze door de fabrikant of de klantendienst hiervan of door een vergelijkbaar gekwalificeerde persoon worden vervangen, zodat gevaren worden voorkomen.
- Controleer de afzekering van de gebouwinstallatie.



Info

Wacht minimaal 10 minuten, voordat u het apparaat weer inschakelt.

De doorslijpschijf wiebelt:

- Controleer of u de voor het apparaat geschikte doorslijpschijf heeft toegepast.
- Zorg dat de opnameflens (13) in de hiervoor bedoelde uitsparingen is vergrendeld.
- Zorg dat de doorslijpschijf (14) vlak en zonder speling op de opnameflens (13) ligt.
- Zorg dat de spanmoer (15) met de vlakke zijde op de doorslijpschijf (14) ligt.

De beschermkap wiebelt:

- Zorg dat de codeernokken (11) in de hiervoor bedoelde groef zijn vergrendeld.
- Zorg dat de spanhendel (12) volledig is ingeklapt.
- Eventueel de stelschroef (10) aanhalen.

De doorslijpschijf beweegt niet, ondanks dat de motor draait:

- Zorg dat de spanmoer (15) stevig is aangehaald, zie het hoofdstuk gereedschap wisselen.
- Zorg dat werkstukresten de aandrijving niet blokkeren. Verwijder de blokkades evt.
- Zorg dat de doorslijpschijf niet kantelt in het werkstuk.

De motor gaat langzamer draaien:

- Controleer of het apparaat wordt overbelast door het werkstuk.
- Verlaag de druk op het werkstuk.
- Controleer of het werkstuk geschikt is voor de uit te voeren werkzaamheden.
- Controleer of de koolborstels zijn versleten. Deze indien nodig vervangen, zie het hoofdstuk koolborstels vervangen.

De doorslijpschijf dringt niet probleemloos door in het te bewerken materiaal, resp. doorslijpcapaciteit te gering:

- Controleer of de gekozen doorslijpschijf geschikt is voor het te bewerken materiaal.
- Is de doorslijpschijf afgesleten, vervang deze dan door een nieuwe.

Het apparaat wordt heet:

- Controleer of de doorslijpschijf geschikt is voor de uit te voeren werkzaamheden.
- Zorg dat bij de werkzaamheden niet teveel druk wordt uitgeoefend op het apparaat.
- De ventilatiesleuven vrij houden, zodat oververhitting van de motor wordt voorkomen.
- Wacht 10 minuten, voordat u het apparaat weer inschakelt.

Let op

Wacht na alle onderhouds- en reparatiewerkzaamheden minimaal 3 minuten. Schakel het apparaat daarna weer in.

Werkt het apparaat na deze controles nog niet probleemloos:

Neem contact op met de klantendienst. Het apparaat indien nodig voor reparatie naar een geautoriseerd elektrotechnisch vakbedrijf of naar Trotec brengen.

Onderhoud

Werkzaamheden voor aanvang van het onderhoud



Waarschuwing voor elektrische spanning

Raak de netstekker niet aan met vochtige of natte handen.

- Schakel het apparaat uit.
- De netstekker van het netsnoer uit het stopcontact trekken door de stekker vast te pakken.
- Laat het apparaat volledig afkoelen.



Waarschuwing voor elektrische spanning

Onderhoudswerkzaamheden waarvoor het openen van de behuizing noodzakelijk is, mogen uitsluitend door geautoriseerde vakbedrijven of door Trotec worden uitgevoerd.

Aanwijzingen voor het onderhoud

Binnenin de machine bevinden zich geen door de gebruiker te onderhouden of smeren onderdelen.

Reiniging

Het apparaat moet voor en na elk gebruik worden gereinigd.

Let op

Na het reinigen hoeft het apparaat niet te worden gesmeerd.



Waarschuwing voor elektrische spanning

Er bestaat kortsluitgevaar door in de behuizing binnendringende vloeistoffen!

Dompel het apparaat en de accessoires niet onder in water. Zorg dat geen water of andere vloeistoffen in de behuizing komen.

- Reinig het apparaat met een vochtige, zachte en pluisvrije doek. Zorg dat geen vochtigheid in de behuizing komt. Zorg dat elektrische onderdelen niet in contact komen met vocht. Gebruik geen agressieve reinigingsmiddelen, zoals reinigingsmiddelen, oplosmiddelen, alcoholhoudende reinigingsmiddelen of schuurmiddelen voor het bevochtigen van de doek.
- Droog het apparaat met een zachte en pluisvrije doek.
- Verwijder het stof uit de beschermkap, van de opnameflens en van de spanmoer.
- De ventilatieopeningen vrijhouden van stofafzettingen, om oververhitting van de motor te voorkomen.
- Voor het onderhoud aan de doorslijpschijf, zie het hoofdstuk gereedschap wisselen.

Koolborstels vervangen

De koolborstels moeten worden vervangen, zodra ze versleten zijn. Dit is bijv. merkbaar aan een gereduceerd vermogen (zie hoofdstuk defecten en storingen).



Waarschuwing voor elektrische spanning

Voor alle werkzaamheden aan het apparaat de netstekker uit het stopcontact verwijderen!

Raak de netstekker niet aan met vochtige of natte handen.

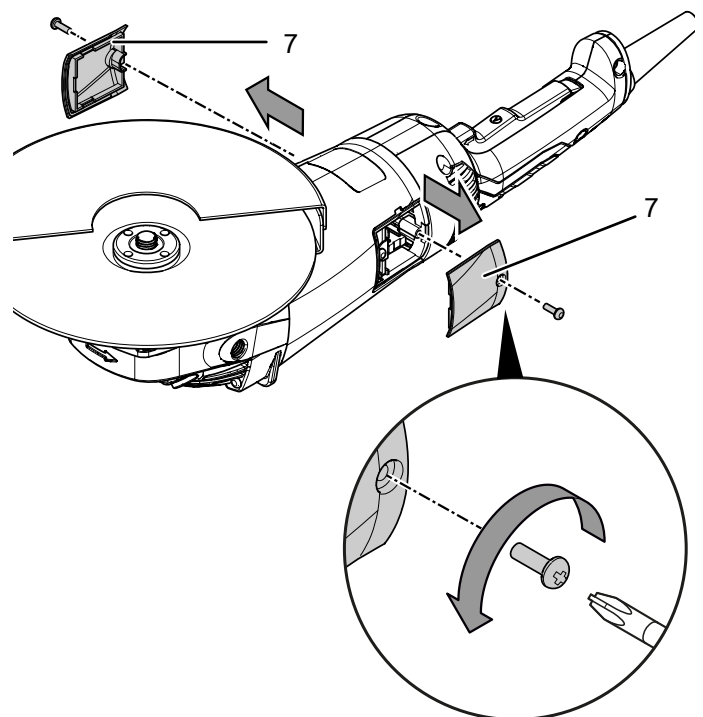
De netstekker van het netsnoer uit het stopcontact trekken door de netstekker vast te pakken.



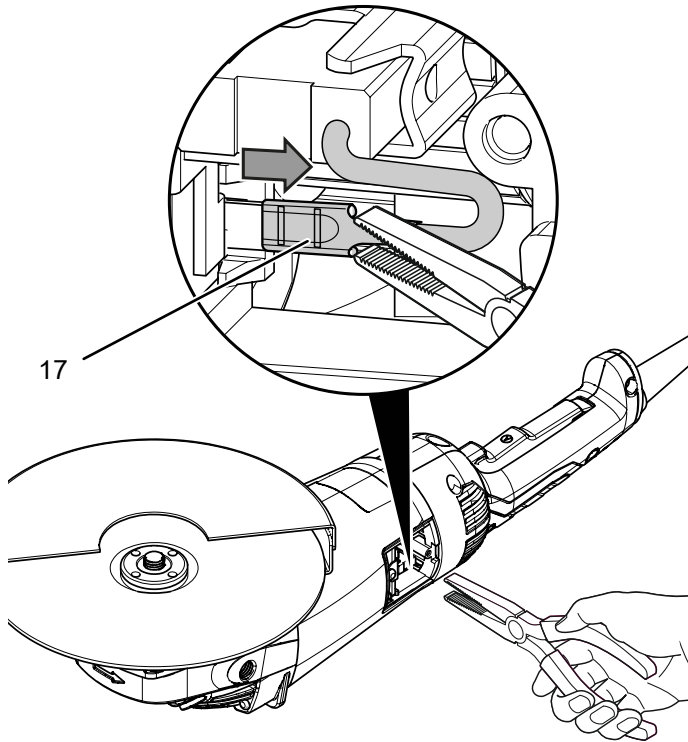
Info

Vervang de koolborstels altijd per paar.

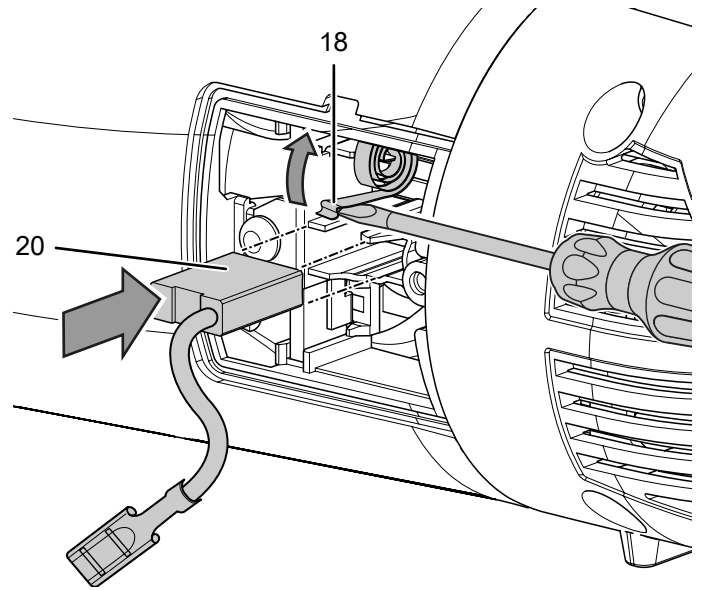
- ✓ Zorg dat een paar ongebruikte koolborstels klaarliggen.
 - ✓ Gebruik geschikt gereedschap voor deze werkzaamheden.
1. De afdekking van de koolborstels (7) losschroeven.



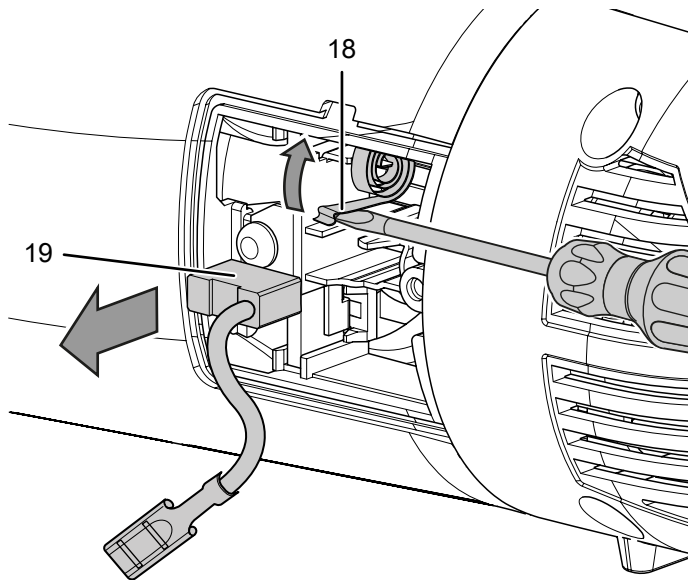
2. De contactstekker (17) loskoppelen van het contact.



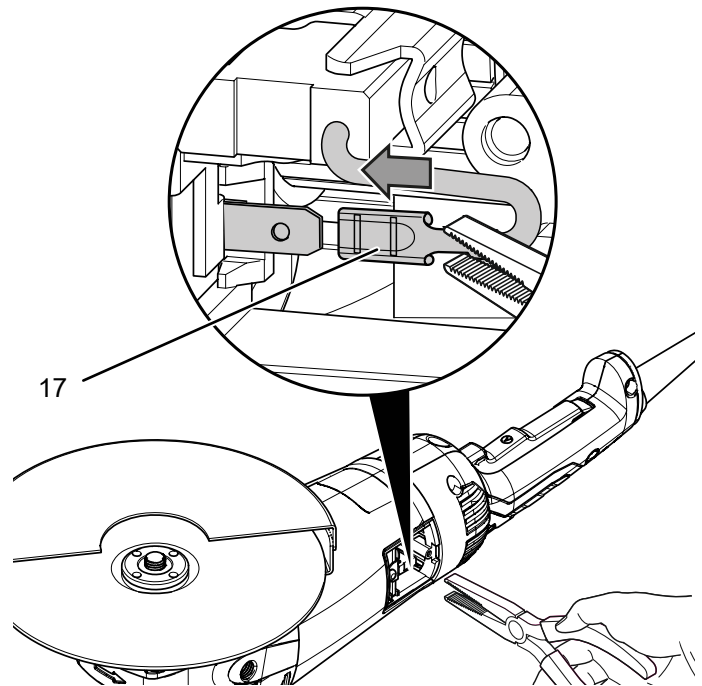
4. De aandrukveer (18) indrukken en een nieuwe koolborstel (20) in de geleiding plaatsen.



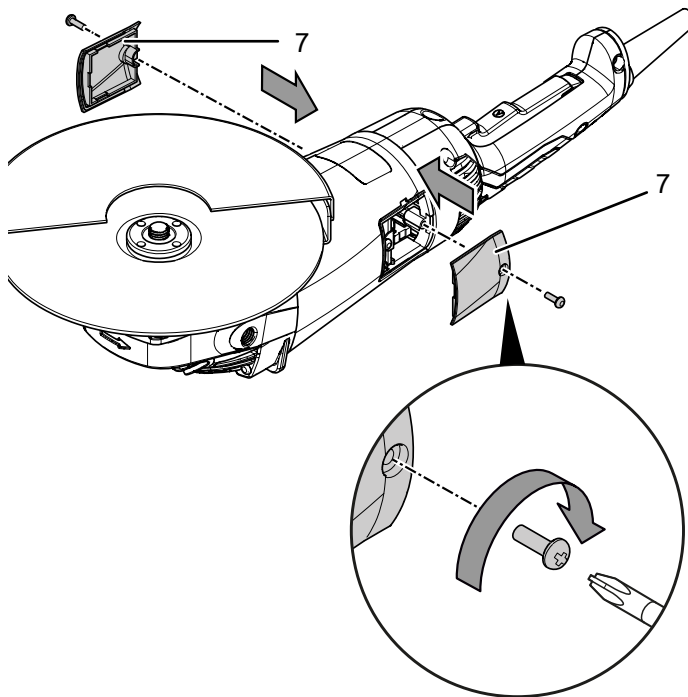
3. De aandrukveer (18) indrukken en de versleten koolborstel (19) uit de geleiding halen.



5. De contactstekker (17) verbinden met het contact.



6. De afdekking van de koolborstels (7) weer vastschroeven.



Recycling



Het symbool met een doorgestreepte vuilnisbak op een elektrisch of elektronisch apparaat geeft aan, dat het aan het eind van de levensduur niet mag worden weggegooid met het huishoudelijk afval. Voor kosteloze retournering zijn er inzamelpunten voor oude elektrische en elektronische apparaten bij u in de buurt. De adressen kunt u opvragen bij uw gemeente. Voor veel EU-landen kunt u zich via de website <https://hub.trotec.com/?id=45090> informeren over andere retourmogelijkheden. Anders graag contact opnemen met een in uw land goedgekeurd recyclingbedrijf voor afgedankte apparaten.

Door het gescheiden inzamelen van oude elektrische en elektronische apparaten worden recycling, materiaalhergebruik, resp. andere vormen van hergebruik van oude apparaten mogelijk gemaakt. Ook worden zo negatieve gevolgen bij de recyclen van de mogelijk in de apparaten opgenomen gevaarlijke stoffen voor het milieu en voor de menselijke gezondheid voorkomen.

7. De procedure herhalen aan de andere zijde van het apparaat.

Let op

Vóór het inschakelen van het apparaat, moet het contact met de contactstekker tot stand zijn gebracht, zodat het apparaat niet wordt beschadigd.

Conformiteitsverklaring

Vertaling van de originele conformiteitsverklaring in het kader van de EG-Machinerichtlijn 2006/42/EG, bijlage II deel 1 paragraaf A

Wij, Trotec GmbH verklaren onder eigen verantwoordelijkheid, dat het hierna aangeduide product is ontwikkeld, geconstrueerd en geproduceerd in overeenstemming met de eisen van de EG-Machinerichtlijn in de versie 2006/42/EG.

Productmodel / product: PAGS 10-230

Producttype: haakse slijpmachine

Bouwjaar vanaf: 2021

Van toepassing zijnde EU-Richtlijnen:

- 2011/65/EU: 1-7-2011
- 2012/19/EU: 24-7-2012
- 2014/30/EU: 29-3-2014
- 2015/863/EU: 31-3-2015

Toegepaste geharmoniseerde normen:

- EN 55014-1:2017+A11:2020
- EN 60745-1:2009/A11:2010
- EN 60745-2-3:2011/A13:2015

Toegepaste nationale normen en technische specificaties:

- EN 55014-2:2015
- EN 61000-3-3:2013+A1:2019
- EN IEC 61000-3-2:2019

Samensteller en naam van gevolmachtigde voor de technische documentatie:

Trotec GmbH

Grebener Straße 7, D-52525 Heinsberg

Telefoon: +49 2452 962-400

E-mail: info@trotec.de

Plaats en datum van opstelling:

Heinsberg, 10.12.2021



Detlef von der Lieck, bedrijfsleider

Trotec GmbH

Grebener Str. 7
D-52525 Heinsberg

☎ +49 2452 962-400

☎ +49 2452 962-200

✉ info@trotec.com

www.trotec.com