

HR

PRIJEVOD ORIGINALNIH UPUTA
KUTNA BRUSILICA



Kazalo

Napomene uz upute za uporabu	2
Sigurnost.....	3
Informacije o uređaju	9
Transport i skladištenje	10
Puštanje u pogon.....	11
Rukovanje	14
Pribor koji se može dodatno naručiti.....	15
Pogrješke i smetnje	16
Održavanje	17
Uklanjanje	19
Izjava o sukladnosti.....	19

Napomene uz upute za uporabu

Simboli



Upozorenje na električni napon

Ovaj simbol upućuje na to da postoje opasnosti od električnog napona po život i zdravlje osoba.



Upozorenje na vruću površinu

Ovaj simbol upućuje na to da postoje opasnosti po život i zdravlje osoba uslijed vrućih površina.



Upozorenje

Signalna riječ označava opasnost srednjeg stupnja rizika koja, ako se ne izbjegne, može uzrokovati smrt ili tešku ozljedu.



Oprez

Signalna riječ označava opasnost niskog stupnja rizika koja, ako se ne izbjegne, može uzrokovati malu ili umjerenu ozljedu.

Napomena

Oznaka opasnosti upućuje na važne informacije (npr. materijalnu štetu), ali ne na opasnost.



Informacija

Napomene s ovim simbolom pomažu vam pri brzom i sigurnom obavljanju radova.



Pridržavajte se uputa

Napomene s ovim simbolom upućuju vas da se valja pridržavati uputa.



Nosite zaštitu za glavu

Napomene s ovim simbolom upućuju vas da valja upotrijebiti zaštitu za glavu.



Nosite zaštitu sluha

Napomene s ovim simbolom upućuju vas da valja upotrijebiti zaštitu za sluh.



Nosite zaštitne naočale

Napomene s ovim simbolom upućuju vas da valja upotrijebiti zaštitu za oči.



Nosite zaštitnu masku

Napomene s ovim simbolom upućuju vas da valja upotrijebiti zaštitnu masku.



Nosite zaštitnu odjeću

Napomene s ovim simbolom upućuju vas da valja nositi zaštitnu odjeću.



Nosite zaštitne rukavice

Napomene s ovim simbolom upućuju vas da valja nositi zaštitne rukavice.



Nosite zaštitu za stopala

Napomene s ovim simbolom upućuju vas da valja nositi sigurnosne cipele.



Nemojte upotrebljavati oštećene ploče

Ovaj vas simbol upućuje na to da se uređaj ne smije pogoniti s neispravnim alatom.



Alat prikladan za metalne materijale

Ovaj vas simbol upućuje na to da se isporučeni alat smije upotrebljavati **samo** za metalne materijale.



Nije dopušteno za mokro brušenje

Napomene s ovim simbolom upućuju vas da nije dopušteno mokro brušenje.



Alat nije prikladan za grubu obradu

Ovaj vas simbol upućuje na to da se isporučeni alat **ne** smije upotrebljavati za grubu obradu.



Alat prikladan za razdvajanje

Ovaj vas simbol upućuje na to da se isporučeni alat smije upotrebljavati za razdvajanje.

Aktualnu verziju uputa možete preuzeti na sljedećoj poveznici:



PAGS 10-230



<https://hub.trotec.com/?id=40266>

Sigurnost

Opće sigurnosne napomene za električne alate



Upozorenje

Pročitajte sve sigurnosne napomene i upute.

Propusti u pridržavanju sljedećih uputa mogu uzrokovati električni udar, požar i/ili teške ozljede.

Sve sigurnosne napomene i upute sačuvajte za budućnost.

Pojam „*električni alat*“, koji se upotrebljava u sigurnosnim napomenama, odnosi se na električne alate pogonjene na struju (s mrežnim kabelom) i električne alate pogonjene na punjive baterije (bez mrežnog kabela).



Opće sigurnosne napomene za električne alate - Sigurnost na radnom mjestu

- **Svoje područje rada održavajte čistim i dobro osvijetljenim.** Nered ili neosvijetljena područja rada mogu uzrokovati nezgode.
- **Električnim alatom nemojte raditi u prostorima ugroženima eksplozivnom atmosferom, u kojima se nalaze gorive tekućine, plinove ili prašine.** Električni alati stvaraju iskre koje mogu zapaliti prašinu i pare.
- **Tijekom uporabe električnog alata djecu i ostale osobe držite podalje.** U slučaju dekoncentracije možete izgubiti kontrolu nad uređajem.



Opće sigurnosne napomene za električne alate – Električna sigurnost

- **Priključni utikač električnog alata mora odgovarati utičnici. Utikač se ne smije nikako mijenjati. S uzemljenim električnim alatima nemojte upotrebljavati adapterske utikače.** Nepromijenjeni utikači i odgovarajuće utičnice smanjuju rizik od električnog udara.
- **Izbjegavajte dodir tijela s uzemljenim površinama kao i s cijevima, grijačima, štednjacima i hladnjacima.** U slučaju uzemljenja vašega tijela postoji povećana opasnost od električnog udara.

- **Električne alate držite podalje od kiše i vlage.** Prodiranje vode u električni alat povećava opasnost od električnog udara.
- **Kabel nemojte zlorabiti za nošenje ni vješanje električnog alata niti za povlačenje utikača iz utičnice. Kabel držite podalje od vrućine, ulja, oštih bridova ili dijelova uređaja koji se kreću.** Oštećeni ili zapetljani kabeli povećavaju opasnost od električnog udara.
- **Ako s električnim alatom radite na otvorenom, upotrebljavajte samo produžne kabele prikladne i za rad na otvorenom.** Primjena produžnog kabela prikladnog za rad na otvorenom smanjuje rizik od električnog udara.
- **Ako se ne može izbjeći rad električnim alatom u vlažnoj okolini, upotrebljavajte zaštitnu sklopku od struje kvara.** Uporaba zaštitne sklopke od struje kvara smanjuje rizik od električnog udara.



Opće sigurnosne napomene za električne alate - Sigurnost ljudi

- **Budite oprezni, pazite što radite i razumno postupajte tijekom rada s električnim alatom. Ako ste umorni ili pod utjecajem droga, alkohola ili lijekova, nemojte upotrebljavati električni alat.** Samo jedan trenutak nepažnje pri uporabi električnog alata može uzrokovati ozbiljne ozljede.
- **Nosite osobnu zaštitnu opremu i uvijek zaštitne naočale.** Nošenje osobne zaštitne opreme kao što su zaštitna maska, protuklizne sigurnosne cipele, zaštitna kaciga, zaštita za sluh ili uske zaštitne odjeće, ovisno o vrsti i primjeni električnog alata, smanjuje rizik od ozljeda.
- **Izbjegavajte slučajno puštanje u rad. Uvjerite se da je električni alat isključen prije nego što ga priključite na napajanje električnom energijom i/ili punjivu bateriju, prije nego što ga uhvatite ili ponese.** Ako pri nošenju električnog alata prst držite na sklopci ili ako uključeni uređaj priključite na napajanje električnom energijom, može se dogoditi nezgoda.
- **Prije nego što uključite električni alat, uklonite alat za namještanje ili ključeve za vijke.** Alat ili ključ, koji se nalazi u dijelu uređaja koji se vrti, može uzrokovati ozljede.
- **Izbjegavajte nenormalan položaj tijela. Pobrinite se za stabilan stav i u svakom trenutku održavajte ravnotežu.** Tako možete bolje kontrolirati električni alat u neočekivanim situacijama.
- **Nosite prikladnu odjeću. Nemojte nositi široku odjeću niti nakit. Kosu, odjeću i rukavice držite podalje od dijelova koji se kreću.** Široka odjeća, nakit ili duga kosa mogu se uhvatiti o dijelove koji se kreću.

- **Ako se mogu montirati naprave za usisavanje i hvatanje prašine, uvjerite se da su priključene te da se ispravno rabe.** Uporaba nastavka za usisavanje prašine može smanjiti ugrozu uslijed prašine.



Opće sigurnosne napomene za električne alate - Uporaba električnog alata i rukovanje njime

- **Nemojte preopterećivati uređaj. Upotrebljavajte električni alat namijenjen svojem radu.** S odgovarajućim električnim alatom radit ćete bolje i sigurnije u zadanom području učinka.
- **Nemojte upotrebljavati električni alat s neispravnom sklopkom.** Električni alat, koji se više ne može uključiti niti isključiti, opasan je i valja ga popraviti.
- **Prije radova namještanja na uređaju, zamjene dijelova pribora ili odlaganja uređaja izvucite mrežni utikač iz mrežne utičnice i/ili uklonite punjivu bateriju.** Ta mjera opreza sprečava nehотиčno pokretanje električnog alata.
- **Električni alat koji ne upotrebljavate čuvajte izvan dohvata djece.** Nemojte dopuštati da se uređajem koriste osobe koje nisu upoznate s njime ili koje nisu pročitale ove upute. Električni su alati opasni ako ih upotrebljavaju neiskusne osobe.
- **Pažljivo njegujte električne alate.** Provjeravajte rade li pokretljivi dijelovi besprijekorno te nisu li uklješteni, jesu li dijelovi slomljeni ili oštećeni tako da je ugrožena funkcija električnog alata. Prije uporabe uređaja organizirajte popravak oštećenih dijelova. Loše održavani električni alati uzrok su mnogih nesreća.
- **Alat za rezanje održavajte oštrim i čistim.** Pomno njegovani alati za rezanje s oštrim reznim oštricama manje zapinju i lakše se vode.
- **Električni alat, pribor, uloške alata itd. upotrebljavajte u skladu s ovim uputama. Pritom u obzir uzmite uvjete rada i posao koji obavljate.** Uporaba električnih alata za primjene drukčije od navedenih može uzrokovati opasne situacije.



Opće sigurnosne napomene za električne alate – Servis

- **Neka vaš električni alat popravlja samo kvalificirano stručno osoblje i to samo s originalnim rezervnim dijelovima.** Tako se osigurava očuvanje sigurnosti električnog alata.



Zajedničke sigurnosne napomene za brušenje, rad sa žičanim četkama i brusno paranje

- **Ovaj električni alat valja upotrebljavati kao brusilicu, žičanu četku i uređaj za brusno paranje. Pridržavajte se svih sigurnosnih napomena, uputa, prikaza i podataka koje dobijete s uređajem.** Ako se ne ćete pridržavati sljedećih uputa, posljedica mogu biti električni udar, vatra i/ili teške ozljede.
- **Ovaj električni alat nije prikladan za brušenje brusnim papirom ni poliranje.** Uporabe, koje nisu predviđene za električni alat, mogu uzrokovati ugroze i ozljede.
- **Nemojte upotrebljavati pribor koji proizvođač nije specijalno predvidio i preporučio za ovaj električni alat.** Samo zato što pribor možete učvrstiti na svojem električnom alatu, to ne jamči sigurnu uporabu.
- **Dopušteni broj okretaja alata mora biti najmanje jednako visok kao i najviši broj okretaja naveden na električnom alatu.** Pribor, koji se vrti brže nego što je dopušteno, može se slomiti i odletjeti.
- **Vanjski promjer i debljina alata moraju odgovarati dimenzijama vašeg električnog alata.** Pogrešno dimenzionirani alati ne mogu se dovoljno zasloniti niti kontrolirati.
- **Alati s umetkom s navojem moraju točno odgovarati navoju brusnog vretena.** Kod alata, koji se montiraju pomoću prirubnice, promjer rupe alata mora odgovarati promjeru prihvaća prirubnice. Alati, koji se ne učvrste točno na električni alat, vrte se neravnomjerno, snažno vibriraju i mogu uzrokovati gubitak kontrole.
- **Nemojte upotrebljavati oštećene alate. Prije svake uporabe alata kao što su brusne ploče provjerite prisutnost otkrnutih dijelova i pukotina, brusne diskove provjerite na pukotine, habanje ili snažnu istrošenost, a žičane četke na labave ili puknute žice.** Ako električni alat ili alat padne, provjerite je li oštećen ili upotrijebite neoštećen alat. Ako ste provjerili i upotrijebili alat, sebe i osobe koje se nalaze u blizini držite izvan razine rotirajućeg alata i pustite da uređaj 1 minutu radi s najvišim brojem okretaja. Oštećeni alati uglavnom se lome tijekom tog vremena testiranja.

- **Nosite osobnu zaštitnu opremu. Ovisno o primjeni upotrebljavajte zaštitu za čitavo lice, zaštitu za oči ili zaštitne naočale. Ako je primjereno, nosite masku za prašinu, zaštitu za sluh, zaštitne rukavice ili specijalnu pregaču koja će vas zaštititi od sitnih čestica od brušenja i materijala.** Oči valja zaštititi od stranih tijela koja lete uokolo, a koja nastaju pri raznim primjenama. Maska za prašinu ili maska za zaštitu dišnih organa moraju filtrirati prašinu koja nastaje pri primjeni. Ako ste tijekom duljeg vremena izloženi glasnoj buci, možete pretrpjeti gubitak sluha.
- **Kod drugih osoba pazite na sigurnu udaljenost od vašeg područja rada. Svi, koji ulaze u područje rada, mora nositi osobnu zaštitnu opremu.** Slomljeni komadi izratka ili slomljeni alati mogu letjeti i uzrokovati ozljede i izvan neposrednog područja rada.
- **Tijekom radova kod kojih alat može doći u dodir sa skrivenim strujnim kabelima ili vlastitim mrežnim kabelom, električni alat držite samo za izolirane ručke.** Kontakt s kabelom pod naponom može uzrokovati napon i u metalnim dijelovima uređajima te uzrokovati električni udar.
- **Mrežni kabel držite podalje od alata koji se vrte.** Ako izgubite kontrolu nad uređajem, mrežni kabel može se odvojiti ili uhvatiti pa vaša šaka ili ruka može dospjeti u alat koji se vrti.
- **Električni alat nikada nemojte odložiti prije nego što se alat potpuno ne zaustavi.** Alat koji se vrti može doći u dodir s površinom za odlaganje pa možete izgubiti kontrolu nad električnim alatom.
- **Dok ga nosite, nemojte dopustiti da električni alat radi.** Slučajan dodir s alatom koji se vrti može uhvatiti vašu odjeću pa se alat može zabiti u vaše tijelo.
- **Redovito čistite ventilacijske otvore svojeg električnog alata.** Motorni ventilator uvlači prašinu u kućište, a snažno nakupljanje metalne prašine može uzrokovati električne opasnosti.
- **Električnim alatom nemojte se koristiti u blizini zapaljivih materijala.** Iskre mogu zapaliti takve materijale.
- **Nemojte upotrebljavati alat koji zahtijeva tekuća rashladna sredstva.** Uporaba vode ili drugih tekućih rashladnih sredstava može uzrokovati električni udar.



Povratni udar i odgovarajuće sigurnosne napomene

Povratni je udar nagla reakcija izazvana alatom kao što je brusna ploča, brusni disk, žičana četka itd. koji je zakvačen ili blokiran. Zakvačenje ili blokada uzrokuju naglo zaustavljanje rotirajućeg alata. Tako se nekontrolirani električni alat ubrzava suprotno od smjera vrtnje alata na mjestu blokade.

Ako se u izratku zakvačila ili blokirala primjerice neka brusna ploča, rub brusne ploče, koja uranja u izradak, može se zaglaviti i tako slomiti brusnu ploču ili uzrokovati povratni udar. Brusna ploča tada se kreće prema rukovatelju ili od njega, ovisno o smjeru vrtnje ploče na mjestu blokade. Pritom se brusne ploče mogu i slomiti.

Povratni je udar posljedica pogrešne ili neispravne uporabe električnog alata. Može se spriječiti prikladnim mjerama opreza kao što je opisano u nastavku.

- **Čvrsto uhvatite električni alat pa tijelo i ruke postavite u položaj u kojem možete prihvatiti sile povratnog udara. Uvijek upotrebljavajte dodatnu ručku, ako postoji, kako biste imali najveću moguću kontrolu nad silama povratnog udara ili reakcijskim momentima pri pokretanju.** Rukovatelj može prikladnim mjerama opreza svladati sile povratnog udara i reakcije.
- **Šaku nikada nemojte približavati alatima koji se vrte.** U slučaju povratnog udara alat se može kretati preko vaše šake.
- **Tijelom izbjegavajte područje u kojem se električni alat kreće pri povratnom udaru.** Povratni udar tjera električni alat u smjeru suprotnom od smjera kretanja brusne ploče na mjestu blokade.
- **U području kutova, oštih bridova itd. radite posebno oprezno. Spriječite da izradak povratno odbaci i stegne alat.** Rotirajući alat ima tendenciju stezanja kod kutova, oštih bridova ili kada udari o nešto. To uzrokuje gubitak kontrole ili povratni udar.
- **Nemojte upotrebljavati lančani niti nazubljeni list pile.** Takvi alati često uzrokuju povratni udar ili gubitak kontrole nad električnim alatom.



Posebne sigurnosne napomene za brušenje i brusno paranje

- **Upotrebljavajte isključivo brusna tijela odobrena za svoj električni alat i zaštitni poklopac predviđen za ta brusna tijela.** Brusna tijela, koja nisu predviđena za električni alat, ne mogu se dovoljno zasloniti te nisu sigurna.

- **Savijene brusne ploče valja montirati tako da njihova brusna površina ne strši preko razine ruba zaštitnog poklopca.** Nestručno montirana brusna ploča, koja strši preko razine ruba zaštitnog poklopca, ne može se dovoljno zasloniti.
- **Zaštitni poklopac mora biti sigurno postavljen na električni alat i za najviši stupanj sigurnosti postavljen tako da je najmanji mogući dio brusnog tijela otvoren prema rukovatelju.** Zaštitni poklopac pomaže zaštititi rukovatelje od slomljenih dijelova, slučajnog kontakta s brusnim tijelom kao i od iskri koje bi mogle zapaliti odjeću.
- **Brusna tijela smiju se upotrebljavati samo za preporučene mogućnosti uporabe. Primjer: Nikada ne brusite bočnom površinom abrazivne ploče.** Abrazivne su ploče namijenjene za uklanjanje materijala rubom ploče. Bočno djelovanje sile na ta brusna tijela mogu ih uništiti.
- **Uvijek upotrebljavajte neoštećenu steznu prirubnicu pravilne veličine i oblika za brusnu ploču koju ste odabrali.** Prikladne prirubnice podupiru brusnu ploču i tako smanjuju opasnost njezina loma. Prirubnice za abrazivne ploče mogu se razlikovati od prirubnica za druge brusne ploče.
- **Nemojte upotrebljavati istrošene brusne ploče većih električnih alata.** Brusne ploče za veće električne alate nisu konstruirane za veće brojeve okretaja manjih električnih alata i mogu se slomiti.



Ostale posebne sigurnosne napomene za brusno paranje

- **Izbjegavajte blokadu abrazivne ploče ili previsok tlak pritiska. Nemojte izvoditi preduboke rezove.** Preopterećenje abrazivne ploče povećava njezinu opterećenje i sklonost zaglavlivanju ili blokadi, a time i mogućnost povratnog udara ili loma brusnog tijela.
- **Izbjegavajte područje ispred i iza rotirajuće abrazivne ploče.** Ako abrazivnu ploču pomičete od sebe u izratku, u slučaju povratnog udara električni alat s rotirajućom pločom može biti odbačen izravno na vas.
- **Ako se abrazivna ploča stegne ili vi prekinete rad, isključite uređaj i držite ga mirno sve dok se ploča ne zaustavi. Nikada nemojte pokušavati iz reza izvući abrazivnu ploču koja se još vrti jer se može dogoditi povratni udar.** Utvrdite i uklonite uzrok stezanju.
- **Električni alat nemojte ponovno uključiti sve dok se nalazi u izratku. Prije nego što oprezno nastavite rez, pustite da abrazivna ploča postigne svoj puni broj okretaja.** U suprotnom se ploča može zaglaviti, iskočiti iz izratka ili uzrokovati povratni udar.

- **Ploče ili velike izratke poduprite kako biste smanjili rizik od povratnog udara zaglavljene abrazivne ploče.** Veliki izratci mogu se saviti pod vlastitom težinom. Izradak mora biti poduprt na objema stranama ploče, i to blizu razdvojnog reza kao i na rubu.
- **Budite posebno oprezni kod „uronskih rezova“ u postojeće zidove ili druga područja koja ne možete vidjeti.** Uranjajuća abrazivna ploča može uzrokovati povratni udar pri rezanju plinskih ili vodovodnih vodova, električnih vodova ili drugih objekata.



Posebne napomene za rad sa žičanim četkama

- **Imajte na umu da žičana četka gubi komadiće žice i tijekom uobičajene uporabe. Nemojte preopterećivati žice prevelikim pritiskom.** Komadići žice koji lete mogu vrlo lako ući kroz tanku odjeću i/ili kožu.
- **Ako se preporučuje zaštitni poklopac, spriječite moguće dodirivanje zaštitnog poklopca i žičane četke.** Tanjuraste i okrugle četke mogu povećati svoj promjer uslijed pritiska i centrifugalnih sila.



Sigurnosne napomene za kutne brusilice, specifične za uređaj

- **Uvijek nosite zaštitne naočale.**
- **Električni alat tijekom rada čvrsto držite objema rukama i pobrinite se da stabilno stoji.** Električni se alat sigurnije vodi objema rukama.
- **Kod alata s unutarnjim navojem kao što su četke i dijamantne brusne krune valja paziti na maks. duljinu navoja brusnog vretena.** Kraj vretena ne smije dodirivati dno alata.
- **Za pronalaženje skrivenih opskrbnih vodova upotrijebite prikladne detektore ili pozovite lokalno društvo za opskrbu.** Kontakt s električnim vodovima može uzrokovati plamen ili električni udar. Oštećenje plinskog voda može uzrokovati eksploziju. Prodiranje u vodovodni vod uzrokuje materijalnu štetu ili može uzrokovati električni udar.
- **Ploče za brušenje i razdvajanje nemojte dodirivati prije nego što se ohlade.** Ploče se pri radu jako zagrijavaju.
- **Ako je opskrba električnom energijom prekinuta, npr. uslijed ispada struje ili zbog izvlačenja mrežnog utikača, deblokirajte sklopku za uključenje/isključenje pa je postavite u položaj za isključeno.** Tako ćete spriječiti nekontrolirano ponovno pokretanje.
- **Osigurajte izradak.** Izradak, koji se pridržava steznim napravama ili škripcem, sigurniji je nego ako ga pridržavate rukom.

- **Alat skladištite u objektima u suhim prostorijama ravnomjerne temperature i zaštićenima od smrzavanja.**
- **Prije transporta električnog alata uklonite alat.** Tako ćete izbjeći oštećenja.
- **Povezane ploče za razdvajanje i brusne ploče imaju rok valjanosti nakon kojega se više ne smiju upotrebljavati.**

Namjenska uporaba

Uređajem PAGS 10-230 koristite se isključivo za:

- razdvajanje, brušenje i četkanje metalnih i kamenih materijala bez uporabe vode
- rezanje pločica i betonskih blokova Pri razdvajanju u kamenu uvijek se pobrinite za dovoljno usisavanje prašine.

Preporučujemo da električni alat upotrebljavate s originalnim priborom proizvođača Trotec.

Predvidiva pogrešna primjena

- Ovaj električni alat nije prikladan za poliranje ni brušenje brusnim papirom.
- Nemojte upotrebljavati alat koji zahtijeva tekuća rashladna sredstva.
- Ovaj električni alat nemojte upotrebljavati za obradu drva.
- Ovaj električni alat nemojte upotrebljavati za bušenje brusnim krunama.

Primjena uređaja izvan primjene opisane u poglavlju Namjenska uporaba smatra se predvidivom pogrešnom primjenom.

Kvalifikacije osoblja

Osobe koje se koriste ovim uređajem moraju:

- pročitati i razumjeti upute, a posebno poglavlje Sigurnost.

Osobna zaštitna oprema



Nosite zaštitu za glavu.

Tako svoju glavu štitite od odlomljenih dijelova, dijelova koji padaju i lete uokolo, koji mogu uzrokovati ozljede.



Nosite zaštitu sluha.

Djelovanje buke može uzrokovati gubitak sluha.



Nosite zaštitne naočale.

Tako svoje oči štitite od odlomljenih dijelova, dijelova koji padaju i lete uokolo, koji mogu uzrokovati ozljede.



Nosite zaštitnu masku.

Tako se štitite od udisanja prašine štetne po zdravlje, koja može nastati pri obradi izradaka.



Nosite zaštitne rukavice.

Tako svoje šake štitite od opekline, prignječenja i ogrebotina.



Nosite usku zaštitnu odjeću.

Tako ćete se zaštititi od opasnosti uvlačenja odjeće na rotirajućim dijelovima.



Nosite sigurnosne cipele.

Tako svoja stopala štitite od odlomljenih dijelova, dijelova koji padaju i lete uokolo, koji mogu uzrokovati ozljede.

Ostale opasnosti



Upozorenje na električni napon

Električni udar uslijed nedovoljne izolacije. Prije svake uporabe provjerite je li uređaj oštećen te radi li ispravno.

Ako utvrdite oštećenja, nemojte više upotrebljavati uređaj.

Ako su uređaj ili vaše ruke vlažni ili mokri, nemojte upotrebljavati uređaj!



Upozorenje na električni napon

Radove na električnim sastavnim elementima smije obavljati samo ovlašteni specijalizirani servis!



Upozorenje na električni napon

Prije svih radova na uređaju mrežni utikač izvucite iz mrežne utičnice!

Mrežni utikač nemojte dodirivati vlažnim ili mokrim rukama.

Mrežni kabel izvucite iz utičnice tako da ga uhvatite za utikač.



Upozorenje na električni napon

Uslijed tekućina koje prodiru u kućište postoji opasnost od kratkog spoja!

Uređaj i pribor nemojte uranjati pod vodu. Pazite da u kućište ne dospije voda niti druge tekućine.



Upozorenje na vruću površinu

Alat nakon primjene može još biti vruć. Pri dodirivanju alata postoji opasnost od opekline.

Alat nemojte dodirivati golim rukama!

Nosite zaštitne rukavice!



Upozorenje

Otrovna prašina!

Štetna/otrovna prašina, koja nastaje obradom, opasna je po zdravlje rukovatelja ili osoba koje se nalaze u blizini.

Nosite zaštitne naočale i masku protiv prašine!



**Upozorenje**

Nemojte obrađivati materijal koji sadrži azbest. Smatra se da azbest uzrokuje rak.

**Upozorenje**

Pobrnite se da tijekom rada s električnim alatom ne udarite u vodove za struju, plin ili vodu. Po potrebi prije bušenja odnosno rezanja detektorom kabela provjerite zid.

**Upozorenje**

Opasnost od ozljeda uzrokovanih dijelovima koji lete ili slomljenim nastavcima alata.

**Upozorenje**

Ovaj uređaj može biti izvor opasnosti ako se njime nestručno i nenamjenski koriste neupućene osobe! Imajte na umu kvalifikacije osoblja!

**Upozorenje**

Uređaj nije igračka i ne smije dospjeti u dječje ruke.

**Upozorenje**

Opasnost od gušenja!
Ambalažni materijal nemojte ostavljati na podu bez nadzora. Mogao bi postati opasnom igračkom za djecu.

**Upozorenje**

Prihvat alata mora biti fiksno blokiran prije uključanja uređaja jer neispravno stegnut alat pri uključanju uređaja može nekontrolirano iskočiti iz prihvata alata.

**Oprez**

Emisije vibracija mogu uzrokovati oštećenja zdravlja ako se uređaj upotrebljava dulje vrijeme ili ako se ne vodi niti održava propisno.

**Oprez**

Održavajte dovoljan razmak od izvora topline.

Napomena

Ako nepropisno skladištite ili transportirate uređaj, može se oštetiti. Obratite pažnju na informacije o transportu i skladištenju uređaja.

Ponašanje u slučaju nužde / funkcija zaustavljanja u slučaju nužde

Zaustavljanje u slučaju nužde:

Izvlačenjem mrežnog utikača iz utičnice trenutačno se prekida rad uređaja. Kako biste uređaj osigurali od slučajnog ponovnog pokretanja, utikač ostavite izvučen.

Ponašanje u slučaju nužde:

1. Isključite uređaj.
2. U slučaju nužde uređaj isključite iz mrežnog napajanja: Priključni kabel izvucite iz utičnice tako da ga uhvatite za mrežni utikač.
3. Uređaj u kvaru nemojte ponovno priključivati na mrežu.

Informacije o uređaju

Opis uređaja

Uređaj PAGS 10-230 prikladan je za razdvajanje, brušenje i četkanje metalnih i kamenih materijala bez uporabe vode te za rezanje pločica i betonskih kocaka.

Uređaj ima motor od 2.000 W koji pruža konstantan broj okretaja od 6.500 min⁻¹.

Meko pokretanje s ograničenjem zaletne struje štiti od prevelikog ubrzanja u trenutku uključjenja uređaja.

Sklopka za uključjenje/isključenje ima blokadu uključjenja.

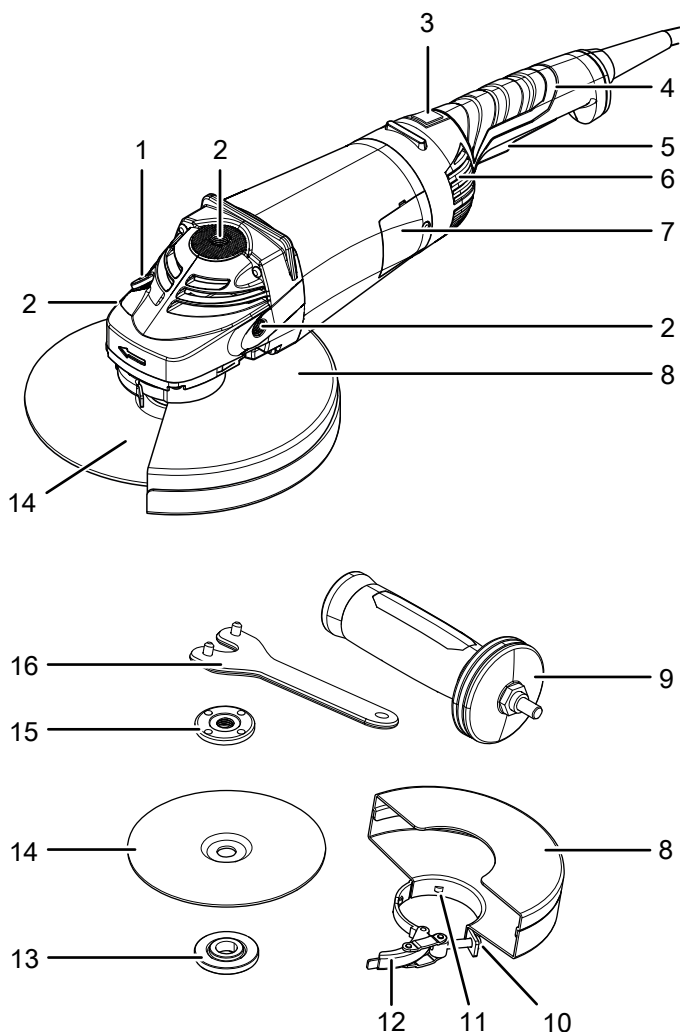
Zaštitni se poklopac može brzo namjestiti bez alata.

Blokada vretena omogućuje jednostavnu zamjenu ploče.

Pomoću ručke, koja se može 3-struko okretati, moguće je glavu prijenosnika namještati za 180°.

Dodatna ručka varijabilno se može montirati u 3 položajima i tako osigurava ugodan rad, baš kao i rad bez vibracija.

Prikaz uređaja




Br.	Naziv
1	Blokada vretena
2	Navoj (3 x) za dodatnu ručku
3	Tipka za deblokadu
4	Rotirajuća ručka uređaja
5	Sklopka za uključjenje/isključenje s blokadom uključjenja
6	Ventilacijski otvori
7	Poklopac ugljičnih četkica
8	Zaštitni poklopac
9	Dodatna ručka
10	Vijak za namještanje
11	Rukavac za kodiranje
12	Zatezna poluga
13	Prihvatna prirubnica
14	Ploča za razdvajanje
15	Stezna matica
16	Stezni ključ s dvjema rupama

Sadržaj isporuke

- 1 x kutna brusilica
- 1 x ploča za razdvajanje metala, promjer ploče za razdvajanje: 230 mm
- 1 x zaštitni poklopac
- 1 x dodatna ručka
- 1 x stezni ključ s dvjema rupama
- 1 x stezna matica
- 1 x kovčeg za transport
- 1 x upute

Tehnički podatci

Parametar	Vrijednost
Model	PAGS 10-230
Mrežni priključak	1/N/PE ~ 230 V/ 50 Hz
Potrošnja struje	2 kW
Nazivni broj okretaja	6.500 min ⁻¹
Navoj brusnog vretena	M14
Maksimalan promjer ploče	230 mm
Duljina kabela	4 m
Razred zaštite	II (dvostruka izolacija) / 
Težina	6 kg
Ploča za razdvajanje (sadržaj isporuke)	
Brzina praznog hoda ploče za razdvajanje	6.600 min ⁻¹
Brzina ploče	80 m/s
Promjer provrta	22,23 mm
Debljina ploče za razdvajanje	3 mm
Informacije o vibracijama u skladu s normom EN 60745	
Vrijednost emisije vibracija a _h <small>AG</small>	9,430 m/s ²
Nesigurnost K	1,5 m/s ²
Vrijednosti buke u skladu s normom EN 60745	
Razina zvučnog tlaka L _{pA}	96,2 dB(A)
Zvučni intenzitet L _{WA}	107,2 dB(A)
Nesigurnost K	3 dB



Nosite zaštitu sluha.

Djelovanje buke može uzrokovati gubitak sluha.

Napomene za informacije za zvuk i vibracije:

- Razina vibracija navedena u ovim uputama izmjerena je u skladu s postupkom mjerenja definiranim normom EN 60745 i može se upotrebljavati za daljnju usporedbu uređaja. Navedena vrijednost emisije vibracija može se upotrijebiti i za početnu procjenu izloženosti.



Opresz

Emisije vibracija mogu uzrokovati oštećenja zdravlja ako se uređaj upotrebljava dulje vrijeme ili ako se ne vodi niti održava propisno.

- Razina vibracija promijenit će se u skladu s primjenom električnog alata i u nekim se slučajevima može razlikovati od vrijednosti navedene u ovim uputama. Opterećenje vibracijama može se podcijeniti ako se električni alat redovito upotrebljava na takav način. Za točnu ocjenu opterećenja vibracijama tijekom određenog razdoblja rada u obzir valja uzeti i vrijeme tijekom kojega je uređaj isključen ili radi, ali nije stvarno u primjeni. To može znatno smanjiti opterećenje vibracijama tijekom čitavoga razdoblja rada.

Transport i skladištenje

Napomena

Ako nepropisno skladištite ili transportirate uređaj, može se oštetiti.

Obratite pažnju na informacije o transportu i skladištenju uređaja.

Transport

Za transport uređaja upotrebljavajte kovčeg za transport, koji je dijelom isporuke, kako biste uređaj zaštitili od vanjskih utjecaja.

Prije svakog transporta pridržavajte se sljedećih napomena:

- Isključite uređaj.
- Mrežni kabel izvucite iz utičnice tako da ga uhvatite za utikač.
- Pustite da se uređaj ohladi.
- Uklonite alat iz prihvata alata.

Skladištenje

Prije svakog skladištenja pridržavajte se sljedećih napomena:

- Isključite uređaj.
- Mrežni kabel izvucite iz utičnice tako da ga uhvatite za utikač.
- Pustite da se uređaj ohladi.
- Uklonite alat iz prihvata alata.
- Uređaj očistite kako je opisano u poglavlju Održavanje.
- Za skladištenje uređaja upotrebljavajte kovčeg za transport, koji je dijelom isporuke, kako biste uređaj zaštitili od vanjskih utjecaja.
- Za spremanje alata upotrebljavajte kovčeg za transport koji je dio isporuke.

Dok se ne koristite uređajem, održavajte sljedeće uvjete skladištenja:

- suho i zaštićeno od smrzavanja i vrućine
- Temperatura okoline niža od 45 °C
- u kovčegu za transport, na mjestu zaštićenom od prašine i izravnog sunčeva zračenja

Puštanje u pogon

Raspakiranje uređaja

- Kovčeg za transport izvadite iz ambalaže.



Upozorenje na električni napon

Električni udar uslijed nedovoljne izolacije. Prije svake uporabe provjerite je li uređaj oštećen te radi li ispravno.

Ako utvrdite oštećenja, nemojte više upotrebljavati uređaj.

Ako su uređaj ili vaše ruke vlažni ili mokri, nemojte upotrebljavati uređaj!

- Provjerite je li sadržaj kovčega za transport čitav te pazite na oštećenja.



Upozorenje

Opasnost od gušenja!

Ambalažni materijal nemojte ostavljati na podu bez nadzora. Mogao bi postati opasnom igračkom za djecu.

- Ambalažni materijal uklonite u skladu s nacionalnim propisima.

Montaža ručki



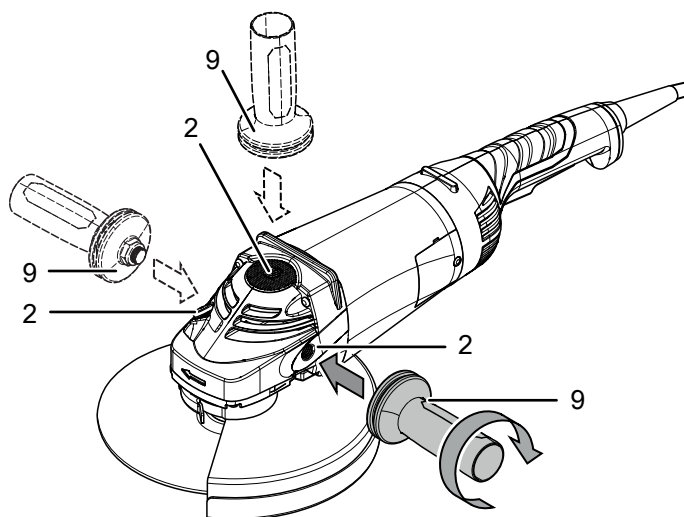
Oprez

Uređaj upotrebljavajte isključivo s isporučenom dodatnom ručkom.

Prije puštanja u pogon valja montirati dodatnu ručku (9).

Za to postupite na sljedeći način:

1. Dodatnu ručku (9) u smjeru kazaljke na satu navrnite na navoj (2) po izboru desno, lijevo ili gore na kućištu.



2. Provjerite čvrst dosjed dodatne ručke (9).
3. Za demontažu dodatnu ručku (9) odvrnite suprotno od smjera kazaljke na satu.

Namještanje zaštitnog poklopca



Upozorenje na električni napon

Prije svih radova na uređaju mrežni utikač izvucite iz mrežne utičnice!

Mrežni utikač nemojte dodirivati vlažnim ili mokrim rukama.

Mrežni kabel izvucite iz utičnice tako da ga uhvatite za utikač.



Oprez

Ako utvrdite oštećenja na zaštitnom poklopcu, više se ne smijete koristiti uređajem.

Zaštitni je poklopac unaprijed montiran.

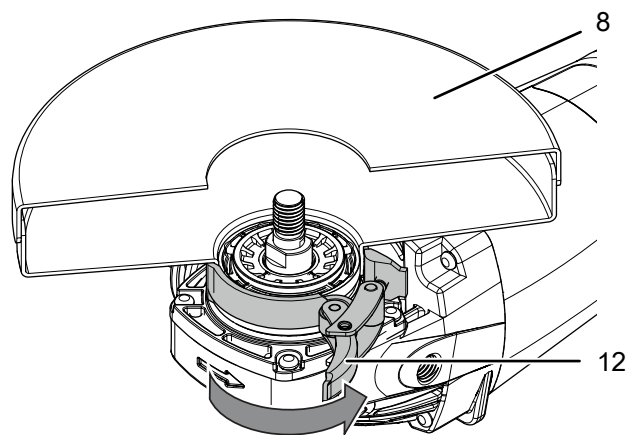
Kutnu brusilicu upotrebljavajte uvijek sa zaštitnim poklopcem kako biste sebe i okolinu zaštilili od letenja iskri, odvojenih dijelova i slučajnog kontakta s brusnim tijelom.

Zaštitni poklopac valja namjestiti tako da iskre ne zapale zapaljive dijelove, čak niti one u blizini.

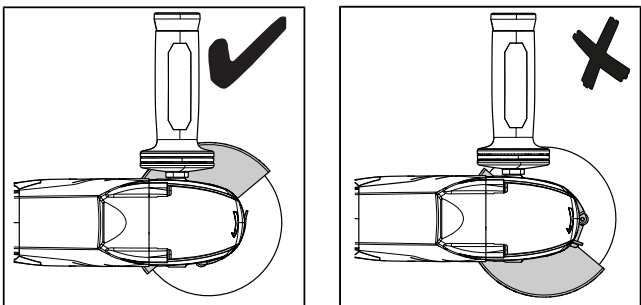
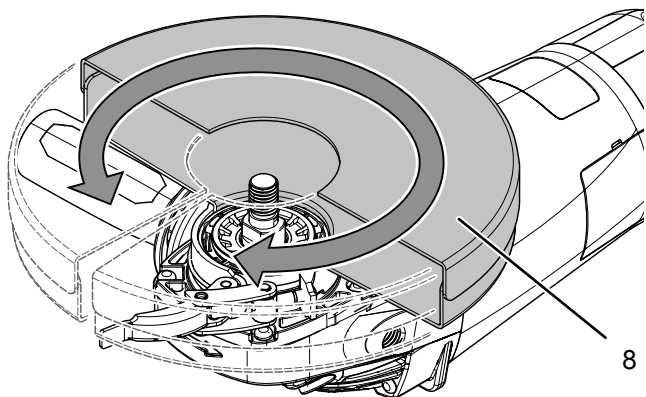
Zaštitni poklopac valja namjestiti tako da iskre ili odvojeni dijelovi ne pogode korisnika.

Kako biste namjestili zaštitni poklopac (8), postupite na sljedeći način:

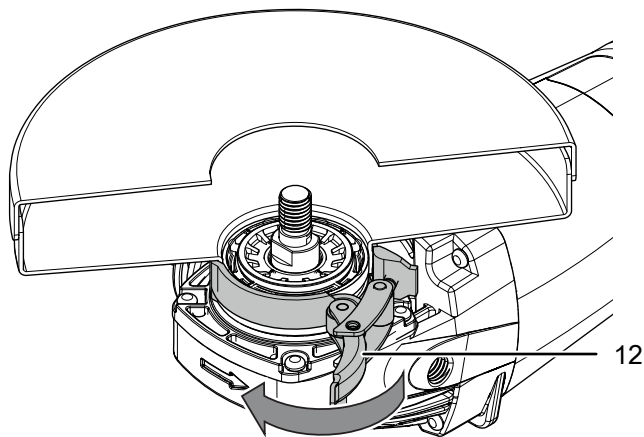
1. Otvorite steznu polugu (12).



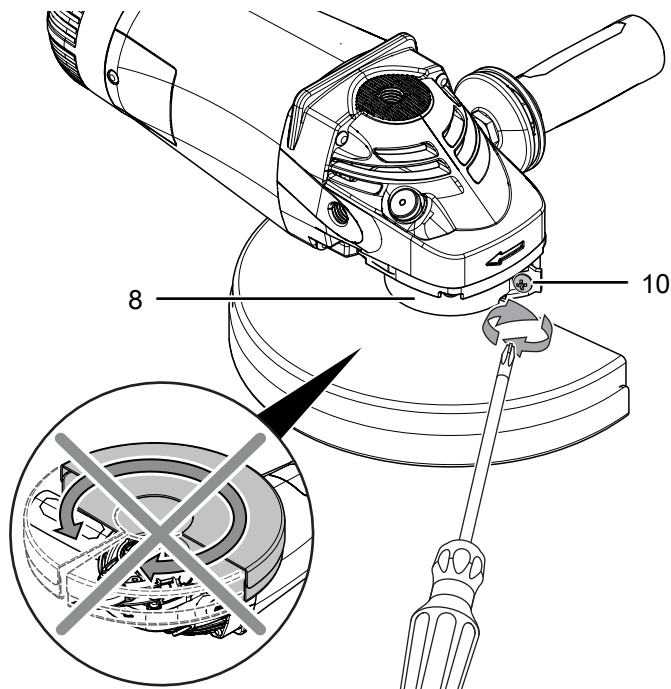
2. Zaštitni poklopac (8) okrenite u radni položaj. Pazite na to da je otvorena strana zaštitnog poklopcu okrenuta prema obratku. Zatvorena strana zaštitnog poklopcu uvijek mora biti okrenuta prema korisniku.



3. Ponovno zatvorite steznu polugu (12).



4. Provjerite je li zaštitni poklopac (8) ispravno blokiran. Zaštitni se poklopac više ne smije moći vrtjeti. Silu stezanja zapora možete povećati pritezanjem vijka za namještanje (10).



Promjena alata

Ploča za razdvajanje metala unaprijed je montirana.



Upozorenje na električni napon

Prije svih radova na uređaju mrežni utikač izvucite iz mrežne utičnice!

Mrežni utikač nemojte dodirivati vlažnim ili mokrim rukama.

Mrežni kabel izvucite iz utičnice tako da ga uhvatite za utikač.



Upozorenje na vruću površinu

Alat nakon primjene može još biti vruć. Pri dodirivanju alata postoji opasnost od opekline.

Alat nemojte dodirivati golim rukama!

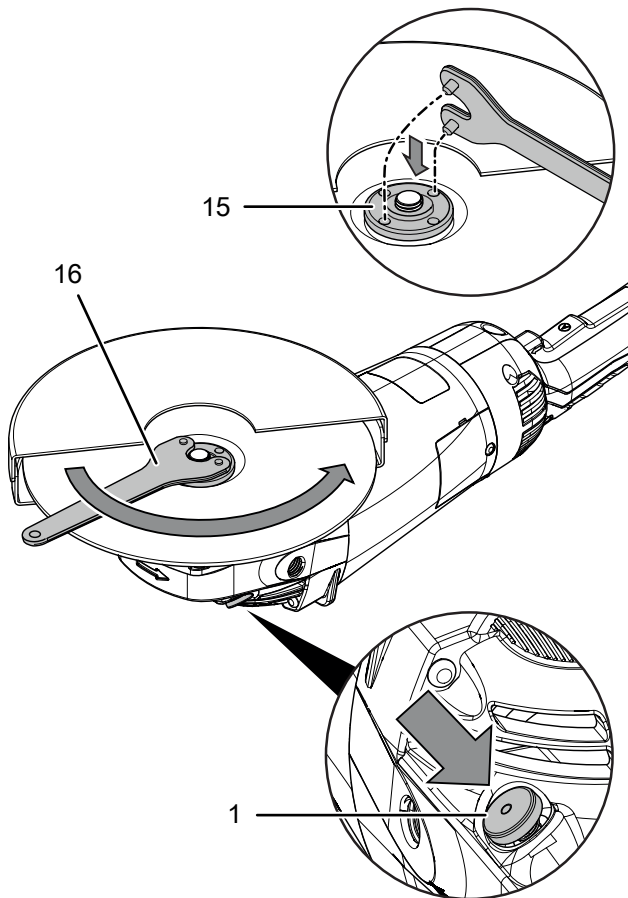
Nosite zaštitne rukavice!



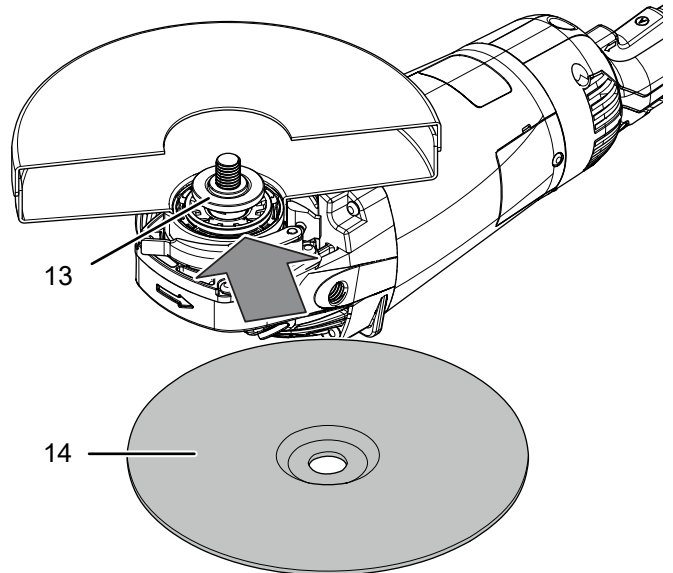
Kako biste promijenili ploču za razdvajanje, postupite na sljedeći način:

- ✓ Vreteno miruje, a ploča za razdvajanje više se ne vrti.
- 1. Pritisnite blokadu vretena (1) kako biste blokirali prijenosnik.
- 2. Steznu maticu (15) polako vrtite do točke blokade sve dok se blokada ne fiksira. Blokadu vretena (1) držite pritisnutom.

3. Steznu maticu (15) steznim ključem s dvjema rupama (16) odvrnite suprotno od smjera kazaljke na satu. Nakon toga pustite blokadu vretena (1).

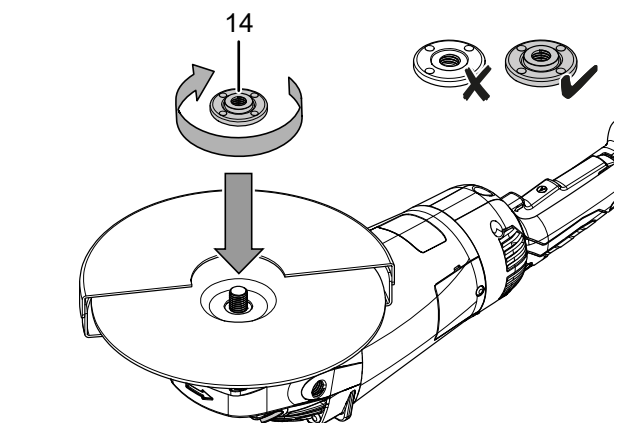
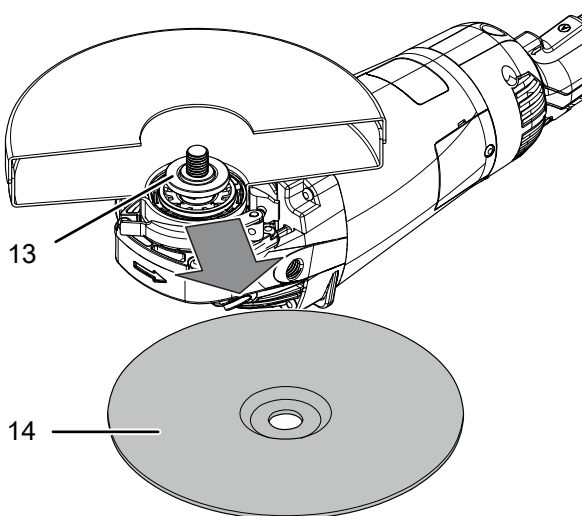


5. Ploču za razdvajanje (14) postavite na prihvatnu prirubnicu (13). Natpis mora biti okrenut prema uređaju. Pazite da provrt ploče za razdvajanje bez zračnosti odgovara prihvatnoj prirubnici. Nemojte upotrebljavati redukcijske elemente niti adaptere.



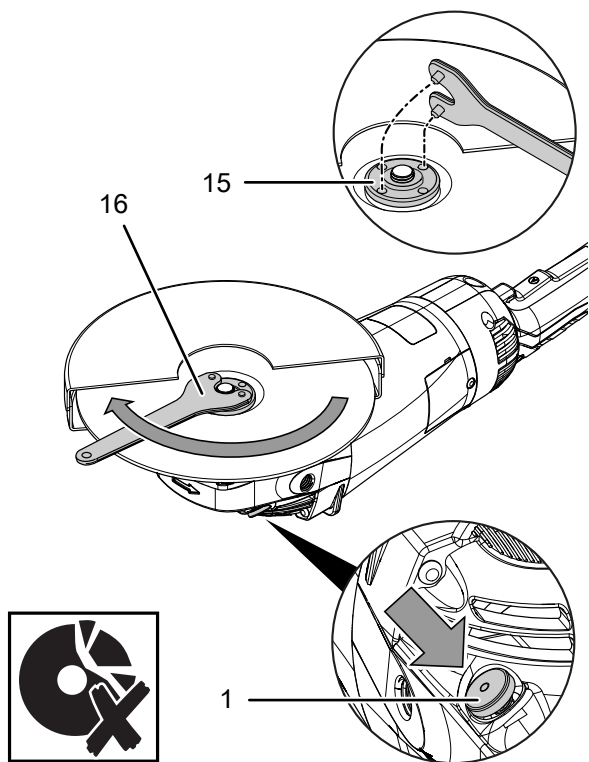
6. Ponovno navrните steznu maticu (15). Ravna strana stezne matice mora biti okrenuta prema uređaju.

4. Uklonite upotrijebljenu ploču za razdvajanje (14). Pazite da je prihvatna prirubnica (13) blokirana u za to predviđenim otvorima.



7. Pritisnite blokadu vretena (1) kako biste blokirali prijenosnik.
8. Steznu maticu (15) polako vrtite do točke blokade sve dok se blokada ne fiksira. Blokadu vretena (1) držite pritisnutom.

9. Steznu maticu (15) ponovno pritegnite steznim ključem s dvjema rupama (16). Nakon toga pustite blokadu vretena (1).
Pazite da se ploča za razdvajanje ne ošteti.



10. Provjerite ispravan dosjed ploče za razdvajanje (14).
11. Provjerite može li se ploča za razdvajanje slobodno vrtjeti. Uvjerite se da ploča ne struže po zaštitnom poklopcu niti drugim dijelovima.
12. Nakon svake promjene ploče i prije svakog puštanja u pogon obavite probni rad u trajanju otprilike 1 minute bez opterećenja kako biste provjerili ispravan dosjed ploče za razdvajanje.



Oprez

Ako se ploča kreće nemirno, ako nije okrugla, ako vibrira ili oscilira, ili ako se pojave neobični zvukovi ili iskre, odmah valja ponovno promijeniti ploču. U suprotnom postoji opasnost od ozljeda.

Priključivanje mrežnog kabela

1. Mrežni utikač utaknite u propisno osiguranu mrežnu utičnicu.

Rukovanje

Savjeti i napomene za rukovanje kutnom brusilicom

Općenito:

- Nakon svake promjene ploče i prije svakog puštanja u pogon obavite probni rad u trajanju otprilike 1 minute bez opterećenja kako biste provjerili ispravan dosjed ploče za razdvajanje.
- Upotrebljavajte samo alat koji je odobren za upotrijebljeni uređaj.
- Prije svakoga rada provjerite jeste li odabrali pravi alat za planiranu uporabu.
- Prije svakoga rada provjerite ispravan dosjed alata u prihvat alata. Alat mora biti fiksno blokiran u za to predviđenim držačima na prihvat alata.
- Provjerite može li se ploča za razdvajanje slobodno vrtjeti. Uvjerite se da ploča ne struže po zaštitnom poklopcu niti drugim dijelovima.
- Upotrebljavajte samo ploče čiji je otisnuti broj okretaja velik najmanje kao broj okretaja naveden na natpisnoj pločici uređaja.
- Ako obradak ne naliježe sigurno vlastitom težinom, stegnite ga.
- Uređaj nemojte opteretiti tako jako da se zaustavi.
- Nakon jakog opterećenja pustite da uređaj još nekoliko minuta radi u praznom hodu kako bi se alat ohladio.
- Ploče nemojte dodirivati prije nego što se ohlade.
- Ventilacijske otvore održavajte slobodnima kako se motor ne bi pregrijao.

Razdvajanje:

- Upotrebljavajte samo neoštećene, besprijeorne ploče za razdvajanje. Savijene, tupe ploče za razdvajanje ili ploče za razdvajanje oštećene na drugi način mogu se slomiti.
- Ploču za razdvajanje nikada nemojte upotrebljavati za grubu obradu.
- Radite s umjerenim pomakom i nemojte izobličiti ploču za razdvajanje.
- Ploče za razdvajanje koje izlaze nemojte kočiti bočnim protupritiskom.
- Ploču za razdvajanje uvijek vodite kroz obradak suprotno od smjera vrtnje.

Brušenje

- Pazite na ravnomjerno pritiskanje dok uređaj pomičete amo-tamo po površini.
- Ako alatom ne radite u jednom radnom koraku, nego ga više puta vodite po površini, postići ćete bolje rezultate. Pritom radite pod kutom od otprilike 30°.

Postavljanje žičane četke:

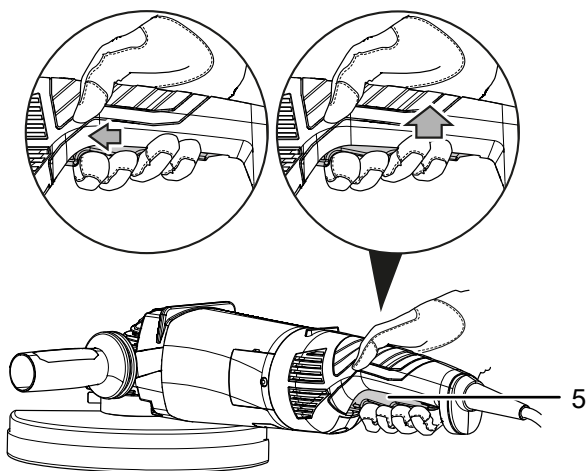
- Alat vodite preko obratka samo uz lagan pritisak.

- Za poliranje, laštenje ili čišćenje žičanom četkom odaberite najniži stupanj broja okretaja kako biste izbjegli oštećenje četke i materijala.

Uključivanje i isključivanje uređaja

Pri radu s uređajem nosite svoju osobnu zaštitnu opremu.

1. Provjerite je li montirana ploča za razdvajanje prikladna za planiranu radnju.
2. Provjerite je li izradak osiguran odnosno je li radna površina prikladno pripremljena.
3. Sklopku za uključenje/isključenje (5) gurnite prema naprijed kako biste otpustili blokadu uključjenja.
4. Pritisnite sklopku za uključenje/isključenje (5) i držite je pritisnutom tijekom rada.

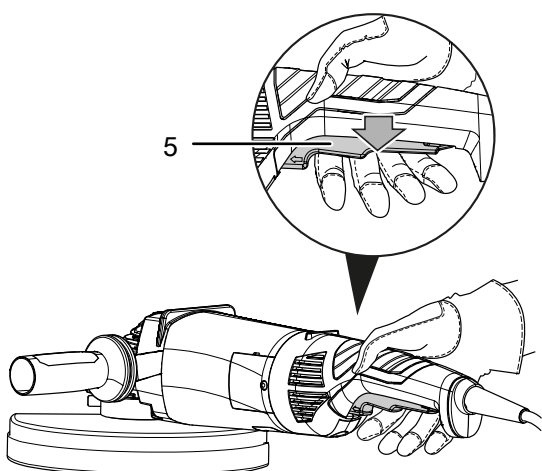


5. Nakon svake promjene ploče i prije svakog puštanja u pogon obavite probni rad u trajanju otprilike 1 minute bez opterećenja kako biste provjerili ispravan dosjed ploče za razdvajanje.
6. Nakon uključjenja pričekajte da uređaj postigne svoj maksimalni broj okretaja. Tek tada započnite s radovima.
7. Kako biste isključili uređaj, pustite sklopku za uključenje/isključenje (5).



Oprez

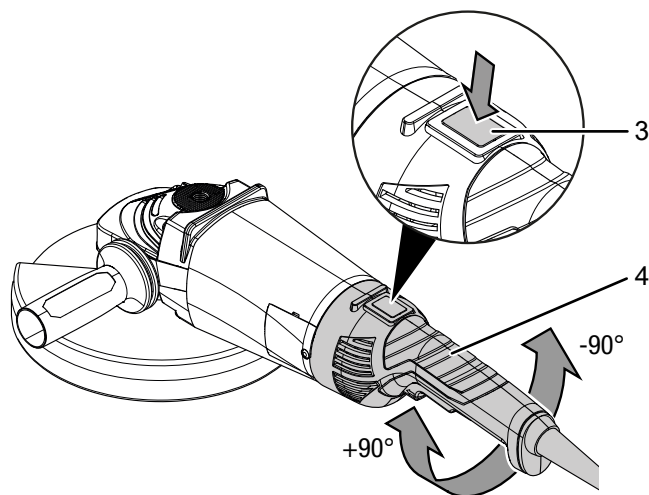
Ploča se inercijski kreće nakon što se uređaj isključi. Postoji opasnost od ozljeda.



Vrtnja uređaja

Ručku uređaja (4) zakrenite za 90° ulijevo ili udesno. Tako se sklopka za uključenje/isključenje (5) može ovisno o uvjetima rada i uporabi dovesti u povoljniji ili ugodniji položaj.

1. Pritisnite tipku za deblokadu (3) pa ručku uređaja (4) okrenite ulijevo ili udesno.
2. Pustite da se ručka uređaja (4) uglavi.



Stavljanje izvan pogona



Upozorenje na električni napon

Mrežni utikač nemojte dodirivati vlažnim ili mokrim rukama.

- Isključite uređaj.
- Mrežni kabel izvucite iz utičnice tako da ga uhvatite za utikač.
- Pustite da se uređaj po potrebi ohladi.
- Alat izvadite iz uređaja (vidi poglavlje Puštanje u pogon).
- Uređaj očistite kako je opisano u poglavlju Održavanje.
- Uređaj uskladištite kako je opisano u poglavlju Transport i skladištenje.

Pribor koji se može dodatno naručiti



Upozorenje

Upotrebjavajte samo pribor i dodatne uređaje koji su navedeni u uputama.

Uporaba drukčijeg alata ili pribora od onog preporučenog u uputama može značiti opasnost od ozljeda.

Naziv	Broj artikla
Ploča za razdvajanje dijamanta Ø 230 mm	6.225.001.221
Ploča za razdvajanje metala Ø 230 mm	6.225.001.211

Pogrješke i smetnje

Tijekom proizvodnje više puta provedeno je ispitivanje besprijekornog rada uređaja. Ako se unatoč tome pojave smetnje u radu, uređaj provjerite prema sljedećem popisu.

Radnje za uklanjanje pogrješkaka i smetnji, koje zahtijevaju otvaranje kućišta, smije provoditi samo ovlašteni specijalizirani električar ili Trotec.

Iznimka je samo zamjena ugljičnih četkica (vidi poglavlje Zamjena ugljičnih četkica)

Pri prvom uporabi nastaje lagan dim ili miris:

- Ovdje nije riječ u pogrješci niti smetnji. To će nestati nakon kratkog vremena rada.

Uređaj se ne pokreće:

- Provjerite mrežni priključak.
- Provjerite jesu li mrežni kabel i mrežni utikač oštećeni. Ako utvrdite oštećenja, nemojte pokušavati pokrenuti uređaj. Ako se mrežni priključni vod uređaja ošteti, mora ga zamijeniti proizvođač ili njegova servisna služba ili slično kvalificirana osoba kako bi se izbjegle opasnosti.
- Provjerite lokalno osiguranje mreže.



Informacija

Prije ponovnog uključanja uređaja pričekajte najmanje 10 minuta.

Ploča za razdvajanje klima se:

- Provjerite jeste li umetnuli ploču za razdvajanje prikladnu za ovaj uređaj.
- Pazite da je prihvatna prirubnica (13) blokirana u za to predviđenim otvorima.
- Pazite da ploča za razdvajanje (14) naliježe na prihvatnu prirubnicu (13) u ravnini i bez zračnosti.
- Pazite da stezna matica (15) ravnom stranom naliježe na ploču za razdvajanje (14).

Zaštitni poklopac klima se:

- Pazite da su rukavci za kodiranje (11) blokirani u zato predviđenom utoru.
- Pazite da je stezna poluga (12) potpuno sklopljena.
- Pritegnite vijak za namještanje (10).

Ploča za razdvajanje ne giba se iako motor radi:

- Pazite da je stezna matica (15) čvrsto pritegnuta, vidi poglavlje Promjena alata.
- Pazite da ostatci obratka ne blokiraju pogon. Uklonite blokade.
- Pazite da se ploča za razdvajanje ne zaglavi u obratku.

Motor usporava:

- Provjerite preopterećuje li obradak uređaj.
- Smanjite pritisak na obradak.
- Provjerite je li obradak prikladan za radove koje morate obaviti.
- Provjerite jesu li ugljične četkice istrošene. Po potrebi ih zamijenite, vidi poglavlje Promjena ugljičnih četkica.

Ploča za razdvajanje ne prodire bez problema u materijal koji obrađujete odnosno premala je snaga razdvajanja:

- Provjerite je li odabrana ploča za razdvajanje prikladna za materijal koji morate obraditi.
- Ako je ploča za razdvajanje istrošena, zamijenite je novom.

Uređaj se zagrijava:

- Provjerite je li ploča za razdvajanje prikladna za radove koje morate obaviti.
- Pri radu pazite da uređaj ne pritišćete prejako.
- Ventilacijske otvore držite slobodnima kako biste izbjegli pregrijavanje motora.
- Prije ponovnog uključanja uređaja pričekajte 10 minuta.

Napomena

Pričekajte najmanje 3 minute nakon svih radova održavanja i popravljanja. Tek zatim ponovno uključite uređaj.

Uređaj nakon provjere ne funkcionira besprijekorno:

Obratite se servisnoj službi. Uređaj po potrebi odnesite na popravak u ovlašteni elektroinstalaterski servis ili Trotec.

Održavanje

Radovi prije početka održavanja



Upozorenje na električni napon

Mrežni utikač nemojte dodirivati vlažnim ili mokrim rukama.

- Isključite uređaj.
- Mrežni kabel izvucite iz utičnice tako da ga uhvatite za utikač.
- Pustite da se uređaj potpuno ohladi.



Upozorenje na električni napon

Radove održavanja, koji zahtijevaju otvaranje kućišta, smiju provoditi samo ovlašteni specijalizirani servisi ili poduzeće Trotec.

Napomene za održavanje

U unutrašnjosti stroja nema dijelova koje bi korisnik morao održavati ili podmazivati.

Čišćenje

Uređaj bi valjalo očistiti prije i nakon svake uporabe.

Napomena

Uređaj ne treba podmazivati nakon čišćenja.



Upozorenje na električni napon

Uslijed tekućina koje prodiru u kućište postoji opasnost od kratkog spoja!

Uređaj i pribor nemojte uranjati pod vodu. Pazite da u kućište ne dospije voda niti druge tekućine.

- Uređaj očistite navlaženom mekom krpom koja ne ostavlja vlakna. Pazite da u kućište ne uđe vlaga. Pazite da vlaga ne može doći u dodir s električnim komponentama. Krpu nemojte navlaživati agresivnim sredstvima za čišćenje kao što su raspršivači, otapala, sredstva za čišćenje koja sadrže alkohol i sredstva za ribanje.
- Uređaj obrišite mekom krpom koja ne ostavlja vlakna.
- Uklonite prašinu iz zaštitnog poklopca, s prihvatne priрубnice i stezne matice.
- Ventilacijske otvore držite čistima od naslaga prašine kako biste izbjegli pregrijavanje motora.
- Za održavanje ploče za razdvajanje vidi poglavlje Promjena alata.

Promjena ugljičnih četkica

Ugljične četkice valja promijeniti čim se istroše. To se očituje primjerice smanjenim učinkom (vidi poglavlje Pogriješke i smetnje).



Upozorenje na električni napon

Prije svih radova na uređaju mrežni utikač izvucite iz mrežne utičnice!

Mrežni utikač nemojte dodirivati vlažnim ili mokrim rukama.

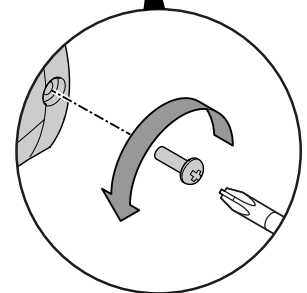
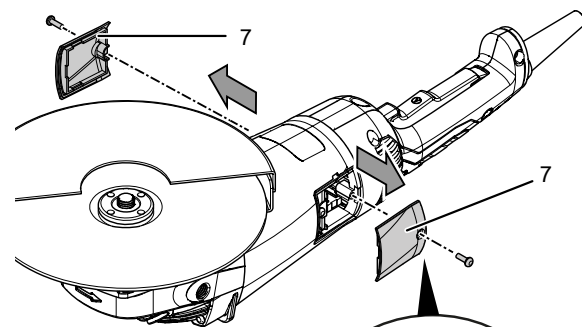
Mrežni kabel izvucite iz utičnice tako da ga uhvatite za utikač.



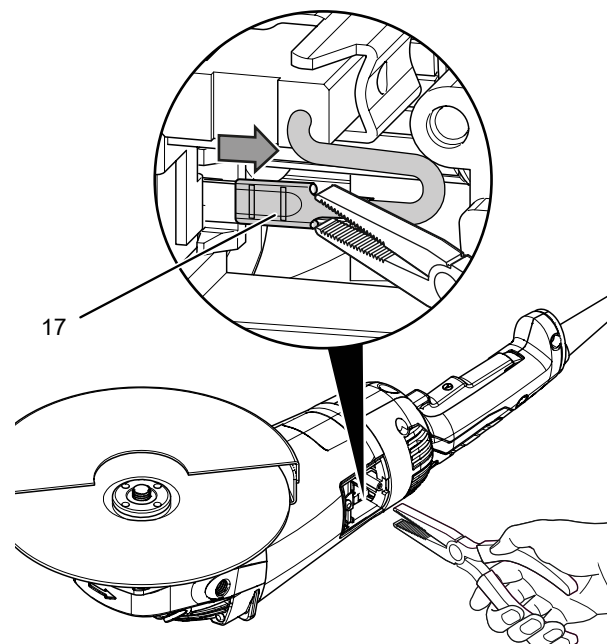
Informacija

Ugljične četkice uvijek mijenjajte u paru.

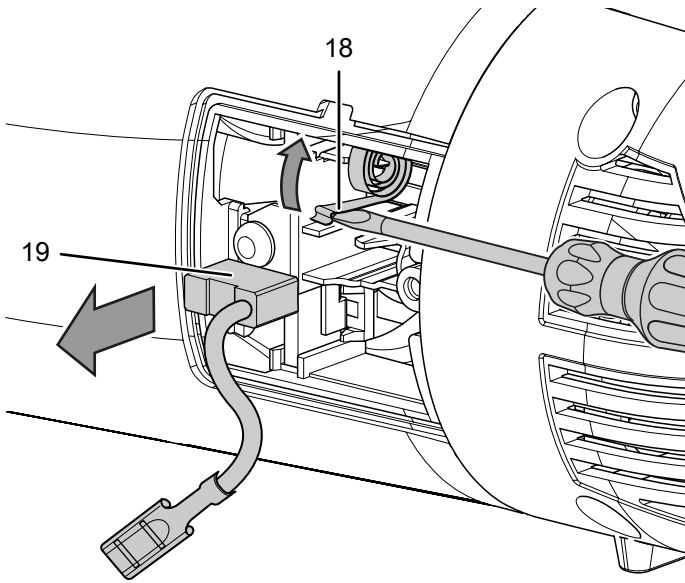
- ✓ Pobrinite se da imate pripremljen par neupotrijebljenih ugljičnih četkica.
 - ✓ Upotrebljavajte alat prikladan za dotičan rad.
1. Odvrnite poklopac ugljičnih četkica (7).



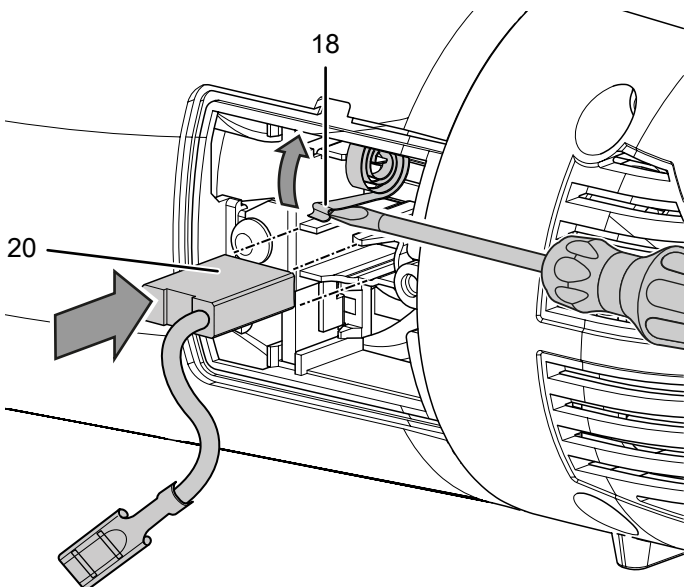
2. Kontaktni utikač (17) odvojite od kontakta.



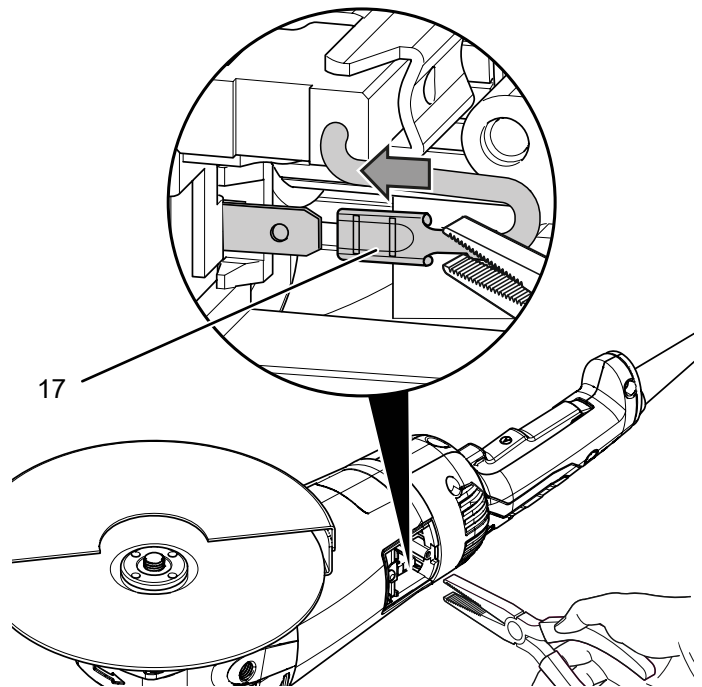
3. Pritisnu oprugu (18) pritisnite prema dolje pa iskorištenu ugljičnu četkicu (19) izvadite iz vodilice.



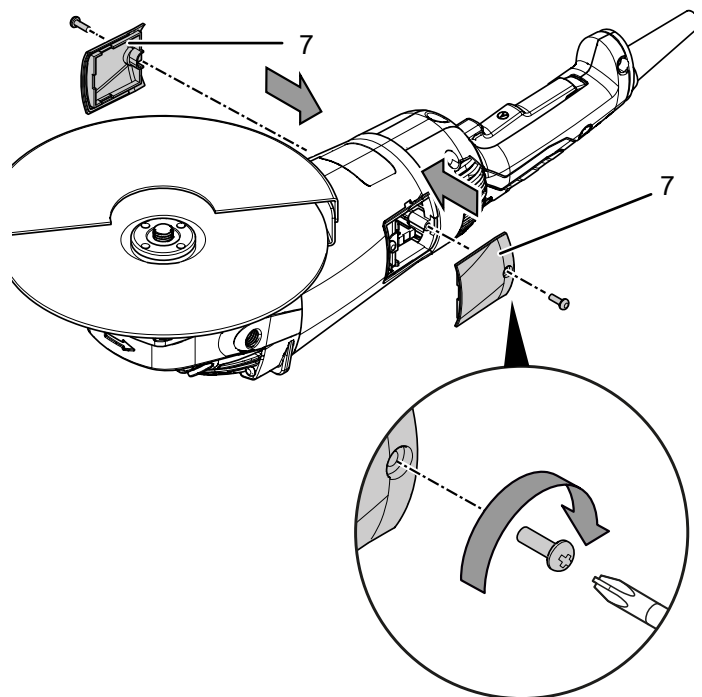
4. Pritisnu oprugu (18) držite pritisnutom pa u vodilicu umetnite neupotrijebljenu ugljičnu četkicu (20).



5. Kontaktni utikač (17) spojite s kontaktom.



6. Ponovno navrnite poklopac ugljičnih četkica (7).



7. Postupak ponovite na drugoj strani uređaja.

Napomena

Prije nego što uključite uređaj, mora biti uspostavljen kontakt s kontaktnim utikačem kako se uređaj ne bi oštetio.

Uklanjanje



Simbol prekrížene kante za smeće na električnom ili elektroničkom uređaju kazuje da se on nakon uporabe ne smije zbrinjavati preko kućnog otpada. Za besplatan povrat postoje skupljališta starih električnih i elektroničkih uređaja u vašoj blizini. Adrese možete dobiti u svojoj gradskoj odnosno općinskoj upravi. Na mrežnoj stranici <https://hub.trotec.com/?id=45090> možete se informirati o ostalim mogućnostima povrata u brojim državama članicama EU-a. U suprotnom se obratite ovlaštenom poduzeću za oporabu otpadne električne i elektroničke opreme u vašoj zemlji.

Zasebnim skupljanjem otpadne električne i elektroničke opreme valja omogućiti ponovnu uporabu, oporabu materijala odnosno ostale oblike uporabe starih uređaja te izbjeći negativne posljedice pri zbrinjavanju opasnih tvari, koje se možda nalaze u tim uređajima i koje mogu utjecati na okoliš i ljudsko zdravlje.

Izjava o sukladnosti

Prijevod originalne izjave o sukladnosti u smislu Direktive EZ o strojevima 2006/42/EZ Prilog II. dio 1 odjeljak A

Mi, Trotec GmbH & Co. KG, ovime pod punom odgovornošću izjavljujemo da je proizvod naveden u nastavku razvijen, konstruiran i proizveden u skladu sa zahtjevima Direktive o strojevima u verziji 2006/42/EZ.

Model proizvoda / proizvod: PAGS 10-230

Tip proizvoda: kutna brusilica

Godina proizvodnje od: 2021

Odgovarajuće direktive EU-a:

- 2011/65/EU: 01.07.2011.
- 2012/19/EU: 24.07.2012
- 2014/30/EU: 29.3.2014.
- 2015/863/EU: 31.3.2015.

Primijenjene usklađene norme:

- EN 55014-1:2017+A11:2020
- EN 60745-1:2009/A11:2010
- EN 60745-2-3:2011/A13:2015

Primijenjene nacionalne norme i tehničke specifikacije:

- EN 55014-2:2015
- EN 61000-3-3:2013+A1:2019
- EN IEC 61000-3-2:2019

Proizvođač i ime osobe odgovorne za tehničku dokumentaciju:

Trotec GmbH

Grebbener Straße 7, D-52525 Heinsberg

Telefon: +49 2452 962-400

E-pošta: info@trotec.de

Mjesto i datum izdavanja:

Heinsberg, 10.12.2021



Detlef von der Lieck, direktor

Trotec GmbH

Grebener Str. 7
D-52525 Heinsberg

☎ +49 2452 962-400

☎ +49 2452 962-200

✉ info@trotec.com

www.trotec.com