

SK

PREKLAD PÔVODNÉHO
NÁVODU NA POUŽITIE
UHLOVÁ BRÚSKA



Obsah

Upozornenia týkajúce sa návodu na prevádzku 2

Bezpečnosť 3

Informácie o prístroji 9

Preprava a skladovanie 11

Uvedenie do prevádzky 12

Obsluha 16

Príslušenstvo na doobjednanie 17

Chyby a poruchy 17

Údržba 18

Likvidácia 21

Vyhlasenie o zhode 21

Upozornenia týkajúce sa návodu na prevádzku

Symbody



Varovanie pred elektrickým napätím

Tento symbol upozorňuje na nebezpečenstvá ohrozenia života a zdravia osôb spôsobené elektrickým napätím.



Výstraha pred horúcim povrchom

Tento symbol vás upozorňuje na nebezpečenstvá ohrozenia života a zdravia osôb spôsobené horúcimi povrchmi.



Výstraha

Toto signálne slovo označuje ohrozenie s priemerným stupňom rizika, ktoré môže mať za následok smrť alebo ťažké zranenie, ak sa mu človek nevyvaruje.



Opatrne

Toto signálne slovo označuje ohrozenie s nízkym stupňom rizika, ktoré môže mať za následok drobné alebo mierne zranenie, ak sa mu človek nevyvaruje.

Upozornenie

Toto signálne slovo poukazuje na dôležité informácie (napr. na vecné škody), ale nie na ohrozenia.



Informácia

Upozornenia s týmto symbolom vám pomáhajú pri rýchlom a bezpečnom vykonávaní vašej činnosti.



Dodržiavajte návod

Upozornenia s týmto symbolom vás upozorňujú na dodržiavanie návodu na použitie.



Noste ochranu hlavy

Upozornenia s týmto symbolom vás upozorňujú na použitie ochrany hlavy.



Noste ochranu sluchu

Upozornenia s týmto symbolom vás upozorňujú na použitie ochrany sluchu.



Noste ochranné okuliare

Upozornenia s týmto symbolom vás upozorňujú na použitie ochrany očí.



Noste ochrannú masku

Upozornenia s týmto symbolom vás upozorňujú na použitie ochrannej masky.



Noste ochranný odev

Upozornenia s týmto symbolom vás upozorňujú na používanie ochranného odevu.



Noste ochranné rukavice

Upozornenia s týmto symbolom vás upozorňujú na nosenie ochranných rukavíc.



Noste ochranu nôh

Upozornenia s týmto symbolom vás upozorňujú na nosenie bezpečnostnej obuvi.



Nepoužívať poškodené kotúče

Tento symbol poukazuje na to, že prístroj nesmiete prevádzkovať s poškodeným nasadeným nástrojom.



Nasadený nástroj vhodný pre kovové materiály

Tento symbol poukazuje na to, že dodaný nasadený nástroj smiete používať **iba** pre kovové materiály.



Nesmie sa používať na brúsenie za mokra

Upozornenia s týmto symbolom vás upozorňujú na zákaz brúsenia za mokra.



Nasadený nástroj nevhodný na hrubovanie

Tento symbol poukazuje na to, že dodaný nasadený nástroj **nesmiete** používať na hrubovanie.



Nasadený nástroj vhodný na rozrezávanie

Tento symbol poukazuje na to, že dodaný nasadený nástroj smiete používať na rozrezávanie.

Aktuálne znenie návodu na použitie si môžete stiahnuť z nasledujúceho odkazu:



PAGS 10-125



<https://hub.trotec.com/?id=40265>

Bezpečnosť

Všeobecné bezpečnostné pokyny platné pre elektrické náradie



Výstraha

Prečítajte si všetky bezpečnostné pokyny a inštrukcie.

Zanedbávanie dodržiavania nasledujúcich inštrukcií môže spôsobiť zásah elektrickým prúdom, požiar a/alebo ťažké poranenia.

Uchovajte všetky bezpečnostné pokyny a inštrukcie pre budúcnosť.

V bezpečnostných pokynoch používaný výraz „*elektrické náradie*“ sa vzťahuje na elektrické náradie napájané zo siete (so sieťovým vedením) a na elektrické náradie napájané akumulátorom (bez sieťového kábla).



Všeobecné bezpečnostné pokyny pre elektrické náradie – bezpečnosť na pracovisku

- **Udržiavajte si svoj pracovný priestor v čistote a dobre osvetlený.** Neporiadok alebo neosvetlené pracovné priestory môžu viesť k úrazom či nehodám.
- **Nepracujte s elektrickým náradím v prostredí s nebezpečenstvom výbuchu, v ktorom sa nachádzajú horľavé kvapaliny, plyny alebo prach.** Elektrické náradie vytvára iskry, ktoré môžu zapáliť prach alebo výpary.
- **Udržiavajte deti a iné osoby počas používania elektrického náradia mimo dosah.** Pri rozptýlení môžete stratiť kontrolu nad prístrojom.



Všeobecné bezpečnostné pokyny pre elektrické náradie – elektrická bezpečnosť

- **Zástrčka elektrického náradia sa musí hodiť do zásuvky. Zástrčka sa nesmie žiadnym spôsobom meniť. Nepoužívajte adaptérové zástrčky spolu s ochranným uzemneným elektrickým náradím.** Nezmenené zástrčky a vhodné zásuvky znižujú riziko zásahu elektrickým prúdom.

- **Zabráňte kontaktu tela s uzemnenými povrchmi, ako rúry, kúrenia, pece a chladničky.** Hrozí zvýšené riziko zásahu elektrickým prúdom, keď je vaše telo uzemnené.
- **Elektrické náradie udržiavajte mimo dažďa alebo mokra.** Vniknutie vody do elektrického náradia zvyšuje riziko zásahu elektrickým prúdom.
- **Kábel nepoužívajte na to, aby ste elektrické náradie nosili, zavesovali alebo aby ste ním vyťahovali zástrčku zo zásuvky. Udržiavajte kábel mimo zdrojov tepla, oleja, ostrých hrán alebo pohybujúcich sa častí.** Poškodené alebo zamotané káble zvyšujú riziko zásahu elektrickým prúdom.
- **Ak pracujete s elektrickým náradím vonku, používajte iba také predĺžovacie vedenia, ktoré sú vhodné do vonkajšieho prostredia.** Použitie predĺžovacieho kábla vhodného do vonkajšieho prostredia znižuje riziko zásahu elektrickým prúdom.
- **Keď nie je možné zabrániť prevádzke elektrického náradia vo vlhkom prostredí, použite prúdový chránič.** Použitie prúdového chrániča znižuje riziko zásahu elektrickým prúdom.



Všeobecné bezpečnostné pokyny pre elektrické náradie – bezpečnosť osôb

- **Buďte pozorný, dávajte pozor na to, čo robíte, a postupujte s rozumom pri práci s elektrickým náradím. Nepoužívajte elektrické náradie, keď ste unavený alebo pod vplyvom drog, alkoholu alebo liekov.** Moment nepozornosti pri použití elektrického náradia môže viesť k vážnym poraneniam.
- **Noste osobné ochranné vybavenie a vždy ochranné okuliare.** V závislosti od druhu a použitia elektrického náradia znižuje nosenie osobných ochranných pracovných prostriedkov, ako je ochranná maska, protišmyková bezpečnostná obuv, ochranná prilba, ochrana sluchu alebo tesne priliehajúci pracovný odev riziko poranenia.
- **Zabráňte neúmyselnému uvedeniu do prevádzky. Skôr ako elektrický nástroj pripojíte k napájacemu zdroju a/alebo k akumulátoru, skôr ako ho budete zdvíhať, alebo ho budete prenášať, sa uistite, že je vypnuté.** Keď máte pri nosení prsty na spínači alebo prístroj pripojíte zapnutý na napájanie elektrickým prúdom, môže to viesť k nehodám.
- **Skôr ako elektrické náradie zapnete, odstráňte nastavovací nástroj alebo kľúč na skrutky.** Nástroj alebo kľúč, ktorý sa nachádza v rotujúcej časti prístroja, môže viesť k poraneniam.
- **Zabráňte abnormálnemu držaniu tela. Postarajte sa o bezpečný postoj a neustále udržiavajte rovnováhu.** Tým budete elektrické náradie lepšie kontrolovať v neočakávaných situáciách.

- **Noste vhodný odev. Nenoste voľný odev ani šperky. Vlasy, odev a rukavice udržiavajte mimo pohybujúcich sa dielov.** Rotujúce časti môžu zachytiť voľný odev, šperky a dlhé vlasy.
- **Keď je možné namontovať prístroj na odsávanie a zachytávanie prachu, presvedčte sa, či sú tieto pripojené a či sa správne používajú.** Použitie odsávania prachu môže znížiť ohrozenie prachom.



Všeobecné bezpečnostné pokyny pre elektrické náradie – používanie a manipulácia s elektrickým náradím

- **Nepreťažujte prístroj. Používajte pre svoju prácu k tomu určené elektrické náradie.** S vhodným elektrickým náradím budete pracovať lepšie a bezpečnejšie v uvedenej oblasti výkonu.
- **Nepoužívajte elektrické náradie, ktorého spínač je chybný.** Elektrické náradie, ktoré už nie je možné zapnúť alebo vypnúť je nebezpečné a musíte ho dať na opravu.
- **Skôr ako budete vykonávať nastavenia prístroja, vymieňať diely príslušenstva alebo pred odložením prístroja, vytiahnite sieťovú zástrčku zo sieťovej zásuvky a/alebo odstráňte akumulátor.** Toto preventívne bezpečnostné opatrenie zabráni neúmyselnému spusteniu elektrického náradia.
- **Uchovávajte nepoužívané elektrické náradie mimo dosahu detí. Nedovoľte, aby prístroj používali osoby, ktoré s ním nie sú oboznámené alebo si neprečítali tieto pokyny a inštrukcie.** Elektrické náradie je nebezpečné, keď ho používajú neskúsené osoby.
- **Elektrické náradie starostlivo ošetrujte. Prekontrolujte, či pohyblivé diely bezchybne fungujú a či sa nezasekávajú, či nie sú diely zlomené alebo poškodené tak, že je negatívne ovplyvnená funkcia elektrického náradia. Poškodené diely nechajte pred použitím prístroja opraviť.** Mnoho nehôd má svoju príčinu v zle udržiavanom elektrickom náradí.
- **Rezacie nástroje udržiavajte ostré a čisté.** Starostlivo udržiavané rezacie nástroje s ostrými reznými hranami sa menej zasekávajú a vedú sa ľahšie.
- **Používajte elektrické náradie, príslušenstvo, nasadené nástroje atď. podľa týchto pokynov. Vezmite pritom do úvahy pracovné podmienky a vykonávanú činnosť.** Použitie elektrického náradia na iné ako určené účely môže viesť k nebezpečným situáciám.



Všeobecné bezpečnostné pokyny pre elektrické náradie – servis

- **Nechajte svoje elektrické náradie opravovať iba kvalifikovaným odborným personálom a iba s originálnymi náhradnými dielmi.** Tým zabezpečíte zachovanie bezpečnosti elektrického náradia.



Spoločné bezpečnostné pokyny pre brúsenie, práce s drôtenými kefami, leštenie a rezanie brúsnyh kotúčom

- **Používajte toto elektrické náradie ako brúsku, drôtenú kefu, leštičku a rezáciu brúsku. Dodržiavajte všetky bezpečnostné pokyny, inštrukcie, ilustrácie a údaje, ktoré ste dostali spolu s prístrojom.** Ak nebudete dodržiavať nasledujúce pokyny, môže dôjsť k zásahu elektrickým prúdom, požiaru a/alebo k ťažkým poraneniam.
- **Toto elektrické náradie nie je vhodné na brúsenie brúsnyh papierom.** Používanie, na ktoré nie je elektrické náradie určené, môže zapríčiniť ohrozenia a poranenia.
- **Nepoužívajte žiadne príslušenstvo, ktoré nebolo špeciálne pre toto elektrické náradie určené a odporúčané výrobcom.** Skutočnosť, že príslušenstvo dokážete upevniť na vaše elektrické náradie, nezaručuje jeho bezpečné používanie.
- **Prípustné otáčky nasadeného nástroja musia byť prinajmenšom také vysoké, aké sú maximálne otáčky uvedené na elektrickom náradí.** Príslušenstvo otáčajúce sa rýchlejšie ako je prípustné, sa môže rozlomiť a rozletieť.
- **Vonkajší priemer a hrúbka nasadeného nástroja musia zodpovedať rozmerovým údajom vášho elektrického náradia.** Nesprávne dimenzované nasadené nástroje nedokážete dostatočne zakryť alebo kontrolovať.
- **Nasadené nástroje so závitovou vložkou sa musia presne zhodovať si závitom vretena brúsneho kotúča. V prípade nasadených nástrojov, ktoré sa montujú prostredníctvom príruby, sa priemer otvoru nasadeného nástroja musí presne zhodovať s upínacím priemerom príruby.** Nasadené nástroje, ktoré nie sú presne pripevnené na elektrickom náradí, sa otáčajú nerovnomerne, veľmi silno vibrujú a môžu viesť k strate kontroly.

- **Nepoužívajte poškodené nasadené nástroje. Pred každým použitím si skontrolujte nasadené nástroje – napr. brúsne kotúče na trhliny a olúpené miesta, brúsne taniere na trhliny, opotrebovanie alebo silné známky opotrebovania, drôtené kefy na uvoľnené alebo zlomené drôty. Ak vám elektrické náradie alebo nasadený nástroj spadne, skontrolujte, či nie sú poškodené alebo použite nepoškodený nasadený nástroj. Potom ako ste skontrolovali a nasadili nástroj je potrebné, aby ste sa vy a v blízkosti sa nachádzajúce osoby zdržiavali mimo úrovne rotujúceho nasadeného nástroja a nechali prístroj bežať 1 minútu s maximálnymi otáčkami. Poškodené nasadené nástroje sa zväčša zlomia resp. rozletia počas tejto doby skúšania.**
- **Noste osobné ochranné pracovné prostriedky. V závislosti od používania noste ochranu celej tváre, ochranu očí alebo ochranné okuliare. Primerane tomu noste respirátor, ochranu sluchu, ochranné rukavice alebo špeciálnu zásteru, ktoré vás ochránia pred zásahom malými čiastočkami brúsenia a materiálu.** Oči by ste si mali ochrániť pred poletujúcimi cudzími telesami, ktoré vznikajú pri rôznom používaní. Respirátory alebo masky na ochranu dýchacích ciest musia filtrovať prach vznikajúci pri obrábaní. Ak ste dlho vystavení silnému hluku, môžete prísť o sluch.
- **Dbajte v prípade iných osôb na to, aby dodržiavali od vášho pracovného priestoru bezpečný odstup. Každá osoba vstupujúca do pracovného priestoru, musí nosiť osobné ochranné pracovné prostriedky.** Odletujúce úlomky obrobku alebo rozlomených nasadených nástrojov môžu zapríčiniť poranenia aj mimo pracovného priestoru.
- **Držte elektrické náradie pri vykonávaní prác, počas ktorých môže nasadený nástroj natrafiť na skryté elektrické vedenia alebo vlastný sieťový kábel iba za izolované rukoväte.** Kontakt s vedením pod napätím môže viesť pod napätie aj kovové diely prístroja a viesť k zásahu elektrickým prúdom.
- **Udržiavajte napájací kábel mimo dosahu rotujúcich nasadených nástrojov.** V prípade straty kontroly nad prístrojom hrozí prerezanie alebo zachytenie napájacieho kábla a vaša ruka alebo vaše rameno sa môže dostať do rotujúceho nasadeného nástroja.
- **Nikdy neodkladajte elektrické náradie skôr, než sa úplne nezastavil nasadený nástroj.** Rotujúci nasadený nástroj sa môže dostať do kontaktu s odkladacou plochou, následkom čoho môžete stratiť kontrolu nad elektrickým náradím.
- **Nenechávajte elektrické náradie počas prenášania v prevádzke, resp. bežať.** Váš odev môže byť náhodným kontaktom s rotujúcim nasadeným nástrojom zachytený a následne sa môže nasadený nástroj zavrtáť do vášho tela.
- **Pravidelne čistite vetracie štrbiny vášho elektrického náradia.** Ventilátor motora nasáva prach do telesa a veľké nahromadenie kovového prachu môže zapríčiniť elektrické nebezpečenstvo.
- **Nepoužívajte elektrické náradie v blízkosti horľavých materiálov.** Iskry môžu takéto materiály zapáliť.
- **Nepoužívajte nasadené nástroje, ktoré vyžadujú kvapalné chladivo.** Používanie vody alebo iných kvapalných chladív môže spôsobiť zásah elektrickým prúdom.



Spätňý náraz a príslušné bezpečnostné pokyny

Spätňý náraz je náhla reakcia v dôsledku vzpričeného alebo zaseknutého rotujúceho nasadeného nástroja napr. brúsneho kotúča, brúsneho taniere, drôtenej kefy atď. Vzpričenie alebo zaseknutie vedie k náhlemu zastaveniu rotujúceho nasadeného nástroja. Tým sa nekontrolované elektrické náradie na mieste zaseknutia zrýchli proti smeru otáčania nasadeného nástroja.

Ak sa napr. v obrobku vzpriechi alebo zasekne brúsny kotúč, môže sa hrana brúsneho kotúča, ktorá sa vnára do obrobku zachytiť, následkom čoho sa brúsny kotúč môže vylomiť alebo spôsobiť spätňý náraz. Brúsny kotúč sa potom pohybuje smerom na s prístrojom pracujúcu osobu alebo od nej preč – v závislosti od smeru otáčania kotúča na mieste zaseknutia. Pritom sa brúsne kotúče môžu taktiež aj zlomiť.

Spätňý náraz je dôsledkom nesprávneho alebo chybného používania elektrického náradia. Môžete mu zabrániť vhodnými preventívnymi opatreniami, ktoré sú opísané v nasledujúcom texte.

- **Dobre držte elektrické náradie a nastavte vaše telo a vaše ramená do polohy, v ktorej dokázate zachytiť sily spätňého nárazu. Ak máte k dispozícii prídavnú rukoväť, tak ju vždy používajte, aby ste pri rozbíhaní prístroja mali čo najväčšiu možnú kontrolu nad silami spätňého nárazu alebo reakčnými momentmi.** Osoba pracujúca s prístrojom dokáže vhodnými preventívnymi opatreniami ovládať spätňý náraz a reakčné sily.
- **Nikdy nedávajte svoju ruku do blízkosti rotujúcich nasadených nástrojov.** Nasadený nástroj môže pri spätňom náraze prejsť cez vašu ruku.
- **Vyhýbajte sa vašim telom oblasti, do ktorej je elektrické náradie pri spätňom náraze posúvané.** Spätňý náraz posúva elektrické náradie do smeru, ktorý je opačný k pohybu brúsneho kotúča na mieste zablokovania.

- **Mimoriadne opatrne pracuje v oblasti rohov resp. kútov, ostrých hrán atď. Zabráňte, aby sa nasadené nástroje od obrobku odrazili a vzpriechli.** Rotujúci nasadený nástroj má v rohoch resp. kútoch, na ostrých hranách alebo keď sa odrazí sklon k vzpriecheniu. Spôsobí to stratu kontroly alebo spätný náraz.
- **Nepoužívajte retázový ani ozubený pílový list.** Takéto nasadené nástroje často spôsobujú spätný náraz alebo stratu kontroly nad elektrickým náradím.

! Osobitné bezpečnostné pokyny pri brúsení a rezaní brúsnym kotúčom

- **Používajte výhradne iba brúsne nástroje schválené pre vaše elektrické náradie a pre tieto brúsne nástroje určený ochranný kryt.** Brúsne nástroje, ktoré nie sú určené pre dané elektrické náradie, sa nedajú dostatočne zakryť a sú nebezpečné.
- **Brúsne kotúče so zalomením resp. ohnuté brúsne kotúče musíte namontovať tak, aby ich brúsna plocha nevyčnievala nad úroveň okraja ochranného krytu.** Neodborne namontovaný brúsny kotúč, ktorý vyčnieva nad úroveň okraja ochranného krytu, nie je možné dostatočne zakryť.
- **Ochranný kryt musíte bezpečne namontovať a nastaviť na elektrickom náradí tak, aby na pracujúcu osobu bola otočená čo najmenšia možná časť brúsneho nástroja.** Ochranný kryt pomáha ochrániť s prístrojom pracujúcu osobu pred úlomkami, náhodným kontaktom s brúsnym nástrojom ako aj pred iskrami, ktoré by mohli zapáliť odev.
- **Brúsne nástroje smiete používať iba pre odporúčané možnosti použitia. Napríklad: Nikdy nebrúste bočnou plochou rezacieho brúsneho kotúča.** Rezacie brúsne kotúče sú určené na uberanie materiálu hranou kotúča. Bočné pôsobenie sily na takéto brúsne nástroje ich môže rozlomiť.
- **Používajte pre vami vybraný brúsny kotúč vždy iba nepoškodené upínacie príruby so správnou veľkosťou a správnym tvarom.** Vhodné príruby podopierajú brúsny kotúč a znižujú tak nebezpečenstvo zlomenia brúsneho kotúča. Príruby pre rezacie brúsne kotúče sa môžu odlišovať od prírub pre iné brúsne kotúče.
- **Nepoužívajte opotrebované brúsne kotúče, ktoré boli používané vo väčších elektrických náradiach.** Brúsne kotúče pre väčšie elektrické náradia nie sú dimenzované pre vyššie otáčky menších elektrických náradí a môžu sa rozlomiť.

! Ďalšie osobitné bezpečnostné pokyny pre rezanie brúsnym kotúčom

- **Vyvarujte sa zablokovaniu rezacieho brúsneho kotúča alebo príliš vysokému prítlaku. Nevykonávajte žiadne príliš hlboké rezy.** Preťaženie rezacieho brúsneho kotúča zvyšuje jeho namáhanie a náchylnosť k skrúženiu alebo zablokovaniu a tým aj riziko spätného nárazu alebo zlomenia brúsneho nástroja.
- **Vyhýbajte sa oblasti pred a za rotujúcim rezacím brúsnym kotúčom.** Ak rezacím brúsnym kotúčom pohnete v obrobku smerom od seba, môže byť elektrické náradie v prípade spätného nárazu priamo vymrštené na vás.
- **Ak sa rezací brúsny kotúč spriechi alebo prerušíte prácu, prístroj vypnite a držte ho v pokoji, kým sa kotúč úplne nezastaví. Nikdy sa nepokúšajte vytiahnuť z rezu bežiaci rezací brúsny kotúč, inak môže nasledovať spätný náraz.** Zistite a odstráňte príčinu zaseknutia.
- **Elektrické náradie opätovne nezapínajte, pokiaľ sa ešte nachádza v obrobku. Skôr ako budete opatrne pokračovať v reze, nechajte rezací brúsny kotúč najskôr dosiahnuť jeho plné otáčky.** V opačnom prípade sa kotúč môže vzpriechiť, vyskočiť z obrobku alebo spôsobiť spätný náraz.
- **Podoprite si dosky, panely, platne alebo veľké obrobky, aby ste zabránili riziku spätného nárazu zaseknutím sa rezacieho brúsneho kotúča.** Veľké obrobky sa môžu pod vlastnou hmotnosťou prehnúť. Obrobok musíte podoprieť na oboch stranách kotúča, a to v blízkosti deliaceho rezu ako aj na hrane.
- **Mimoriadne opatrní budte pri „ponorných rezoch“ do existujúcich stien alebo do iných oblastí bez možnosti nahliadnutia.** Zarezávajúci sa rezací brúsny kotúč môže pri rezaní do plynových alebo vodovodných potrubí, elektrických vedení alebo iných objektov spôsobiť spätný náraz.

! Osobitné bezpečnostné pokyny pri leštení

- **Nepripustite uvoľnené diely leštiaceho krytu, predovšetkým upevňovacie šnúry. Upevňovacie šnúry schovajte alebo skráťte.** Voľné, rotujúce upevňovacie šnúry môžu zachytiť vaše prsty alebo sa môžu zachytiť o obrobok.



Osobitné bezpečnostné pokyny pri práci s drôtenými kefami

- **Nezabúdajte, že drôtená kefa stráca kusy drôtu aj počas bežného používania. Nepreťažujte drôty príliš vysokým prítlakom.** Odletujúce kusy drôtu dokážu veľmi ľahko preniknúť cez váš odev a/alebo cez pokožku.
- **Ak je odporúčané použitie ochranného krytu, zabráňte kontaktu ochranného krytu s drôtenou kefou.** Tanierové a miskovitité kefy môžu vplyvom prítlaku a odstredivých síl zväčšiť svoj priemer.



Bezpečnostné pokyny špecifické pre uhlové brúsky

- **Vždy noste ochranné okuliare.**
- **Držte elektrické náradie pri práci pevne oboma rukami a postarajte sa o bezpečný postoj.** Elektrické náradie je bezpečnejšie vedené oboma rukami.
- **Pri nasadených nástrojoch s vnútorným závitom, akými sú kefy a diamantové vŕtacie korunky, musíte venovať pozornosť max. dĺžke závitú brúsneho vretena.** Koniec vretena sa nesmie dotknúť dna nasadeného nástroja.
- **Používajte vhodné detektory, aby ste vyhládali skryté napájacie vedenia, alebo si privolajte miestneho dodávateľa energií.** Kontakt s elektrickými vedeniami môže viesť k požiaru alebo k zásahu elektrickým prúdom. Poškodenie plynového potrubia môže spôsobiť výbuch. Vniknutie do vodovodného potrubia spôsobí materiálnu škodu alebo môže spôsobiť zásah elektrickým prúdom.
- **Brúsnych a rezacích kotúčov sa dotýkajte až po ich vychladnutí.** Kotúče sú počas práce veľmi horúce.
- **Keď sa preruší dodávka elektrického prúdu, napr. výpadkom prúdu alebo vytiahnutím elektrickej zástrčky, odblokujte zapínač/vypínač a prepnite ho do polohy Vyp.** Zabráňte tým nekontrolovanému opätovnému spusteniu.
- **Zaistite obrobok.** Obrobok držaný upínacími prípravkami alebo vo zveráku je uchytený bezpečnejšie, ako keď ho držíte v ruke.
- **Skladujte nasadené nástroje vo vnútri budov v suchej, rovnomernej temperovanej miestnosti bez mrazu.**
- **Odstráňte pred prepravou elektrického náradia nasadené nástroje.** Zabráňte tým poškodeniam.
- **Kompozitné rezacie a brúsne kotúče majú dátum skončenia použiteľnosti a po jeho uplynutí ich už nesmiete používať.**

Použitie v súlade s určením

Prístroj PAGS 10-125 používajte výhradne na:

- rozrezávanie, brúsenie, leštenie a kefovanie kovových a kamenných materiálov bez používania vody
- Rezanie obkladačiek, dlaždíc a betónových tvaroviek. Postarajte sa pri rozrezávaní kameniva o dostatočné odsávanie prachu.

Elektrické náradie odporúčame používať s originálnym príslušenstvom Trotec.

Predvídateľné chybné použitie

- Toto elektrické náradie nie je vhodné na brúsenie brúsnym papierom.
- Nepoužívajte nasadené nástroje, ktoré vyžadujú kvapalnú chladivo.
- Nepoužívajte toto elektrické náradie na obrábanie dreva.
- Nepoužívajte toto elektrické náradie na vŕtanie otvorov s vŕtacími korunkami.

Iné použitie, aké je opísané v kapitole Použitie v súlade s určením, sa považuje za rozumne predvídateľné chybné použitie.

Kvalifikácia personálu

Osoby, ktoré toto zariadenie používajú si musia:

- mať prečítaný návod na použitie, predovšetkým kapitolu Bezpečnosť, a tejto porozumieť.

Osobné ochranné pracovné prostriedky



Noste ochranu hlavy.

Chráňte si tým svoju hlavu pred odlupujúcimi sa, padajúcimi a odletujúcimi úlomkami pri búracích prácach, ktoré môžu spôsobiť poranenia.



Noste ochranu sluchu.

Vplyv hluku môže spôsobiť stratu sluchu.



Noste ochranné okuliare.

Chráňte si tým svoje oči pred odlupujúcimi sa, padajúcimi a odlietavajúcimi dielmi, ktoré môžu spôsobiť poranenia.



Noste ochrannú masku.

Chráňte sa tým pred vdychovaním zdraviu škodlivých prachov, ktoré môžu vznikáť pri obrábaní obrobkov.



Noste ochranné rukavice.

Chráňte si tým ruky pred popáleninami, stlačeniami a odreninami kože.



Noste priliehavý ochranný odev.

Ochráňte sa tým pred nebezpečenstvom vťahnutia odevu rotujúcimi časťami.



Noste bezpečnostnú obuv.

Chráňte si tým svoje nohy pred odlupujúcimi sa, padajúcimi a odlietavajúcimi dielmi, ktoré môžu spôsobiť poranenia.

Zvyšková rizikovosť



Varovanie pred elektrickým napätím

Úraz elektrickým prúdom nedostatočnou izoláciou. Pred každým použitím skontrolujte prístroj na poškodenia a správnu funkciu. V prípade zistenia poškodení prístroj už nepoužívajte. Nepoužívajte prístroj ak je mokrý, alebo ak sú mokré vaše ruky!



Varovanie pred elektrickým napätím

Práce na elektrických konštrukčných dieloch smie vykonávať iba oprávnený odborný servis!



Varovanie pred elektrickým napätím

Vytiahnite pred akýmkoľvek prácou na prístroji sieťovú zástrčku zo sieťovej zásuvky! Nedotýkajte sa sieťovej zástrčky vlhkými ani mokkými rukami. Vyťahujte sieťový kábel zo sieťovej zásuvky tak, že ho chytíte za sieťovú zástrčku.



Varovanie pred elektrickým napätím

Do telesa vnikajúcimi kvapalinami hrozí nebezpečenstvo skratu! Neponárajte prístroj a príslušenstvo pod vodu. Dbajte na to, aby sa do telesa nedostala voda alebo iné kvapaliny



Výstraha pred horúcim povrchom

Vložený nástroj môže byť po použití ešte horúci. Hrozí nebezpečenstvo popálenia pri kontakte s vloženým nástrojom.

Vloženého nástroja sa nedotýkajte holými rukami! Noste ochranné rukavice!



Výstraha

Jedovatý prach!



Obrábaním vznikajúci škodlivý / jedovatý prach predstavuje pre obsluhujúcu osobu alebo osoby v blízkosti ohrozenie zdravia.



Noste ochranné okuliare a respirátor proti prachu!



Výstraha

Neobrábajte materiály s obsahom azbestu. Azbest je rakovinotvorný.



Výstraha

Pred prácou s elektrickým náradím sa uistite, že nenarazíte na žiadne elektrické, plynové alebo vodovodné vedenia. Predtým ako zavrtáte do steny resp. do nej urobíte drážku, skontrolujte stenu pomocou detektora vedení.



Výstraha

Nebezpečenstvo poranenia spôsobené poletujúcimi úlomkami alebo lámajúcimi sa nasadenými nástrojmi.



Výstraha

Z tohto prístroja môžu vychádzať nebezpečenstvá, ak sa používa nezaučenými osobami neodborne alebo v rozpore s určením! Prihliadajte na kvalifikácie personálu!



Výstraha

Prístroj nie je hračkou a nepatrí do rúk deťom.



Výstraha

Nebezpečenstvo udusenía! Obalový materiál nenechávajte nedbanlivo ležať. Mohol by sa stať nebezpečnou hračkou pre deti.



Výstraha

Pred zapnutím prístroja musí byť upínacie zariadenie nástroja pevne zaistené, pretože pri zapnutí prístroja by mohol byť zle upnutý vložený nástroj nekontrolovateľne vymrštený z upínacieho zariadenia nástroja.

**Opatrne**

V prípade, že prístroj používate dlhšiu dobu alebo ho nesprávne vediete a udržiavate, môžu emisie vibrácií spôsobiť poškodenie zdravia.

**Opatrne**

Dodržiavajte dostatočnú vzdialenosť od zdrojov tepla.

Upozornenie

Pri nesprávnom skladovaní alebo prepravovaní, môžete prístroj poškodiť.

Dodržiavajte informácie o prepravovaní a skladovaní prístroja.

Reakcia v prípade núdze/funkcia núdzového zastavenia

Núdzové zastavenie:

Vytiahnutím sieťovej zástrčky zo sieťovej zásuvky sa okamžite zastaví funkcia prístroja. Aby ste prístroj zaistili a zabezpečili proti neúmyselnému opätovnému zapnutiu, nechajte vytiahnutú sieťovú zástrčku.

Reakcia v prípade núdze:

1. Vypnite prístroj.
2. V prípade núdze odpojte prístroj od napájania zo siete: Vyťahujte prípojný kábel zo sieťovej zásuvky tak, že ho chytíte za sieťovú zástrčku.
3. Nikdy znovu nepripájajte chybný prístroj na sieťovú prípojku.

Informácie o prístroji**Opis prístroja**

Prístroj PAGS 10-125 je vhodný na rozrezávanie, brúsenie, leštenie a kefovanie kovových a kamenných materiálov bez používania vody ako aj na rezanie obkladov, dlažby a betónových tvaroviek.

Prístroj je vybavený 1 200 wattovým motorom.

Pre práce zodpovedajúce danému materiálu môžete nastavovacím kolieskom plynule nastaviť menovitý počet otáčok od 5 000 min⁻¹ do 12 000 min⁻¹.

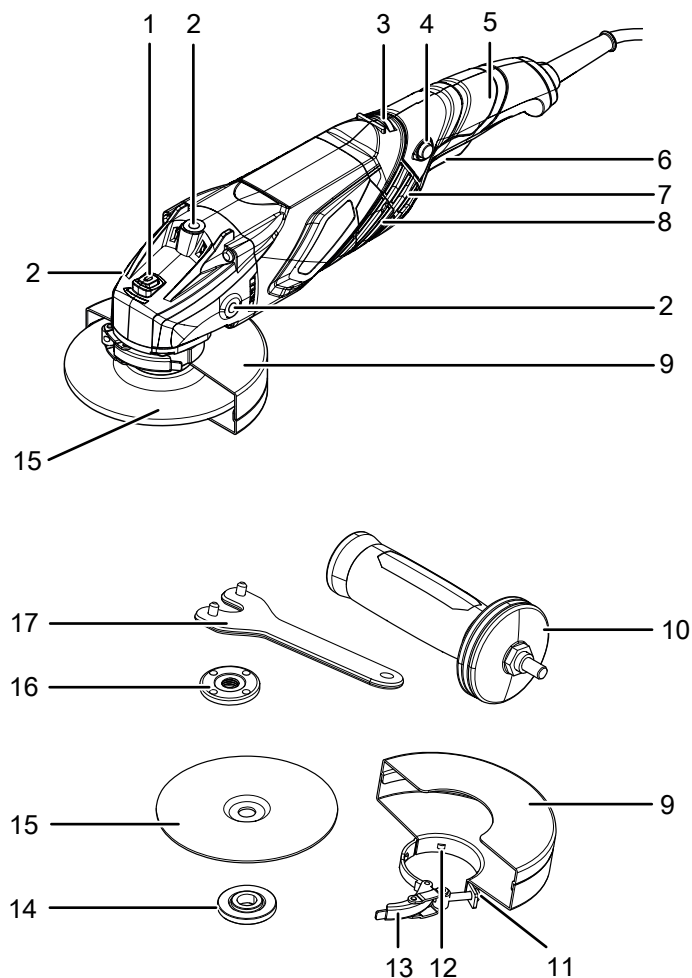
Rýchle prestavenie ochranného krytu môžete vykonať bez použitia náradia.

Zaistenie vretena umožňuje jednoduchú výmenu kotúča.

Prídavnú rukoväť môžete variabilne namontovať v 3 polohách a tak ako chod s minimálnymi vibráciami sa stará o pohodlné pracovanie.

Prístroj je vybavený blokovaním zapnutia, aby sa zabránilo neúmyselnému zapnutiu prístroja.

Znázornenie prístroja



Č.	Označenie
1	Zaistenie vretena
2	Závit (3 x) pre prídavnú rukoväť
3	Nastavovacie koliesko na predvolbu otáčok
4	Blokovanie zapnutia
5	Rukoväť prístroja
6	Zapínač/vypínač
7	Vetracie štrbiny
8	Kryt uhlíkových kief
9	Ochranný kryt
10	Prídavná rukoväť
11	Nastavovacia skrutka
12	Kódovací výstupok
13	Upínacia páka
14	Upínacia príruba
15	Rezací kotúč
16	Upínacia matica
17	Upínací kľúč pre dva otvory

Rozsah dodávky

- 1 x uhlová brúska
- 1 x rezací kotúč na kov, priemer rezacieho kotúča: 125 mm
- 1 x ochranný kryt
- 1 x prídavná rukoväť
- 1 x upínací kľúč pre dva otvory
- 1 x upínacia matica
- 1 x prepravný kufrík
- 1 x návod

Technické údaje

Parametre	Hodnota
Model	PAGS 10-125
Pripojenie na sieť	~230 V/50 Hz
Príkon	1,2 kW
Menovitý počet otáčok	5 000 – 12 000 min ⁻¹
Závit vretena brúsneho kotúča	M14
Maximálny priemer kotúča	125 mm
Dĺžka kábla	3 m
Stupeň ochrany krytom	II (dvojitá izolácia) <input type="checkbox"/>
Hmotnosť	2,5 kg
Rezací kotúč (rozsah dodávky)	
Rýchlosť rezacieho kotúča naprázdno	12 250 min ⁻¹
Rýchlosť kotúča	80 m/s
Priemer otvoru	22,23 mm
Hrúbka rezacieho kotúča	3,2 mm
Informácia o vibráciách podľa normy EN 60745	
Emisná hodnota vibrácií hlavnej rukoväti a _h	13,43 m/s ²
Emisná hodnota vibrácií prídavnej rukoväti a _h	9,77 m/s ²
Neistota K hlavnej rukoväti/ prídavnej rukoväti	1,5 m/s ²
Akustické hodnoty podľa normy EN 60745	
Hladina akustického tlaku L _{pA}	91 dB(A)
Akustický výkon L _{WA}	102 dB(A)
Neistota K	3 dB



Noste ochranu sluchu.

Vplyv hluku môže spôsobiť stratu sluchu.

Inštrukcie k informáciám o hluku a vibráciách:

- V týchto inštrukciách uvedená hladina vibrácií bola meraná v súlade s normovanou metódou merania podľa EN 60745 a môžete ju použiť na porovnávanie prístrojov. Uvedenú emisnú hodnotu vibrácií môžete taktiež použiť na počiatočné posúdenie vystavenia emisiám vibrácií.



Opatrne

V prípade, že prístroj používate dlhšiu dobu alebo ho nesprávne vediete a udržiavate, môžu emisie vibrácií spôsobiť poškodenie zdravia.

- Hladina emisií sa bude v závislosti od použitia elektrického náradia meniť a v niektorých prípadoch sa môže odlišovať od hodnoty, ktorá je uvedená v týchto inštrukciách. Keď elektrické náradie používate takýmto spôsobom pravidelne, môžete zaťaženie vibráciami podceňiť. Na presný odhad zaťaženia vibráciami počas určitého pracovného obdobia by ste mali zohľadniť aj dobu, v ktorých je prístroj vypnutý alebo je v prevádzke, bez skutočného nasadenia. To môže zaťaženie vibráciami počas celého pracovného obdobia v značnej miere znížiť.

Preprava a skladovanie

Upozornenie

Pri nesprávnom skladovaní alebo prepravovaní, môžete prístroj poškodiť.

Dodržiavajte informácie o prepravovaní a skladovaní prístroja.

Preprava

Na ochranu prístroja pred vonkajšími vplyvmi používajte prepravný kufrík, ktorý je súčasťou dodávky.

Pred každou prepravou dodržte nasledujúce pokyny a oznámenia:

- Vypnite zariadenie.
- Vyťahujte sieťový kábel zo sieťovej zásuvky tak, že ho chytíte za sieťovú zástrčku.
- Nechajte prístroj vychladnúť.
- Odstráňte z upínacieho zariadenia nástroj.

Skladovanie

Pred každým uskladnením dodržte nasledujúce oznámenia:

- Vypnite zariadenie.
- Vyťahujte sieťový kábel zo sieťovej zásuvky tak, že ho chytíte za sieťovú zástrčku.
- Nechajte prístroj vychladnúť.
- Odstráňte z upínacieho zariadenia nástroj.
- Vyčistite prístroj podľa opisu v kapitole Údržba.
- Na ochranu prístroja pred vonkajšími vplyvmi, použite pri uskladnení prístroja prepravný kufrík, ktorý je súčasťou dodávky.
- Používajte na uschovanie nasadených nástrojov prepravný kufor, ktorý je v rozsahu dodávky.

Pri nepoužívaní prístroja dodržte nasledujúce podmienky skladovania:

- suché prostredie, chránené pred mrazom a vysokými teplotami,
- teplota okolia pod 45 °C.
- v prepravnom kufríku, na mieste chránenom pred prachom a priamym slnečným žiarením

Uvedenie do prevádzky

Vybalenie prístroja

- Vyberte prepravný kufrík z obalu.



Varovanie pred elektrickým napätím

Úraz elektrickým prúdom nedostatočnou izoláciou. Pred každým použitím skontrolujte prístroj na poškodenia a správnu funkciu.

V prípade zistenia poškodení prístroj už nepoužívajte. Nepoužívajte prístroj ak je mokrý, alebo ak sú mokré vaše ruky!

- Skontrolujte obsah prepravného kufríka na úplnosť a skontrolujte všetko na prípadné poškodenia.



Výstraha

Nebezpečenstvo udusenía!

Obalový materiál nenechávajte nedbanlivo ležať. Mohol by sa stať nebezpečnou hračkou pre deti.

- Zlikvidujte obalový materiál v súlade s národnou legislatívou.

Montáž rukoväti



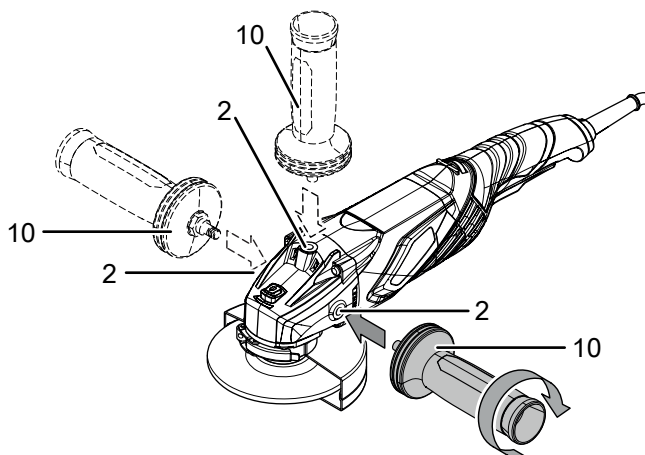
Opatrne

Používajte prístroj výhradne iba s dodanou prídavnou rukoväťou.

Pred uvedením do prevádzky musíte namontovať prídavnú rukoväť (10).

Postupujte pritom nasledovne:

1. Naskrutkujte do závitú (2) na telese prístroja prídavnú rukoväť (10) v smere otáčania hodinových ručičiek buď vpravo, vľavo alebo hore.



2. Skontrolujte upevnenie prídavnej rukoväti (10).
3. Na demontáž odskrutkujte prídavnú rukoväť (10) proti smeru otáčania hodinových ručičiek.

Nastavenie ochranného krytu



Varovanie pred elektrickým napätím

Vytiahnite pred akýmikoľvek prácami na prístroji sieťovú zástrčku zo sieťovej zásuvky!

Nedotýkajte sa sieťovej zástrčky vlhkými ani mokkými rukami.

Vyťahujte sieťový kábel zo sieťovej zásuvky tak, že ho chytíte za sieťovú zástrčku.



Opatrne

V prípade, že na ochrannom kryte zistíte poškodenia, nesmiete prístroj viac používať.

Ochranný kryt je predmontovaný.

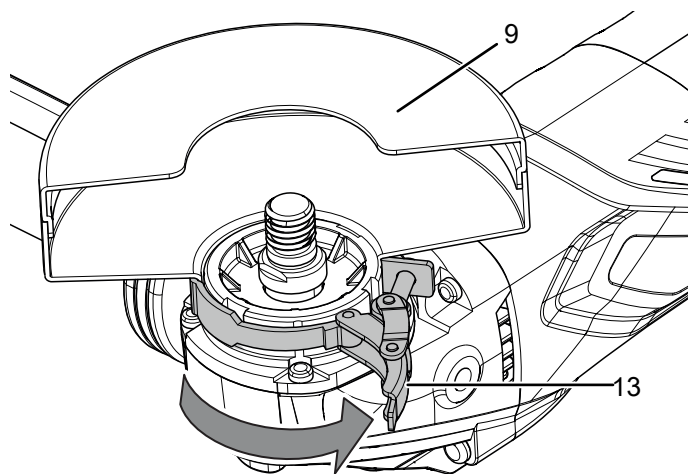
Používajte uhlovú brúsku vždy iba s ochranným krytom, aby ste seba a okolie ochránili pred úletom iskier, uvoľneným dielom/častiam a náhodným kontaktom s brúsnym nástrojom.

Ochranný kryt musíte nastaviť tak, aby iskry nezapálili horľavé časti/diely, aj také ktoré sa nachádzajú v okolí.

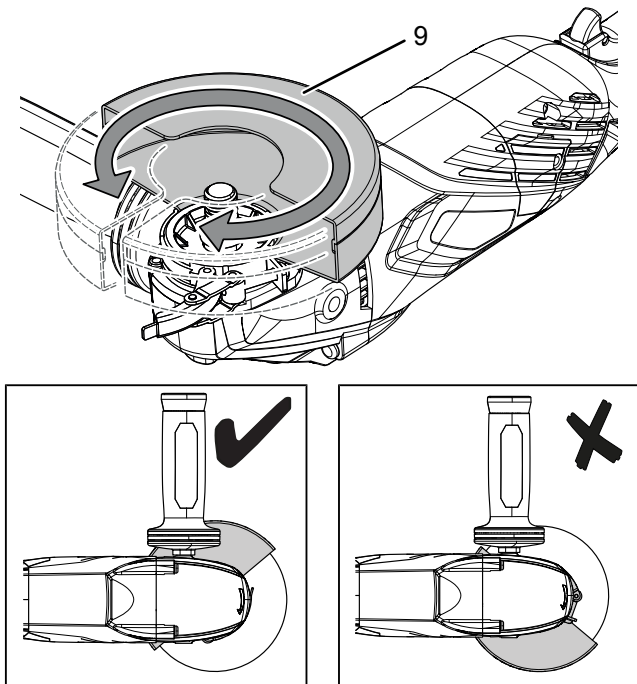
Ochranný kryt musíte nastaviť tak, aby úlet iskier alebo uvoľnené diely/časti nezasiahli používateľa.

Za účelom nastavenia ochranného krytu (9) postupujte nasledovne:

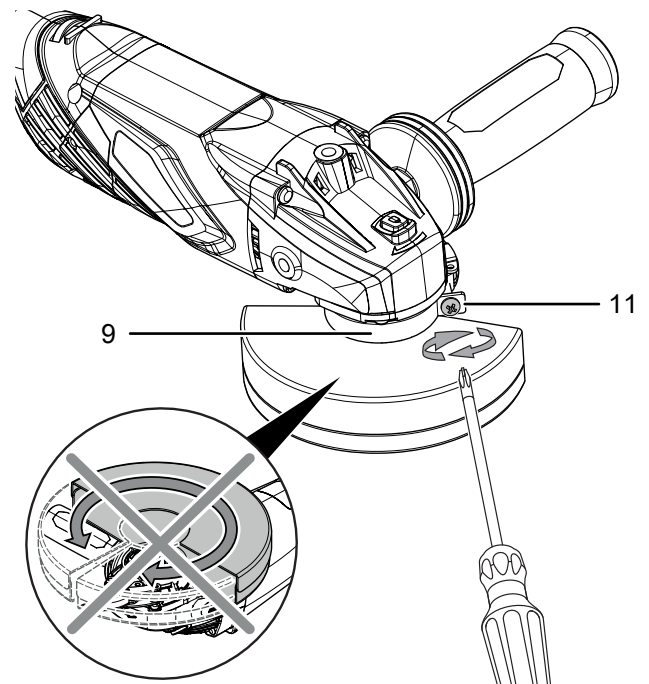
1. Otvorte upínaciu páku (13).



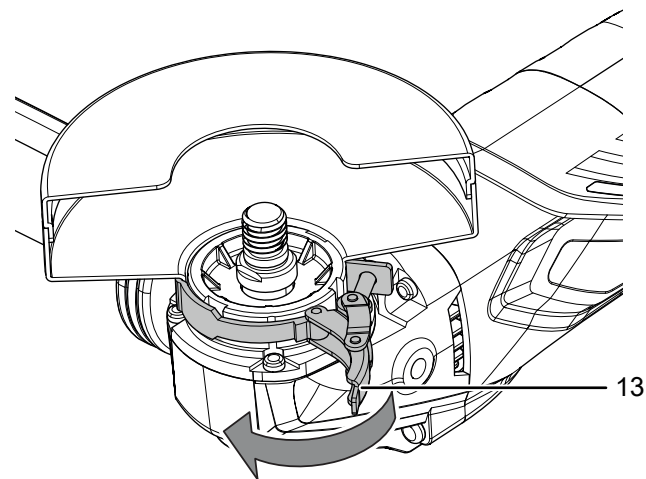
2. Pootočte ochranný kryt (9) do pracovnej polohy. Dbajte na to, aby otvorená strana ochranného krytu bola otočená k obrobku. Uzatvorená časť ochranného krytu musí byť vždy otočená smerom k používateľovi.



4. Skontrolujte správnu aretáciu ochranného krytu (9). Ochranný kryt sa už nesmie dať otáčať. Upínaciu silu uzáveru môžete zvýšiť dotiahnutím nastavovacej skrutky (11).



3. Opäť zatvorte upínaciu páku (13).



Výmena nástroja

Rezací kotúč na kov je predmontovaný.



Varovanie pred elektrickým napätím

Vytiahnite pred akýmkoľvek prácou na prístroji sieťovú zástrčku zo sieťovej zásuvky!
Nedotýkajte sa sieťovej zástrčky vlhkými ani mokrymi rukami.

Vytahujte sieťový kábel zo sieťovej zásuvky tak, že ho chytíte za sieťovú zástrčku.



Výstraha pred horúcim povrchom

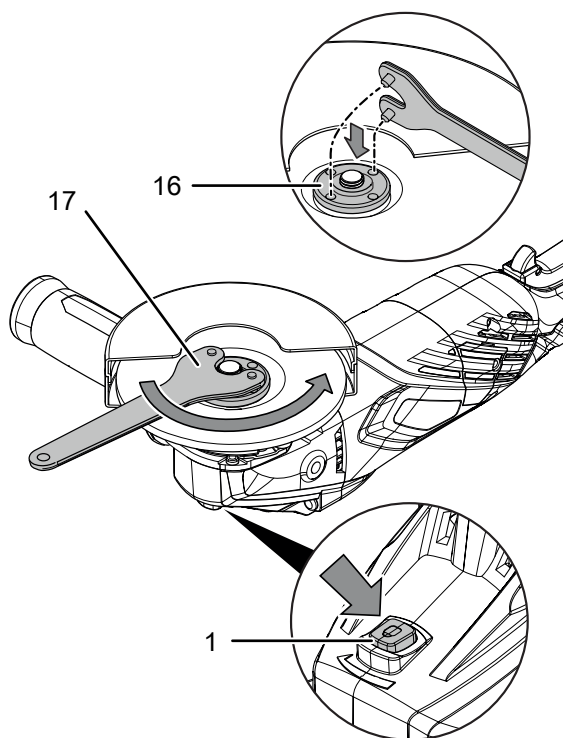
Vložený nástroj môže byť po použití ešte horúci. Hrozí nebezpečenstvo popálenia pri kontakte s vloženým nástrojom.

Vloženého nástroja sa nedotýkajte holými rukami!
Noste ochranné rukavice!

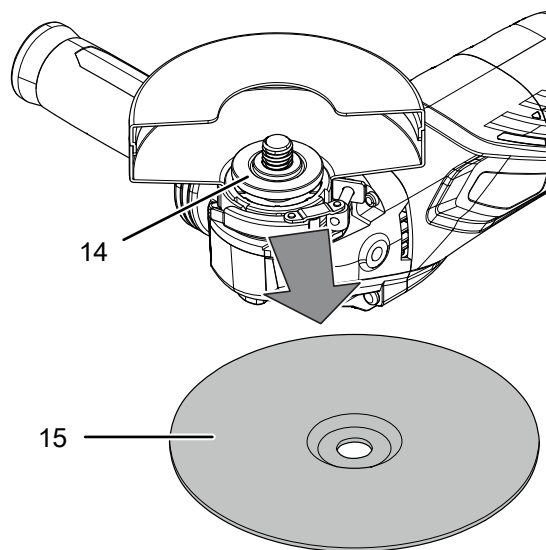
Za účelom výmeny rezacieho kotúča postupujte nasledovne:

✓ Vreteno je úplne zastavené a rezací kotúč sa už neotáča.

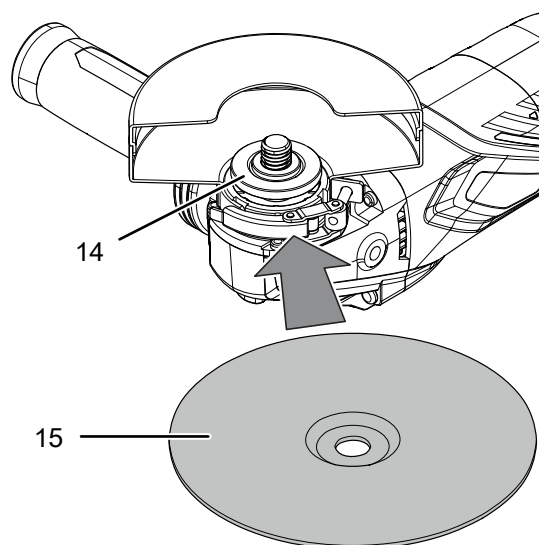
1. Stlačte zaistenie vretena (1), aby ste zablokovali prevodovku.
2. Otáčajte upínaciu maticu (16) pomaly smerom k bodu aretácie, kým nebude aretácia zafixovaná. Držte zaistenie vretena (1) stlačené.
3. Odskrutkujte pomocou upínacieho kľúča pre dva otvory (17) upínaciu maticu (16) proti smeru otáčania hodinových ručičiek. Následne zaistenie vretena (1) opäť pustite.



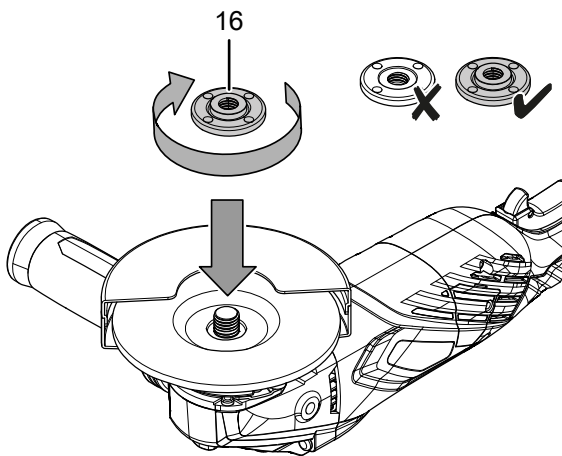
4. Odoberte opotrebovaný rezací kotúč (15). Dbajte na to, aby bola upínacia prírubu (14) zaistená v k tomu určených vyhlbeniach.



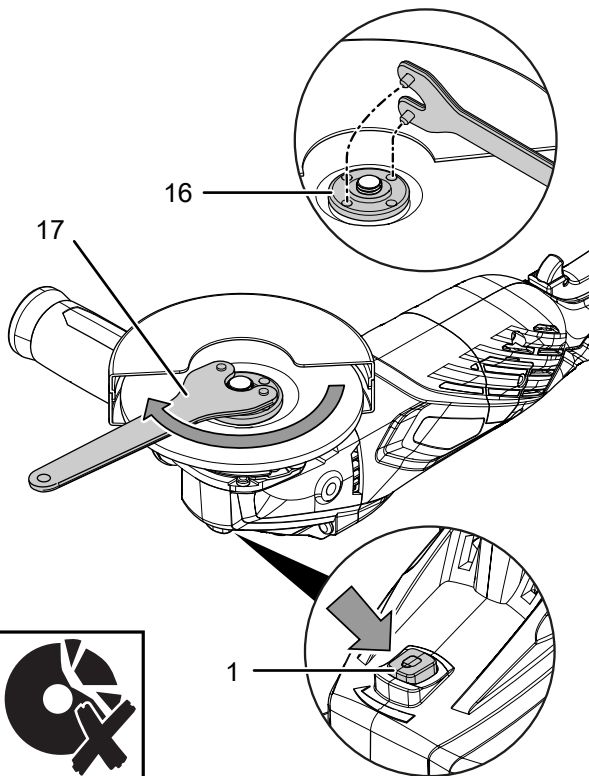
5. Nasadte rezací kotúč (15) na upínaciu prírubu (14). Popisy musia ukazovať smerom k prístroju. Dbajte na to, aby otvor rezacieho kotúča sedel v upínacej prírubu bez vôle. Nepoužívajte redukčné kusy alebo adaptéry.



6. Opäť naskrutkujte upínaciu maticu (16).
Plochá strana upínacej matice musí byť otočená smerom k prístroju.



7. Stlačte zaistenie vretena (1), aby ste zablokovali prevodovku.
8. Otáčajte upínaciu maticu (16) pomaly smerom k bodu aretácie, kým nebude aretácia zafixovaná. Držte zaistenie vretena (1) stlačené.
9. Dotiahnite upínaciu maticu (16) pomocou upínacieho kľúča pre dva otvory (17). Následne zaistenie vretena (1) opäť pustite.
Dbajte na to, aby ste nepoškodili rezací kotúč.



10. Skontrolujte pevné uloženie rezacieho kotúča (15).
11. Skontrolujte, či sa rezacím kotúčom dá voľne otáčať. Uistite sa, že sa kotúč neodiera o ochranný kryt alebo iné časti.
12. Vykonajte po každej výmene kotúča a pred každým uvedením do prevádzky skúšobný chod trvajúci približne 1 minútu bez záťaže, aby ste tak skontrolovali správne dosadnutie rezacieho kotúča.



Opatrne

Ak má kotúč nepokojný, nepravidelný chod, vibruje, kmitá, alebo ak vzniká nezvyčajný hluk či iskrenie, musíte kotúč okamžite vymeniť za iný.

V opačnom prípade hrozí nebezpečenstvo poranenia.

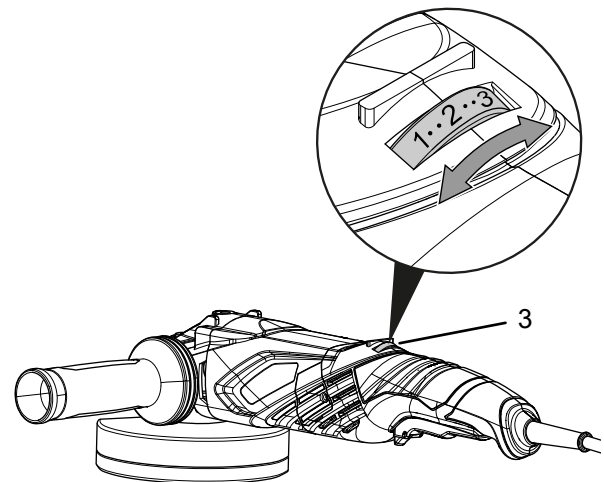
Predvolba otáčok

Požadovaný počet otáčok je závislý od materiálu a pracovných podmienok a môžete ju zistiť na základe praktických pokusov. Pri rezaní a brúsení tvrdších materiálov odporúčame vyšší stupeň otáčok a pri mäkkších nižší stupeň otáčok.

Rozsah nastavenia leží medzi stupňami 1 – 6 (5 000 – 12 000 min⁻¹).

Predvolený stupeň otáčok môžete kedykoľvek zmeniť.

- Otočte nastavovacie koliesko (3) na požadovaný stupeň menovitého počtu otáčok.



Pripojenie sieťového kábla

- Zastrčte elektrickú zástrčku do riadne istenej sieťovej zásuvky.



Obsluha

Tipy a upozornenia pri manipulácii s uhlovou brúskou

Všeobecne:

- Vykonajte po každej výmene kotúča a pred každým uvedením do prevádzky skúšobný chod trvajúci približne 1 minútu bez záťaže, aby ste tak skontrolovali správne dosadenie rezacieho kotúča.
- Používajte iba nástroje, ktoré sú schválené pre používaný prístroj.
- Skontrolujte pred každou prevádzkou, či ste pre danú prácu vybrali správny nástroj.
- Skontrolujte pred každou prevádzkou správne uloženie nástroja v upínacom zariadení nástroja. Nástroj musí byť pevne prichytený v k tomu určených držiakoch na upínacom zariadení nástroja.
- Skontrolujte, či sa rezacím kotúčom dá voľne otáčať. Uistite sa, že sa kotúč neodiera o ochranný kryt alebo iné časti.
- Používajte iba kotúče, ktorých je vytlačený počet otáčok minimálne tak vysoký ako je uvedený na typovom štítku prístroja.
- Pokiaľ obrobok neleží vďaka svojej vlastnej hmotnosti bezpečne, upnite ho.
- Nezaťažujte prístroj takým spôsobom, aby sa zastavil.
- Nechajte prístroj po silnom zaťažení niekoľko minút bežať v chode naprázdno, aby nástroj mohol vychladnúť.
- Kotúčov sa dotýkajte až po ich vychladnutí.
- Udržiavajte vetracie štrbiny čisté, aby sa neprehrial motor.

Rezanie:

- Používajte iba nepoškodené a bezchybné rezacie kotúče. Ohnuté, tupé alebo iným spôsobom poškodené rezacie kotúče sa môžu zlomiť.
- Nikdy rezací kotúč nepoužívajte na hrubovanie.
- Pracujte s miernym posuvom a rezací kotúč nespriechte.
- Nebrzdíte dobiehajúce rezacie kotúče bočným pritláčaním.
- Vedte rezací kotúč cez obrobok vždy proti smeru rotácie.

Brúsenie

- Venujte pri pohybe prístroja po ploche na pozornosť rovnomernému prítlaku.
- Lepšie výsledky dosiahnete vtedy, keď nebudete prechádzať nástrojom po povrchu v jednej pracovnej operácii, ale cez povrch budete prechádzať viackrát. Pracujte pritom pod uhlom nastavenia cca 30°.

Používanie drôtovej kefy:

- Vedte nástroj cez obrobok iba s minimálnym prítlakom.
- Používajte pri leštení, leštiacom brúsení alebo čistení prostredníctvom drôtovej kefy najnižší stupeň otáčok, aby ste predišli poškodeniu kefy a materiálu.

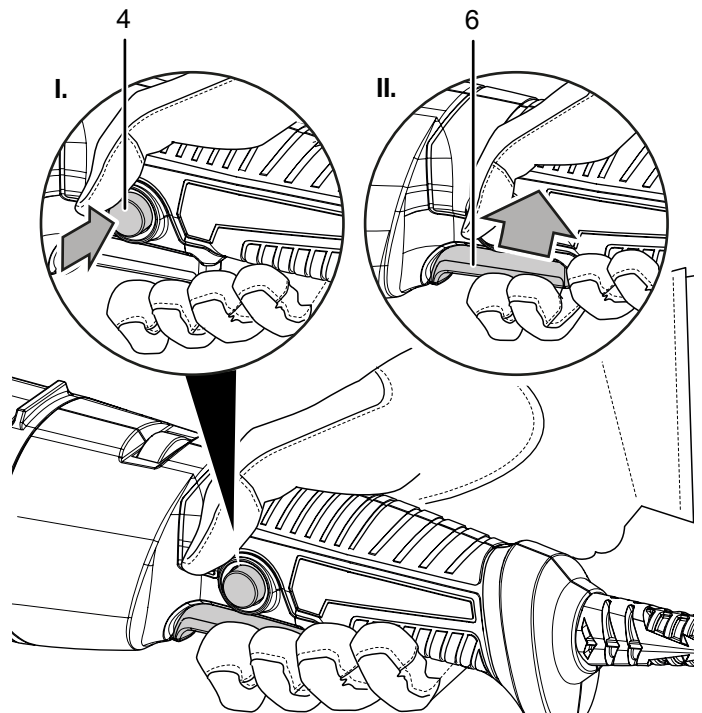
Leštenie:

- Dbajte na to, aby povrch ktorý chcete opracovať, ako aj leštiaci poťah, boli čisté a bez znečistení. Častice nečistôt môžu na povrchu spôsobiť škrabance.
- Vedte prístroj rovnomerne cez povrch, ktorý chcete vyleštiť a neprítlačajte ho.
- V prípade ťažko prístupných miest odoberte z leštiaceho kotúča leštiaci poťah a opracujte dané miesta ručne.
- Venujte pozornosť tomu, aby lak, ktorý chcete opracovať, bol dôkladne vyčistený a úplne suchý. Silno zoxidované laky si vyžadujú použitie špeciálneho čističa.
- Používajte na umývanie a leštenie iba produkty vysokej kvality a taktiež sa riadte pokynmi na spracovanie od výrobcu, ktoré sú uvedené na obale.

Zapnutie a vypnutie prístroja

Pri práci s prístrojom noste Vaše osobné ochranné pracovné prostriedky.

1. Skontrolujte, či je namontovaný rezací kotúč a nastavený počet otáčok vhodný na plánovanú činnosť.
2. Skontrolujte, či je obrobok zaistený, resp. či je pracovná plocha zodpovedajúco pripravená.
3. Stlačte blokovanie zapnutia (4), aby ste mohli ovládať zapínač/vypínač (6).
4. Stlačte zapínač/vypínač (6) a držte ho počas prevádzky stlačený.



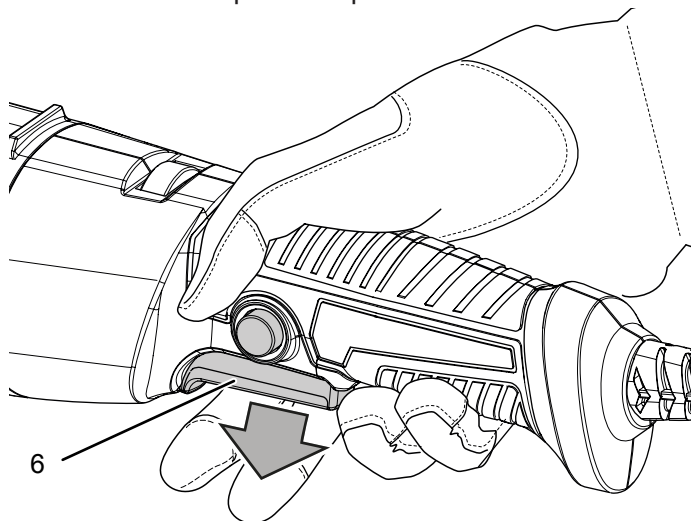
5. Vykonajte po každej výmene kotúča a pred každým uvedením do prevádzky skúšobný chod trvajúci približne 1 minútu bez záťaže, aby ste tak skontrolovali správne dosadenie rezacieho kotúča.
6. Po zapnutí počkajte, kým prístroj nedosiahne svoj max. počet otáčok. Až potom začnite s prácami.

7. Na vypnutie prístroja jednoducho pustite zapínač/vypínač (6).



Opatrne

Po vypnutí prístroja kotúč ešte dobieha. Hrozí nebezpečenstvo poranenia.



Vyradenie z prevádzky



Varovanie pred elektrickým napätím

Sieťovej zástrčky sa nedotýkajte vlhkými ani mokkými rukami.

- Vypnite zariadenie.
- Vyťahujte sieťový kábel zo sieťovej zásuvky tak, že ho chytíte za sieťovú zástrčku.
- Nechajte prístroj úplne vychladnúť.
- Vyberte z prístroja nástroj (pozri kapitolu Uvedenie do prevádzky).
- Čistite zariadenie podľa kapitoly Údržba.
- Skladujte zariadenie podľa kapitoly Preprava a skladovanie.

Príslušenstvo na doobjednanie



Výstraha

Používajte len príslušenstvo a prídavné zariadenia, ktoré sú uvedené v návode na použitie. Použitie iných ako v návode na použitie odporúčaných vložených nástrojov alebo iného príslušenstva, môže znamenať nebezpečenstvo poranenia.

Označenie	Číslo výrobu
Súprava rezacích/hrubovacích kotúčov Ø 125 mm	6.225.001.131
Súprava diamantových rezacích kotúčov Ø 110 mm / 115 mm	6.225.001.121
Rezací kotúč na kov Ø 125 mm	6.225.001.111
Rezací kotúč na kameň Ø 125 mm	6.225.001.101

Chyby a poruchy

Počas výroby bola viackrát kontrolovaná bezchybná funkčnosť zariadenia. Ak by sa však aj napriek tomu vyskytli poruchy funkcie, potom zariadenie prekontrolujte podľa nasledujúceho zoznamu.

Činnosti na odstránenie chýb a porúch, ktoré si vyžadujú otvorenie telesa smie vykonávať iba autorizovaná firma špecializovaná na elektrotechniku alebo firma Trotec.

Výnimku z toho tvorí iba výmena uhlíkových kief (pozri kapitolu Výmena uhlíkových kief).

Pri prvom použití vznikajú mierny dym alebo zápach:

- Nejedná sa pritom o žiadnu chybu alebo poruchu. Po krátkej dobe chodu tieto príznaky zmiznú.

Prístroj sa nespúšťa:

- Skontrolujte sieťovú prípojku.
- Skontrolujte sieťový kábel a elektrickú zástrčku, či nie sú poškodené. V prípade zistenia poškodení sa znovu nepokúšajte uviesť prístroj do prevádzky.

V prípade poškodenia sieťového prípojného vedenia tohto prístroja a na zabránenie ohrozeniam, musíte toto vedenie nechať vymeniť výrobcom alebo jeho zákazníckym servisom alebo podobne kvalifikovanou osobou.

- Skontrolujte miestne istenie siete.



Informácia

Predtým ako prístroj opäť zapnete, počkajte 10 minút.

Rezací kotúč sa kmitá:

- Skontrolujte, či ste nasadili rezací kotúč vhodný pre tento prístroj.
- Dbajte na to, aby bola upínacia príruha (14) zaistená v k tomu určených vyhlbeniach.
- Dbajte na to, aby rezací kotúč (15) dosadal na upínicu prírubu (14) zarovnané a bez vôle.
- Dbajte na to, aby upínacia matica (16) dosadala plochou stranou na rezací kotúč (15).

Ochranný kryt sa kmitá:

- Dbajte na to, aby kódovacie výstupky (12) boli zaistené v k tomu určenej drážke.
- Dbajte na to, aby bola úplne zaklopená upínacia páka (13).
- Poprípade dotiahnite nastavovaciu skrutku (11).

Rezací kotúč sa nehýbe, hoci motor beží:

- Dbajte na to, aby bola pevne dotiahnutá upínacia matica (16), pozri kapitolu Výmena nástroja.
- Dbajte na to, aby pohon neblokovali zvyšky obrobkov. Poprípade odstráňte blokujúce prvky.
- Dbajte na to, aby sa rezací kotúč nespriečil v obrobnku.

Motor sa spomaľuje:

- Skontrolujte, či prístroj nie je preťažovaný obrobkom.
- Znížte tlak na obrobok.
- Skontrolujte, či je obrobok vhodný pre vykonávané činnosti.
- Skontrolujte, či nie sú opotrebované uhlíkové kefy. Poprípade ich vymeňte, pozri kapitolu Výmena uhlíkových kief.

Rezací kotúč vniká do obrábaného materiálu iba s problémami, resp. má príliš slabý výkon rezania:

- Skontrolujte, či je vybraný rezací kotúč vhodný pre obrábaný materiál.
- V prípade opotrebovaného rezacieho kotúča, vymeňte rezací kotúč za nový.
- Skontrolujte nastavenú predvolbu počtu otáčok – musí byť vhodne nastavená tak pre daný nástroj ako aj pre daný materiál.
- Vyberte otočením nastavovacieho kolieska predvolby počtu otáčok (3) doprava vyšší počet otáčok.

Prístroj sa príliš zahrieva:

- Skontrolujte, či je rezací kotúč vhodný pre vykonávané činnosti.
- Dbajte pri práci na to, aby ste na prístroj príliš netlačili.
- Vyberte otočením nastavovacieho kolieska predvolby počtu otáčok (3) doľava nižší počet otáčok.
- Na zabránenie prehriatia motora udržiavajte vetracie štrbiny (7) v čistote.
- Predtým ako prístroj opäť zapnete, počkajte 10 minút.

Upozornenie

Po každej údržbe a oprave počkajte minimálne 3 minúty. Až potom opäť zapnite zariadenie.

Po kontrolách prístroj nefunguje bezchybne:

Spojte sa so servisom pre zákazníkov. Poprípade odneste prístroj na opravu do autorizovanej firmy špecializovanej na elektrotechniku alebo do firmy Trotec.

Údržba**Činnosti pred začiatkom údržby****Varovanie pred elektrickým napätím**

Nedotýkajte sa sieťovej zástrčky vlhkými ani mokkými rukami.

- Vypnite zariadenie.
- Vyťahujte sieťový kábel zo sieťovej zásuvky tak, že ho chytíte za sieťovú zástrčku.
- Nechajte prístroj úplne vychladnúť.

**Varovanie pred elektrickým napätím**

Údržbové činnosti, ktoré vyžadujú otvorenie telesa smú vykonávať iba autorizované odborné servisy alebo firma Trotec.

Pokyny k údržbe

Vo vnútri prístroja sa nenachádzajú žiadne diely, ktoré by mal používateľ udržiavať alebo mazať.

Čistenie

Pred a po každom použití by ste prístroj mali vyčistiť.

Upozornenie

Prístroj nemusíte po čistení mazať.

**Varovanie pred elektrickým napätím**

Do telesa vnikajúcimi kvapalinami hrozí nebezpečenstvo skratu!

Neponárajte prístroj a príslušenstvo pod vodu. Dbajte na to, aby sa do telesa nedostala voda alebo iné kvapaliny

- Vyčistite prístroj navlhčenou, mäkkou utierkou, ktorá nepúšťa vlákna. Dbajte na to, aby do telesa nevnikli žiadna vlhkosť. Dbajte na to, aby sa vlhkosť nemohla dostať do kontaktu s elektrickými konštrukčnými prvkami. Nepoužívajte na navlhčenie utierky žiadne agresívne čistiace prostriedky, ako napr. čistiace spreje, rozpúšťadlá, čističe s obsahom alkoholu a ani mechanické čistiace prostriedky.
- Osušte prístroj mäkkou utierkou, ktorá nepúšťa vlákna.
- Odstráňte z ochranného krytu, z upínacej príruby a z upínacej matice prach.
- Na zabránenie prehriatia motora udržiavajte vetracie otvory bez usadenín prachu.
- Za účelom údržby rezacieho kotúča pozri kapitolu Výmena nástroja.

Výmena uhlíkových kief

Uhlíkové kefy musíte vymeniť, ak zistíte, že sú opotrebované. Prejaví sa to napr. zníženým výkonom (pozri kapitolu Chyby a poruchy).



Varovanie pred elektrickým napätím

Vytiahnite pred akýmkoľvek prácou na prístroji sieťovú zástrčku zo sieťovej zásuvky!
Nedotýkajte sa sieťovej zástrčky vlhkými ani mokрыmi rukami.
Vyťahujte sieťový kábel zo sieťovej zásuvky tak, že ho chytíte za sieťovú zástrčku.



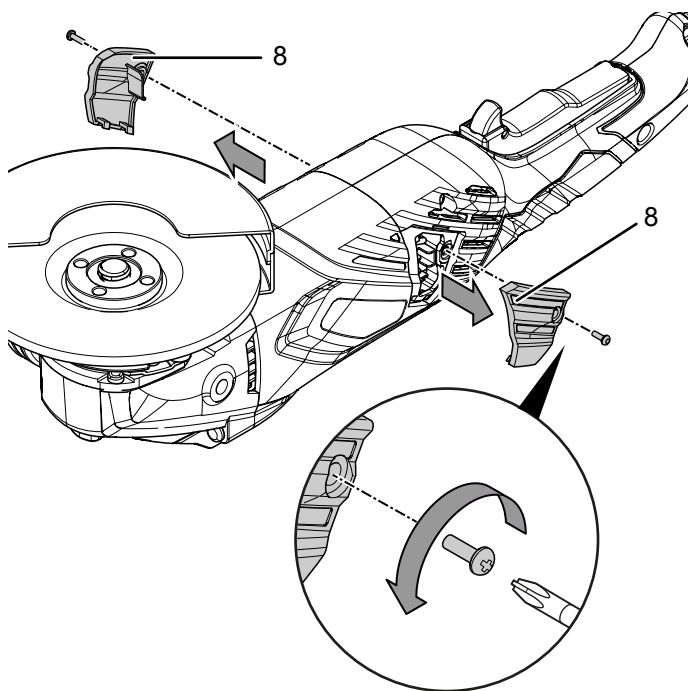
Informácia

Uhlíkové kefy vymieňajte vždy po pároch.

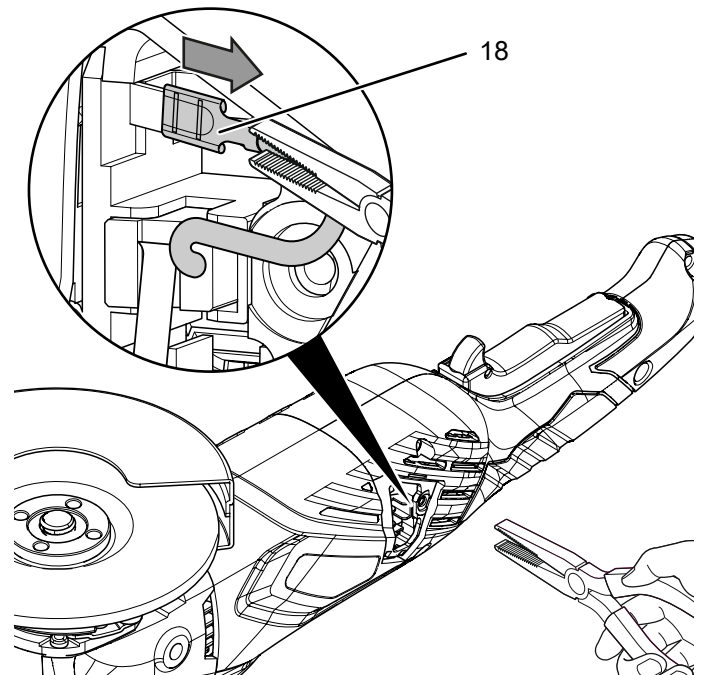
✓ Zaistite, aby ste mali pripravené neopotrebované uhlíkové kefy.

✓ Používajte pre túto činnosť vhodné náradie.

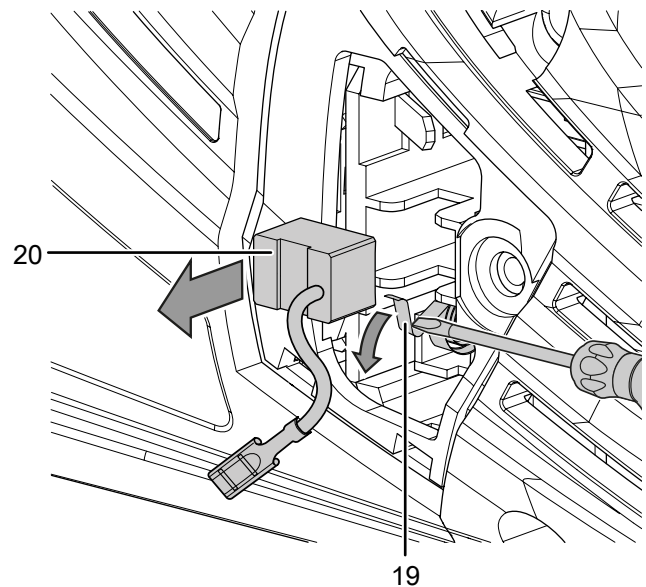
1. Odskrutkujte kryt uhlíkových kief (8).



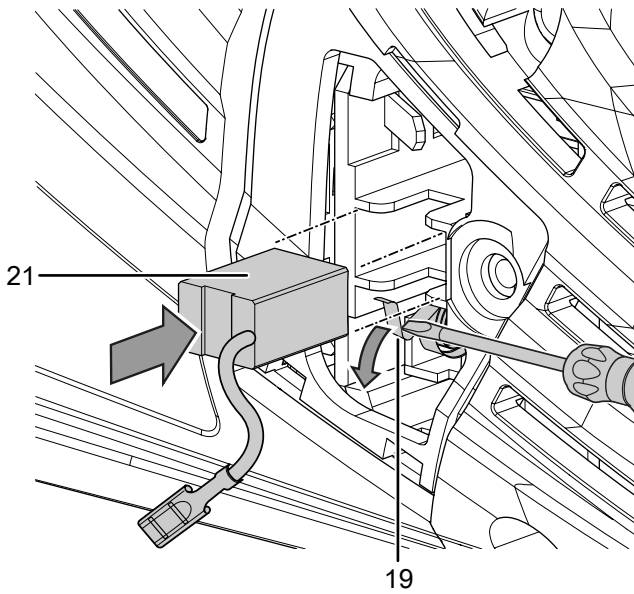
2. Odpojte konektor (18) od kontaktu.



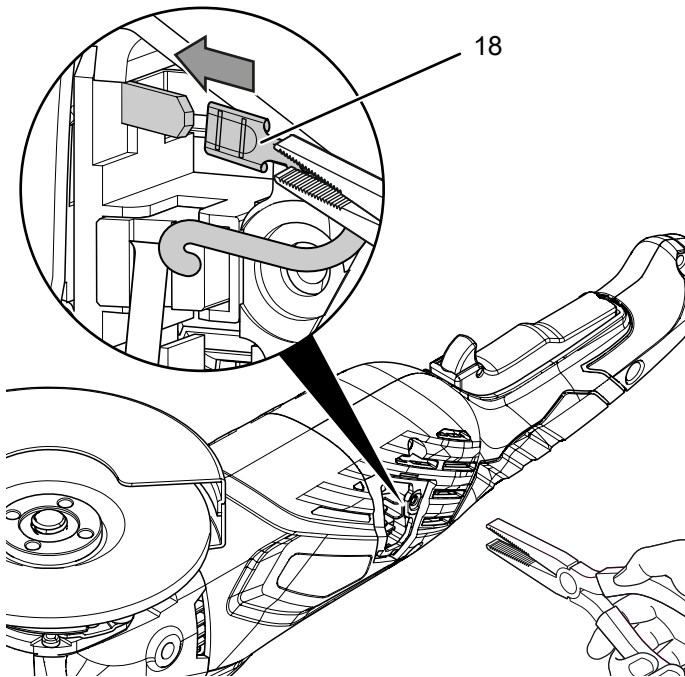
3. Zatláčajte prítlačnú pružinu (19) smerom nadol a vyberte opotrebovanú uhlíkovú kefu (20) z vedenia.



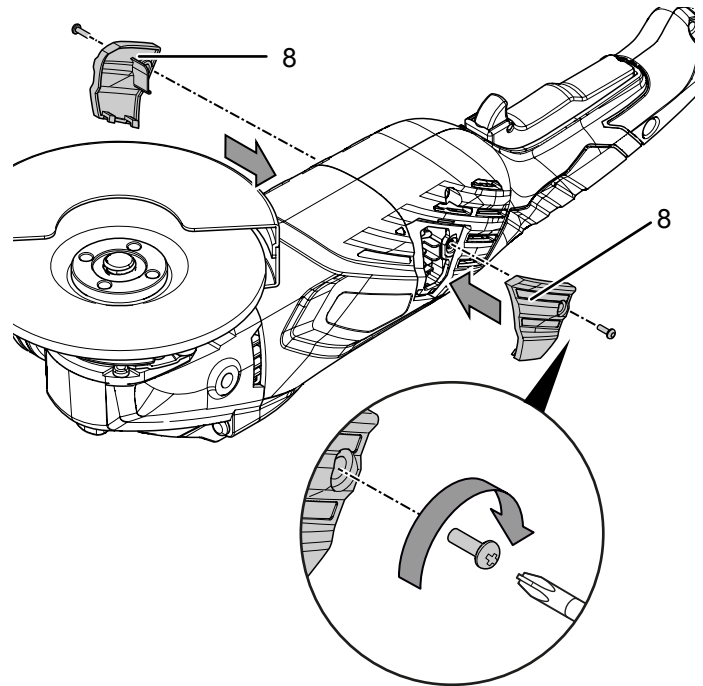
4. Držte prítlačnú pružinu (19) zatlačenú a vložte neopotrebovanú uhlíkovú kefu (21) do vedenia.



5. Spojte konektor (18) s kontaktom.



6. Znovu naskrutkujte kryt uhlíkových kief (8).



7. Zopakujte postup na druhej strane prístroja.

Upozornenie

Predtým ako prístroj zapnete, musí byť vytvorený kontakt s konektorom, aby sa nepoškodil prístroj.

Likvidácia



Symbol prečiarknutého odpadkového koša na vyradenom/ starom elektrickom alebo elektronickom prístroji poukazuje na to, že ho na konci svojej životnosti nesmiete zlikvidovať spolu s domovým odpadom. Na bezplatné odovzdanie máte vo svojom okolí k dispozícii zberné miesta pre vyradené/staré elektrické alebo elektronické prístroje. Adresy získate od svojej mestskej, resp. komunálnej správy. Pre rôzne krajiny EÚ sa môžete o ďalších možnostiach vrátenia informovať na internetovej stránke <https://hub.trotec.com/?id=45090>. Inak sa, prosím, obráťte na oficiálnu, vo vašej krajine akreditovanú spoločnosť, ktorá sa zaoberá zhodnocovaním a recykláciou prístrojov.

Separovaným zberom vyradených/starých elektrických alebo elektronických prístrojov sa má umožniť recyklácia, zhodnotenie materiálov, resp. iné formy zhodnotenia vyradených/starých prístrojov ako aj zabrániť negatívnym následkom na životné prostredie a ľudské zdravie pri likvidácii nebezpečných materiálov a látok, ktoré sa v prístrojoch môžu nachádzať.

Vyhlásenie o zhode

Preklad originálu vyhlásenia o zhode v zmysle smernice ES o strojových zariadeniach 2006/42/ES, príloha II, časť 1, odsek A

My, firma Trotec GmbH, vyhlasujeme vo výhradnej zodpovednosti, že následne uvedený produkt bol vyvinutý, skonštruovaný a vyrobený v súlade s požiadavkami smernice ES o strojových zariadeniach v znení 2006/42/ES.

Model produktu/produkt: PAGS 10-125

Typ produktu: uhlová brúska

Rok výroby od: 2021

Príslušné smernice EÚ:

- 2011/65/EÚ: 1. 7. 2011
- 2012/19/EÚ: 24. 7. 2012
- 2014/30/EÚ: 29. 3. 2014
- 2015/863/EÚ: 31. 3. 2015

Aplikované harmonizované normy:

- EN 55014-1:2017/A11:2020
- EN 60745-1:2009/A11:2010
- EN 60745-2-3:2011/A13:2015

Aplikované národné normy a technické špecifikácie:

- EN 55014-2:2015
- EN 61000-3-3:2013+A1:2019
- EN IEC 61000-3-2:2019

Výrobca a meno splnomocnenca pre technickú dokumentáciu:

Trotec GmbH


Grebbener Straße 7, D-52525 Heinsberg

Telefón: +49 2452 962-400

E-mail: info@trotec.de

Miesto a dátum vystavenia:

Heinsberg, dňa 10.12.2021



Detlef von der Lieck, konateľ

Trotec GmbH

Grebener Str. 7
D-52525 Heinsberg

☎ +49 2452 962-400

☎ +49 2452 962-200

✉ info@trotec.com

www.trotec.com