

ES

TRADUCCIÓN DEL MANUAL
ORIGINAL
AMOLADORA ANGULAR



Índice

Indicaciones sobre el manual de servicio 2

Seguridad..... 3

Información sobre el aparato..... 10

Transporte y almacenamiento 12

Puesta en funcionamiento 12

Manejo 16

Accesorios adquiribles con posterioridad..... 18

Fallos y averías 18

Mantenimiento..... 19

Eliminación de residuos 21

Declaración de conformidad..... 22

Indicaciones sobre el manual de servicio

Símbolos



Advertencia debido a la tensión eléctrica

Este símbolo indica que existe peligro para la vida y la salud de las personas debido a la tensión eléctrica.



Advertencia debido a superficie caliente

Este símbolo indica que existe peligro para la vida y la salud de las personas debido a superficies calientes.



Advertencia

Esta palabra advierte de un peligro con un nivel de riesgo medio que, de no evitarse, puede tener como consecuencia la muerte o lesiones graves.



Cuidado

Esta palabra advierte de un peligro con un nivel de riesgo bajo que, de no evitarse, puede tener como consecuencia lesiones leves o moderadas.

Advertencia

Esta palabra hace referencia a informaciones importantes (p. ej. daños materiales) pero no a peligros.



Información

Las indicaciones con este símbolo le ayudan a ejecutar su trabajo de manera rápida y segura.



Tener en cuenta el manual

Las notas con este símbolo indican que deben tenerse en cuenta las instrucciones.



Usar casco de protección

Las indicaciones con este símbolo le advierten que debe usarse casco de protección.



Usar protección auditiva

Las indicaciones con este símbolo le advierten que debe usarse protección auditiva.



Usar gafas de protección

Las indicaciones con este símbolo le advierten que debe usarse protección ocular.



Usar máscara de protección

Las indicaciones con este símbolo le advierten que debe usarse una máscara protectora.



Usar ropa de protección

Las indicaciones con este símbolo le advierten que debe usarse ropa de protección.



Utilizar guantes de protección

Las indicaciones con este símbolo le advierten que debe usarse guantes de protección.



Usar protección para los pies

Las indicaciones con este símbolo le advierten que debe usarse guantes de seguridad.



No utilice discos dañados

Este símbolo le indica que el aparato no puede ser puesto en marcha con la herramienta intercambiable defectuosa.



Herramienta intercambiable apropiada para metal

Este símbolo le indica que la herramienta intercambiable suministrada **solo** puede ser usada para metal.



No está admitido el lijado en húmedo

Las indicaciones con este símbolo le advierten de que no se admite el lijado en húmedo.



La herramienta intercambiable no es apropiada para desbastar

Este símbolo le indica que la herramienta intercambiable suministrada **no** puede ser usada para desbastar.



La herramienta intercambiable es apropiada para tronzar

Este símbolo le indica que la herramienta intercambiable suministrada puede ser usada para tronzar.

La versión actual del manual de instrucciones se puede descargar en el siguiente enlace:



PAGS 10-125



<https://hub.trotec.com/?id=40265>

Seguridad

Indicaciones generales de seguridad para herramientas eléctricas



Advertencia

Lea todas las indicaciones de seguridad e instrucciones.

El incumplimiento de las siguientes indicaciones puede provocar descargas eléctricas, incendios y/o lesiones graves.

Conserve las indicaciones de seguridad e instrucciones para el futuro.

El concepto "*herramienta eléctrica*" empleado en las indicaciones de seguridad hace referencia a herramientas eléctricas conectadas a la red eléctrica (con cable de alimentación) o a herramientas eléctricas que funcionan con batería recargable (sin cable de alimentación).



Indicaciones generales de seguridad para herramientas eléctricas – seguridad en el puesto de trabajo

- **Mantenga su puesto de trabajo limpio y bien iluminado.** El desorden o la mala iluminación en el puesto de trabajo pueden provocar accidentes.
- **No trabaje con herramientas eléctricas en atmósferas potencialmente explosivas en las que hayan líquidos, gases o polvos inflamables.** Las herramientas eléctricas producen chispas que pueden inflamar el polvo o los vapores.

- **Mantenga a los niños y otras personas alejados mientras utiliza la herramienta eléctrica.** Si se distrae puede perder el control sobre el aparato.



Indicaciones generales de seguridad para herramientas eléctricas – Seguridad eléctrica

- **El conector de la herramienta eléctrica debe encajar en la toma de corriente. El conector no puede ser modificado de manera alguna. No use conectores con adaptador junto con herramientas eléctricas con toma a tierra de seguridad.** Conectores sin modificaciones y tomas de corriente adecuadas reducen el riesgo de una descarga eléctrica.
- **Evite el contacto corporal con superficies puestas a tierra, así como con tubos, calefacciones, cocinas y frigoríficos.** El riesgo de que se produzca una descarga eléctrica es mayor si su cuerpo está conectado a tierra.
- **Mantenga las herramientas eléctricas alejadas de la lluvia y la humedad.** La entrada de agua a la herramienta eléctrica aumenta el riesgo de una descarga eléctrica.
- **No use el cable con otros fines, por ejemplo para portar la herramienta, colgarla de él o para, tirando de él, desenchufar el conector de la toma de corriente. Mantenga el cable alejado del calor, el aceite, los bordes cortantes o las partes en movimiento.** Los cables dañados o enredados aumentan el riesgo de que se produzca una descarga eléctrica.
- **Si usted trabaja con una herramienta eléctrica al aire libre use solo cables alargadores que también sean apropiados para exteriores.** El uso de un cable alargador que sea apropiado para exteriores reduce el riesgo de que se produzca una descarga eléctrica.
- **Si no se puede evitar el uso de la herramienta eléctrica en un entorno húmedo use un interruptor diferencial.** El uso de un interruptor diferencial reduce el riesgo de que se produzca una descarga eléctrica.



Indicaciones generales de seguridad para herramientas eléctricas – Seguridad de las personas

- **Sea cauteloso, preste atención a lo que hace y emplee la herramienta eléctrica con sensatez. No use una herramienta eléctrica si está cansado o bajo la influencia de drogas, el alcohol o medicamentos.** Un momento de descuido al emplear la herramienta eléctrica puede provocar lesiones serias.

- **Use el equipamiento de protección personal y siempre gafas de protección.** El uso de equipamiento de protección personal, como máscara de protección, zapatos de seguridad antideslizantes, casco de protección, protección auditiva o ropa de protección ajustada, dependiendo del uso que le dé a la herramienta eléctrica, reduce el riesgo de lesiones.
- **Evite una puesta en funcionamiento accidental. Cerciórese de que la herramienta eléctrica está apagada antes de enchufarla a la alimentación eléctrica y/o conectar la batería, cogerla o cargarla.** Poner un dedo en el interruptor mientras se tiene cargada la herramienta eléctrica o enchufar el aparato a la alimentación eléctrica estando encendido puede provocar un accidente.
- **Retire las herramientas de ajuste o llaves antes de conectar el aparato.** Una herramienta o una llave que se encuentre en una parte del aparato mientras esta gira puede provocar lesiones.
- **Evite una postura corporal forzada. Colóquese en una posición segura y mantenga siempre el equilibrio.** Con ello puede controlar mejor la herramienta eléctrica en situaciones inesperadas.
- **Use ropa adecuada. No use ropa ancha o prendas. Mantenga el pelo, la ropa y los guantes alejados de piezas en movimiento.** La ropa holgada, las prendas o el pelo largo pueden ser atrapados por las piezas en movimiento.
- **En el caso de que se puedan instalar dispositivos aspiradores y colectores de polvo, cerciórese de que estén conectados y se usen correctamente.** El uso de un aspirador de polvo reduce los peligros producto del polvo.
- **Guarde las herramientas eléctricas que no esté utilizando fuera del alcance de los niños. No permita que usen el aparato personas que no estén familiarizadas con él o no hayan leído estas instrucciones.** Las herramientas eléctricas suponen un peligro cuando son utilizadas por personas sin experiencia.
- **Mantenga cuidadosamente las herramientas eléctricas. Controle si las piezas móviles funcionan sin dificultad y no se atascan, y si hay piezas partidas o tan dañadas que afectan el funcionamiento de la herramienta eléctrica. Repare las piezas dañadas antes de usar el aparato.** La causa de muchos accidentes estriba en un mantenimiento insuficiente de las herramientas eléctricas.
- **Conserve las herramientas de corte afiladas y limpias.** Las herramientas de corte mantenidas cuidadosamente, con las aristas cortantes afiladas, se atascan menos y son más fáciles de manejar.
- **Use las herramientas eléctricas, los accesorios y las herramientas intercambiables etc. conforme a estas instrucciones. Tenga en cuenta las condiciones de trabajo y el trabajo a ejecutar.** El uso de herramientas eléctricas con fines diferentes al previsto puede provocar situaciones peligrosas.

**Indicaciones generales de seguridad para herramientas eléctricas – servicio técnico**

- **Encargue la reparación de su herramienta eléctrica solo a profesionales cualificados y solo con piezas de recambio originales.** Con eso se garantiza que la herramienta eléctrica mantenga su seguridad.

**Indicaciones de seguridad comunes para el lijado, el tronzado con muela, el pulido y el trabajo con cepillo de alambre**

- **Esta herramienta eléctrica debe utilizarse como lijadora, cepillo de alambre, pulidora y tronzadora de muela.** Tenga en cuenta todas las indicaciones de seguridad, instrucciones, representaciones y datos que ha recibido junto con el aparato. No respetar las siguientes instrucciones puede causar una descarga eléctrica, fuego y/o lesiones graves.
- **Esta herramienta eléctrica no es apropiada para lijar con papel de lija.** Aquellos usos para los que no está prevista la herramienta eléctrica pueden causar riesgos y lesiones.
- **No use ningún accesorio que no haya sido concebido y recomendado por el fabricante para esta herramienta eléctrica.** El simple hecho de que usted pueda fijar un accesorio a su herramienta eléctrica no garantiza un uso seguro.

**Indicaciones generales de seguridad para herramientas eléctricas – uso y manipulación de la herramienta eléctrica**

- **No recargue el aparato. Use para su trabajo la herramienta eléctrica determinada para ello.** Con la herramienta eléctrica adecuada trabaja mejor y más seguro en el rango de potencias indicado.
- **No use ninguna herramienta eléctrica cuyo interruptor esté defectuoso.** Una herramienta eléctrica que no se pueda encender o apagar es peligrosa y tiene que ser reparada.
- **Antes de hacer ajustes en el aparato, cambiar accesorios o guardar el aparato, desenchufe la clavija de alimentación de la toma de corriente y/o retire la batería.** Esta medida de precaución impide un arranque accidental de la herramienta eléctrica.

- **El número de revoluciones admitido para la herramienta intercambiable tiene que ser tan alto como el número de revoluciones máximo indicado en la herramienta eléctrica.** Accesorios que giren a mayor velocidad de la admitida pueden partirse y salir proyectados.
- **El diámetro exterior y el grosor de la herramienta intercambiable tienen que cumplir las medidas indicadas para su herramienta eléctrica.** Las herramientas intercambiables medidas incorrectamente no pueden ser suficientemente protegidas o controladas.
- **Las herramientas intercambiables con inserto roscado tienen que coincidir exactamente con la rosca del husillo portamuela. En el caso de las herramientas intercambiables que se fijen mediante brida el diámetro del agujero de la herramienta intercambiable debe coincidir con el diámetro exterior de la brida.** Las herramientas intercambiables que no puedan ser fijadas con precisión a la herramienta eléctrica giran irregularmente, vibran muy fuertemente y pueden provocar la pérdida del control.
- **No use herramientas intercambiables dañadas. Controle cada vez que vaya a usar herramientas intercambiables, como por ejemplo las muelas, que no tengan astillas o grietas, o que los discos abrasivos no tengan grietas, abrasión o un fuerte desgaste o que los cepillos de alambre no tengan alambres sueltos o partidos. Si la herramienta eléctrica o la herramienta intercambiable sufre una caída compruebe si ha sufrido daños o use una herramienta intercambiable que no esté dañada. Después de haber controlado y colocado la herramienta intercambiable manténgase, usted y las personas que se encuentren cerca, fuera del plano de la herramienta intercambiable giratoria y deje que el aparato marche a la velocidad máxima durante 1 minuto.** Las herramientas intercambiables dañadas se rompen generalmente en ese tiempo de prueba.
- **Use equipamiento de protección personal. En dependencia de la aplicación use protección facial total, protección ocular o gafas de protección. Siempre que sea razonable use máscara contra el polvo, protección auditiva, guantes de protección o un delantal especial que mantenga las partículas abrasivas o de material alejadas de usted.** Hay que proteger la vista de los cuerpos extraños que se originan en diversas aplicaciones y pueden salir proyectados. La máscara contra el polvo o la máscara de protección respiratoria tienen que filtrar el polvo que se produce durante el uso. Si usted está expuesto al ruido durante mucho tiempo puede sufrir una pérdida de la audición.
- **Preste atención a que otras personas respeten la distancia de seguridad de su zona de trabajo. Todo aquel que entre en la zona de trabajo tiene que llevar equipamiento de protección personal.** Los fragmentos de la pieza de trabajo o las herramientas intercambiables partidas pueden dispararse y causar lesiones incluso fuera de la zona de trabajo.
- **Sostenga la herramienta eléctrica solo por las superficies de la empuñadura aisladas al realizar trabajos en los que la herramienta empleada pueda perforar conductores eléctricos ocultos o el propio cable de alimentación.** El contacto con una línea conductora de la electricidad puede poner bajo tensión también a las partes metálicas del aparato y provocar una descarga eléctrica.
- **Mantenga el cable de alimentación alejado de herramientas intercambiables giratorias.** Si usted pierde el control sobre el aparato, el cable de alimentación puede cortarse o quedar atrapado y su mano o su brazo llegar hasta la herramienta intercambiable giratoria.
- **No deponga nunca la herramienta eléctrica hasta que la herramienta intercambiable no se haya detenido completamente.** La herramienta intercambiable giratoria puede entrar en contacto con la superficie de colocación, con lo cual se pierde el control sobre la herramienta eléctrica.
- **No ponga la herramienta eléctrica en marcha mientras la sostiene.** Si su ropa entra en contacto accidentalmente con la herramienta intercambiable giratoria puede quedar atrapada y la herramienta intercambiable penetrar en su cuerpo.
- **Limpie regularmente las rejillas de ventilación de su herramienta eléctrica.** El ventilador del motor introduce polvo en la carcasa y una gran acumulación de polvo metálico puede provocar riesgos de origen eléctrico.
- **No use la herramienta eléctrica cerca de materiales inflamables.** Las chispas pueden encender esos materiales.
- **No use herramientas intercambiables que requieran refrigerantes líquidos.** El uso de agua u otros refrigerantes líquidos puede provocar descargas eléctricas.

 **Rebotes e indicaciones de seguridad correspondientes**

El rebote es la reacción repentina como resultado de que una herramienta intercambiable, como p. ej. una muela, un disco abrasivo, un cepillo de alambre etc., se enganche o bloquee. El enganche o el bloqueo provoca una parada abrupta de la herramienta intercambiable giratoria. Debido a esto, en el punto de bloqueo la herramienta eléctrica se acelera de forma incontrolada en la dirección contraria al sentido de giro de la herramienta intercambiable.

Si, p. ej. una muela se engancha o bloquea en la pieza de trabajo el borde de la muela que se sumerge en la pieza puede enredarse y romper la muela o provocar un rebote. En dependencia del sentido de giro de la muela en el punto de bloqueo, la muela se moverá entonces hacia el operario o se alejará de este. Esto también puede hacer que la muela se rompa.

Un rebote es consecuencia de un uso incorrecto o erróneo de la herramienta eléctrica. Puede evitarse adoptando las medidas pertinentes como se describe a continuación.

- **Sostenga firmemente la herramienta eléctrica y coloque su cuerpo y sus brazos en una posición en la que pueda contrarrestar la fuerza de retroceso. Use siempre la empuñadura adicional, de tenerla, para que tenga el mayor control posible sobre la fuerza de retroceso o el par inverso durante la aceleración.** El operario puede dominar la fuerza de retroceso o de reacción adoptando las medidas de precaución pertinentes.
- **No acerque nunca la mano a herramientas intercambiables giratorias.** Al retroceder, la herramienta intercambiable puede pasar por encima de la mano.
- **Evite que su cuerpo se encuentre en la zona hacia la que se moverá la herramienta eléctrica en caso de un retroceso.** En el punto de bloqueo el retroceso mueve la herramienta eléctrica en la dirección contraria del movimiento de la muela.
- **Trabaje con especial cuidado en las zonas de esquinas, bordes cortantes etc. Evite que la herramienta intercambiable rebote de la pieza de trabajo y se atasque.** La herramienta intercambiable giratoria tiende a atascarse en las esquinas, los bordes cortantes o cuando rebota. Eso provoca una pérdida del control o un retroceso.
- **No use una hoja de sierra de cadena o dentada.** A menudo esas herramientas intercambiables provocan un retroceso o la pérdida del control sobre la herramienta eléctrica.

 **Indicaciones de seguridad especiales para el lijado y el tronzado con muela**

- **Use exclusivamente las muelas admitidas para su herramienta eléctrica y la cubierta de protección prevista para esas muelas.** Las muelas que no están previstas para la herramienta eléctrica no pueden ser suficientemente protegidas y son inseguras.
- **Las muelas con centro rebajado tienen que ser instaladas de modo que su superficie abrasiva no sobresalga del nivel del borde de la cubierta de protección.** Una muela instalada indebidamente que sobresalga del nivel del borde de la cubierta de protección no podrá contar con suficiente protección.
- **La cubierta de protección tiene que ser colocada en la herramienta eléctrica de manera segura y, para garantizar un máximo de seguridad, tiene que estar ajustada de modo que la muela esté abierta hacia el usuario lo menos posible.** La cubierta de protección ayuda a proteger al operario de fragmentos de piezas, del contacto accidental con la muela así como de chispas que pudieran encender la ropa.
- **Las muelas pueden ser empleadas solo para los usos posibles recomendados. Por ejemplo: No lije nunca con la superficie lateral de una muela de tronzar.** Las muelas de tronzar están concebidas para desprender material con su borde. La acción de fuerzas laterales sobre las muelas puede romperlas.
- **Use siempre bridas de fijación sin daños y del tamaño y la forma adecuados para la muela escogida por usted.** Las bridas adecuadas protegen la muela y así disminuyen el riesgo de rotura de la muela. Las bridas para las muelas de tronzar pueden diferenciarse de las bridas para otras muelas.
- **No use muelas desgastadas de herramientas eléctricas de mayor tamaño.** Las muelas para herramientas eléctricas de mayor tamaño no están concebidas para la alta velocidad de giro de las herramientas eléctricas pequeñas y pueden romperse.

 **Otras indicaciones de seguridad especiales para el tronzado con muela**

- **Evite un bloqueo de la muela de tronzar o una presión de contacto demasiado alta. No realice cortes excesivamente profundos.** Una sobrecarga de la muela de tronzar aumenta el esfuerzo y la propensión a engancharse o bloquearse, y con ello la posibilidad de un rebote o una rotura de la muela.

- **Evite la zona delante y detrás de la muela de tronzar giratoria.** Si usted aleja de sí la muela de tronzar dentro de la pieza de trabajo, en el caso de un rebote la herramienta eléctrica puede salir proyectada directamente hacia usted junto con la muela giratoria.
- **Cuando la muela de tronzar se atasque o usted interrumpa el trabajo desconecte el aparato y sosténgalo fijo hasta que la muela se haya detenido. No intente nunca extraer del corte una muela de tronzar que aún esté girando ya que puede producirse un rebote.** Investigue la causa del atasco y elimínela.
- **No conecte la herramienta eléctrica mientras se encuentre en la pieza de trabajo. Espere hasta que la muela de tronzar haya alcanzado la velocidad de giro máxima para continuar el corte con cuidado.** De lo contrario la muela puede engancharse, saltar de la pieza o provocar un rebote.
- **Apoye las placas o piezas de trabajo grandes para reducir el riesgo de un rebote debido al atasco de la muela de tronzar.** Las piezas de trabajo grandes pueden doblarse producto de su propio peso. La pieza de trabajo tiene que estar apoyada por ambos lados de la muela, tanto cerca del corte de separación como en el borde.
- **Tenga especial cuidado en los "cortes de inmersión" en paredes existentes o en otras zonas no visibles.** Al cortar, la muela de tronzar a sumergir puede rebotar si choca con tuberías de gas o de agua, conductos eléctricos u otros objetos.



Indicaciones de seguridad especiales relativas al pulido

- **No permita que haya piezas sueltas en la capucha de pulido, en particular las cuerdas de fijación. Esconda o recorte las cuerdas de fijación.** Las cuerdas de fijación sueltas que giren pueden engancharse en sus dedos o enredarse en la pieza de trabajo.



Indicaciones de seguridad especiales para el trabajo con cepillos de alambre

- **Tenga en cuenta que los cepillos de alambre pierden pedazos de alambre también durante el uso normal. No sobrecargue los alambres debido a una presión de contacto alta.** Los pedazos de alambre que se desprendan pueden atravesar la ropa y la piel con facilidad.
- **Si se recomienda el uso de una cubierta de protección evite que la cubierta de protección y el cepillo de alambre se rocen.** El diámetro de los cepillos circulares y los cepillos de copa puede aumentar producto de la presión de contacto y la fuerza centrífuga.



Indicaciones de seguridad específicas para amoladoras angulares

- **Utilice siempre gafas de protección.**
- **Al trabajar con la herramienta eléctrica, sosténgala firmemente con ambas manos y colóquese en una postura segura.** La herramienta eléctrica se maneja de manera segura con las dos manos.
- **En las herramientas intercambiables con rosca interna, como los cepillos o las coronas perforadoras de diamante, se debe asegurar que no se supere la longitud de rosca máx. del husillo.** El extremo del husillo no debe entrar en contacto con el fondo de la herramienta intercambiable.
- **Use detectores adecuados para localizar líneas de alimentación ocultas o consulte a la empresa de abastecimiento local.** El contacto con líneas eléctricas puede provocar incendios y descargas eléctricas. La rotura de un conducto de gas puede provocar una explosión. La perforación de una tubería de agua causa daños materiales o puede provocar una descarga eléctrica.
- **No toque las muelas de amolar y tronzar hasta que se hayan enfriado.** Las muelas se calientan mucho durante el trabajo.
- **Desbloquee el interruptor de encendido y apagado y llévelo a la posición de apagado si se interrumpe la alimentación eléctrica, por ejemplo en el caso de un corte eléctrico o se tire del enchufe.** Con ello se impide un nuevo arranque no controlado.
- **Asegure la pieza de trabajo.** Una pieza de trabajo fijada con dispositivos de sujeción o un tornillo de banco está más firme que en su mano.
- **Almacene las herramientas intercambiables dentro de edificios, en una estancia seca, con una temperatura constante y libre de heladas.**
- **Antes de transportar la herramienta, retire el accesorio intercambiable de la misma.** Así evitará posibles daños.
- **Los discos de tronzado y molado aglomerados tienen una fecha de caducidad tras la cual no pueden seguir utilizándose.**

Uso adecuado

Utilice el aparato PAGS 10-125 exclusivamente para:

- Tronzar, lijar, pulir y cepillar metal y piedra sin el uso de agua.
- Cortar baldosas y bloques de hormigón. Al tronzar piedra debe garantizar que la aspiración del polvo sea suficiente.

Recomendamos emplear esta herramienta eléctrica con accesorios originales de Trotec.

Mal uso previsible

- Esta herramienta eléctrica no es apropiada para lijar con papel de lija.
- No use herramientas intercambiables que requieran refrigerantes líquidos.
- No utilice esta herramienta eléctrica para trabajar con madera.
- No utilice esta herramienta intercambiable para perforar con coronas perforadoras.

Cualquier uso distinto al descrito en el capítulo Uso adecuado se considera un mal uso razonablemente previsible.

Cualificación del personal

Las personas que usen este aparato deben:

- haber leído y comprendido las instrucciones y en especial el capítulo Seguridad.

Equipamiento de protección personal



Use casco protector

De esa manera usted protege su cabeza de piezas que al desprenderse se astillen, caigan o salgan proyectadas y puedan provocar lesiones.



Use protección auditiva

El efecto del ruido puede provocar la pérdida de audición.



Use gafas de protección

De esa manera usted protege sus ojos de piezas que al desprenderse se astillen, caigan o salgan proyectadas y puedan provocar lesiones.



Use máscara protectora

De esa manera usted se protege de inhalar los polvos nocivos que pueden producirse al mecanizar piezas de trabajo.



Use guantes de protección

De esa manera usted protege sus manos de sufrir quemaduras, aplastamientos o desolladuras.



Use ropa de protección ajustada.

Con ello se protege del peligro de que la ropa sea atrapada por las piezas giratorias.



Use zapatos de seguridad

De esa manera usted protege sus pies de piezas que al desprenderse se astillen, caigan o salgan proyectadas y puedan provocar lesiones.

Peligros residuales



Advertencia debido a la tensión eléctrica

Descarga eléctrica debido a un aislamiento insuficiente.

Compruebe, antes de usarlo, que el aparato no esté dañado y funcionen correctamente.

Si detectara daños en el aparato no lo vuelva a utilizar. ¡No use el aparato si éste o sus manos están mojados!



Advertencia debido a la tensión eléctrica

Los trabajos en componentes eléctricos sólo pueden ser realizados por una empresa especializada autorizada.



Advertencia debido a la tensión eléctrica

Antes de realizar cualquier trabajo en el aparato quite la clavija de alimentación de la toma de corriente. No toque la clavija de alimentación con las manos húmedas o mojadas.

Retire el cable de alimentación de la toma de corriente tirando de él por la clavija.



Advertencia debido a la tensión eléctrica

¡Existe peligro de cortocircuito si entran líquidos a la carcasa!

No meta el aparato y los accesorios debajo del agua. Tenga cuidado de que no entren agua u otros líquidos a la carcasa.



Advertencia debido a superficie caliente

La herramienta intercambiable aún puede estar caliente después de usarla. Si toca la herramienta intercambiable corre el peligro de sufrir una quemadura.

¡No toque nunca la herramienta intercambiable directamente con la mano!

¡Use guantes de protección!



Advertencia










¡Polvos tóxicos!



Los polvos nocivos o tóxicos que emanan durante el trabajo suponen un peligro para la salud del operario o las personas que se encuentran cerca.

¡Use gafas y máscara para el polvo!



-  **Advertencia**
No trabaje material que contenga asbesto.
El asbesto es considerado cancerígeno.
-  **Advertencia**
Cerciórese de que al trabajar con una herramienta eléctrica no chocará con líneas eléctricas, de gas o de agua.
Compruebe esto con un detector de líneas antes de perforar o ranurar una pared.
-  **Advertencia**
Peligro de sufrir lesiones ocasionadas por el desprendimiento de piezas o la rotura de accesorios de herramientas.
-  **Advertencia**
Este aparato puede suponer un peligro si es empleado indebidamente por personas no instruidas o con fines diferentes al previsto. ¡Tenga en cuenta la cualificación del personal!
-  **Advertencia**
El aparato no es un juguete y no puede caer en manos de los niños.
-  **Advertencia**
¡Peligro de asfixia!
No deje el material de embalaje descuidado. Podría convertirse en un juguete peligroso para los niños.
-  **Advertencia**
El portaherramientas debe estar bien apretado antes de encender el aparato, ya que al encender el aparato una herramienta intercambiable que no esté correctamente tensada puede salir proyectada del portaherramientas de manera incontrolada.
-  **Cuidado**
La emisión de vibraciones puede causar daños a la salud si se usa el aparato durante un tiempo prolongado o no se maneja o mantiene debidamente.
-  **Cuidado**
Manténgalo suficientemente separado de fuentes de calor.
- Advertencia**
Si usted almacena o transporta el aparato indebidamente, este puede dañarse.
Tenga en cuenta las informaciones relativas al transporte y almacenamiento del aparato.
- Comportamiento en casos de emergencia / función de parada de emergencia**
Parada de emergencia:
Desenchufando la clavija de alimentación de la toma de corriente se detiene inmediatamente el funcionamiento del aparato. Para asegurar que el aparato no sea puesto en funcionamiento por descuido déjelo desenchufado.
Comportamiento en casos de emergencia:
1. Apague el aparato.
2. En casos de emergencia desconecte el aparato de la electricidad: Quite el cable de alimentación de la toma de corriente cogiéndolo por la clavija.
3. No vuelva a conectar a la electricidad un aparato que esté roto.

Información sobre el aparato

Descripción del aparato

Esta herramienta PAGS 10-125 es apropiada para tronzar, lijar, pulir y cepillar metal y piedra sin el uso de agua, así como para cortar baldosas y bloques de hormigón.

El aparato dispone de un motor de 1.200 vatios.

Para trabajar en función del material, a través de la rueda de ajuste es posible seleccionar de modo continuo la velocidad de giro entre 5.000 min⁻¹ y 12.000 min⁻¹.

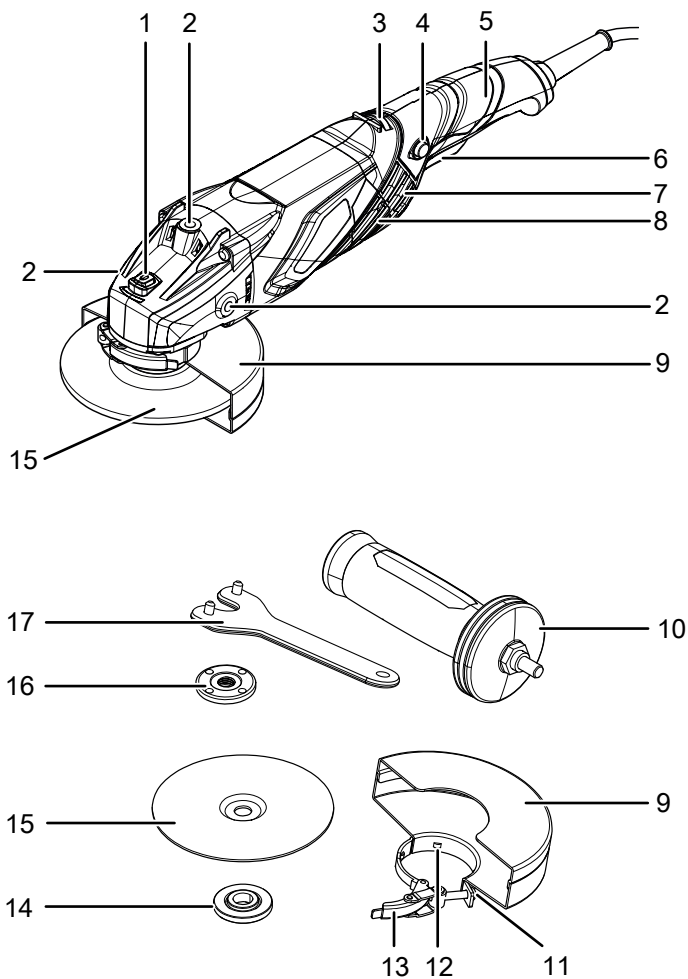
El ajuste rápido de la cubierta de protección puede realizarse sin herramientas.

El bloqueo del husillo permite un cambio sencillo de la muela.

La empuñadura adicional puede ser colocada de modo variable en 3 posiciones y, junto con la marcha de poca vibración, hace que el trabajo sea cómodo.

El aparato cuenta con un bloqueo de conexión para evitar que se encienda de manera involuntaria.

Representación del aparato




N.º	Denominación
1	Bloqueo del husillo
2	Rosca (3 x) para la empuñadura adicional
3	Rueda de ajuste para la preselección de la velocidad de giro
4	Bloqueo de conexión
5	Empuñadura
6	Interruptor de encendido y apagado
7	Ranuras de ventilación
8	Cubierta de las escobillas de carbono
9	Cubierta de protección
10	Empuñadura adicional
11	Tornillo de ajuste
12	Pestaña de codificación
13	Palanca de sujeción
14	Brida de acoplamiento
15	Muela de tronzar
16	Tuerca de apriete
17	Llave tensora de dos agujeros

Volumen de suministro

- 1 x amoladora angular
- 1 x muela de tronzar metal, diámetro de la muela: 125 mm
- 1 x cubierta de protección
- 1 x empuñadura adicional
- 1 x llave tensora de dos agujeros
- 1 x tuerca de apriete
- 1 x maletín de transporte
- 1 x manual

Datos técnicos

Parámetro	Valor
Modelo	PAGS 10-125
Conexión a la red eléctrica	~230 V / 50 Hz
Consumo de potencia	1,2 kW
Velocidad de giro nominal	5.000 – 12.000 min ⁻¹
Rosca del husillo portamuela	M14
Diámetro máximo de la muela	125 mm
Longitud del cable	3 m
Tipo de protección	II (aislamiento doble) / 
Peso	2,5 kg
Muela de tronzar (volumen de suministro)	
Régimen ralenti de la muela de tronzar	12.250 min ⁻¹
Velocidad de la muela	80 m/s
Diámetro agujero	22,23 mm
Muela de tronzar gruesa	3,2 mm
Información sobre la vibración conforme a EN 60745	
Valor de emisión de vibraciones empuñadura principal a _h	13,43 m/s ²
Valor de emisión de vibraciones empuñadura adicional a _h	9,77 m/s ²
Inseguridad K empuñadura principal / empuñadura adicional	1,5 m/s ²
Valores de sonido conforme a EN 60745	
Nivel de intensidad sonora L _{pA}	91 dB(A)
Potencia acústica L _{WA}	102 dB(A)
Inseguridad K	3 dB



Use protección auditiva

El efecto del ruido puede provocar la pérdida de audición.

Indicaciones sobre las informaciones relativas al sonido y la vibración:

- El nivel de vibración indicado en estas instrucciones ha sido medido por un método de medición normalizado conforme a EN 60745 y puede ser utilizado para comparar el aparato. El valor de emisión de vibraciones indicado puede ser usado también para una valoración preliminar a la suspensión.



Cuidado

- La emisión de vibraciones puede causar daños a la salud si se usa el aparato durante un tiempo prolongado o no se maneja o mantiene debidamente.
- El nivel de vibración variará de acuerdo con el uso de la herramienta eléctrica y, en algunos casos, puede diferir del valor indicado en estas instrucciones. La carga a causa de la vibración, cuando la herramienta eléctrica es usada en esas condiciones, podría ser subestimada. No obstante, para valorar con exactitud la carga a causa de la vibración durante un determinado período de trabajo también deben considerarse los tiempos en los que el aparato está desconectado o está en marcha pero no está siendo usado realmente. Eso puede reducir considerablemente la carga a causa de la vibración a lo largo de todo el período de trabajo.

Transporte y almacenamiento

Advertencia

Si usted almacena o transporta el aparato indebidamente, este puede dañarse. Tenga en cuenta las informaciones relativas al transporte y almacenamiento del aparato.

Transporte

Utilice para transportar el aparato el maletín incluido en el volumen de suministro para protegerlo de posibles influencias externas.

Tenga en cuenta las siguientes indicaciones **antes** de cada transporte:

- Desconecte el aparato.
- Retire el cable de alimentación de la toma de corriente tirando de él por la clavija.
- Deje que el aparato se enfríe.
- Retire la herramienta del portaherramientas.

Almacenamiento

Tenga en cuenta las siguientes indicaciones **antes** del almacenamiento:

- Desconecte el aparato.
- Retire el cable de alimentación de la toma de corriente tirando de él por la clavija.
- Deje que el aparato se enfríe.
- Retire la herramienta del portaherramientas.
- Limpie el aparato como se describe en el capítulo Mantenimiento.
- utilice para almacenar el aparato el maletín incluido en el volumen de suministro, a fin de protegerlo de posibles influencias externas.
- Para guardar las herramientas intercambiables, utilice el maletín de transporte incluido en el volumen de suministro.

Mientras no esté utilizando el aparato, proceda a almacenarlo cumpliendo las siguientes condiciones:

- seco y protegido de las heladas y el calor
- a una temperatura ambiental inferior a 45 °C
- en el maletín de transporte, en un lugar protegido del polvo y la irradiación solar directa

Puesta en funcionamiento

Desembalar el aparato

- Saque el maletín de transporte del embalaje.



Advertencia debido a la tensión eléctrica

Descarga eléctrica debido a un aislamiento insuficiente.

Compruebe, antes de usarlo, que el aparato no estén dañados y funcionen correctamente.

Si detectara daños en el aparato no lo vuelva a utilizar. ¡No use el aparato si éste o sus manos están mojados!

- Controle que el contenido del maletín de transporte está completo y preste atención a que no hayan daños.



Advertencia

¡Peligro de asfixia!

No deje el material de embalaje descuidado. Podría convertirse en un juguete peligroso para los niños.

- Elimine el material de embalaje conforme a las leyes nacionales.

Montaje de la empuñadura



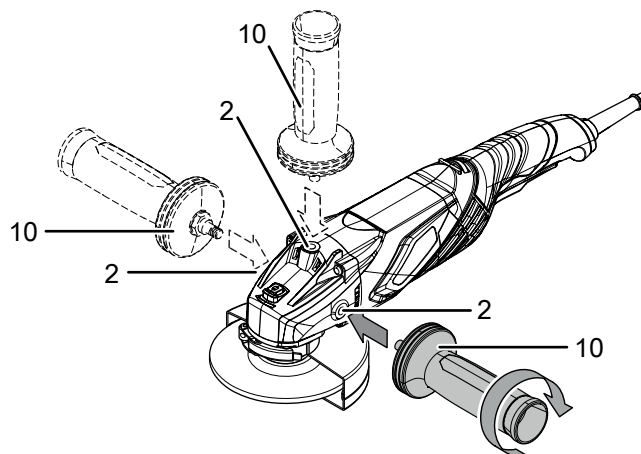
Cuidado

Utilice el aparato exclusivamente con la empuñadura adicional suministrada.

La empuñadura adicional (10) debe ser instalada antes de la puesta en marcha.

Para ello, proceda de la siguiente manera:

1. Enrosque la empuñadura adicional (10) en la rosca (2) en el sentido de las agujas del reloj a la derecha, a la izquierda o encima de la carcasa, según escoja.



2. Compruebe que la empuñadura adicional (10) esté bien fija.
3. Para desmontarla desenrosque la empuñadura adicional (10) en sentido contrario a las agujas del reloj.

Ajustar la cubierta de protección



Advertencia debido a la tensión eléctrica

Antes de realizar cualquier trabajo en el aparato quite la clavija de alimentación de la toma de corriente. No toque la clavija de alimentación con las manos húmedas o mojadas.

Retire el cable de alimentación de la toma de corriente tirando de él por la clavija.



Cuidado

Si detectase daños en la cubierta de protección no puede seguir trabajando con el aparato.

La cubierta de protección viene preinstalada.

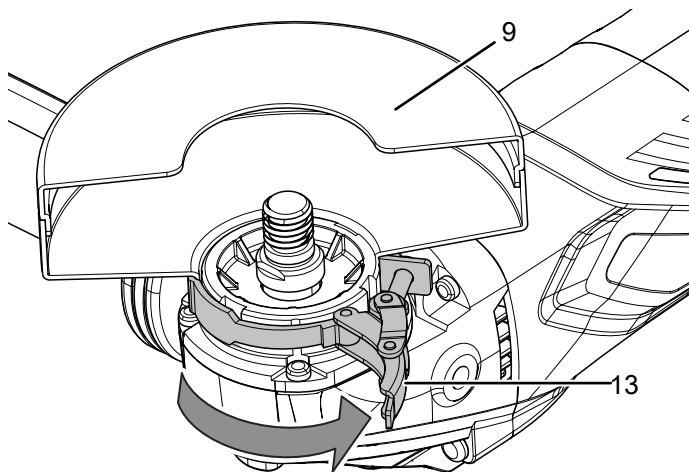
Use siempre la amoladora angular con la cubierta de protección para protegerse, usted y su entorno, de las chispas que se produzcan, de los fragmentos que se desprendan y del contacto accidental con la muela abrasiva.

La cubierta de protección tiene que estar ajustada de modo que las chispas no enciendan componentes inflamables, tampoco en el entorno.

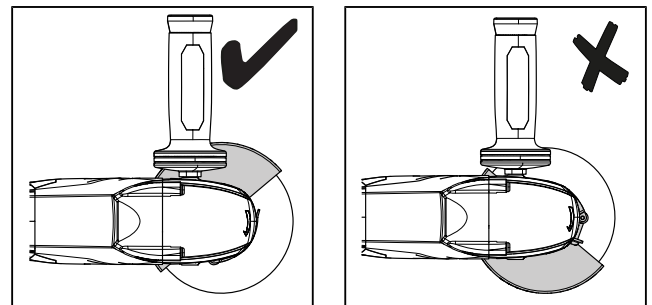
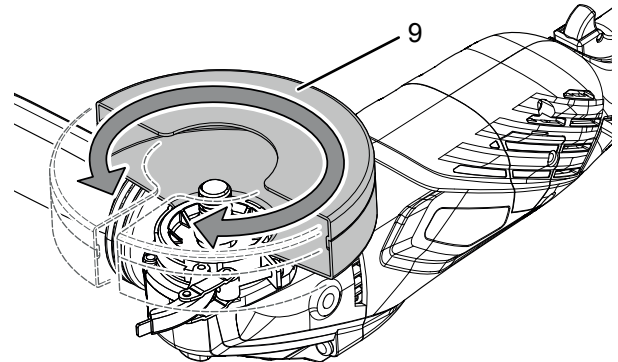
La cubierta de protección tiene que estar ajustada de modo que las chispas que se produzcan o los fragmentos que se desprendan no alcancen al usuario.

Para ajustar la cubierta de protección (9) proceda de la siguiente manera:

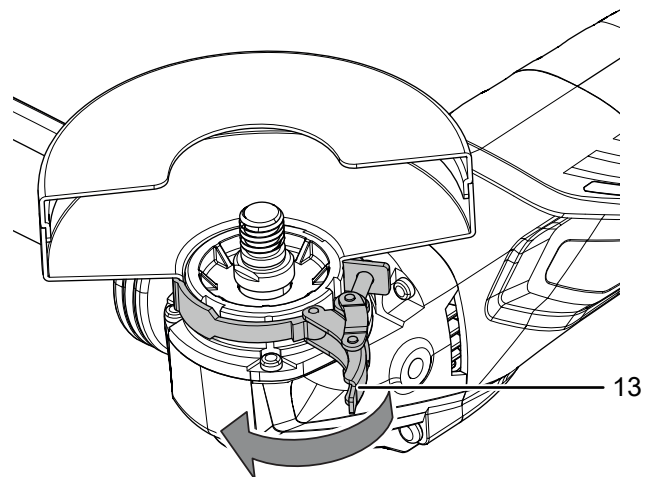
1. Abra la palanca de sujeción (13).



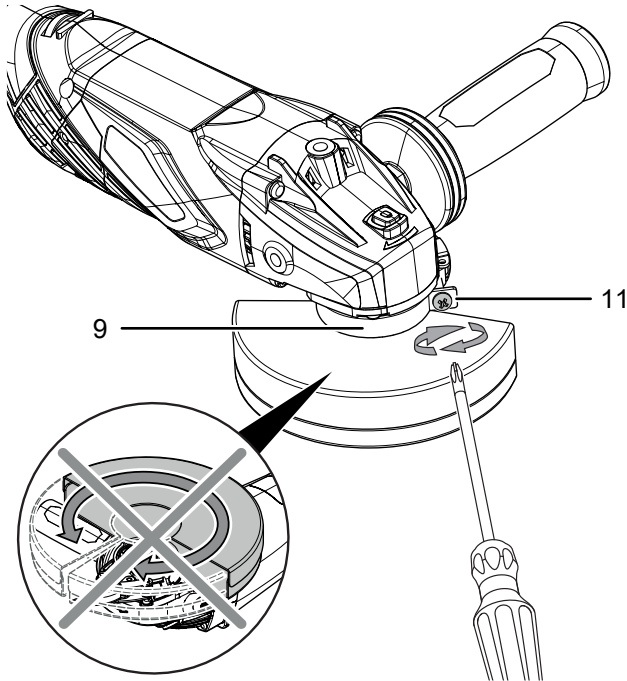
2. Gire la cubierta de protección (9) hacia la posición de trabajo. Preste atención a que el lado abierto de la cubierta de protección quede hacia la pieza de trabajo. El lado cerrado de la cubierta de protección tiene que quedar siempre hacia el usuario.



3. Vuelva a cerrar la palanca de sujeción (13).



4. Compruebe que la cubierta de protección (9) esté correctamente bloqueada. La cubierta de protección no puede dejarse mover. Usted puede aumentar la fuerza tensora del cierre apretando el tornillo de ajuste (11).



Cambiar herramienta

Preinstalada viene la muela de tronzar metal.



Advertencia debido a la tensión eléctrica

Antes de realizar cualquier trabajo en el aparato quite la clavija de alimentación de la toma de corriente. No toque la clavija de alimentación con las manos húmedas o mojadas. Retire el cable de alimentación de la toma de corriente tirando de él por la clavija.



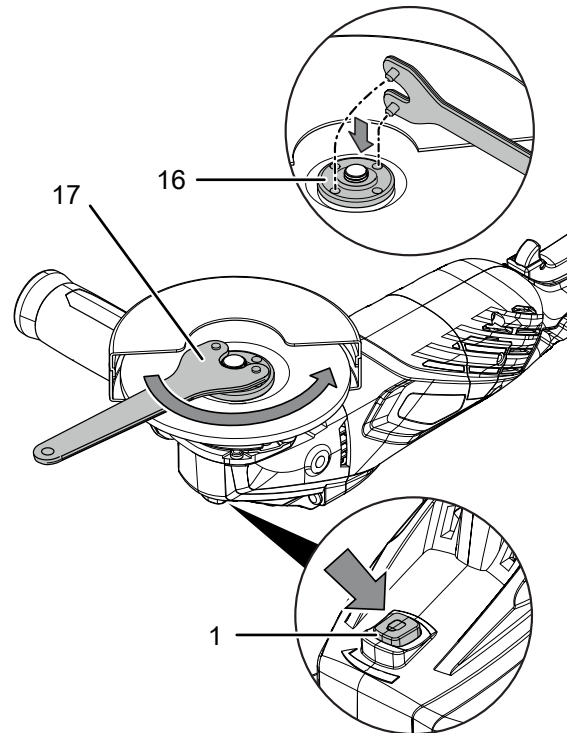
Advertencia debido a superficie caliente

La herramienta intercambiable aún puede estar caliente después de usarla. Si toca la herramienta intercambiable corre el peligro de sufrir una quemadura. ¡No toque nunca la herramienta intercambiable directamente con la mano! ¡Use guantes de protección!

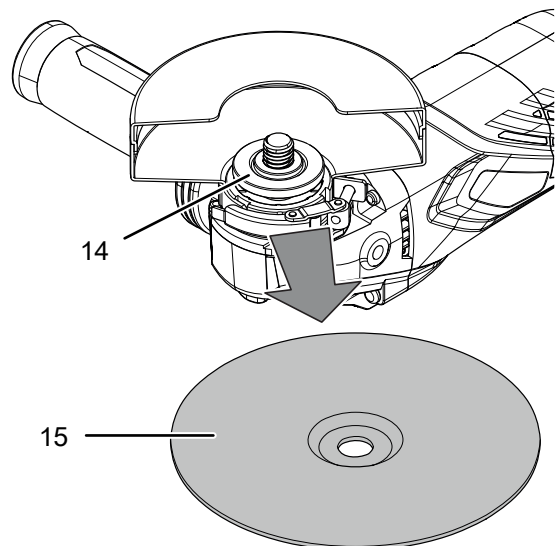


Para cambiar la muela de tronzar proceda de la siguiente manera:

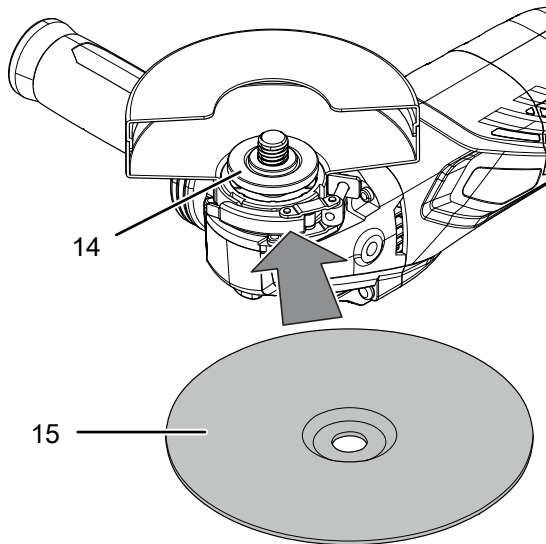
- ✓ El husillo está parado y la muela ha dejado de girar.
- 1. Pulse el bloqueo de husillo (1) para inmovilizar el engranaje.
- 2. Gire lentamente la tuerca de apriete (16) hacia el punto de inmovilización hasta que el bloqueo esté fijo. Mantenga el bloqueo del husillo (1) pulsado.
- 3. Desenrosque la tuerca de apriete (16) girando la llave tensora de dos agujeros (17) en sentido contrario a las agujas del reloj. Luego vuelva a soltar el bloqueo del husillo (1).



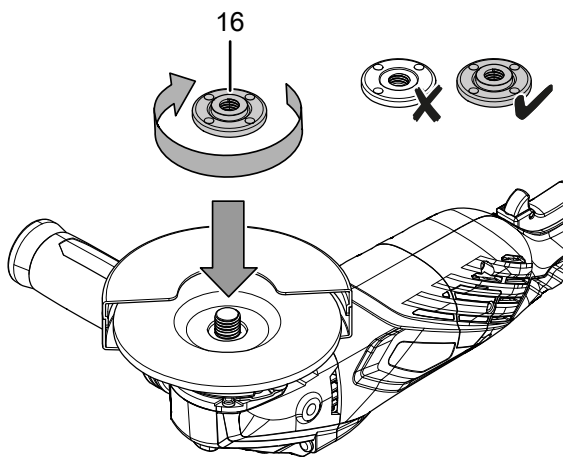
4. Extraiga la muela de tronzar usada (15). Compruebe que la brida de apoyo (14) esté encajada en las escotaduras previstas para ello.



5. Coloque la muela de tronzar (15) sobre la brida de apoyo (14). El rótulo debe quedar hacia el aparato. Preste atención a que el agujero de la muela de tronzar encaje sin holgura en la brida de apoyo. No use ninguna pieza reductora o adaptador.

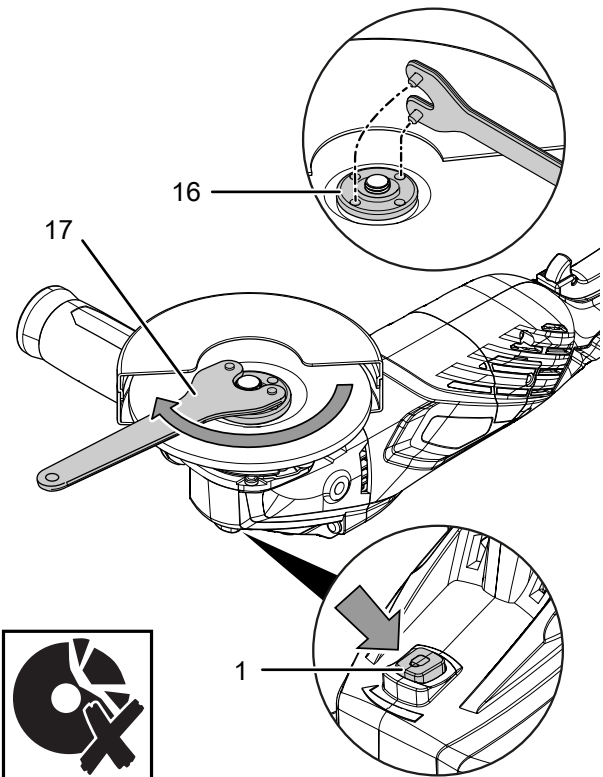


6. Vuelva a enroscar la tuerca de apriete (16). El lado plano de la tuerca de apriete debe quedar hacia el aparato.



7. Pulse el bloqueo de husillo (1) para inmovilizar el engranaje.
8. Gire lentamente la tuerca de apriete (16) hacia el punto de inmovilización hasta que el bloqueo esté fijo. Mantenga el bloqueo del husillo (1) pulsado.

9. Vuelva a apretar la tuerca de apriete (16) con la llave tensora de dos agujeros (17). Luego vuelva a soltar el bloqueo del husillo (1). Tenga cuidado de que la muela de tronzar no se dañe.



10. Compruebe que la muela de tronzar (15) esté correctamente colocada.
11. Compruebe si la muela de tronzar puede girar libremente. Asegúrese de que la muela de tronzar no roce la cubierta de protección u otros componentes.
12. Realice una marcha de prueba, sin carga, después de cada cambio de muela y antes de cada puesta en marcha durante aprox. 1 minuto para comprobar si la muela de tronzar ha sido colocada correctamente.



Cuidado

Si la muela marcha de manera inestable y descentrada, vibra u oscila, o si se producen sonidos extraños o chispas, hay que volver a cambiar la muela inmediatamente.

De lo contrario se corre el peligro de sufrir una lesión.

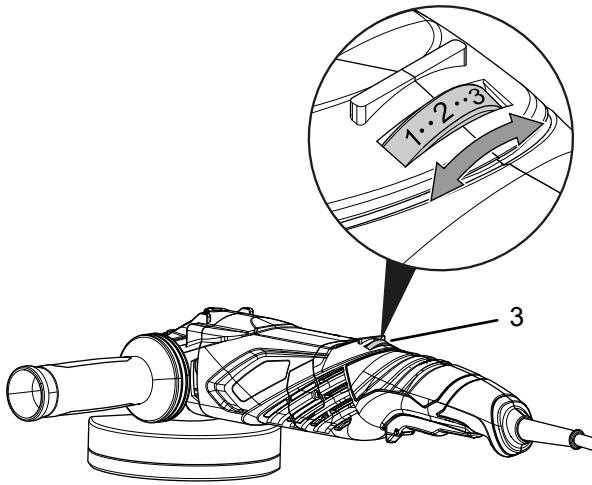
Preselección de la velocidad de giro

La velocidad de giro requerida depende del material y de las condiciones de trabajo y puede ser determinada mediante ensayos prácticos. Al tronzar y lijar materiales duros se recomienda una velocidad de giro mayor, para materiales más blandos una velocidad de giro menor.

El rango de ajuste comprende las posiciones 1 a 6 (5.000 a 12.000 min⁻¹).

La posición para la velocidad de giro preseleccionada puede ser modificada en cualquier momento.

1. Gire la rueda de ajuste (3) a la posición deseada para la velocidad nominal.



Conecte el cable de alimentación

1. Inserte la clavija de alimentación en una toma de corriente debidamente protegida.

Manejo

Recomendaciones e indicaciones para la manipulación de la amoladora angular

Información general:

- Realice una marcha de prueba, sin carga, después de cada cambio de muela y antes de cada puesta en marcha durante aprox. 1 minuto para comprobar si la muela de tronzar ha sido colocada correctamente.
- Use solo herramientas admitidas para el aparato que se está usando.
- Cada vez que se vaya a poner en marcha, compruebe que se haya seleccionado la herramienta correcta para el uso previsto.
- Compruebe antes del trabajo que la herramienta está colocada correctamente en el portaherramientas. La herramienta tiene que estar bien apretada en los soportes del portaherramientas previstos para ello.
- Compruebe si la muela de tronzar puede girar libremente. Asegúrese de que la muela de tronzar no roce la cubierta de protección u otros componentes.
- Use solo muelas cuya velocidad de giro grabada sea al menos tan alta como la indicada en la placa de características del aparato.
- Sujete la pieza de trabajo siempre que su propio peso no la fije con seguridad.
- No fuerce el aparato tanto que se pare.
- Después de someter el aparato a un esfuerzo elevado déjelo en marcha ralentí durante algunos minutos para que la herramienta se enfríe.
- No toque las muelas hasta que se hayan enfriado.
- Mantenga las ranuras de ventilación despejadas para que el motor no se recaliente.

Tronzado:

- Use solo muelas de tronzar sin daños e impecables. Las muelas de tronzar dobladas, sin filo o que presenten cualquier otro daño pueden partirse.
- ¡No use nunca la muela de tronzar para desbastar!
- Trabaje con un avance moderado y no ladee la muela de tronzar.
- No frene una muela de tronzar que marche en inercia presionándola por el lado.
- Desplace siempre la muela de tronzar a través de la pieza de trabajo en el sentido contrario al giro.

Lijado

- Preste atención a que la presión de contacto sea uniforme mientras desplaza la herramienta sobre la superficie.
- Obtendrá mejores resultados si no realiza la operación de una sola pasada, sino pasando la herramienta sobre la superficie varias veces. Al hacerlo, mantenga un ángulo de contacto de aprox. 30°.

Uso del cepillo de alambre:

- Conduzca la herramienta sobre la pieza de trabajo ejerciendo poca presión de contacto.
- Para pulir, pulir con brillo y limpiar con cepillo de alambre, seleccione la velocidad más baja con el fin de evitar daños en el cepillo y el material.

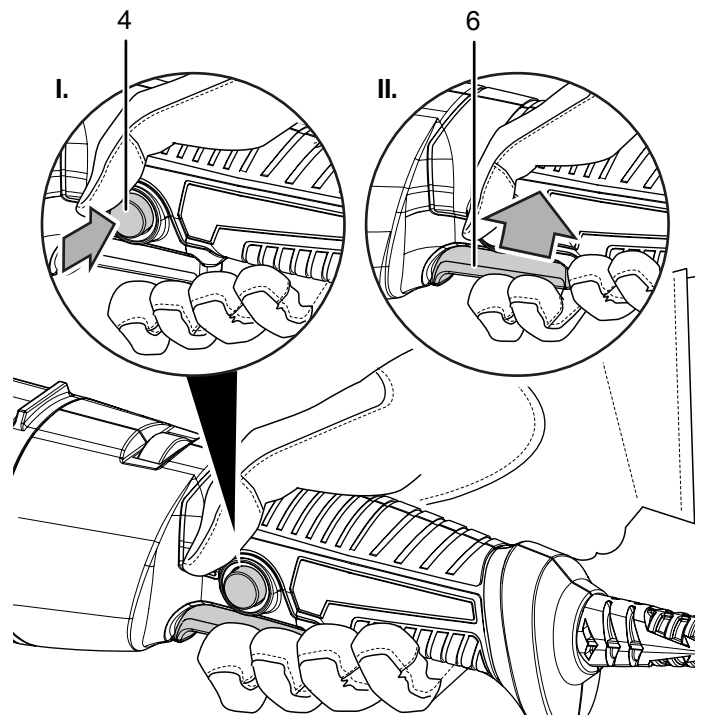
Pulido:

- Asegúrese de que la superficie que va a tratar y las cubiertas de pulido no estén sucias. Las partículas de suciedad pueden ocasionar rayones en la superficie.
- Deslice el aparato de manera uniforme sobre la superficie de pulido y no ejerza presión.
- En los puntos de difícil acceso, retire la cubierta de pulido del disco de pulido y trate las zonas manualmente.
- Asegúrese de que la pintura que vaya a tratar se haya limpiado en profundidad y secado completamente. Para las pinturas fuertemente oxidadas se requiere utilizar un limpiador especial.
- Para encerar y pulir, use exclusivamente productos de alta calidad y siga en todos los casos las indicaciones de tratamiento del fabricante que figuran en el envase.

Encender y apagar el aparato

Al trabajar con el aparato use su equipamiento de protección personal.

1. Compruebe si la muela de tronzar instalada y la velocidad de giro ajustada son apropiadas para el trabajo planificado.
2. Compruebe si la pieza de trabajo está asegurada y si la superficie de trabajo está debidamente preparada.
3. Pulse el bloqueo de conexión (4) para poder accionar el interruptor de apagado/encendido (6).
4. Pulse el interruptor de apagado y encendido (6) Pulse el interruptor de apagado y encendido

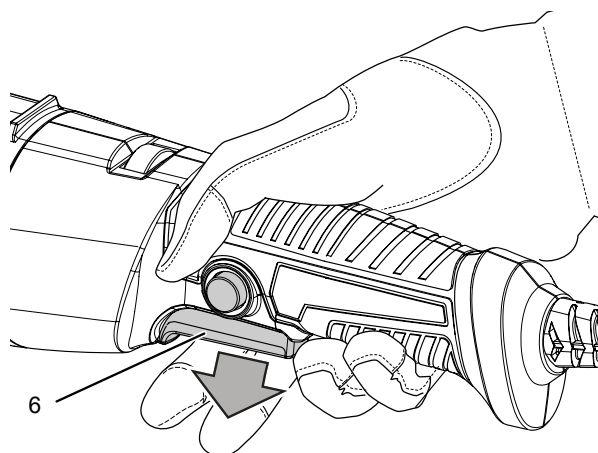


5. Realice una marcha de prueba, sin carga, después de cada cambio de muela y antes de cada puesta en marcha durante aprox. 1 minuto para comprobar si la muela de tronzar ha sido colocada correctamente.
6. Después de encender el aparato espere hasta que haya alcanzado su velocidad máxima. Solo después es que deberá empezar a trabajar.
7. Para apagar el aparato suelte el interruptor de encendido y apagado (6).



Cuidado

Después de apagar el aparato la muela marcha en inercia.
Se corre peligro de sufrir una lesión.



Puesta fuera de servicio



Advertencia debido a la tensión eléctrica

No toque la clavija de alimentación con las manos húmedas o mojadas.

- Desconecte el aparato.
- Retire el cable de alimentación de la toma de corriente tirando de él por la clavija.
- Deje que el aparato se enfríe si fuera necesario.
- Extraiga la herramienta del aparato (véase el capítulo Puesta en funcionamiento).
- Limpie el aparato conforme al capítulo Mantenimiento.
- Almacene el aparato conforme al capítulo Transporte y almacenamiento.

Accesorios adquiribles con posterioridad



Advertencia

Use solo accesorios y equipos adicionales que se indiquen en el manual de instrucciones.
El uso de herramientas intercambiables o accesorios diferentes a los recomendados en el manual de instrucciones puede constituir un riesgo de sufrir lesiones.

Denominación	Nº de artículo
Juego de muelas de tronzar y desbastar Ø 125 mm	6.225.001.131
Juego de muelas de tronzar diamante Ø 110 mm / 115 mm	6.225.001.121
Muela de tronzar metal Ø 125 mm	6.225.001.111
Muela de tronzar piedra Ø 125 mm	6.225.001.101

Fallos y averías

El fabricante ha comprobado en repetidas ocasiones que el funcionamiento del aparato es impecable. No obstante, si se produjera un fallo de funcionamiento compruebe el aparato siguiendo la siguiente lista:

Las labores de reparación de fallos y averías para las cuales sea necesario abrir la carcasa del aparato sólo pueden ser realizadas por una empresa especializada en instalaciones eléctricas autorizada o por Trotec.

La única excepción es el cambio de las escobillas de carbono (véase el capítulo Cambiar las escobillas de carbono).

En la primera puesta en marcha el aparato desprende ligeramente humo u olor:

- En este caso, no se trata de un fallo o avería. Al poco tiempo de estar en funcionamiento, estos indicios desaparecen.

El aparato no arranca:

- Compruebe la conexión a la red eléctrica.
- Compruebe que el cable y la clavija de alimentación no estén dañados. Si detectara daños, no intente volver a poner en marcha el aparato.

Si el cable de alimentación de este aparato sufre daños tiene que ser sustituido por el fabricante o su servicio de atención al cliente, o por una persona con una cualificación similar, con el fin de evitar riesgos.

- Compruebe el estado de los fusibles de red situados en el lugar de la instalación.



Información

Espere al menos 10 minutos antes de reiniciar el aparato.

La muela de tronzar baila:

- Compruebe si ha colocado la muela de tronzar adecuada para este aparato.
- Compruebe que la brida de apoyo (14) esté encajada en las escotaduras previstas para ello.
- Asegúrese de que la muela de tronzar (15) está alineada y sin holgura sobre la brida de apoyo (14).
- Asegúrese de que la tuerca de apriete (16) está colocada con el lado plano sobre la muela de tronzar (15).

La cubierta de protección se tambalea:

- Compruebe que las pestañas de codificación (12) estén encajadas en la ranura prevista para ello.
- Asegúrese de que la palanca de sujeción (13) está totalmente plegada.
- Apriete el tornillo de ajuste (11) si fuera necesario.

La muela de tronzar no se mueve pese a que el motor está en marcha:

- Asegúrese de que la tuerca de apriete (16) está fija, véase el capítulo Cambiar la herramienta.
- Asegúrese de que ningún resto de piezas de trabajo esté bloqueando el accionamiento. Elimine los posibles bloqueos.
- Tenga cuidado de que la muela no se atasque en la pieza de trabajo.

El motor se ralentiza:

- Compruebe el aparato está recargado producto de la pieza de trabajo.
- Reduzca la fuerza sobre la pieza de trabajo.
- Compruebe si la pieza de trabajo es adecuada para las tareas a realizar.
- Compruebe si las escobillas de carbono están desgastadas. Cámbielas si fuera necesario, véase el capítulo Cambiar las escobillas de carbono.

La muela de tronzar entra con dificultad en el material a trabajar o el rendimiento al tronzar es escaso:

- Compruebe si la muela de tronzar seleccionada es la adecuada para el material con el que se va a trabajar.
- Si la muela de tronzar está desgastada sustitúyala por una nueva.
- Compruebe la velocidad de giro preseleccionada, esta debe ser la adecuada tanto para la herramienta como para el material.
- Seleccione una velocidad de giro mayor girando la rueda de ajuste para la preselección de la velocidad de giro (3) hacia la derecha.

El aparato se calienta:

- Compruebe si la muela de tronzar es adecuada para las tareas a realizar.
- Asegúrese de no ejercer demasiada fuerza sobre el aparato al trabajar:
- Seleccione una velocidad de giro menor girando la rueda de ajuste para la preselección de la velocidad de giro (3) hacia la izquierda.
- Mantenga las ranuras de ventilación (7) libres para evitar que el motor se recaliente.
- Espere 10 minutos antes de volver a conectar el aparato.

Advertencia

Espere al menos 3 minutos después de cada trabajo de mantenimiento y reparación. Después ya puede encender de nuevo el aparato.

Después de la revisión, el aparato no funciona correctamente:

Póngase en contacto con el servicio de atención al cliente. Si fuera necesario, envíe el aparato a una empresa especializada en instalaciones eléctricas autorizada o a Trotec para su reparación.

Mantenimiento

Trabajos previos al mantenimiento



Advertencia debido a la tensión eléctrica

No toque la clavija de alimentación con las manos húmedas o mojadas.

- Desconecte el aparato.
- Quite el cable de alimentación de la toma de corriente cogiéndolo por la clavija.
- Deje que el aparato se enfríe completamente.



Advertencia debido a la tensión eléctrica

Aquellos trabajos de mantenimiento que requieran abrir la carcasa sólo pueden ser realizados por empresas especializadas y autorizadas o por Trotec.

Indicaciones sobre el mantenimiento

En el interior de la máquina no hay piezas a las que el usuario deba dar mantenimiento o engrasar.

Limpieza

Antes y después de usar el aparato es preciso limpiarlo.

Advertencia

El aparato no tiene que ser engrasado después de la limpieza.



Advertencia debido a la tensión eléctrica

¡Existe peligro de cortocircuito si entran líquidos a la carcasa!

No meta el aparato y los accesorios debajo del agua. Tenga cuidado de que no entren agua u otros líquidos a la carcasa.

- Limpie el aparato con un paño húmedo, suave y sin pelusas. Asegúrese de que no entre humedad al interior de la carcasa. Asegúrese de que la humedad no pueda entrar en contacto con los componentes eléctricos. No utilice para humedecer el paño detergentes agresivos como aerosoles limpiadores, diluyentes, detergentes que contengan alcohol o limpiadores abrasivos.
- Seque el aparato con un paño suave y sin pelusas.

- Quite el polvo de la cubierta de protección, de la brida de apoyo y de la tuerca de apriete.
- Mantenga los agujeros de ventilación libres de polvo para evitar un recalentamiento del motor.
- Para lo relativo al mantenimiento de la muela de tronzar véase el capítulo Cambiar la herramienta.

Cambiar las escobillas de carbono

Las escobillas de carbono deben ser cambiadas tan pronto como se desgasten. Se dará cuenta de ello, por ejemplo, cuando se reduzca la capacidad del aparato (véase el capítulo Fallos y averías).



Advertencia debido a la tensión eléctrica

Antes de realizar cualquier trabajo en el aparato quite la clavija de alimentación de la toma de corriente. No toque la clavija de alimentación con las manos húmedas o mojadas.

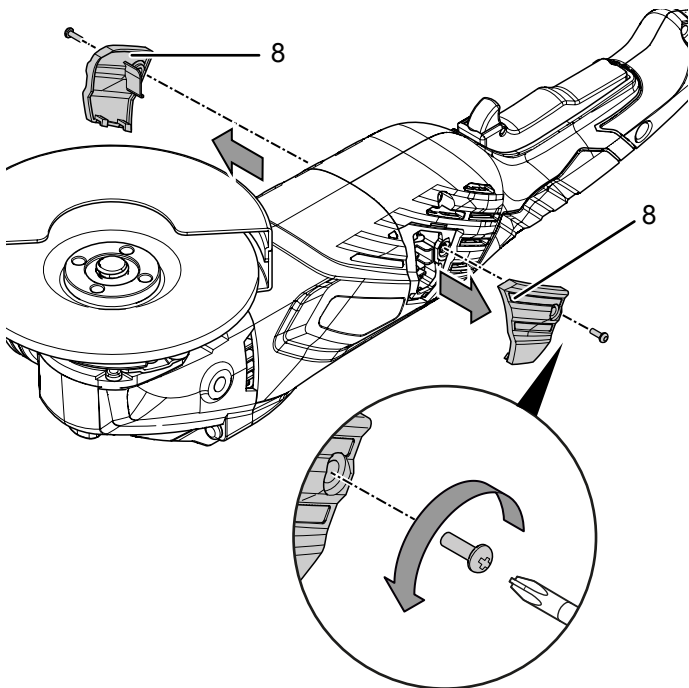
Retire el cable de alimentación de la toma de corriente tirando de él por la clavija.



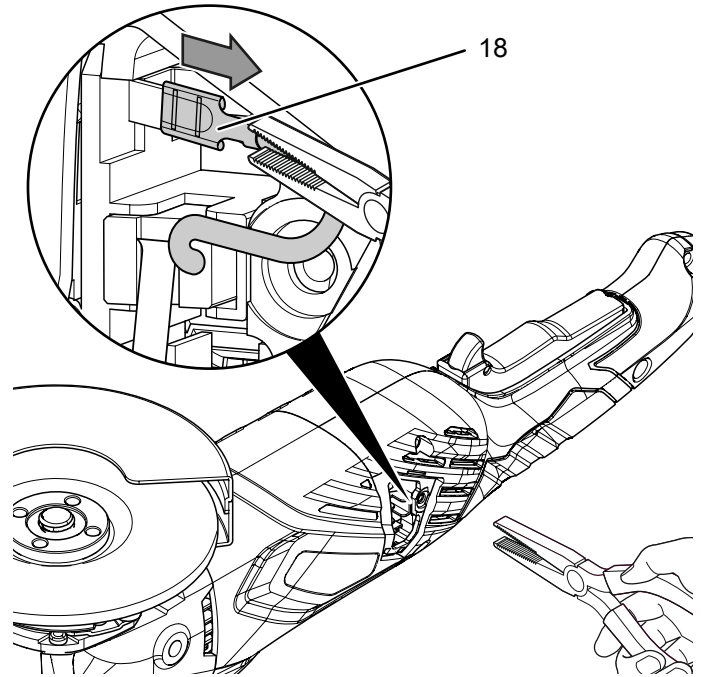
Información

Cambie siempre las escobillas de carbono por parejas.

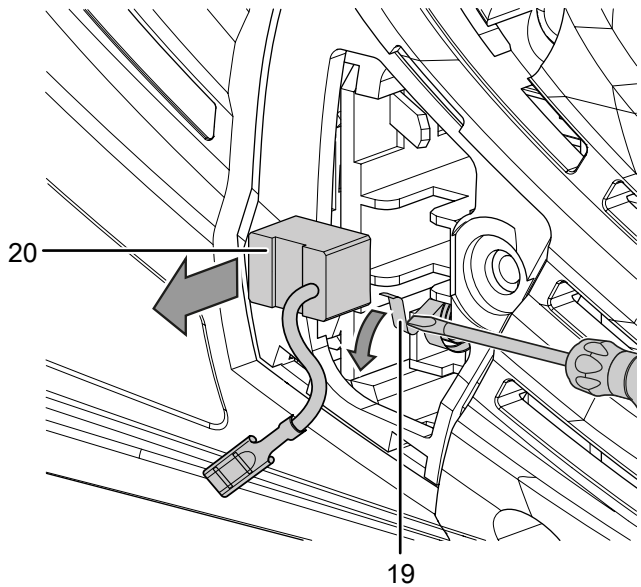
- ✓ Cerciórese de que haya disponible un par de escobillas de carbono sin usar.
 - ✓ Use herramientas adecuadas para el trabajo.
1. Desmonte la cubierta de las escobillas de carbono (8).



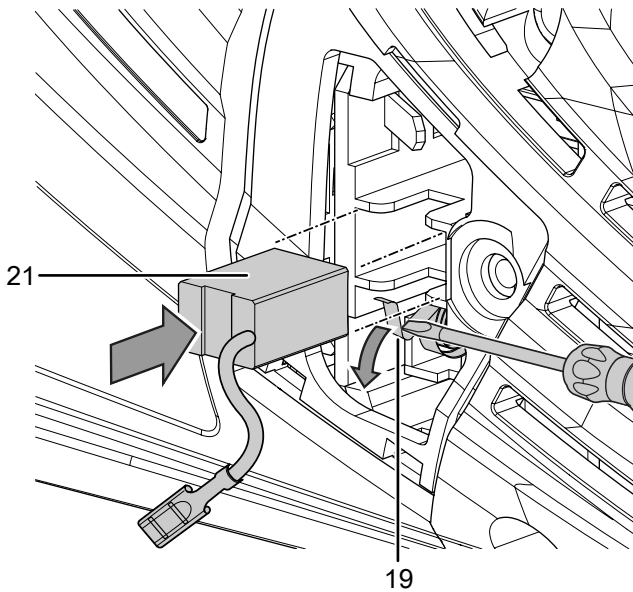
2. Desenchufe la clavija de contacto (18) del contacto.



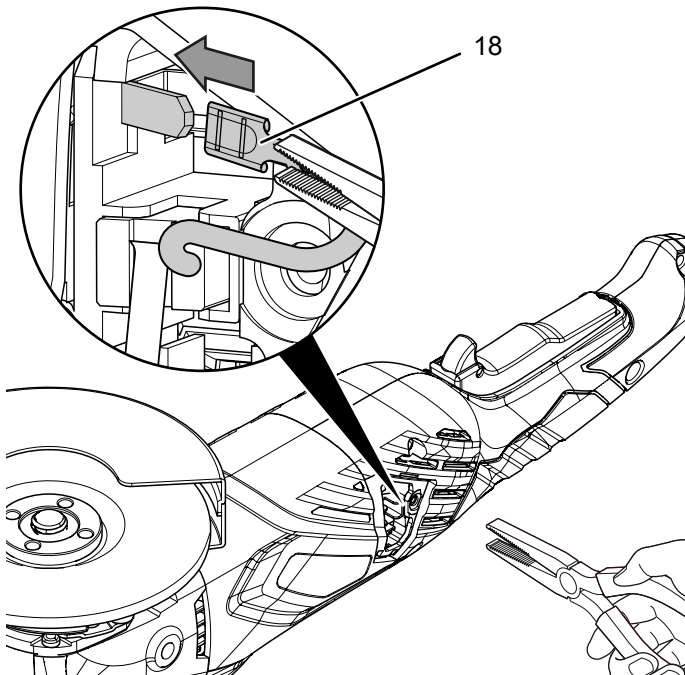
3. Presione hacia abajo el muelle de presión (19) y retire la escobilla de carbono desgastada (20) de la guía.



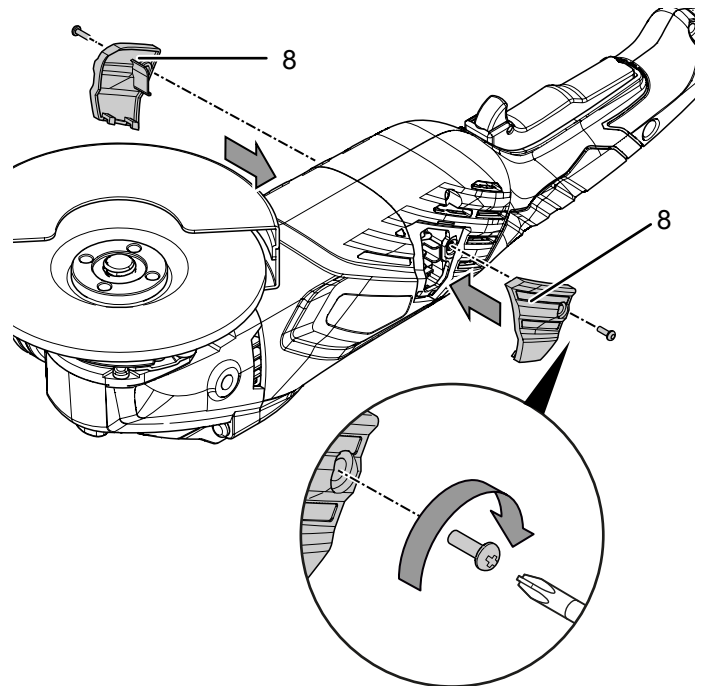
4. Mantenga presionado el muelle de presión (19) y coloque una escobilla de carbono nueva (21) en la guía.



5. Enchufe la clavija de contacto (18) en el contacto.



6. Vuelva a colocar la cubierta de las escobillas de carbono (8).



7. Repita el proceso por el otro lado del aparato.

Advertencia

Para no dañar el aparato, antes de conectarlo hay que establecer el contacto con la clavija de contacto.

Eliminación de residuos



El símbolo del contenedor de basura tachado en aparatos eléctricos o electrónicos de desecho indica que una vez terminada su vida útil estos no pueden ser eliminados junto con la basura doméstica. Cerca de su empresa hay puntos blancos de recogida de aparatos eléctricos y electrónicos de desecho en los que podrá devolverlos gratuitamente. Las direcciones se pueden obtener en la administración municipal o local. Para conocer otras opciones de devolución en muchos países de la UE, también puede consultar el sitio web <https://hub.trotec.com/?id=45090>. En caso contrario, póngase en contacto con un reciclador oficial de aparatos usados autorizado en su país.

Con la recogida selectiva de los aparatos eléctricos y electrónicos de desecho se pretende posibilitar la reutilización, el reciclaje de materiales y otras formas de aprovechamiento de los aparatos de desecho así como evitar las consecuencias negativas para el medio ambiente y la salud de las personas que puede tener la eliminación de sustancias peligrosas que puedan contener los aparatos.

Declaración de conformidad

Traducción de la declaración de conformidad original en el sentido de la directiva CE sobre Máquinas 2006/42/CE, Anexo II, Parte 1, sección A.

Por la presente, Trotec GmbH declara bajo responsabilidad exclusiva que el producto mencionado a continuación ha sido desarrollado, proyectado y fabricado de conformidad con los requisitos de la Directiva CE sobre máquinas en su versión 2006/42/CE.

Modelo / producto: PAGS 10-125

Tipo de producto: amoladora angular

Año de fabricación: 2021

Directivas UE relacionadas:

- 2011/65/UE: 01/07/2011
- 2012/19/UE: 24/07/2012
- 2014/30/UE: 29/03/2014
- 2015/863/UE: 31/03/2015

Normas armonizadas aplicadas:

- EN 55014-1:2017/A11:2020
- EN 60745-1:2009/A11:2010
- EN 60745-2-3:2011/A13:2015

Normas nacionales aplicadas y especificaciones técnicas:

- EN 55014-2:2015
- EN 61000-3-3:2013+A1:2019
- EN IEC 61000-3-2:2019

Fabricante y nombre del responsable de la documentación técnica:

Trotec GmbH

Grebbener Straße 7, D-52525 Heinsberg

Teléfono: +49 2452 962-400

Correo electrónico: info@trotec.de

Lugar y fecha de emisión:

Heinsberg, a 10.12.2021



Detlef von der Lieck, Gerente

Trotec GmbH

Grebener Str. 7
D-52525 Heinsberg

☎ +49 2452 962-400

☎ +49 2452 962-200

✉ info@trotec.com

www.trotec.com