

EL

ΜΕΤΑΦΡΑΣΗ ΤΟΥ
ΠΡΩΤΟΤΥΠΟΥ ΤΩΝ ΟΔΗΓΙΩΝ
ΧΡΗΣΗΣ
ΤΡΟΧΟΣ



Περιεχόμενα

Υποδείξεις για τις οδηγίες χρήσης..... 2

Ασφάλεια 3

Πληροφορίες για τη συσκευή..... 10

Μεταφορά και αποθήκευση..... 12

Έναρξη λειτουργίας..... 12

Χειρισμός 16

Εξαρτήματα που μπορείτε να παραγγείλετε αργότερα 18

Σφάλματα και βλάβες 18

Συντήρηση..... 19

Απόρριψη 21

Δήλωση συμμόρφωσης..... 22

Υποδείξεις για τις οδηγίες χρήσης

Σύμβολα



Προειδοποίηση για ηλεκτρική τάση

Το σύμβολο αυτό υποδεικνύει ότι υπάρχουν κίνδυνοι για την ανθρώπινη ζωή και υγεία λόγω ηλεκτρικής τάσης.



Προειδοποίηση καυτής επιφάνειας

Το σύμβολο αυτό υποδεικνύει ότι υπάρχουν κίνδυνοι για την ανθρώπινη ζωή και υγεία λόγω καυτής επιφάνειας.



Προειδοποίηση

Η λέξη προειδοποίησης περιγράφει κίνδυνο μεσαίου βαθμού που μπορεί να οδηγήσει στο θάνατο ή τον βαρύ τραυματισμό εάν δεν αποφευχθεί.



Προσοχή

Η λέξη προειδοποίησης περιγράφει κίνδυνο μικρού βαθμού που μπορεί να οδηγήσει σε ασήμαντο ή μέτριο τραυματισμό εάν δεν αποφευχθεί.

Σημείωση

Η λέξη προειδοποίησης υποδεικνύει σημαντικές πληροφορίες (π.χ. υλικές ζημιές) αλλά όχι κινδύνους.



Πληροφορίες

Υποδείξεις με αυτό το σύμβολο σας βοηθούν να πραγματοποιήσετε τις δραστηριότητές σας γρήγορα και με ασφάλεια.



Τηρείτε τις οδηγίες

Οι υποδείξεις με αυτό το σύμβολο σας συνιστούν να δώσετε προσοχή στις οδηγίες χρήσης.



Φορέστε προστατευτικά κεφαλιού

Υποδείξεις με αυτό το σύμβολο υποδεικνύουν να χρησιμοποιείτε προστατευτικά κεφαλιού.



Φορέστε προστατευτικό ακοής

Υποδείξεις με αυτό το σύμβολο υποδεικνύουν να χρησιμοποιείτε προστατευτικά ακοής.



Φορέστε προστατευτικά γυαλιά

Υποδείξεις με αυτό το σύμβολο υποδεικνύουν να χρησιμοποιείτε προστατευτικά οφθαλμών.



Φοράτε προστατευτική μάσκα

Υποδείξεις με αυτό το σύμβολο υποδεικνύουν να χρησιμοποιείτε προστατευτική μάσκα.



Φοράτε προστατευτική ενδυμασία

Οι υποδείξεις με αυτό το σύμβολο επισημαίνουν ότι πρέπει να χρησιμοποιείτε προστατευτική ενδυμασία.



Φοράτε προστατευτικά γάντια

Υποδείξεις με αυτό το σύμβολο υποδεικνύουν ότι πρέπει χρησιμοποιείτε προστατευτικά γάντια.



Φορέστε προστατευτικά ποδιών

Υποδείξεις με αυτό το σύμβολο υποδεικνύουν ότι πρέπει χρησιμοποιείτε υποδήματα ασφαλείας.



Μην χρησιμοποιείτε δίσκους που έχουν υποστεί ζημιά

Το σύμβολο αυτό υποδεικνύει ότι η συσκευή δεν επιτρέπεται να λειτουργεί με ελαττωματικό ένθετο εργαλείο.



Το ένθετο εργαλείο είναι κατάλληλο για μεταλλικά υλικά

Το σύμβολο αυτό υποδεικνύει ότι το ένθετο εργαλείο του παραδοτέου εξοπλισμού επιτρέπεται να χρησιμοποιείται μόνο για μεταλλικά υλικά.



Δεν επιτρέπεται για υγρή λείανση

Οι υποδείξεις με αυτό το σύμβολο υποδεικνύουν ότι δεν επιτρέπεται η υγρή λείανση.



Το ένθετο εργαλείο δεν είναι κατάλληλο για εκχόνδριση

Το σύμβολο αυτό υποδεικνύει ότι το ένθετο εργαλείο του παραδοτέου εξοπλισμού δεν επιτρέπεται να χρησιμοποιείται για εκχόνδριση.



Το ένθετο εργαλείο είναι κατάλληλο για διαχωρισμό

Το σύμβολο αυτό υποδεικνύει ότι το ένθετο εργαλείο του παραδοτέου εξοπλισμού επιτρέπεται να χρησιμοποιείται για διαχωρισμό υλικών.

Μπορείτε να πραγματοποιήσετε λήψη της τελευταίας έκδοσης των οδηγιών χρήσης από τον παρακάτω σύνδεσμο:



PAGS 10-125



<https://hub.trotec.com/?id=40265>

Ασφάλεια

Γενικές προειδοποιήσεις ασφαλείας για ηλεκτρικά εργαλεία



Προειδοποίηση

Διαβάστε όλες τις προειδοποιήσεις ασφαλείας και τις οδηγίες.

Η παραμέληση της τήρησης των ακόλουθων οδηγιών μπορεί να προκαλέσει ηλεκτροπληξία, φωτιά ή/και σοβαρούς τραυματισμούς.

Φυλάσσετε τις προειδοποιήσεις ασφαλείας και τις οδηγίες για μελλοντική χρήση.

Ο όρος «*ηλεκτρικό εργαλείο*» που χρησιμοποιείται στις υποδείξεις ασφαλείας, αναφέρεται σε ηλεκτρικά εργαλεία που λειτουργούν με ρεύμα (με καλώδιο τροφοδοσίας) ή σε ηλεκτρικά εργαλεία που λειτουργούν με μπαταρία (χωρίς καλώδιο τροφοδοσίας).



Γενικές προειδοποιήσεις ασφαλείας για ηλεκτρικά εργαλεία - ασφάλεια στον χώρο εργασίας

- **Διατηρείτε την περιοχή εργασίας σας καθαρή και καλά φωτισμένη.** Η ακαταστασία ή ο ελλιπής φωτισμός στην περιοχή εργασίας μπορεί να προκαλέσει ατυχήματα.
- **Μην θέτετε σε λειτουργία τα ηλεκτρικά εργαλεία σε εκρηκτικές ατμόσφαιρες, όπου υπάρχουν εύφλεκτα υγρά, αέρια ή σκόνες.** Τα ηλεκτρικά εργαλεία δημιουργούν σπινθήρες και μπορεί να προκληθεί ανάφλεξη λόγω σκόνης ή αναθυμιάσεων.
- **Απομακρύνετε παιδιά και άλλους παριστάμενους, όταν χειρίζεστε το ηλεκτρικό εργαλείο.** Εάν αποσπαστεί η προσοχή σας, ενδέχεται να χάσετε τον έλεγχο της συσκευής.



Γενικές προειδοποιήσεις ασφαλείας για ηλεκτρικά εργαλεία – ηλεκτρική ασφάλεια

- **Το βύσμα του ηλεκτρικού εργαλείου πρέπει να ταιριάζει στην πρίζα. Το βύσμα δεν πρέπει να τροποποιείται με κανένα τρόπο. Μην χρησιμοποιείτε προσαρμογείς με γειωμένα ηλεκτρικά εργαλεία.** Τα μη τροποποιημένα βύσματα και οι αντίστοιχες πρίζες μειώνουν τον κίνδυνο ηλεκτροπληξίας.

- **Αποφύγετε την επαφή του σώματος με γειωμένες επιφάνειες, όπως π.χ. σωλήνες, καλοριφέρ, κουζίνες και ψυγεία.** Υπάρχει αυξημένος κίνδυνος ηλεκτροπληξίας, αν το σώμα σας είναι γειωμένο.
- **Απομακρύνετε ηλεκτρικά εργαλεία από τη βροχή ή υγρά περιβάλλοντα.** Η διείσδυση νερού σε ένα ηλεκτρικό εργαλείο αυξάνει τον κίνδυνο ηλεκτροπληξίας.
- **Μην καταπονείτε το καλώδιο, προκειμένου να μεταφέρετε, να τραβήξετε το ηλεκτρικό εργαλείο ή να αποσυνδέσετε το βύσμα από την πρίζα. Φυλάσσετε το καλώδιο μακριά από πηγές θερμότητας, λιπαντικά, αιχμηρές άκρες ή κινούμενα μέρη.** Τα κατεστραμμένα ή μπερδεμένα καλώδια αυξάνουν τον κίνδυνο ηλεκτροπληξίας.
- **Όταν χειρίζεστε το ηλεκτρικό εργαλείο σε εξωτερικό χώρο, χρησιμοποιείτε μόνο καλώδια επέκτασης κατάλληλα για εξωτερική χρήση.** Η χρήση ενός καλωδίου επέκτασης κατάλληλου για εξωτερική χρήση μειώνει τον κίνδυνο ηλεκτροπληξίας.
- **Αν δεν μπορεί να αποφευχθεί η χρήση του ηλεκτρικού εργαλείου σε περιβάλλον με υγρασία, χρησιμοποιήστε αυτόματο διακόπτη διαρροής.** Η χρήση ενός αυτόματου διακόπτη διαρροής μειώνει τον κίνδυνο ηλεκτροπληξίας.



Γενικές προειδοποιήσεις ασφαλείας για ηλεκτρικά εργαλεία – Προσωπική ασφάλεια

- **Να είστε προσεκτικοί, να προσέχετε τι κάνετε και να χρησιμοποιείτε τη λογική, όταν χειρίζεστε ένα ηλεκτρικό εργαλείο. Μην χρησιμοποιείτε ηλεκτρικά εργαλεία, όταν είστε κουρασμένοι ή υπό την επήρεια ναρκωτικών, αλκοόλ ή φαρμάκων.** Μια στιγμή έλλειψης προσοχής κατά τη χρήση του ηλεκτρικού εργαλείου μπορεί να προκαλέσει σοβαρούς τραυματισμούς.
- **Χρησιμοποιείτε εξοπλισμό προσωπικής προστασίας και φοράτε πάντα προστατευτικά γυαλιά.** Ο προστατευτικός εξοπλισμός, όπως η προστατευτική μάσκα, τα αντιολισθητικά παπούτσια ασφαλείας, το προστατευτικό κράνος, το προστατευτικό ακοής ή η εφαρμοστή προστατευτική ενδυμασία μειώνει τον κίνδυνο τραυματισμών ανάλογα με το είδος και τη χρήση του ηλεκτρικού εργαλείου.
- **Αποφυγή της ακούσιας έναρξης λειτουργίας. Βεβαιωθείτε ότι το ηλεκτρικό εργαλείο έχει απενεργοποιηθεί, προτού το συνδέσετε στην πηγή τροφοδοσίας ή/και στην μπαταρία, προτού το κρατήσετε ή το μεταφέρετε.** Αν κατά τη μεταφορά του ηλεκτρικού εργαλείου, το δάκτυλό σας βρίσκεται στο διακόπτη ή αν συνδέσετε την ενεργοποιημένη συσκευή στην πηγή τροφοδοσίας, μπορεί να προκληθεί ατύχημα.

- **Απομακρύνετε εργαλεία ρύθμισης ή οδοντωτά κλειδιά, πριν από την ενεργοποίηση του εργαλείου.** Ένα εργαλείο ή κλειδί το οποίο βρίσκεται σε περιστρεφόμενο μέρος μπορεί να προκαλέσει τραυματισμούς.
- **Διατηρείτε κανονική στάση σώματος. Φροντίστε να στέκεστε με ασφάλεια και να διατηρείτε πάντα την ισορροπία σας.** Έτσι μπορείτε να έχετε καλύτερο έλεγχο του ηλεκτρικού εργαλείου σε μη αναμενόμενες καταστάσεις.
- **Φοράτε κατάλληλη ενδυμασία. Μην φοράτε φαρδιά ρούχα ή κοσμήματα. Διατηρείτε τα μαλλιά, τα ρούχα και τα γάντια μακριά από κινούμενα μέρη.** Τα φαρδιά ρούχα, τα κοσμήματα ή τα μακριά μαλλιά μπορεί να πιασούν σε κινούμενα μέρη.
- **Αν μπορούν να χρησιμοποιηθούν συσκευές συλλογής σκόνης και σύνδεσης σε διατάξεις εξαγωγής, βεβαιωθείτε ότι έχουν συνδεθεί και χρησιμοποιούνται σωστά.** Η χρήση διάταξης συλλογής σκόνης μπορεί να μειώσει τους κινδύνους που προκαλούνται από τη σκόνη.

Γενικές προειδοποιήσεις ασφαλείας για ηλεκτρικά εργαλεία – Χρήση και φροντίδα του ηλεκτρικού εργαλείου

- **Μην υπερφορτώνετε τη συσκευή. Χρησιμοποιείτε το σωστό ηλεκτρικό εργαλείο για τη δουλειά σας.** Με το κατάλληλο ηλεκτρικό εργαλείο θα εργάζεστε καλύτερα και ασφαλέστερα στο εκάστοτε πεδίο λειτουργίας.
- **Μη χρησιμοποιείτε ηλεκτρικό εργαλείο με ελαττωματικό διακόπτη.** Ένα ηλεκτρικό εργαλείο το οποίο δεν μπορεί να ενεργοποιηθεί ή να απενεργοποιηθεί, είναι επικίνδυνο και πρέπει να επισκευαστεί.
- **Αποσυνδέετε το βύσμα από την πρίζα ή/και αφαιρείτε την μπαταρία, προτού κάνετε οποιαδήποτε ρύθμιση, αλλάξετε εξαρτήματα ή αποθηκεύσετε τη συσκευή.** Αυτά τα προληπτικά μέτρα ασφαλείας αποτρέπουν την ακούσια εκκίνηση του ηλεκτρικού εργαλείου.
- **Φυλάσσετε ηλεκτρικά εργαλεία που δεν χρησιμοποιούνται μακριά από παιδιά. Μην επιτρέπετε σε άτομα τα οποία δεν είναι εξοικειωμένα με το ηλεκτρικό εργαλείο ή δεν έχουν διαβάσει αυτές τις οδηγίες, να το χειρίζονται.** Τα ηλεκτρικά εργαλεία είναι επικίνδυνα στα χέρια μη εκπαιδευμένων ατόμων.
- **Φροντίζετε προσεκτικά τα ηλεκτρικά εργαλεία. Ελέγξτε εάν τα κινούμενα μέρη λειτουργούν άψογα και δεν κολλάνε, εάν είναι σπασμένα ή έχουν υποστεί βλάβη η οποία επηρεάζει τη λειτουργία του ηλεκτρικού εργαλείου. Μέρη που έχουν υποστεί βλάβη πρέπει να επισκευάζονται πριν από τη χρήση της συσκευής.** Πολλά ατυχήματα προκαλούνται λόγω κακής συντήρησης των ηλεκτρικών εργαλείων.

- **Διατηρείτε αιχμηρά και καθαρά τα εργαλεία κοπής.** Τα σωστά συντηρημένα εργαλεία κοπής με αιχμηρά άκρα κοπής είναι λιγότερο πιθανό να μπλοκάρουν και πιο εύκολο να ελεγχθούν.
- **Χρησιμοποιείτε το ηλεκτρικό εργαλείο, τα εξαρτήματα, τα ένθετα εργαλεία κ.λπ. σύμφωνα με αυτές τις οδηγίες. Λάβετε υπόψη σας τις συνθήκες εργασίας και την εργασία που θα εκτελέσετε.** Η χρήση ηλεκτρικών εργαλείων για άλλες εργασίες από αυτές για τις οποίες προορίζονται μπορεί να οδηγήσει σε επικίνδυνες καταστάσεις.

Γενικές προειδοποιήσεις ασφαλείας για ηλεκτρικά εργαλεία – Σέρβις

- **Το ηλεκτρικό σας εργαλείο πρέπει να επισκευάζεται μόνο από εξουσιοδοτημένο ειδικό προσωπικό και μόνο με αυθεντικά ανταλλακτικά.** Έτσι διασφαλίζεται η διατήρηση της ασφάλειας του ηλεκτρικού εργαλείου.

Κοινές προειδοποιήσεις ασφαλείας για τη λείανση, εργασίες με συρματόβουρτσες, στίλβωση και αποκοπή με λείανση

- **Το συγκεκριμένο ηλεκτρικό εργαλείο χρησιμοποιείται ως τροχιστής, συρματόβουρτσα, στίλβωτής και μηχανή διαχωρισμού με λείανση. Λάβετε υπόψη όλες τις προειδοποιήσεις ασφαλείας, τις οδηγίες, τις απεικονίσεις και τα δεδομένα τα οποία λαμβάνετε μαζί με τη συσκευή.** Εάν δεν λάβετε υπόψη τις ακόλουθες οδηγίες, ενδέχεται να προκληθεί ηλεκτροπληξία, πυρκαγιά ή/και σοβαρός τραυματισμός.
- **Το ένθετο εργαλείο δεν είναι κατάλληλο για γυαλοχάρτισμα.** Τρόποι χρήσης μη προβλεπόμενοι για το ηλεκτρικό εργαλείο ενδέχεται να προκαλέσουν κινδύνους και τραυματισμούς.
- **Μην χρησιμοποιείτε εξαρτήματα τα οποία δεν προβλέπονται και δεν συνιστώνται από τον κατασκευαστή ειδικά για το συγκεκριμένο ηλεκτρικό εργαλείο.** Το γεγονός ότι μπορείτε να προσαρτήσετε το εξάρτημα στο ηλεκτρικό εργαλείο σας δεν εξασφαλίζει την ασφαλή χρήση.
- **Ο επιτρεπτός αριθμός στροφών του ένθετου εργαλείου πρέπει να είναι τουλάχιστον τόσο υψηλός όσο ο μέγιστος αριθμός στροφών που αναγράφεται στο ηλεκτρικό εργαλείο.** Εξαρτήματα τα οποία περιστρέφονται πιο γρήγορα από το επιτρεπτό ενδέχεται να σπαστούν και να εκσφενδονιστούν.
- **Η εξωτερική διάμετρος και το πάχος του ένθετου εργαλείου πρέπει να αντιστοιχούν στις διαστάσεις του ηλεκτρικού σας εργαλείου.** Τα ένθετα εργαλεία που έχουν υπολογισθεί εσφαλμένα δεν μπορούν να καλυφθούν επαρκώς ή να ελεγχθούν.

- Τα ένθετα εργαλεία με παρέμβλημα με σπείρωμα πρέπει να ταιριάζουν ακριβώς στο σπείρωμα του τροχού κοπής. Σε ένθετα εργαλεία τα οποία συναρμολογούνται με φλάντζα, πρέπει η διάμετρος της οπής του ένθετου εργαλείου να ταιριάζει στη διάμετρο υποδοχής της φλάντζας. Τα ένθετα εργαλεία τα οποία δεν στερεώνονται ακριβώς στο ηλεκτρικό εργαλείο περιστρέφονται ανόμοια, δονούνται πολύ έντονα και ενδέχεται να οδηγήσουν σε απώλεια του ελέγχου.
- Μην χρησιμοποιείτε ένθετα εργαλεία που έχουν υποστεί βλάβη. Πριν από κάθε χρήση ελέγχετε τα ένθετα εργαλεία, όπως τους τροχούς λείανσης για θρυμματισμούς και ρωγμές, τους δίσκους λείανσης για ρωγμές, φθορά ή έντονη χρήση, τις μεταλλικές βούρτσες για χαλαρωμένα ή σπασμένα σύρματα. Σε περίπτωση πτώσης του ηλεκτρικού εργαλείου ή του ένθετου εργαλείου, ελέγξτε αν έχει υποστεί βλάβη ή χρησιμοποιήστε ένθετο εργαλείο που δεν έχει υποστεί βλάβη. Όταν έχετε ελέγξει και τοποθετήσει το ένθετο εργαλείο, παραμείνετε, όπως και άτομα που βρίσκονται κοντά σας, εκτός της επιφάνειας περιστροφής του ένθετου εργαλείου και αφήστε τη συσκευή να λειτουργήσει στον μέγιστο αριθμό στροφών για 1 λεπτό. Τα περισσότερα ένθετα εργαλεία που έχουν υποστεί βλάβη σπάνε συνήθως σε αυτό το χρονικό διάστημα δοκιμής.
- Φοράτε ατομικό προστατευτικό εξοπλισμό. Ανάλογα με τη χρήση, χρησιμοποιείτε προστατευτικό προσώπου, προστατευτικό οφθαλμών ή προστατευτικά γυαλιά. Εφόσον χρειάζεται, φοράτε μάσκα σκόνης, προστατευτικό ακοής, προστατευτικά γάντια ή ειδική ποδιά, τα οποία κρατούν σε απόσταση τα μικρά σωματίδια λείανσης και υλικών. Οι οφθαλμοί πρέπει να προστατεύονται από εκσφενδονιζόμενα ξένα σώματα τα οποία δημιουργούνται κατά τις διαφορετικές εφαρμογές. Η μάσκα σκόνης ή η προστατευτική μάσκα της αναπνοής πρέπει να φιλτράρουν τη σκόνη που δημιουργείται κατά την εφαρμογή. Εάν εκτίθεστε για μεγάλο χρονικό διάστημα σε δυνατό θόρυβο, ενδέχεται να έχετε απώλεια της ακοής σας.
- Προσέχετε ώστε άλλα άτομα να βρίσκονται σε ασφαλή απόσταση από τον χώρο εργασίας σας. Οποιοσδήποτε εισέρχεται στον χώρο εργασίας πρέπει να φορά ατομικό προστατευτικό εξοπλισμό. Εκσφενδονιζόμενα μέρη του τεμαχίου προς κατεργασία ή των σπασμένων ένθετων εργαλείων ενδέχεται να πεταχτούν και να προκαλέσουν τραυματισμό ακόμη και εκτός του άμεσου χώρου εργασίας.
- Κρατάτε το ηλεκτρικό εργαλείο μόνο από τις μονωμένες επιφάνειες λαβής, όταν εκτελείτε εργασίες κατά τις οποίες το ένθετο εργαλείο μπορεί να έρθει σε επαφή με κρυμμένους αγωγούς ρεύματος ή το καλώδιο τροφοδοσίας της. Η επαφή με αγωγό που φέρει τάση μπορεί να θέσει υπό τάση και μεταλλικά μέρη της συσκευής και να προκαλέσει ηλεκτροπληξία.
- Κρατάτε το καλώδιο τροφοδοσίας μακριά από περιστρεφόμενα ένθετα εργαλεία. Όταν χάνετε τον έλεγχο της συσκευής, το καλώδιο τροφοδοσίας μπορεί να κοπεί ή να πιαστεί και το χέρι ή ο βραχίονάς σας να βρεθεί στο περιστρεφόμενο ένθετο εργαλείο.
- Ποτέ μην ακουμπάτε το ηλεκτρικό εργαλείο προτού ακινητοποιηθεί εντελώς το ένθετο εργαλείο. Το περιστρεφόμενο ένθετο εργαλείο ενδέχεται να έρθει σε επαφή με την επιφάνεια τοποθέτησης και εσείς να χάσετε με τον τρόπο αυτό τον έλεγχο του ηλεκτρικού εργαλείου.
- Μην αφήνετε το ηλεκτρικό εργαλείο σε λειτουργία, ενώ το μεταφέρετε. Τα ρούχα σας μπορεί να πιαστούν από την τυχαία επαφή με το περιστρεφόμενο ένθετο εργαλείο και το ένθετο εργαλείο να διατρυπήσει το σώμα σας.
- Καθαρίζετε τακτικά τη σχισμή αερισμού του ηλεκτρικού εργαλείου. Ο αεριστήρας του κινητήρα τραβά σκόνη στο περιβλήμα και η έντονη συγκέντρωση μεταλλικής σκόνης ενδέχεται να προκαλέσει κίνδυνο από ηλεκτρισμό.
- Μην χρησιμοποιείτε το ηλεκτρικό εργαλείο κοντά σε εύφλεκτα υλικά. Οι σπίθιες ενδέχεται να πυροδοτήσουν αυτά τα υλικά.
- Μην χρησιμοποιείτε ένθετα εργαλεία που απαιτούν υγρά ψυκτικά μέσα. Η χρήση νερού ή άλλων υγρών ψυκτικών μέσων ενδέχεται να προκαλέσει ηλεκτροπληξία.



Ανάκρουση και σχετικές προειδοποιήσεις ασφαλείας

Η ανάκρουση είναι η ξαφνική αντίδραση που οφείλεται σε μαγκωμένο ή μπλοκαρισμένο περιστρεφόμενο ένθετο εργαλείο, όπως τροχό λείανσης, δίσκο λείανσης, μεταλλική βούρτσα κ.τ.λ. Το μάγκωμα ή η εμπλοκή προκαλεί το απότομο σταμάτημα του περιστρεφόμενου ένθετου εργαλείου. Με τον τρόπο αυτό το ανεξέλεγκτο ηλεκτρικό εργαλείο επιταχύνει ενάντια στην κατεύθυνση περιστροφής του ένθετου εργαλείου στο σημείο εμπλοκής.

Όταν για παράδειγμα ένας τροχός λείανσης μαγκώσει ή εμπλακεί στο τεμάχιο προς κατεργασία, η άκρη του τροχού λείανσης που βρίσκεται στο τεμάχιο προς κατεργασία ενδέχεται να πιαστεί με αποτέλεσμα να σπάσει ο τροχός λείανσης ή να προκληθεί ανάκρουση. Στη συνέχεια, ο τροχός λείανσης κινείται προς τον χειριστή ή μακριά από αυτόν, ανάλογα με την κατεύθυνση περιστροφής του τροχού στο σημείο εμπλοκής. Σε αυτήν την περίπτωση ενδέχεται να σπάσουν και τροχοί λείανσης.

Η ανάκρουση οφείλεται σε εσφαλμένη ή ελαττωματική χρήση του ηλεκτρικού εργαλείου. Μπορεί να αποτραπεί με κατάλληλα προληπτικά μέτρα, όπως περιγράφεται παρακάτω.

- **Κρατάτε σταθερά το ηλεκτρικό εργαλείο και φέρετε το σώμα και τα χέρια σας σε θέση στην οποία μπορείτε να αναχαιτίσετε τη δύναμη της ανάκρουσης.**
Χρησιμοποιείτε πάντα την πρόσθετη λαβή, εφόσον υπάρχει, για να έχετε τον μέγιστο δυνατό έλεγχο στη δύναμη ανάκρουσης ή στη ροπή αντίδρασης κατά την έναρξή της. Ο χειριστής μπορεί να ελέγξει τη δύναμη ανάκρουσης και τη ροπή αντίδρασης με τα κατάλληλα προληπτικά μέτρα.
- **Μην πλησιάζετε ποτέ το χέρι σας κοντά σε περιστρεφόμενα ένθετα εργαλεία.** Το ένθετο εργαλείο ενδέχεται κατά την ανάκρουση να κινηθεί εκτός του χεριού σας.
- **Αποφύγετε με το σώμα σας τον χώρο στον οποίο κινείται το ηλεκτρικό εργαλείο σε περίπτωση ανάκρουσης.** Η ανάκρουση ωθεί το ηλεκτρικό εργαλείο σε κατεύθυνση αντίθετη της κίνησης του τροχού λείανσης στο σημείο εμπλοκής.
- **Να εργάζεστε με ιδιαίτερη προσοχή σε χώρους όπου υπάρχουν γωνίες, αιχμηρές άκρες κ.τ.λ. Παρεμποδίστε τα ένθετα εργαλεία από το να αναπηδούν και να μαγκώνουν στο τεμάχιο προς κατεργασία.** Το περιστρεφόμενο ένθετο εργαλείο έχει την τάση να μαγκώνει σε γωνίες, αιχμηρές άκρες ή όταν αναπηδά. Με τον τρόπο αυτό χάνεται ο έλεγχος ή δημιουργείται ανάκρουση.
- **Μην χρησιμοποιείτε οδοντωτό τροχό ή πριονολάμα.** Τέτοια ένθετα εργαλεία προκαλούν συχνά ανάκρουση ή απώλεια του ελέγχου του ηλεκτρικού εργαλείου.

Ειδικές προειδοποιήσεις ασφαλείας για τη λείανση και την αποκοπή με λείανση

- **Χρησιμοποιείτε αποκλειστικά πλάκες λείανσης εγκεκριμένες για το ηλεκτρικό εργαλείο σας και τα προστατευτικά καλύμματα που προβλέπονται για τις συγκεκριμένες πλάκες λείανσης.** Πλάκες λείανσης οι οποίες δεν προβλέπονται για αυτό το ηλεκτρικό εργαλείο δεν μπορούν να καλυφθούν επαρκώς και δεν είναι ασφαλείς.
- **Οι γωνιακοί τροχοί λείανσης πρέπει να συναρμολογηθούν με τέτοιον τρόπο, ώστε οι επιφάνειες λείανσής τους να μην προεξέχουν από την επιφάνεια της άκρης του προστατευτικού καλύμματος.** Τροχός λείανσης που δεν τοποθετήθηκε κανονικά και προεξέχει από την επιφάνεια της άκρης του προστατευτικού καλύμματος δεν μπορεί να καλυφθεί επαρκώς.
- **Το προστατευτικό κάλυμμα πρέπει τοποθετηθεί με ασφάλεια στο ηλεκτρικό εργαλείο και να ρυθμιστεί για τη μέγιστη ασφάλεια με τέτοιον τρόπο, ώστε το μικρότερο κομμάτι της πλάκας λείανσης να δείχνει ανοιχτό προς τον χειριστή.** Το προστατευτικό κάλυμμα συμβάλλει στην προστασία του χειριστή από εκσφενδονιζόμενα μέρη, την τυχαία επαφή με την πλάκα λείανσης, καθώς και με σπινθήρες που θα μπορούσαν να προκαλέσουν φωτιά στην ενδυμασία.
- **Οι πλάκες λείανσης πρέπει να χρησιμοποιούνται αποκλειστικά για τις συνιστώμενες δυνατότητες εφαρμογής.** Για παράδειγμα: **Ποτέ μην λειαινείτε με την πλευρική επιφάνεια ενός τροχού κοπής.** Οι τροχοί κοπής προορίζονται για την αφαίρεση υλικών με την άκρη του τροχού. Η πλευρική άσκηση δύναμης σε αυτές τις πλάκες λείανσης μπορεί να τις σπάσει.
- **Χρησιμοποιείτε πάντα φλάντζα σύσφιξης που δεν έχει υποστεί ζημιά στο σωστό μέγεθος και μορφή για τον τροχό λείανσης που έχετε επιλέξει.** Οι κατάλληλες φλάντζες υποστηρίζουν τον τροχό λείανσης και μειώνουν έτσι τον κίνδυνο θραύσης του. Οι φλάντζες για τροχούς κοπής ενδέχεται να διαφέρουν από τις φλάντζες για άλλους τροχούς λείανσης.
- **Μην χρησιμοποιείτε φθαρμένους τροχούς λείανσης μεγαλύτερων ηλεκτρικών εργαλείων.** Οι τροχοί λείανσης για μεγαλύτερα ηλεκτρικά εργαλεία δεν είναι σχεδιασμένοι για τον υψηλότερο αριθμό στροφών των μικρότερων ηλεκτρικών εργαλείων και ενδέχεται να σπάσουν.



Περαιτέρω ειδικές προειδοποιήσεις ασφαλείας για την αποκοπή με λείανση

- **Αποφύγετε την εμπλοκή του τροχού κοπής και την πολύ μεγάλη πίεση επαφής. Μην κόβετε υπερβολικά βαθιά.** Η υπερφόρτωση του τροχού κοπής αυξάνει τη φθορά της και την προδιάθεσή της για κλίση ή εμπλοκή και ως εκ τούτου την πιθανότητα ανάκρουσης ή θραύσης της πλάκας λείανσης.
- **Αποφύγετε τον χώρο μπροστά και πίσω από τον περιστρεφόμενο τροχό κοπής.** Όταν απομακρύνετε από εσάς τον τροχό κοπής στο τεμάχιο προς κατεργασία, το ηλεκτρικό εργαλείο ενδέχεται σε περίπτωση ανάκρουσης να γλιστρήσει μαζί με τον περιστρεφόμενο τροχό κατευθείαν προς το μέρος σας.
- **Εάν ο τροχός κοπής μαγκώσει ή διακόψετε την εργασία, απενεργοποιήστε τη συσκευή και κρατήστε τη σταθερή, μέχρι ο τροχός να σταματήσει να κινείται. Μην προσπαθήσετε ποτέ να τραβήξετε τον περιστρεφόμενο τροχό κοπής από την κοπή, διότι διαφορετικά ενδέχεται να προκληθεί ανάκρουση. Εξακριβώστε και αντιμετωπίστε την αιτία της εμπλοκής.**

- **Μην επανενεργοποιήσετε το ηλεκτρικό εργαλείο όσο βρίσκεται στο τεμάχιο προς κατεργασία. Αφήστε τον τροχό κοπής να φτάσει τον πλήρη αριθμό στροφών, προτού συνεχίσετε με προσοχή την κοπή.** Διαφορετικά ο τροχός ενδέχεται να μαγκώσει, να πεταχτεί από το τεμάχιο προς κατεργασία ή να προκαλέσει ανάκρουση.
- **Στηρίζετε τις πλάκες ή μεγάλα τεμάχια προς κατεργασία, για να αποφύγετε τον κίνδυνο ανάκρουσης από μαγκωμένο τροχό κοπής.** Τα μεγάλα τεμάχια προς κατεργασία ενδέχεται να λυγίσουν από το δικό τους βάρος. Το τεμάχιο προς κατεργασία πρέπει να στηρίζεται και στις δύο πλευρές του τροχού και μάλιστα τόσο στο σημείο κοπής όσο και στην άκρη.
- **Να είστε ιδιαίτερα προσεκτικοί με «κοπές βύθισης» σε τοίχους ή άλλα μη ορατά σημεία.** Ο τροχός κοπής με μηχανισμό βύθισης μπορεί να προκαλέσει ανάκρουση κατά την κοπή αγωγών αερίου, νερού, ηλεκτρικών καλωδίων ή άλλων αντικειμένων.



Ειδικές προειδοποιήσεις ασφαλείας για στίλβωση

- **Μην αφήνετε λυμένα κομμάτια του καλύμματος στίλβωσης, ιδιαίτερα σχοινιά στερέωσης. Τυλίξτε ή κόψτε τα σχοινιά στερέωσης.** Τα λυμένα, περιστρεφόμενα σχοινιά στερέωσης ενδέχεται να πιαστούν στα δάχτυλά σας ή στο τεμάχιο προς κατεργασία.



Ειδικές προειδοποιήσεις ασφαλείας για εργασίες με μεταλλικές βούρτσες

- **Λάβετε υπόψη ότι η μεταλλική βούρτσα χάνει συρμάτινα μέρη κατά τη συνήθη χρήση της. Μην υπερφορτώνετε τα σύρματα με υπερβολικά υψηλή πίεση επαφής.** Εκσφενδονιζόμενα συρμάτινα μέρη μπορούν να εισχωρήσουν πολύ εύκολα σε λεπτά ρούχα ή/και το δέρμα.
- **Εάν συνιστάται προστατευτικό κάλυμμα, διασφαλίστε ότι το προστατευτικό κάλυμμα και η μεταλλική βούρτσα δεν έρχονται σε επαφή.** Η διάμετρος σε βούρτσες δίσκων και δοχείων ενδέχεται να αυξηθεί με την πίεση επαφής και τη φυγόκεντρη δύναμη.



Προειδοποιήσεις ασφαλείας της συσκευής για γωνιακούς τροχούς

- **Φοράτε πάντα προστατευτικά γυαλιά.**
- **Κατά την εκτέλεση εργασιών κρατάτε το ηλεκτρικό εργαλείο καλά και με τα δυο σας χέρια και φροντίστε να βρίσκεστε σε σταθερή θέση.** Ο χειρισμός του ηλεκτρικού εργαλείου είναι ασφαλέστερος, όταν χρησιμοποιούνται και τα δύο χέρια.
- **Σε ένθετα εργαλεία με εσωτερικό σπείρωμα όπως οι βούρτσες και τα διαμαντοτρώπανα, προσέξτε το μέγιστο μήκος του σπειρώματος του τροχού κοπής.** Το τέρμα του άξονα δεν επιτρέπεται να ακουμπά στο κάτω μέρος του ένθετου εργαλείου.
- **Χρησιμοποιείτε κατάλληλες συσκευές ανίχνευσης, για να εντοπίσετε κρυμμένα καλώδια τροφοδοσίας, ή επικοινωνήστε με τις κατά τόπους εταιρείες παροχής ρεύματος.** Από την επαφή με ηλεκτρικά καλώδια μπορεί να προκύψει φωτιά ή ηλεκτροπληξία. Η ζημιά κάποιου αγωγού αερίου μπορεί να οδηγήσει σε έκρηξη. Η διείσδυση σε αγωγό νερού αποτελεί φθορά ξένης ιδιοκτησίας ή μπορεί να προκαλέσει ηλεκτροπληξία.
- **Μην πιάνετε τους δίσκους λείανσης ή διαχωρισμού πριν κρυσώσουν.** Οι δίσκοι ζεσταίνονται πολύ κατά την εργασία.
- **Απασφαλίστε τον διακόπτη on/off και φέρτε τον στη θέση off, αν διακοπεί η ηλεκτρική παροχή, π.χ. λόγω διακοπής ρεύματος ή αποσύνδεση του ηλεκτρικού φιδ.** Έτσι αποτρέπεται η ανεξέλεγκτη επανεκκίνηση.
- **Ασφαλίστε το τεμάχιο προς κατεργασία.** Το τεμάχιο προς κατεργασία που συγκρατείται από διατάξεις στερέωσης ή μέγκενη είναι ασφαλέστερο από ό,τι εάν το συγκρατείται με τα χέρια σας.
- **Αποθηκεύετε τα ένθετα εργαλεία στο εσωτερικό των κτιρίων σε χώρο ξηρό, με σταθερή θερμοκρασία και χωρίς παγετό.**
- **Αφαιρείτε τα ένθετα εργαλεία πριν μεταφέρετε το ηλεκτρικό εργαλείο.** Έτσι αποφεύγονται οι ζημιές.
- **Οι συνδεδεμένοι δίσκοι κοπής και λείανσης έχουν ημερομηνία λήξης μετά την οποία οι δίσκοι δεν μπορούν πλέον να χρησιμοποιηθούν.**

Ενδεδειγμένη χρήση

Χρησιμοποιείτε τη συσκευή PAGS 10-125 αποκλειστικά για:

- Διαχωρισμό, λείανση, στίλβωση και βούρτσισμα μεταλλικών και πέτρινων υλικών χωρίς τη χρήση νερού
- Κοπή πλακιδίων και πλακών σκυροδέματος. Κατά τον διαχωρισμό σε πέτρα πρέπει να εξασφαλίζεται επαρκής απορρόφηση σκόνης.

Συνιστούμε να χρησιμοποιείτε το ηλεκτρικό εργαλείο με αυθεντικά εξαρτήματα της Trotec.

Προβλέψιμη λανθασμένη χρήση

- Αυτό το ηλεκτρικό εργαλείο δεν είναι κατάλληλο για γυαλοχάρτισμα.
- Μην χρησιμοποιείτε ένθετα εργαλεία που απαιτούν υγρά ψυκτικά μέσα.
- Μην χρησιμοποιείτε αυτό το ηλεκτρικό εργαλείο για την επεξεργασία ξύλου.
- Μην χρησιμοποιείτε αυτό το ηλεκτρικό εργαλείο για διάνοιξη οπών με διαμαντοτρύπανα.

Μια διαφορετική χρήση από αυτή που περιγράφεται στο κεφάλαιο Προβλεπόμενη χρήση θεωρείται ως λογικά προβλέψιμη λανθασμένη χρήση.

Εξειδίκευση προσωπικού

Τα άτομα που χρησιμοποιούν αυτήν τη συσκευή πρέπει:

- να έχουν διαβάσει και κατανοήσει τις οδηγίες χρήσης και ιδίως το κεφάλαιο «Ασφάλεια».

Ατομικός εξοπλισμός προστασίας



Φοράτε προστατευτικό κράνος.

Με τον τρόπο αυτό προστατεύετε το κεφάλι σας από εκτοξευόμενα, εκσφενδονιζόμενα θραύσματα και θραύσματα που πέφτουν κάτω και μπορεί να προκαλέσουν τραυματισμούς.



Φοράτε προστατευτικό ακοής.

Η επίδραση του θορύβου μπορεί να προκαλέσει απώλεια ακοής.



Φοράτε προστατευτικά γυαλιά.

Με τον τρόπο αυτό προστατεύετε τα μάτια σας από εκτοξευόμενα, εκσφενδονιζόμενα θραύσματα και θραύσματα που πέφτουν κάτω και μπορεί να προκαλέσουν τραυματισμούς.



Φοράτε προστατευτική μάσκα.

Με τον τρόπο αυτό προστατεύετε από την εισπνοή επιβλαβούς για την υγεία σκόνης που μπορεί να προκύψει κατά την επεξεργασία υλικών προς κατεργασία.



Φοράτε προστατευτικά γάντια.

Με τον τρόπο αυτό προστατεύετε τα χέρια σας από εγκαύματα, μώλωπες και εκδορές.



Φοράτε εφαρμοστή προστατευτική ενδυμασία.

Με τον τρόπο αυτό προστατεύετε τα ρούχα σας από το να πιαστούν από περιστρεφόμενα μέρη.



Φοράτε παπούτσια ασφαλείας.

Με τον τρόπο αυτό προστατεύετε τα πόδια σας από εκτοξευόμενα, εκσφενδονιζόμενα θραύσματα και θραύσματα που πέφτουν κάτω και μπορεί να προκαλέσουν τραυματισμούς.

Λοιποί κίνδυνοι



Προειδοποίηση για ηλεκτρική τάση

Ηλεκτροπληξία λόγω ανεπαρκούς μόνωσης. Ελέγξτε τη συσκευή για βλάβες και βεβαιωθείτε για τη σωστή λειτουργία της πριν κάθε χρήση. Εάν διαπιστώσετε βλάβες, μην ενεργοποιήσετε τη συσκευή.

Μην χρησιμοποιείτε τη συσκευή, όταν αυτή ή τα χέρια σας έχουν υγρασία ή είναι υγρά!



Προειδοποίηση για ηλεκτρική τάση

Οι εργασίες σε ηλεκτρικά εξαρτήματα επιτρέπεται να εκτελούνται μόνο από εξουσιοδοτημένο τεχνικό προσωπικό!



Προειδοποίηση για ηλεκτρική τάση

Πριν από κάθε εργασία στη συσκευή πρέπει να αφαιρείτε το φις από την πρίζα!

Μην αγγίζετε το φις με βρεγμένα ή υγρά χέρια.

Αποσυνδέστε το καλώδιο τροφοδοσίας από την πρίζα, πιάνοντάς το από το φις.



Προειδοποίηση για ηλεκτρική τάση

Υπάρχει κίνδυνος βραχυκυκλώματος εξαιτίας των υγρών που εισχωρούν στο περίβλημα!

Μη βυθίζετε τη συσκευή και τα εξαρτήματα στο νερό.

Προσέξτε να μην εισέλθει νερό ή άλλα υγρά στο περίβλημα.



Προειδοποίηση καυτής επιφάνειας

Το εργαλείο εισαγωγής ενδέχεται να διατηρεί υψηλή θερμοκρασία μετά τη χρήση. Υπάρχει κίνδυνος εγκαύματος σε περίπτωση επαφής με το εργαλείο εισαγωγής.

Μην αγγίζετε το εργαλείο εισαγωγής με γυμνά χέρια!

Φοράτε προστατευτικά γάντια!



Προειδοποίηση

Δηλητηριώδεις σκόνες!



Οι επιβλαβείς/δηλητηριώδεις σκόνες που











δημιουργούνται από την επεξεργασία, αποτελούν κίνδυνο για την υγεία του χρήστη ή των ατόμων πλησίον της συσκευής.

Φοράτε προστατευτικά γυαλιά και μάσκα σκόνης!



Προειδοποίηση

Μην επεξεργάζεστε υλικά που περιέχουν αμιάντο. Ο αμιάντος θεωρείται καρκινογόνος.

-  **Προειδοποίηση**
Βεβαιωθείτε ότι δεν σκοντάφτετε σε αγωγούς ρεύματος, αερίου ή νερού, όταν δουλεύετε με το ηλεκτρικό εργαλείο.
Ελέγξτε ενδεχομένως με ανιχνευτή καλωδίων πριν τρυπήσετε ή σκίσετε τοίχο.
-  **Προειδοποίηση**
Κίνδυνος τραυματισμών οι οποίοι προκαλούνται από εκσφενδονιζόμενα μέρη ή σπασμένα κομμάτια του εργαλείου.
-  **Προειδοποίηση**
Αυτή η συσκευή μπορεί να προκαλέσει κινδύνους, εάν χρησιμοποιηθεί από μη καταρτισμένα άτομα με ακατάλληλο ή μη ενδεδειγμένο τρόπο. Προσέξτε την εξειδίκευση του προσωπικού!
-  **Προειδοποίηση**
Η συσκευή δεν είναι παιχνίδι και δεν πρέπει να βρίσκεται στα χέρια των παιδιών.
-  **Προειδοποίηση**
Κίνδυνος ασφυξίας!
Μην αφήνετε τα υλικά συσκευασίας χωρίς επίβλεψη.
Ενδέχεται να γίνουν επικίνδυνο παιχνίδι για τα παιδιά.
-  **Προειδοποίηση**
Η υποδοχή εργαλείων πρέπει να είναι καλά ασφαλισμένη πριν από την ενεργοποίηση της συσκευής, γιατί ένα ένθετο εργαλείο που δεν έχει στερεωθεί σωστά μπορεί να γλιστρήσει ανεξέλεγκτα από την υποδοχή εργαλείων κατά την ενεργοποίηση της συσκευής.
-  **Προσοχή**
Οι εκπομπές από τους κραδασμούς ενδέχεται να είναι επιζήμιες για την υγεία, εάν η συσκευή χρησιμοποιηθεί για μεγαλύτερο χρονικό διάστημα ή δεν χρησιμοποιηθεί και συντηρηθεί με τον ενδεδειγμένο τρόπο.
-  **Προσοχή**
Διατηρείτε αρκετή απόσταση από πηγές θερμότητας.
- Σημείωση**
Όταν αποθηκεύετε ή μεταφέρετε τη συσκευή με ακατάλληλο τρόπο, ενδέχεται να προκληθούν βλάβες στη συσκευή.
Προσέξτε τις πληροφορίες για τη μεταφορά και αποθήκευση της συσκευής.
- Αντίδραση σε περίπτωση έκτακτης ανάγκης/ διακοπής ανάγκης**
Διακοπή ανάγκης:
Τραβώντας το ηλεκτρικό φις από την ηλεκτρική πρίζα η λειτουργία της συσκευής διακόπτεται αμέσως. Για να ασφαλιστεί η συσκευή από ακούσια εκ νέου ενεργοποίηση, μη συνδέετε το ηλεκτρικό φις.
Αντίδραση σε περίπτωση έκτακτης ανάγκης:
1. Απενεργοποιήστε τη συσκευή.
2. Σε περίπτωση έκτακτης ανάγκης αποσυνδέετε τη συσκευή από την παροχή του δικτύου: Αποσυνδέστε το καλώδιο σύνδεσης από την πρίζα, πιάνοντάς το από το φις.
3. Μην ξανασυνδέετε ελαττωματική συσκευή στο ηλεκτρικό δίκτυο.

Πληροφορίες για τη συσκευή

Περιγραφή της συσκευής

Η συσκευή PAGS 10-125 είναι κατάλληλη για κοπή, τρόχισμα, γυάλισμα και βούρτσισμα μεταλλικών και πετρωδών υλικών χωρίς τη χρήση νερού καθώς και για την κοπή πλακιδίων και τσιμεντόλιθων.

Η συσκευή διαθέτει κινητήρα 1.200 Watt.

Για την εργασία ανάλογα με το υλικό μέσω τροχού ρύθμισης ο αριθμός στροφών μπορεί να επιλεγεί αδιαβάθμητα από 5.000 min⁻¹ έως 12.000 min⁻¹ σ.α.λ.

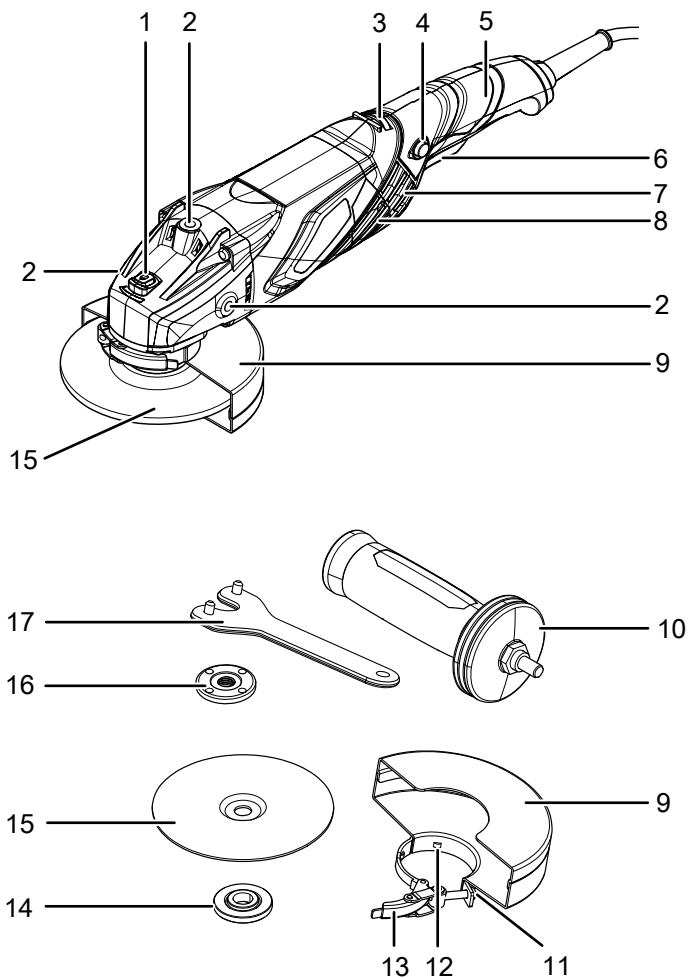
Η ταχεία ρύθμιση του προστατευτικού καλύμματος μπορεί να πραγματοποιηθεί χωρίς εργαλεία.

Η ασφάλιση άξονα επιτρέπει απλή αλλαγή δίσκου.

Η πρόσθετη χειρολαβή μπορεί να στερεωθεί μεταβλητά σε 3 θέσεις και εξασφαλίζει την άνετη εργασία όπως και η λειτουργία με χαμηλές δονήσεις.

Η συσκευή διαθέτει φραγή ενεργοποίησης για την αποτροπή ακούσιας ενεργοποίησης της συσκευής.

Απεικόνιση συσκευής




Αρ.	Περιγραφή
1	Ασφάλιση άξονα
2	Σπείρωμα (3 x) για πρόσθετη χειρολαβή
3	Τροχός ρύθμισης για προεπιλογή αριθμού στροφών
4	Φραγή ενεργοποίησης
5	Λαβή συσκευής
6	Διακόπτης ON/OFF
7	Σχισμές αερισμού
8	Κάλυμμα ψηκτρών
9	Προστατευτικό κάλυμμα
10	Βοηθητική λαβή
11	Βίδα ρύθμισης
12	Μύτη κωδικοποίησης
13	Μοχλός σύσφιξης
14	Φλάντζα έδρασης
15	Δίσκος κοπής
16	Παξιμάδι σύσφιξης
17	Κλειδί σύσφιξης με δυο οπές

Παραδοτέα

- 1 x τροχός
- 1 x δίσκος κοπής μετάλλου, διάμετρος δίσκου κοπής: 125 mm
- 1 x προστατευτικό κάλυμμα
- 1 x πρόσθετη λαβή
- 1 x κλειδί σύσφιξης με δυο οπές
- 1 x παξιμάδι σύσφιξης
- 1 x θήκη μεταφοράς
- 1 x οδηγίες

Τεχνικά χαρακτηριστικά

Παράμετρος	Τιμή
Μοντέλο	PAGS 10-125
Σύνδεση στο ηλεκτρικό δίκτυο	~230 V / 50 Hz
Μέγιστη ισχύς	1,2 kW
Αριθμός στροφών	5.000 - 12.000 σ.α.λ.
Σπείρωμα άξονα τροχίσματος	M14
Μέγιστη διάμετρος δίσκου	125 mm
Μήκος καλωδίου	3 m
Επίπεδο προστασίας	II (διπλή μόνωση) / 
Βάρος	2,5 kg
Δίσκος κοπής (παραδοτέος εξοπλισμός)	
Ταχύτητα ρελαντί δίσκου κοπής	12.250 min ⁻¹
Ταχύτητα δίσκου	80 m/s
Διάμετρος οπής	22,23 mm
Χοντρός δίσκος κοπής	3,2 mm
Τιμές κραδασμών σύμφωνα με το Ευρωπαϊκό Πρότυπο EN 60745	
Τιμή εκπομπής ταλαντώσεων κύριας λαβής a _h	13,43 m/s ²
Τιμή εκπομπής ταλαντώσεων πρόσθετης λαβής a _h	9,77 m/s ²
Αβεβαιότητα K κύρια λαβή / πρόσθετη λαβή	1,5 m/s ²
Επίπεδα ήχου σύμφωνα με το Ευρωπαϊκό Πρότυπο EN 60745	
Στάθμη ηχητικής πίεσης L _{pA}	91 dB(A)
Ηχητική ισχύς L _{WA}	102 dB(A)
Αβεβαιότητα μέτρησης K	3 dB

Υποδείξεις για τις τιμές θορύβου και κραδασμών:

- Η αναφερόμενη στις παρούσες οδηγίες στάθμη δονήσεων μετρήθηκε με τυποποιημένη μέθοδο μέτρησης σύμφωνα με το πρότυπο EN 60745 και μπορεί να χρησιμοποιηθεί για τη σύγκριση της συσκευής. Η τιμή εκπομπών κραδασμών μπορεί να χρησιμοποιηθεί και για μια εισαγωγική εκτίμηση της έκθεσης.



Προσοχή

- Οι εκπομπές από τους κραδασμούς ενδέχεται να είναι επιζήμιες για την υγεία, εάν η συσκευή χρησιμοποιηθεί για μεγαλύτερο χρονικό διάστημα ή δεν χρησιμοποιηθεί και συντηρηθεί με τον ενδεδειγμένο τρόπο.
- Η στάθμη δονήσεων μεταβάλλεται ανάλογα με τη χρήση του ηλεκτρικού εργαλείου και σε μερικές περιπτώσεις ενδέχεται να διαφέρει από την τιμή που αναφέρεται στις παρούσες οδηγίες. Η επιβάρυνση κραδασμών ενδέχεται να υποτιμηθεί, σε περίπτωση που το ηλεκτρικό εργαλείο χρησιμοποιείται τακτικά με τέτοιο τρόπο. Για τον ακριβή υπολογισμό της επιβάρυνσης κραδασμών κατά τη διάρκεια ενός ορισμένου χρονικού διαστήματος εργασίας θα πρέπει να ληφθούν υπόψη και οι χρόνοι κατά τους οποίους η συσκευή είναι απενεργοποιημένη ή είναι ενεργοποιημένη χωρίς όμως να έχει τεθεί σε λειτουργία. Αυτό μπορεί να μειώσει σημαντικά την επιβάρυνση κραδασμών για τη συνολική περίοδο εργασίας.



Φοράτε προστατευτικό ακοής.

Η επίδραση του θορύβου μπορεί να προκαλέσει απώλεια ακοής.

Μεταφορά και αποθήκευση

Σημείωση

Όταν αποθηκεύετε ή μεταφέρετε τη συσκευή με ακατάλληλο τρόπο, ενδέχεται να προκληθούν βλάβες στη συσκευή.

Προσέξτε τις πληροφορίες για τη μεταφορά και αποθήκευση της συσκευής.

Μεταφορά

Για τη μεταφορά της συσκευής χρησιμοποιήστε τη θήκη μεταφοράς που περιλαμβάνεται στα παραδοτέα, για να προστατέψετε τη συσκευή από εξωτερικούς παράγοντες.

Προσέξτε τις ακόλουθες οδηγίες **πριν** από κάθε μεταφορά:

- Απενεργοποιήστε τη συσκευή.
- Αποσυνδέστε το καλώδιο τροφοδοσίας από την πρίζα, πιάνοντάς το από το φις.
- Αφήστε τη συσκευή να κρυώσει.
- Απομακρύνετε το εργαλείο από την υποδοχή εργαλείων.

Αποθήκευση

Τηρείτε τις ακόλουθες οδηγίες **πριν** από κάθε αποθήκευση:

- Απενεργοποιήστε τη συσκευή.
- Αποσυνδέστε το καλώδιο τροφοδοσίας από την πρίζα, πιάνοντάς το από το φις.
- Αφήστε τη συσκευή να κρυώσει.
- Απομακρύνετε το εργαλείο από την υποδοχή εργαλείων.
- Καθαρίστε τη συσκευή όπως περιγράφεται στο κεφάλαιο «Συντήρηση».
- Για την αποθήκευση της συσκευής χρησιμοποιήστε τη θήκη μεταφοράς που περιλαμβάνεται στα παραδοτέα, για να προστατέψετε τη συσκευή από εξωτερικούς παράγοντες.
- Για την αποθήκευση των ένθετων εργαλείων, χρησιμοποιήστε την θήκη μεταφοράς που περιλαμβάνεται στα υλικά παράδοσης.

Τηρείτε τις ακόλουθες συνθήκες αποθήκευσης, όταν δεν χρησιμοποιείτε τη συσκευή:

- διατηρείτε τη συσκευή στεγνή και προστατευμένη από τον παγετό και τις υψηλές θερμοκρασίες
- σε θερμοκρασία περιβάλλοντος 45 °C
- τοποθετείτε τη συσκευή στη θήκη μεταφοράς, σε χώρο προστατευμένο από τη σκόνη και την άμεση ηλιακή ακτινοβολία.

Έναρξη λειτουργίας

Αφαίρεση συσκευής από τη συσκευασία

- Αφαιρέστε τη θήκη μεταφοράς από τη συσκευασία.



Προειδοποίηση για ηλεκτρική τάση

Ηλεκτροπληξία λόγω ανεπαρκούς μόνωσης.

Ελέγξτε τη συσκευή για βλάβες και βεβαιωθείτε για τη σωστή λειτουργία της πριν κάθε χρήση.

Εάν διαπιστώσετε βλάβες, μην ενεργοποιήσετε τη συσκευή.

Μη χρησιμοποιείτε τη συσκευή, όταν αυτή ή τα χέρια σας έχουν υγρασία ή είναι υγρά!

- Ελέγξτε ότι περιεχόμενο της θήκης μεταφοράς είναι άθικτο και προσέξτε για βλάβες.



Προειδοποίηση

Κίνδυνος ασφυξίας!

Μην αφήνετε τα υλικά συσκευασίας χωρίς επίβλεψη.

Ενδέχεται να γίνουν επικίνδυνο παιχνίδι για τα παιδιά.

- Τα υλικά συσκευασίας απορρίπτονται σύμφωνα με την κρατική νομοθεσία.

Τοποθέτησης χειρολαβής



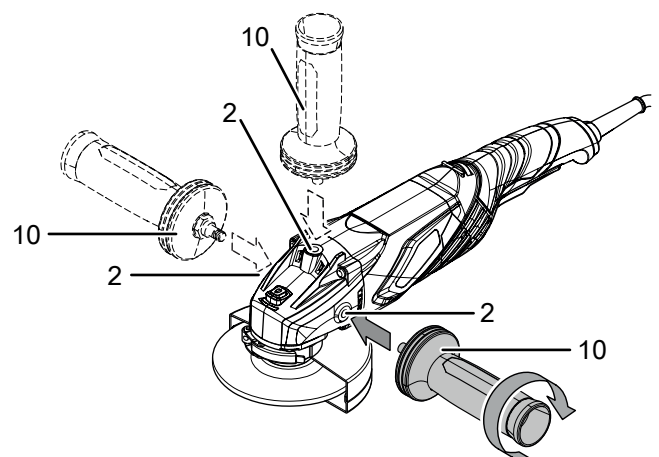
Προσοχή

Χρησιμοποιείτε τη συσκευή αποκλειστικά με την παρεχόμενη πρόσθετη λαβή.

Πριν από την έναρξη της λειτουργίας πρέπει να συναρμολογηθεί η πρόσθετη λαβή (10).

Ακολουθήστε τα εξής βήματα:

1. Βιδώστε την πρόσθετη λαβή (10) στο σπειρώμα κατά τη φορά του ρολογιού επιλέγοντας δεξιά, αριστερά ή πάνω στο περίβλημα μέσα στο σπειρώμα (2).



2. Ελέγξτε την καλή εφαρμογή της πρόσθετης λαβής (10).
3. Για την αποσυναρμολόγηση ξεβιδώστε την πρόσθετη λαβή (10) αριστερόστροφα.

Ρύθμιση προστατευτικού καλύμματος



Προειδοποίηση για ηλεκτρική τάση

Πριν από κάθε εργασία στη συσκευή πρέπει να αφαιρείτε το φικ από την πρίζα!
Μην αγγίζετε το φικ με βρεγμένα ή υγρά χέρια.
Αποσυνδέστε το καλώδιο τροφοδοσίας από την πρίζα, πιάνοντάς το από το φικ.



Προσοχή

Αν διαπιστώσετε ζημιές στο προστατευτικό κάλυμμα, η συσκευή δεν επιτρέπεται πλέον να χρησιμοποιηθεί.

Το προστατευτικό κάλυμμα είναι προσαρμοσμένο.

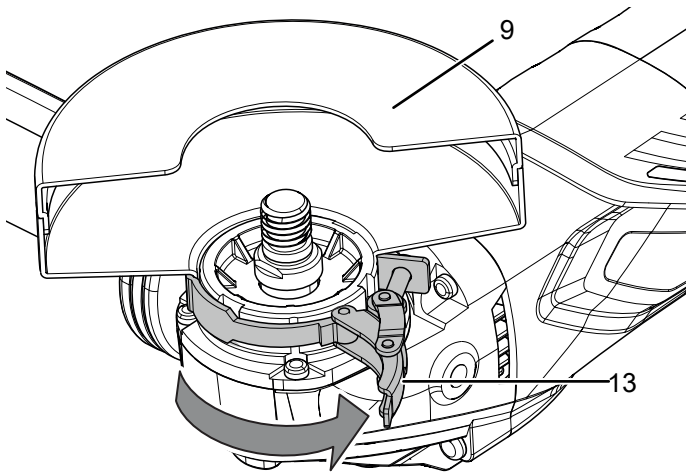
Χρησιμοποιείτε τον τροχό πάντα με το προστατευτικό κάλυμμα για τη δική σας προστασία και την προστασία του περιβάλλοντος από εκτόξευση σπινθήρων, αποσπώμενων τμημάτων και τυχαία επαφή με το λειαντικό σώμα.

Το προστατευτικό κάλυμμα πρέπει να ρυθμιστεί έτσι ώστε οι σπινθήρες να μην αναφλέξουν εύφλεκτα αντικείμενα, ακόμη και στη γύρω περιοχή.

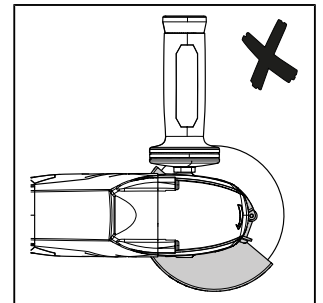
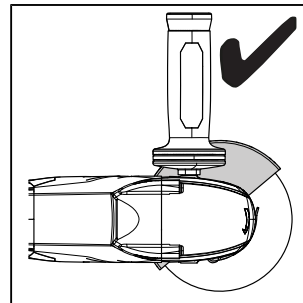
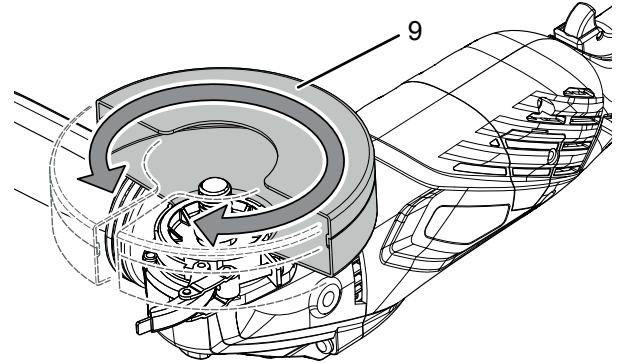
Το προστατευτικό κάλυμμα πρέπει να ρυθμιστεί έτσι ώστε οι σπινθήρες και τα αποσπώμενα τμήματα να μην πέφτουν πάνω στον χρήστη.

Για τη ρύθμιση του προστατευτικού καλύμματος (9), ακολουθήστε την εξής διαδικασία:

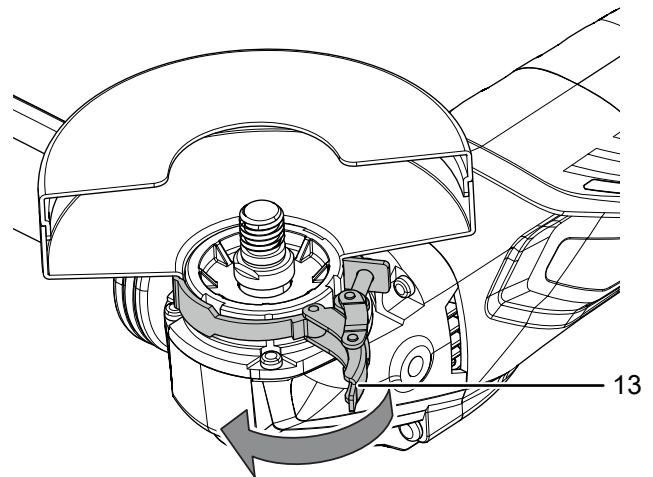
1. Ανοίξτε τον μοχλό σύσφιξης (13).



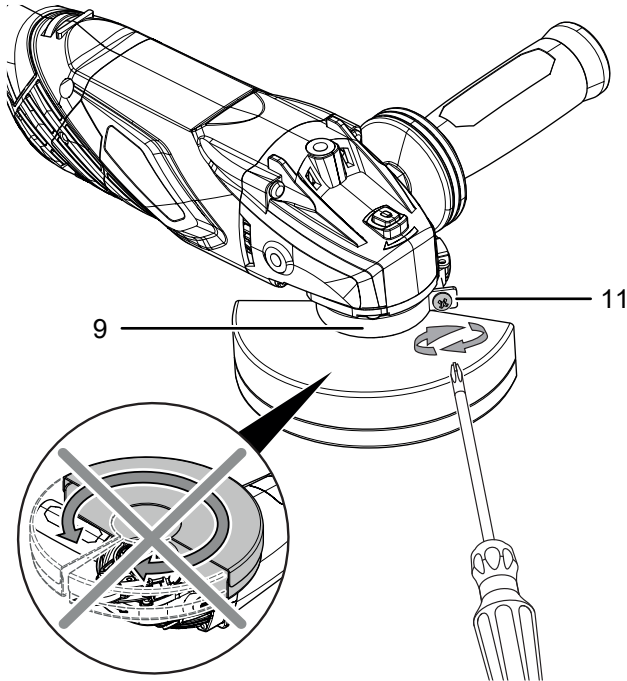
2. Περιστρέψτε το προστατευτικό κάλυμμα (9) στη θέση λειτουργίας. Προσέξτε ώστε η ανοιχτή πλευρά του προστατευτικού καλύμματος να δείχνει προς το εργαλείο. Η κλειστή πλευρά του προστατευτικού καλύμματος πρέπει να δείχνει συνεχώς προς τον χρήστη.



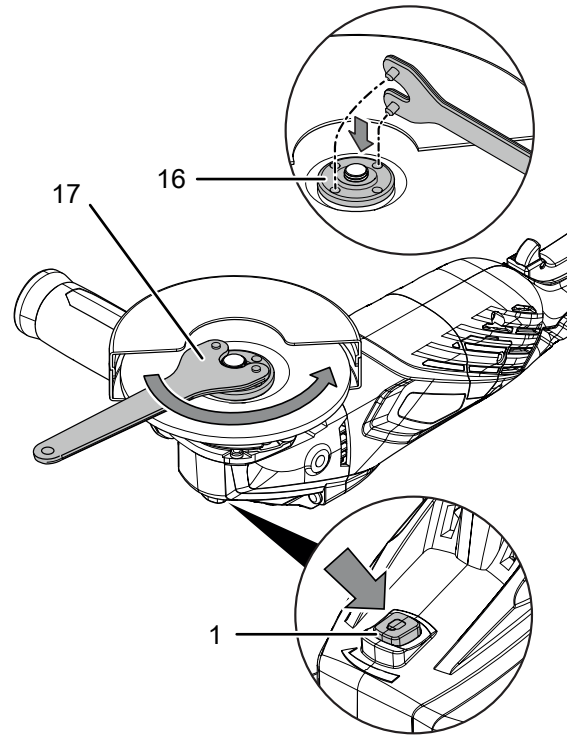
3. Κλείστε ξανά τον μοχλό σύσφιξης (13).



4. Ελέγξτε το προστατευτικό κάλυμμα (9) ως προς τη σωστή του ασφάλιση. Το προστατευτικό κάλυμμα δεν επιτρέπεται να μπορεί να περιστρέφεται. Μπορείτε να αυξήσετε τη δύναμη σύσφιξης του κλεισίματος σφίγγοντας τη βίδα ρύθμισης (11).



3. Βιδώστε το παξιμάδι σύσφιξης (16) με το κλειδί σύσφιξης δυο σπών (17) αριστερόστροφα. Στη συνέχεια, αφήστε ξανά την ασφάλιση άξονα (1).



Αλλαγή εργαλείου

Ο δίσκος κοπής για μέταλλα είναι προ-συναρμολογημένος.



Προειδοποίηση για ηλεκτρική τάση

Πριν από κάθε εργασία στη συσκευή πρέπει να αφαιρέσετε το φικ από την πρίζα! Μην αγγίζετε το φικ με βρεγμένα ή υγρά χέρια. Αποσυνδέστε το καλώδιο τροφοδοσίας από την πρίζα, πιάνοντάς το από το φικ.



Προειδοποίηση καυτής επιφάνειας

Το εργαλείο εισαγωγής ενδέχεται να διατηρεί υψηλή θερμοκρασία μετά τη χρήση. Υπάρχει κίνδυνος εγκαύματος σε περίπτωση επαφής με το εργαλείο εισαγωγής.

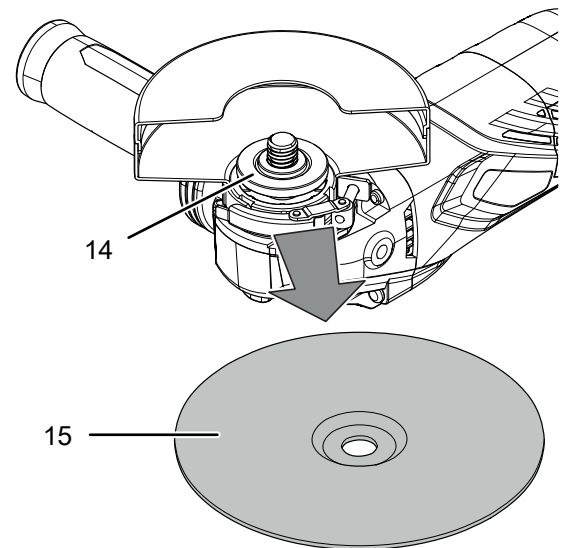


Μην αγγίζετε το εργαλείο εισαγωγής με γυμνά χέρια! Φοράτε προστατευτικά γάντια!

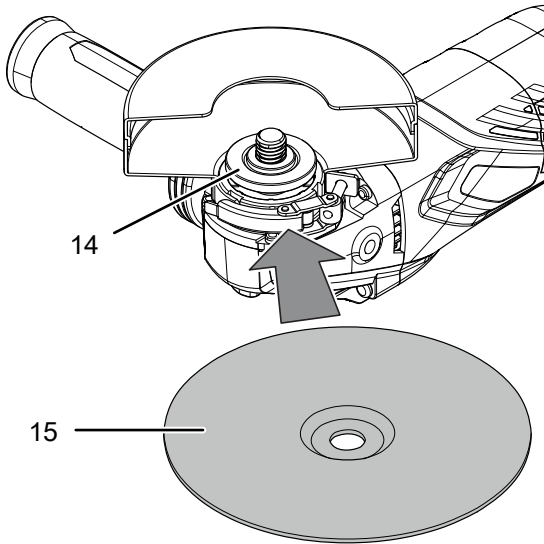
Για την αλλαγή του δίσκου κοπής, ακολουθήστε την εξής διαδικασία:

- ✓ Ο άξονας είναι ακίνητος και ο δίσκος σπής δεν περιστρέφεται.
- 1. Πατήστε την ασφάλιση άξονα (1) για να μπλοκάρετε το σύστημα μετάδοσης κίνησης.
- 2. Περιστρέψτε το παξιμάδι σύσφιξης (16) αργά μέχρι το σημείο ασφάλισης, ωστόσο στερεωθεί η ασφάλιση. Κρατήστε την ασφάλιση άξονα (1) πατημένη.

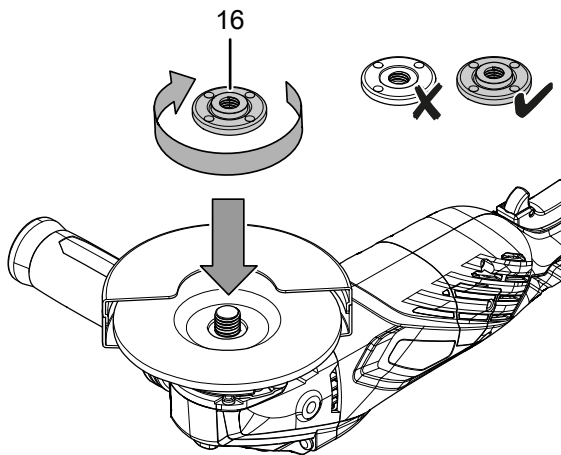
4. Βγάλτε τον χρησιμοποιημένο δίσκο κοπής (15). Προσέξτε, ώστε η φλάντζα έδρασης (14) να έχει ασφαλίσει στα προβλεπόμενα ανοίγματα.



5. Τοποθετήστε τον δίσκο κοπής (15) πάνω στη φλάντζα έδρασης (14). Η επιγραφή πρέπει να δείχνει προς τη συσκευή. Προσέξτε ώστε η οπή του δίσκου κοπής να προσαρμόζεται χωρίς τζόγο στη φλάντζα έδρασης. Μη χρησιμοποιείτε εξαρτήματα μείωσης ή αντάπτορες.

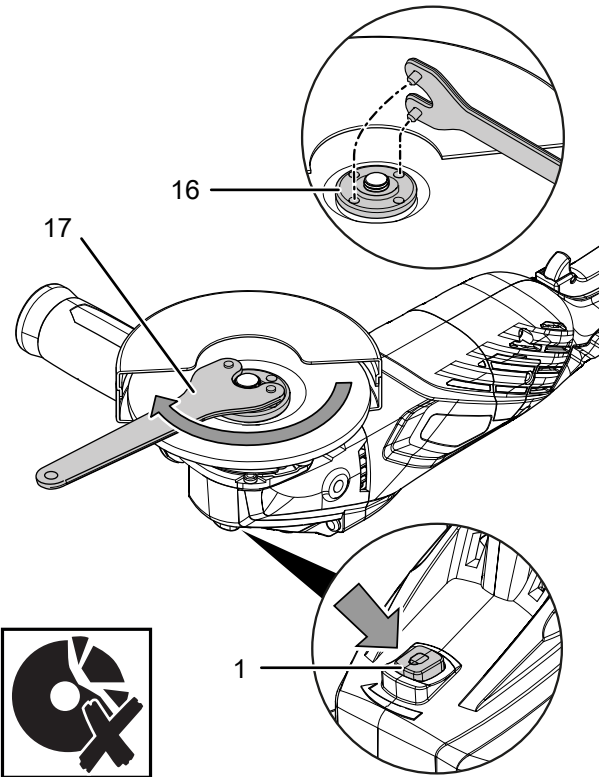


6. Βιδώστε ξανά το παξιμάδι σύσφιξης (16). Η επίπεδη πλευρά του παξιμαδιού σύσφιξης πρέπει να δείχνει προς τη συσκευή.



7. Πατήστε την ασφάλιση άξονα (1) για να μπλοκάρετε το σύστημα μετάδοσης κίνησης.
8. Περιστρέψτε το παξιμάδι σύσφιξης (16) αργά μέχρι το σημείο ασφάλισης, ωστόσο στερεωθεί η ασφάλιση. Κρατήστε την ασφάλιση άξονα (1) πατημένη.

9. Σφίξτε ξανά το παξιμάδι σύσφιξης (16) με το κλειδί σύσφιξης δυο οπών (17). Στη συνέχεια, αφήστε ξανά την ασφάλιση άξονα (1). Προσέξτε ώστε να μην υποστεί ζημιά ο δίσκος κοπής.



10. Ελέγξτε τον δίσκο κοπής (15) ως προς τη σωστή του εφαρμογή.
11. Ελέγξτε αν ο δίσκος κοπής μπορεί να περιστρέφεται ελεύθερα. Βεβαιωθείτε ότι ο δίσκος δεν ακουμπά στο προστατευτικό κάλυμμα ή σε άλλα τμήματα.
12. Μετά από κάθε αλλαγή δίσκου και πριν από κάθε θέση σε λειτουργία εκτελέστε μια δοκιμαστική λειτουργία περ. 1 λεπτού χωρίς φορτίο, για να ελέγξετε τη σωστή εφαρμογή του δίσκου κοπής.



Προσοχή

Αν ο δίσκος κινείται με θόρυβο, δονείται ή ταλαντώνεται, ή αν παρουσιαστούν ασυνήθιστοι θόρυβοι ή σπινθήρες, ο δίσκος πρέπει να αντικατασταθεί αμέσως. Διαφορετικά υπάρχει κίνδυνος τραυματισμού.

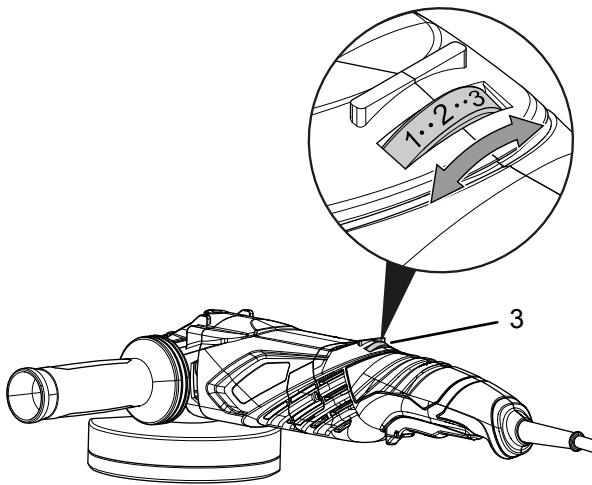
Προεπιλογή αριθμού στροφών

Ο απαιτούμενος αριθμός στροφών εξαρτάται από το υλικό και τις συνθήκες εργασίας και μπορεί να υπολογιστεί πρακτικά. Στην κοπή και στο τρόχισμα σκληρότερων υλικών συνιστάται υψηλότερη βαθμίδα αριθμού στροφών, σε μαλακότερα υλικά χαμηλότερη βαθμίδα αριθμού στροφών.

Το εύρος ρύθμισης περιλαμβάνει τις βαθμίδες 1 - 6 (5.000 - 12.000 min⁻¹).

Μπορείτε να τροποποιήσετε την προεπιλεγμένη βαθμίδα αριθμού στροφών οποτεδήποτε.

1. Περιστρέψτε τον τροχό ρύθμισης (3) στην επιθυμητή βαθμίδα για τον αριθμό στροφών.



Σύνδεση καλωδίου τροφοδοσίας

1. Συνδέστε το φις σε μια κατάλληλα προστατευμένη πρίζα.

Χειρισμός

Συμβουλές και οδηγίες για τον χειρισμό του τροχού

Γενικά:

- Μετά από κάθε αλλαγή δίσκου και πριν από κάθε θέση σε λειτουργία εκτελέστε μια δοκιμαστική λειτουργία περ. 1 λεπτού χωρίς φορτίο, για να ελέγξετε τη σωστή εφαρμογή του δίσκου κοπής.
- Χρησιμοποιείτε μόνο το εργαλείο που είναι εγκεκριμένο για τη χρησιμοποιούμενη συσκευή.
- Πριν από κάθε χρήση ελέγξτε ότι έχετε επιλέξει το σωστό εργαλείο για την προβλεπόμενη χρήση.
- Πριν κάθε χρήση, ελέγξτε ότι το εργαλείο βρίσκεται στη σωστή θέση στην υποδοχή εργαλείων. Το εργαλείο πρέπει να είναι σταθερά ασφαλισμένο στις προβλεπόμενες για τον σκοπό αυτό βάσεις στην υποδοχή εργαλείων.
- Ελέγξτε αν ο δίσκος κοπής μπορεί να περιστρέφεται ελεύθερα. Βεβαιωθείτε ότι ο δίσκος δεν ακουμπά στο προστατευτικό κάλυμμα ή σε άλλα τμήματα.
- Χρησιμοποιείτε μόνο δίσκους των οποίων ο αναγραφόμενος αριθμός στροφών είναι τουλάχιστον τόσο υψηλός όσο αναφέρεται στην πινακίδα τύπου της συσκευής.
- Στερεώστε το τεμάχιο προς κατεργασία με σύσφιξη, εφόσον αυτό δεν στηρίζεται σταθερά από το βάρος του.
- Μην καταπονείτε τη συσκευή τόσο έντονα ώστε να ακινητοποιηθεί.
- Αφήστε τη συσκευή μετά από έντονη καταπόνηση να λειτουργήσει ακόμη μερικά λεπτά χωρίς φορτίο για να κρυώσει το εργαλείο.
- Μην πιάνετε τους δίσκους πριν κρυώσουν.
- Μην τοποθετείτε αντικείμενα στις οπές εξαερισμού, για να μην υπερθερμανθεί ο κινητήρας.

Αφαίρεση:

- Χρησιμοποιείτε άφθαρτους δίσκους κοπής χωρίς ελαττώματα. Παραμορφωμένοι, στομωμένοι ή ειδήλλως φθαρμένοι δίσκοι κοπής μπορεί να σπάσουν.
- Μη χρησιμοποιείτε ποτέ το δίσκο κοπής για ξεχόνδρισμα!
- Να εργάζεστε με μέτρια πρόωση και μην παραμορφώνετε τον δίσκο κοπής.
- Μην επιβραδύνετε τους δίσκους που αποκλίνουν κοντράροντας από το πλάι.
- Οδηγείτε τον δίσκο κοπής πάντα με αντίθετη κατεύθυνση περιστροφής μέσω του τεμαχίου κατεργασίας.

Τρίψιμο

- Προσέξτε, ώστε να εφαρμόζετε ομοιόμορφη πίεση συμπίεσης, όταν κινείτε τη συσκευή πέρα δώθε πάνω στην επιφάνεια εργασίας.
- Θα έχετε καλύτερα αποτελέσματα αν περάσετε με το εργαλείο πάνω από την επιφάνεια όχι σε ένα βήμα εργασίας αλλά σε περισσότερα. Εργάζεστε με γωνία κλίσης 30°.

Τοποθέτηση της συρματόβουρτσας:

- Περάστε το εργαλείο πιέζοντας μόνο ελαφρά πάνω από το τεμάχιο κατεργασίας.
- Για γυάλισμα, λουστράρισμα ή καθαρισμό με συρματόβουρτσα, χρησιμοποιήστε την κατώτατη βαθμίδα αριθμού στροφών, για την αποτροπή ζημίας της βούρτσας και του υλικού.

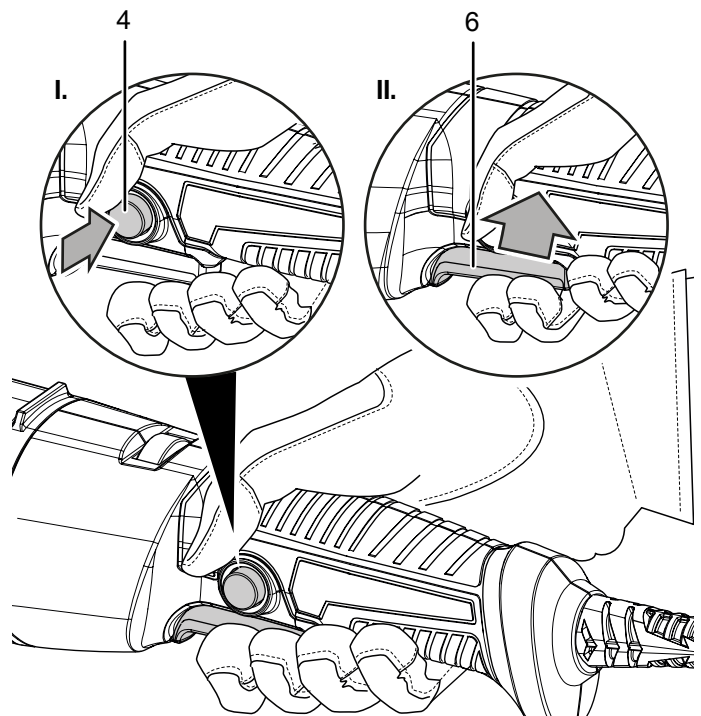
Γυάλισμα:

- Προσέξτε, ώστε η επιφάνεια προς επεξεργασία καθώς και τα καλύμματα γυαλίσματος να μην έχουν ρύπους. Σωματίδια ακαθαρσιών πάνω στην επιφάνεια μπορούν να προκαλέσουν γρατσουνιές.
- Οδηγήστε τη συσκευή ομοιόμορφα πάνω στην επιφάνεια που θα γυαλιστεί και μην ασκείτε πίεση.
- Για δύσκολα προσβάσιμα σημεία αφαιρέστε το κάλυμμα γυαλίσματος από τον δίσκο γυαλίσματος και επεξεργαστείτε τα σημεία με το χέρι.
- Προσέξτε, ώστε η βαφή που θα υποστεί επεξεργασία να καθαριστεί προσεκτικά και να είναι εντελώς στεγνή. Οι έντονα οξειδωμένες βαφές απαιτούν τη χρήση ειδικού καθαριστικού.
- Χρησιμοποιείτε μόνο υψηλής ποιότητας προϊόντα για κέρωμα και γυάλισμα και ακολουθείτε επίσης τις υποδείξεις επεξεργασίας του κατασκευαστή που αναφέρονται πάνω στη συσκευασία.

Ενεργοποίηση και απενεργοποίηση συσκευής

Κατά την εργασία με τη συσκευή χρησιμοποιείτε τον ατομικό σας εξοπλισμό προστασίας.

1. Ελέγξτε αν ο τοποθετημένος δίσκος κοπής και ο ρυθμισμένος αριθμός στροφών ενδείκνυνται για την προγραμματισμένη εργασία.
2. Ελέγξτε αν το κομμάτι προς κατεργασία είναι ασφαλισμένο και η επιφάνεια εργασίας κατάλληλα προετοιμασμένη.
3. Πιέστε τη φραγή ενεργοποίησης (4) για να μπορείτε να πατήσετε τον διακόπτη ON / off (6).
4. Πιέστε τον διακόπτη ON/OFF (6) και κρατήστε τον πατημένο κατά τη διάρκεια της λειτουργίας.



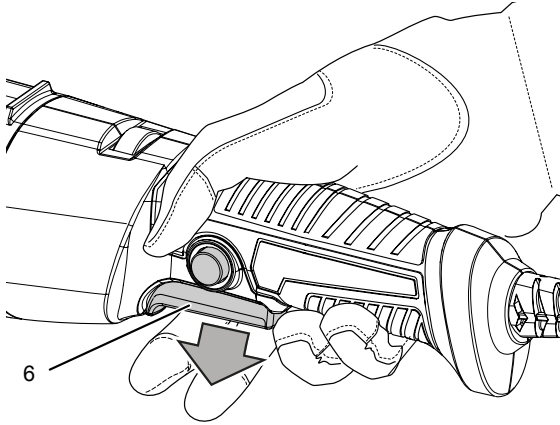
5. Μετά από κάθε αλλαγή δίσκου και πριν από κάθε θέση σε λειτουργία εκτελέστε μια δοκιμαστική λειτουργία περ. 1 λεπτού χωρίς φορτίο, για να ελέγξετε τη σωστή εφαρμογή του δίσκου κοπής.
6. Περιμένετε μετά την ενεργοποίηση μέχρι η συσκευή να φτάσει στον μέγ. αριθμό στροφών της. Αρχίστε μετά την εργασία.

7. Για απενεργοποίηση της συσκευής αφήστε τον διακόπτη ON/OFF (6).



Προσοχή

Ο δίσκος συνεχίζει να κινείται αφού η συσκευή απενεργοποιήθηκε.
Υπάρχει κίνδυνος τραυματισμού.



Απενεργοποίηση



Προειδοποίηση για ηλεκτρική τάση

Μην αγγίζετε το φικ με βρεγμένα ή υγρά χέρια.

- Απενεργοποιήστε τη συσκευή.
- Αποσυνδέστε το καλώδιο τροφοδοσίας από την πρίζα, πιάνοντάς το από το φικ.
- Αφήστε τη συσκευή να κρυώσει, εάν χρειάζεται.
- Αφαιρέστε το εργαλείο από τη συσκευή (βλ. κεφάλαιο «Έναρξη λειτουργίας»).
- Καθαρίστε τη συσκευή σύμφωνα με το κεφάλαιο «Συντήρηση».
- Αποθηκεύστε τη συσκευή σύμφωνα με το κεφάλαιο Μεταφορά και αποθήκευση.

Εξαρτήματα που μπορείτε να παραγγείλετε αργότερα



Προειδοποίηση

Χρησιμοποιήστε μόνο εξαρτήματα και πρόσθετες συσκευές που αναφέρονται στις οδηγίες χρήσης. Η χρήση διαφορετικών εργαλείων τοποθέτησης ή άλλων εξαρτημάτων από αυτών που συνιστώνται στις οδηγίες χρήσης ενδέχεται να προκαλέσει κίνδυνο τραυματισμού.

Περιγραφή	Αριθμός προϊόντος
Σετ δίσκων κοπής/ξεχονδρίσματος Ø 125 mm	6.225.001.131
Σετ δίσκων κοπής Διαμάντι Ø 110 mm / 115 mm	6.225.001.121
Δίσκος κοπής μετάλλου Ø 125 mm	6.225.001.111
Δίσκος κοπής πέτρας Ø 125 mm	6.225.001.101

Σφάλματα και βλάβες

Η συσκευή ελέγχθηκε διεξοδικά κατά την παραγωγή ως προς την άψογη λειτουργία της. Εάν, ωστόσο, παρουσιαστούν δυσλειτουργίες, τότε ελέγξτε τη συσκευή σύμφωνα με τον παρακάτω κατάλογο.

Οι ενέργειες για την αντιμετώπιση σφαλμάτων και δυσλειτουργιών, που απαιτούν άνοιγμα του περιβλήματος, επιτρέπεται να διεξάγονται μόνο από εξουσιοδοτημένο ηλεκτρολόγο ή από την Trotec.

Από αυτά εδώ εξαιρείται μόνο η αλλαγή των ψηκτρών (βλέπε κεφάλαιο Αλλαγή ψηκτρών)

Κατά την πρώτη χρήση εμφανίζεται ελαφρύς καπνός ή μυρωδιά:

- Δεν πρόκειται για σφάλμα ή δυσλειτουργία. Μετά από λίγο, οι ενδείξεις αυτές εξαφανίζονται.

Η συσκευή δεν τίθεται σε λειτουργία:

- Ελέγξτε τη σύνδεση στο ηλεκτρικό δίκτυο.
- Ελέγξτε το καλώδιο τροφοδοσίας και το φικ για φθορές. Εάν διαπιστώσετε βλάβες, μην προσπαθήσετε να ενεργοποιήσετε ξανά τη συσκευή.

Εάν υποστεί ζημιά το καλώδιο σύνδεσης ηλεκτρικού δικτύου της συσκευής, πρέπει να αντικατασταθεί από τον κατασκευαστή ή την εξυπηρέτηση πελατών του ή αντιστοίχως εξειδικευμένο άτομο, για την αποφυγή κινδύνων.

- Ελέγξτε την υπάρχουσα ασφάλεια στο ηλεκτρικό δίκτυο.



Πληροφορίες

Περιμένετε τουλάχιστον 10 λεπτά, πριν να επανενεργοποιήσετε τη συσκευή.

Ο δίσκος κοπής ταλαντώνεται:

- Ελέγξτε αν έχετε χρησιμοποιήσει κατάλληλο δίσκο κοπής για αυτή τη συσκευή.
- Προσέξτε, ώστε η φλάντζα έδρασης (14) να έχει ασφαλίσει στα προβλεπόμενα ανοίγματα.
- Προσέξτε ώστε ο δίσκος κοπής (15) να εδράζεται εφαρμοστά και χωρίς τζόγο πάνω στη φλάντζα έδρασης (14).
- Προσέξτε ώστε το παξιμάδι σύσφιξης (16) να εδράζεται με την επίπεδη πλευρά πάνω στον δίσκο κοπής (15).

Το προστατευτικό κάλυμμα ταλαντώνεται:

- Προσέξτε, ώστε οι μύτες κωδικοποίησης (12) να έχουν ασφαλίσει στην προβλεπόμενη εγκοπή.
- Προσέξτε ώστε ο μοχλός σύσφιξης (13) να έχει μαζευτεί εντελώς.
- Σφίξτε ενδεχομένως τη βίδα ρύθμισης (11).

Ο δίσκος κοπής δεν κινείται παρότι ο κινητήρας λειτουργεί:

- Προσέξτε ώστε το παξιμάδι σύσφιξης (16) να σφίχτει γερά, δείτε κεφάλαιο Αλλαγή εργαλείου.
- Προσέξτε να μην μπλοκάρουν το μοτέρ υπολείμματα του τεμαχίου προς κατεργασία. Αφαιρέστε ενδεχ. τα μπλοκαρίσματα.
- Προσέξτε ώστε ο δίσκος κοπής να μην υποστεί ζημιά μέσα στο τεμάχιο προς κατεργασία.

Ο κινητήρας κινείται πιο αργά:

- Ελέγξτε αν η συσκευή υπερφορτώνεται από το τεμάχιο προς κατεργασία.
- Μειώστε την πίεση στο τεμάχιο προς κατεργασία.
- Ελέγξτε αν το τεμάχιο προς κατεργασία είναι κατάλληλο για τις ενέργειες που θα πραγματοποιήσετε.
- Ελέγξτε αν είναι φθαρμένες οι ψήκτρες. Ενδεχ. αλλάξτε τις, δείτε το κεφάλαιο Αλλαγή ψηκτρών.

Ο δίσκος κοπής δεν εισέρχεται απρόσκοπτα στο υλικό προς επεξεργασία ή η απόδοση κοπής είναι πολύ μικρή:

- Ελέγξτε αν ο επιλεγμένος δίσκος κοπής είναι κατάλληλος για το υλικό προς επεξεργασία.
- Εάν ο δίσκος κοπής έχει φθαρεί, αντικαταστήστε τον με νέο.
- Ελέγξτε τη ρυθμισμένη προεπιλογή αριθμού στροφών. Πρέπει να είναι κατάλληλα ρυθμισμένη τόσο για το εργαλείο όσο και για το υλικό.
- Επιλέξτε μεγαλύτερο αριθμό στροφών στρέφοντας προς τα δεξιά τον τροχό ρύθμισης για την προεπιλογή αριθμού στροφών (3).

Η συσκευή υπερθερμαίνεται:

- Ελέγξτε αν ο δίσκος κοπής είναι κατάλληλος για τις ενέργειες που θα πραγματοποιήσετε.
- Προσέξτε να μην ασκήσετε υπερβολική πίεση στη συσκευή κατά την εργασία.
- Επιλέξτε μικρότερο αριθμό στροφών στρέφοντας προς τα αριστερά τον τροχό ρύθμισης για την προεπιλογή αριθμού στροφών (3).
- Διατηρείτε τις οπές εξαερισμού (7) ελεύθερες, για να αποφύγετε την υπερθέρμανση του κινητήρα.
- Περιμένετε 10 λεπτά, πριν επανενεργοποιήσετε τη συσκευή.

Σημείωση

Περιμένετε τουλάχιστον 3 λεπτά μετά από όλες τις εργασίες συντήρησης και επισκευής. Στη συνέχεια επανενεργοποιήστε τη συσκευή.

Η συσκευή σας εξακολουθεί να μην λειτουργεί σωστά μετά τους ελέγχους;

Επικοινωνήστε με την εξυπηρέτηση πελατών. Εάν χρειάζεται, στείλτε τη συσκευή για επισκευή σε εξουσιοδοτημένη επιχείρηση εξειδικευμένη στις ηλεκτρικές εργασίες ή στην Trotec.

Συντήρηση

Ενέργειες πριν από την έναρξη συντήρησης



Προειδοποίηση για ηλεκτρική τάση

Μην αγγίζετε το φιν με βρεγμένα ή υγρά χέρια.

- Απενεργοποιήστε τη συσκευή.
- Αποσυνδέστε το καλώδιο τροφοδοσίας από την πρίζα, πιάνοντάς το από το φιν.
- Αφήστε τη συσκευή να κρυώσει εντελώς.



Προειδοποίηση για ηλεκτρική τάση

Οι ενέργειες συντήρησης, που απαιτούν άνοιγμα του περιβλήματος, επιτρέπεται να διεξάγονται μόνο από εξουσιοδοτημένες εξειδικευμένες επιχειρήσεις ή από την Trotec.

Οδηγίες συντήρησης

Στο εσωτερικό της συσκευής δεν υπάρχουν μέρη τα οποία πρέπει να συντηρηθούν ή να λιπανθούν από τον χρήστη.

Καθαρισμός

Η συσκευή πρέπει να καθαρίζεται πριν και μετά από κάθε χρήση.

Σημείωση

Η συσκευή δεν πρέπει να λιπαίνεται μετά τον καθαρισμό.



Προειδοποίηση για ηλεκτρική τάση

Υπάρχει κίνδυνος βραχυκυκλώματος εξαιτίας των υγρών που εισχωρούν στο περίβλημα!

Μη βυθίζετε τη συσκευή και τα εξαρτήματα στο νερό.

Προσέξτε να μην εισέλθει νερό ή άλλα υγρά στο περίβλημα.

- Καθαρίστε τη συσκευή με ένα υγρό και μαλακό πανί που δεν αφήνει χνούδια. Προσέχετε να μην εισέρχεται υγρασία μέσα στο περίβλημα. Προσέχετε, ώστε τα ηλεκτρικά εξαρτήματα να μην έρχονται σε επαφή με υγρασία. Μην χρησιμοποιείτε ισχυρά καθαριστικά, όπως π.χ. σπρέι καθαρισμού, διαλύτες, καθαριστικά με αλκοόλη ή διαβρωτικά καθαριστικά στο νοτισμένο πανί.
- Στεγνώστε τη συσκευή με ένα μαλακό πανί που δεν αφήνει χνούδια.
- Απομακρύνετε τη σκόνη από το προστατευτικό κάλυμμα, από τη φλάντζα έδρασης και από το παξιμάδι σύσφιξης.
- Διατηρείτε τις οπές εξαερισμού ελεύθερες από αποθέματα σκόνης, για να αποφύγετε την υπερθέρμανση του κινητήρα.
- Για τη συντήρηση του δίσκου κοπής δείτε το κεφάλαιο Αλλαγή εργαλείου.

Αλλαγή ψηκτρών

Οι ψήκτρες πρέπει να αντικαθίστανται όταν φθαρούν. Αυτό είναι εμφανές π.χ. από τη μειωμένη απόδοση (βλ. κεφάλαιο «Σφάλματα και Βλάβες στη λειτουργία»).



Προειδοποίηση για ηλεκτρική τάση

Πριν από κάθε εργασία στη συσκευή πρέπει να αφαιρείτε το φως από την πρίζα!

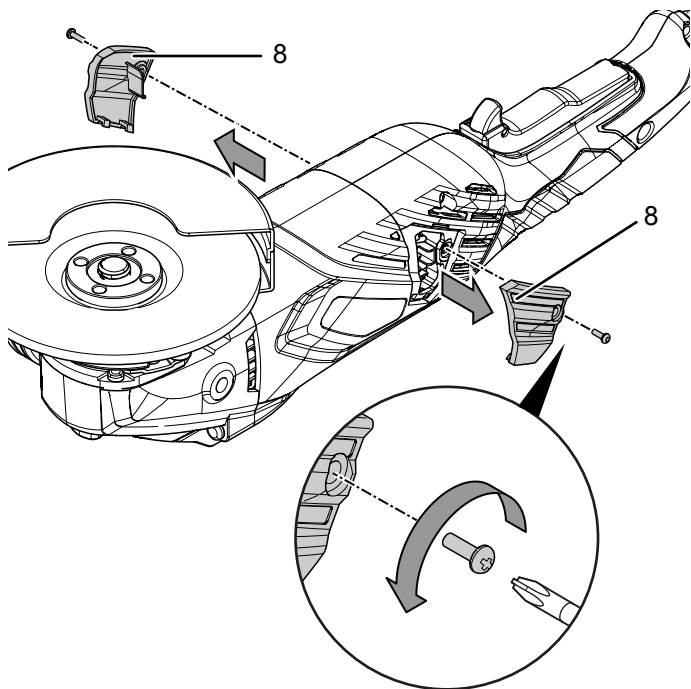
Μην αγγίζετε το φως με βρεγμένα ή υγρά χέρια. Αποσυνδέστε το καλώδιο τροφοδοσίας από την πρίζα, πιάνοντάς το από το φως.



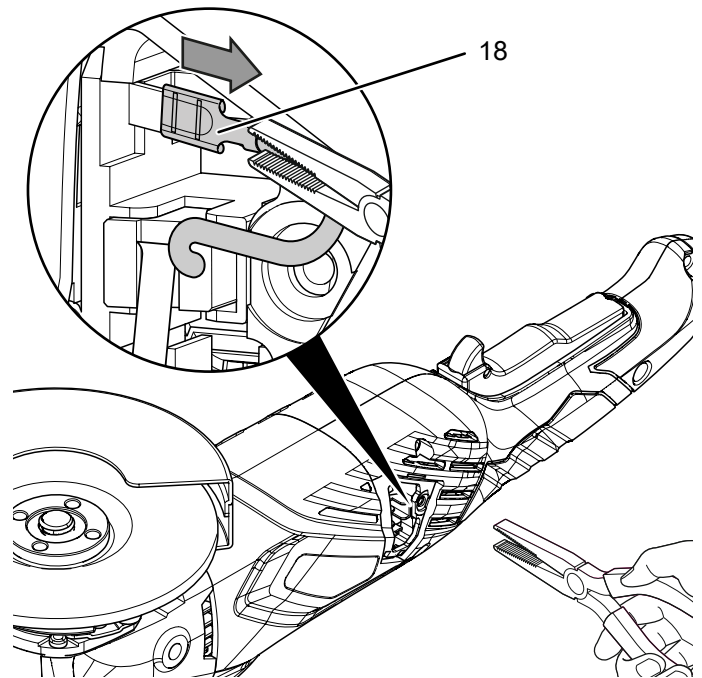
Πληροφορίες

Να αντικαθιστάτε τις ψήκτρες πάντα κατά ζεύγη.

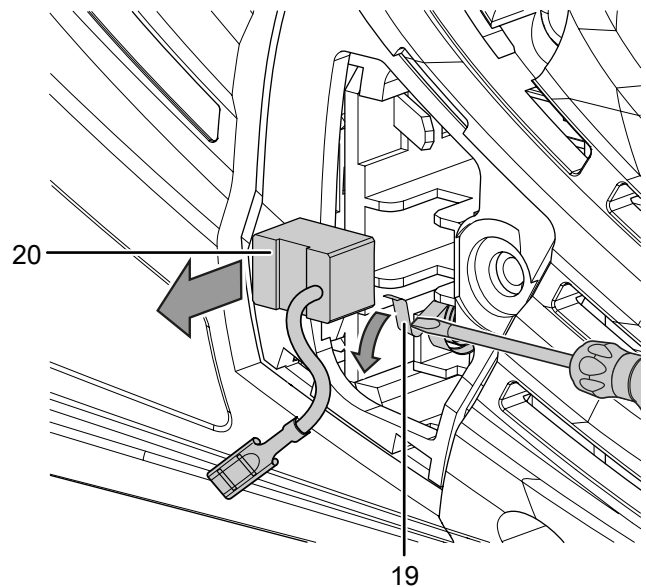
- ✓ Βεβαιωθείτε ότι είναι διαθέσιμο ένα ζεύγος μη χρησιμοποιημένων ψηκτρών.
 - ✓ Χρησιμοποιήστε κατάλληλο εργαλείο για τη δραστηριότητα.
1. Ξεβιδώστε το κάλυμμα των ψηκτρών (8)



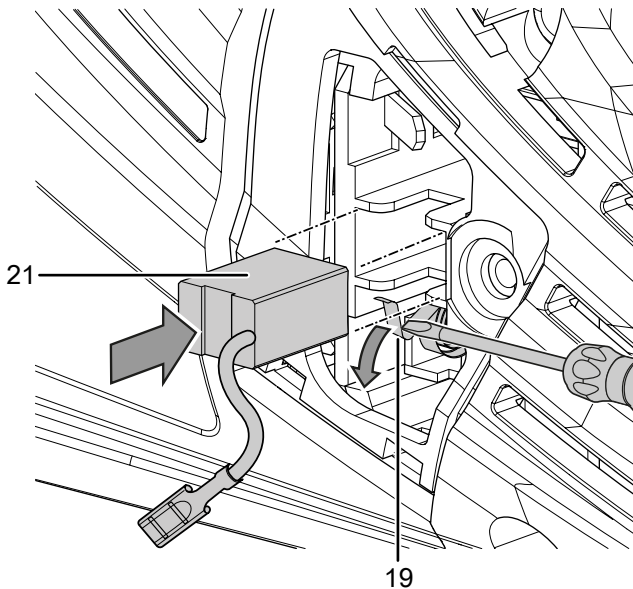
2. Αποσυνδέστε το φως επαφής (18) από την επαφή.



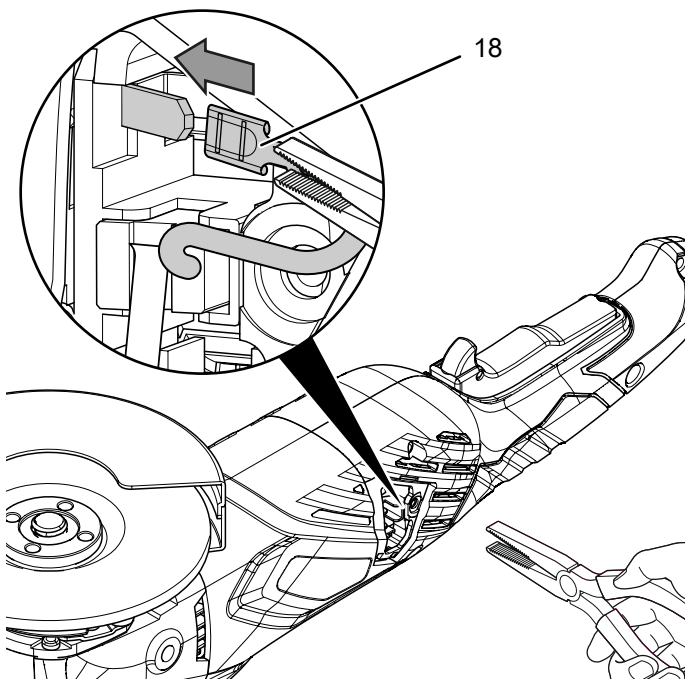
3. Πιέστε προς τα κάτω το ελατήριο πίεσης (19) και βγάλτε τη χρησιμοποιημένη ψήκτρα (20) από τον οδηγό.



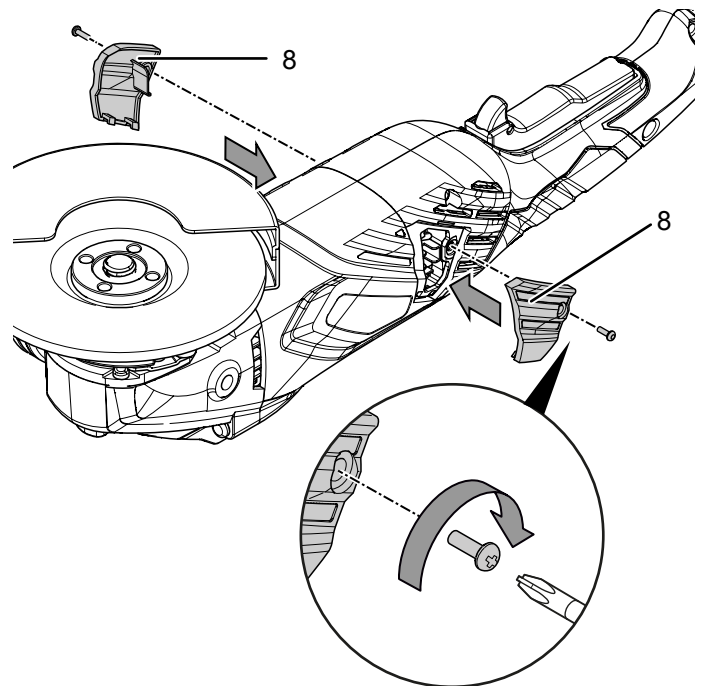
4. Κρατήστε το ελατήριο πίεσης (19) πιεσμένο και τοποθετήστε τη μη χρησιμοποιημένη ψήκτρα (21) μέσα στον οδηγό.



5. Συνδέστε το φινερί (18) με την επαφή.



6. Βιδώστε το κάλυμμα των ψηκτρών (8) ξανά.



7. Επαναλάβετε τη διαδικασία στην άλλη πλευρά της συσκευής.

Σημείωση

Πριν ενεργοποιήσετε τη συσκευή, η επαφή με το φινερί επαφής πρέπει να έχει πραγματοποιηθεί για να μην υποστεί ζημιά η συσκευή.

Απόρριψη



— Το σύμβολο του διαγραμμένου κάδου απορριμμάτων σε μια χρησιμοποιημένη ηλεκτρική ή ηλεκτρονική συσκευή σημαίνει ότι αυτή δεν πρέπει να απορρίπτεται στο τέλος του κύκλου ζωής της στα οικιακά απορρίμματα. Για τη δωρεάν επιστροφή βρίσκονται στην περιοχή σας σημεία συλλογής για χρησιμοποιημένες ηλεκτρικές και ηλεκτρονικές συσκευές. Μπορείτε να βρείτε τις διευθύνσεις από τις διοικητικές υπηρεσίες του δήμου ή της κοινότητάς σας. Για πολλές χώρες της ΕΕ μπορείτε επίσης να ενημερωθείτε στην ιστοσελίδα μας <https://hub.trotec.com/?id=45090> για περαιτέρω δυνατότητες επιστροφής. Διαφορετικά απευθυνθείτε σε μια επίσημη, εγκεκριμένη για τη χώρα σας εταιρεία ανακύκλωσης παλαιών συσκευών.

Μέσω της διαχωρισμένης συλλογής χρησιμοποιημένων ηλεκτρικών και ηλεκτρονικών συσκευών επιδιώκεται η επαναχρησιμοποίηση, η αξιοποίηση υλικών ή άλλες μορφές της αξιοποίησης χρησιμοποιημένων συσκευών και επίσης αποφεύγονται οι αρνητικές συνέπειες κατά την απόρριψη των επικίνδυνων ουσιών που πιθανόν υπάρχουν στις συσκευές στο περιβάλλον και στην ανθρώπινη υγεία.

Δήλωση συμμόρφωσης

Μετάφραση της πρωτότυπης δήλωσης συμμόρφωσης υπό την έννοια της οδηγίας ΕΚ περί μηχανών 2006/42/ΕΚ, Παράρτημα II Μέρος 1 Παράγραφος Α

Με την παρούσα εμείς, η Trotec GmbH, με αποκλειστική ευθύνη, δηλώνουμε ότι το ακολούθως κατονομαζόμενο προϊόν αναπτύχθηκε, σχεδιάστηκε και κατασκευάστηκε από εμάς σύμφωνα με τις απαιτήσεις της Οδηγίας ΕΚ περί μηχανών στην έκδοση 2006/42/ΕΚ.

Μοντέλο προϊόντος / προϊόν: PAGS 10-125

Τύπος προϊόντος: τροχός

Έτος κατασκευής από: 2021

Σχετικές Οδηγίες ΕΕ:

- 2011/65/ΕΕ: 01.07.2011
- 2012/19/ΕΕ: 24/7/2012
- 2014/30/ΕΕ: 29.03.2014
- 2015/863/ΕΕ: 31/3/2015

Εφαρμοζόμενα εναρμονισμένα πρότυπα:

- EN 55014-1:2017/A11:2020
- EN 60745-1:2009/A11:2010
- EN 60745-2-3:2011/A13:2015

Εφαρμοζόμενα εθνικά πρότυπα και τεχνικές προδιαγραφές:

- EN 55014-2:2015
- EN 61000-3-3:2013+A1:2019
- EN IEC 61000-3-2:2019

Κατασκευαστής και όνομα του πληρεξούσιου των τεχνικών εγγράφων:

Trotec GmbH

Grebbener Straße 7, D-52525 Heinsberg

Τηλέφωνο: +49 2452 962-400

E-Mail: info@trotec.de

Τόπος και ημερομηνία της έκδοσης:

Heinsberg, στις 10.12.2021



Detlef von der Lieck, Διευθύνων σύμβουλος

Trotec GmbH

Grebener Str. 7
D-52525 Heinsberg

☎ +49 2452 962-400

☎ +49 2452 962-200

✉ info@trotec.com

www.trotec.com