

SL

NAVODILO ZA UPORABO
KOTNI BRUSILNIK



Kazalo vsebine

Napotki k navodilam za obratovanje	2
Varnost.....	3
Informacije o napravi	9
Prevoz in skladiščenje.....	10
Prvi zagon	11
Uporaba.....	14
Dodatni pribor, ki ga je mogoče naknadno naročiti.....	15
Napake in motnje.....	15
Vzdrževanje.....	16
Odstranjevanje.....	17
Izjava o skladnosti.....	17

Napotki k navodilam za obratovanje

Simboli



Pozor! Elekrika

Ta simbol opozarja na to, da obstaja nevarnost za življenje in zdravje oseb zaradi električne napetosti.



Nevarnost vročih površin

Ta simbol opozarja na to, da obstaja nevarnost za življenje in zdravje oseb zaradi vroče površine.



Opozorilo

Ta signalna beseda označuje ogrožanje s srednjo stopnjo tveganja, ki, če tega se temu ne izognete, ima za posledico smrt ali resne telesne poškodbe.



Previdno

Ta signalna beseda označuje ogrožanje s nizko stopnjo tveganja, ki, če tega se temu ne izognete, ima za posledico manjše ali srednje telesne poškodbe.



Ni dopustna za mokro brušenje

Napotki s tem simbolom vas opozarjajo na to, da mohro brušenje ni dopustno.

Napotek

Ta signalna beseda opozarja na pomembne informacije (npr. na materialne škode), ne opozarja pa na ogrožanja.



Informacije

Napotek s tem simbolom vam pomaga pri hitrih in varnih izvedb dela.



Upoštevajte navodilo

Napotki s tem simbolom vas opozarjajo na to, da je treba upoštevati navodila za obratovanje.



Obvezna uporaba varovalne čelade

Napotki s tem simbolom vas opozarjajo na to, da je treba uporabiti čelado.



Obvezna zaščita sluha

Napotki s tem simbolom vas opozarjajo na to, da je treba uporabiti zaščito za sluh.



Obvezna zaščitna očala

Napotki s tem simbolom vas opozarjajo na to, da je treba uporabiti zaščito za oči.



Nosite zaščitno masko

Napotki s tem simbolom vas opozarjajo na to, da je treba uporabiti zaščitno masko.



Nosite zaščitna oblačila

Napotki s tem simbolom vas opozarjajo nato, da je treba nositi zaščitna oblačila.



Obvezna uporaba varovalnih rokavic

Napotki s tem simbolom vas opozarjajo na to, da je treba uporabiti zaščitne rokavice.



Obvezna uporaba varovalnih čevljev

Napotki s tem simbolom vas opozarjajo na to, da je treba nositi zaščitne čevlje.



Ne uporabljajte poškodovanih plošč

Ta simbol vas opozarja na to, da aparata ne smete obratovati z defektnim vstavljenim orodjem.



Vstavlljivo orodje je primerno za kovinske obdelovance

Ta simbol vas opozarja na to, da smete uporabljati dostavljeno vstavlljivo orodje **samo** za kovinske obdelovance.



Vstavlljivo orodje ni primerno za struženje

Ta simbol vas opozarja na to, da dostavljenega vstavljivega orodja **ne** smete uporabljati za struženje.



Vstavlljivo orodje je primerno za rezanje

Ta simbol vas opozarja na to, da smete uporabljati dostavljeno vstavlljivo orodje za ločevanje oz. rezanje.

Trenutno verzijo navodil in izjavo o skladnosti EU si lahko naložite s klikom na spodnjo povezavo:



PAGS 10-115



<https://hub.trotec.com/?id=41881>

Varnost

Splošni varnostni napotki za električna orodja



Opozorilo

Preberite varnostne napotke, navodila, ilustracije in tehnične podatke, ki ste jih prijeli skupaj s tem električnem orodjem.

Neupoštevanje spodaj navedenih napotkov in navodil lahko povzroča električni udar, požar in/ali resne telesne poškodbe.

Shranite vse varnostne napotke in navadilo za kasnejšo uporabo.

Pojem *električno orodje*, ki je uporabljen pri varnostnih napotkih, se nanaša na električna orodja, ki so napajana iz električnega omrežja (z napajalnim kablom) in električna orodja na akumulatorski pogon (brez napajalnega kabla).



Splošni varnostni napotki za električna orodja – varnost na delovnem mestu

- **Ohranite delovno območje čisto in dobro razsvetljeno.** Nered in neosvetljena delovna območja lahko vodijo do nesreč.
- **Ne delajte z električnim orodjem v eksplozijsko ogroženim okoljem, kjer so vnetljive tekočine, plini ali prahovi.** Električna orodja povzročajo iskre, ki lahko vnamejo prah ali hlape.
- **Med uporabo električnega orodja preprečite otrokom in drugim osebam približevanje.** V primeru odvratanja pozornosti, lahko izgubite kontrolo nad električnim orodjem.



Splošni varnostni napotki za električno orodje – električna varnost

- **Priključni vtič električnega orodja mora ustrezati vtičnici. Vtiča ne smete na nikakršen način spreminjati. Ne uporabljajte adapterskega vtiča skupaj z zaščitno-ozemljenim električnim orodjem.** Nespremenjeni vtiči in ustrezne vtičnice zmanjšujejo tveganje električnega udara.
- **Preprečite telesni stik z ozemljenimi površinami, kot so cevi, grelci, štedilniki ali hladilniki.** Pri teh obstaja povečano tveganje električnega udara, če je vaše telo ozemljeno.
- **Ohranite električna orodja, zaščitena pred dežjem ali vlage.** Vdor vode v električno orodje poveča tveganje električnega udara.
- **Ne uporabljajte priključnega kabla nenamensko, kot npr. za nošenje, obešanje električnega orodja ali za potegovanje vtiča iz vtičnice. Zavarujte priključni kabel pred viri toplote, oljem, ostrih robov ali gibajočimi deli.** Poškodovani ali zamotani priključni kabli povečujejo tveganje električnega udara.
- **Če delate z električnim orodjem na prostem, uporabljajte samo podaljške, ki so primerni za uporabo na prostem.** Uporaba podaljška, ki je primeren za uporabo na prostem, zmanjša tveganje električnega udara.
- **Če obratovanja električnega orodja ni mogoče preprečiti v vlažnem okolju, uporabljajte zaščitno stikalo na diferencialni tok.** Uporaba zaščitnega stikala na diferencialni tok zmanjša tveganje električnega udara.



Splošna varnostna navodila za električna orodja – varnost oseb

- **Bodite pozorni in pazite nato, kaj delate. Pri delu z električnim orodjem delajte z razumom. Ne uporabljajte električnega orodja, če ste utrujeni ali ste pod vplivom drog, alkohola ali zdravil.** Trenutek nepazljivosti pri uporabi električnega orodja lahko vodi resnih telesnih poškodb.



Nosite osebno varovalno opremo in vedno zaščitna očala. Odvisno od vrste in uporabe električnega orodja zmanjšuje uporaba osebne zaščitne opreme, na primer maske proti prahu, nedrsečih zaščitnih čevljev, varnostne čelade ali zaščita sluha tveganje za nastanek poškodb.

- **Izogibajte se nenamernemu vklopu. Prepričajte se, da je električno orodje izklopljeno, preden ga priključite na električno omrežje in/ali na akumulator ter tudi pred dviganjem ali nošenjem orodja.** Če imate med nošenjem električnega orodja prst pri stikalu ali električno orodje vklopljeno priključite na električno omrežje, lahko to privede do nesreče.
- **Odstranite nastavitvena orodja ali Ključ za vijake, preden vklopite električno orodje.** Orodje ali ključ, ki je v vrtečem se delu električnega orodja, lahko povzroči telesne poškodbe.
- **Izogibajte se nenavadni telesni drži. Poskrbite za varno stojišče in ohranite vedno ravnotežje.** S tem imate lažjo kontrolo nad električnim orodjem in nepričakovanimi situacijami.
- **Nosite primerna oblačila. Ne nosite širokih oblačil ali nakita. Zavarujte lase in oblačila pred vrtečimi se deli.** Ohlapna oblačila, nakit ali dolgi lasje se lahko zajamejo v vrtečih se delov.
- **Če je mogoče montirati naprave za sesanje prahu ali prestrezanje, jih je treba pravilno priključiti in pravilno uporabiti.** Uporaba sredstva za sesanje prahu lahko zmanjšuje nevarnost poškodb zaradi prahu.
- **Napačno je predpostavljati, da ste varni, in bi na podlagi tega želeli prezreti varnostna pravila za električna orodja, četudi bi bili po njegovi večkratni uporabi z njim dobro seznanjeni.** Nepazljivo ravnanje lahko v delcu sekunde vodi do resnih telesnih poškodb.
- **Skrbno negujte električno orodje in vstavljivo orodje. Preverite, ali brezhibno delujejo premični deli, se ne zatikajo, ni noben del na tak način zlomljen ali poškodovan, da bi okrnil funkcionalnost električnega orodja. Pred ponovno uporabo električnega orodja morate dati pokvarjene dele popraviti.** Veliko nesreče se zgodi zaradi slabo ali sploh ne vzdrževanega električnega orodja.
- **Ohranite rezila vedno čista in ostra.** Skrbno negovana rezila z ostrimi robovi se težje zagostijo in jih je lažje voditi.
- **Uporabljajte električno orodje, vstavljivo orodje ali orodja itd. v skladu s temi navodili. Pri tem upoštevajte delovne pogoje in delo, ki ga nameravata izvajati.** Uporaba električnega orodja za druge namene, ki ne ustrezajo njegovemu namenu uporabe lahko vodi do nevarnih situacij.
- **Ohranite ročaje in površine ročajev suhe, čiste in brez olja ali masti.** Drseči ročaji ali površine ročajev ne dopuščajo varno uporabo in kontrolo električnega orodja v neprevedljivih situacijah.



Splošna varnostna navodila za električna orodja – servis

- **Električno orodje naj popravi samo kvalificirano strokovno osebje, pri čemer naj uporabljajo samo izvirne nadomestne dele.** S tem je zagotovljeno, da bo ohranjena varnost električnega orodja.



Skupna varnostna navodila za brušenje, delo z žičnimi ščetkami in ločilno brušenje

- **To električno orodje je treba uporabljati kot brusilnik, žičnata krtača in brusilni stroj za rezanje. Upoštevajte vse varnostne napotke, navodila, ponazoritve in podatke, ki ste jih prijeli skupaj z aparatom.** Če ne boste upoštevali naslednjih navodil, lahko pride do električnega udara, požara in / ali resnih telesnih poškodb.
- **To električno orodje ni primerno za poliranje.** Uporabe, ki niso predvidene za električno orodje, lahko povzročijo nevarnosti in telesne poškodbe.
- **Ne uporabljajte dodatkov, ki jih proizvajalec ni posebno predvideval ali priporočil za to električno orodje.** Zgolj dejstvo, da lahko pritrdite dodatek na svoje električno orodje, ne zagotavlja njegove varne uporabe.
- **Dopustno število vrtljajev vstavljivega orodja mora biti najmanj tako velika, kot jo navaja podatek o maksimalnem številu vrtenja na električnem orodju.** Dodatek, ki se vrti hitreje, kot je dovoljeno, se lahko zlomi in odfrči.



Splošna varnostna navodila za električna orodja – uporaba in ravnanje z električnim orodjem

- **Ne preobremenite električne naprave. Za svoje delo uporabljate samo tako električno orodje, ki ustreza namenu.** S primernim električnim orodjem delate bolje in varneje, če ga uporabljate v navedenem območju zmogljivosti.
- **Ne uporabljajte električnega orodja, pri katerem je stikalo defektno.** Električno orodje, ki ga ni mogoče več vklopiti ali izklopiti, je nevarno in ga je treba popraviti.
- **Potegnite vtičnik iz vtičnice in/ali odstranite snemljiv akumulator, preden začnete z nastavitvami na napravi, menjati dele vstavljivega orodja ali odložite električno orodje.** Ti previdnostni ukrepi prepričujejo nenameren zagon električnega orodja.
- **Hranite neuporabljeno električno orodje izven dosega otrok. Ne dopuščajte osebam, ki niso seznanjene z električnim orodjem ali niso prebrale teh navodil, uporabe električnega orodja.** Električno orodja so nevarna, če jih uporabljajo neizkušene osebe.

- **Zunanji premer in debelina vstavljivega orodja morata ustrezati dimenzijskim podatkom vašega električnega orodja.** Napačno dimenzioniranih vstavljivih orodij ni mogoče zaščititi in kontrolirati v zadostni meri.
- **Vstavljava orodja z navojnim vložkom se morajo natančno prilagoditi navoju brusilnega vretena. Pri vstavljanju orodja, ki ga je treba montirati s prirobnico, mora premer luknje vstavljivega orodja ustrezati prijemalni premer prirobnice.** Vstavljava orodja, ki niso natančno pritrjena na električno orodje, se vrtijo neenakomerno, zelo močno vibrirajo in lahko vodijo do izgube kontrole.
- **Ne uporabljajte poškodovanih vstavljivih orodij. Pred začetkom uporabe preverite vstavljava orodja, kot so brusilne plošče glede mest krušenja ali razpok, brusilne krožne plošče glede razpok, obrabe ali prekomerno izrabljenost ter žičnate krtače glede nepritrjenih ali zlomljenih žic. Če pade dol električno orodje ali vstavljava orodje, preverite, ali se ni pri tem poškodovalo, ali pa uporabite nepoškodovano vstavljava orodje. Ko ste preverili in vstavili vstavljava orodje, ostanite vi ter druge osebe, ki so v bližini, izven ravni rotirajočega vstavljivega orodja in pustite aparat vrteti 1 minuto pri maksimalni vrtni hitrosti.** Poškodovano vstavljava orodje se običajno že zlomi v tem času preizkusa.
- **Nosite osebno zaščitno opremo. V odvisnosti od uporabe uporabljajte popolno zaščito obraza, zaščito oči in zaščitna očala. Če je to primerno, nosite masko za zaščito proti prahu, zaščito sluha, zaščitne rokavice ali specialni predpasnik, ki bodo odvrčali majhne delce materiala med brušenjem.** Očesa morajo biti zavarovana pred letječimi tujki, ki lahko odfrčijo pri nekaterih vrstah dela. Maska za zaščito proti prahu ali za zaščito dihal morata filtrirati prah, ki nastane med uporabo. Če boste dolgo časa izpostavljeni velikemu hrupu, lahko to povzroči izgubo sluha.
- **Pazite na to, da imajo druge osebe varno razdaljo do svojega delovnega območja. Vsak, ki vstopi delovno območje, mora nositi osebno zaščitno opremo.** Drobci obdelovanca ali zlomljeno vstavljava orodje lahko odletijo in povzročajo poškodbe tudi izven neposrednega delovnega območja.
- **Med delom, pri katerem obstaja možnost, da vstavljava orodje zadene v skrite električne vode oder ali lastni omrežni kabel, držite električno orodje samo na izoliranih prijemalnih površinah.** Stik z vodi pod napetostjo lahko obremeni z napetostjo tudi kovinske dele naprave in lahko povzroča električni udar.
- **Omrežni kabel morate držati vedno stran od vrtljivega vstavljivega orodja.** Če izgubite kontrolo nad orodjem, lahko pride do prereza omrežnega kabla ali do njegovega zajemanja in vaša zgornja okončina in roka pride v vrtljivo orodje.
- **Nikoli ne odlagajte orodja v še vrtečem se stanju, temveč šele nato, kako popolnoma miruje.** Vrteče se vstavljava orodje lahko pride v stik s površino za odlaganje, zaradi česar bi lahko izgubili kontrolo nad električnim orodjem.
- **Med nošenjem električnega orodja, le-ta ne sme obratovati.** Vaše oblačilo se lahko zajame v vrtečem se vstavljanju orodju, če pride do naključnega stika z njim, nakar se vrtljivo orodje lahko zavrti v vaše telo.
- **Redno očistite zračne reže svojega električnega orodja.** Puhalo motorja privlači prah v okrov in velika količina kovinskega prahu lahko povzroči električne nevarnosti.
- **Ne uporabljajte električnega orodja v bližini vnetljivih materialov.** Iskre lahko povzročijo vnetje teh materialov.
- **Ne uporabljajte vstavljivih orodij, ki zahtevajo uporabo tekočih hladilnih sredstev.** Uporaba vode ali drugih tekočih hladilnih sredstev lahko povzroči električni udar.



Povratni udarec in ustrezni varnostni napotki

Povratni udarec je nenadna reakcija zaradi zatika ali blokiranega vrtljivega vstavljivega orodja, kot je brusilna plošča, brusilna krožna plošča, žičnata krtača ipd. Zatik ali blokada vodo do nenadne zaustavitve vrtljivega vstavljivega orodja. S tem se električno orodje nekontrolirano pospeši v nasprotni smeri vrtenja vstavljivega orodja na blokiranem mestu.

Če se zatakne ali blokira npr. brusilna plošča v obdelovancu, se lahko rob brusilne plošče, ki tiči v obdelovancu, zaplete, kar povzroči odlom brusilne plošče ali povratni udarec. Brusilna plošča se premika potem v smeri proti uporabniku ali stran od njega, pač odvisno od smeri vrtenja plošče na mestu blokade. Pri tem se lahko tudi zgodi, da se zlomijo brusilne plošče.

Povratni udarec je posledica neprimerne ali nepravilne uporabe električnega orodja. To je mogoče preprečiti z ustreznimi varnostnimi ukrepi, kot je opisano v nadaljevanju.

- **Dobro držite električno orodje in postavite svoje telo ter roke v tak položaj, ki bo omogočal prestrezanje sil povratnih udarcev. Če obstaja dodatni prijem, ga vedno uporabljajte, da boste imeli največjo možno kontrolo nad silami povratnega udarca ali reakcijske momente pri zagonu.** Uporabnik lahko obvlada sile povratnega udarca in reakcij z ustreznimi previdnostnimi ukrepi.

- **Držite svojo roko vedno stran od vrtljivega vstavljivega orodja.** Vstavljivo orodje se pri povratnem udarcu lahko premakne preko vaše roke.
- **Izogibajte se s svojim telesom območja, kjer se giba električno orodje pri povratnem udarcu.** Sila povratnega udarca goni električno orodje v smer, ki je v nasprotni smeri h gibanju brusilne plošče na mestu blokade.
- **Na območju kotov, ostrih robov ipd. bodite posebno previdni. Z ustreznimi ukrepi preprečite, da bo uporabljeno orodje odskočilo od obdelovanca ali se zagozdilo v obdelovancu.** Vrteče se vstavljivo orodje se nagiba k zagozdenju pri kotih, ostrih kotih ali če se odbije. To povzroča izgubo kontrolo ali povratni udarec.
- **Ne uporabljajte verižnega lista ali nazobčan žagin list.** Taka vstavljiva orodja pogosto povzročajo povratni udarec ali izgubo kontrole nad električnim orodjem.



Druga posebna varnostna navodila za ločilno brušenje

- **Izogibajte se blokadi ločilne plošče ali prevelike sile pritiskanja. Nikoli ne režite prekomerno globoko.** Preobremenitev ločilne plošče povečuje njeno obremenitev in občutljivost, da se zatakne in zablokira, s tem pa hkrati tudi možnost povratnega udarca ali zlom brusilnega vretena.
- **Izogibajte se območja pred in za vrtljivo ločilno ploščo.** Če pomaknete ločilno ploščo v obdelovancu stran od sebe, se v primeru povratnega udarca električno orodje z rotirajočo ploščo lahko neposredno zaluča v vas.
- **Če se ločilna plošča zagozdi ali prekinjate delo, izklopite aparat in ga mirno držite, dokler se plošča ne ustavi. Nikoli ne poskušajte povleči še vrteče ločilne plošče iz reza, sicer lahko pride do povratnega udarca.** Poizvedujte in odpravite vzrok zagozditve.
- **Ne vklopite ponovno električnega orodja, ko tiči v obdelovancu. Najprej počakajte, da doseže ločilna plošče dokončno število vrtljajev, šele nato nadaljujte z rezom.** Sicer se lahko plošča zatakne, skoči iz obdelovanca ali povzroči povratni udarec.
- **Podprite plošče ali večje obdelovance, da zmanjšate tveganje povratnega udarca zaradi zagozdene ločilne plošče.** Veliki obdelovanci se lahko pod lastno težo upognejo. Obdelovanca je treba podpreti na obeh straneh, in sicer v bližini ločilnega reza kot tudi na robu.
- **Bodite posebno previdni pri „potopnem rezu“ v obstoječe stene ali druga območja, za katere ne veste, kaj se skriva zadaj.** Potop ločilne plošče lahko povzroči povratni udarec pri rezanju plinskih ali vodovodnih cevi, električnih vodov in drugih objektov.



Posebna varnostna navodila pri brušenju in ločilnem brušenju

- **Uporabite samo tako brusilno vreteno, ki je dopustno za vaše električno orodje ter zaščitni okrov, ki je predviden za to brusilno vreteno.** Brusilnih vreten, ki niso predvidena za električno orodje, ni mogoče zadostno zaščititi in niso varni.
- **Izbočene brusilne plošče je treba montirati tako, da njihova brusilna površina ne štrli preko ravnine roba zaščitnega okrova.** Nepravilno montirana brusilna plošča, ki štrli čez ravnino roba zaščitnega okrova, ni mogoče dovolj dobro zaščititi.
- **Ščitni okrov mora biti varno nameščen na električnem orodju ter za maksimalno varnost biti nastavljen tako, da kaže najmanjši del brusilnega vretena odprto k uporabniku.** Namen ščitnega okrova je, da zaščiti uporabnika pred odlomki, naključnim stikom z brusilnim vretenom ter iskram, ki bi lahko povzročili vnetje oblačila.
- **Brusilna vretena je dovoljeno uporabljati sami za priporočene možnosti uporabe. Na primer: Nikoli ne brusite s stransko površino ločilne plošče.** Ločilne plošče so namenjena za odstranjevanje Materiala z robom plošče. Stranski učinki sile na brusilno vreteno ga lahko zlomijo.
- **Uporabljajte vedno nepoškodovano napenjalno prirobnico v pravilni velikosti in obliki za brusilno ploščo, ki ste jo izbrali.** Primerne prirobnice podprejo brusilno ploščo in zmanjšujejo tako nevarnost zloma brusilne plošče. Prirobnica za ločilne plošče se lahko razlikujejo od prirobnic za druge brusne plošče.
- **Ne uporabljajte obrabljenih brusilnih plošč večjih električnih orodij.** Brusilne plošče za večja električna orodja niso namenjena za višje število vrtljajev manjših električnih orodij in se lahko zlomijo.



Posebna varnostna navodila pri delu žičnato krtačo

- **Upoštevajte, da žičnata krtača izgublja kose žice tudi med običajno uporabo. Ne preobremenjujte žic s premočno silo pritiskanja.** Če odletijo deli žice, lahko leti zlahka predrejo tanka oblačila in kožo.
- **Če je priporočen zaščitni okrov, s tem preprečite, da bi prišli v stik z zaščitnim okrovom in žičnato krtačo.** Krožnikaste krtače in krtače za lonce lahko povečajo svoj premer samo s pritiskno silo in centrifugalnimi silami.



Posebna varnostna navodila pri poliranju

- **Ne dopuščajte uporabe nepritrjenih delov polirnega okrova, kar velja še zlasti za pritrdilne vrvi. Spravite ali skrajšajte pritrdilne vrvi.** Nepritrjene pritrdilne vrvi, ki vrtijo hkrati z orodjem, lahko zajamejo vaše prste ali pa se zataknejo v obdelovancu.



Varnostna navodila, ki so specifična za kotne brusilnike

- **Uporabljajte primerne iskalne naprave za odkrivanje skritih oskrbovalnih vodov ali se obrnite na pomoč k lokalni družbi za oskrbo z električno energijo.** Stik z električnimi vodi lahko povzroča požar ali električni udar. Poškodovanje plinskega voda lahko vodi do eksplozije. Vdor v vodovod lahko povzroči materialno škodo ali vodi do električnega udara.
- **Sprostite vklopno-izklopno stikalo in ga preklopite na izklop, ko je prekinjena oskrba z električnim tokom, npr. zaradi izpada električnega toka ali potegnite ven omrežni vtičnik.** To preprečuje nenadzorovan ponovni zagon.
- **Ne dotikajte se brusilnih in ločilnih plošč, dokler se ne ohladijo.** Med delom postanejo plošče zelo vroče.
- **Zavarujte obdelovanca.** Vpeti obdelovanec v vpenjalni napravi ali primežu je bolj varen za obdelavo, kot če ga držite z roko.

Uporaba v skladu z namembnostjo

Uporabljajte napravo PAGS 10-115 samo za:

- ločevanje, brušenje in krtačenje kovinskih in kamenih obdelovancev brez uporabe vode.
- rezanje ploščic in betonskih kamnov. Pri ločevanju kamna je treba poskrbeti za zadostno sesanje prahu.

Priporočamo uporabo električnega orodja z izvornim dodatkom podjetja Trotec.

Predvidena napačna uporaba

- Ne uporabljajte vstavljenih orodij, ki zahtevajo uporabo tekočih hladilnih sredstev.
- Tega električnega orodja ne uporabljajte za obdelavo lesa.

Druga uporaba, kot je opisana v poglavju »Uporaba v skladu s svojim namenom«, velja kot razumno predvidena napačna uporaba.

Kvalificiranost osebja

Osebe, ki upravljajo to napravo:

- morajo prebrati in razumeti navodila za obratovanje, še zlasti pa poglavje Varnost.

Osebna zaščitna oprema



Nosite čelado.

Ščitila bo vašo glavo pred odlomljenimi kosi, ki se odcepijo, padejo dol ali odletijo in ki bi lahko povzročili telesne poškodbe.



Nosite zaščito za sluh.

Vpliv hrupa lahko vodi do izgubo sluha.



Nosite zaščitna očala.

Ščitili bodo vaše oči pred odlomljenimi kosi, ki se odcepijo, padejo dol ali odletijo in ki bi lahko povzročili telesne poškodbe.



Nosite zaščitno masko.

Ščitila vas bo pred vdihavanjem zdravju škodljivih prahov, ki lahko nastanejo med obdelovanjem obdelovancev.



Nosite zaščitne rokavice.

Ščitili bodo vaše roke pred opeklinami, zmečkaninami in odrgninami.



Nosite prilegajoča zaščitna oblačila.

S tem se zaščitite pred nevarnostjo, da bi prišlo do zajemanja oblačil v rotirajoče dele.



Nosite zaščitne čevlje.

Ščitile bodo vaše noge pred odlomljenimi kosi, ki se odcepijo, padejo dol ali odletijo in ki bi lahko povzročili telesne poškodbe.

Druge nevarnosti**Pozor! Električna**

Električni udar zaradi nezadostne izolacije. Pred začetkom uporabe preverite napravo glede poškodb in pravilnega delovanja. Če ugotovite poškodbe, ne uporabljajte več naprave. Ne uporabite naprave, če je naprava mokra ali vlažna ali če so vaše roke mokre ali vlažne!

**Pozor! Električna**

Dela na električnih sklopih sme izvajati samo pooblaščen specialistizirano podjetje!

**Pozor! Električna**

Pred vsemi deli na napravi odstranite omrežni vtič iz vtičnice! Električnega vtiča ne prijemajte z vlažnimi ali mokrimi rokami. Potegnite omrežni kabel iz omrežne vtičnice, tako da primete za omrežni vtič.

**Pozor! Električna**

Obstaja nevarnost kratkega stika zaradi tekočine, ki vdre v ohišje! Ne potaplajte naprave in dodatnega pribora pod vodo. Pazite na to, da v ohišje ne pride voda ali druge vrste tekočin.

**Nevarnost vročih površin**

Uporabljeno orodje lahko postane vroče po uporabi. Obstaja nevarnost opeklin pri dotikanju uporabljenega orodja. Ne dotikajte se uporabljenega orodja z golimi rokami. Nosite zaščitne rokavice!

**Opozorilo**

Strupeni prahovi / škodljivi / strupeni prahovi, ki nastanejo med obdelavo, predstavljajo nevarnost za zdravje za uporabnika naprave ali oseb, ki so v bližini. Nosite zaščitna očala in masko za zaščito proti prahu!

**Opozorilo**

Ne obdelujte materiala, ki vsebuje azbest. Azbest velja kot rakotvorna snov.

**Opozorilo**

Prepričajte se, da ne boste zadeli v električne vode, plinovode ali vodovode, ko delate z električnim orodjem. Če je treba, preverite z iskalnikom električnih vodov, preden začnete vrtati v zid ali steno razparate.

**Opozorilo**

Nevarnost telesnih poškodb zaradi naokrog letečih delov ali odlomljenih nastavkov orodja.

**Opozorilo**

Naprava lahko povzroči nevarnosti, če jo uporabljajo nepoučene osebe ali zaradi uporabe v nasprotju z namembnostjo! Upoštevajte kvalificiranost osebja!

**Opozorilo**

Naprava ni igrača, zato je treba preprečiti, da pride v roke otrok.

**Opozorilo**

Nevarnost zadušitve! Ne puščajte nemarno ležati embalažni material. Lahko bi postalo za otroke nevarna igrača.

**Opozorilo**

Pred vklopom naprave se prepričajte, da je pritrdišče za orodje trdno pritrjeno, sicer lahko po vklopu naprave uporabljeno orodje, ki ni pravilno vpeto, nekontrolirano odleti iz pritrdišča za orodje.

**Previdno**

Emisije vibracij lahko povzročajo zdravstvene poškodbe telesa, če uporabljate napravo dalj časa ali je ne vodite ali vzdržujete pravilno.

**Previdno**

Držite dovolj velik odmik od virov toplote.

Napotek

Če boste nepravilno shranili ali premeščali napravo, se lahko poškoduje. Upoštevajte informacije glede transportiranja in skladiščenja naprave.

Ravnanje v sili / funkcija zaustavitve v sili

Zaustavitev v sili:

Takoj ko izvlečete omrežni vtičnik iz omrežne vtičnice se nemudoma ustavi funkcija naprave. Da bi zaščitili napravo pred ponovnim zagonom, pustite omrežni vtičnik izvlečenega.

Ravnanje v sili:

1. Izklopite napravo.
2. V sili napravo ločite od električnega omrežja. Potegnite priključni kabel iz omrežne vtičnice, tako da primete za omrežni vtič.
3. Okvarjene naprave ne priključite spet v električno omrežje.

Informacije o napravi

Opis naprave

Naprava PAGS 10-115 je primerna za ločevanje, brušenje in krtačenje kovinskih in kamenskih obdelovancev brez uporabe vode ter za rezanje keramičnih ploščic in betonskih kamnov.

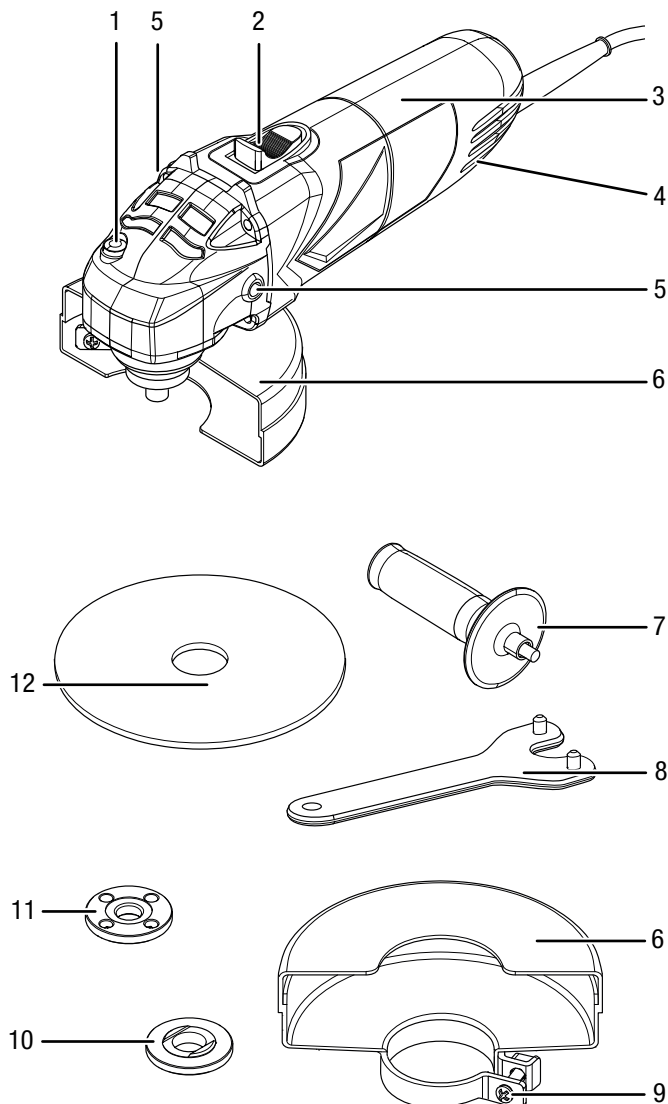
Naprava ima 500-watni motor. Vklonno-izklonno stikalo je opremljeno z zaklopno funkcijo za stalno obratovanje. Poleg tega ima naprava zaščito pred ponovnim zagonom, ki preprečuje nenameren zagon naprave po izpadu električne energije.

Konstantna naznačena vrtilna frekvenca 12.000 min^{-1} zagotavlja dosledno visoko zmogljivost tudi pod obremenitvijo.

Vpenjalni mehanizem vretena omogoča preprosto menjavo plošče.

Dodatni ročaj je mogoče montirati variabilno v 2 položajih in skrbi za nizko-vibracijski tek, da omogoča udobno delo.

Prestavitev naprave




Št.	Oznaka
1	Vpenjalni mehanizem vretena
2	Vklonno-izklonno stikalo (z zaklopno funkcijo za stalno obratovanje).
3	Ročaj naprave
4	Zračne reže
5	Navoj (2 x) za dodatni ročaj
6	Ščitnik
7	Dodatni ročaj
8	Natezalni ključ z dvema izvrtinama
9	Natezni vijak
10	Prijemalna prirobnica
11	Napenjalna matica
12	Rezalka

Obseg dobave

- 1 x kotni brusilnik
- 1 x rezalka iz kovine, premer rezalke: 115 mm
- 1 x zaščitni okrov
- 1 x dodatni ročaj
- 1 x natezalni ključ z dvema izvrtinama
- 1 x napenjalna matica
- 1 x transportni kovček
- 1 x navodila

Tehnični podatki

Parameter	Vrednost
Model	PAGS 10-115
Priključek na električno omrežje	1/N ~ 230-240 V / 50 Hz
Zmogljivost	0,5 kW
Naznačena vrtilna frekvenca	12.000 min ⁻¹
Navoj brusnega vretena	M14
Maksimalni premer plošče	115 mm
Dolžina kabla	2,5 m
Varnostni razred	II / 
Teža	1,5 kg
Rezalka (obseg dobave)	
Hitrost praznega teka rezalke	13.300 min ⁻¹
Hitrost plošče	80 m/s
Premer izvrtine	22,23 mm
Debelina rezalke	3 mm
Informacije o vibracijah po standardu EN 60745	
Emisijska vrednost nihanja	5,78 m/s ²
Nezanesljivost pri meritvah K	1,5 m/s ²
Vrednosti zvoka po standardu EN 60745	
Raven zvočnega tlaka L _{pA}	90 dB(A)
Zvočna moč L _{WA}	101 dB(A)
Nezanesljivost pri meritvah K	3 dB



Nosite zaščito za sluh.

Vpliv hrupa lahko vodi do izgubo sluha.

Napotki glede informacij o hrupu in vibracijah:

- V navodilih naveden vibracijska raven je bila izmerjena ustrezno s standardiziranim merilnim postopkom, navedenim v standardu EN 60745, kar se lahko uporablja tudi za primerjavo naprav. Navedena emisijska vrednost nihanja se lahko uporablja tudi za uvodno ocenitev izpostavljenosti.



Previdno

Emisije vibracij lahko povzročajo zdravstvene poškodbe telesa, če uporabljate napravo dalj časa ali je ne vodite ali vzdržujete pravilno.

- Vibracijska raven se bo spremenila glede na uporabo električnega orodja in lahko v nekaterih primerih odstopa od navedene vrednosti v teh navodilih. Obremenitev zaradi vibracij bi lahko podcenili, če redno uporabljate električno orodje na tak način. Za natančno oceno obremenitve zaradi vibracij med določenim delovnim obdobjem je treba upoštevati tudi čase, v katerih je naprava izklopljena ali obratuje, vendar ni v uporabi. To lahko občutno zmanjša obremenitev zaradi vibracij nad celotnim delovnim območjem.

Prevoz in skladiščenje

Napotek

Če boste nepravilno shranili ali premeščali napravo, se lahko poškoduje.

Upoštevajte informacije glede transportiranja in skladiščenja naprave.

Transport

Za transport naprave uporabite transportni kovček, ki je bil priložen pri dostavi, da zaščitite napravo pred zunanjimi vplivi.

Pred vsakim transportom upoštevajte naslednje napotke:

- Izklopite napravo.
- Potegnite omrežni kabel iz omrežne vtičnice, tako da primete za omrežni vtič.
- Počakajte, da se naprava ohladi.
- Odstranite orodje iz pritrdišča za orodje.

Skladiščenje

Upoštevajte naslednje napotke **pred** vsakim uskladiščenjem:

- Izklopite napravo.
- Potegnite omrežni kabel iz omrežne vtičnice, tako da primete za omrežni vtič.
- Počakajte, da se naprava ohladi.
- Odstranite orodje iz pritrdišča za orodje.
- Očistite aparat tako, kot je opisano v poglavju Vzdrževanje.
- Za skladiščenje naprave uporabite transportni kovček, ki je bil priložen pri dostavi, da zaščitite napravo pred zunanjimi vplivi.

V primeru neuporabe naprave upoštevajte naslednje pogoje skladiščenja:

- na suhem mestu in zaščiteno pred zmrzaljo in vročino
- temperatura okolja pod 45 °C
- v transportnem kovčku na mestu, zaščiteno pred prahom in neposrednimi sončnimi žarki

Prvi zagon

Razpakirajte napravo

- Vzemite transportni kovček iz embalaže.



Pozor! Električna

Električni udar zaradi nezadostne izolacije. Pred začetkom uporabe preverite napravo glede poškodb in pravilnega delovanja.

Če ugotovite poškodbe, ne uporabljajte več naprave. Ne uporabite naprave, če je naprava mokra ali vlažna ali če so vaše roke mokre ali vlažne!

- Preverite vsebino transportnega kovčka glede popolnosti in pazite na poškodbe.



Opozorilo

Nevarnost zadušitve!

Ne puščajte nemarno ležati embalažni material. Lahko bi postalo za otroke nevarna igrača.

- Odstranite embalažo skladno z določili državne zakonodaje.

Montaža ročaja



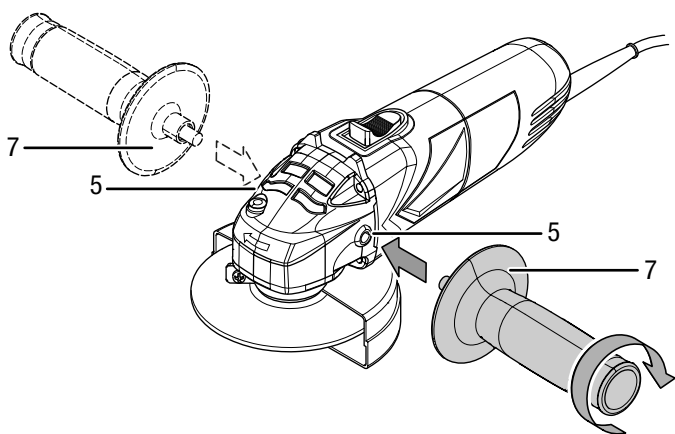
Previdno

Uporabljajte napravo samo s priloženim dodatnim ročajem.

Pred vklopom mora je treba montirati dodatni ročaj (7).

Postopajte, kot sledi:

- Privijte dodatni ročaj (7) v smeri urinega kazalca izbirno desno ali levo na okrovu v navoj (5).



- Preverite, ali je dodatni ročaj (7) dobro pritrjen.
- Za demontažo odvijte dodatni ročaj (7) v nasprotni smeri urinega kazalca.

Nastavitev zaščitnega pokrova



Pozor! Električna

Pred vsemi deli na napravi odstranite omrežni vtič iz vtičnice!

Električnega vtiča ne prijemajte z vlažnimi ali mokrimi rokami.

Potegnite omrežni kabel iz omrežne vtičnice, tako da primete za omrežni vtič.



Previdno

Če ugotovite poškodbe na zaščitnem okrovu, naprave ne smete več uporabljati.

Zaščitni okrov je predhodno montiran.

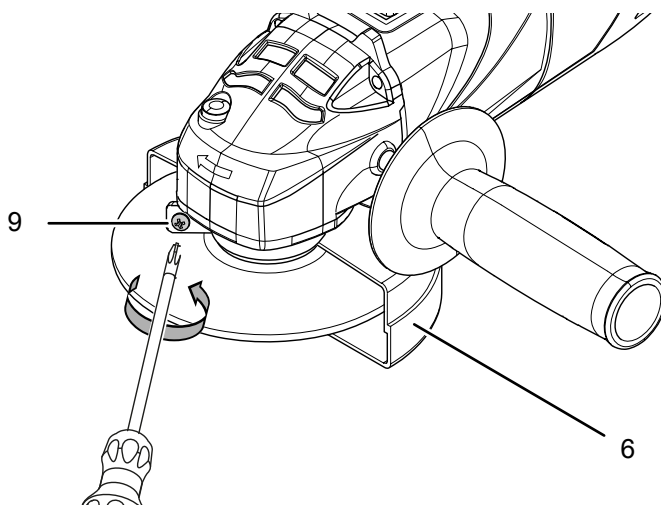
Uporabite kotni brusilnik vedno z zaščitnim okrovom, da zaščitite sebe ter okolico pred letečimi iskrami, sproščenih delov in naključnim kontaktom z brusilnim vretenom.

Zaščitni okrov mora biti nastavljen tako, da iskre ne vnamejo vnetljivih delov ali delov v okolici.

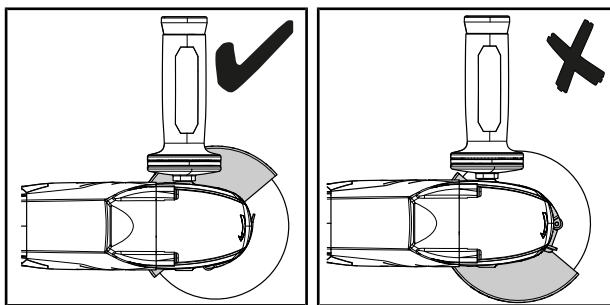
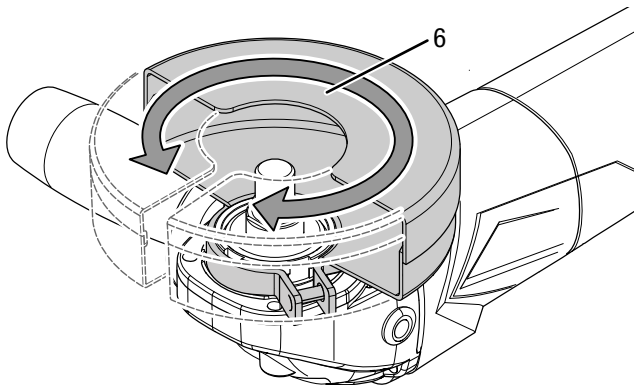
Zaščitni okrov mora biti nastavljen tako, da leteče iskre ali zrahljani oz. odpadli deli ne zadenejo v uporabnika.

Za nastavitev zaščitnega okrova (6) postopajte tako, kot je opisano spodaj:

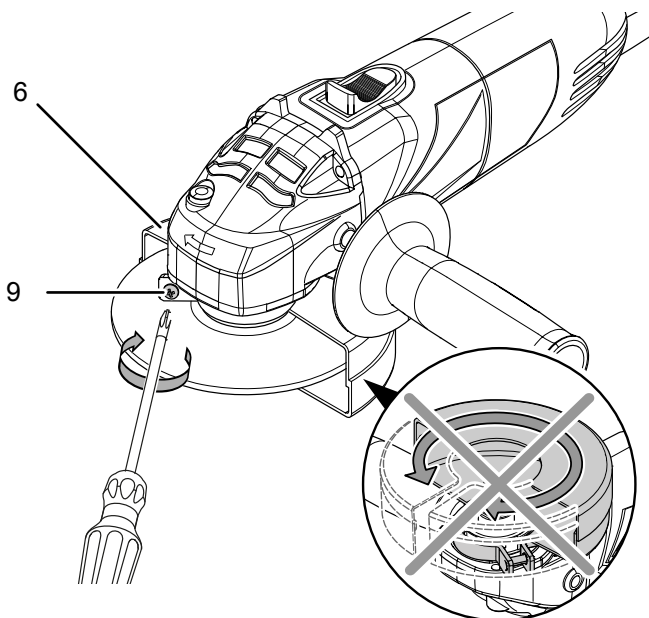
- Odstranite natezni vijak (9).



2. Zavrtnite zaščitni okrov (6) v delovni položaj. Pazite na to, da kaže odprta stran zaščitnega okrova k obdelovancu. Zaprta stran zaščitnega okrova mora kazati vedno k uporabniku.



3. Ponovno zategnite natezni vijak (9) in preverite zaščitni okrov (6) glede pravilne pritrjenosti. Zaščitni okrov ne sme biti vrtljiv.



Menjava orodja



Pozor! Električna

Pred vsemi deli na napravi odstranite omrežni vtič iz vtičnice!
Električnega vtiča ne prijemajte z vlažnimi ali mokrimi rokami.
Potegnite omrežni kabel iz omrežne vtičnice, tako da primete za omrežni vtič.



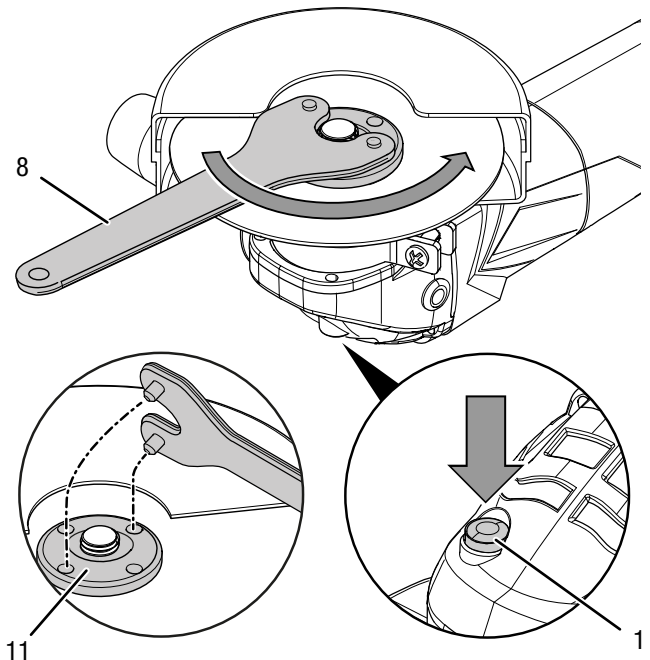
Nevarnost vročih površin

Uporabljeno orodje lahko postane vroče po uporabi.
Obstaja nevarnost opeklin pri dotikanju uporabljenega orodja.
Ne dotikajte se uporabljenega orodja z golimi rokami.
Nosite zaščitne rokavice!

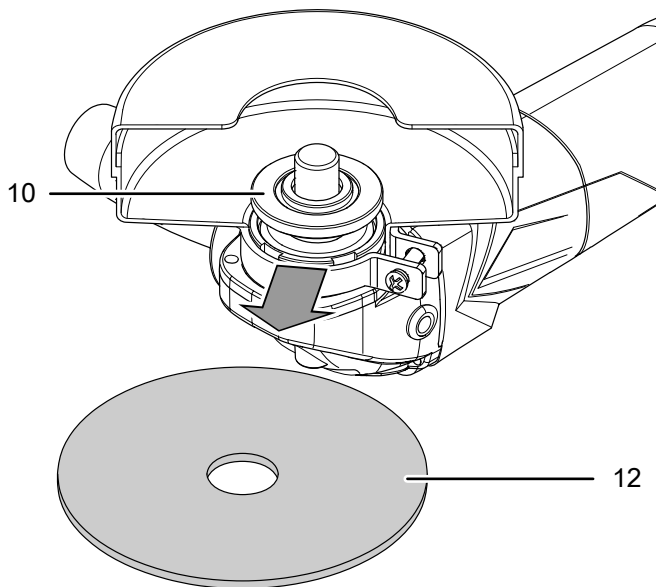


Za menjava rezalke postopajte tako, kot je opisano spodaj:

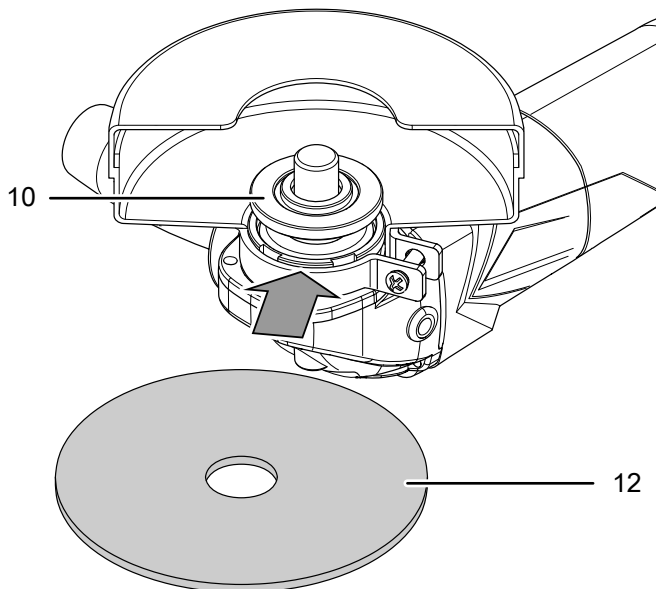
- ✓ Vreteno miruje in rezalna plošča se ne vrti več.
- 1. Pritisnite vpenjalni mehanizem vretena (1), da zablokirate menjalnik.
- 2. Zavrtnite napenjalno matico (11) počasi k točki fiksiranja, dokler ni blokada fiksirana. Držite pritisnjen vpenjalni mehanizem vretena (1).
- 3. Odvijte napenjalna matica (11) z natezalnim ključem z dvema izvrtinama (8) v nasprotni smeri urinega kazalca. Nato zopet izpusite vpenjalni mehanizem vretena (1).



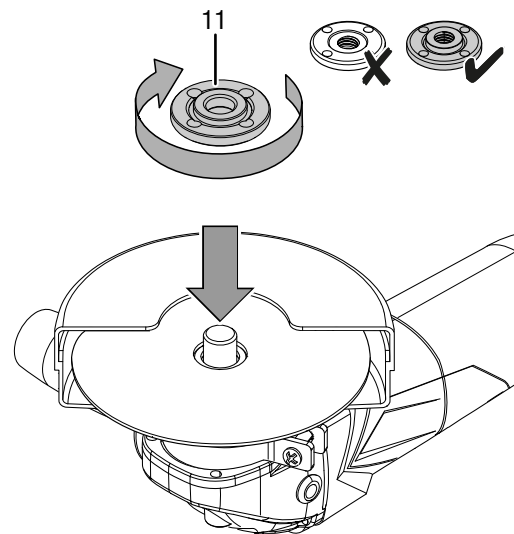
4. Ostranite obrabljeno rezalko (12). Pazite na to, da je prijemalna prirobnica (10) fiksirana v utorih, ki so predvidena za ta namen.



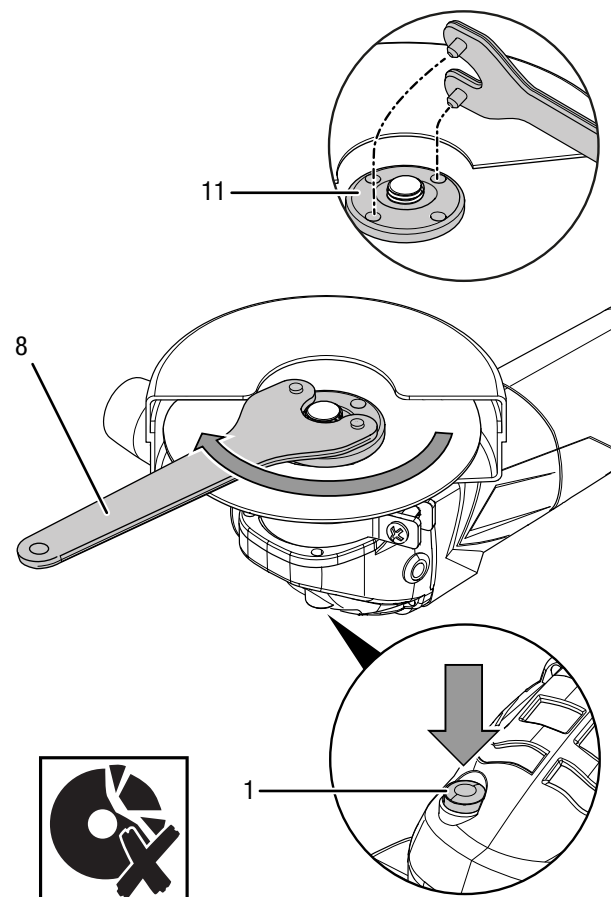
5. Namestite novo rezalko (12) na prijemalno prirobnico (10). Napis mora biti usmerjen k napravi. Pazite na to, da je izvrtina rezalke brez zračnosti ustrezna za prijemalno prirobnico. Ne uporabljajte reduciranih kosov ali adapterjev.



6. Ponovno privijte napenjalno matico (11). Ploska stran napenjalne matice mora biti usmerjena k napravi.



7. Pritisnite vpenjalni mehanizem vretena (1), da zablokirate menjalnik.
 8. Zavrtite napenjalno matico (11) počasi k točki fiksiranja, dokler ni blokada fiksirana. Držite pritisnjen vpenjalni mehanizem vretena (1).
 9. Ponovno zategnite napenjalno matico (11) z natezalnim ključem z dvema izvrtinama (8). Nato zopet izpuscite vpenjalni mehanizem vretena (1). Pazite na to, da se ne poškoduje rezalka.



10. Preverite, ali je rezalka (12) pravilno nameščena.
11. Preverite, ali se lahko rezalka prosto vrti. Prepričajte se, da plošča ne drgne ob zaščitni okrov ali drugih delov.
12. Po vsaki menjavi plošče in pred vsakim začetkom uporabe izvedite poskusno delovanje, ki naj traja približno 1 minuto brez obremenitve, da preverite pravilno nameščenost rezalke.



Previdno

Če plošča teče nemirno, je ekscentrična, vibrira, niha ali oddaja nenavadne glasove ali če nastanejo iskre, je treba ploščo nemudoma zamenjati. Sicer obstaja nevarnost poškodb.

Priključite omrežni kabel

1. Vtaknite električni vtič v pravilno zavarovano vtičnico.

Uporaba

Namigi in napotki k delo z kotnim brusilnikom

Splošne zadeve:

- Po vsaki menjavi plošče in pred vsakim začetkom uporabe izvedite poskusno delovanje, ki naj traja približno 1 minuto brez obremenitve, da preverite pravilno nameščenost rezalke.
- Uporabite samo orodje, ki je dopustno za napravo.
- Pred začetkom obratovanja preverite, ali ste izbrali pravilno orodje za predvideno uporabo.
- Pred vsakim začetkom obratovanja preverite, ali je orodje pravilno vpeto v pritrdišču za orodje. Orodje mora biti dobro pritrjeno v predvidenih držalih na pritrdišču za orodje.
- Preverite, ali se lahko rezalka prosto vrti. Prepričajte se, da plošča ne drgne ob zaščitni okrov ali drugih delov.
- Uporabite samo plošče, pri katerih je natisnjena vrtilna frekvenca najmanj tako visoka kot jo navaja napis tipske tablice naprave.
- Vpnite obdelovanca, če zaradi svoje teže ne leži varno.
- Ne obremenjujte naprave do te mere, da pride do stanja mirovanja.
- Če ste napravo preveč obremenili, jo pustite teči še nekaj minut v praznem teku, da se ohladi orodje.
- Ne dotikajte se plošč, dokler se ne ohladijo.
- Nikoli ne zakrijte prezračevalne odprtine, sicer se bo pregrel motor.

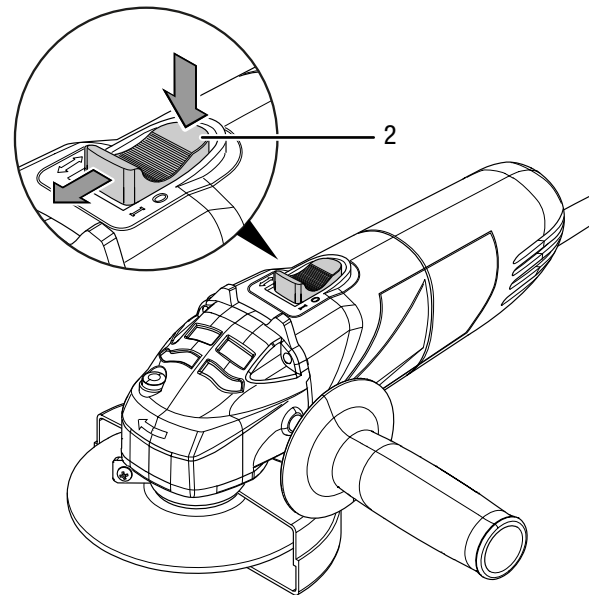
Ločevanje:

- Uporabite samo nepoškodovane in brezhibne rezalke. Ukrivljene, tope ali drugače poškodovane rezalke se lahko zlomijo.
- Rezalke ne smete nikoli uporabljati za struganje!
- Delajte z zmernim pomikom in ne nagibajte rezalke.
- Ne zavirajte iztekajoče se rezalke s stranskim protipritiskom.
- Vodite rezalko vedno v nasprotni smeri vrtenja skozi obdelovanca.

Vklop/izklop naprave

Pri delu nosite osebno zaščitno opremo.

1. Preverite, ali je montirana rezalka primerna za namenjeno delo.
2. Preverite, ali je vpeti obdelovanec zavarovan ter je delovna površina ustrezno pripravljena.
3. Naprava ima vklopno/izklopno stikalo z zaščito prozi vklopu, da ščiti uporabnika pred nenamernim vklopom. Za vklop držite pritisnjeno vklopno-odklopno stikalo (2) na hrbtni strani in ga potisnite naprej, dokler ne zaskoči.



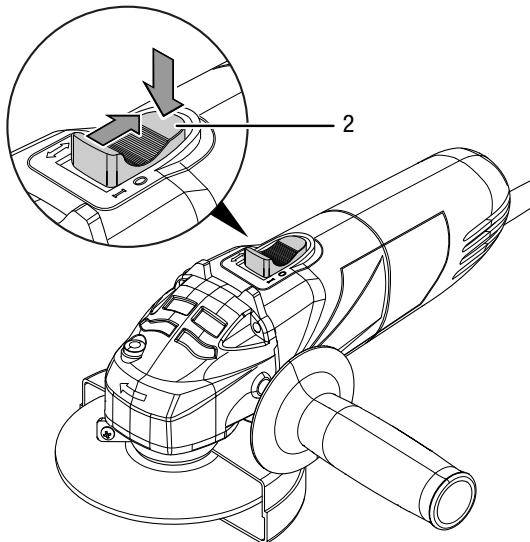
4. Po vsaki menjavi plošče in pred vsakim začetkom uporabe izvedite poskusno delovanje, ki naj traja približno 1 minuto brez obremenitve, da preverite pravilno nameščenost rezalke.
5. Po vklopu naprave počakajte, da doseže naprava maksimalno vrtilno frekvenco. Šele nato začnite z delom.

6. Za izklop naprave pritisnite vklopno-odklopno stikalo (2).
Vklpno-odklopno stikalo (2) skoči nazaj na izhodiščni položaj.



Previdno

Plošča ima zaključen tek o izklopu naprave.
Obstaja nevarnost poškodb.



Ustavitv obratovanja



Pozor! Elektri

Električnega vtiča ne prijemaite z vlažnimi ali mokrimi rokami.

- Izklopite napravo.
- Potegnite omrežni kabel iz omrežne vtičnice, tako da primete za omrežni vtič.
- Če je treba, počakajte, da se naprava ohladi.
- Odstranite orodje iz naprave (glej poglavje Začetek uporabe).
- Očistite napravo skladno z navedbami v poglavju Vzdrževanje.
- Shranite napravo v skladu s poglavjem Transport in skladiščenje.

Dodatni pribor, ki ga je mogoče naknadno naročiti



Opozorilo

Uporabljajte samo dodatke in dodatne naprave, ki so navedene v navodilih.
Uporaba drugih orodij ali dodatkov, ki niso priporočena v navodilih, lahko pomeni nevarnost poškodb.

Oznaka	Številka dela
Komplet rezalk diamant, 4-delen Ø 110 mm /115 mm	6.225.001.121

Napake in motnje

Med proizvodnjo je bilo večkrat preverjeno, ali naprava deluje brezhibno. Če bi se kljub temu pojavile motnje delovanja, preverite napravo po naslednjem seznamu.

Dejanja za odpravljanje napak ali motenj, ki zahtevajo odpiranje ohišja, smejo izvajati samo strokovno podjetje za elektrotehniko ali podjetje Trotec.

Pri prvi uporabi se pojavi rahel dim ali vonj:

- Pri tem ne gre za napako ali motnjo. Po kratkem času teka te značilnosti izginejo.

Naprava ne deluje:

- Preverite omrežni priključek.
- Preverite omrežni kabel in omrežni vtič glede poškodb. Če ugotovite poškodbe, ne poskušajte ponovno vklopiti naprave.
Če je omrežni priključni kabel te naprave poškodovan, ga mora zamenjati proizvajalec ali njegova servisna služba ali oseba z ustrežno kvalifikacijo, da ne bo prišlo do ogrožanja oseb.
- Preverite omrežno varovalko na mestu.
- V primeru nenadnega pojemanja vrtilne frekvence, kot npr. blokiranje med ločilnim rezom, je dovod toka do motorja električno prekinjen. Za ponovno vključitev v obratovanje postavite vklopno-izklopno stikalo (2) v izklopljeno stanje in ponovno vklopite električno orodje.



Informacije

Počakajte najmanj 10 minut, preden ponovno vklopite napravo.

Rezalka se maje:

- Preverite, ali ste uporabili rezalka, ki je ustrezna za to napravo.
- Pazite na to, da je prijemalna prirobnica (10) fiksirana v utorih, ki so predvidena za ta namen.
- Pazite na to, da nalega rezalka (12) izravnana in brez zračnosti na prijemalni prirobnici (10).
- Pazite na to, da nalega napenjalna matica (11) s plosko stran rezalke (12).

Zaščitni okrov se maje:

- Pazite na to, da je natezni vijak (9) popolnoma zategnjen. Po potrebi ponovno zategnite natezni vijak (9).

Rezalka se ne premika, čeprav obratuje motor:

- Pazite na to, da je napenjalna matica (11) močno zategnjena, glej poglavje Menjava orodja.
- Pazite na to, da ostanki obdelovanca ne bodo blokirali pogona. Po potrebi odstranite blokade.
- Pazite na to, da se rezalka ne zatakne v obdelovancu.

Motor se upočasni:

- Preverite, ali je naprava zaradi obdelovanca preobremenjena.
- Zmanjšajte pritisk na obdelovanca.
- Preverite, ali je obdelovanec primeren za dela, ki jih nameravate izvesti.

Rezalka se ne potopi brez težav v obdelovani material ali pa je zmogljivost rezanja premajhna:

- Preverite, ali je izbrana rezalka primerna za obdelovalni material.
- Če je rezalka obrabljena, jo zamenjajte z novo.

Naprava se preveč segreje:

- Preverite, ali je rezalka primerna za dela, ki jih nameravate izvesti.
- Pri delu pazite na to, da ne boste izvajali preveč pritiska na napravo.
- Nikoli ne zakrijte prezračevalne odprtine, sicer se bo pregrel motor.
- Počakajte 10 minut, preden ponovno vklopite napravo.

Napotek

Počakajte najmanj 3 minute po zaključku vseh vzdrževalnih del in popravil. Šele nato vklopite napravo.

Naprava po preverjanju ne deluje neoporečno?

Obrnite se na servisno službo za stranke. Če je treba, odnesite napravo v popravilo k pooblaščenemu, specializiranemu podjetju za elektrotehniko ali podjetju Trotec.

Vzdrževanje**Opravila pred začetkom vzdrževanja****Pozor! Električna**

Električnega vtiča ne prijemajte z vlažnimi ali mokrimi rokami.

- Izklopite napravo.
- Potegnite omrežni kabel iz omrežne vtičnice, tako da primete za omrežni vtič.
- Počakajte, da se naprava popolnoma ohladi.

**Pozor! Električna**

Vzdrževalna dela, ki zahtevajo odpiranje ohišja, smejo izvajati samo pooblaščen strokovna podjetja ali Trotec.

Napotki k vzdrževanju

V notranjosti stroja ni nobenih delov, ki bi jih moral uporabnik vzdrževati ali mazati.

Čiščenje

Priporočljivo je, da napravo očistite pred začetkom in po zaključku dela.

Napotek

Naprave ni treba namazati po čiščenju.

**Pozor! Električna**

Obstaja nevarnost kratkega stika zaradi tekočine, ki vdre v ohišje!

Ne potaplajte naprave in dodatnega pribora pod vodo. Pazite na to, da v ohišje ne pride voda ali druge vrste tekočin.

- Očistite napravo z navlaženo, mehko krpo, ki ne vsebuje volnenih vlaken. Pazite pri tem na to, da v ohišje ne vdre vlaga. Pazite na to, da ne pride vlaga v stik z električnimi komponentami. Ne uporabljajte agresivnih čistil, kot so npr. čistilni spreji, topila, čistila, ki vsebujejo alkohol ali abrazivna sredstva za vlaženje krpe.
- Posušite napravo z mehko krpo, ki ne pušča dlak.
- Odstranite prah z zaščitnega okrova, s prijemalne prirobnice in z napenjalne matice.
- Ohranite prezračevalne odprtine brez nabranega prahu, da preprečite pregrevanje motorja.
- Glede vzdrževanja rezalke glejte poglavje Menjava orodja.

Odstranjevanje



Simbol s prečrtanim smetnjakom na stari električni ali elektronski napravi vas opozarja na to, da odslužene naprave ne smete vreči med gospodinjske odpadke. Stopite do zbirališča za električne in elektronske naprave v svoji bližini, ker boste lahko aparat brezplačno oddali. Naslove si poskrbite od vaše mestne ali komunalne uprave. Za številne države EU se lahko na spletni strani <https://hub.trotec.com/?id=45090> pozanimate o nadaljnjih možnostih vračanja. V nasprotnem primeru se obrnite na uradno podjetje za odstranjevanje odpadkov, pooblaščen za vašo državo.

Namen ločenega zbiranja starih električnih in elektronskih naprav je recikliranje, ponovna uporaba snovi ali druge oblike recikliranje odsluženih naprav, s tem pa prispevate k preprečevanju negativnih posledic vplivov morebitnih nevarnih snovi, ki so v teh aparataturah, na okolju in človeško zdravje.

Izjava o skladnosti

To je vsebinsko podajanje izjave o skladnosti. Podpisano izjavo o skladnosti si lahko preberete pod <https://hub.trotec.com/?id=41881>.

Izjava o skladnosti (Prevod izvirnika)

V smislu Direktive ES o strojih 2006/42/ES, Priloga II, 1. del; odsek A

S tem izjavljamo mi, podjetje Trotec GmbH, da stroj, ki smo ga razvili, konstruirali in izdelali, ustreza zahtevam Direktivi o strojih, kakor je bila spremenjena z 2006/42/ES.

Model produkta / produkt: PAGS 10-115

Tip produkta: kotni brusilnik

Leto izdelave od dalje: 2018

Zadevne smernice EU:

- 2011/65/EU: 01.07.2011
- 2014/30/EU: 29.03.2014

Uporabljeni usklajeni standardi:

- EN ISO 12100:2010
- EN 55014-1:2006/A2:2011
- EN 60745-1:2009 + A11:2010
- EN 60745-2-3:2011/A13:2015
- EN 61000-3/-2:2014
- EN 61000-3/-3:2013

Uporabljeni državni standardi in tehnične specifikacije:

- EN 55014-2:2015

Proizvajalec in ime pooblaščenca za tehnično dokumentacijo:

Trotec GmbH
Grebbeener Straße 7, D-52525 Heinsberg
Telefon: +49 2452 962-400
E-pošta: info@trotec.de

Mesto in ime izdaje:

Heinsberg, 19.01.2018

Detlef von der Lieck, poslovodja

Trotec GmbH

Grebener Str. 7
D-52525 Heinsberg

☎ +49 2452 962-400

☎ +49 2452 962-200

✉ info@trotec.com

www.trotec.com