

# TGP 1025 E / TGP 1025 ES / TGP 1025 ES ES

DE

ORIGINALBETRIEBSANLEITUNG  
HAUSWASSERWERK



**Inhaltsverzeichnis**

**Hinweise zur Benutzung dieser Anleitung**..... 2

**Sicherheit**..... 2

**Informationen über das Gerät**..... 6

**Transport und Lagerung**..... 7

**Montage und Installation** ..... 7

**Bedienung**..... 10

**Fehler und Störungen**..... 11

**Wartung** ..... 12






**Technischer Anhang**..... 14

**Entsorgung**..... 20

**Konformitätserklärung** ..... 20

**Hinweise zur Benutzung dieser Anleitung**

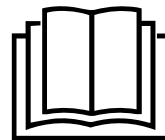
**Symbole**

-  **Warnung vor elektrischer Spannung**  
Dieses Symbol weist darauf hin, dass Gefahren aufgrund von elektrischer Spannung für Leben und Gesundheit von Personen bestehen.
-  **Warnung**  
Das Signalwort bezeichnet eine Gefährdung mit einem mittleren Risikograd, die, wenn sie nicht vermieden wird, den Tod oder eine schwere Verletzung zur Folge haben kann.
-  **Vorsicht**  
Das Signalwort bezeichnet eine Gefährdung mit einem niedrigen Risikograd, die, wenn sie nicht vermieden wird, eine geringfügige oder mäßige Verletzung zur Folge haben kann.
- Hinweis**  
Das Signalwort weist auf wichtige Informationen (z. B. auf Sachschäden) hin, aber nicht auf Gefährdungen.
-  **Info**  
Hinweise mit diesem Symbol helfen Ihnen, Ihre Tätigkeiten schnell und sicher auszuführen.
-  **Anleitung beachten**  
Hinweise mit diesem Symbol weisen Sie darauf hin, dass die Anleitung zu beachten ist.

Die aktuelle Fassung dieser Anleitung können Sie unter folgendem Link herunterladen:



<https://hub.trotec.com/?id=42891>




<https://hub.trotec.com/?id=44029>



<https://hub.trotec.com/?id=44030>

**Sicherheit**

**Lesen Sie diese Anleitung vor Inbetriebnahme/Verwendung des Gerätes sorgfältig durch und bewahren Sie die Anleitung immer in unmittelbarer Nähe des Aufstellortes bzw. am Gerät auf!**

-  **Warnung**  
**Lesen Sie alle Sicherheitshinweise und Anweisungen.**  
Versäumnisse bei der Einhaltung der Sicherheitshinweise und Anweisungen können elektrischen Schlag, Brand und/oder schwere Verletzungen verursachen.  
**Bewahren Sie alle Sicherheitshinweise und Anweisungen für die Zukunft auf.**  
Dieses Gerät kann von Kindern ab 8 Jahren und darüber sowie von Personen mit verringerten physischen, sensorischen oder mentalen Fähigkeiten oder Mangel an Erfahrung und Wissen benutzt werden, wenn sie beaufsichtigt oder bezüglich des sicheren Gebrauchs des Gerätes unterwiesen wurden und die daraus resultierenden Gefahren verstehen. Kinder dürfen nicht mit dem Gerät spielen. Reinigung und Benutzer-Wartung dürfen nicht von Kindern ohne Beaufsichtigung durchgeführt werden.



### Allgemeine Sicherheitshinweise

- Betreiben Sie das Gerät nicht in explosionsgefährdeten Räumen oder Bereichen und stellen Sie es nicht dort auf.
- Betreiben Sie das Gerät nicht in aggressiver Atmosphäre.
- Überprüfen Sie vor jeder Nutzung das Gerät, dessen Zubehör und Anschlusssteile auf mögliche Beschädigungen. Verwenden Sie keine defekten Geräte oder Geräteteile.
- Ziehen Sie vor Wartungs-, Pflege- oder Reparaturarbeiten an dem Gerät das Netzkabel aus der Netzsteckdose, indem Sie es am Netzstecker anfassen.
- Beachten Sie bei der Aufstellung die Mindestabstände zu Wänden und Gegenständen sowie die Lager- und Betriebsbedingungen gemäß dem Technischen Anhang.
- Entfernen Sie keine Sicherheitszeichen, Aufkleber oder Etiketten vom Gerät. Halten Sie alle Sicherheitszeichen, Aufkleber und Etiketten in einem lesbaren Zustand.



### Allgemeine Sicherheitshinweise – Elektrische Sicherheit

- Das Gerät muss über eine Fehlerstrom-Schutzeinrichtung (RCD) mit einem Bemessungsfehlerstrom von nicht mehr als 30 mA versorgt werden.
- Stellen Sie sicher, dass alle sich außerhalb des Gerätes befindlichen Elektrokabel vor Beschädigungen (z. B. durch Tiere) geschützt sind. Verwenden Sie das Gerät niemals bei Schäden an Elektrokabeln oder am Netzanschluss!
- Der Netzanschluss muss den Angaben im Technischen Anhang entsprechen.
- Stecken Sie den Netzstecker in eine ordnungsgemäß abgesicherte Netzsteckdose.
- Schalten Sie das Gerät aus und entfernen Sie das Netzkabel aus der Netzsteckdose, wenn Sie das Gerät nicht verwenden.
- Nutzen Sie das Gerät niemals, wenn Sie Schäden an Netzstecker oder Netzkabel feststellen.  
Wenn das Netzkabel dieses Gerätes beschädigt wird, muss es durch den Hersteller oder seinen Kundendienst oder eine ähnlich qualifizierte Person ersetzt werden, um Gefährdungen zu vermeiden.  
Defekte Netzkabel stellen eine ernsthafte Gefahr für die Gesundheit dar!
- Bei Überschwemmungsgefahr die Steckverbindungen im überflutungssicheren Bereich anbringen. **Es besteht die Gefahr eines elektrischen Schlags!**
- Achten Sie darauf, dass die Netzspannung mit den Angaben des Typenschildes übereinstimmt.
- Lassen Sie sämtliche Elektroinstallationen, gemäß den nationalen Vorschriften und gemäß der gerätespezifischen Anforderungen, von einem Fachmann ausführen.

- Ziehen Sie das Netzkabel aus der Netzsteckdose, indem Sie es am Netzstecker anfassen.
- Schützen Sie die Netzanschlussleitung vor Hitze, Öl und scharfen Kanten. Achten Sie darauf, dass die Netzanschlussleitung nicht gequetscht, geknickt oder anderen mechanischen Belastungen ausgesetzt wird.
- Verwenden Sie nur Verlängerungskabel, die unter Berücksichtigung der Geräteanschlussleistung spritzwassergeschützt und für den Gebrauch im Freien bestimmt sind. Rollen Sie eine Kabeltrommel vor Gebrauch immer ganz ab. Überprüfen Sie das Kabel auf Schäden. Das Verwenden von Verlängerungskabeln, die nicht für den Außenbereich zugelassen sind, kann zu Verletzungen durch elektrischen Schlag führen.
- Ziehen Sie vor allen Arbeiten am Gerät, bei Undichtigkeiten im Wassersystem, in Arbeitspausen und bei Nichtgebrauch den Netzstecker aus der Netzsteckdose.



### Allgemeine Sicherheitshinweise – Sicherheit von Personen

- Betreiben Sie das Gerät niemals, wenn sich Personen oder Tiere im Wasser bzw. Fördermedium befinden oder Zugang zu diesem erhalten können. **Es besteht die Gefahr eines elektrischen Schlags!**
- Stecken Sie niemals Gegenstände oder Gliedmaßen in das Gerät.
- Das Gerät ist kein Spielzeug. Halten Sie Kinder und Tiere fern.



### Gerätespezifische Sicherheitshinweise für Hauswasserwerke

- Stellen Sie das Gerät keinesfalls in feuchten Schächten auf, es besteht Kurzschlussgefahr sowie Gefahr von Schäden durch Korrosion!
- Bitte beachten Sie, dass das Gerät nicht zum Dauerbetrieb (z. B. für Wasserläufe in Gartenteichen) geeignet ist. Prüfen Sie das Gerät regelmäßig auf einwandfreie Funktion.
- Tragen oder befestigen Sie das Gerät nicht an der Netzanschlussleitung oder am Schlauch.
- Bei Betrieb des Gerätes muss nach dem Aufstellen der Netzstecker frei zugänglich sein.
- Tragen Sie zum Schutz gegen elektrischen Schlag festes Schuhwerk.

- Bevor Sie das Gerät in Betrieb nehmen, lassen Sie Folgendes fachmännisch prüfen:
  - Erdung, Nullleiter und Fehlerstromschutzschaltung müssen den nationalen Vorschriften entsprechen und einwandfrei funktionieren,
  - Schutz der elektrischen Steckverbindungen vor Nässe.
- Schützen Sie das Gerät vor Frost.
- Betreiben Sie das Gerät niemals im Regen und halten Sie es vor äußeren Einflüssen wie Nässe oder Frost fern. Halten Sie insbesondere die elektrischen Anschlüsse trocken und achten Sie darauf, dass diese in einem überflutungssicheren Bereich liegen.
- Betreiben Sie das Gerät niemals im trockenen Zustand oder mit geschlossener Ansaugleitung. Die Ansaugöffnung der Saugleitung muss sich immer im Fördermedium befinden.
- Verwenden Sie das Gerät nicht bei Frost sowie bei Temperaturen über 40 °C.
- Pumpen Sie keine Flüssigkeiten, deren Temperatur mehr als 35 °C beträgt, oder verschmutzte Fördermedien. Die Förderung von verschmutzten Fördermedien kann zu Beschädigungen im Gerät führen.
- Fördern oder pumpen Sie auf keinen Fall Salzwasser, aggressive Flüssigkeiten (Laugen, Säuren etc.), brennbare oder explosive Flüssigkeiten (Petroleum, Benzin etc.) oder Lebensmittel (Trinkwasser etc.).
- Verletzungsgefahr durch heißes Wasser. Während des Betriebes kann sich das Wasser im Gerät erhitzen und so zu Verletzungen führen.
- Kontrollieren Sie das Gerät regelmäßig vor dem Gebrauch auf Beschädigungen. Prüfen Sie hierbei insbesondere Netzkabel und Stecker. Bei Beschädigungen oder Einschränkungen darf das Gerät nicht mehr verwendet werden, bevor es nicht fachmännisch repariert wird. Hierzu dürfen nur Original-Ersatzteile verwendet werden.
- Benutzen Sie das Gerät nicht zur Trinkwasserversorgung und bauen Sie es nicht in den Trinkwasserkreislauf ein. Beachten Sie zudem die örtlichen Vorschriften der Wasser- bzw. Abwasserbehörden.

## Bestimmungsgemäße Verwendung

Das Gerät ist zur Förderung von Klarwasser als Brauchwasser im Haus und Garten bestimmt.

Das Gerät kann für folgende Fördermedien eingesetzt werden:

- Brunnenwasser
- Regenwasser aus Regentonnen oder Zisternen
- Wasser aus Teichen und Bächen (mit entsprechendem Vorfilter)

Das Gerät eignet sich für folgende Einsatzgebiete:

- Bewässern von Gärten und Gemüsebeeten
- Betreiben von Rasensprengern
- Brauchwasserversorgung im Haus und Garten

Die Wassertemperatur darf nicht über 35 °C liegen.

Eine andere Verwendung als die bestimmungsgemäße Verwendung gilt als Fehlanwendung.

## Vernünftigerweise vorhersehbare Fehlanwendung

- Das Gerät ist nicht für den Dauerbetrieb (z. B. als Umwälzpumpe für Teiche) geeignet.
- Das Gerät ist nicht für die Verwendung in Schwimmbädern / Pools zugelassen.
- Das Gerät ist nicht dazu geeignet, den Druck an bestehenden Wasserleitungsnetzen zu erhöhen.
- Das Gerät ist nicht zur Trinkwasserförderung geeignet.
- Das Gerät darf nicht für aggressive, abrasive, ätzende, brennbare oder explosive Fördermedien verwendet werden, wie z. B.:
  - Salzwasser
  - Sandwasser
  - Lebensmittel
  - Reinigungsmittel
  - Kraftstoffe (wie z. B. Benzin, Diesel)
  - Öle
  - Fette
  - Petroleum
  - Nitroverdünnung
  - Abwasser aus Klosett- oder Urinalanlagen
- Das Gerät darf nicht bei Frost betrieben werden.
- Eigenmächtige bauliche Veränderungen sowie An- oder Umbauten am Gerät sind verboten.

## Personalqualifikation

Personen, die dieses Gerät verwenden, müssen:

- sich der Gefahren bewusst sein, die beim Arbeiten mit Elektrogeräten in feuchter Umgebung entstehen.
- die Anleitung, insbesondere das Kapitel Sicherheit, gelesen und verstanden haben.

## Sicherheitszeichen und Schilder auf dem Gerät

### Hinweis

Entfernen Sie keine Sicherheitszeichen, Aufkleber oder Etiketten vom Gerät. Halten Sie alle Sicherheitszeichen, Aufkleber und Etiketten in einem lesbaren Zustand.

Folgende Sicherheitszeichen und Schilder sind auf dem Gerät angebracht:



### Anleitung beachten

Hinweise mit diesem Symbol weisen Sie darauf hin, dass die Betriebsanleitung zu beachten ist.



### Warnung vor elektrischer Spannung

Hinweise mit diesem Symbol weisen Sie darauf hin, dass Gefahren aufgrund von elektrischer Spannung für Leben und Gesundheit von Personen bestehen.



### Netzstecker nicht am Netzkabel ziehen

Dieses Symbol weist Sie darauf hin, dass Sie den Netzstecker nicht am Netzkabel aus der Netzsteckdose ziehen dürfen.



### Keine Personen im Wasser

Dieses Symbol weist Sie darauf hin, dass das Gerät nicht betrieben werden darf, wenn sich Menschen oder Tiere im Wasser befinden.



### Angabe des Schalleistungspegels $L_{WA}$ in dB

Hinweise mit diesem Symbol weisen den Schalleistungspegel  $L_{WA}$  in dB aus.



### Warnung

Erstickungsgefahr!

Lassen Sie das Verpackungsmaterial nicht achtlos liegen. Es könnte für Kinder zu einem gefährlichen Spielzeug werden.

### Hinweis

Wenn Sie das Gerät unsachgemäß lagern oder transportieren, kann das Gerät beschädigt werden. Beachten Sie die Informationen zum Transport und zur Lagerung des Gerätes.

## Verhalten im Notfall

1. Schalten Sie das Gerät aus.
2. Trennen Sie das Gerät vom Stromnetz: Ziehen Sie das Netzkabel aus der Netzsteckdose, indem Sie es am Netzstecker anfassen.
3. Schließen Sie ein defektes Gerät nicht wieder an den Netzanschluss an.

## Überhitzungsschutz

Das Gerät verfügt über eine Thermoschutzschaltung, die bei Überhitzung des Gerätes aktiviert wird und das Gerät abschaltet.

Schalten Sie das Gerät aus und lassen Sie es abkühlen. Suchen Sie nach der Ursache der Überhitzung. Sollte das Problem weiter bestehen, wenden Sie sich an den Kundendienst.

## Restgefahren



### Warnung vor elektrischer Spannung

Arbeiten an elektrischen Bauteilen dürfen nur von einem autorisierten Fachbetrieb durchgeführt werden!



### Warnung vor elektrischer Spannung

Entfernen Sie vor allen Arbeiten am Gerät den Netzstecker aus der Netzsteckdose!  
Berühren Sie den Netzstecker nicht mit feuchten oder nassen Händen.  
Ziehen Sie das Netzkabel aus der Netzsteckdose, indem Sie es am Netzstecker anfassen.



### Warnung

Von diesem Gerät können Gefahren ausgehen, wenn es von nicht eingewiesenen Personen unsachgemäß oder nicht bestimmungsgemäß eingesetzt wird! Beachten Sie die Personalqualifikationen!



### Warnung

Das Gerät ist kein Spielzeug und gehört nicht in Kinderhände.

**Informationen über das Gerät**

**Gerätebeschreibung**

Das Gerät dient zur Förderung von Brauchwasser für den Haushalt und Garten.

Das Gerät ist in der Lage, Klarwasser aus Brunnen, Regenwassertonnen oder Zisternen aus einer Tiefe von bis zu 7 m anzusaugen und bis auf eine Höhe von 30 m zu fördern. Dabei verfügt das Gerät über einen Druckkessel, der für einen konstanten Druck in der Leitung sorgt, auch wenn das Gerät gerade nicht arbeitet. Die integrierte Ein-/Ausschaltautomatik überwacht den Druck im Druckkessel und schaltet das Gerät ein, wenn der Druck unter 1,5 bar fällt, bzw. schaltet das Gerät wieder ab, wenn der Druck von 3 bar wieder zur Verfügung steht.

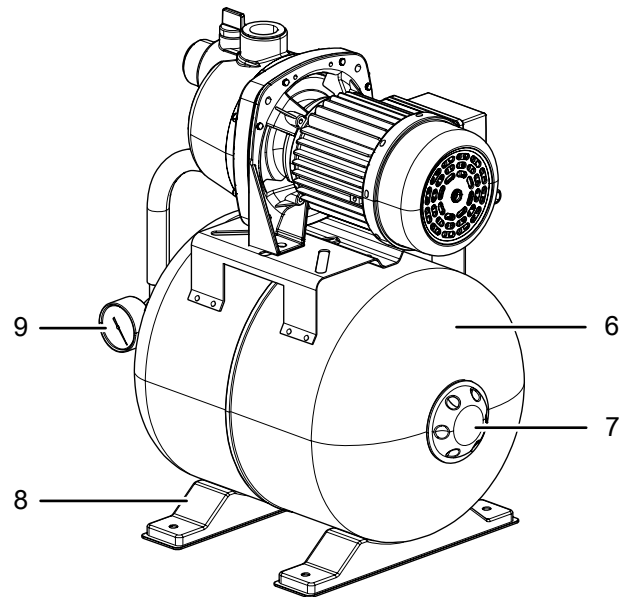
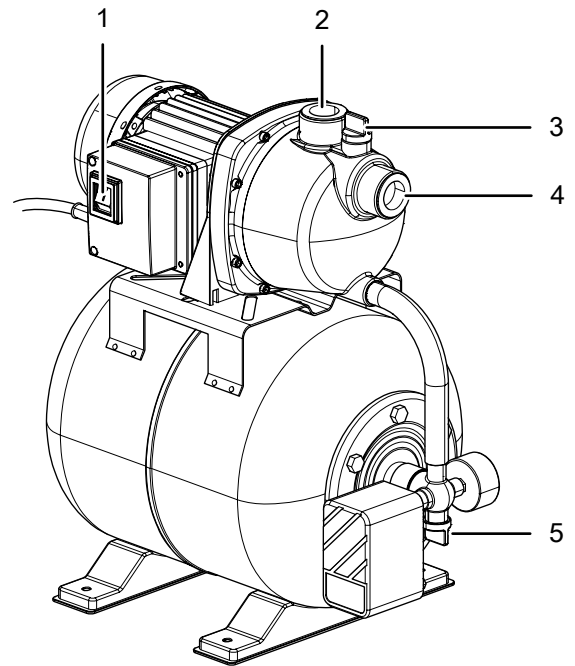
Die Wassertemperatur darf max. 35 °C betragen.

Für eine dauerhafte Installation verfügt das Gerät über Standfüße mit Bohrlochung, womit eine Verschraubung mit dem Untergrund ermöglicht wird. Über den Wassereinfüllstutzen kann das Gerät mit Wasser befüllt bzw. über den Wasserablassstutzen wieder entleert werden.

Die Geräte unterscheiden sich im Material des Pumpengehäuses und des Druckbehälters:

Gerät	Pumpengehäuse	Druckbehälter
TGP 1025 E	Kunststoff	Stahl
TGP 1025 ES	Edelstahl	Stahl
TGP 1025 ES ES	Edelstahl	Edelstahl

**Gerätedarstellung**



Nr.	Bezeichnung
1	Ein-/Ausschalter mit Schutzabdeckung
2	Anschluss Druckleitung mit 1"-Innengewinde
3	Wassereinfüllstutzen mit Verschlusschraube
4	Anschluss Saugleitung mit 1"-Innengewinde
5	Wasserablassstutzen mit Verschlusschraube
6	Druckkessel
7	Druckkesselventil mit Schutzkappe
8	Standfuß (mit Bohrlochung)
9	Manometer



## Transport und Lagerung

### Hinweis

Wenn Sie das Gerät unsachgemäß lagern oder transportieren, kann das Gerät beschädigt werden. Beachten Sie die Informationen zum Transport und zur Lagerung des Gerätes.

### Transport

Beachten Sie folgende Hinweise **vor** jedem Transport:

- Ziehen Sie das Netzkabel aus der Netzsteckdose, indem Sie es am Netzstecker anfassen.
- Tragen Sie das Gerät nicht am Netzkabel oder am Schlauch.

### Lagerung

Halten Sie bei Nichtbenutzung des Gerätes die folgenden Lagerbedingungen ein:

- Lagern Sie das Gerät trocken und vor Frost und Hitze geschützt.
- Lagern Sie das Gerät in aufrechter Position und an einem vor Staub und direkter Sonneneinstrahlung geschützten Platz.
- Schützen Sie das Gerät ggf. mit einer Hülle vor eindringendem Staub.
- Überprüfen Sie, ob sich noch Restwasser im Gerät befindet, und entleeren Sie dieses über den Wasserablassstutzen (5), um Rostbildung vorzubeugen.
- Setzen Sie die Schutzkappen auf den Druck- und Sauganschluss, um das Geräteinnere vor Staub und Schmutz zu schützen.

Wenn Sie das Gerät über einen längeren Zeitraum nicht benutzen, dann muss es nach dem letzten Einsatz und vor jeder Wiederinbetriebnahme gründlich gereinigt werden. Infolge von Ablagerungen und Rückständen kann es zu Anlaufschwierigkeiten kommen.

Zur Wiederinbetriebnahme gehen Sie gemäß dem Kapitel Inbetriebnahme vor.

## Montage und Installation

### Lieferumfang

- 1 x Hauswasserwerk
- 1 x Anleitung

### Gerät auspacken

1. Öffnen Sie den Karton und entnehmen Sie das Gerät.
2. Entfernen Sie die Verpackung vollständig vom Gerät.
3. Wickeln Sie das Netzkabel vollständig ab. Achten Sie darauf, dass das Netzkabel nicht beschädigt ist, und beschädigen Sie es beim Abwickeln nicht.

### Inbetriebnahme

#### Aufstellung



#### Warnung vor elektrischer Spannung

Stellen Sie das Gerät keinesfalls in feuchten Schächten auf. Es besteht Kurzschlussgefahr!

#### Hinweis

Das Aufstellen des Gerätes in feuchten Schächten kann zu Schäden am Gerät durch Korrosion führen!

Wählen Sie für das Gerät einen geeigneten Aufstellungsort.

Dieser sollte die folgenden Kriterien erfüllen:

- Der Aufstellungsort ist vor Witterungseinflüssen und Nässe geschützt.
- Der Untergrund ist waagrecht und eben.
- Der Aufstellungsort kann das Eigengewicht des Gerätes sowie der Fördermenge tragen.

Bei einer dauerhaften Installation kann das Gerät an den Standfüßen (8) mit dem Untergrund verschraubt werden.

#### Rohr- oder Schlauchleitung anschließen

Sie können das Gerät entweder mit einer Schlauchleitung oder einer Rohrleitung betreiben. Das Gerät wird werkseitig mit einem 1"-Innengewinde ausgeliefert.

Beachten Sie hierzu folgende Hinweise:

- Das Gerät kann nicht flexibel bewegt werden, wenn Sie es mit einer festen Rohrleitung verwenden.
- Verwenden Sie eine Druckleitung sowie Saugleitung, deren Durchmesser mindestens der Größe der Anschlüsse entspricht. Ein geringerer Durchmesser führt zu einem Druckverlust und somit zu einer verringerten Fördermenge.
- Je geringer die Förderhöhen der Druckleitung sowie Saugleitung sind, umso höher ist die Fördermenge.
- Angeschlossenes Zubehör kann durch Druckverlust die Fördermenge verringern.

Beachten Sie außerdem folgende Hinweise beim Anschluss flexibler Schlauchleitungen:

**Hinweis**

Wenn Sie als Druckleitung einen flexiblen Schlauch anschließen möchten, verwenden Sie auf keinen Fall einen Saugschlauch oder einen nicht druckresistenten Schlauch. Verwenden Sie ausschließlich druckfeste Schläuche.

**Hinweis**

Wenn Sie als Saugleitung einen flexiblen Schlauch anschließen möchten, verwenden Sie ausschließlich vakuumfeste Saugschläuche.

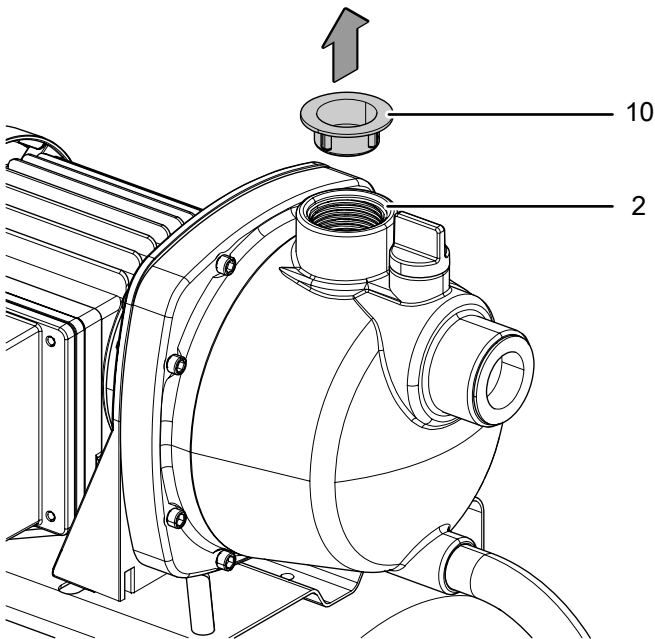
**Druckleitung anschließen**



**Warnung**

Achten Sie auf die fachgerechte Installation aller Druckleitungsteile. Bei unsachgemäßer Montage oder ungeeigneten Teilen besteht Verletzungsgefahr durch das unter Druck stehende Fördermedium.

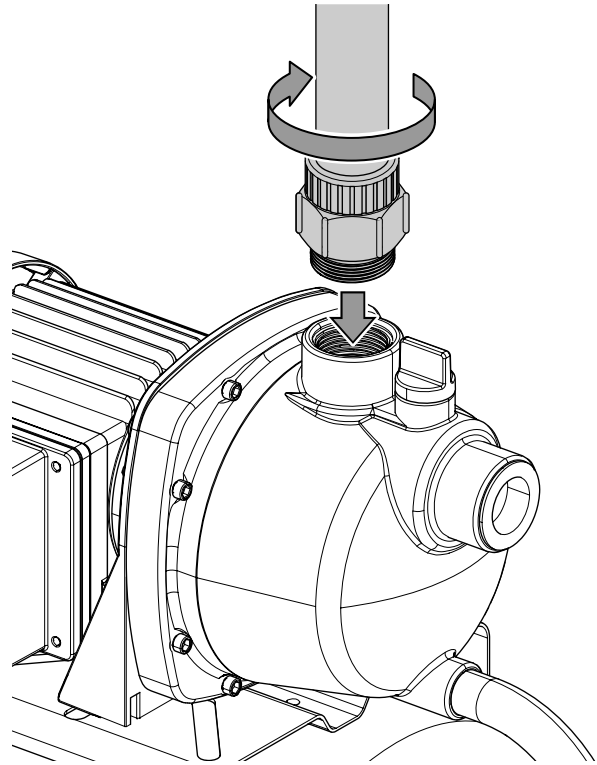
1. Entfernen Sie die Schutzkappe (10) vom dem Druckanschluss (2).



**Hinweis**

Verwahren Sie die Schutzkappe des Druckanschlusses und verwenden Sie diese, um bei einer Einlagerung das Geräteinnere vor Staub und Schmutz zu schützen.

2. Schließen Sie die Druckleitung am Druckanschluss (2) an. Verwenden Sie hierzu Dichtband (z. B. Teflonband) am Gewindeanschluss der Druckleitung, um eine dichte Verbindung zu gewährleisten.

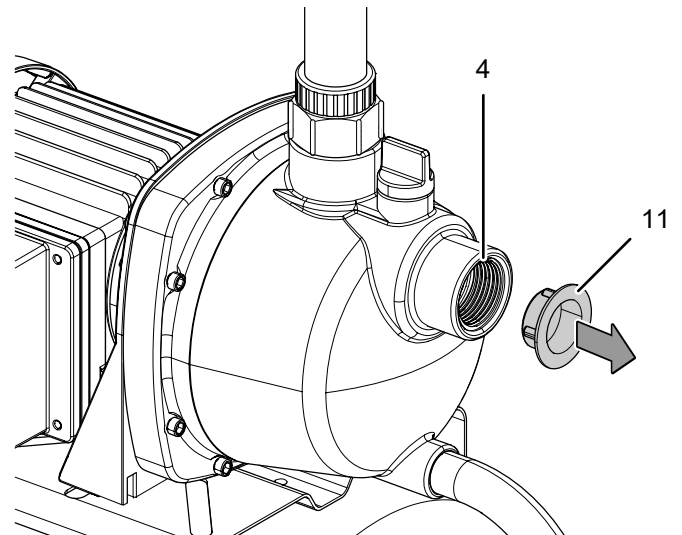


**Saugleitung anschließen**

**Hinweis**

Um eine einwandfreie Funktion zu gewährleisten, müssen Sie eine Ansaugleitung mit Rückschlagventil verwenden. Hierzu kann auch ein entsprechender Vorfilter mit integriertem Rückschlagventil an die Ansaugleitung montiert werden.

1. Entfernen Sie die Schutzkappe (11) vom dem Sauganschluss (4).

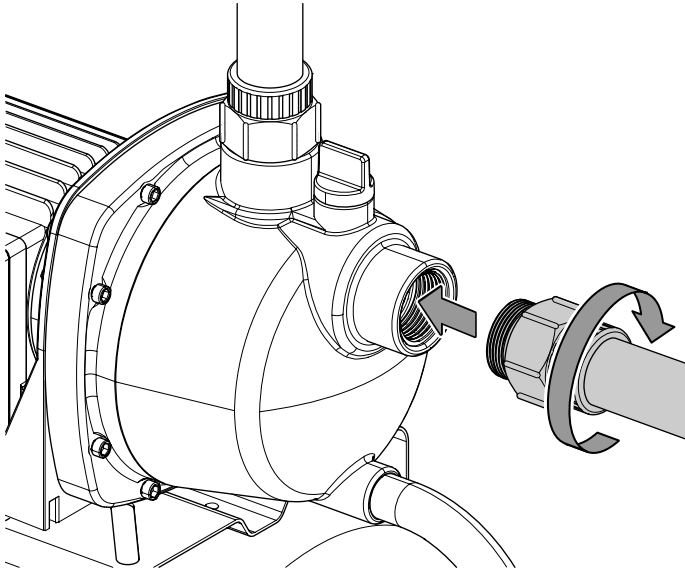




### Hinweis

Verwahren Sie die Schutzkappe des Sauganschlusses und verwenden Sie diese, um bei einer Einlagerung das Geräteinnere vor Staub und Schmutz zu schützen.

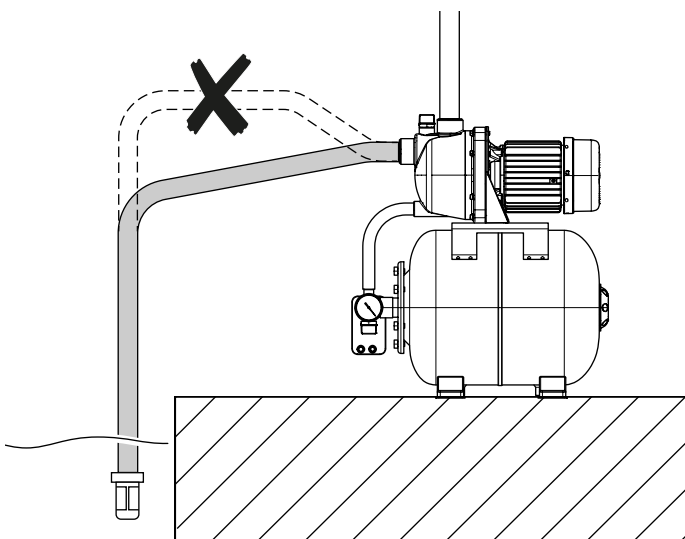
- Schließen Sie die Saugleitung an dem Sauganschluss (4) an.



- Tauchen Sie die Ansaugöffnung der Saugleitung in die Entnahmestelle und achten Sie darauf, dass diese stets ausreichend vom Wasser bedeckt ist.

### Hinweis

Achten Sie darauf, dass die Saugleitung immer steigend verlegt wird. An erhöhten Stellen der Saugleitung kann sich eine Luftblase bilden und zum Trockenlaufen des Gerätes führen.



### Hinweis

Auf dem Grund von Gewässern können sich mit der Zeit Ablagerungen abgesetzt haben. Um eine Beschädigung des Gerätes zu vermeiden, sollten Sie die Ansaugleitung nicht ganz bis zum Boden herablassen bzw. einen geeigneten Vorfilter mit Rückfluss-Stopp an der Ansaugleitung verwenden.

### Gerät mit Wasser befüllen

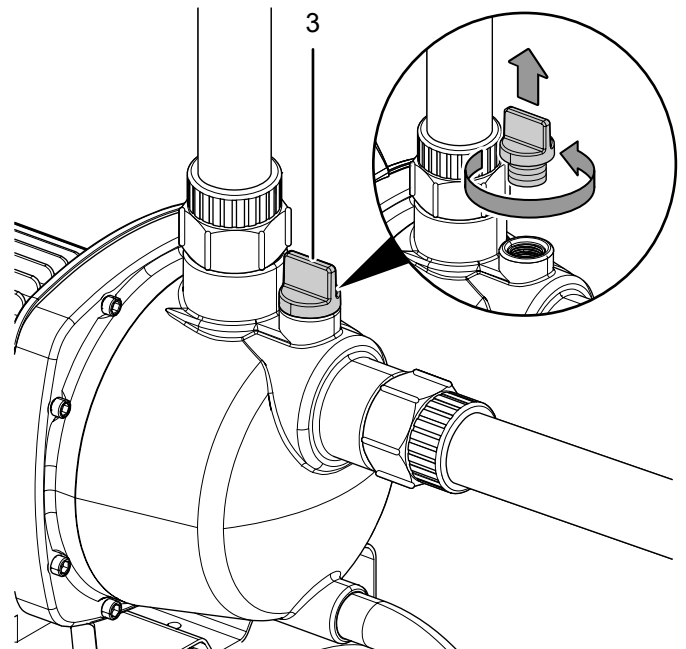


#### Warnung vor elektrischer Spannung

Es besteht die Gefahr eines Stromschlags beim Befüllen des Gerätes mit Wasser.

Vergewissern Sie sich immer vor dem Befüllen des Gerätes, dass der Netzstecker gezogen ist.

- Lösen Sie die Verschlusschraube am Wassereinfüllstutzen (3).



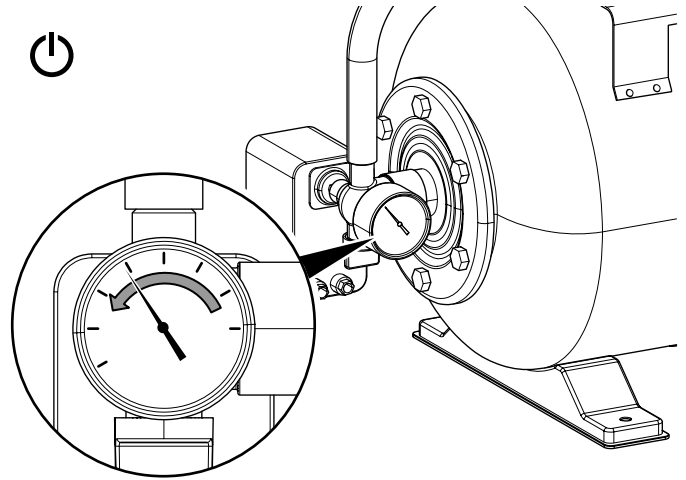
- Befüllen Sie das Gerät über den Wassereinfüllstutzen (3) bis zum Rand mit dem Fördermedium. Die angeschlossene Saugleitung sollte ebenfalls komplett mit dem Fördermedium gefüllt sein.
- Drehen Sie die Verschlusschraube wieder auf den Wassereinfüllstutzen (3). Achten Sie dabei auf einen festen Sitz der Verschlusschraube.

**Druckleitung entlüften**

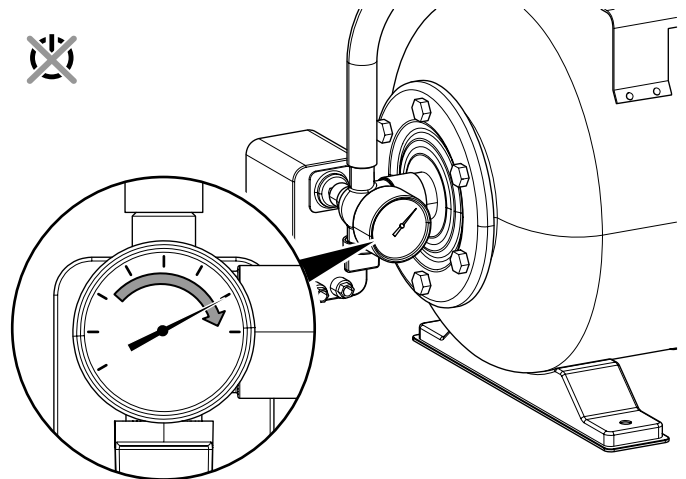
Beachten Sie folgende Hinweise vor dem Entlüften bzw. vor dem Einschalten des Gerätes:

- Vergewissern Sie sich, dass der Netzanschluss mit den Angaben in den technischen Daten übereinstimmt.
  - Überprüfen Sie den ordnungsgemäßen Zustand der Netzsteckdose. Die Netzsteckdose muss ausreichend abgesichert sein.
  - Stellen Sie sicher, dass niemals Feuchtigkeit an den Netzstecker oder an die Netzsteckdose gelangt. **Es besteht die Gefahr eines elektrischen Schlags!**
  - Prüfen Sie, ob die Druck- und Saugleitung ordnungsgemäß angebracht wurden.
  - Überprüfen Sie den eingestellten Vorpressdruck im Druckkessel. Befolgen Sie hierzu die Anweisungen Vorpressdruck im Druckkessel kontrollieren im Kapitel Wartung.
1. Öffnen Sie alle an die Druckleitung angeschlossenen Verbraucher, um die Druckleitung zu entlüften.
  2. Schalten Sie das Gerät ein wie im Kapitel Bedienung beschrieben und warten Sie, bis das Gerät Wasser angesaugt hat bzw. Wasser aus den Verbrauchern kommt.

⇒ Das Gerät ist betriebsbereit und schaltet sich ein, wenn durch Druckabfall im System – in aller Regel durch Öffnen eines Verbrauchers an der Druckleitung – der Einschaltdruck von 1,5 bar unterschritten wird.



⇒ Das Gerät schaltet sich aus, wenn durch Schließen des Verbrauchers der Druck im System wieder ansteigt und der Abschaltdruck von 3 bar erreicht ist.



**Bedienung**

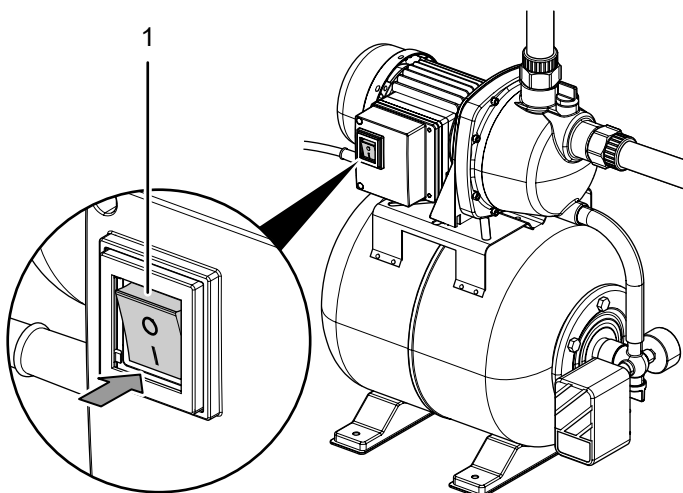


**Warnung vor elektrischer Spannung**

Berühren Sie den Netzstecker nicht mit feuchten oder nassen Händen.

**Gerät einschalten**

1. Stecken Sie den Netzstecker in eine ausreichend abgesicherte Netzsteckdose.
2. Schalten Sie das Gerät ein, indem Sie den Ein-/Ausschalter (1) auf die Position I stellen.



**Außerbetriebnahme**



**Warnung vor elektrischer Spannung**

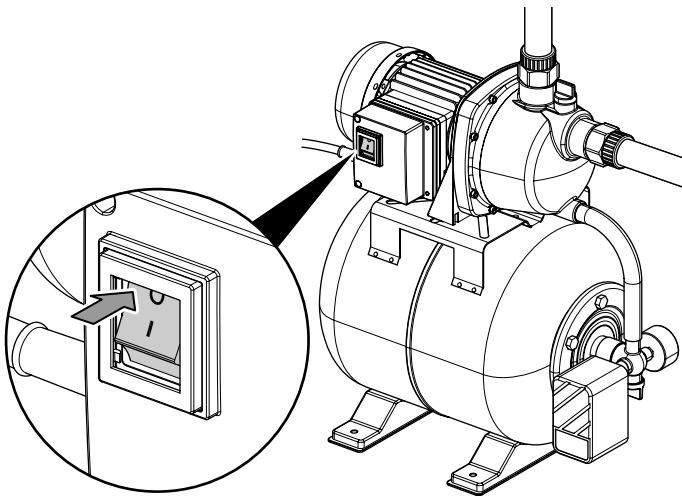
Berühren Sie den Netzstecker nicht mit feuchten oder nassen Händen.



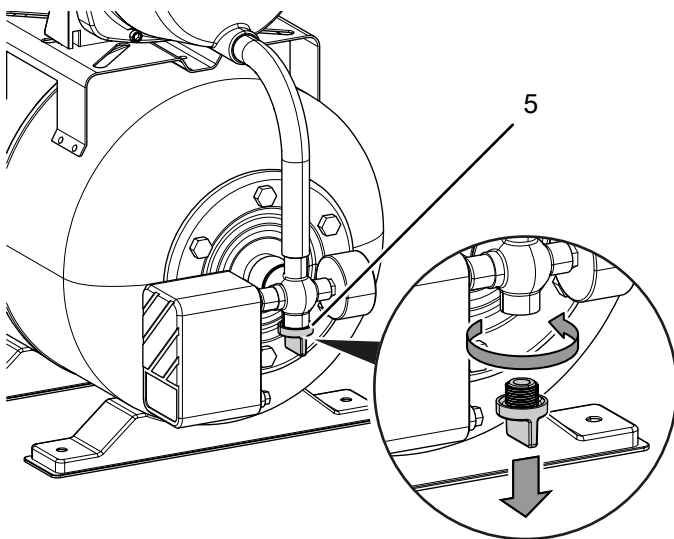
**Warnung**

Das Gerät steht unter Druck. Vor dem Öffnen der Verschlusschraube am Wasserauslassstutzen (5) oder der Demontage der Druckleitung muss der Druck aus der Druckleitung über den niedrigsten Verbraucher abgelassen werden.

1. Schalten Sie das Gerät aus, indem Sie den Ein-/Ausschalter (1) auf die Position **0** stellen.



2. Ziehen Sie das Netzkabel aus der Netzsteckdose, indem Sie es am Netzstecker anfassen.
3. Öffnen Sie den niedrigsten Verbraucher, um Druck von der Druckleitung zu nehmen.
4. Lösen Sie die Verschlusschraube am Wasserablassstutzen (5), um das Restwasser aus der Druckleitung sowie Geräteinneren abzulassen.



5. Lösen Sie die Druck- und Saugleitung.
6. Reinigen Sie das Gerät gemäß dem Kapitel **Wartung**.
7. Lagern Sie das Gerät gemäß dem Kapitel **Lagerung**.

## Fehler und Störungen



### Warnung vor elektrischer Spannung

Berühren Sie den Netzstecker nicht mit feuchten oder nassen Händen.



### Warnung vor elektrischer Spannung

**Tätigkeiten, die das Öffnen des Gerätes erfordern, dürfen nur von autorisierten Fachbetrieben oder von Trotec durchgeführt werden.**



### Warnung

Das Gerät steht unter Druck. Vor dem Öffnen der Verschlusschraube am Wassereinfüllstutzen (3) oder Wasserablassstutzen (5) muss der Druck aus der Druckleitung über den niedrigsten Verbraucher abgelassen werden.

### Hinweis

Warten Sie mindestens 3 Minuten nach allen Wartungs- und Reparaturarbeiten. Schalten Sie erst dann das Gerät wieder ein.

- Schalten Sie das Gerät aus.
- Ziehen Sie das Netzkabel aus der Netzsteckdose, indem Sie es am Netzstecker anfassen.

Das Gerät wurde während der Produktion mehrfach auf einwandfreie Funktion geprüft. Sollten dennoch Funktionsstörungen auftreten, so überprüfen Sie das Gerät nach folgender Auflistung.

### Das Gerät läuft nicht an:

- Überprüfen Sie den Netzanschluss.
- Überprüfen Sie Netzkabel und Netzstecker auf Beschädigungen.
- Überprüfen Sie die bauseitige Netzabsicherung.
- Überprüfen Sie den aktuellen Druck auf dem Manometer (9). Erst wenn der Einschaltdruck von 1,5 bar unterschritten wird, schaltet sich das Gerät ein und arbeitet, bis der Abschaltdruck von 3 bar erreicht ist.
- Das Gerät ist ggf. heißgelaufen und die Thermoschutzschaltung ist aktiviert.

In diesem Fall warten Sie ca. 10 Minuten, bevor Sie das Gerät neu starten. Sollte das Gerät nicht anlaufen, lassen Sie eine elektrische Überprüfung von einem Fachbetrieb oder von Trotec durchführen.

- Die Wassertemperatur liegt über 35 °C und die Thermoschutzschaltung ist aktiviert.

**Das Gerät läuft, saugt jedoch kein Wasser an:**

- Überprüfen Sie, ob die Ansaugleitung ins Fördermedium eingetaucht ist, bzw. prüfen Sie, ob der Wasserstand des Fördermediums ausreichend ist.
- Überprüfen Sie, ob die Verschlusschrauben am Wassereinfüllstutzen (3) und Wasserauslasstutzen (5) komplett geschlossen sind und die Dichtung korrekt eingesetzt ist.
- Überprüfen Sie, ob sich noch Luft im Gerät befindet. Öffnen Sie die Verschlusschraube am Wassereinfüllstutzen (3) und befüllen Sie das Gerät bis zum Rand mit Wasser.
- Überprüfen Sie die Saugleitung sowie den Anschluss auf Dichtheit.
- Überprüfen Sie, ob die Ansaughöhe zu hoch ist, und verringern Sie diese gegebenenfalls.
- Überprüfen Sie, ob die Schlauchleitung geknickt oder blockiert ist. Entfernen Sie Knicke und / oder Blockaden.

**Förderleistung nimmt ab bzw. ist zu gering:**

- Überprüfen Sie, ob die Ansaughöhe beziehungsweise Förderhöhe die max. Angaben der technischen Daten überschreitet, und verringern Sie diese gegebenenfalls.
- Überprüfen Sie, ob die Schlauchleitung geknickt oder blockiert ist. Entfernen Sie Knicke und / oder Blockaden.
- Überprüfen Sie, ob die Saugleitung an der Ansaugöffnung zugesetzt ist, und entfernen Sie mögliche Verunreinigungen.
- Überprüfen Sie sowohl die Druck- als auch die Saugleitung auf Undichtigkeiten und ersetzen Sie diese gegebenenfalls.

**Die Pumpe schaltet sich zu oft ein und aus:**

- Überprüfen Sie, ob der Vorpressdruck im Druckkessel korrekt eingestellt ist; dieser sollte 1,5 bis 1,8 bar betragen. Siehe hierzu das Kapitel Vorpressdruck im Druckkessel kontrollieren.  
Wenn der Druckkessel den eingestellten Vorpressdruck nicht halten kann, dann ist die Membran im Inneren des Druckkessels beschädigt und muss ersetzt werden. Wenden Sie sich in diesem Fall an einen Fachbetrieb oder an Trotec.
- Überprüfen Sie, ob ggf. das Rückschlagventil an der Ansaugleitung blockiert oder beschädigt ist. Entfernen Sie die Blockade oder ersetzen Sie das Rückschlagventil.

**Das Gerät funktioniert nach den Überprüfungen nicht einwandfrei:**

Kontaktieren Sie den Kundendienst. Bringen Sie das Gerät ggf. zur Reparatur zu einem autorisierten Elektrofachbetrieb oder zu Trotec.

**Wartung**

**Tätigkeiten vor Wartungsbeginn**



**Warnung vor elektrischer Spannung**

Berühren Sie den Netzstecker nicht mit feuchten oder nassen Händen.

- Schalten Sie das Gerät aus.
- Ziehen Sie das Netzkabel aus der Netzsteckdose, indem Sie es am Netzstecker anfassen.

**Hinweise zur Wartung**

Im Geräteinneren befinden sich keine vom Benutzer zu wartenden oder zu schmierenden Teile.

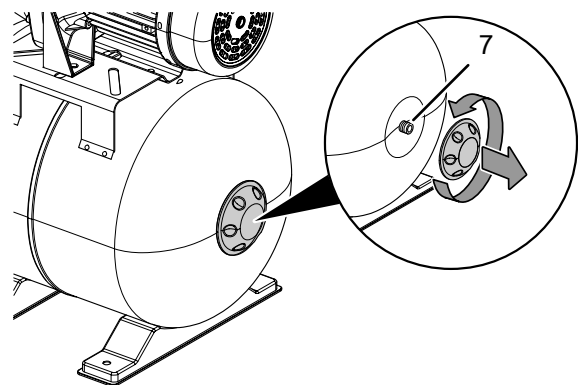
**Hinweis**

Bei drohender Frostgefahr müssen Sie das Wasser aus dem Gerät vollständig über den Wasserablassstutzen (5) ablassen, um Beschädigungen am Gerät zu vermeiden. Vor einem Wiedereinschalten muss das Gerät erneut mit Wasser aufgefüllt werden.

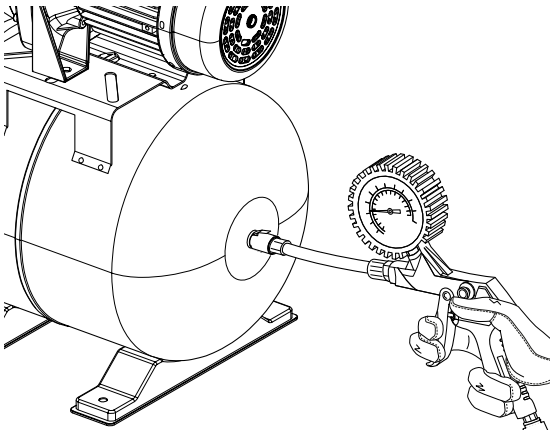
**Vorpressdruck im Druckkessel kontrollieren**

Kontrollieren Sie regelmäßig (Erstinbetriebnahme und alle 3 Monate) den Vorpressdruck (Luftdruck) im Druckkessel. Gehen Sie dazu wie folgt vor:

1. Schalten Sie das Gerät aus, indem Sie den Ein-/Ausschalter (1) auf die Position 0 stellen.
2. Ziehen Sie das Netzkabel aus der Netzsteckdose, indem Sie es am Netzstecker anfassen.
3. Öffnen Sie den niedrigsten Verbraucher, um Druck von der Druckleitung zu nehmen.
4. Lösen Sie die Schutzkappe am Druckkesselventil (7).



5. Prüfen Sie am Druckkesselventil (7) mit einem Luftdruckmesser den Vorpressdruck. Dieser sollte 1,5 bis 1,8 bar betragen.



6. Korrigieren Sie den Druck gegebenenfalls, indem Sie Luft hinzupumpen oder ablassen.
7. Schrauben Sie die Schutzkappe wieder auf das Druckkesselventil (7) auf.

### **Sicherheitszeichen und Schilder auf dem Gerät**

Überprüfen Sie regelmäßig die Sicherheitszeichen und Schilder auf dem Gerät. Erneuern Sie unleserliche Sicherheitszeichen!

### **Reinigung**

- Reinigen Sie das Gerät mit einem angefeuchteten, weichen, fusselfreien Tuch. Achten Sie darauf, dass keine Feuchtigkeit mit elektrischen Bauteilen in Kontakt kommen kann. Verwenden Sie keine aggressiven Reinigungsmittel, wie z. B. Reinigungssprays, Lösungsmittel, alkoholhaltige Reiniger oder Scheuermittel zum Befeuchten des Tuches.
- Spülen Sie das Gerät mit klarem handwarmen Wasser aus.

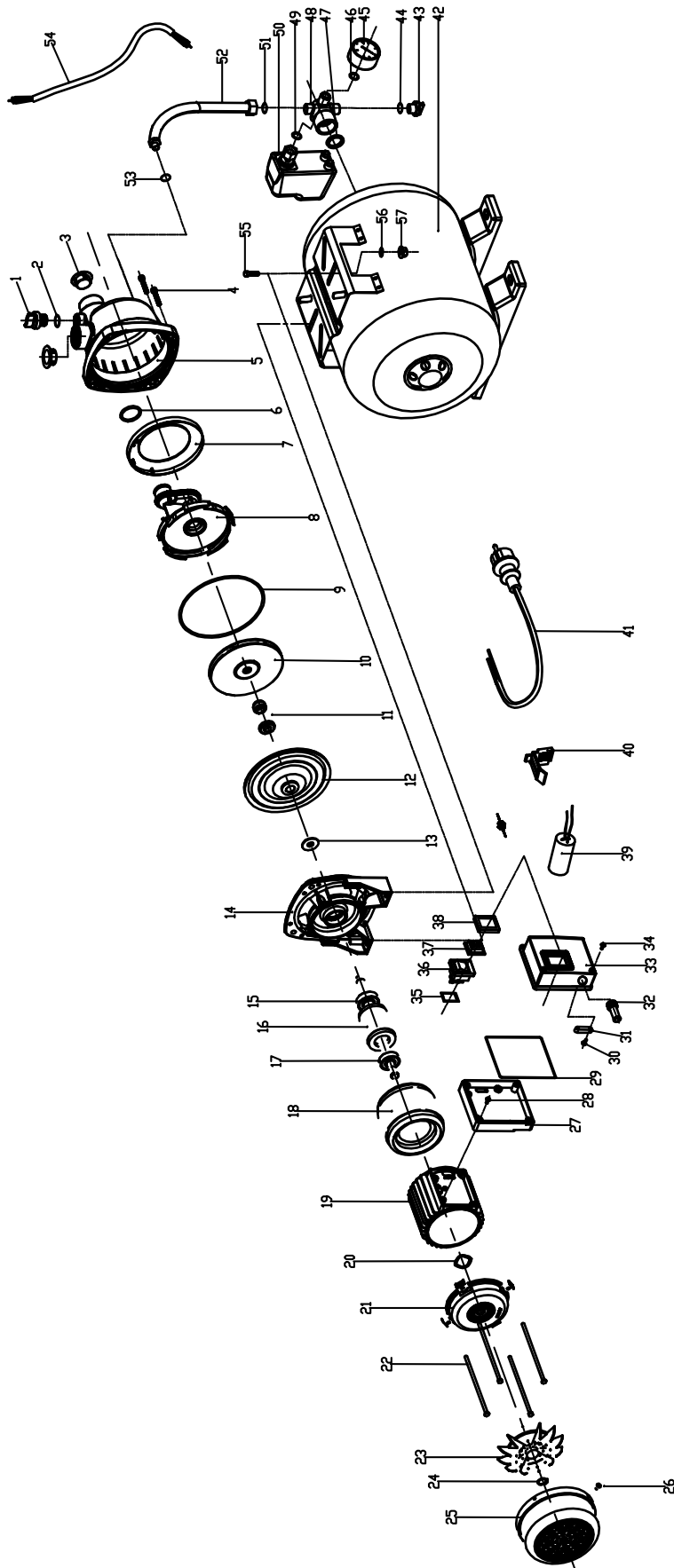


**Technischer Anhang**
**Technische Daten**

Parameter	Wert	Wert	Wert
Modell	TGP 1025 E	TGP 1025 ES	TGP 1025 ES ES
Fördermenge max.	3300 l/h	3300 l/h	3300 l/h
Förderhöhe max.	30 m	30 m	30 m
Ansaughöhe max.	7 m	7 m	7 m
Luftdruck max.	3 bar	3 bar	3 bar
Einschaltautomatik	1,5 bar	1,5 bar	1,5 bar
Abschaltautomatik	3 bar	3 bar	3 bar
Druckkessel	19 l	19 l	19 l
Wassertemperatur max.	35 °C	35 °C	35 °C
Thermoüberlastungsschutz	150 °C	150 °C	150 °C
Netzanschluss	230 V ~ 50 Hz	230 V ~ 50 Hz	230 V ~ 50 Hz
Leistungsaufnahme	1000 W	1000 W	1000 W
Schutzart Pumpe	IPX4	IPX4	IPX4
Schutzart Netzstecker	IP44	IP44	IP44
Anschlussart	CEE 7/7	CEE 7/7	CEE 7/7
Kabellänge	1,2 m	1,2 m	1,2 m
Schutzklasse	I	I	I
Gewicht	10,5 kg	11 kg	11 kg
Abmessungen (Länge x Breite x Höhe)	270 x 453 x 500 (mm)	270 x 453 x 500 (mm)	270 x 453 x 500 (mm)
Partikelgröße max.	2 mm	2 mm	2 mm
Druckanschluss	1"-Innengewinde	1"-Innengewinde	1"-Innengewinde
Sauganschluss	1"-Innengewinde	1"-Innengewinde	1"-Innengewinde
<b>Schallwerte nach EN ISO 3744:1995</b>			
Schalldruckpegel $L_{pA}$	72 dB(A)	72 dB(A)	72 dB(A)
Schallleistungspegel $L_{WA}$	88 dB(A)	88 dB(A)	88 dB(A)
Unsicherheit $K_{WA}$	2 dB(A)	2 dB(A)	2 dB(A)

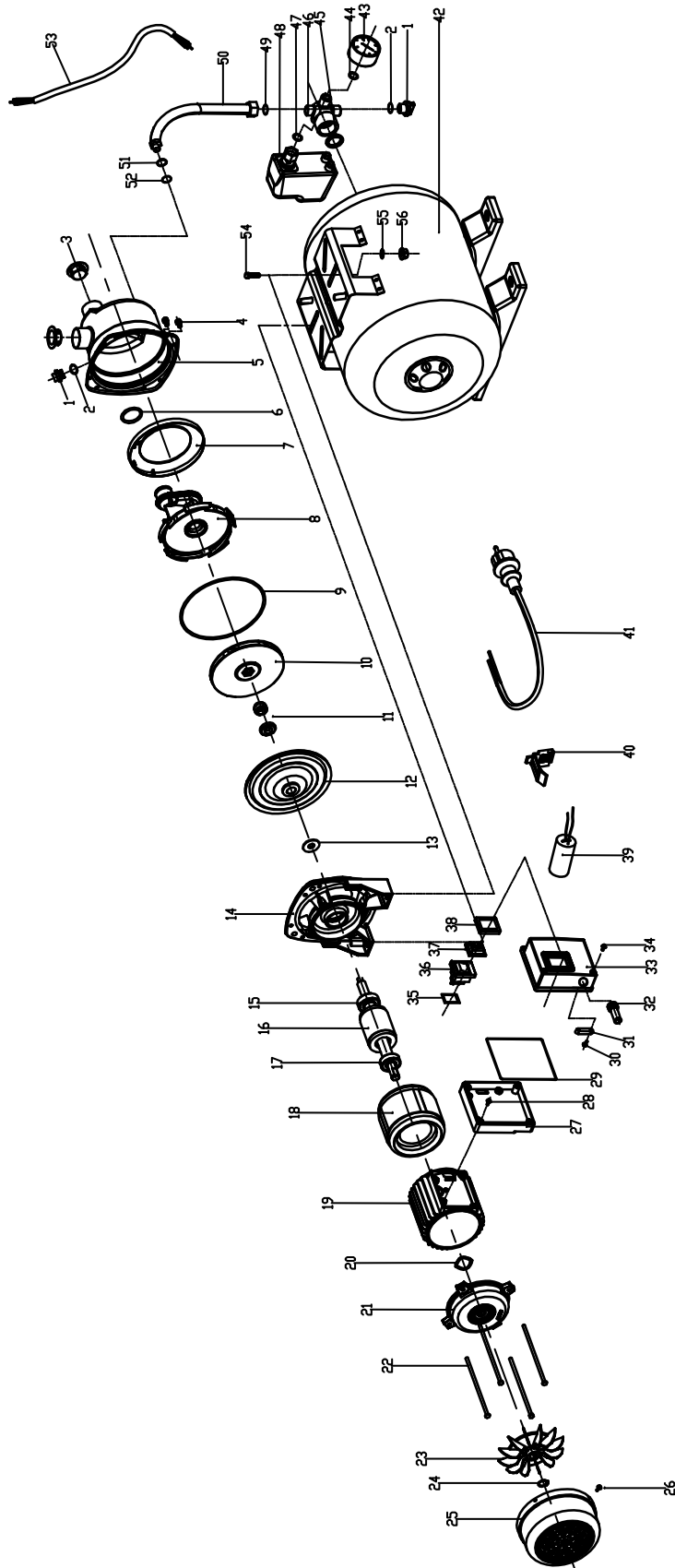


**Ersatzteilübersicht und Ersatzteilliste TGP 1025 E**



No.	Part Name	Quantity	No.	Part Name	Quantity
1	Bolt of Seal 3/8	1	30	Self-tapping Screw	2
2	O Ring	1	31	Power Cord Clip	1
3	Dustproof Cap	2	32	Power Cable Jacket	1
4	Philips Screw	8	33	Terminal Box Cover	1
5	Pump Housing	1	34	Triangular groove screw	4
6	O Ring	1	35	Square Seal Washer	1
7	Plastic Retaining Ring	1	36	Waterproof Switch	1
8	Diffuser	1	37	Switch Cover	1
9	O Ring	1	38	Outer Frame of Switch	1
10	Impeller	1	39	Capacitor	1
11	Mechanical Seal (MG13)	1	40	Capacitor Holder	1
12	Flange Plate	1	41	Power Cord Clip	1
13	Rubber Ring 12	1	42	Booster Vessel	1
14	Front Cover and holder	1	43	Bolt of Seal 1/4	1
15	Bearing	1	44	O Ring	1
16	Rotor	1	45	Manometer	1
17	Bearing	1	46	O Ring	1
18	Stator	1	47	Seal Washer	1
19	Motor Housing (105)	1	48	Cross Fitting	1
20	Under Washer	1	49	Seal Washer	1
21	Rear Cover	1	50	Mechanical Pressure Switch	1
22	Outer Hex Bolt	4	51	Seal Washer	1
23	Fan Blade	1	52	Hose	1
24	Spring Washer(Ø12)	1	53	O Ring	1
25	Fan Cover	1	54	Power Cord	1
26	Philips Screw	4	55	Hex Socket Screw	2
27	Terminal Box Holder	1	56	Flat Washer 8*16*1.0 S	2
28	Philips Screw	4	57	Locknut	2
29	Square Washer	1			

**Ersatzteilübersicht und Ersatzteilliste TGP 1025 ES /  
TGP 1025 ES ES**

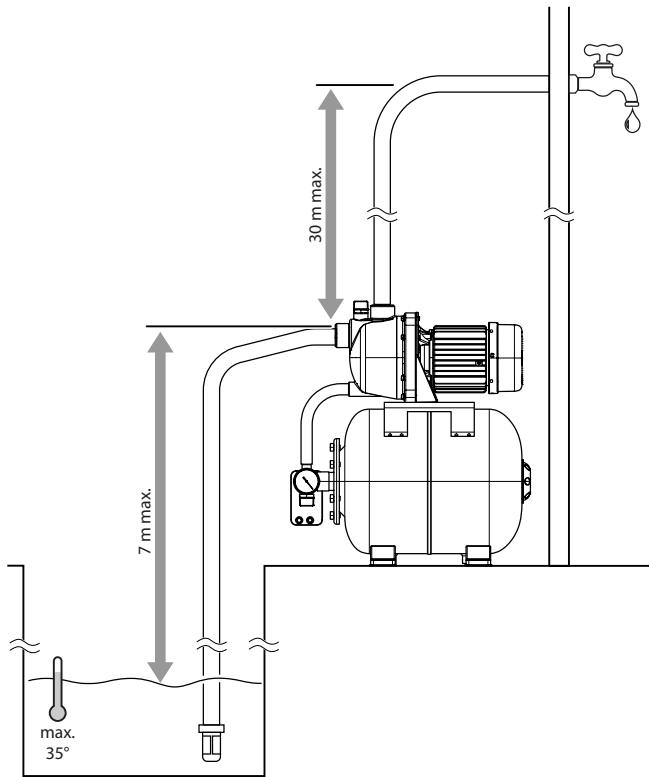




No.	Part Name	Quantity	No.	Part Name	Quantity
1	Bolt of Seal 1/4	2	29	Square Washer	1
2	O Ring	2	30	Self-tapping Screw	2
3	Dustproof Cap	2	31	Power Cord Clip	1
4	Hex Socket Screw S	8	32	Power Cable Jacket	1
5	SS pump housing	1	33	Terminal Box Cover	1
6	O Ring	1	34	Triangular groove screw	4
7	Plastic Retaining Ring	1	35	Square Seal Washer	1
8	Diffuser	1	36	Waterproof Switch	1
9	O Ring	1	37	Switch Cover	1
10	Impeller	1	38	Outer Frame of Switch	1
11	Mechanical Seal	1	39	Capacitor	1
12	Flange Plate	1	40	Capacitor Holder	1
13	Thrower 12	1	41	Power Cable	1
14	Aluminum Holder	1	42	Booster Vessel	1
15	Bearing	1	43	Manometer	1
16	Rotor	1	44	O Ring	1
17	Bearing	1	45	Seal Washer	1
18	Stator	1	46	Cross Fitting	1
19	Motor Housing	1	47	Seal Washer	1
20	Under Washer	1	48	Mechanical Pressure Switch	1
21	Motor Rear Cover	1	49	Seal Washer	1
22	Outer Hex Bolt	4	50	Hose	1
23	Fan Blade	1	51	Retainer ring (3/8)	1
24	Spring Washer(Ø12)	1	52	O Ring	1
25	Fan Cover	1	53	Power Cable	1
26	Philips Screw	4	54	Hex Socket Screw S	2
27	Terminal Box Holder	1	55	Flat Washer 8*16*1.0 S	2
28	Philips Screw	4	56	Locknut S	2

## Schematische Darstellung

TGP 1025 E  
TGP 1025 ES  
TGP 1025 ES ES



## Entsorgung

Entsorgen Sie Verpackungsmaterialien stets umweltgerecht und nach den geltenden örtlichen Entsorgungsvorschriften.



Das Symbol des durchgestrichenen Mülleimers auf einem Elektro- oder Elektronik-Altgerät stammt aus der Richtlinie 2012/19/EU. Es besagt, dass dieses Gerät am Ende seiner Lebensdauer nicht im Hausmüll entsorgt werden darf. Zur kostenfreien Rückgabe stehen in Ihrer Nähe Sammelstellen für Elektro- und Elektronik-Altgeräte zur Verfügung. Die Adressen erhalten Sie von Ihrer Stadt- bzw. Kommunalverwaltung. Für viele EU-Länder können Sie sich auch auf der Webseite <https://hub.trotec.com/?id=45090> über weitere Rückgabemöglichkeiten informieren. Ansonsten wenden Sie sich bitte an einen offiziellen, für Ihr Land zugelassenen Altgeräteverwerter.

In Deutschland gilt die Pflicht der Vertreiber zur unentgeltlichen Rücknahme von Altgeräten nach § 17 Absatz 1 und 2 gemäß Elektro- und Elektronikgerätegesetz - ElektroG.

Durch die getrennte Sammlung von Elektro- und Elektronik-Altgeräten soll die Wiederverwendung, die stoffliche Verwertung bzw. andere Formen der Verwertung von Altgeräten ermöglicht sowie negative Folgen bei der Entsorgung der in den Geräten möglicherweise enthaltenen gefährlichen Stoffe auf die Umwelt und die menschliche Gesundheit vermieden werden.

## Konformitätserklärung

Konformitätserklärung im Sinne der EG-Richtlinie Maschinen 2006/42/EG, Anhang II Teil 1 Abschnitt A

Wir, die Trotec GmbH, erklären in alleiniger Verantwortung, dass das nachfolgend bezeichnete Produkt entwickelt, konstruiert und gefertigt wurde in Übereinstimmung mit den Anforderungen der EG-Richtlinie Maschinen i.d.F. 2006/42/EG.

**Produktmodell / Produkt:** TGP 1025 E  
TGP 1025 ES  
TGP 1025 ES ES

**Produkttyp:** Hauswasserwerk

**Baujahr ab:** 2023

### Einschlägige EU-Richtlinien:

- 2011/65/EU
- 2012/19/EU
- 2014/30/EU
- 2015/863/EU

### Angewandte harmonisierte Normen:

- EN 60335-1:2012/A15:2021
- EN IEC 60335-2-41:2021/A11:2021

### Angewandte nationale Normen und technische Spezifikationen:

- EN IEC 55014-1:2021
- EN IEC 55014-2:2021
- EN IEC 61000-3-2:2019/A1:2021
- EN 61000-3-3:2013/A1:2019
- EN 61000-3-3:2013/A2:2021
- EN 62233:2008

### Hersteller und Name des Bevollmächtigten der technischen Unterlagen:

Trotec GmbH  
Grebener Straße 7, D-52525 Heinsberg  
Telefon: +49 2452 962-400  
E-Mail: [info@trotec.de](mailto:info@trotec.de)

Ort und Datum der Ausstellung:  
Heinsberg, den 30.11.2023



Joachim Ludwig, Geschäftsführer

Trotec GmbH

Grebener Str. 7  
D-52525 Heinsberg

☎ +49 2452 962-400

☎ +49 2452 962-200

✉ [info@trotec.com](mailto:info@trotec.com)

[www.trotec.com](http://www.trotec.com)