

TGP 1000 E / TGP 1000 ES

IT

TRADUZIONE DELLE
ISTRUZIONI ORIGINALI
POMPA DA GIARDINO



 TROTEC

Sommario

Indicazioni per l'utilizzo del presente manuale 2

Sicurezza 2

Informazioni relative al dispositivo 6

Trasporto e stoccaggio..... 7

Montaggio e installazione 7

Utilizzo 11

Accessori disponibili da ordinare successivamente..... 12

Errori e disturbi..... 12

Manutenzione 13

Allegato tecnico..... 14

Smaltimento..... 20

Dichiarazione di conformità..... 21

Indicazioni per l'utilizzo del presente manuale

Simboli



Avvertimento relativo a tensione elettrica

Questo simbolo indica che sussistono pericoli di vita e per la salute delle persone, a causa della tensione elettrica.



Avvertimento

Questa parola chiave definisce un pericolo con un livello di rischio medio, che se non viene evitato potrebbe avere come conseguenza la morte o una lesione grave.



Attenzione

Questa parola chiave definisce un pericolo con un livello di rischio basso, che se non viene evitato potrebbe avere come conseguenza una lesione minima o leggera.

Avviso

Questa parola chiave indica la presenza di informazioni importanti (per es. relative a danni a cose), ma non indica pericoli.



Informazioni

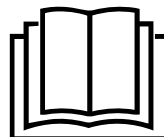
Gli avvertimenti con questo simbolo aiutano a eseguire in modo veloce e sicuro le proprie attività.



Osservare le istruzioni

Gli avvertimenti contrassegnati con questo simbolo indicano che devono essere osservate le istruzioni del manuale d'uso.

La versione aggiornata di queste istruzioni per l'uso può essere scaricata dal seguente link:



TGP 1000 E



<https://hub.trotec.com/?id=42890>

TGP 1000 ES



<https://hub.trotec.com/?id=44022>

Sicurezza

Leggere le presenti istruzioni con attenzione prima della messa in funzione/dell'utilizzo del dispositivo e conservare le istruzioni sempre nelle immediate vicinanze del luogo di installazione o presso il dispositivo stesso.



Avvertimento

Leggere tutte le indicazioni di sicurezza e le istruzioni.

L'inosservanza delle indicazioni di sicurezza e delle istruzioni può causare scosse elettriche, incendi e/o lesioni gravi.

Conservare tutte le indicazioni di sicurezza e le istruzioni per il futuro.

Questo dispositivo può essere utilizzato da bambini a partire da 8 anni e da persone con capacità fisiche, sensoriali o mentali ridotte o con mancanza di esperienza o conoscenza, se sono supervisionati o se sono stati formati sull'utilizzo sicuro del dispositivo e se capiscono i pericoli che ne possono risultare.

I bambini non devono giocare con il dispositivo. La pulizia e la manutenzione da parte dell'utente non devono essere eseguite da bambini senza supervisione.



Indicazioni generali di sicurezza

- Non utilizzare il dispositivo in ambienti o aree a rischio di esplosione e non posizionarlo in tali locali.
- Non utilizzare il dispositivo in atmosfere aggressive.
- Controllare il dispositivo prima di ogni utilizzo, e verificare che gli accessori e gli allacci non siano danneggiati. Non utilizzare dispositivi o parti di dispositivi danneggiati.
- Scollegare il cavo elettrico dalla presa di corrente prima di iniziare i lavori di manutenzione e di riparazione sul dispositivo, estraendo la spina elettrica dalla presa.
- Durante l'installazione osservare le distanze minime del dispositivo dalle pareti e dagli oggetti e le condizioni di stoccaggio e di funzionamento, in conformità dell'Allegato Tecnico.
- Non rimuovere alcuna indicazione sulla sicurezza, adesivo o etichetta dal dispositivo. Mantenere le indicazioni sulla sicurezza, gli adesivi o le etichette in buone condizioni, affinché si possano leggere bene.



Indicazioni generali di sicurezza – Sicurezza elettrica

- Il dispositivo deve essere alimentato con un interruttore differenziale (RCD) con corrente nominale differenziale inferiore ai 30 mA.
- Assicurarsi che tutti i cavi elettrici che si trovano all'esterno del dispositivo siano protetti da possibili danneggiamenti (per es. causati da animali). Non utilizzare mai il dispositivo se sono presenti danni ai cavi elettrici o all'alimentazione elettrica!
- L'alimentazione elettrica deve essere conforme alle indicazioni riportate nell'Allegato Tecnico.
- Inserire la spina elettrica in una presa di corrente assicurata correttamente.
- Spegnerne il dispositivo e rimuovere il cavo elettrico dalla presa di corrente, quando il dispositivo non viene utilizzato.
- Non utilizzare mai il dispositivo se vengono constatati danni alle spine elettriche o ai cavi elettrici.
Se il cavo elettrico di questo dispositivo viene danneggiata, è necessario farlo sostituire dal produttore o dal suo servizio clienti o da una persona qualificata in egual modo, per prevenire possibili pericoli.
I cavi elettrici difettosi rappresentano un serio pericolo per la salute!

- In caso di rischio di inondazione, installare i collegamenti a spina in un'area protetta dall'inondazione. **Sussiste pericolo di scossa elettrica!**
- Fare attenzione che la tensione elettrica corrisponda alle indicazioni riportate sul contrassegno di fabbrica.
- Far eseguire tutte le installazioni elettriche da un elettricista specializzato, in conformità con le disposizioni nazionali e in conformità con i requisiti specifici del dispositivo.
- Scollegare il cavo elettrico dalla presa di corrente, estraendo la spina elettrica dalla presa.
- Proteggere il cavo di alimentazione elettrica da calore, olio e da bordi taglienti. Accertarsi che il cavo di alimentazione elettrica non venga schiacciato, piegato o non sia esposto ad altre sollecitazioni di natura meccanica.
- Utilizzare esclusivamente prolunghe che sono protette contro gli schizzi d'acqua, nel rispetto della potenza di allaccio del dispositivo, e che sono destinate all'utilizzo all'aperto. Prima dell'utilizzo, srotolare completamente il tamburo avvolgicavo, sempre. Verificare che non ci siano danni sul cavo. L'utilizzo di prolunghe non omologate per l'utilizzo all'aperto può portare a lesioni causate da scossa elettrica.
- Prima di qualsiasi lavoro sul dispositivo, in caso di perdite nel sistema dell'acqua, in caso di pause di lavoro e in caso di non utilizzo, estrarre la spina elettrica dalla presa di corrente.



Indicazioni generali di sicurezza – sicurezza per le persone

- Non utilizzare mai il dispositivo se nell'acqua o nel fluido che deve essere fatto defluire si trovano delle persone o degli animali, o se questi potrebbero avere accesso al dispositivo. **Sussiste pericolo di scossa elettrica!**
- Non infilare mai oggetti o elementi nel dispositivo.
- Il dispositivo non è un giocattolo. Tenere lontani bambini e animali.



Indicazioni di sicurezza specifiche per pompe da giardino

- Non posizionare mai il dispositivo in pozzi umidi: pericolo di cortocircuito e di danni causati dalla corrosione.
- Ricordarsi che il dispositivo non è adatto al funzionamento continuo (per es. per corsi d'acqua in laghetti da giardino). Controllare regolarmente che il dispositivo funzioni correttamente.
- Non trasportare o fissare il dispositivo con il cavo di corrente o con il tubo flessibile.
- Quando il dispositivo è in funzione, dopo l'installazione è necessario che la spina elettrica sia accessibile liberamente.
- Per proteggersi dalla scossa elettrica, indossare calzature sicure.
- Prima di mettere in funzione il dispositivo, è necessario far controllare i seguenti punti da uno specialista:
 - La messa a terra, il conduttore neutro e l'interruttore differenziale devono corrispondere alle disposizioni nazionali e devono funzionare perfettamente,
 - Protezione dei collegamenti a spina dal bagnato.
- Proteggere il dispositivo contro il gelo.
- Non utilizzare mai il dispositivo all'esterno quando piove e tenerlo al riparo dall'azione del gelo e del bagnato. Prestare particolare attenzione a che i collegamenti elettrici siano sempre asciutti e verificare che si trovino in un'area protetta da eventuali inondazioni.
- Non utilizzare mai il dispositivo a secco o con tubo di aspirazione chiuso. L'apertura di aspirazione del tubo deve trovarsi sempre immersa nel fluido.
- Non utilizzare il dispositivo in caso di gelo o di temperature superiori ai 40 °C.
- Non pompare nessun liquido la cui temperatura supera i 35 °C o fluidi contenenti sporcizia. Il trasporto di prodotto sporco può danneggiare il dispositivo.
- Non trasportare o non pompare in nessun caso acqua salata, liquidi aggressivi (liscivia, acidi, ecc.), liquidi infiammabili o esplosivi (petrolio, benzina, ecc.) o alimenti (acqua potabile, ecc.).
- Pericolo di lesioni da acqua bollente. Durante il funzionamento l'acqua nel dispositivo può surriscaldarsi e causare lesioni.
- Controllare regolarmente l'eventuale presenza di danni al dispositivo prima dell'uso. A questo proposito controllare in particolare il cavo e la spina elettrica. Se si riscontrano danni o limitazioni, non utilizzare più il dispositivo e farlo prima riparare da un esperto. In questa eventualità devono essere impiegati esclusivamente pezzi di ricambio originali.

- Non utilizzare il dispositivo per il trasporto di acqua potabile e non integrarlo nella rete idrica domestica. Osservare inoltre le norme locali prescritte dalle autorità competenti per le reti idriche e i sistemi di canalizzazione.
- Non utilizzare il dispositivo per più di 10 min con il tubo della pressione chiuso.

Uso conforme alla destinazione

Il dispositivo è realizzato per il trasporto di acque chiare quali acque di processo in casa e in giardino.

Il dispositivo può essere utilizzato per i seguenti mezzi di trasporto:

- acqua di fonte
- acqua piovana da botti o cisterne
- acqua da stagni e torrenti (con rispettivo prefiltro)

Il dispositivo è adatto alle seguenti aree d'impiego:

- irrigazione di giardini e orti
- uso con irrigatori da giardino
- approvvigionamento di acqua di servizio in casa e in giardino

La temperatura dell'acqua non deve essere più di 35 °C.

Un utilizzo diverso da quello conforme alla destinazione, rappresenta un uso improprio.

Improprio ragionevolmente prevedibile

- Il dispositivo non è adatto per il funzionamento continuo (per es. come pompa di circolazione per laghetti).
- Il dispositivo non è omologato per l'utilizzo in piscine.
- Il dispositivo non è adatto per aumentare la pressione nelle reti idriche esistenti.
- Il dispositivo non è adatto per il trasporto di acqua potabile.
- Il dispositivo non deve essere utilizzato per fluidi aggressivi, abrasivi, corrosivi, infiammabili o esplosivi, come ad es.:
 - acqua salata
 - acqua con sabbia
 - alimenti
 - detersivi
 - carburanti (come per es. benzina, diesel)
 - oli
 - grassi
 - petrolio
 - diluenti per vernici alla nitro
 - Acqua di scarico da impianti di WC o urinatoi
- Il dispositivo non deve essere messo in funzione con gelo.
- È vietato apporre modifiche e fare installazioni o trasformazioni del dispositivo.

Qualifica del personale

Il personale addetto all'utilizzo di questo dispositivo deve:

- essere conscio dei pericoli che possono venirsi a creare durante il lavoro con dispositivi elettrici in ambienti umidi.
- aver letto e compreso il manuale d'uso, in particolare il capitolo sulla sicurezza.

Indicazioni e segnali di sicurezza presenti sul dispositivo

Avviso

Non rimuovere alcuna indicazione sulla sicurezza, adesivo o etichetta dal dispositivo. Mantenere le indicazioni sulla sicurezza, gli adesivi o le etichette in buone condizioni, affinché si possano leggere bene.

Sul dispositivo sono presenti le seguenti indicazioni e i seguenti segnali di sicurezza:



Osservare le istruzioni

Gli avvertimenti contrassegnati con questo simbolo indicano che devono essere osservate le istruzioni per l'uso.



Avvertimento relativo a tensione elettrica

Le indicazioni riportanti questo simbolo segnalano che sussistono pericoli di vita e per la salute delle persone causati da tensione elettrica.



Non estrarre la spina tirandola dal cavo elettrico

Questo simbolo indica che non si deve estrarre la spina elettrica dalla presa di corrente tirandola dal cavo elettrico.



Nessuna persona in acqua

Questo simbolo indica che il dispositivo non deve essere utilizzato se in acqua vi sono persone o animali.



Indicazione del livello di potenza sonora L_{WA} in dB

Gli avvertimenti con questo simbolo indicano il livello di potenza sonora L_{WA} in dB.

Pericoli residui



Avvertimento relativo a tensione elettrica

I lavori sulle parti elettriche devono essere eseguiti esclusivamente da imprese specializzate autorizzate!



Avvertimento relativo a tensione elettrica

Prima di qualsiasi lavoro sul dispositivo, rimuovere la spina elettrica dalla presa di corrente!

Non toccare la spina elettrica con mani umide o bagnate!

Scollegare il cavo elettrico dalla presa di corrente, estraendo la spina elettrica dalla presa.



Avvertimento

Da questo dispositivo posso scaturire pericoli, se viene utilizzato in modo non corretto o non conforme alla sua destinazione da persone senza formazione! Tenere conto delle qualifiche del personale!



Avvertimento

Questo dispositivo non è un giocattolo e non deve essere maneggiato da bambini.



Avvertimento

Pericolo di soffocamento!

Non lasciare incustodito il materiale di imballaggio. Potrebbe diventare un gioco pericoloso per bambini.

Avviso

Se il dispositivo viene immagazzinato o trasportato in modo non conforme, il dispositivo può essere danneggiato.

Fare attenzione alle informazioni relative al trasporto e allo stoccaggio del dispositivo.

Comportamento in caso di emergenza

1. Spegnerne il dispositivo.
2. Staccare il dispositivo dalla rete elettrica: Scollegare il cavo elettrico dalla presa di corrente, estraendo la spina elettrica dalla presa.
3. Non allacciare nuovamente all'alimentazione elettrica un dispositivo difettoso.

Protezione surriscaldamento

Il dispositivo dispone di un interruttore magnetotermico di protezione che viene attivato quando il dispositivo si surriscalda, spegnendo il dispositivo.

Spegnere il dispositivo e lasciarlo raffreddare. Verificare quale è la causa del surriscaldamento. Se il problema dovesse persistere, rivolgersi al servizio di assistenza.

Informazioni relative al dispositivo

Descrizione del dispositivo

Il dispositivo è realizzato per il trasporto di acque di processo per la casa e il giardino.

Il dispositivo è in grado di trasportare acqua chiara da fontane, serbatoi per la raccolta dell'acqua piovana o da cisterne da una profondità di 7 m max. e fino a un'altezza di 42 m.

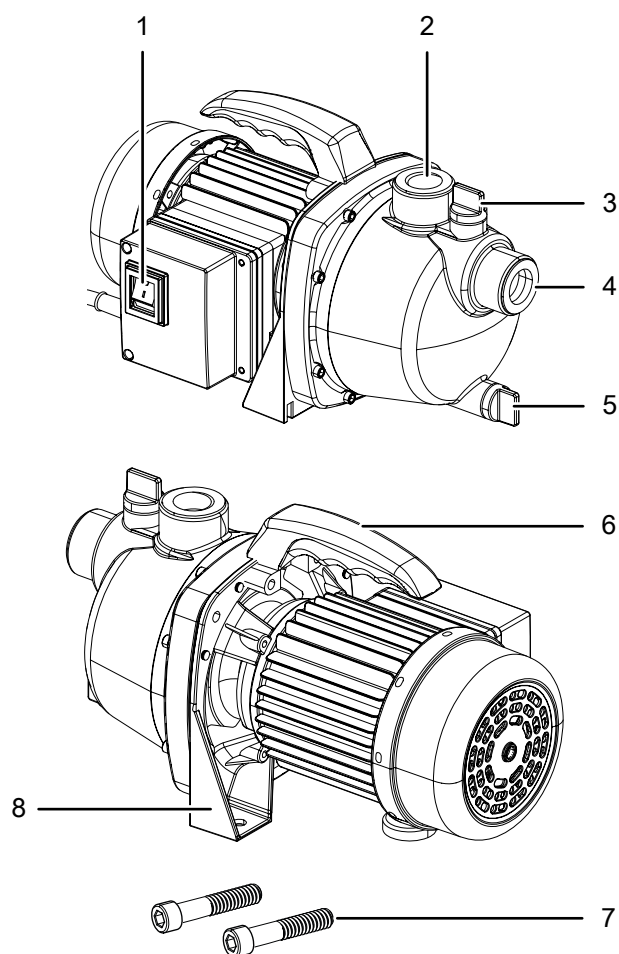
La temperatura dell'acqua non deve superare i 35 °C.

Per un'installazione permanente il dispositivo dispone di piedini d'appoggio con foro praticato in modo tale da consentire un avvvitamento con il terreno. Tramite il bocchettone di riempimento dell'acqua il dispositivo può essere riempito e tramite il bocchettone di scarico dell'acqua risvuotato.

I dispositivi si differenziano per il materiale dell'alloggiamento pompa:

dispositivo	alloggiamento pompa
TGP 1000 E	plastica
TGP 1000 ES	acciaio inossidabile

Rappresentazione del dispositivo



N.	Definizione
1	Interruttore On/Off con coperchio di protezione
2	Raccordo tubo di mandata con filettatura interna da 1"
3	Bocchettone di riempimento dell'acqua con vite di bloccaggio
4	Raccordo tubo di aspirazione con filettatura interna da 1"
5	Bocchettone di scarico dell'acqua con vite di bloccaggio
6	Maniglia di trasporto
7	Viti di montaggio per la maniglia di trasporto
8	Piedino d'appoggio (con foro praticato)

Trasporto e stoccaggio

Avviso

Se il dispositivo viene immagazzinato o trasportato in modo non conforme, il dispositivo può essere danneggiato.

Fare attenzione alle informazioni relative al trasporto e allo stoccaggio del dispositivo.

Trasporto

Il dispositivo è dotato di una maniglia per facilitarne il trasporto.

Osservare le seguenti indicazioni **prima** di ogni trasporto:

- Scollegare il cavo elettrico dalla presa di corrente, estraendo la spina elettrica dalla presa.
- Trasportare il dispositivo utilizzando esclusivamente l'apposita maniglia.
- Non trasportare il dispositivo tirandolo dal cavo elettrico o dal tubo flessibile.

Stoccaggio

In caso di non utilizzo del dispositivo, osservare le seguenti condizioni di stoccaggio:

- Immagazzinare il dispositivo asciutto e protetto contro gelo e calore.
- Stoccare il dispositivo in posizione eretta e in un posto protetto dalla polvere e dall'irraggiamento diretto del sole.
- Proteggere il dispositivo eventualmente con un involucro dalla polvere che può penetrarvi.
- Controllare se nel dispositivo si trova ancora dell'acqua residua e, in tal caso, svuotarlo tramite il bocchettone di scarico dell'acqua (5) per prevenire la formazione di ruggine.
- Utilizzare i cappucci di protezione sul raccordo a pressione o di aspirazione per proteggere l'interno del dispositivo da polveri e sporcizia.

Se il dispositivo non viene utilizzato per un periodo prolungato, è necessario pulirlo a fondo dopo l'ultimo utilizzo e prima di ogni nuova messa in funzione. A causa di sedimenti e residui è possibile che si verifichi una difficoltà nell'avviamento.

Per riavviarlo procedere come descritto al capitolo Messa in funzione.

Montaggio e installazione

Dotazione

- 1 x pompa da giardino
- 1 x maniglia di trasporto
- 2 x viti
- 1 x istruzioni

Disimballaggio del dispositivo

1. Aprire il cartone ed estrarre il dispositivo.
2. Rimuovere completamente l'imballaggio del dispositivo.
3. Srotolare completamente il cavo elettrico. Fare attenzione che il cavo elettrico non sia danneggiato e non danneggiarlo durante lo srotolamento.

Messa in funzione

Posizionamento



Avvertimento relativo a tensione elettrica

Non posizionare mai il dispositivo in pozzetti umidi. Sussiste pericolo di cortocircuito!

Avviso

L'installazione del dispositivo in pozzetti umidi può comportare danni da corrosione.

Scegliere un luogo di installazione adeguato per il dispositivo. Questo deve rispondere ai seguenti criteri:

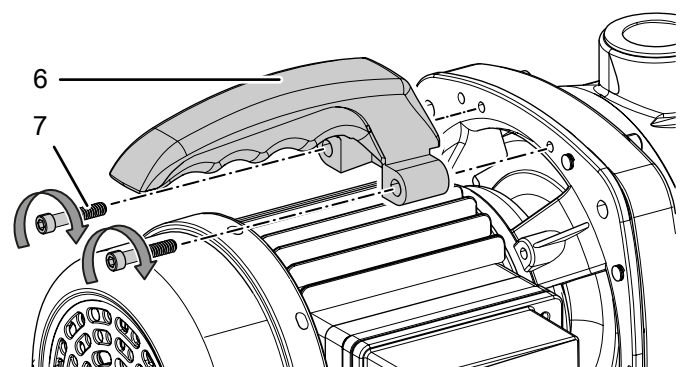
- Il luogo di installazione è protetto dalle intemperie e dall'umidità.
- Il fondo è piano e orizzontale.
- Il luogo di installazione è in grado di sopportare il peso del dispositivo e della portata.

In caso di installazione permanente il dispositivo può essere fissato al terreno con i relativi piedini d'appoggio (8).

Montaggio della maniglia di trasporto

Prima della messa in funzione iniziale, è necessario fissare la maniglia di trasporto al dispositivo. Per effettuare il controllo, procedere come segue:

1. Montare la maniglia di trasporto (6) con le viti fornite in dotazione (7) sulla parte superiore dell'alloggiamento.



Collegamento a tubazione o a tubo flessibile

Il dispositivo può essere messo in funzione con un tubo flessibile o una tubazione. Il dispositivo viene fornito di fabbrica con una filettatura interna da 1".

Si prega di osservare le seguenti indicazioni:

- Il dispositivo non può muoversi liberamente se lo si utilizza con una tubazione fissa.
- Utilizzare un tubo di mandata o di aspirazione il cui diametro corrisponda quanto meno alla grandezza dei rispettivi raccordi. Un diametro inferiore porta a una perdita di pressione e pertanto a una portata ridotta.
- Più bassa è la prevalenza del tubo di mandata o di aspirazione, più elevata sarà la portata.
- Gli accessori eventualmente collegati possono ridurre la portata a causa della perdita di pressione.

Osservare inoltre le seguenti indicazioni al collegamento dei tubi flessibili:

Avviso

Se si desidera collegare come tubo di mandata un tubo flessibile, non utilizzare mai un tubo di aspirazione o un tubo non resistente alla pressione. Utilizzare esclusivamente tubi flessibili resistenti alla pressione.

Avviso

Se si desidera collegare come tubo di aspirazione un tubo flessibile, utilizzare esclusivamente tubi flessibili di aspirazione resistenti al vuoto.

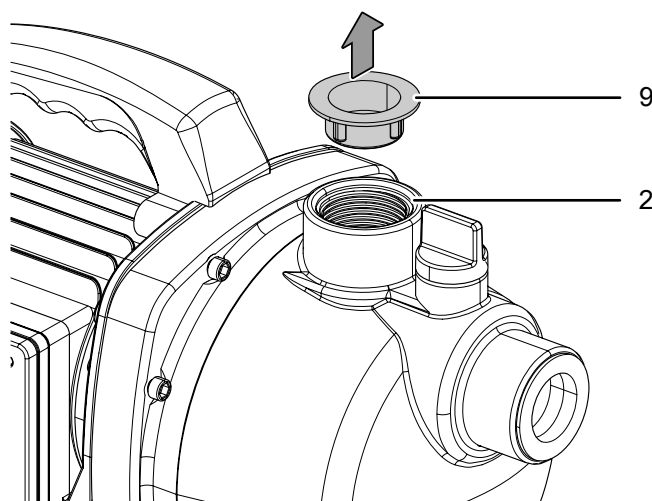
Collegamento del tubo di mandata



Avvertimento

Fare attenzione alla corretta installazione di tutti i componenti del tubo di mandata. In caso di montaggio improprio o di componenti non adatti sussiste pericolo di lesioni causato dal fluido pompato sotto pressione.

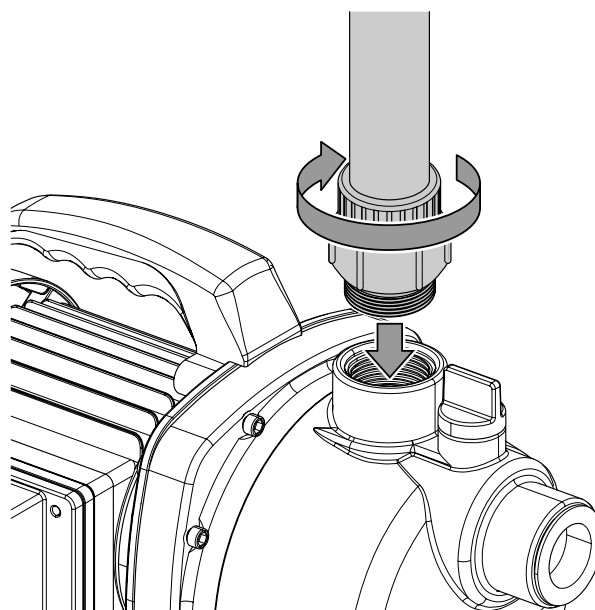
1. Rimuovere il cappuccio di protezione (9) dal raccordo a pressione (2).



Avviso

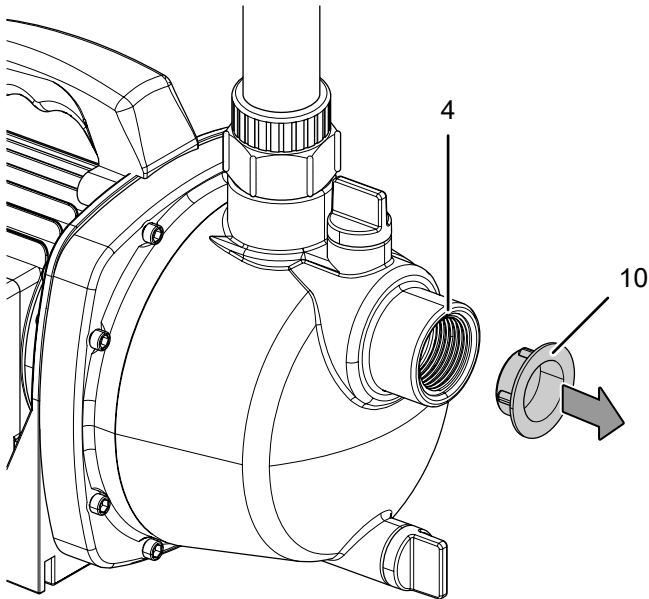
Utilizzare il cappuccio di protezione del raccordo a pressione e applicarlo durante lo stoccaggio per proteggere l'interno del dispositivo da polveri e sporcizia.

2. Collegare il tubo di mandata al raccordo a pressione (2). Utilizzare del nastro sigillante (ad es. Teflon) sul raccordo filettato del tubo di mandata per garantire un collegamento ermetico.



Collegamento del tubo di aspirazione

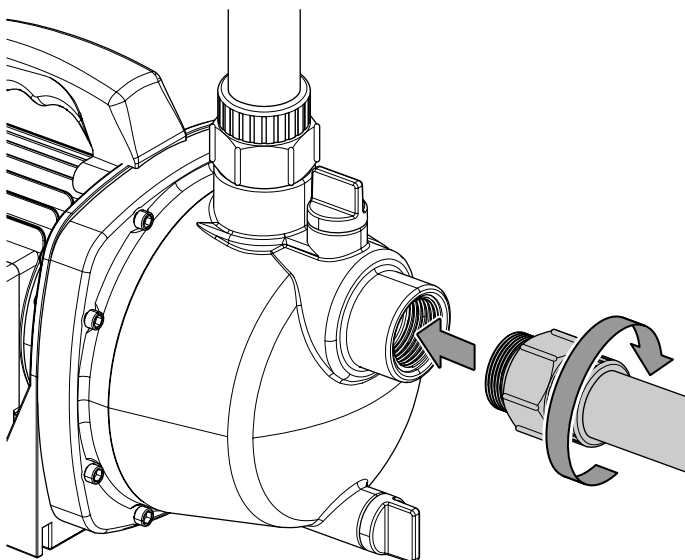
1. Rimuovere il cappuccio di protezione (10) dal raccordo di aspirazione (4).



Avviso

Utilizzare il cappuccio di protezione del raccordo di aspirazione e applicarlo durante lo stoccaggio per proteggere l'interno del dispositivo da polveri e sporcizia.

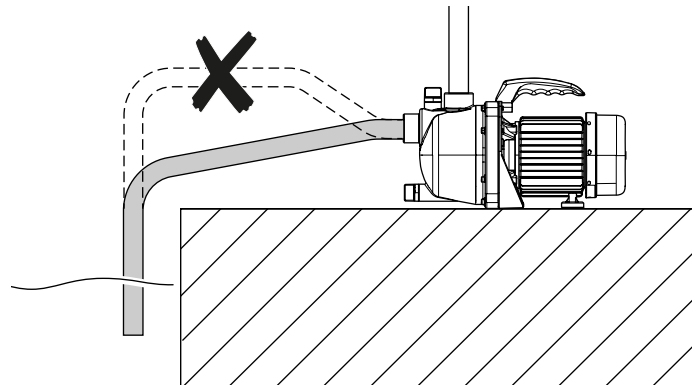
2. Collegare il tubo di aspirazione al relativo raccordo (4).



3. Immergere l'apertura di aspirazione del tubo nel punto di prelievo e controllare che questa sia sempre coperta a sufficienza dall'acqua.

Avviso

Controllare che il tubo di aspirazione venga posato sempre in direzione ascendente. Su punti rialzati del tubo di aspirazione è possibile che si formi una bolla d'aria che può portare al funzionamento a secco del dispositivo.



Avviso

Sul fondo di acque, di tanto in tanto si possono posare sedimenti. Per evitare un danneggiamento del dispositivo è bene non calare il tubo di aspirazione fino a toccare il terreno o utilizzare un prefiltro adeguato con blocco di ritorno sul tubo di aspirazione. In questo modo si diminuisce l'intervallo di tempo tra i cicli di aspirazione.

Riempimento del dispositivo con acqua

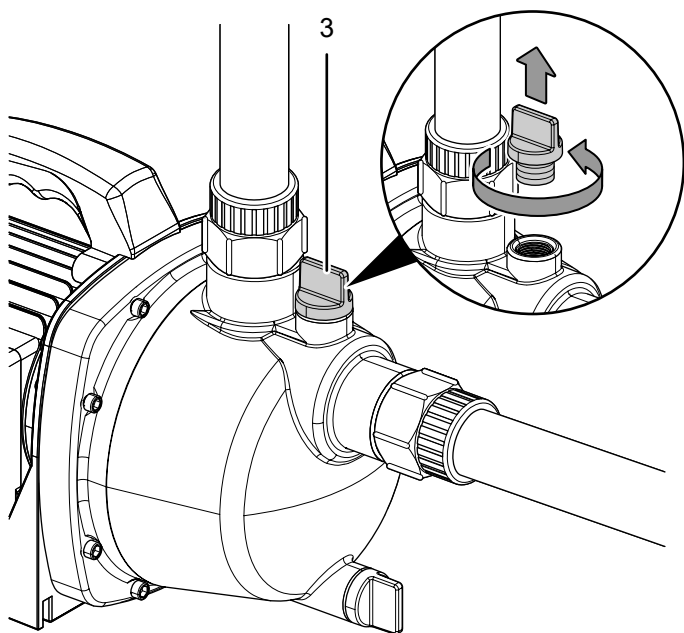


Avvertimento relativo a tensione elettrica

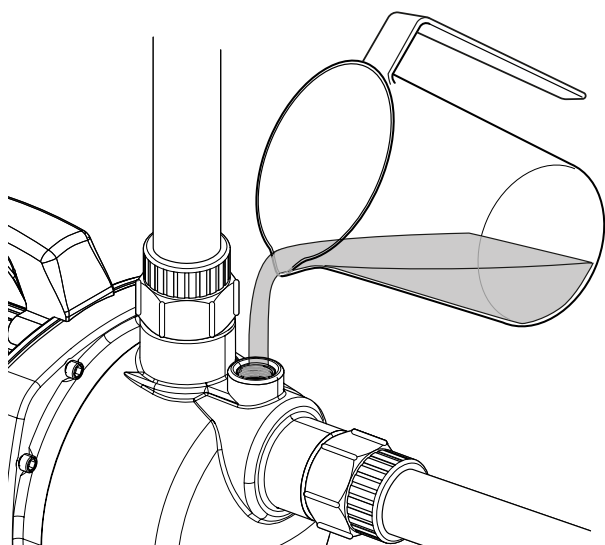
Sussiste pericolo di scossa elettrica al riempimento del dispositivo con acqua.

Prima di rabboccare il dispositivo, assicurarsi sempre che la spina elettrica sia staccata.

1. Svitare la vite di bloccaggio sul bocchettone di riempimento dell'acqua (3).



2. Riempire il dispositivo tramite il bocchettone di riempimento dell'acqua (3) fino al bordo con il relativo fluido. Anche il tubo di aspirazione collegato deve essere riempito con il fluido.



3. Riavvitare la vite di bloccaggio sul bocchettone di riempimento dell'acqua (3). Fare attenzione che la vite di bloccaggio sia stata serrata correttamente.

Sfiato del tubo di mandata

Osservare le seguenti indicazioni prima di eseguire lo sfiato o la prima dell'accensione del dispositivo:

- Assicurarsi che l'alimentazione elettrica corrisponda alle indicazioni riportate nei dati tecnici.
- Controllare le condizioni perfette della presa di corrente. La presa di corrente deve essere assicurata sufficientemente.
- Assicurarsi che non giunga mai umidità sulla spina elettrica o sulla presa di corrente. **Sussiste pericolo di scossa elettrica!**
- Verificare se il tubo di mandata e di aspirazione sono stati applicati correttamente.

1. Aprire tutti gli elementi collegati al tubo di mandata per consentirne lo sfiato.
2. Accendere il dispositivo come descritto nel capitolo Utilizzo e attendere finché il dispositivo non ha aspirato l'acqua o finché l'acqua non fuoriesce dagli elementi collegati.

Utilizzo

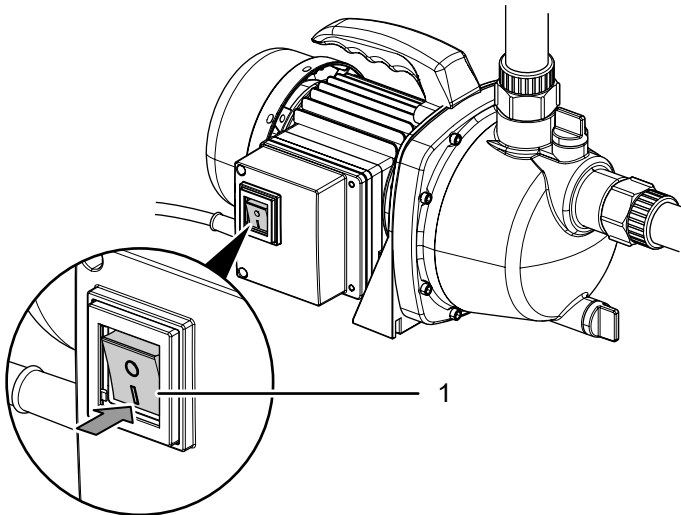


Avvertimento relativo a tensione elettrica

Non toccare la spina elettrica con mani umide o bagnate!

Accensione del dispositivo

1. Inserire la spina elettrica in una presa di corrente sufficientemente assicurata.
2. Accendere il dispositivo posizionando l'interruttore On/Off (1) in posizione I.



3. Dopo l'accensione controllare periodicamente il regolare funzionamento del dispositivo. Staccare l'alimentazione elettrica se dopo aver messo in funzione il motore si riscontra un funzionamento inusuale (come ad es. forti vibrazioni sulla pompa o sul tubo di mandata, portata variabile, o simili). Se si ha intenzione di allontanarsi dal dispositivo per un periodo prolungato, staccare l'alimentazione elettrica dal dispositivo.

Messa fuori servizio



Avvertimento relativo a tensione elettrica

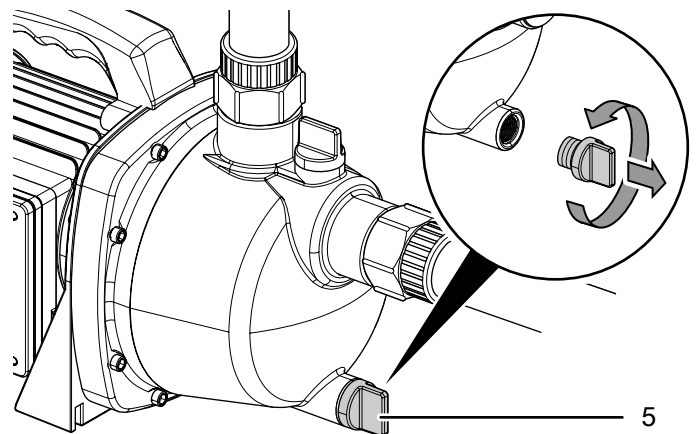
Non toccare la spina elettrica con mani umide o bagnate!



Avvertimento

Il dispositivo è in pressione. Prima di aprire la vite di bloccaggio sul bocchettone di scarico dell'acqua (5) o di smontare il tubo di mandata, la pressione deve essere rimossa dal tubo tramite l'elemento collegato più in basso.

1. Spegner il dispositivo posizionando l'interruttore On/Off (1) in posizione 0.
2. Scollegare il cavo elettrico dalla presa di corrente, estraendo la spina elettrica dalla presa.
3. Aprire l'elemento più in basso per depressurizzare il tubo.
4. Svitare la vite di bloccaggio sul bocchettone di scarico dell'acqua (5) per far fuoriuscire l'acqua residua dal tubo della pressione e dall'interno del dispositivo.



5. Allentare il tubo di mandata e di aspirazione.
6. Pulire il dispositivo secondo quanto riportato nel capitolo Manutenzione.
7. Riporre il dispositivo in conformità con il capitolo Stoccaggio.

Accessori disponibili da ordinare successivamente



Avvertimento

Utilizzare solo accessori e dispositivi aggiuntivi che sono indicati nelle presenti istruzioni. L'utilizzo di utensili o altri accessori diversi da quelli consigliati nelle istruzioni può comportare un pericolo di lesioni.

Accessori	Codice prodotto
TDP DSP (con spina elettrica)	4.610.000.291
TDP DS (senza spina elettrica)	4.610.000.290

Errori e disturbi



Avvertimento relativo a tensione elettrica

Non toccare la spina elettrica con mani umide o bagnate!



Avvertimento relativo a tensione elettrica

I lavori che richiedono l'apertura del dispositivo devono essere eseguiti esclusivamente da imprese specializzate autorizzate o da Trotec.



Avvertimento

Il dispositivo è in pressione. Prima di aprire la vite di bloccaggio sul bocchettone di riempimento dell'acqua (3) o sul bocchettone di scarico dell'acqua (5) la pressione dal tubo deve essere rilasciata tramite l'elemento collegato più in basso.

Avviso

Attendere almeno 3 minuti dopo tutti i lavori di manutenzione e di riparazione. Riaccendere il dispositivo solo allora.

- Spegnerne il dispositivo.
- Scollegare il cavo elettrico dalla presa di corrente, estraendo la spina elettrica dalla presa.

Il funzionamento perfetto del dispositivo è stato controllato più volte durante la sua produzione. Nel caso in cui dovessero, ciononostante, insorgere dei disturbi nel funzionamento, controllare il dispositivo secondo la seguente lista.

Il dispositivo non si avvia:

- Controllare l'alimentazione elettrica.
- Controllare che il cavo elettrico e la spina elettrica non siano danneggiati.
- Controllare il fusibile di protezione principale.
- Il dispositivo si è probabilmente surriscaldato e l'interruttore magnetotermico di protezione è attivato.

In questo caso, attendere circa 10 minuti prima di riavviare il dispositivo. Se il dispositivo non dovesse avviarsi, far eseguire un controllo elettrico da un'impresa specializzata o da Trotec.

- La temperatura dell'acqua è superiore ai 35 °C e l'interruttore magnetotermico di protezione è attivato.

Il dispositivo è in funzione ma non aspira l'acqua:

- Verificare se il tubo di aspirazione è immerso nel mezzo di trasporto e controllare se il livello dell'acqua del mezzo di trasporto è sufficiente.
- Controllare che le viti di bloccaggio sul bocchettone di riempimento dell'acqua (3) e sul bocchettone di scarico dell'acqua (5) siano completamente chiuse e che la guarnizione sia completamente inserita.
- Controllare se nel dispositivo si trova ancora aria. Aprire la vite di bloccaggio sul bocchettone di riempimento dell'acqua (3) e rabboccare d'acqua il dispositivo fino al bordo.
- Controllare che il tubo di aspirazione e il raccordo siano chiusi ermeticamente.
- Controllare se l'altezza di aspirazione è troppo elevata e, se necessario, ridurla.
- Controllare se il tubo flessibile è piegato o bloccato. Rimuovere pieghe e / o blocchi.

La portata diminuisce o è troppo bassa:

- Controllare se l'altezza di aspirazione o la prevalenza supera i dati massimi indicati nei Dati tecnici e, se necessario, ridurla.
- Controllare se il tubo flessibile è piegato o bloccato. Rimuovere pieghe e / o blocchi.
- Controllare se il tubo di aspirazione sull'apertura è otturato e, se necessario, rimuovere le eventuali impurità.
- Verificare la presenza di eventuali difetti di tenuta sul tubo di mandata e sul tubo di aspirazione e, se necessario, sostituirli.

Il dispositivo ancora non funziona perfettamente dopo questi controlli:

Contattare il servizio di assistenza. Portare eventualmente il dispositivo presso un'azienda di impianti elettrici autorizzata o presso Trotec per farlo riparare.

Manutenzione

Lavori da eseguire prima dell'inizio della manutenzione



Avvertimento relativo a tensione elettrica

Non toccare la spina elettrica con mani umide o bagnate!

- Spegnere il dispositivo.
- Scollegare il cavo elettrico dalla presa di corrente, estraendo la spina elettrica dalla presa.

Indicazioni relative alla manutenzione

All'interno del dispositivo non si trovano componenti che richiedono una manutenzione o una lubrificazione da parte dell'utente.

Avviso

In caso di pericolo di gelo imminente l'acqua deve essere completamente rimossa dal dispositivo tramite il bocchettone di scarico dell'acqua (5) per evitare danni al dispositivo. Prima della riaccensione è necessario riempire nuovamente il dispositivo con acqua.

Indicazioni e segnali di sicurezza presenti sul dispositivo

Controllare con regolarità le indicazioni e i segnali di sicurezza presenti sul dispositivo. Se non più leggibili, applicarne di nuovi!

Pulizia

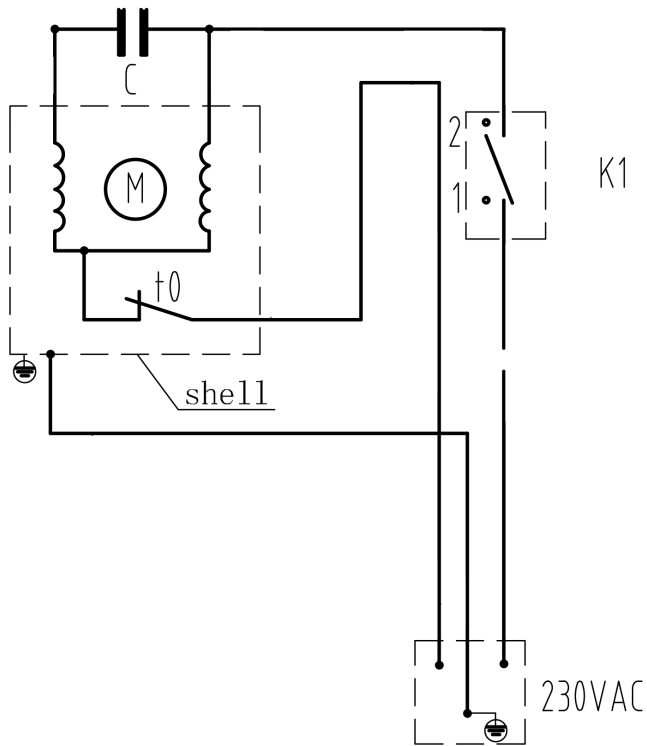
- Pulire il dispositivo con un panno umido, morbido e senza pelucchi. Fare attenzione che l'umidità non entri in contatto con gli elementi costruttivi elettrici. Per inumidire il panno, non utilizzare detergenti aggressivi, come ad es. spray detergenti, solventi, detergenti a base di alcool o abrasivi.
- Sciacquare il dispositivo con dell'acqua chiara tiepida.

Allegato tecnico

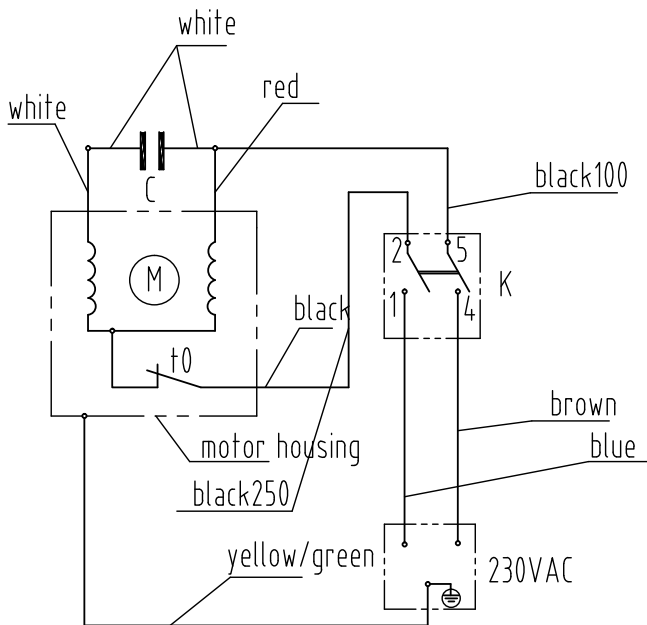
Dati tecnici

Parametri	Valore	Valore
Modello	TGP 1000 E	TGP 1000 ES
Portata max.	3300 l/h	3300 l/h
Prevalenza max.	42 m	42 m
Altezza di aspirazione max.	7 m	7 m
Pressione dell'aria max.	4,2 bar	4,2 bar
Temperatura dell'acqua max.	35 °C	35 °C
Alimentazione elettrica	230 V ~ 50 Hz	230 V ~ 50 Hz
Potenza assorbita	1000 W	1000 W
Classe di protezione pompa	IPX4	IPX4
Classe di protezione spina elettrica	IP44	IP44
Tipo di collegamento	CEE 7/7	CEE 7/7
Lunghezza cavo	1,2 m	1,2 m
Classe di protezione	I	I
Peso	6 kg	6,5 kg
Misure (Lunghezza x Larghezza x Altezza)	210 x 330 x 200 mm	210 x 330 x 200 mm
Dimensione massima delle particelle	2 mm	2 mm
Raccordo a pressione	Filettatura interna da 1"	Filettatura interna da 1"
Attacco di aspirazione	Filettatura interna da 1"	Filettatura interna da 1"
Valori acustici secondo EN ISO 3744:1995		
Livello sonoro L_{pA}	72 dB(A)	72 dB(A)
Livello di potenza sonora L_{WA}	88 dB(A)	88 dB(A)
Incertezza K_{WA}	2 dB(A)	2 dB(A)

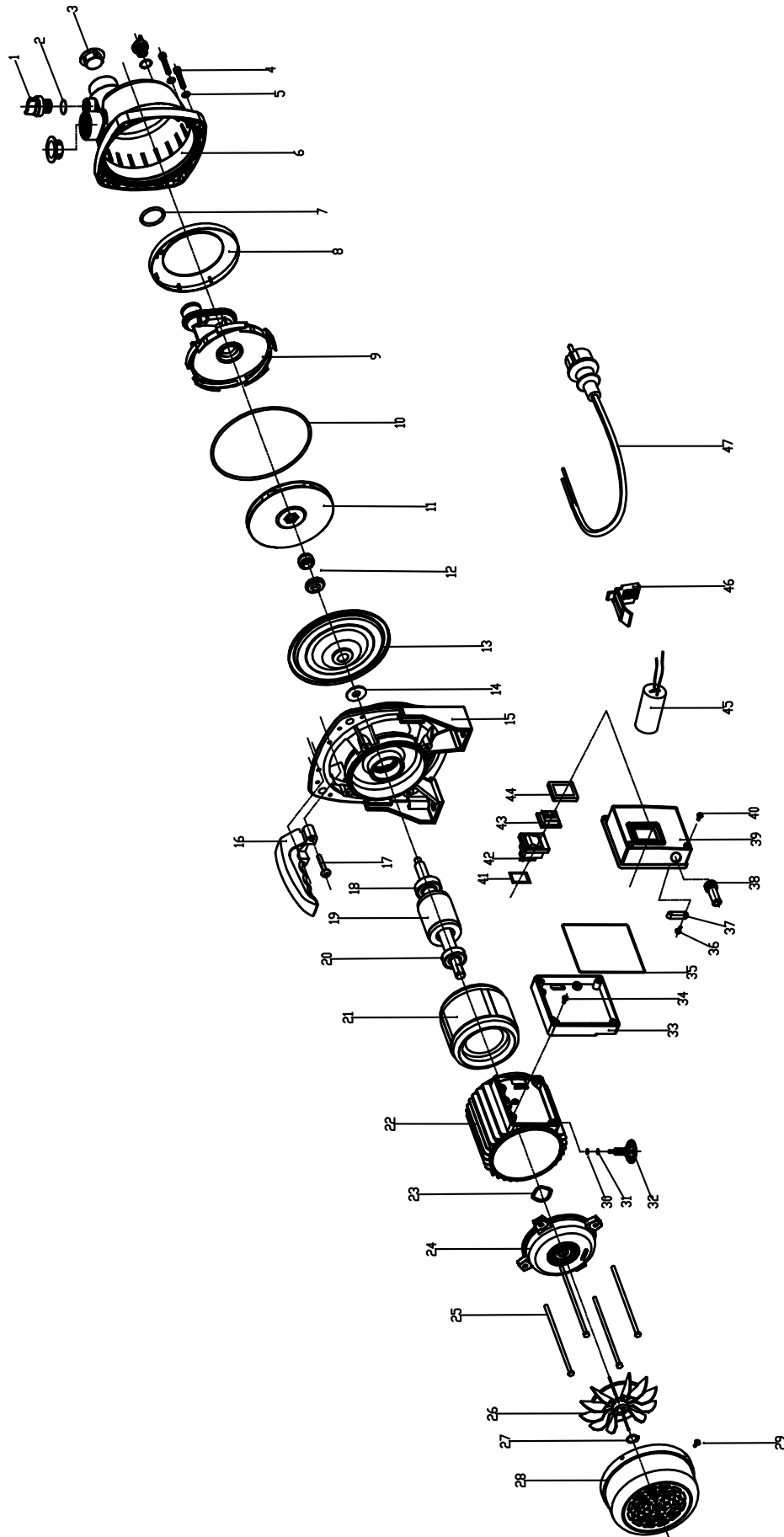
Schema elettrico TGP 1000 E



Schema elettrico TGP 1000 ES

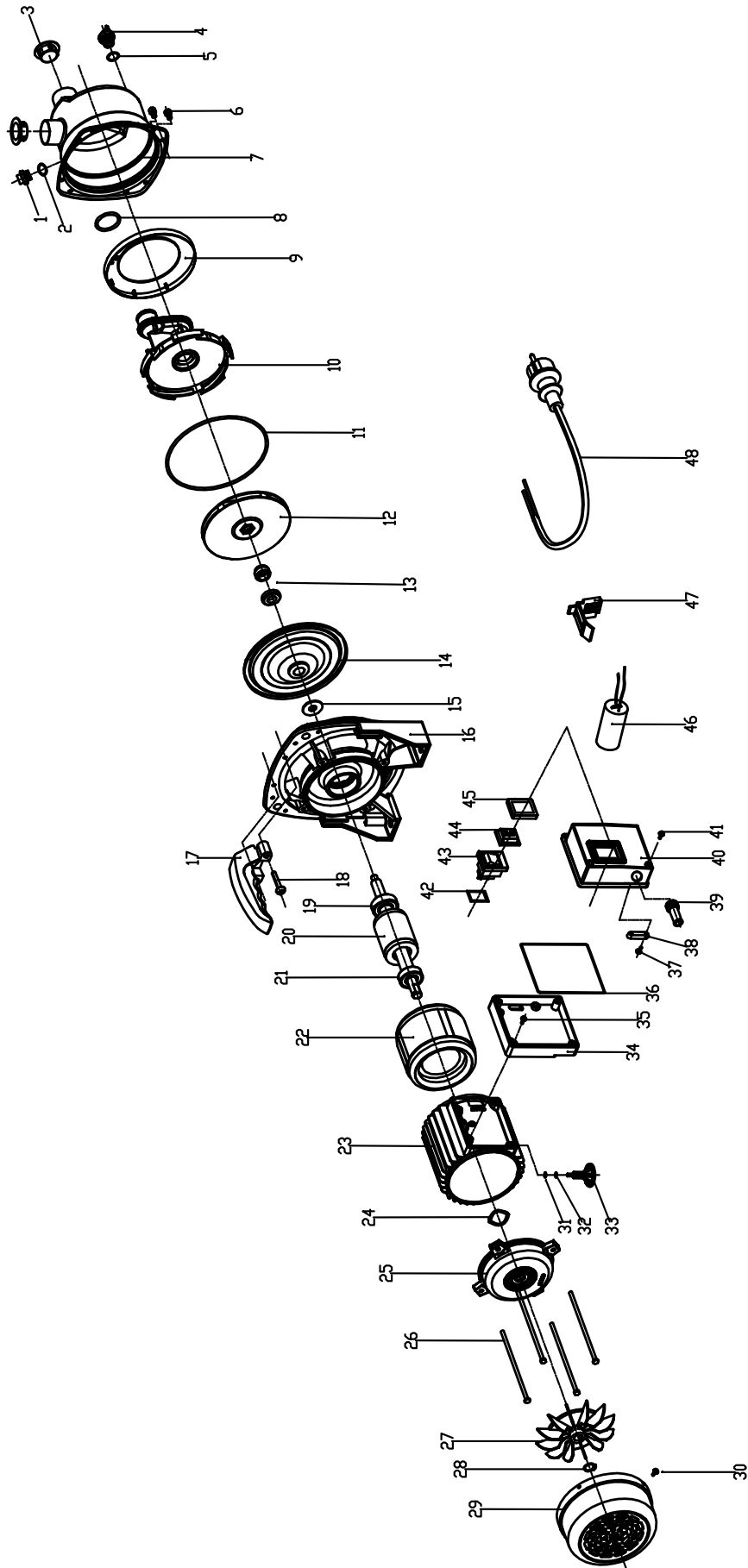


Spaccato ricambi e lista dei ricambi TGP 1000 E



No.	Part Name	Quantity	No.	Part Name	Quantity
1	Bolt of Seal 3/8	2	25	Outer Hex Bolt	4
2	O Ring	2	26	Fan Blade	1
3	Dustproof Cap	2	27	Spring Washer(Ø12)	1
4	Hex Socket Screw	8	28	Fan Cover	1
5	Flat Washer	8	29	Philips Screw	4
6	Pump Housing	1	30	Spring Washer	1
7	O Ring	1	31	Flat Washer 6*12*1.0 S	1
8	Plastic Retaining Ring	1	32	Support Foot	1
9	Diffuser	1	33	Terminal Box Holder	1
10	O Ring	1	34	Philips Screw	4
11	Impeller	1	35	Square Washer	1
12	Mechanical Seal (MG13)	1	36	Self-tapping Screw	2
13	Flange Plate	1	37	Power Cord Clip	1
14	Rubber Ring 12	1	38	Power Cable Jacket	1
15	Garden pump aluminium bracket	1	39	Terminal Box Cover	1
16	4# Plastic Handle	1	40	Triangular groove screw	4
17	Philips Screw	2	41	Square Seal Washer	1
18	Bearing	1	42	Waterproof Switch	1
19	Rotor	1	43	Switch Cover	1
20	Bearing	1	44	Outer Frame of Switch	1
21	Stator	1	45	Capacitor	1
22	Motor Housing (105)	1	46	Capacitor Holder	1
23	Under Washer	1	47	Power Cord	1
24	Rear Cover	1			

Spaccato ricambi e lista dei ricambi TGP 1000 ES



No.	Part Name	Quantity	No.	Part Name	Quantity
1	Bolt of Seal 1/4	2	25	Motor Rear Cover	1
2	O Ring	2	26	Outer Hex Bolt	4
3	Dustproof Cap	2	27	Fan Blade	1
4	Bolt of Seal	1	28	Spring Washer	1
5	O Ring	1	29	Fan Cover	1
6	Hex Socket Screw	8	30	Philips Screw	4
7	SS Pump Housing	1	31	Spring Washer	1
8	O Ring	1	32	Flat Washer 6*12*1.0 S	1
9	Plastic Retaining Ring	1	33	Support Foot	1
10	Diffuser	1	34	Terminal Box Holder	1
11	O Ring	1	35	Philips Screw	4
12	Impeller	1	36	Square Washer	1
13	Mechanical Seal	1	37	Self-tapping Screw S	2
14	Flange Plate	1	38	Power Cord Clip	1
15	Thrower	1	39	Power Cable Jacket	1
16	Aluminum holder	1	40	Terminal Box Cover	1
17	Plastic Handle	1	41	Triangular groove screw	4
18	Philips Screw	2	42	Square Seal Washer	1
19	Bearing	1	43	Waterproof Switch	1
20	Rotor	1	44	Switch Cover	1
21	Bearing	1	45	Outer Frame of Switch	1
22	Stator	1	46	Capacitor	1
23	Motor Housing	1	47	Capacitor Holder	1
24	Under Washer	1	48	Power Cord	1

Dichiarazione di conformità

Traduzione della dichiarazione di conformità originale ai sensi della direttiva macchine CE 2006/42/CE, Allegato II Parte 1 Sezione A

Noi, Trotec GmbH, dichiariamo sotto propria responsabilità che il prodotto di seguito denominato è stato sviluppato, costruito e prodotto in conformità ai requisiti della direttiva macchine CE nella seguente versione: 2006/42/CE.

Modello/Prodotto: TGP 1000 E
TGP 1000 ES

Tipo di prodotto: pompa da giardino

Anno di costruzione da: 2023

Direttive UE afferenti:

- 2011/65/UE
- 2012/19/UE
- 2014/30/UE
- 2015/863/UE

Norme armonizzate applicate:

- EN 60335-1:2012/A15:2021
- EN IEC 60335-2-41:2021/A11:2021

Norme nazionali applicate e specifiche tecniche:

- EN IEC 55014-1:2021
- EN IEC 55014-2:2021
- EN IEC 61000-3-2:2019/A1:2021
- EN 61000-3-3:2013/A1:2019
- EN 61000-3-3:2013/A2:2021
- EN 62233:2008

Produttore e nome del responsabile della documentazione tecnica:

Trotec GmbH

Grebbener Straße 7, D-52525 Heinsberg, Germania

Telefono: +49 2452 962-400

E-mail: info@trotec.de

Luogo e data dell'emissione:

Heinsberg, il 30.11.2023



Joachim Ludwig, Amministratore

Trotec GmbH

Grebener Str. 7
D-52525 Heinsberg

☎ +49 2452 962-400

☎ +49 2452 962-200

✉ info@trotec.com

www.trotec.com