

# TDP 370 E / TDP 750 E

HU

EREDETI HASZNÁLATI  
UTASÍTÁS FORDÍTÁSA  
MÉLYKÚTSZIVATTYÚ



**Tartalomjegyzék**

**Tudnivalók ennek az útmutatónak a használatához ..... 2**

**Biztonság ..... 2**

**Információk a készülékről ..... 6**

**Szállítás és tárolás ..... 6**

**Szerelés és telepítés..... 7**

**Kezelés..... 9**

**Utánrendelhető tartozékok..... 9**

**Hibák és zavarok ..... 9**

**Karbantartás ..... 10**

**Műszaki függelék ..... 11**

**Ártalmatlanítás ..... 16**

**Megfelelőségi nyilatkozat ..... 16**

**Tudnivalók ennek az útmutatónak a használatához**

**Jelképek**



**Figyelmeztetés villamos feszültségre**

Ez a jelkép arra hívja fel a figyelmet, hogy villamos feszültség miatt személyek életét és egészségét fenyegető veszélyek állnak fenn.



**Figyelmeztetés**

Ez a figyelmeztetés közepes kockázati fokú veszélyeztetést jelöl, aminek - ha nem hárítja el - halálos kimenetelű vagy súlyos személyi sérülés lehet a következménye.



**Vigyázat**

Ez a figyelmeztetés alacsony kockázati fokú veszélyeztetést jelöl, aminek - ha nem hárítja el - csekély vagy mérsékelt személyi sérülés lehet a következménye.



**Figyelmeztetés**

Az ezzel a jelképpel megjelölt figyelmeztetések arra hívják fel a figyelmet, hogy zuhanásveszély áll fenn.

**Utalás**

Ez a figyelmeztetés fontos információkra (pl. anyagi károokra) hívja fel a figyelmet, de nem utal veszélyeztetésekre.



**Infó**

Az ezzel a jelképpel megjelölt hivatkozások segítik Önt tevékenységeinek gyors és biztos végrehajtásában.



**Tartsa be az utasítást**

Az ezzel a jelképpel megjelölt hivatkozások arra hívják fel a figyelmet, hogy figyelembe kell venni az útmutatót.

Ennek az útmutatónak az aktuális változatát a következő linkről tudja letölteni:



TDP 370 E



<https://hub.trotec.com/?id=44444>

TDP 750 E



<https://hub.trotec.com/?id=44445>

**Biztonság**

**Olvassa el gondosan ezt az útmutatót a készülék üzembe helyezése/használatá előtt és tartsa az útmutatót mindig a felállítási hely közvetlen közelében, ill. a készüléken!**



**Figyelmeztetés**

**Olvasson el minden biztonságtechnikai útmutatót és utasítást.**

A biztonságtechnikai útmutató és utasítások betartásánál elkövetett mulasztások áramütést, tüzet és/vagy súlyos sérülést okozhatnak.

**Őrizze meg a biztonságtechnikai útmutatót és utasítást a későbbiekre is.**

Ezt a készüléket akkor használhatják gyermekek 8 éves kortól felfelé, valamint csökkent fizikai, szenzorikus vagy mentális képességű vagy tapasztalattal és tudással nem rendelkező személyek, ha felügyelet alatt vannak, vagy a készülék biztonságos használatáról oktatást kaptak és a használatból eredő veszélyeket megértették.

Gyermekeknek nem szabad játszani a készülékkel. A tisztítást és a felhasználói karbantartást nem végezhetik gyermekek felügyelet nélkül.



### Általános biztonságtechnikai útmutató

- Ne üzemeltesse és ne állítsa fel a készüléket robbanásveszélyes helyiségekben vagy területeken.
- Ne üzemeltesse a készüléket agresszív atmoszférában.
- Ellenőrizze minden használat előtt a készüléket, annak tartozékait és csatlakozórészeit, hogy vannak-e sérülések rajtuk. Ne használjon meghibásodott készüléket vagy alkatrészeket.
- Karbantartási, ápolási vagy javítási munkák előtt úgy húzza ki a hálózati csatlakozókábelt a dugaszolóaljzatból., hogy a csatlakozódugónál fogja meg.
- Felállításkor tartsa be a minimális távolságot falaktól és tárgyaktól, valamint a tárolási és üzemeltetési feltételeket, a Műszaki függelék szerint.
- Ne távolítsa el biztonsági jelöléseket, matricákat vagy címkéket a készülékről. Tartsa a biztonsági jelöléseket, matricákat és címkéket olvasható állapotban.



### Általános biztonságtechnikai útmutató – Elektromos biztonság

- A készülék táplálását legfeljebb 30 mA méretezési hibaáramú hibaáram-védőberendezéssel (RCD) kell kialakítani.
- Gondoskodjon arról, hogy minden, a készüléken kívül található villamos kábel védve legyen a sérülésektől (pl. állatoktól). Ne használja soha a készüléket, ha a villamos kábel vagy a hálózati csatlakozó sérült!
- A hálózati csatlakozásnak meg kell felelnie a Műszaki függelék adatainak.
- Dugja a hálózati csatlakozódugót szabályszerűen biztosított dugaszolóaljzatba.
- Kapcsolja ki a készüléket és távolítsa el a hálózati csatlakozókábelt a dugaszolóaljzatból, ha nem használja a készüléket.
- Ne használja soha a készüléket, ha sérülést állapít meg a hálózati csatlakozódugón vagy -kábelben. Ha megsérül a készülék hálózati csatlakozókábele, veszélyek elkerülése érdekében a gyártóval vagy vevőszolgálatával vagy hasonlóan képzett személlyel ki kell cseréltetni. A meghibásodott hálózati csatlakozókábelek komoly veszélyt jelentenek az egészségre!
- Elárasztás veszélye esetén a dugaszoló összeköttetéseket elárasztás ellen védett területen kell elhelyezni. **Áramütés veszélye áll fenn!**
- Ügyeljen arra, hogy a hálózati feszültség megegyezzen az adattábla adataival.

- Minden villamos szerelést szakemberrel végeztesse a nemzeti előírások és a készülékspecifikus követelmények szerint.
- Ne használja húzószinórnak a hálózati csatlakozókábelt.
- Úgy húzza ki a hálózati csatlakozókábelt a dugaszolóaljzatból, hogy a csatlakozódugónál fogja meg.
- Védje a hálózati csatlakozóvezetékét hőtől, olajtól és éles szélektől. Ügyeljen arra, hogy a hálózati csatlakozóvezeték ne legyen összenyomva, megtörve vagy más mechanikus igénybevételeknek kitéve.
- Csak olyan hosszabbítókábeleket használjon, amelyek a készülék csatlakozóvezetékének figyelembevételével fröccsenő víz ellen védettek és szabadban történő használatra szolgálnak. Használat előtt mindig tekerje le a teljes kábelt a kábeldobról. Ellenőrizze, hogy sérült-e a kábel. Kültéri használatra nem engedélyezett hosszabbítókábelek alkalmazása áramütés okozta sérülésekhez vezethet.
- A készüléken végzendő minden munka előtt, a vízrendszer tömítetlenségei esetén, munkaszünetekben és használati szünet esetén húzza ki a hálózati csatlakozódugót a hálózati dugaszolóaljzatból.



### Általános biztonságtechnikai útmutató – Személyi biztonság

- Sohasem üzemeltesse a készüléket, ha személyek vagy állatok tartózkodnak a vízben, ill. a szállító közegben, vagy ahhoz hozzáférést kaphatnak. **Áramütés veszélye áll fenn!**
- Ne dugjon soha tárgyakat vagy végtagokat a készülékbe.
- A készülék nem játék. Gyermeket és állatokat tartson távol tőle.



### Készülékspecifikus biztonsági útmutató mélykútszivattyúkhöz

- Kizárólag álló helyzetben használja a készüléket.
- Vegye figyelembe, hogy a készülékben olyan kenőanyagokat alkalmazunk, amelyek adott körülmények között kifolyás után károkat vagy szennyeződést okozhatnak. Ne használja a készüléket ivóvízhez vagy halállománnyal vagy értékes növényekkel telepített kerti tavakban.
- Ne hordozza vagy rögzítse a készüléket a hálózati csatlakozókábelnél vagy a tömlőnél fogva.
- Ne tegyen tárgyakat a készülékre, nehezekként sem. A készülék saját tömegénél fogva a talajra süllyed.
- A készülék működése közben telepítés után szabadon hozzáférhetőnek kell lennie a hálózati csatlakozódugónak.
- Ne üzemeltesse a készüléket szárazonfutással! Használatbavétel előtt a készüléket teljesen be kell meríteni a szállított közegbe.
- Áramütés elleni védelemként viseljen szilárd lábbelit.

- Mielőtt üzembe helyezi a készüléket, szakemberrel vizsgálta át a következőket:
  - a földelésnek, nullavezetőnek, hibaáram-védőáramkörnek meg kell felelni a nemzeti előírásoknak és kifogástalanul működni kell,
  - a villamos dugaszoló összeköttetések védelme nedvesség ellen.
- Védje készülékét a faggal szemben.

### Rendeltetésszerű használat

A TDP 370 E, ill. TDP 750 E készülék kizárólag tiszta víz nagyobb mélységekből történő szállítására szolgál használati vízként házi és kerti felhasználásra.

A készülék a következő célokra használható:

- vízvétel kutakból és aknákból
- esővíz vételezése ciszternákból

A víznek meg kell felelnie a Műszaki adatok szerinti feltételeknek.

A készülék teljes mértékben elmeríthető (vízhatlan tokozású) és akár 20 m-ig bemerülhet a szállító közegbe.

A rendeltetésszerű használatától eltérő más alkalmazás helytelen alkalmazásnak számít.

### Észszerűen előre látható helytelen alkalmazás

- A készülék nem alkalmas folyamatos üzemre (pl. keringető szivattyúként tavakhoz).
- A készülék használata uszodákban / úszómedencékben nem engedélyezett.
- A készülék nem alkalmas pl. kutak folyamatos és automatikus túlfolyásvédelmére vagy a talajvíz szabályozására. Ehhez használjon épület- és telekvíztelenítésre alkalmas telepített szennyvízátemelő berendezést.
- A készülék nem alkalmas meglévő vízvezeték-hálózatok nyomásának fokozására.
- A készülék nem alkalmas ivóvíz szállítására.
- A készüléket nem szabad alkalmazni agresszív, koptató, maró, éghető vagy robbanásveszélyes szállított közegekkel, pl.:
  - sós víz
  - homokos víz
  - élelmiszer
  - tisztítószer
  - üzemanyagok (pl. benzin, gázolaj)
  - olajok
  - zsírok
  - petróleum
  - nitrohígító
  - szennyvíz WC-ből vagy vizeldéből

- A készüléket nem szabad fagy esetén üzemeltetni.
- A készülék önhatalmú szerkezeti megváltoztatása, valamint a rá- és átépítés tilos.

### Személyi képesítés

Azoknak a személyeknek, akik ezt a készüléket használják:

- tudatában kell lenniük azoknak a veszélyeknek, amelyek elektromos készülékekkel nedves környezetben végzett munka során keletkeznek.
- el kellett olvasniuk és meg kellett érteniük az útmutatót, különösen a biztonságra vonatkozó fejezetet.

### Biztonsági jelölések és táblák a készüléken

#### Utalás

Ne távolítsa el biztonsági jelöléseket, matricákat vagy címkéket a készülékről. Tartsa a biztonsági jelöléseket, matricákat és címkéket olvasható állapotban.

A készüléken a következő biztonsági jelöléseket és táblákat helyeztük el:



Ez a tábla a következő biztonsági utasításokra hívja fel a figyelmet:

- Ne üzemeltesse a szivattyút szárazonfutással! Használatbavétel előtt a szivattyút teljesen be kell meríteni a szállított közegbe.
- A szivattyú üzembe helyezése / használata előtt gondosan olvassa el a használati utasítást!



Ez a tábla a következő biztonsági utasításokra hívja fel a figyelmet:

- A készülék nem alkalmas magas homoktartalmú vízhez!



### Fagyban nem használható

Ez a szimbólum arra hívja fel a figyelmet, hogy a készüléket fagytól védeni kell.



### Tartsa távol a gyermekeket a készüléktől – nem játékszer

Ez a szimbólum arra hívja fel a figyelmet, hogy a készülék nem játékszer és nem való gyermekek kezébe.



### A hálózati csatlakozódugót ne a hálózati kábelnél fogva húzza ki

Ez a szimbólum arra hívja fel a figyelmet, hogy nem szabad a hálózati csatlakozódugót a hálózati kábelnél fogva kihúzni hálózati dugaszolóaljzatból.



### Nem lehetnek emberek a vízben

Ez a szimbólum arra hívja fel a figyelmet, hogy nem szabad üzemeltetni a készüléket, ha személyek vagy állatok vannak a vízben.



### Nem alkalmas ivóvíz szállítására

Ez a szimbólum arra hívja fel a figyelmet, hogy a készülék nem alkalmas ivóvíz szállítására.



### A készülék figyelmeztetés nélkül beindulhat

Ez a jelkép arra hívja fel a figyelmet, hogy villamos feszültség miatt személyek életét és egészségét fenyegető veszélyek állnak fenn.



### A készülék figyelmeztetés nélkül beindulhat

Ez a szimbólum arra hívja fel a figyelmet, hogy a készülék bekapcsolt állapotban előzetes figyelmeztetés nélkül beindulhat.



### Általános figyelmeztető jel

Ez a szimbólum arra hívja fel a figyelmet, hogy tudatában kell lenni azoknak a veszélyeknek, amelyek a készülékkel végzett munka során keletkezhetnek.



### Nem szabad sérült hálózati kábelt vagy hálózati csatlakozódugót használni

Ez a szimbólum arra hívja fel a figyelmet, hogy nem szabad tovább üzemeltetni a készüléket, ha a hálózati kábel sérült.



### Hálózati csatlakozódugó kihúzása

Ez a szimbólum arra hívja fel a figyelmet, hogy a hálózati csatlakozódugót ki kell húzni, ha a készülék nincs üzemben.



### Tartsa be az utasítást

Az ezzel a jelképpel megjelölt hivatkozások arra hívják fel a figyelmet, hogy figyelembe kell venni a használati utasítást.

### Egyéb veszélyek



### Figyelmeztetés villamos feszültségre

Csak meghatalmazott szaküzem végezhet munkát az elektromos alkatrészekben!



### Figyelmeztetés villamos feszültségre

A készüléken végzett minden munka előtt távolítsa el a hálózati csatlakozódugót a dugaszolóaljzattól!

Ne érintse meg a hálózati csatlakozódugót nedves vagy vizes kézzel.

Úgy húzza ki a hálózati csatlakozókábelt a dugaszolóaljzattól, hogy a csatlakozódugónál fogja meg.



### Figyelmeztetés

A készülék veszélyt jelenthet, ha nem betanított személyek szakszerűtlenül vagy nem a rendeltetésének megfelelően használják! Vegye figyelembe a személyi képesítéseket!



### Figyelmeztetés

A készülék nem játékszer és gyermekek kezébe nem való.



### Figyelmeztetés

Fulladásveszély!

Ne hagyja a csomagolóanyagot gondatlanul szanaszét heverni. Gyermekek kezében veszélyes játékszerré változhat.

### Utalás

Ha a készüléket szakszerűtlenül tárolja vagy szállítja, a készülék megsérülhet.

Vegye figyelembe a készülék szállítására és tárolására vonatkozó információkat.

### Magatartás vészhelyzetben

1. Kapcsolja ki a készüléket.
2. Válassza le a készüléket a hálózatról: Úgy húzza ki a hálózati csatlakozókábelt a dugaszolóaljzattól, hogy a csatlakozódugónál fogja meg.
3. Meghibásodott készüléket ne csatlakoztasson ismét a hálózatra.

### Túlmelegedés-védelem

A készülék hővédelmi kapcsolóval rendelkezik, ami túlmelegedés esetén működésbe lép és a készülék lekapcsol.

Kapcsolja ki a készüléket és hagyja lehűlni. Keresse meg a túlmelegedés okát. Ha a probléma továbbra is fennáll, forduljon a vevőszolgálathoz.

## Információk a készülékről

### Készülék-leírás

A TDP 370 E, ill. TDP 750 E készülék különösen tiszta víz szállítására alkalmas nagyobb mélységből, például kutakból vagy aknákból.

A készülék óránként akár 5100 l szállítására alkalmas akár 20 méter munkamélységből. A készülék akár 40 méter (TDP 370 E), ill. 50 méter (TDP 750 E) szállítási magasság elérésére képes.

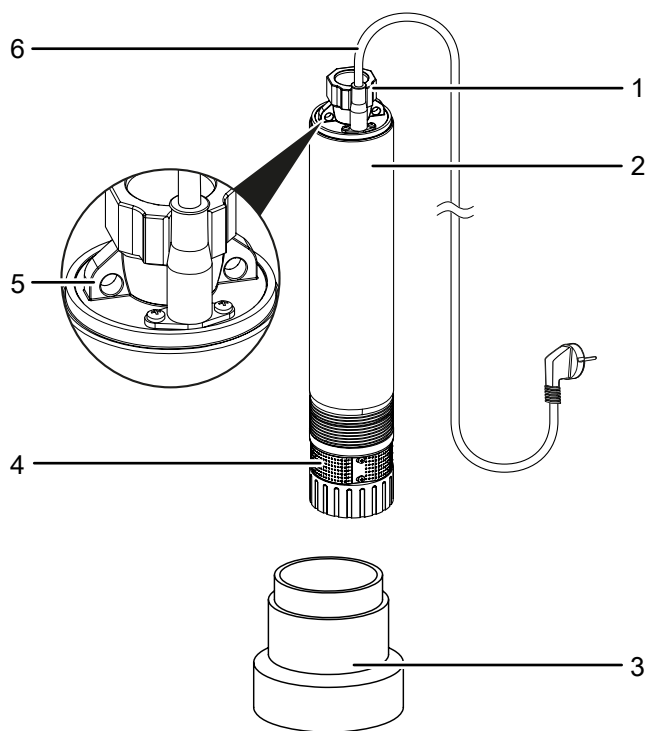
A vízhőmérséklet max. 35 °C lehet.



#### Infó

A jelen használati utasítás ábrái példaként mutatják a TDP 370 E készüléket. Az ábrázolt kezelési lépések és magyarázatok azonban a TDP 750 E készülékre is érvényesek, ha a szöveg nem említi mást.

### Készülék bemutatása



Sz.	Megnevezés
1	nyomóvezeték csatlakozó 1 ¼"-os belső menettel
2	szivattyúmotor
3	távtartó láb
4	koszfogó szita
5	felfüggesztőszem
6	hálózati kábel

## Szállítás és tárolás

### Utalás

Ha a készüléket szakszerűtlenül tárolja vagy szállítja, a készülék megsérülhet.

Vegye figyelembe a készülék szállítására és tárolására vonatkozó információkat.

### Szállítás

Tartsa be a következő utasításokat minden szállítás **előtt**:

- Úgy húzza ki a hálózati csatlakozókábelt a dugaszolóaljzathoz, hogy a csatlakozódugónál fogja meg.
- Ne használja húzósinórnak a hálózati csatlakozókábelt.
- Ne hordozza a készüléket a hálózati csatlakozókábelnél vagy a tömlőnél fogva.

### Tárolás

Ha nem használja a készüléket, tartsa be a következő tárolási feltételeket:

- A készüléket száraz és fagytól és hősegtől védett helyen tárolja.
- A készüléket álló helyzetben, portól és közvetlen napsugárzástól védett helyen tárolja.
- Óvja meg a készülék szükség esetén egy burkolattal a por behatolása ellen.
- Ellenőrizze, hogy van-e még maradék víz a készülékben, és rozsdásodás megakadályozására szükség szerint ürítse ki.
- Tegye a védősapkát a nyomócsatlakozásra a készülék belsejének por és szennyeződés elleni védelmére.

Ha a készüléket hosszabb ideig nem használja, az utolsó alkalmazás után és minden visszaindítás előtt alaposan meg kell tisztítani. Lerakódások és maradványok következtében indítási nehézségek léphetnek fel.

Újbóli használatbavételhez az Üzembe helyezés fejezet szerint járjon el.



## Szerelés és telepítés

### Szállítási terjedelem

- 1 x mélykútszivattyú
- 1 x távtartó láb
- 2 x szerelőcsavar (távtartó láb)
- 1 x útmutató

### Készülék kicsomagolása

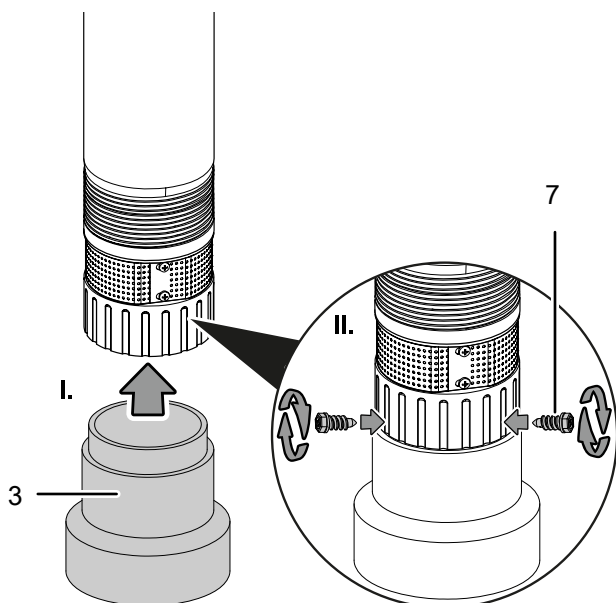
1. Nyissa ki a karton és vegye ki a készüléket.
2. Távolítsa el a készülékről teljesen a csomagolást.
3. Tekerje teljesen le a hálózati kábelt. Ügyeljen arra, hogy a hálózati csatlakozókábel ne legyen sérült és ne sértse meg Ön se a letekerésnél.

### Üzembe helyezés

#### Távtartó láb felszerelése

Az első üzembe helyezés előtt fel kell szerelni a távtartó lábat (3) a készülékre. Ehhez a következőképpen járjon el:

1. Helyezze a távtartó lábat (3) a ház alsó oldalába.
2. Csavarozza össze a távtartó lábat (3) a ház alsó oldalával a mellékelt csavarok (7) felhasználásával.



#### A cső- vagy tömlővezeték csatlakoztatása

A készüléket vagy tömlővezetékekkel, vagy csővezetékekkel működtetheti. A készüléket gyárilag 1 ¼"-os belső menettel szállítjuk.

Vegye figyelembe a következő tudnivalókat a vízvezetéshez:

- Nem lehet flexibilisen mozgatni a készüléket, ha fix csővezeték használ.
- Vegye figyelembe, hogy a szállítóteljesítmény a nyomóvezeték magasságával arányosan csökken.

### Utalás

Ha nyomóvezetéként flexibilis tömlőt szeretne csatlakoztatni, semmi esetre ne használjon szívótömlőt vagy nem nyomásálló tömlőt. Kizárólag nyomásálló tömlőket alkalmazzon.

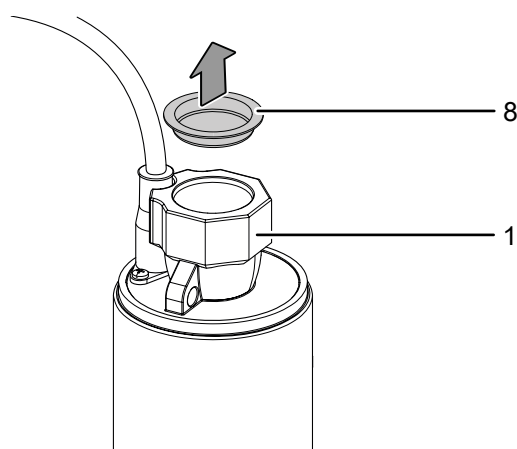
### A nyomóvezeték csatlakoztatása



#### Figyelmeztetés

Ügyeljen a nyomóvezeték részeinek szakszerű szerelésére. Szakszerűtlen szerelés vagy alkalmatlan elemek használata esetén a nyomás alatt álló szállított közeg miatt sérülésveszély áll fenn.

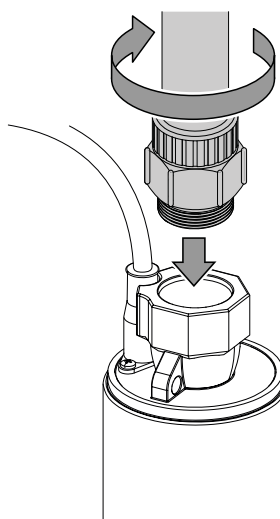
1. Vegye le a védősapkát (8) a nyomócsatlakozóról (1).



### Utalás

Őrizze meg a nyomócsatlakozó védősapkáját (8) és használja a szivattyú beraktározásánál a szivattyú belsejének portól és szennyeződéstől való védelmére.

2. Csatlakoztassa a nyomóvezeték megfelelő adapterrel (1 ¼"-os belső menet) a nyomócsatlakozásra (1). Ehhez tömör összeköttetés biztosításához használjon a nyomóvezeték menetes csatlakozójára tekert tömítőszalagot (pl. teflonszalagot).



## A készülék felállítása

Vegye figyelembe a következő tudnivalókat a készülék felállításánál, ill. annak bekapcsolása előtt:

- Az akna, ill. a fúróluk függőlegesen legyen, az akna falaiban ne legyenek kiálló szélek vagy kiugrások.
- Az akna, ill. a fúróluk szélének hossza, ill. átmérője legalább 125 mm legyen.
- Ne üzemeltesse a készüléket felügyelet nélkül.
- Ellenőrizze, hogy szabályosan történt a tömlő, ill. a csővezeték felszerelése.
- Biztosítsa, hogy a hálózati kábel (6) nincs kitéve húzó terhelésnek és elegendő mozgástérrel rendelkezik.
- Győződjön meg róla, hogy a hálózati csatlakozás megegyezik a műszaki adatokkal.
- Vizsgálja át a hálózati dugaszolóaljzat kifogástalan állapotát. A hálózati dugaszolóaljzatot elegendően biztosítani kell.
- Biztosítsa, hogy soha ne érje nedvesség a hálózati csatlakozódugót vagy a hálózati dugaszolóaljzatot.

### Áramütés veszélye áll fenn!



#### Figyelmeztetés villamos feszültségre

A készülék szállított közegbe való bemerítése közben áramütés veszélye áll fenn.

Mielőtt a szállított közegbe meríti a készüléket, vegye figyelembe a következő pontokat:

- Győződjön meg róla, hogy a hálózati csatlakozódugó ki van húzva.
- Ellenőrizze, hogy sérült-e a hálózati csatlakozódugó és a hálózati kábel (6). Ne használja soha a készüléket, ha sérülést állapít meg a hálózati csatlakozódugón vagy a hálózati kábelen (6).



#### Figyelmeztetés villamos feszültségre

Áramütés sérült hálózati kábel (6) következtében. Soha ne használja a hálózati kábelt (6) a készülék leengedésére, rögzítésére, helyzetének beállítására vagy felhúzására. Kizárólag erre alkalmas kötelet, például nejlonkötelet vagy sodronyt használjon.



#### Figyelmeztetés

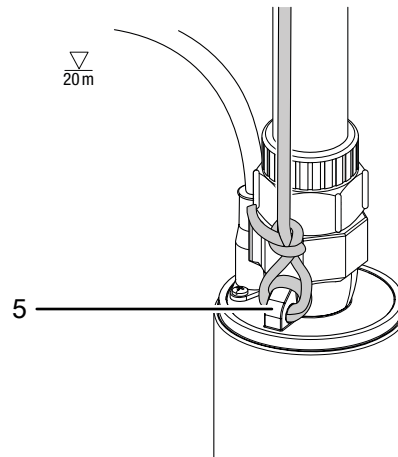
Az akna, ill. a fúróluk nyílásán át zuhanásveszély áll fenn.

Úgy állítsa fel a készüléket, hogy az akna, ill. a fúróluk nyílása működés közben és után, személyek vagy állatok zuhanásának megakadályozása érdekében, zárva legyen.

### Utalás

A vizek alján az idő teltével lerakódások keletkezhetnek. Sérülés megakadályozásához ne engedje le teljesen a nyílás aljáig a készüléket. Tartson be a nyílás aljától 50 cm minimális távolságot.

1. Rögzítsen arra alkalmas kötelet, pl. nejlonkötelet vagy sodronyt a készülék felső oldalán lévő felakasztófültre (5).



2. Engedje le a készüléket lassan a kötélnek fogva a szállított közegbe. Közben ügyeljen a következő pontokra:
  - ⇒ A készüléket függőlegesen kell leengedni a szállított közegbe.
  - ⇒ A teljes készüléknek be kell merülnie a szállított közegbe. Ehhez a készülék szárazonfutásának megakadályozására rendszeresen ellenőrizze a vízszintet is.
  - ⇒ Tartson be a nyílás aljától 50 cm minimális távolságot (lásd a vázlatos ábrázolást is a Műszaki függelék fejezetben).
3. Rögzítse a kötelet könnyen hozzáférhető helyen, hogy a készüléket szükség esetén újra ki tudja húzni.

### Telepítés TDP DS / TDP DSP nyomáskapcsolóval (opcionális)



#### Figyelmeztetés villamos feszültségre

Csak meghatalmazott szaküzem végezhet munkát az elektromos alkatrészekben!

A csatlakoztatott mélykútszivattyú be- és kikapcsolásához, valamint a vezetéknyomás felügyeletéhez a telepítés történhet TDP DS, ill. TDP DSP nyomáskapcsolóval együtt.

Lásd az "Utánrendelhető tartozékok" fejezetet is.

#### Alkalmazási ajánlás:

- Tartós / helyhez kötött telepítéshez használja a TDP DS nyomáskapcsolót
- Átmeneti / helytől független telepítéshez használja a TDP DSP nyomáskapcsolót



## Kezelés

### A készülék bekapcsolása

Miután a készüléket a "Szerelés és üzembe helyezés" fejezetben leírtak szerint üzemkészen felállította, bekapcsolhatja a készüléket.



#### Figyelmeztetés villamos feszültségre

Ne érintse meg a hálózati csatlakozódugót nedves vagy vizes kézzel.

#### Utalás

Vegye figyelembe, hogy a készülék óránként max. 40 be-/kikapcsolási műveletre van méretezve. Minden újbóli bekapcsolás előtt várjon legalább 3 percet.

1. Dugja a hálózati csatlakozódugót kellően biztosított dugaszolóaljzatba.
2. Bekapcsolás után rendszeresen ellenőrizze, hogy a készülék szabályosan működik. Kapcsolja ki az áramellátást, ha a motor felfutása után szokatlan viselkedést tapasztal (például a szivattyú vagy a nyomóvezeték erős vibrációja, ingadozó szállított mennyiség vagy hasonló). Ha hosszabb időre eltávzik a készülék mellől, szakítsa meg a készülék áramellátását.

### A készülék kikapcsolása



#### Figyelmeztetés villamos feszültségre

Ne érintse meg a hálózati csatlakozódugót nedves vagy vizes kézzel.

1. Úgy húzza ki a hálózati kábelt 6 a dugaszolóaljzattól, hogy a csatlakozódugónál fogja meg.

### Üzemen kívül helyezés



#### Figyelmeztetés villamos feszültségre

Ne érintse meg a hálózati csatlakozódugót nedves vagy vizes kézzel.

1. Úgy húzza ki a hálózati csatlakozókábelt a dugaszolóaljzattól, hogy a csatlakozódugónál fogja meg.
2. Húzza ki a készüléket a kötél segítségével a szállított közegből.
3. Bontsa a nyomóvezetékét.
4. Tisztítsa meg a készüléket a "Karbantartás" fejezet szerint.
5. Tárolja a készüléket a "Tárolás" fejezet szerint.

## Utánrendelhető tartozékok



#### Figyelmeztetés

Csak az ebben az útmutatóban megadott tartozékokat és kiegészítő készülékeket használja. Az útmutatóban megadottaktól eltérő munkaszámok vagy más tartozékok használata sérülésveszélyt jelenthet.

Tartozékok	Cikkszám
TDP DSP (dugasoló aljzattal)	4.610.000.291
TDP DS (dugasoló aljzat nélkül)	4.610.000.290

## Hibák és zavarok



#### Figyelmeztetés villamos feszültségre

Ne érintse meg a hálózati csatlakozódugót nedves vagy vizes kézzel.



#### Figyelmeztetés villamos feszültségre

**Csak meghatalmazott szaküzemek vagy a Trotec végezhetnek el olyan tevékenységet, amelyhez a készülék felnyitása szükséges.**

#### Utalás

Várjon legalább 3 percet minden karbantartási és javítási munka után. Csak utána kapcsolja be újra a készüléket.

- Kapcsolja ki a készüléket.
- Úgy húzza ki a hálózati csatlakozókábelt a dugaszolóaljzattól, hogy a csatlakozódugónál fogja meg.

A készülék kifogástalan működését a gyártás alatt többször ellenőriztük. Ha ennek ellenére működési zavarok lépnének fel, vizsgálja át a készüléket a következő felsorolás szerint.

#### A készülék nem indul el:

- Ellenőrizze a hálózati csatlakozást.
- Ellenőrizze, hogy sérült-e a hálózati kábel és a csatlakozódugó.
- Ellenőrizze a helyi hálózati biztosítékot.
- A készülék adott esetben áthelyezett és a hővédelmi kapcsolás működésbe lépett.

Ebben az esetben várjon kb. 10 percet, mielőtt újraindítja a készüléket. Ha nem indul el a készülék, végeztesse el az elektromos átvizsgálást egy szaküzemmel, vagy a Troteckel.

- A víz hőmérséklet 35 °C fölött van és működésbe lépett a hővédő kapcsolás.

**A készülék működik, de nem szivattyúz vizet:**

- Ellenőrizze, hogy a koszfogó szita (4) nincs-e eltömődve, és szüntesse meg az esetleges dugulást.
- Ellenőrizze, hogy túl alacsony-e a vízszint, vagy nem merült be teljesen a készülék. Adott esetben merítse mélyebbre a készüléket a vízbe.
- Ellenőrizze, hogy túl kicsi-e az alkalmazott tömlő átmérője.
- Ellenőrizze, hogy nincs-e megtörve vagy elzáródva a tömlővezeték. Távolítsa el a töréseket és/vagy elzáródásokat.

**A készülék rövid működési idő után kikapcsol:**

- Ellenőrizze, hogy szennyezett-e a víz. Túl erősen szennyezett víz esetén a készülék felforrósodik és a hővédő kapcsolás lekapcsolja a készüléket.
- Ellenőrizze, hogy a vízhőmérséklet túl magas-e. A készülék adott esetben a túl magas vízhőmérséklet miatt felforrósodott és a hővédő kapcsolás működésbe lépett.
- Ellenőrizze a hálózati csatlakozást.
- Ellenőrizze, hogy sérült-e a hálózati kábel és a csatlakozódugó.
- Ellenőrizze a helyi hálózati biztosítékot.

**A szállítóteljesítmény csökken, ill. túl alacsony:**

- Ellenőrizze, hogy a koszfogó szita (4) nincs-e eltömődve, és szüntesse meg az esetleges dugulást.
- Ellenőrizze a tömlőátmérőt és a szállítómagasságot. A túl nagy szállítómagasság kis tömlőátmérő mellett a szállítóteljesítmény csökkenéséhez vezethet.
- Ellenőrizze, hogy nincs-e megtörve vagy elzáródva a tömlővezeték. Távolítsa el a töréseket és/vagy elzáródásokat.

**A készülék az ellenőrzések után nem működik kifogástalanul:**

Lépjen kapcsolatba az ügyfélszolgálattal. Adott esetben vigye a készüléket javításra egy meghatalmazott elektromos szaküzembe vagy a Trotec-hez.

**Karbantartás****Karbantartást megelőző tevékenységek****Figyelmeztetés villamos feszültségre**

Ne érintse meg a hálózati csatlakozódugót nedves vagy vizes kézzel.

- Kapcsolja ki a készüléket.
- Úgy húzza ki a hálózati csatlakozókábelt a dugaszolóaljzatból, hogy a csatlakozódugónál fogja meg.

**Karbantartási tudnivalók**

A készülék belsejében nem található a felhasználó által karbantartandó vagy kenést igénylő részek.

**Biztonsági jelölések és táblák a készüléken**

Rendszeresen ellenőrizze a készüléken lévő biztonsági jelöléseket és táblákat. Az olvashatatlan biztonsági jelöléseket cserélje ki!

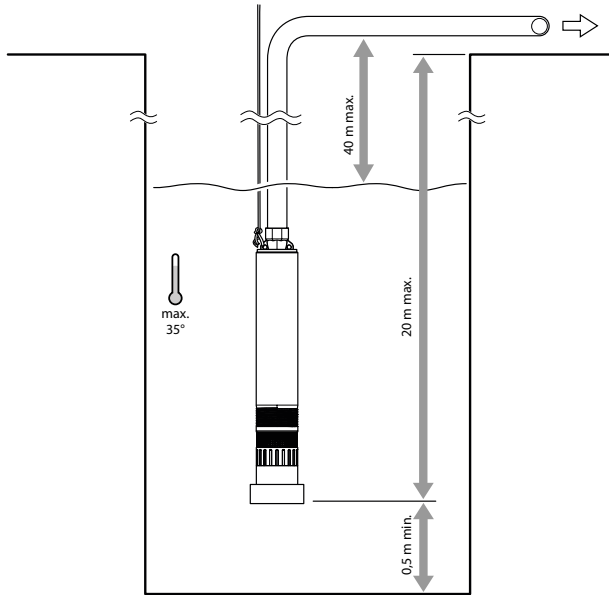
**Tisztítás**

- Tisztítsa meg a készüléket egy megnedvesített, puha, nem száraz kendővel. Ügyeljen arra, hogy villamos alkatrészeket ne érhesse nedvesség. A kendő nedvesítéséhez ne használjon agresszív tisztítószeret, például tisztítósprayket, oldószereket, alkoholtartalmú tisztítószeret vagy súrolószereket.
- Öblítse ki a készüléket kézmeleg tiszta vízzel.

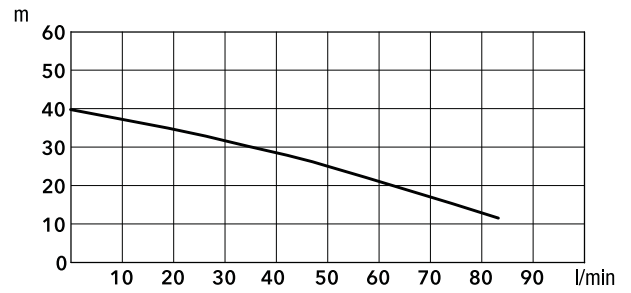
**Műszaki függelék**
**Műszaki adatok**

Paraméter	Érték	
Modell	TDP 370 E	TDP 750 E
Szállított mennyiség max.	85 l/perc	85 l/perc
Szállítási magasság max.	40 m	50 m
Bemerülési mélység max.	$\nabla$ 20 m	$\nabla$ 20 m
Fordulatszám	2850 ford/perc	2850 ford/perc
Nyomás, max.	4 bar	5,2 bar
Környezeti hőmérséklet min.	0 °C	0 °C
Környezeti hőmérséklet max.	35 °C	35 °C
Hálózati csatlakozás	220 V - 240 V ~ 50 Hz	220 V - 240 V ~ 50 Hz
Fázisok száma	1	1
Teljesítményfelvétel max.	700 W	1000 W
Szivattyúteljesítmény max.	370 W	750 W
Szivattyú védettsége	IPX8	IPX8
Érintésvédelmi osztály	I	I
Csatlakozó típusa	CEE 7/7	CEE 7/7
Szivattyú kábelhossz	23 m	23 m
Fúrólyuk átmérő min.	150 mm	150 mm
Minimális távolság a nyílás aljától	50 cm	50 cm
Menetes csatlakozó, belső átmérő	1 ¼"	1 ¼"
Szivattyú méretei (hosszúság x szélesség x magasság)	125 x 125 x 690 (mm)	125 x 125 x 790 (mm)
Szivattyú súlya	10 kg	11 kg
<b>Feltételek a szállított közeggel (vízzel) szemben</b>		
Víz hőmérséklet max.	35 °C	
Részecskeméret max.	1,8 mm	
Kloridtartalom max.	1,5 mg/l	
Kénhidrogéntartalom max.	400 mg/l	
pH-érték min.	6.5	
pH-érték max.	8.0	

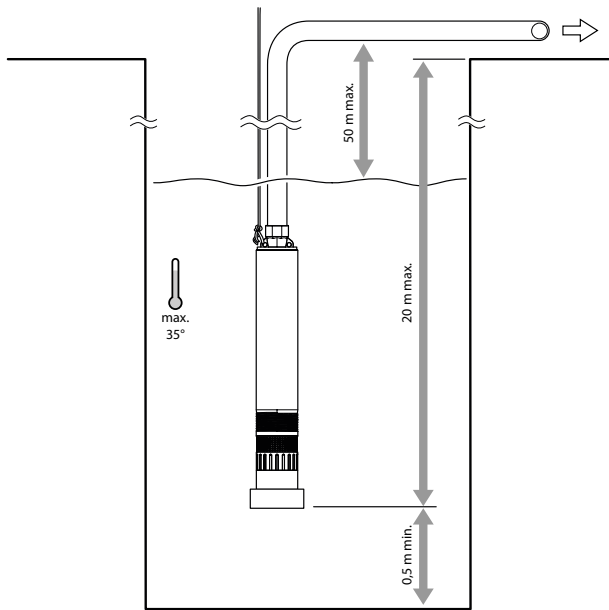
Vázlatos ábra  
TDP 370 E



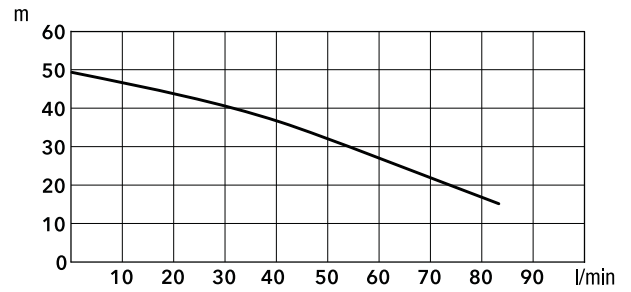
Teljesítménydiagram (szállítási magasság / szállított mennyiség)  
TDP 370 E



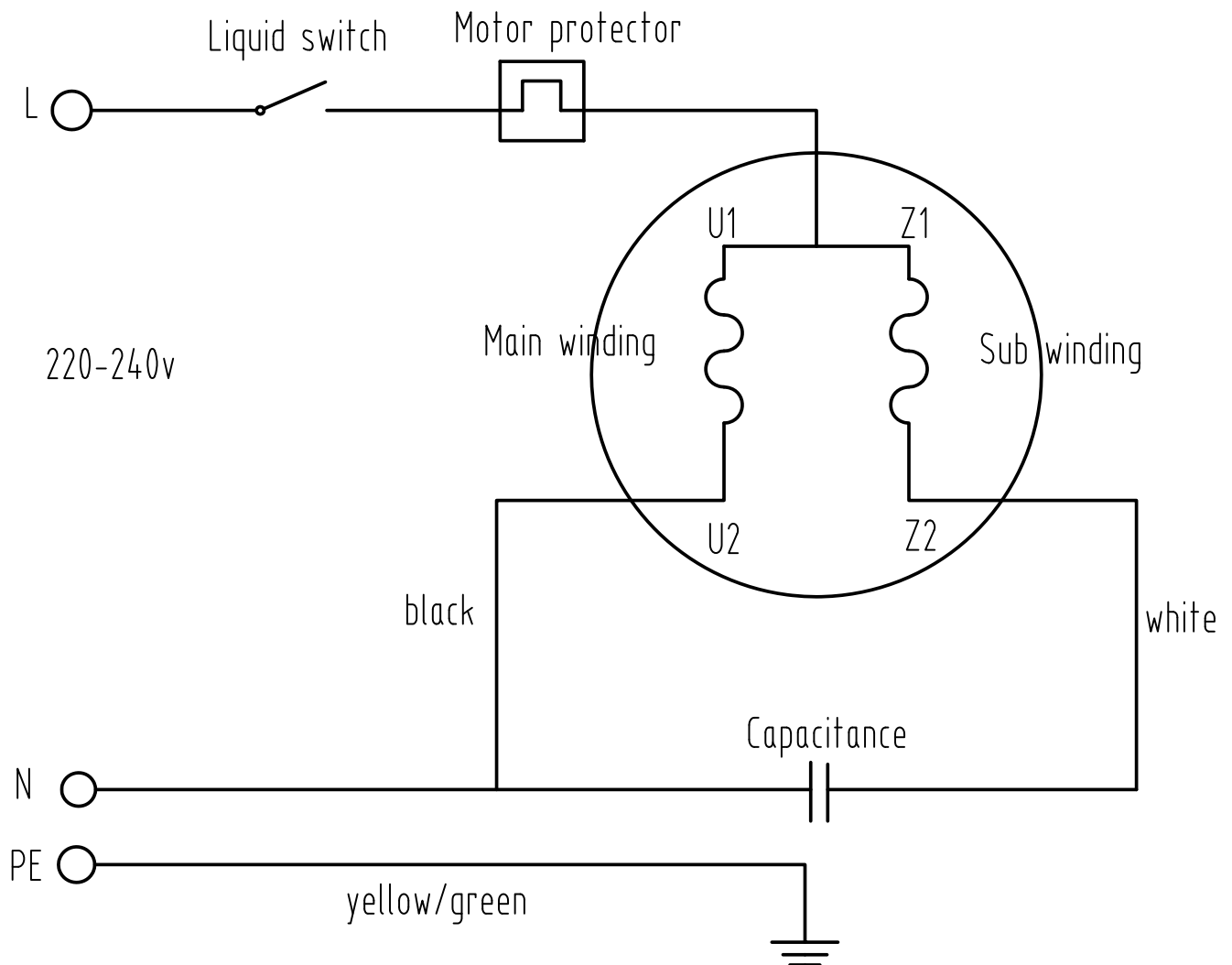
TDP 750 E



TDP 750 E



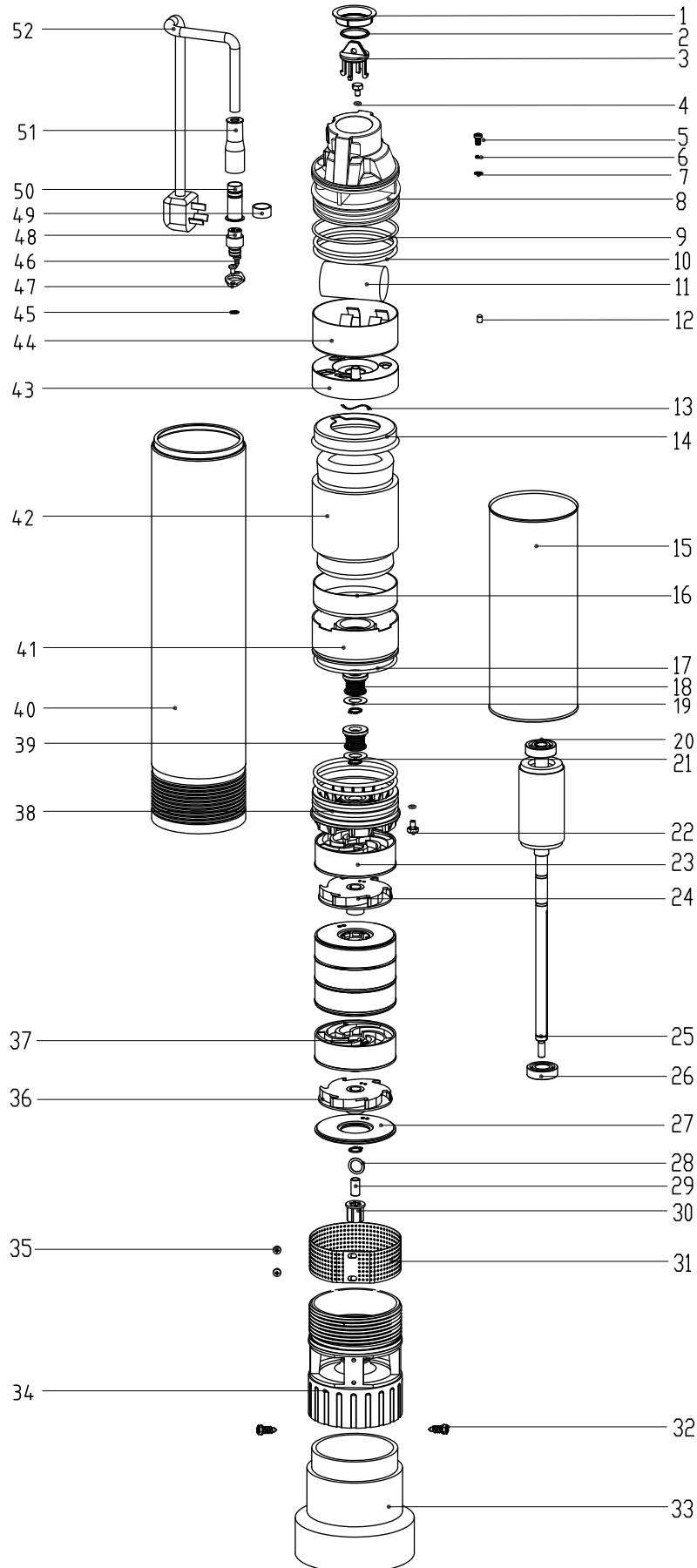
Kapcsolási rajz





**Alkatrészek áttekintése és alkatrészjegyzék**

**Figyelmeztetés:** Az alkatrészek pozíciószámai különböznek a szerkezeti egységeknek a használati utasításban használt pozíciószámaiktól.



No.	Part Name	Quantity	No.	Part Name	Quantity
1	Plastic discharge cover	1	27	Diffuser cover	5
2	O ring	1	28	Flat washer	2
3	Non-return valve	1	29	Shaft sleeve	1
4	O ring	2	30	Rubber bearing	1
5	Bolt	4	31	Filter	1
6	Spring washer	4	32	Bolt	2
7	Lock washer	1	33	Pump base	1
8	Outlet	1	34	Inlet	1
9	O ring	1	35	Bolt	2
10	O ring	4	36	Impeller	1
11	Capacitor	1	37	Diffuser	1
12	Wiring cap	3	38	Oil chamber cover	1
13	Wave-washer	1	39	Mechanical seal	1
14	Upper insulating ring	1	40	Outer casing	1
15	Motor housing	1	41	Oil chamber	1
16	Down insulating ring	1	42	Winding stator	1
17	O ring	1	43	Upper bearing seat	1
18	Mechanical seal	1	44	Capacitor box	1
19	Flat washer	2	45	Flat washer	2
20	Bearing	1	46	Bolt	2
21	Lock ring	3	47	Cable presser	1
22	Screw	2	48	Cable shield	1
23	Diffuser	4	49	Brass washer	1
24	Impeller	4	50	Cable shield	1
25	Rotor	1	51	Cable short shield	1
26	Bearing	1	52	Electric cable	1

## Ártalmatlanítás

A csomagolóanyagokat mindig környezetvédelmi szempontból megfelelő módon és az ártalmatlanításra vonatkozó, érvényes, helyi előírások szerint ártalmatlanítsa.



■ Az áthúzott szemétdör-jelkép egy elektromos vagy elektronikus készüléken a 2012/19/EU irányelvből származik. Azt fejezi ki, hogy használati idejének végén nem szabad ezt a készüléket a háztartási hulladékba dobni. Az Ön közelében gyűjtőhelyek állnak rendelkezésre használt elektromos és elektronikus készülékek ingyenes leadásához. A címetek a városi, ill. helyi önkormányzattól tudhatja meg. Sok EU-országra vonatkozóan a <https://hub.trotec.com/?id=45090> weboldalon is tájékozódhat további leadási lehetőségekről. Egyébként szíveskedjen az országában berendezések hulladékainak hasznosítására hivatalosan engedélyezett helyhez fordulni.

Elektromos és elektronikus készülékhulladékok szelektív gyűjtésének az a célja, hogy lehetővé tegye a készülékhulladékok anyagainak, ill. a hulladékok más formában történő hasznosítását, továbbá elkerüljük a környezetre és az emberi egészségre ható negatív következményeket az esetleg a készülékekben lévő veszélyes anyagok ártalmatlanítása során.

## Megfelelőségi nyilatkozat

Az eredeti megfelelőségi nyilatkozat fordítása a gépekről szóló 2006/42/EK irányelv II. melléklet 1. rész A szakasza értelmében

Mi, a Trotec GmbH kizárólagos felelősséggel kijelentjük, hogy a lent nevezett termék fejlesztése, tervezése és gyártása a gépekről szóló EK-irányelv követelményeivel összhangban történt az irányelv 2006/42/EK változata szerint.

**Termékmodell / termék:** TDP 370 E  
TDP 750 E

**Terméktípus:** mélykútszivattyú

**Induló gyártási év:** 2023

### Vonatkozó EU-irányelvek:

- 2011/65/EU
- 2012/19/EU
- 2014/30/EU
- 2015/863/EU

### Alkalmazott harmonizált szabványok:

- EN 60335-1:2012/A15:2021
- EN IEC 60335-2-41:2021/A11:2021

### Alkalmazott nemzeti szabványok és műszaki előírások:

- EN IEC 55014-1:2021
- EN IEC 55014-2:2021
- EN IEC 61000-3-2:2019/A1:2021
- EN 61000-3-3:2013/A1:2019
- EN 61000-3-3:2013/A2:2021
- EN 62233:2008

### Gyártó és a műszaki dokumentációért felelős neve:

Trotec GmbH

Grebbener Straße 7, D-52525 Heinsberg

Telefon: +49 2452 962-400

E-mail: [info@trotec.de](mailto:info@trotec.de)

A kiállítás helye és dátuma:

Heinsberg, 16.11.2023

Joachim Ludwig, ügyvezető

Trotec GmbH

Grebener Str. 7  
D-52525 Heinsberg

☎ +49 2452 962-400

☎ +49 2452 962-200

✉ [info@trotec.com](mailto:info@trotec.com)

[www.trotec.com](http://www.trotec.com)