

PTNS 10-20V

PT

TRADUÇÃO DO MANUAL  
ORIGINAL  
AGRAFADOR SEM FIOS



 TROTEC

**Índice**

**Informações sobre o manual de instruções** ..... 2

**Segurança** ..... 2

**Informações sobre o aparelho** ..... 7

**Transporte e armazenamento** ..... 10

**Colocação em funcionamento** ..... 10

**Controlo** ..... 14

**Acessórios que podem ser encomendados posteriormente** ..... 14

**Erros e avarias** ..... 15

**Manutenção** ..... 16

**Descarte** ..... 16

**Declaração de conformidade** ..... 17

**Informações sobre o manual de instruções**

**Símbolos**



**Atenção, tensão elétrica**

Este símbolo avisa sobre os perigos para a vida e a saúde de pessoas devido à tensão elétrica.



**Atenção, materiais explosivos!**

Este símbolo avisa sobre os perigos para a vida e a saúde de pessoas devido a substâncias explosivas.



**Advertência devido a um objeto pontiagudo**

Este símbolo avisa sobre os perigos para a vida e a saúde de pessoas devido a objetos afiados.



**Aviso**

A palavra-sinal designa um perigo com médio grau de risco, que pode causar a morte ou uma lesão grave se não for evitado.



**Cuidado**

A palavra-sinal designa um perigo com baixo grau de risco, que pode causar a uma lesão ligeira ou média se não for evitado.

**Nota:**

A palavra-sinal avisa sobre informações importantes (p.ex. danos materiais), mas não se refere a perigos.



**Info**

Avisos com este símbolo ajudar-lhe-ão a realizar as suas tarefas mais rapidamente e com mais segurança.



**Seguir as instruções**

Avisos com este símbolo indicam que deve observar o manual de instruções.



**Utilizar proteção auricular**

Avisos com este símbolo indicam que deve usar proteção de audição.



**Utilizar óculos de proteção**

Avisos com este símbolo indicam que deve usar proteção visual.



**Utilizar luvas de proteção**

Avisos com este símbolo indicam que deve usar luvas de proteção.

A versão atual do manual pode ser descarregada no seguinte link:



PTNS 10-20V



<https://hub.trotec.com/?id=44297>

**Segurança**

**Instruções gerais de segurança para ferramentas eléctricas**



**Aviso**

**Leia todas as indicações de segurança, instruções, imagens e dados técnicos existentes nesta ferramenta eléctrica.**

O desrespeito às seguintes instruções pode causar choque eléctrico, incêndios e/ou graves lesões.

**Guardar todas as indicações de segurança e as instruções para futuras consultas.**

O termo “*ferramenta eléctrica*”, usado nas indicações de segurança, refere-se a ferramentas eléctricas ligadas à rede (por ligação à rede) ou ferramentas eléctricas com acumulador (sem ligação à rede).

 **Instruções gerais de segurança para ferramentas elétricas – Segurança no local de trabalho**

- **Mantenha a sua área de trabalho sempre limpa e bem iluminada.** Desordem ou áreas insuficientemente iluminadas podem causar acidentes.
- **Não trabalhar com a ferramenta elétrica em áreas com risco de explosão, nas quais possam se encontrar líquidos, gases ou pós inflamáveis.** Ferramentas elétricas produzem faíscas, que podem inflamar pós ou vapores.
- **Manter crianças e outras pessoas afastadas da ferramenta elétrica durante a utilização.** No caso de distração é possível que seja perdido o controlo sobre a ferramenta elétrica.

 **Instruções gerais de segurança para ferramentas elétricas - Segurança elétrica**

- **A ficha de conexão da ferramenta elétrica deve caber na tomada. A ficha não deve ser modificada de maneira alguma. Não utilizar uma ficha de adaptação junto com ferramentas elétricas protegidas por ligação à terra.** Fichas não modificadas e tomadas apropriadas reduzem o risco de um choque elétrico.
- **Evitar que o corpo possa entrar em contacto com superfícies ligadas à terra, tais como as de tubos, aquecimentos, fogões e frigoríficos.** Há um risco elevado devido a choque elétrico, se o corpo estiver ligado à terra.
- **Manter a ferramenta elétrica afastada de chuva ou humidade.** A infiltração de água numa ferramenta elétrica aumenta o risco de choque elétrico.
- **Não usar a ligação à rede de forma indevida, tal como para por exemplo transportar a ferramenta elétrica, para pendurá-la ou para puxar a ficha da tomada. Manter a ligação afastada de calor, óleo, cantos afiados ou partes do aparelho em movimento.** Ligações danificadas ou emaranhadas aumentam o risco de um choque elétrico.
- **Se trabalhar com uma ferramenta elétrica ao ar livre, só deverá utilizar extensões apropriadas para áreas exteriores.** A utilização de uma extensão apropriada para áreas exteriores reduz o risco de um choque elétrico.
- **Se não for possível evitar o funcionamento da ferramenta elétrica em áreas húmidas, deverá ser utilizado um disjuntor de corrente de avaria.** A utilização de um disjuntor de corrente de avaria reduz o risco de um choque elétrico.

 **Indicações gerais de segurança para ferramentas elétricas - Segurança de pessoas**

- **Esteja atento, observe o que está a fazer e tenha prudência ao trabalhar com uma ferramenta elétrica. Não utilizar uma ferramenta elétrica quando estiver fatigado ou sob a influência de drogas, álcool ou medicamentos.** Um momento de descuido ao utilizar a ferramenta elétrica, pode levar a lesões graves.
- **Utilizar equipamento de proteção pessoal e sempre óculos de proteção.** A utilização de um equipamento pessoal de proteção como máscara contra pó, sapatos de segurança antiderrapantes, capacete de proteção ou proteção auricular, de acordo com a aplicação da ferramenta elétrica, reduz o risco de lesões.
- **Evitar uma colocação em funcionamento involuntária. Assegure-se de que a ferramenta elétrica esteja desligada, antes de ser ligada à alimentação de corrente elétrica e /ou de ser colocado o acumulador, antes de ser apanhada ou de ser transportada.** Se tiver o dedo no interruptor ou se a ferramenta elétrica for conectada à alimentação de rede a ser transportada, poderão ocorrer acidentes.
- **Remover ferramentas de ajuste ou chaves de porcas antes de ligar a ferramenta elétrica.** Uma ferramenta ou chave que se encontre numa parte da ferramenta elétrica em movimento pode levar a lesões.
- **Evitar uma posição anormal do corpo. Mantenha uma posição firme e mantenha sempre o equilíbrio.** Desta forma é mais fácil controlar a ferramenta elétrica em situações imprevistas.
- **Usar roupa apropriada. Não usar roupa larga nem jóias. Mantenha os cabelos e o vestuário afastados de partes em movimento.** Roupas frouxas, cabelos longos ou jóias podem ser agarrados por peças em movimento.
- **Se for possível montar dispositivos de aspiração ou de recolha de pó, estes devem ser conectados e utilizados corretamente.** O uso de uma aspiração de pó pode reduzir perigos devido ao pó.
- **Não deixe de induzir-se de um falso sentimento de segurança e não ignore as regras de segurança para ferramentas elétricas, mesma se sentindo familiar com a ferramenta elétrica muitas vezes utilizada.** O manuseio descuidado pode causar ferimentos graves numa fracção de segundo.

**Instruções gerais de segurança para ferramentas elétricas - Utilização e tratamento da ferramenta elétrica**

- **Não sobrecarregue a ferramenta elétrica. Utilize a ferramenta elétrica apropriada para o seu trabalho.** Com a ferramenta elétrica apropriada poderá trabalhar melhor e com mais segurança na faixa de potência indicada.
- **Não utilizar uma ferramenta elétrica que tenha um interruptor defeituoso.** Uma ferramenta elétrica que não pode mais ser ligada nem desligada, é perigosa e deve ser reparada.
- **Puxar a ficha da tomada e/ou retirar um acumulador móvel, antes de executar ajustes no aparelho, de substituir peças da ferramenta utilizada ou de guardar a ferramenta elétrica.** Esta medida de precaução evita o arranque involuntário da ferramenta elétrica.
- **Guardar ferramentas elétricas, não utilizadas, fora do alcance das crianças. Não permita que pessoas que não estejam familiarizadas com a ferramenta elétrica ou que não tenham lido estas instruções, utilizem o aparelho.** Ferramentas elétricas são perigosas se forem utilizadas por pessoas inexperientes.
- **Ferramentas elétricas e a ferramenta utilizada devem ser tratadas com cuidado. Controlar se as partes móveis estão em perfeito estado de funcionamento e não emperram, se há peças quebradas ou danificadas que possam prejudicar o funcionamento da ferramenta elétrica. Permitir que peças danificadas sejam reparadas antes da utilização da ferramenta elétrica.** Muitos acidentes têm como causa, a manutenção insuficiente das ferramentas elétricas.
- **Manter as ferramentas de corte afiadas e limpas.** Ferramentas de corte cuidadosamente tratadas e com cantos de corte afiados emperram com menos frequência e podem ser conduzidas com maior facilidade.
- **Utilizar a ferramenta elétrica, a ferramenta utilizada, as ferramentas de trabalho, etc. de acordo com estas instruções. Considerar as condições de trabalho e a tarefa a ser executada.** A utilização de ferramentas elétricas para outras tarefas a não ser as aplicações previstas, pode levar a situações perigosas.
- **Mantenha as pegas e as superfícies das pegas secas, limpas e livres de óleo e gordura.** Pegas e as superfícies das pegas escorregadias não permitem o comando e controlo seguros da ferramenta elétrica em situações não previstas.

**Indicações gerais de segurança para ferramentas elétricas - Utilização e tratamento da ferramenta sem fios**

- **Só carregar acumuladores com carregadores recomendados pelo fabricante.** Devido a um carregador apropriado para um certo tipo de acumuladores há perigo de incêndio, se for utilizado para carregar outros acumuladores.
- **Nas ferramentas elétricas só devem ser utilizados os acumuladores previstos para tal.** A utilização de outros acumuladores pode levar a lesões e perigo de incêndio.
- **Manter o acumulador que não está sendo utilizado afastado de cliques, moedas, chaves, parafusos ou outros pequenos objetos metálicos que possam causar um curto-circuito dos contactos.** Um curto-circuito entre os contactos do acumulador pode ter queimaduras ou fogo como consequência.
- **No caso de uma aplicação incorreta pode sair líquido do acumulador. Evitar o contacto. No caso de um contacto accidental, deverá enxaguar com água. Se o líquido entrar em contacto com os olhos, também se deverá consultar um médico.** Líquido que escapa do acumulador pode causar irritações na pele ou queimaduras.
- **Não utilizar um acumulador danificado ou alterado.** Acumuladores danificados ou alterados podem comportar-se de forma inesperada ou causar fogo, explosão ou perigo de ferimento.
- **Não deve expor o acumulador a fogo ou a temperaturas elevadas.** Fogo ou temperaturas superiores a 130 °C podem causar uma explosão.
- **Observe todas as indicações para o carregamento e nunca deve carregar o acumulador ou a ferramenta sem fios fora da faixa de temperatura indicada no manual de instruções.** O carregamento errado ou fora da faixa de temperatura permitida pode destruir o acumulador e aumentar o perigo de incêndio.

**Indicações gerais de segurança para ferramentas elétricas - Utilização e tratamento do carregador**

- **Este aparelho pode ser usado por crianças a partir de 8 anos de idade, assim como por pessoas com deficiências físicas, sensoriais ou mentais ou com falta de experiência e conhecimento, se forem supervisionadas ou instruídas quanto à utilização segura do aparelho e se compreenderem os perigos daí resultantes. Crianças não devem brincar com o aparelho.** Limpeza e manutenção não devem ser executadas por crianças sem supervisão.

- **Nunca colocar acumuladores não recarregáveis no carregador.** Devido a um carregador apropriado para um certo tipo de acumuladores há perigo de incêndio e explosão, se for utilizado para carregar outros acumuladores ou acumuladores não recarregáveis.
- Com o carregador "Multiflex 20 - 2.0 AC" deve carregar apenas acumuladores de íões de lítio "Multiflex 20 - 2.0 DC" a partir de uma capacidade de 2,0 Ah (5 células de acumulador). A tensão do acumuladores tem de ser igual à tensão de carregamento do acumulador do carregador.

### **Indicações gerais de segurança para ferramentas elétricas - Serviço**

- **Só permita que a sua ferramenta elétrica seja reparada por pessoal especializado e qualificado e só com peças de reposição originais.** Desta forma é assegurada a segurança da ferramenta elétrica.
- **Jamais faça a manutenção de acumuladores danificados.** Todas a manutenções de acumuladores deviam ser realizadas pelo fabricante ou serviços autorizados para clientes.

### **Indicações de segurança para máquinas agrafadores**

- **Parta do princípio que a ferramenta elétrica contém agrafos ou pregos.** O manuseamento descuidado da máquina agrafador pode resultar num disparo inesperado de agrafos ou pregos e causar ferimentos.
- **Nunca deve apontar a ferramenta elétrica a si ou a outras pessoas próximas.** Um disparo inesperado pode ejetar um agrafado ou um prego, o que pode causar ferimentos.
- **Não acione a ferramenta elétrica, que ainda não foi firmemente assentada na peça a ser trabalhada.** Se a ferramenta elétrica não for bem assente na peça a ser trabalha o agrafado ou o prego pode ricochetear do ponto de fixação.
- **Retire a ferramenta da rede ou do acumulador se um agrafado ou um prego fique preso na ferramenta elétrica.** Ao remover o agrafado ou prego preso pode acionar o acionador sem querer se a máquina agrafador for legada à rede.
- **Tenha cuidado ao remover o agrafado ou prego preso.** O sistema pode estar sob tensão e ejetar com força o agrafado ou o prego enquanto esteja a tentar a resolver a obstrução.
- **Não deve utilizar esta máquina agrafador para fixar cabos elétricos.** Não é apenas inapto para instalar cabos elétricos, como pode danificar o isolamento dos cabos elétricos e causar um choque elétrico e perigos de incêndio.

- **Utilize detetores apropriados para encontrar as linhas de alimentação escondidas, ou contacte os operadores de mercado locais.** O contacto com cabos eléctricos pode causar fogo e choque eléctrico. Danificar uma linha de gás pode causar uma explosão. A entrada numa linha de água causa danos materiais ou pode causar um choque eléctrico.
- **Jamais use a ferramenta elétrica se forem verificados danos na ficha de rede ou no cabo elétrico do carregador rápido para acumuladores.** Um cabo eléctrico danificado deve ser substituído pelo fabricante, o serviço de assistência a clientes ou uma empresa especializada de eletricidade. Cabos eléctricos danificados representam um grave risco para a saúde!
- **Fixe e segure a peça a trabalhar na base fixa por meio de grampos ou de outra forma.** Ao segurar a peça a trabalhar apenas com uma mão e contra o seu corpo, a peça não é estável e pode causar a perda de controlo.

### **Utilização conforme a finalidade**

Utilize o aparelho PTNS 10-20V exclusivamente para agrafar cartão, couro, material de isolamento, tecidos de têxteis ou fibras naturais, películas ou materiais semelhantes numa superfície macia tal como p. ex. madeira macia ou material parecido com madeira, observando sempre os dados técnicos.

Recomendamos que utilize o aparelho eléctrico com os acessórios originais da Trotec.

### **Uso previsivelmente incorrecto**

O aparelho PTNS 10-20V não é apropriado para agrafar materiais duros como por exemplo metais, materiais de pedra, vidro ou plásticos duros.

Uma outra utilização além da descrita no capítulo de "Uso pretendido" normalmente é vista como uso previsivelmente incorrecto.

### **Qualificação pessoal**

As pessoas que utilizam este dispositivo devem:

- ter lido e compreendido o manual de instruções, especialmente o capítulo Segurança.



## Símbolos de segurança e placas de indicação no acumulador e no carregador

### Nota:

Não remova quaisquer sinais de segurança, adesivos ou rótulos do aparelho. Mantenha legível todos os sinais de segurança, adesivos e etiquetas.

Os seguintes símbolos de segurança e placas de indicação existem no acumulador:



### Advertência de risco de explosão!

Estes símbolos indicam o seguinte:



Não deve expor o acumulador a fogo ou a temperaturas elevadas. O acumulador não deve entrar em contacto com água nem com fogo! Evitar a radiação solar direta e a humidade. Há risco de explosão!

Nunca carregar o acumulador em temperaturas ambientais inferiores de 10 °C ou superiores de 40 °C. O carregamento errado ou fora da faixa de temperatura permitida pode destruir o acumulador e aumentar o perigo de incêndio.



### Observe a eliminação correta do acumulador!

Este símbolo indica o seguinte:

Tenha atenção à eliminação correta do acumulador e nunca deve eliminá-lo na água residual ou em águas públicas.

O acumulador contém substâncias irritantes, corrosivas e tóxicas que apresentam um grave risco para pessoas e o meio ambiente.

Os seguintes símbolos de segurança e placas de indicação existem no carregador:



Este símbolo indica o seguinte:

Antes do carregamento do acumulador deve ler o manual de instruções:



Este símbolo indica o seguinte:

Utilizar o carregador apenas para carregar acumuladores em recintos interiores secos, não em áreas exteriores.

## Equipamento de proteção individual



### Utilize proteção auricular.

Os efeitos do ruído podem causar a perda da audição.



### Utilize óculos de proteção.

Está assim a proteger os seus olhos contra fragmentos lascados, fragmentos que possam cair ou estilhaços que podem causar lesões.



### Utilize luvas de proteção.

Está assim a proteger as suas mãos contra queimaduras, esmagamentos e abrasões da pele.

## Riscos residuais



### Atenção, tensão elétrica

Choque elétrico devido a isolamento insuficiente. Verificar se o aparelho apresenta danos e se está funcionando corretamente antes de usá-lo. Se forem verificados danos, o aparelho não deve mais ser utilizado.

Não se deve utilizar o aparelho se o aparelho ou as suas mãos estiverem húmidas ou molhadas!



### Atenção, tensão elétrica

Trabalhos em componentes elétricos só devem ser realizados por um especialista autorizado!



### Atenção, tensão elétrica

Remova a ficha da tomada e o acumulador antes de qualquer trabalho no aparelho! Puxe o cabo elétrico da tomada de rede, segurando-o pela ficha de rede.



### Atenção, tensão elétrica

Existe o perigo de curto-circuito devido à penetração de líquidos através da caixa! Não mergulhe o aparelho e os acessórios em água. Assegure-se de que nenhuma água ou outros líquidos possam penetrar na caixa.



### Atenção, materiais explosivos!

O acumulador não deve ser exposto a temperaturas acima de 45 °C! O acumulador não deve entrar em contacto com água nem com fogo! Evitar a radiação solar direta e a humidade. Há risco de explosão!



### Aviso

Certifique-se de que não atinge cabos elétricos, tubos de gás ou de água quando estiver a trabalhar com uma ferramenta elétrica.

Verifique, se necessário, com um detetor de linhas, antes de perfurar ou fazer um corte numa parede.

**Aviso**

Risco de ferimentos causados por estilhaços ou encaixes de ferramenta partidos.

**Aviso**

Este aparelho pode ser perigoso se for usado de forma incorreta ou por pessoas não treinadas e se não for usado para a sua finalidade! Observe as qualificações pessoais!

**Aviso**

O aparelho não é um brinquedo e não deve estar nas mãos de crianças.

**Aviso**

Perigo de asfixia!  
Não deixe material de embalagem espalhado. Ele poderia se tornar um brinquedo perigoso para as crianças.

**Cuidado**

Emissões de vibração podem causar riscos de saúde, caso se utilize o aparelho durante um longo período de tempo ou não for utilizado ou reparado de forma adequada.

**Cuidado**

Manter distância suficiente de fontes de calor.

**Nota:**

O aparelho pode ser danificado, se armazenar ou transportar o aparelho incorretamente.  
Tenha em consideração as informações de transporte e armazenamento do aparelho.

## Comportamento em caso de emergência / Função de paragem de emergência

Paragem de emergência:

Ao tirar o acumulador a função do aparelho para imediatamente. Para proteger o aparelho de um novo arranque inadvertido, o acumulador deve continuar fora do aparelho.

Comportamento em caso de emergência:

1. Desligue o aparelho.
2. Retirar o acumulador do aparelho no caso de emergência. Continuar segurar o botão de desbloqueio do acumulador e puxar este para fora do aparelho, conforme descrito no capítulo "Retirar o acumulador".
3. Não colocar o acumulador de volta no aparelho se este for defeituoso.

## Informações sobre o aparelho

### Descrição do aparelho

O aparelho PTNS 10-20V é um agrafador sem fios muito potente e é apto especialmente para o uso na área de passatempo e não profissional.

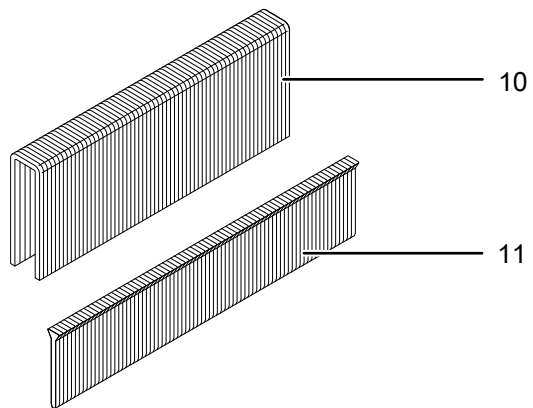
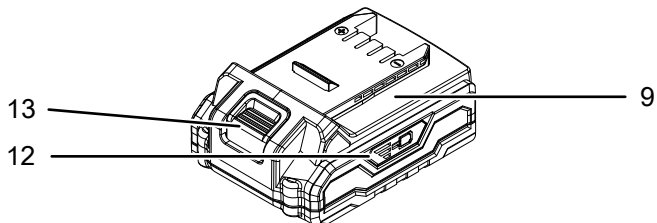
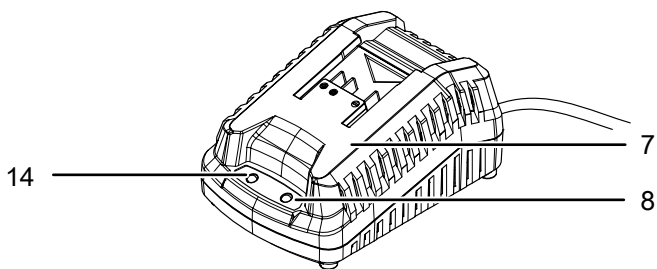
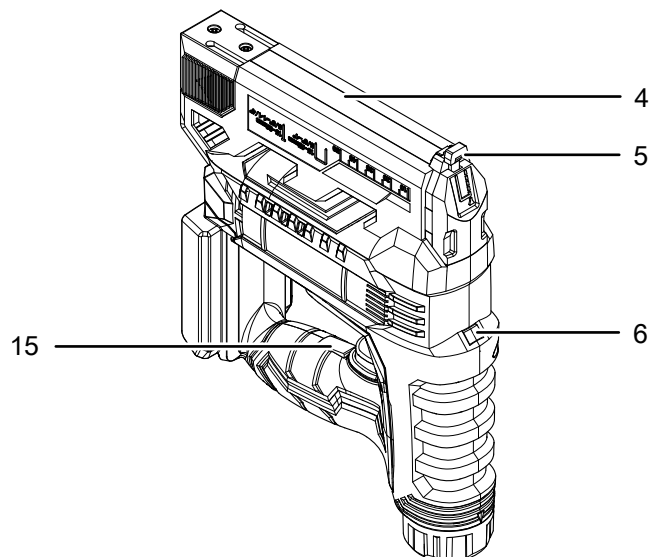
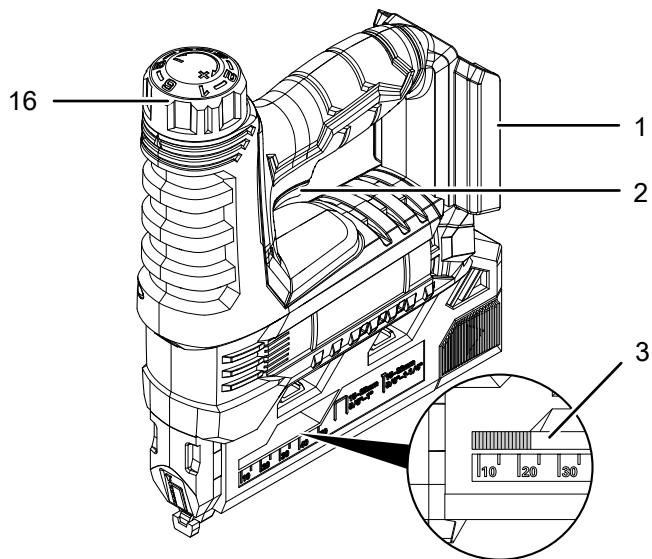
Pode pregar ou agrafar cartão, couro, fibras têxteis ou naturais e semelhantes materiais em madeira mole e materiais parecidos com madeira.

O aparelho dispõe de uma indicação do nível do depósito para controlar a reserva de agrafos ou pregos. O depósito tem uma capacidade de 100 agrafos tipo 55 ou de 50 pregos tipo 47.

Com a lâmpada LED de trabalho integrada na sua área de trabalho, pode ser mais bem iluminada.

O acumulador dispõe de uma indicação de capacidade próprio que permite a visualização do estado de carregamento, sem que o acumulador tem de ser ligado ao aparelho.

**Apresentação do dispositivo**



N°	Designação
1	Encaixe para acumulador
2	Acionador
3	Indicação do nível do depósito
4	Empurrador do depósito
5	Nariz do agrafador / ejetor de agrafos
6	Luz de trabalho de LED
7	Carregador rápido
8	LED vermelho do acumulador (carregamento do acumulador)
9	Acumulador
10	Agrafos
11	Pregos
12	Indicação de capacidade do acumulador
13	Tecla de desbloqueio
14	LED verde do acumulador (carregador rápido pronto a funcionar)
15	Botão para luz de trabalho de LED
16	Regulador de força de percussão



## Volume de fornecimento

- 1 x aparelho PTNS 10-20V
- 1 x acumulador
- 1 x carregador rápido
- 500 x agrafos, tipo 55, comprimento: 20 mm, largura: 6 mm
- 500 x pregos, tipo 47, comprimento: 20 mm, largura: 0,8 mm
- 1 x mala de transporte
- 1 x manual de instruções

## Dados técnicos

Parâmetro	Valor
<b>Modelo</b>	<b>PTNS 10-20V</b>
Tensão nominal	20 V $\text{---}$
Frequência de percussão	30 rpm
Objeto de injeção Agrafó	Tipo 55 Comprimento 15 – 25 mm Largura 6 mm Espessura 1,2 mm
Objeto de injeção Prego	Tipo 47 Comprimento 15, 20, 25, 32 mm Largura 0,8 mm
Capacidade máx. de depósito	100 agrafos, 50 pregos
Peso	2,5 kg
<b>Acumulador</b>	<b>Multiflex 20 - 2.0 DC</b>
Tipo	lões de lítio
Tensão nominal	20 V $\text{---}$
Capacidade nominal	2 Ah
Células do acumulador	5
Capacidade	40 Wh
<b>Carregador rápido</b>	<b>Multiflex 20 - 2.0 AC</b>
Entrada	
Tensão nominal	230 - 240 V / 50 Hz
Consumo de potência	65 W
Saída	
Tensão nominal	21,5 V $\text{---}$
Corrente de carga	2,4 A
Fusível	T 3,15 A
Duração de carregamento	1 h
Classe de protecção	II (isolamento duplo) /

Parâmetro	Valor
<b>Informações de vibração de acordo com EN 60745</b>	
Valor de emissão de vibrações $a_h$	2,4 m/s <sup>2</sup>
Incerteza K	1,5 m/s <sup>2</sup>
<b>Valores acústicos de acordo com EN 60745</b>	
Nível de pressão acústica $L_{pA}$	85 dB(A)
Potência acústica $L_{WA}$	96 dB(A)
Incerteza K	3 dB



### Utilize proteção auricular.

Os efeitos do ruído podem causar a perda da audição.

### Indicações sobre informações de ruído e vibração:

- O nível de vibração apresentado neste manual de instruções corresponde a medições feitas por processos de medição segundo a norma constante em EN 60745 e pode ser aplicado na comparação com o aparelho. O valor de emissão de vibração apresentado pode também ser aplicado na estimativa inicial da suspensão.



### Cuidado

Emissões de vibração podem causar riscos de saúde, caso se utilize o aparelho durante um longo período de tempo ou não for utilizado ou reparado de forma adequada.

- O nível de vibração alterar-se-á de acordo com a utilização da ferramenta elétrica e pode ser diferente na maioria dos casos dos valores apresentados neste manual de instruções. A carga de vibração pode ser subestimada quando a ferramenta elétrica é utilizada regularmente desta maneira. Para uma estimativa da carga de vibração durante um determinado período de tempo devem também ser considerados os tempos nos quais o aparelho está desligado ou em andamento, mas não efetivamente em uso. Isto pode reduzir significativamente a carga de vibração na totalidade do período de tempo.

## Transporte e armazenamento

### Nota:

O aparelho pode ser danificado, se armazenar ou transportar o aparelho incorretamente.

Tenha em consideração as informações de transporte e armazenamento do aparelho.

### Transporte

Use a mala de transporte incluída no volume de fornecimento ao transportar o aparelho para protegê-lo de impactos externos.

Observar as seguintes indicações **antes** de cada transporte:

- Desligue o aparelho.
- Puxe o cabo elétrico do carregador da tomada de rede, segurando-o pela ficha de rede.
- Deixe o aparelho arrefecer.
- Retire o acumulador do aparelho.

O acumulador de íões de lítio incluído cumpre com a lei de transporte de mercadorias perigosas.

Observe as seguintes indicações de transporte nomeadamente na expedição do acumulador de íões de lítio:

- Os acumuladores podem ser transportados na via pública pelo utilizador sem requerimentos especiais.
- Na expedição por terceiros (p. ex. transporte aéreo ou transitário) é necessário ter em atenção requerimentos especiais de embalagem e identificação. Neste caso deve ser envolvido um especialista no transporte de mercadorias perigosas na preparação da encomenda.
  - Envie apenas acumuladores quando a caixa não se encontra danificada.
  - Feche os contatos abertos com fita adesiva e embale o acumulador de forma a que não se desloque na embalagem.
  - Tenha em atenção também eventuais diretivas nacionais adicionais.

## Armazenamento

Observe o seguinte **antes** de cada armazenamento:

- Desligue o aparelho.
- Puxe o cabo elétrico do carregador da tomada de rede, segurando-o pela ficha de rede.
- Deixe o aparelho arrefecer.
- Retire o acumulador do aparelho.
- Limpe o aparelho tal como descrito no capítulo Manutenção.
- use a mala de transporte incluída no volume de fornecimento ao armazenar o aparelho para protegê-lo de impactos externos.
- Não armazene quaisquer acumuladores de íões de lítio completamente descarregados. O armazenamento de acumuladores descarregados pode levar ao descarregamento total e com isso levar à danificação do acumulador.

Quando não estiver a usar o aparelho, se deve seguir as seguintes condições de armazenamento:

- seco e protegido da geada e do calor
- Temperatura ambiente inferior a 45 °C
- na mala de transporte num local protegido do pó e da luz solar direta

## Colocação em funcionamento

### Desembalar o aparelho

- Retire o aparelho e os acessórios da embalagem.



#### Atenção, tensão elétrica

Choque elétrico devido a isolamento insuficiente. Verificar se o aparelho apresenta danos e se está funcionando corretamente antes de usá-lo.

Se forem verificados danos, o aparelho não deve mais ser utilizado.

Não se deve utilizar o aparelho se o aparelho ou as suas mãos estiverem húmidas ou molhadas!

- Verifique o volume de fornecimento na sua totalidade e certifique-se de que não existem danos.



#### Aviso

Perigo de asfixia!

Não deixe material de embalagem espalhado. Ele poderia se tornar um brinquedo perigoso para as crianças.

- Elimine o material de embalagem de acordo com a legislação nacional aplicável.

## Carregar o acumulador

### Nota:

O acumulador pode ser danificado devido a um carregamento incorreto.

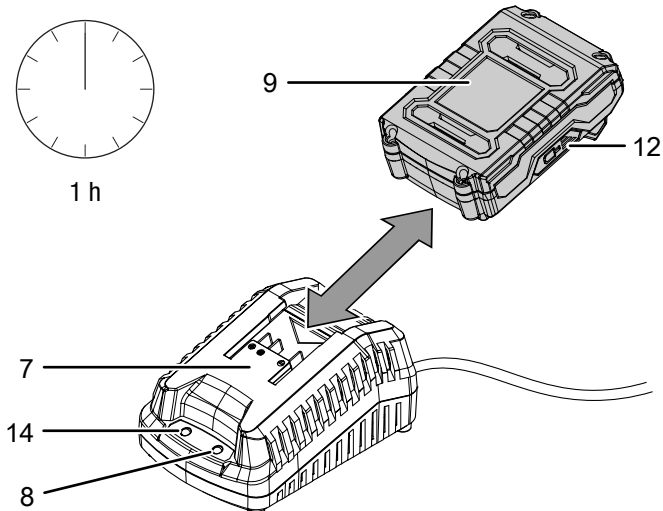
Remova a ficha do carregador antes de cada inserção ou remoção do acumulador.

Nunca carregue o acumulador com temperaturas ambiente inferiores a 10 °C ou superiores a 45 °C.

O acumulador encontra-se parcialmente carregado no momento da entrega para evitar a sua danificação por descarregamento total.

O acumulador deve ser carregado antes de colocar o aparelho em funcionamento pela primeira vez e em caso de capacidade fraca do acumulador (já só se encontra acesa a luz vermelha LED na indicação de capacidade do acumulador (12)). Para isto, faça o seguinte:

1. Empurrar o acumulador (9) conforme a figura no carregador rápido (7) até que este engatar.

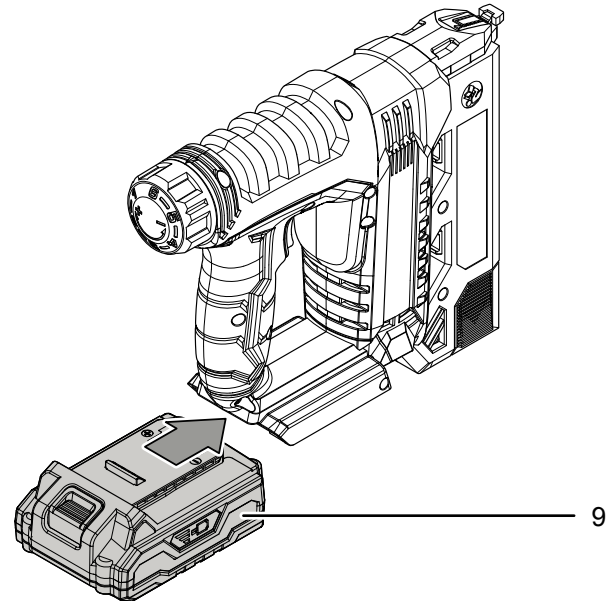


2. Conectar a ficha eléctrica do carregador rápido (7) a uma tomada de rede devidamente protegida.
  - ⇒ O LED vermelho do acumulador (8) se acende.
  - ⇒ O tempo de carregamento dura cerca de uma hora.
3. Aguarde até que o LED vermelho do acumulador (8) se apague e se acenda o LED verde do acumulador (14).
  - ⇒ O acumulador (9) está completamente carregado.
4. Puxar o cabo eléctrico do carregador rápido (7) da tomada de rede, segurando-o pela ficha de rede.
  - ⇒ O acumulador (9) e o carregador rápido (7) possivelmente aqueceram durante o processo de carregamento.

Deixe o acumulador (9) arrefecer à temperatura ambiente.
5. Remover novamente o acumulador (9) do carregador rápido (7), apertando o botão de desbloqueio (13) e puxando o acumulador (9) do carregador rápido (7).

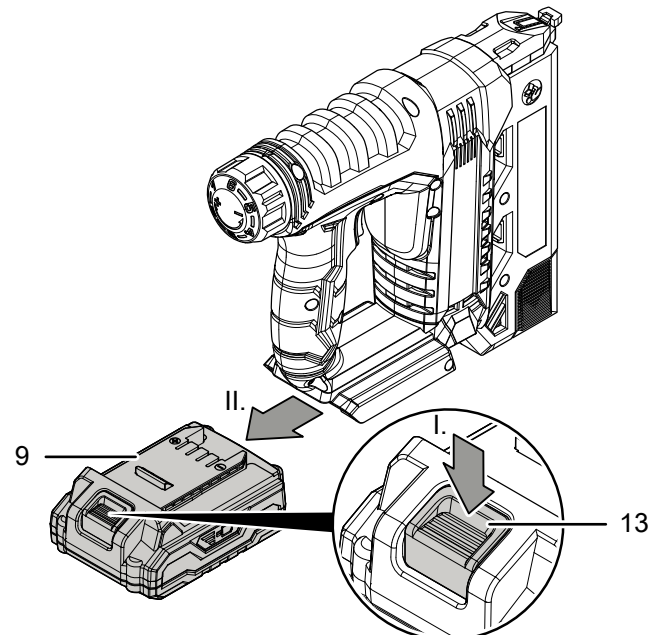
## Inserir o acumulador

1. Empurre o acumulador (9) para dentro do alojamento (1), até que este engate.



## Remover o acumulador

1. Solte o acumulador (9) do aparelho apertando (I.) o botão de desbloqueio (13) e puxe o acumulador do aparelho (II.).



2. Carregue o acumulador (9) quando necessário, tal como descrito abaixo em *Carregar o acumulador*.

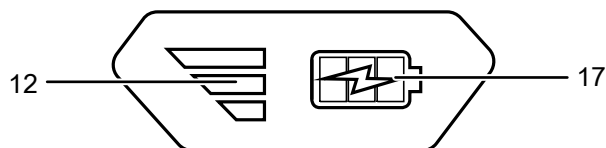
**Verificar o estado de carga do acumulador**

O acumulador dispõe de uma indicação de capacidade integrada.

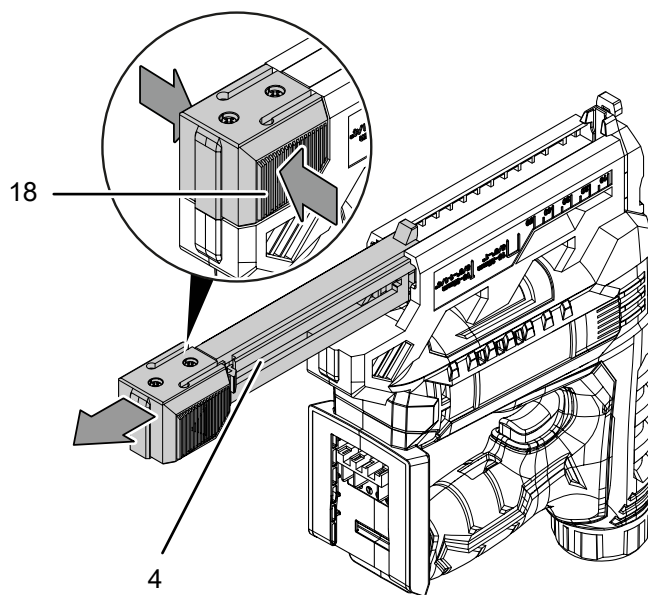
O estado de carga é mostrado através dos três LED's da indicação de capacidade do acumulador (12) da seguinte forma:

Cor do LED	Significado
Verde – Cor-de-laranja – Vermelho	carregamento/rendimento máximo
Cor-de-laranja – vermelho	carregamento/rendimento médio
Vermelho	carregamento fraco – carregar o acumulador

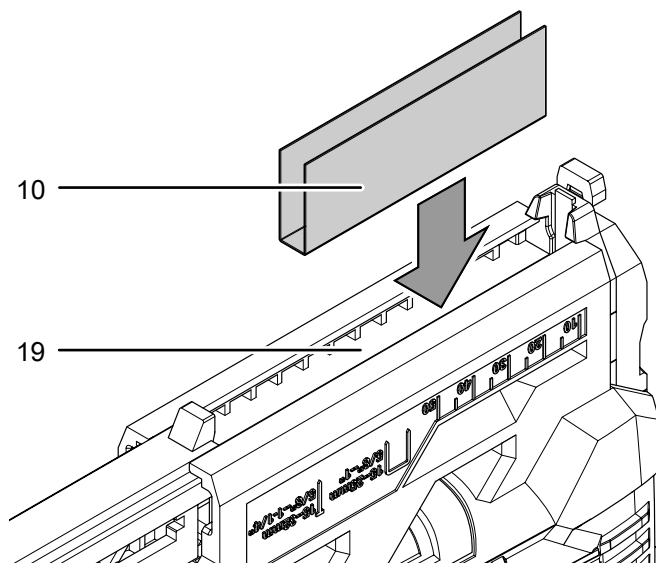
1. Pressionar no símbolo da bateria (17) no acumulador (9).  
⇒ Pode ler o estado de carga na indicação de capacidade do acumulador (12).



3. Aperte o desbloqueio do depósito (18) e puxe o empurrador do depósito (4) para trás até sair.



4. Insira os agrafos (10) com as pontas dos agrafas apontar para cima no depósito (19).



**Encher o depósito**



**Atenção, tensão elétrica**

Remova a ficha da tomada e o acumulador antes de qualquer trabalho no aparelho!  
Puxe o cabo elétrico da tomada de rede, segurando-o pela ficha de rede.



**Aviso**

Certifique-se de que o acumulador foi tirado do aparelho!  
Não deve segurar o aparelho no acionador se o aparelho ficou obstruído por um agrafos ou prego!  
Ao remover o agrafos ou prego preso pode acionar o acionador sem querer.



**Utilizar óculos de proteção**

Utilize óculos de proteção apropriados ao trabalhar com o aparelho.



**Info**

Na indicação do nível do depósito pode ver se ainda haver agrafos ou pregos no depósito.



**Info**

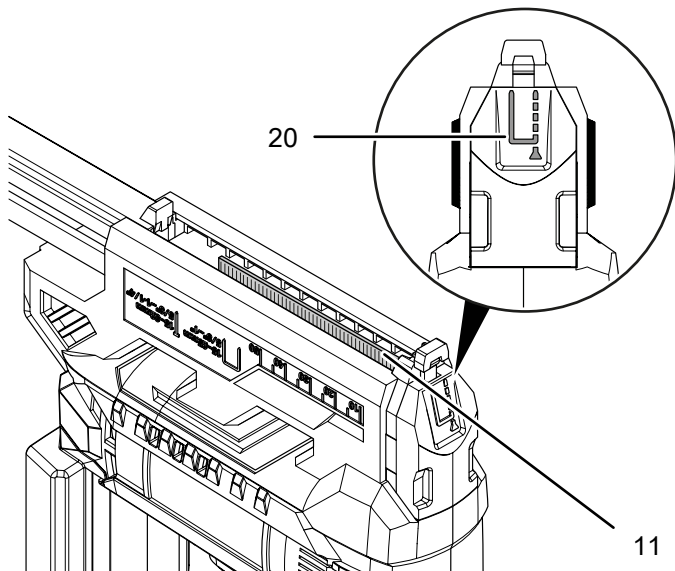
Não aplique força ao abrir ou fechar o depósito e ao encher o depósito.

1. Retirar o acumulador do aparelho.
2. Vire o aparelho de forma que o lado inferior aponta para cima.

5. Como alternativa pode encher o depósito (19) com pregos (11). Tenha em atenção a marcação (20) do lado frontal do aparelho, que indica o lado de inserção correto para os pregos. Coloque os pregos com as cabeças em baixo no depósito.

**Nota:**

Os pregos podem ser inseridos apenas no depósito - como apresentado na marcação (20).



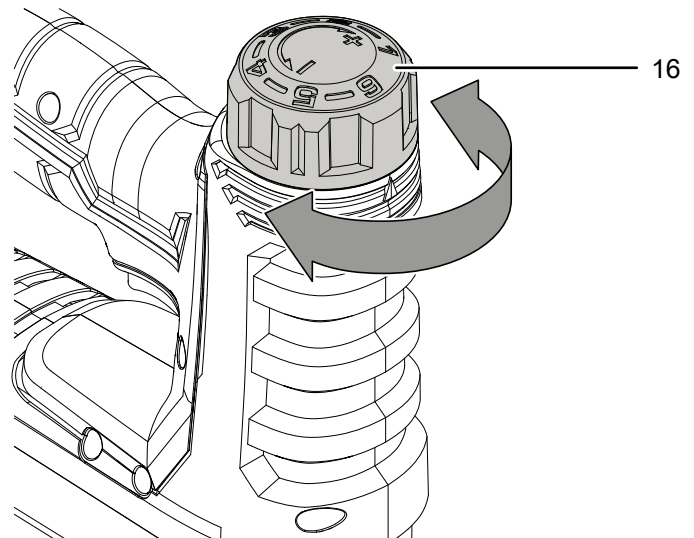
**Pré-seleção da força de percussão**

Através do regulador de força de percussão (16) pode adaptar a força de percussão ao respetivo material. Ao ajustar a força de percussão num nível demasiado alto corre o risco que o material a ser fixado será penetrado. Ao ajustar a força de percussão num nível demasiado baixo, os agrafos não entram o suficiente no material e ficam sobressaídos.

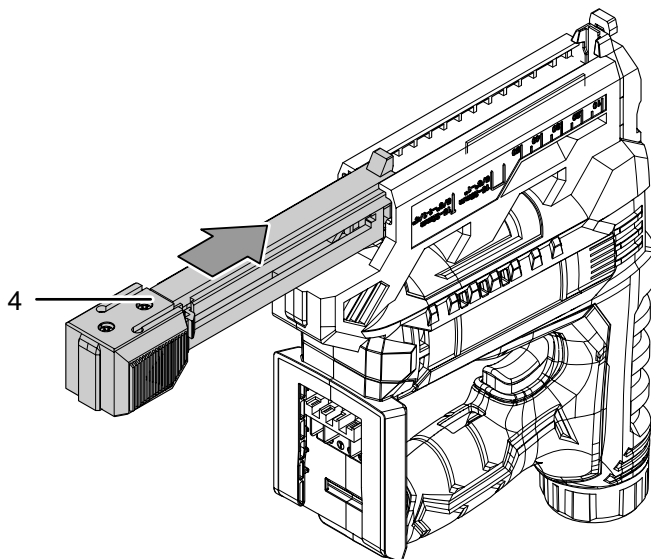
A força de percussão necessária depende do material e das condições de trabalho e pode ser averiguada através de ensaios práticos. Para isso, usar os restos de materiais, de preferência em excesso. Utilizar sempre a força de percussão necessária mais baixa para inserir o agrafos por completo.

A faixa de ajuste abrange os níveis 1 - 6, sendo o nível 1 o com a força de percussão mais baixa e o nível 6 o com a força de percussão mais elevada. Pode alterar a força de percussão pré-selecionada a qualquer altura.

1. Girar o regulador de força de percussão (16) até ao nível desejado.



6. Empurre novamente o empurrador do depósito (4) sobre o depósito (19) até que o empurrador do depósito engrena.





## Controlo

### Dicas e indicações no manuseio do agrafador



#### Advertência devido a um objeto pontiagudo

Agrafos e pregos são pontiagudos. Existe o risco de ferimentos devido a um manuseamento descuidado!



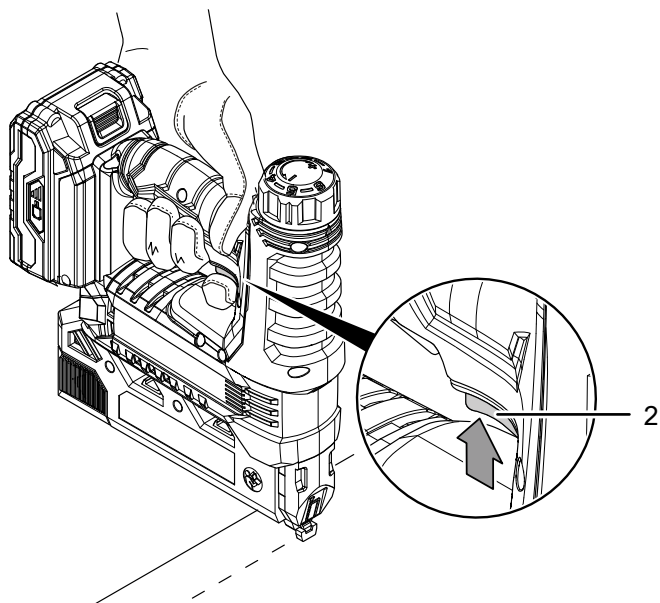
#### Geral:

- Assente o aparelho sempre num ângulo reto e com firmeza. Caso contrário, o agrafador ou o prego pode ser desviado lateralmente.
- Assente o aparelho cuidadosamente em peças moles a serem trabalhadas. Caso contrário, a peça a ser trabalhada pode ficar danificada.
- Tenha atenção ao tamanho dos agrafos e pregos, de acordo com os dados técnicos.
- Na indicação do nível do depósito pode ver se o depósito contém ainda agrafos ou pregos.
- Deve sempre retirar o acumulador do aparelho se um agrafador ou prego ficar bloqueado no aparelho! Ao remover o agrafador ou prego preso pode acionar o acionador sem querer.
- O acionador (2) está interligado com a ponta móvel do agrafador (5) e só é ativado se a ponta do agrafador for pressionado contra a peça a ser trabalhada. Deste modo evita-se um acionamento de disparo involuntário ao tocar no acionador sem querer.

### Ligar e desligar o aparelho

Utilize o seu equipamento de proteção individual ao utilizar o aparelho.

1. Pressione o aparelho contra o ponto da peça a ser trabalhada que pretende de agrafar.
2. Premir o accionador (2).



⇒ O agrafador ou o prego é disparado para dentro da peça a ser trabalhada.

3. Após a entrada completa do agrafador ou do prego deve soltar o acionador (2) e tirar o aparelho da peça a ser trabalhada.
  - ⇒ O aparelho está bloqueado contro uma ligação involuntária.

### Colocação fora de serviço



#### Atenção, tensão elétrica

Não toque na ficha de rede com as mãos húmidas ou molhadas.

- Desligue o aparelho.
- Puxe o cabo elétrico do carregador da tomada de rede, segurando-o pela ficha de rede.
- Retire o acumulador do aparelho (vide capítulo Colocação em funcionamento).
- Limpe o aparelho de acordo com o indicado no capítulo Manutenção.
- Armazenar o aparelho de acordo com o capítulo Transporte e armazenamento.

### Acessórios que podem ser encomendados posteriormente



#### Aviso

Utilizar apenas acessórios e dispositivos complementares mencionados no manual de instruções.

A utilização de outras ferramentas de uso ou acessórios, recomendados no manual de instruções, pode significar um perigo de ferimentos.

Designação	Nº do artigo
Acumulador de substituição Multiflex 20-2.0 DC	6.200.000.303
Acumulador de substituição Multiflex 20-4.0 DC	6.200.000.320
Conjunto de agrafos de agrafador PT (U20 tipo 55/15-20)	6.245.001.108
Conjunto de agrafos de agrafador PT (U25 tipo 55/25)	6.245.001.109
Conjunto de agrafos de agrafador PT (T15 tipo 47/15)	6.245.001.122

## Erros e avarias

O aparelho foi testado várias vezes durante a produção quanto ao funcionamento perfeito. No entanto, se algum problema ocorrer, verifique se o aparelho de acordo com a lista a seguir.

As atividades para a eliminação de erros e avarias, que requerem a abertura da caixa, só devem ser realizadas por uma empresa técnica autorizada ou pela Trotec.

### Na primeira utilização ocorre algum fumo ou cheiro:

- Isto não é devido a um erro ou a um problema. Depois de um curto período desaparecem as características.

### O acumulador não carrega:

- Certifique-se de que o acumulador se encontra corretamente encaixado no carregador rápido.  
Empurre o acumulador no carregador rápido de forma a que os contactos do acumulador engrenam no carregador rápido. O acumulador deve engatar no carregador rápido.
- Verifique a conexão de rede.
- Verifique se a ficha e o cabo de rede apresentem danos.
- Verificar a proteção da rede local.
- Verifique se o carregador rápido apresentar danos. Caso o carregador rápido estiver danificado, não o utilize mais. Entre em contacto com o serviço ao cliente da Trotec.
- Verifique os contatos do acumulador quanto a sujidade. Remova a sujidade existente, se necessário.
- O acumulador apresenta, possivelmente, um defeito e deve ser substituído. Utilize exclusivamente acumuladores do mesmo tipo.

### O aparelho não começa a funcionar:

- A capacidade do acumulador está talvez muito fraca. Carregue o acumulador.
- Certifique-se de que o acumulador se encontra bem encaixado no aparelho rápido.  
Empurre o acumulador sobre o aparelho de forma a que os contatos do acumulador se agarrem. O acumulador deve engatar no aparelho.
- Verifique os contatos do acumulador quanto a sujidade. Remova a sujidade existente, se necessário.
- A ponta do agrafador não é corretamente pressionada contra a peça a ser trabalhada. O acionador (2) está interligado com a ponta móvel do agrafador (5) e só é ativado se a ponta do agrafador for pressionado contra a peça a ser trabalhada.



#### Info

Espere, no mínimo, 10 minutos antes de ligar novamente o aparelho.

### Um agrafador ou um prego bloqueia o aparelho:



#### Aviso

Certifique-se de que o acumulador foi tirado do aparelho!

Não deve segurar o aparelho no acionador se o aparelho ficou obstruído por um agrafador ou prego!

Ao remover o agrafador ou prego preso pode acionar o acionador sem querer.

- Abra o desbloqueio do depósito e remova o agrafador ou o prego.

### Não sai nenhum agrafador ou prego do aparelho:

- Verificar se os pregos foram inseridos conforme a marcação (20).
- Verificar a indicação do nível do depósito (3).  
Eventualmente, deve inserir novos agrafadores / pregos no depósito.

### O agrafador ou prego entra demasiado fundo / não com profundidade suficiente no material:

- Verificar o regulador de força de percussão (16) e selecionar, eventualmente, um nível de força de percussão mais baixo ou elevado.

### O aparelho fica quente:

- Mantenha as ranhuras de ar livres para evitar um sobreaquecimento do motor.



#### Info

Espere, no mínimo, 10 minutos antes de ligar novamente o aparelho.

### O aparelho não funciona perfeitamente após os controlos:

Entre em contacto com o serviço ao cliente. Se necessário, leve o aparelho para ser reparado numa empresa autorizada especializada em instalações elétricas ou na Trotec.

## Manutenção

### Atividades antes do início da manutenção



#### Atenção, tensão elétrica

Não toque na ficha de rede ou no acumulador com as mãos húmidas ou molhadas.

- Desligar o aparelho.
- Deixe o aparelho arrefecer completamente.
- Retire o acumulador do aparelho.



#### Atenção, tensão elétrica

**As tarefas de manutenção que requerem a abertura da carcaça só devem ser realizadas por empresas especializadas autorizadas ou pela Trotec.**

### Informações sobre a manutenção

No interior da máquina não se encontram peças a necessitar de manutenção ou lubrificação.

### Símbolos de segurança no acumulador e no carregador

Verificar regularmente os símbolos de segurança no acumulador e no carregador. Substituir os símbolos de segurança ilegíveis!

### Limpeza

O aparelho deve ser limpo antes e depois de cada utilização.

#### Nota:

O aparelho não deve ser lubrificado após a limpeza.



#### Atenção, tensão elétrica

Existe o perigo de curto-circuito devido à penetração de líquidos através da caixa!

Não mergulhe o aparelho e os acessórios em água.

Assegure-se de que nenhuma água ou outros líquidos possam penetrar na caixa.

- Limpar o aparelho com um pano húmido e macio, que não solte fiapos. Assegurar-se que nenhuma humidade possa penetrar na caixa. Assegurar-se que nenhuma humidade entra em contacto com os componentes elétricos. Não utilize produtos de limpeza agressivos, tais como aerossóis de limpeza, solventes, produtos de limpeza a base de álcool ou produtos abrasivos para humedecer o pano.
- Seque o aparelho com um pano macio, que não solte fiapos.
- Mantenha limpos os contactos de conexão do aparelho e do carregador.
- Mantenha as aberturas de ventilação livres de depósitos de pó para evitar um sobreaquecimento do motor.

## Descarte

Deve eliminar os materiais de embalagem a proteger o meio ambiente e conforme as diretrizes de eliminação em vigor.



O símbolo do caixote de lixo riscado num aparelho elétrico ou eletrónico usado tem a sua origem na diretiva 2012/19/UE. O símbolo significa, que este aparelho não deve ser descartado nos resíduos domésticos no fim da sua vida útil. Para a sua devolução gratuita estão disponíveis centros de recolha para aparelhos elétricos e eletrónicos usados perto de si. Pode obter os endereços através da sua administração urbana ou comunal. Pode obter mais informações sobre mais opções de devolução na nossa página online em <https://hub.trotec.com/?id=45090> para muitos países da Europa. De outra forma, por favor, entre em contacto com uma empresa de eliminação oficial, autorizada para o seu país.

A recolha separada de aparelhos elétricos e eletrónicos usados permite a reutilização, a reciclagem ou outras formas de reutilizar os aparelhos usados e evita as consequências negativas durante a eliminação dos materiais contidos nos aparelhos, que possivelmente representam um perigo para o meio ambiente e a saúde das pessoas.



Li-Ion Na União Europeia, pilhas e acumuladores não devem ser deitados no lixo doméstico, mas devem ser descartados de forma correta - em conformidade com a Diretiva 2006/66/CE DO PARLAMENTO E DO CONSELHO EUROPEU de 6 de Setembro de 2006 sobre pilhas e acumuladores. Por favor, descarte pilhas e acumuladores de acordo com as disposições legais vigentes.

## Declaração de conformidade

Declaração de conformidade no âmbito da Directiva CE para máquinas 2006/42/CE, anexo II, parte 1, seção A

A Trotec GmbH & Co. KG declara, com responsabilidade exclusiva, que o produto designado em seguida foi desenvolvido, construído e produzido de acordo com os requisitos da Directiva CE para máquinas, neste caso 2006/42/CE.

**Modelo do produto / Produto:** PTNS 10-20V

**Tipo de produto:** agrafador sem fios

**Ano de construção a partir de:** 2022

**Directivas UE relevantes:**

- 2011/65/UE
- 2012/19/UE
- 2014/30/UE
- 2015/863/UE

**Normas harmonizadas aplicadas:**

- EN 60745-1:2009/A11:2010
- EN 60745-2-16:2010

**Normas nacionais aplicadas e especificações técnicas:**

- EN IEC 55014-1:2021
- EN IEC 55014-2:2021

**Fabricante e nome do representante autorizado da documentação técnica:**

Trotec GmbH

Grebbener Straße 7, D-52525 Heinsberg

Telefone: +49 2452 962-400

E-Mail: info@trotec.de

Loca e data de edição:

Heinsberg, dia 07.12.2022



Joachim Ludwig, gerente

Trotec GmbH

Grebener Str. 7  
D-52525 Heinsberg

☎ +49 2452 962-400

☎ +49 2452 962-200

✉ [info@trotec.com](mailto:info@trotec.com)

[www.trotec.com](http://www.trotec.com)