

PTNS 10-20V

PL

TŁUMACZENIE INSTRUKCJI
ORYGINALNEJ
ZSZYWACZ AKUMULATOROWY



 TROTEC

Spis treści

Wskazówki dotyczące instrukcji obsługi	2
Bezpieczeństwo.....	2
Informacje dotyczące urządzenia.....	8
Transport i składowanie.....	10
Uruchomienie.....	10
Obsługa	14
Wyposażenie dodatkowe na zamówienie.....	14
Błędy i usterki.....	15
Konserwacja	16
Utylizacja	16
Deklaracja zgodności.....	17

Wskazówki dotyczące instrukcji obsługi

Symbole



Ostrzeżenie przed napięciem elektrycznym

Ten symbol wskazuje na zagrożenie zdrowia i życia osób, wynikające z obecności napięcia elektrycznego.



Ostrzeżenie przed substancjami wybuchowymi

Ten symbol wskazuje na zagrożenie zdrowia i życia osób, wynikające z obecności substancji wybuchowych.



Ostrzeżenie przed przedmiotem z ostrym zakończeniem

Ten symbol wskazuje na zagrożenie zdrowia i życia osób, wynikające z kontaktem z ostrymi przedmiotami.



Ostrzeżenie

To słowo oznacza średnie zagrożenie mogące spowodować poważne obrażenia ciała lub śmierć.



Ostrożnie

To słowo oznacza niskie zagrożenie mogące spowodować lekkie lub średnie obrażenia ciała.

Wskazówka

To słowo oznacza ważne informacje (np. możliwe szkody materialne), nie wiążące się z zagrożeniem.



Informacja

Wskazówki oznaczone tym symbolem są pomocne w szybkim i bezpiecznym wykonaniu czynności roboczych.



Zastosuj się do treści instrukcji obsługi

Wskazówki oznaczone tym symbolem przypominają o konieczności zapoznania się z treścią instrukcji eksploatacji.



Stosuj zabezpieczenie słuchu

Wskazówki oznaczone tym symbolem przypominają o konieczności stosowania zabezpieczenia słuchu.



Stosuj okulary ochronne

Wskazówki oznaczone tym symbolem przypominają o konieczności stosowania ochrony oczu.



Stosuj rękawice ochronne

Wskazówki oznaczone tym symbolem przypominają o konieczności stosowania rękawic ochronnych.

Aktualna wersja instrukcji dostępna jest pod następującym adresem internetowym:



PTNS 10-20V



<https://hub.trotec.com/?id=44297>

Bezpieczeństwo

Ogólne wskazówki dotyczące bezpieczeństwa elektronarzędzi



Ostrzeżenie

Zapoznaj się z treścią wszystkich wskazówek dotyczących bezpieczeństwa, zaleceń, ilustracji oraz danych technicznych urządzenia.

Niezastosowanie się do treści zaleceń może spowodować porażenie elektryczne, pożar oraz/lub poważne obrażenia ciała.

Przechowuj wszystkie wskazówki dotyczące bezpieczeństwa i zalecenia w celu ich wykorzystania w przyszłości.

Stosowane we wskazówkach dotyczących bezpieczeństwa pojęcie *elektonarzędzia* odnosi się do elektronarzędzi zasilanych energią elektryczną pobieraną z sieci (narzędzia wyposażone są w przewód zasilania) lub do elektronarzędzi zasilanych akumulatorowo (bez przewodu zasilania).

! Ogólne wskazówki dotyczące bezpieczeństwa elektronarzędzi - bezpieczeństwo miejsca pracy

- **Utrzymuj miejsce pracy w czystości i zapewnij prawidłowe oświetlenie.** Bałagan i niewystarczające oświetlenie mogą być przyczyną wypadków.
- **Nie eksploatuj urządzenia w obszarach zagrożenia wybuchem ani w pobliżu palnych cieczy, gazów lub pyłów.** Elektronarzędzia wytwarzają iskry, mogące spowodować zapłon pyłu lub oparów.
- **W trakcie eksploatacji urządzenia nie pozwalaj na zbliżanie się dzieci ani innych osób.** Oderwanie uwagi od pracy elektronarzędzia może być powodem utraty nad nim kontroli.

! Ogólne wskazówki dotyczące bezpieczeństwa elektronarzędzi - bezpieczeństwo elektryczne

- **Wtyczka przyłączeniowa elektronarzędzia musi pasować do gniazda. Wtyczka nie może być w żaden sposób modyfikowana. Do zasilania elektronarzędzi z uziemieniem nie stosuj adapterów.** Oryginalne wtyczki i odpowiednie gniazda zmniejszają ryzyko porażenia elektrycznego.
- **Nie dotykaj uziemionych powierzchni, takich jak rury, ogrzewania, piece i lodówki.** Uziemienie ciała zwiększa ryzyko porażenia elektrycznego.
- **Chroń elektronarzędzie przed opadami atmosferycznymi i wilgocią.** Przedostanie się wody do elektronarzędzia zwiększa ryzyko porażenia elektrycznego.
- **Nie używaj przewodu zasilania do noszenia lub zawieszania elektronarzędzia ani do wyciągania wtyczki z gniazda zasilania. Nie zbliżaj przewodu zasilania do źródeł gorąca, oleju, ostrych krawędzi albo ruchomych elementów urządzenia.** Uszkodzone lub zaplątane przewody zasilania zwiększają zagrożenie porażenia elektrycznego.
- **W przypadku eksploatacji elektronarzędzia na zewnątrz pomieszczeń, stosuj wyłącznie przedłużacze sieciowe przystosowane do eksploatacji na zewnątrz pomieszczeń.** Zastosowanie przedłużacza sieciowego przystosowanego do eksploatacji na zewnątrz pomieszczeń zmniejsza ryzyko porażenia elektrycznego.
- **Jeżeli uniknięcie eksploatacji elektronarzędzia w wilgotnym otoczeniu nie jest możliwe, zastosuj wyłącznik różnicowoprądowy.** Zastosowanie wyłącznika różnicowoprądowego zmniejsza ryzyko porażenia elektrycznego.

! Ogólne wskazówki dotyczące bezpieczeństwa elektronarzędzi - bezpieczeństwo osób

- **Zachowaj ostrożność i skoncentruj się na wykonywanych czynnościach. Korzystając z elektronarzędzia kieruj się zdrowym rozsądkiem. Nie eksploatuj elektronarzędzia w sytuacji zmęczenia lub pod wpływem narkotyków, alkoholu lub leków.** Chwila nieuwagi w trakcie eksploatacji elektronarzędzia może spowodować poważne obrażenia ciała.
- **Stosuj osobiste środki ochrony i zawsze stosuj okulary ochronne.** Stosowanie osobistych środków ochrony takich jak maska przeciwpyłowa, przyczepne obuwie robocze, hełm ochronny lub zabezpieczenie słuchu może, w zależności od zastosowania elektronarzędzia, zmniejszyć ryzyko odniesienia obrażeń ciała.
- **Unikaj niezamierzonego uruchomienia urządzenia. Przed podłączeniem zasilania elektrycznego lub/oraz akumulatora, podniesieniem lub przeniesieniem elektronarzędzia sprawdź, czy jest ono wyłączone.** Utrzymywanie palca na przycisku uruchamiania w trakcie przenoszenia lub przenoszenie elektronarzędzia podłączonego do zasilania elektrycznego może być przyczyną wypadków.
- **Przed włączeniem elektronarzędzia usuń narzędzia regulacyjne oraz klucz.** Narzędzie lub klucz pozostawiony w obracającym się elektronarzędziu może spowodować obrażenia ciała.
- **Unikaj nienaturalnej pozycji ciała. Przyjmij stabilną postawę ciała i utrzymuj równowagę.** Pozwala to na pewną kontrolę elektronarzędzia w przypadku nieoczekiwanych sytuacji.
- **Noś odpowiednie ubranie. Unikaj luźnych części garderoby lub biżuterii. Długie włosy i elementy ubrań utrzymuj w bezpiecznej odległości od ruchomych elementów.** Luźne elementy ubrań, biżuteria lub długie włosy mogą zostać uchwycone przez ruchome części maszyny.
- **W przypadku stosowania elementów wychwytyjących lub odsysających pył, upewnij się, że są one prawidłowo podłączone i używane.** Stosowanie urządzeń odsysających może zmniejszyć zagrożenie wynikające z obecności pyłów.
- **Nie popadaj w rutynę i nie łam zasad bezpieczeństwa eksploatacji elektronarzędzia także po długotrwałym okresie jego eksploatacji.** Nieostrożna obsługa może w ułamku sekundy spowodować ciężkie obrażenia ciała.

**Ogólne wskazówki dotyczące bezpieczeństwa elektronarzędzi - stosowanie i obsługa elektronarzędzi**

- **Nie dopuszczaj do przeciążenia urządzenia. Do wykonywania czynności roboczych stosuj wyłącznie przeznaczone do nich elektronarzędzia.** Odpowiednio dobrane elektronarzędzie zwiększa bezpieczeństwo i szybkość wykonywania pracy.
- **Nie eksploatuj elektronarzędzia z uszkodzonym przełącznikiem.** Elektronarzędzie, które nie może zostać włączone lub wyłączone, stwarza zagrożenie i musi zostać naprawione.
- **Przed rozpoczęciem ustawiania elektronarzędzia, wymiany końcówki roboczej lub odłożeniem urządzenia odłącz wtyczkę z gniazda zasilania oraz / lub wyjmij akumulator.** Czynność ta uniemożliwi niezamierzone uruchomienie elektronarzędzia.
- **Nie eksploatowane aktualnie elektronarzędzia utrzymuj poza zasięgiem dzieci. Nie dopuszczaj do eksploatacji elektronarzędzia przez osoby, które nie są z nim zapoznane lub które nie zapoznały się z odpowiednimi zaleceniami.** Elektronarzędzia są niebezpieczne w przypadku zastosowania przez osoby nie posiadające odpowiedniego doświadczenia.
- **Starannie pielęgnuj elektronarzędzia i końcówki robocze. Sprawdzaj, czy elementy ruchome działają prawidłowo i nie zacinają się. Kontroluj, czy nie doszło do ich złamania lub uszkodzenia, powodującego nieprawidłowe działanie elektronarzędzia. Uszkodzone elementy naprawiaj przed rozpoczęciem eksploatacji elektronarzędzia.** Nieprawidłowa konserwacja elektronarzędzi jest przyczyną wielu wypadków.
- **Narzędzia skrawające winny być naostrzone i czyste.** Starannie pielęgnowane narzędzia skrawające z ostrymi krawędziami tnącymi rzadziej ulegają zakleszczeniu i są łatwiejsze w kontrolowaniu.
- **Elektronarzędzia, narzędzia robocze, końcówki robocze itp. stosuj w sposób zgodny z poniższymi zaleceniami. Uwzględnij warunki robocze i specyfikę wykonywanej czynności roboczej.** Zastosowanie elektronarzędzi niezgodne z ich przeznaczeniem może prowadzić do niebezpiecznych sytuacji.
- **Uchwyty i powierzchnie przeznaczone do trzymania nie mogą być mokre, zanieczyszczone oraz zaolejone.** Śliskie uchwyty i powierzchnie przeznaczone do trzymania uniemożliwiają utrzymanie kontroli nad elektronarzędziem w awaryjnych sytuacjach.

**Ogólne wskazówki dotyczące bezpieczeństwa elektronarzędzi - eksploatacja i obsługa elektronarzędzi akumulatorowych**

- **Ładuj akumulatory wyłącznie za pomocą ładowarek przeznaczonych do tego celu przez producenta.** Ładowanie akumulatorów ładowarką niewłaściwą dla określonego typu akumulatora grozi pożarem.
- **Stosuj wyłącznie akumulatory odpowiedniego typu dla danego elektronarzędzia.** Zastosowanie innych elektronarzędzi może prowadzić do uszkodzeń ciała i pożaru.
- **Nie wykorzystywane akumulatory utrzymuj z dala od spinaczy biurowych, monet, kluczy, igieł, śrub i innych małych, metalowych przewodów, mogących spowodować zwarcie biegunów akumulatora.** Zwarcie biegunów akumulatora może spowodować oparzenia lub pożar.
- **Niewłaściwe zastosowanie może spowodować wyciek cieczy z akumulatora. Unikaj kontaktu z tą cieczą. W przypadku przypadkowego zetknięcia się tej cieczy z ciałem, przemyj zanieczyszczone miejsce wodą. W przypadku przedostania się cieczy do oczu, skorzystaj z pomocy lekarskiej.** Wyciek elektrolitu z akumulatora może spowodować podrażnienia skóry lub oparzenia.
- **Nie eksploatuj uszkodzonego lub zmodyfikowanego akumulatora.** Uszkodzone lub zmodyfikowane akumulatory mogą w niektórych sytuacjach spowodować pożar, wybuch lub obrażenia ciała.
- **Nie wystawiaj akumulatora na działanie ognia lub zbyt wysokich temperatur.** Ogień lub temperatury przewyższające 130 °C mogą spowodować wybuch.
- **Stosuj się do wszystkich zaleceń dotyczących ładowania i nigdy nie eksploatuj akumulatora lub elektronarzędzia poza zakresem temperatury podanym w instrukcji obsługi.** Nieprawidłowe ładowanie lub ładowanie poza dopuszczalnym zakresem temperatur może spowodować uszkodzenie akumulatora oraz niebezpieczeństwo pożaru.

 **Ogólne wskazówki dotyczące bezpieczeństwa elektronarzędzi - eksploatacja i obsługa ładowarki**

- **Urządzenie może być obsługiwane przez dzieci od 8 roku życia oraz osoby o zmniejszonych zdolnościach fizycznych, sensorycznych lub mentalnych lub osoby nieposiadające odpowiedniego doświadczenia i wiedzy, pod warunkiem zapewnienia nadzoru lub przeszkolenia dotyczącego bezpiecznego wykorzystania urządzenia oraz pod warunkiem zrozumienia przez te osoby zagrożeń wynikających z eksploatacji. Urządzenie nie może być wykorzystywane przez dzieci do zabawy.** Czyszczenie i konserwacja nie mogą być wykonywane przez dzieci pozbawione nadzoru.
- **Nigdy nie montuj zwykłych baterii do ładowarki.** Ładowanie akumulatorów ładowarką niewłaściwą dla określonego typu akumulatora lub ładowanie zwykłych baterii grozi pożarem i wybuchem.
- Używaj ładowarki „Multiflex 20 - 2.0 AC” tylko do ładowania akumulatorów Li-Ion „Multiflex 20 - 2.0 DC” o pojemności 2,0 Ah (5 ogniw akumulatorowych). Napięcie akumulatora musi być dostosowane do napięcia ładowarki.

 **Ogólne wskazówki dotyczące bezpieczeństwa elektronarzędzi - serwis**

- **Elektronarzędzia mogą być naprawiane wyłącznie przez odpowiednio wykwalifikowany personel i z zastosowaniem oryginalnych części zamiennych.** Pozwoli to na zapewnienie bezpieczeństwa eksploatacji elektronarzędzi.
- **W żadnym wypadku nie naprawiaj uszkodzonych akumulatorów.** Wszystkie czynności związane z konserwacją lub naprawą akumulatora mogą być wykonywane wyłącznie przez producenta lub przez autoryzowane serwisy.

 **Wskazówki dotyczące bezpieczeństwa urządzeń wbijających elementy łączące**

- **Zawsze zakładaj, że w elektronarzędziu znajdują się zszywki lub spinki.** Nieostrożna obsługa urządzenia wbijającego elementy łączące może doprowadzić do obrażeń ciała w wyniku omyłkowego wyrzucenia zszywki lub spinki.
- **Nie kieruj elektronarzędzia w kierunku ciała lub w kierunku innych, znajdujących się w pobliżu osób.** Nieoczekiwane uruchomienie spowoduje wyrzucenie zszywki lub spinki, prowadzące do obrażeń ciała.

- **Nie uruchamiaj elektronarzędzia przed jego oparciem na łączonych materiałach.** Gdy elektronarzędzie nie jest dociśnięte do łączonych materiałów, wyrzucona zszywka lub spinka może zostać odbita od punktu łączenia.
- **Odłącz elektronarzędzie od przyłącza sieciowego lub akumulatora w przypadku zablokowania się zszywki lub spinki w elektronarzędziu.** W przypadku usuwania zablokowanej zszywki lub spinki z podłączonego urządzenia wbijającego elementy łączące może dojść do omyłkowego uruchomienia urządzenia.
- **Zachowaj ostrożność w trakcie usuwania zablokowanej zszywki lub spinki.** Elementy systemu mogą być obciążone siłą mogącą spowodować silne wyrzucenie zablokowanej zszywki lub spinki w trakcie jej usuwania.
- **Nie stosuj tego urządzenia wbijającego elementy łączące do mocowania przewodów elektrycznych.** Urządzenie nie jest przeznaczone do instalacji przewodów elektrycznych, może spowodować uszkodzenie izolacji przewodów elektrycznych i spowodować w ten sposób porażenie elektryczne lub zagrożenie pożarowe.
- **W celu zlokalizowania ukrytych przedmiotów zastosuj odpowiednie urządzenia wykrywające lub zaangażuj dostawcę tego rodzaju usług.** Zetknięcie z przewodami elektrycznymi może spowodować ogień i porażenie elektryczne. Uszkodzenie przewodu gazowego może prowadzić do eksplozji. Uszkodzenie przewodu hydraulicznego powoduje szkody materialne lub może spowodować porażenie elektryczne.
- **W przypadku stwierdzenia uszkodzenia wtyczki zasilania lub przewodu zasilania albo akumulatora, nigdy nie eksploatuj urządzenia.** Uszkodzony przewód sieciowy musi zostać wymieniony przez producenta, serwis lub wykwalifikowany zakład elektryczny. Uszkodzone przewody elektryczne stanowią poważne zagrożenie dla zdrowia.
- **Zamocuj obrabiany element za pomocą zacisków lub w inny sposób do stabilnego podłoża.** Przyciskanie przedmiotu ręką do ciała nie zapewnia stabilności i może prowadzić do utraty kontroli.

Zastosowanie zgodne z przeznaczeniem

Urządzenie PTNS 10-20V może być stosowane wyłącznie do zszywania papy, skóry, materiałów izolacyjnych, materiałów wykonanych z włókien tekstylnych lub naturalnych, folii oraz podobnych materiałów ułożonych na miękkim podłożu, jak np. miękkie drewno lub drewnopodobny materiał. Konieczne jest uwzględnienie danych technicznych urządzenia.

Zalecamy eksploatację elektronarzędzia z zastosowaniem oryginalnego wyposażenia dodatkowego firmy Trotec.

Przewidywalne, nieprawidłowe zastosowanie

Urządzenie PTNS 10-20V nie jest przeznaczone do zszywania twardych materiałów takich jak np. metale, materiały kamienne, szkło oraz twarde tworzywa sztuczne.

Każde inne zastosowanie urządzenia inne, niż opisane w rozdziale „Zastosowanie zgodne z przeznaczeniem” to przewidywalne, nieprawidłowe zastosowanie urządzenia.

Kwalifikacje użytkownika

Użytkownicy korzystający z urządzenia muszą:

- gruntownie zaznajomić się z treścią instrukcji eksploatacji, w szczególności z rozdziałem "Bezpieczeństwo".

Znaki bezpieczeństwa i etykiety znajdujące się na akumulatorze i na ładowarce

Wskazówka

Nie zdejmuj znaków bezpieczeństwa, naklejek lub etykiet. Utrzymuj wszystkie znaki bezpieczeństwa, naklejki oraz etykiety w dobrym stanie.

Na akumulatorze zamieszczono następujące znaki bezpieczeństwa i etykiety:



Ostrzeżenie przed niebezpieczeństwem wybuchu!

Znaczenie tych symboli jest następujące:



Nie wystawiaj akumulatora na działanie ognia lub zbyt wysokich temperatur! Nigdy nie wystawiaj akumulatora na działanie wody lub ognia! Unikaj bezpośredniego nasłonecznienia i kontaktu z wilgocią. Niezastosowanie się do tego zalecenia grozi wybuchem!

Nigdy nie ładuj akumulatorów przy temperaturze otoczenia poniżej 10 °C lub powyżej 40 °C. Nieprawidłowe ładowanie lub ładowanie poza dopuszczalnym zakresem temperatur może spowodować uszkodzenie akumulatora oraz niebezpieczeństwo pożaru.



Zapewnij prawidłową utylizację akumulatora!

Znaczenie tego symbolu jest następujące:

Zapewnij prawidłową utylizację akumulatora i w żadnym wypadku nie opróżniaj go do odpływu lub do ścieków komunalnych.

Akumulator zawiera drażniące, żrące i trujące substancje, stanowiące poważne zagrożenie zdrowia dla człowieka i dla stanu środowiska naturalnego.

Na ładowarce zamieszczono następujące znaki bezpieczeństwa i etykiety:



Znaczenie tego symbolu jest następujące:

Przed rozpoczęciem ładowania akumulatora przeczytaj instrukcję obsługi lub instrukcję eksploatacji.



Znaczenie tego symbolu jest następujące:

Stosuj ładowarkę do ładowania akumulatorów tylko w suchych obszarach wewnętrznych, nie stosuj ładowarki na zewnątrz pomieszczeń.

Osobiste środki ochronne



Stosuj zabezpieczenie słuchu.

Hałas może spowodować utratę słuchu.



Stosuj okulary ochronne.

Pozwala to na zabezpieczenie oczu przed odłupanymi, spadającymi lub odrzuconymi cząstkami materiału, mogącymi spowodować obrażenia ciała.



Stosuj rękawice ochronne.

Pozwala to na zabezpieczenie rąk przed oparzeniami, zmiażdżeniami oraz uszkodzeniami naskórka.

Inne zagrożenia



Ostrzeżenie przed napięciem elektrycznym

Porażenie elektryczne w wyniku niewystarczającej izolacji.

Przed każdym pomiarem sprawdzaj, czy urządzenie nie jest uszkodzone oraz czy działa ono prawidłowo.

W przypadku stwierdzenia uszkodzenia urządzenia, nie używaj go.

Nie eksploatuj urządzenia, gdy twoje ręce lub samo urządzenie są wilgotne lub mokre.



Ostrzeżenie przed napięciem elektrycznym

Czynności dotyczące instalacji elektrycznej mogą być przeprowadzane wyłącznie przez autoryzowany zakład elektryczny.



Ostrzeżenie przed napięciem elektrycznym

Przed rozpoczęciem jakichkolwiek napraw urządzenia wyciągnij wtyczkę zasilania elektrycznego z gniazda oraz akumulator z urządzenia!

Odlączaj urządzenie pociągając za wtyczkę zasilania.



Ostrzeżenie przed napięciem elektrycznym

Ciecze, które przedostają się do wnętrza obudowy, powodują zagrożenie zwarcieniem.

Nigdy nie zanurzaj urządzenia oraz jego wyposażenia pod wodę. Zachowaj ostrożność, aby nie dopuścić do przedostania się wody lub innych cieczy do wnętrza obudowy.



Ostrzeżenie przed substancjami wybuchowymi

Nie wystawiaj akumulatora na działanie temperatur wyższych niż 45 °C! Nigdy nie wystawiaj akumulatora na działanie wody lub ognia! Unikaj bezpośredniego nasłonecznienia i kontaktu z wilgocią. Niezastosowanie się do tego zalecenia grozi wybuchem!



Ostrzeżenie

Upewnij się, że praca elektronarzędzia nie spowoduje przebicia przewodu elektrycznego, gazowego lub wodociągowego. Przed przewierceniem lub nacięciem ściany sprawdź ją za pomocą urządzenia do wyszukiwania przewodów.



Ostrzeżenie

Gwałtownie odrzucone elementy lub pęknięte nasadki narzędzi mogą spowodować obrażenia ciała.



Ostrzeżenie

W przypadku nieprawidłowego zastosowania tego urządzenia może dojść do powstania dodatkowego zagrożenia! Zapewnij odpowiednie przeszkolenie personelu!



Ostrzeżenie

Urządzenia nie są zabawkami i nie mogą być przekazywane dzieciom.



Ostrzeżenie

Niebezpieczeństwo uduszenia!
Nie pozostawiaj materiału opakowaniowego leżącego w bezładzie. Może stać on się niebezpieczną zabawką dla dzieci.



Ostrożnie

Ekspozycja na drgania może być przyczyną powstawania szkód na zdrowiu w przypadku długiej eksploatacji urządzenia lub jego nieprawidłowej obsługi i konserwacji.



Ostrożnie

Zachowaj wystarczającą odległość od źródeł ciepła.

Wskazówka

Nieprawidłowe składowanie lub transportowanie urządzenia może spowodować jego uszkodzenie. Zastosuj się do informacji dotyczących transportu oraz składowania urządzenia.

Postępowanie w sytuacji awaryjnej / funkcja wyłączenia awaryjnego

Wyłączenie awaryjne:

Wyciąganie akumulatora spowoduje natychmiastowe wyłączenie urządzenia. W celu zabezpieczenia urządzenia przed przypadkowym ponownym uruchomieniem, nie podłączaj akumulatora.

Postępowanie w sytuacji awaryjnej:

1. Wyłącz urządzenie.
2. W razie awarii wyjmij akumulator z urządzenia. Przytrzymaj przycisk blokowania akumulatora i ściągnij akumulator z urządzenia zgodnie z opisem zamieszczonym w rozdziale „Wyjmowanie akumulatora”.
3. Nie montuj akumulatora do uszkodzonego urządzenia.

Informacje dotyczące urządzenia

Opis urządzenia

Urządzenie PTNS 10-20V jest wysokiej wydajności zszywaczem akumulatorowym i jest przeznaczony szczególnie do eksploatacji w hobby i majsterkowaniu.

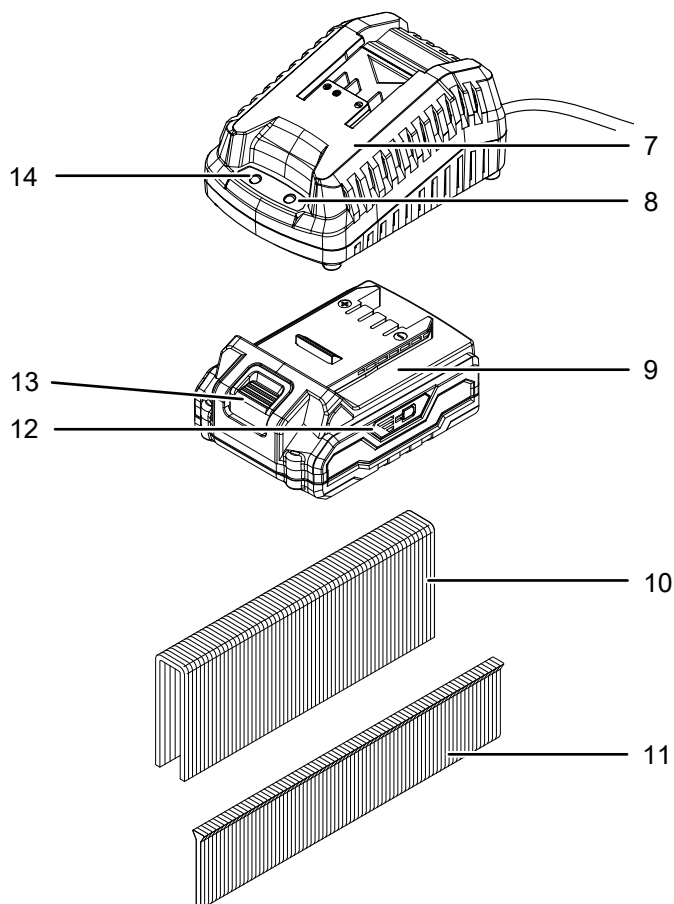
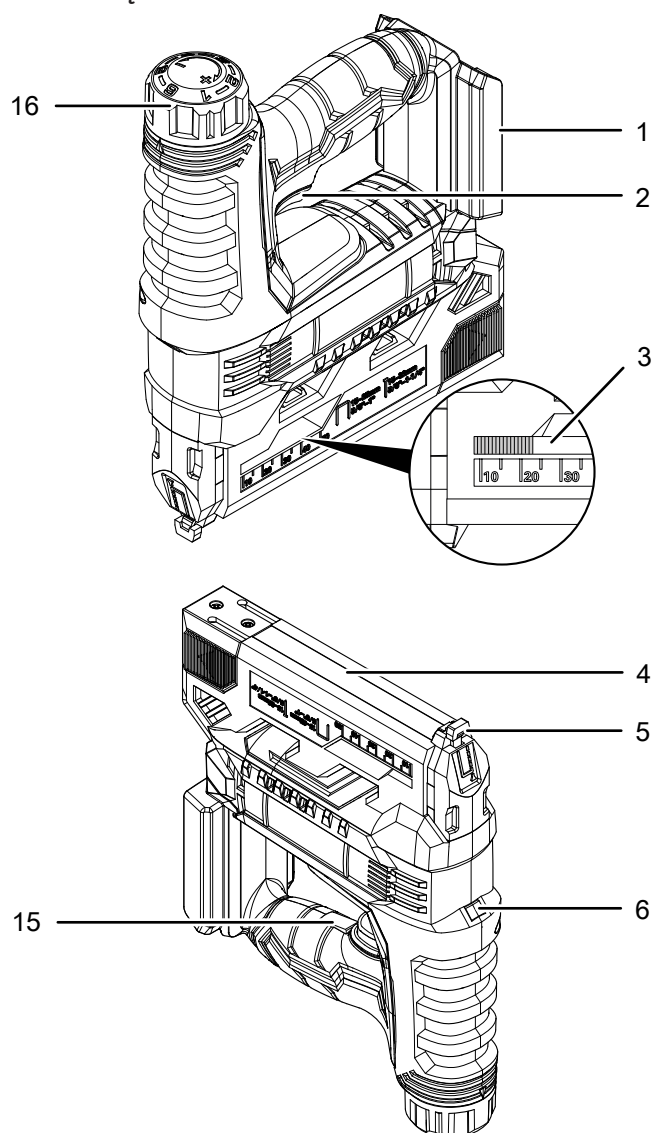
Urządzenie pozwala na zszywanie papy, skóry, materiałów wykonanych z włókien tekstylnych lub naturalnych ułożonych na miękkim drewnie lub materiale drewnopodobnym.

Urządzenie jest wyposażone we wskaźnik napelnienia magazynu, co pozwala na kontrolowanie ilości dostępnych zszywek lub spinek. Magazyn mieści 100 zszywek typu 55 lub 50 spinek typu 47.

Zintegrowana lampa robocza LED gwarantuje idealne oświetlenie miejsca pracy.

Akumulator jest wyposażony we własny wskaźnik naładowania pozwalający na sprawdzenie jego pojemności bez konieczności odłączania akumulatora od urządzenia.

Widok urządzenia

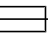



Nr	Oznaczenie
1	Mocowanie akumulatora
2	Wyzwalacz
3	Wskaźnikiem napelnienia magazynu
4	Suwak magazynu
5	Końcówka zszywacza / wylot zszywek
6	Oświetlenie robocze LED
7	Szybka ładowarka
8	Czerwona kontrolka LED akumulatora (ładowanie akumulatora)
9	Akumulator
10	Zszywki
11	Spinki
12	Wskaźnik naładowania akumulatora
13	Przycisk odblokowania
14	Zielona dioda LED akumulatora (szybka ładowarka gotowa do pracy)
15	Przycisk lampy roboczej LED
16	Regulator siły wbijania

Zakres dostawy

- 1 x urządzenie PTNS 10-20V
- 1 x akumulator
- 1 x szybka ładowarka
- 500 x zszywka, typ 55, długość: 20 mm, szerokość: 6 mm
- 500 x spinka, typ 47, długość: 20 mm, szerokość: 0,8 mm
- 1 x walizka transportowa
- 1 x instrukcja obsługi

Dane techniczne

Parametr	Wartość								
Model	PTNS 10-20V								
Napięcie nominalne	20 V ---								
Częstotliwość udaru	30 min^{-1}								
Element łączący Zszywka	<table border="0"> <tr> <td>Typ</td> <td>55</td> </tr> <tr> <td>Długość</td> <td>15 – 25 mm</td> </tr> <tr> <td>Szerokość</td> <td>6 mm</td> </tr> <tr> <td>Grubość</td> <td>1,2 mm</td> </tr> </table>	Typ	55	Długość	15 – 25 mm	Szerokość	6 mm	Grubość	1,2 mm
Typ	55								
Długość	15 – 25 mm								
Szerokość	6 mm								
Grubość	1,2 mm								
Element łączący Spinka	<table border="0"> <tr> <td>Typ</td> <td>47</td> </tr> <tr> <td>Długość</td> <td>15, 20, 25, 32 mm</td> </tr> <tr> <td>Szerokość</td> <td>0,8 mm</td> </tr> </table>	Typ	47	Długość	15, 20, 25, 32 mm	Szerokość	0,8 mm		
Typ	47								
Długość	15, 20, 25, 32 mm								
Szerokość	0,8 mm								
Pojemność magazynu maks.	100 zszywek, 50 spinek								
Masa	2,5 kg								
Akumulator	Multiflex 20 - 2.0 DC								
Typ	Li-Ion								
Napięcie nominalne	20 V ---								
Pojemność nominalna	2 Ah								
Liczba ogniw akumulatora	5								
Pojemność	40 Wh								
Szybka ładowarka	Multiflex 20 - 2.0 AC								
Wejście									
Napięcie nominalne	230 - 240 V / 50 Hz								
Pobór mocy	65 W								
Wyjście									
Napięcie nominalne	21,5 V ---								
Prąd ładowania	2,4 A								
Bezpiecznik 	T 3,15 A								
Czas ładowania	1 godz.								
Klasa ochronności	II (podwójna izolacja) / 								
Informacje dotyczące drgań zgodnie z normą EN 60745									
Wartość emisji drgań a_h	2,4 m/s^2								
Niepełność pomiarowa K	1,5 m/s^2								

Parametr	Wartość
Wartości emisji hałasu zgodnie z normą EN 60745	
Poziom ciśnienia akustycznego L_{pA}	85 dB(A)
Moc akustyczna L_{WA}	96 dB(A)
Niepełność pomiarowa K	3 dB



Stosuj zabezpieczenie słuchu.

Hałas może spowodować utratę słuchu.

Wskazówki dotyczące informacji o emisji hałasu i drgań:

- Podany w niniejszej instrukcji poziom drgań został ustalony z zastosowaniem procedury opisanej w normie EN 60745 i może zostać zastosowany jako wartość porównawcza. Podany poziom emisji drgań może zostać wykorzystany do ogólnej oceny ekspozycji.



Ostrożnie

Ekspozycja na drgania może być przyczyną powstawania szkód na zdrowiu w przypadku długiej eksploatacji urządzenia lub jego nieprawidłowej obsługi i konserwacji.

- Poziom drgań zmienia się w zależności od zastosowania elektronarzędzia i, w niektórych przypadkach, może różnić się od wartości podanej w instrukcji. Konsekwencje ekspozycji na drgania mogą być poważniejsze od oczekiwanych, w przypadku regularnego zastosowania elektronarzędzia w ten sposób. Precyzyjna ocena ekspozycji na drgania w określonym czasie wymaga także uwzględnienia czasu wyłączenia urządzenia oraz jego włączenia bez wykonywania czynności robocze. Może to znacznie zmniejszyć wartość ekspozycji na drgania w całym okresie pracy.

Transport i składowanie

Wskazówka

Nieprawidłowe składowanie lub transportowanie urządzenia może spowodować jego uszkodzenie. Zastosuj się do informacji dotyczących transportu oraz składowania urządzenia.

Transport

Urządzenie transportuj w należącej do zestawu torbie w celu uzyskania odpowiedniej ochrony przed czynnikami zewnętrznymi.

Przed każdorazowym transportem urządzenia zastosuj się do następujących wskazówek:

- Wyłącz urządzenie.
- Odłączaj przewód zasilania ładowarki pociągając za wtyczkę zasilania.
- Odczekaj do schłodzenia się urządzenia.
- Wyjmij akumulator z urządzenia.

Należące do wyposażenia urządzenia akumulatory litowo-jonowe należy utylizować zgodnie z przepisami dotyczącymi substancji niebezpiecznych.

Uwzględnij poniższe wskazówki dotyczące transportu lub przesyłania akumulatorów litowo-jonowych.

- Akumulatory mogą być przewożone w ruchu drogowym bez konieczności specjalnego zabezpieczenia.
- W przypadku przesyłki zewnętrznej (transport lotniczy lub spedycyjny) uwzględnij specjalne wymagania dotyczące pakowania i oznaczania. W tym celu konieczne jest odpowiednie przygotowanie przesyłki przez specjalistę ds. substancji niebezpiecznych.
 - Akumulatory mogą być przesyłane wyłącznie pod warunkiem całkowitego braku jakichkolwiek uszkodzeń obudowy.
 - Zaklej otwarte styki i zapakuj akumulator tak, aby wykluczyć możliwość poruszania się w opakowaniu.
 - Uwzględnij ew. przepisy prawne.

Magazynowanie

Przed każdorazowym rozpoczęciem składowania zastosuj się do następujących wskazówek:

- Wyłącz urządzenie.
- Odłączaj przewód zasilania ładowarki pociągając za wtyczkę zasilania.
- Odczekaj do schłodzenia się urządzenia.
- Wyjmij akumulator z urządzenia.
- Oczyszcz urządzenie zgodnie z treścią rozdziału "Konserwacja".
- Urządzenie składowuj w należącej do zestawu torbie w celu uzyskania odpowiedniej ochrony przed czynnikami zewnętrznymi.
- Nie składowuj całkowicie rozładowanych akumulatorów litowo-jonowych. Długotrwałe składowanie rozładowanych akumulatorów może prowadzić do ich głębokiego rozładowania powodującego uszkodzenie.

W przypadku niewykorzystania urządzenia zastosuj się do następujących zaleceń dotyczących warunków składowania:

- chroń przed wilgocią, mrozem i upałem,
- Temperatura otoczenia poniżej 45 °C
- w walizce transportowej, w miejscu osłoniętym przed kurzem lub bezpośrednim nasłonecznieniem

Uruchomienie

Wypakowanie urządzenia

- Wyjmij urządzenie i wyposażenie dodatkowe z opakowania.



Ostrzeżenie przed napięciem elektrycznym

Porażenie elektryczne w wyniku niewystarczającej izolacji.

Przed każdym pomiarem sprawdzaj, czy urządzenie nie jest uszkodzone oraz czy działa ono prawidłowo.

W przypadku stwierdzenia uszkodzenia urządzenia, nie używaj go.

Nie eksploatuj urządzenia, gdy twoje ręce lub samo urządzenie są wilgotne lub mokre.

- Sprawdź zakres dostawy oraz zwróć uwagę na wszelkie uszkodzenia.



Ostrzeżenie

Niebezpieczeństwo uduszenia!

Nie pozostawiaj materiału opakowaniowego leżącego w beładzie. Może stać on się niebezpieczną zabawką dla dzieci.

- Zutilizuj zużyte materiały opakowania zgodnie z odpowiednimi przepisami.

Ładowanie akumulatora

Wskazówka

Nieprawidłowe ładowanie akumulatora może spowodować jego uszkodzenie.

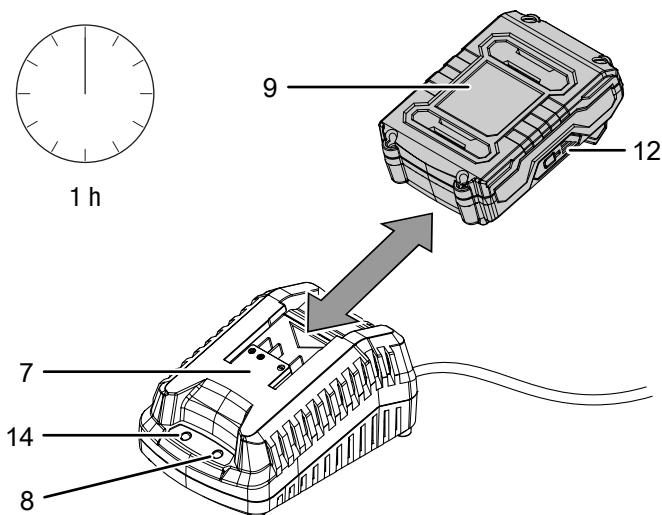
Przed każdorazowym włożeniem lub wyciągnięciem akumulatorów wyciągnij wtyczkę przewodu zasilania z gniazdka.

W żadnym wypadku nie ładuj akumulatorów przy temperaturze otoczenia poniżej 10 °C lub powyżej 45 °C.

W momencie dostawy akumulator jest częściowo naładowany w celu uniknięcia jego uszkodzenia w wyniku głębokiego rozładowania.

Przed pierwszym uruchomieniem oraz w przypadku stwierdzenia niskiego stopnia naładowania konieczne jest naładowanie akumulatora ((na 12) włączona jest wyłącznie czerwona dioda LED). W tym celu wykonaj następujące czynności:

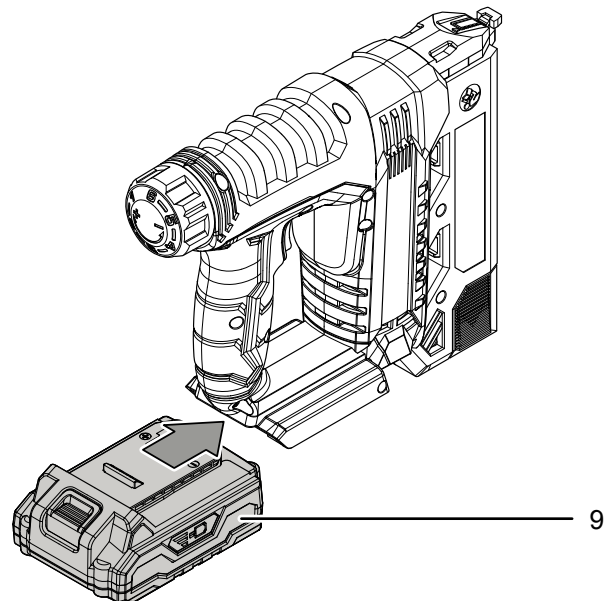
1. Wsuń akumulator (9) w odwrotnej pozycji na szybką ładowarkę (7) aż do zablokowania w zatrzasku.



2. Włącz wtyczkę zasilania szybkiej ładowarki (7) do gniazda zasilania z odpowiednim zabezpieczeniem.
 - ⇒ Spowoduje to włączenie czerwonej diody LED akumulatora (8).
 - ⇒ Czas ładowania wynosi ok. jednej godziny.
3. Oczekaj do wyłączenia się czerwonej diody LED akumulatora (8) oraz włączenia się zielonej diody LED (14).
 - ⇒ Akumulator (9) jest całkowicie naładowany.
4. Odłączaj przewód zasilania szybkiej ładowarki (7) pociągając za wtyczkę zasilania.
 - ⇒ W trakcie pracy, akumulator (9) oraz szybka ładowarka (7) nagrzały się.
 - Oczekaj do schłodzenia się akumulatora (9) do temperatury pokojowej.
5. Ponownie wyjmij akumulator (9) z szybkiej ładowarki (7) przytrzymując przycisk blokady (13) i wyciągając akumulator (9) z szybkiej ładowarki (7).

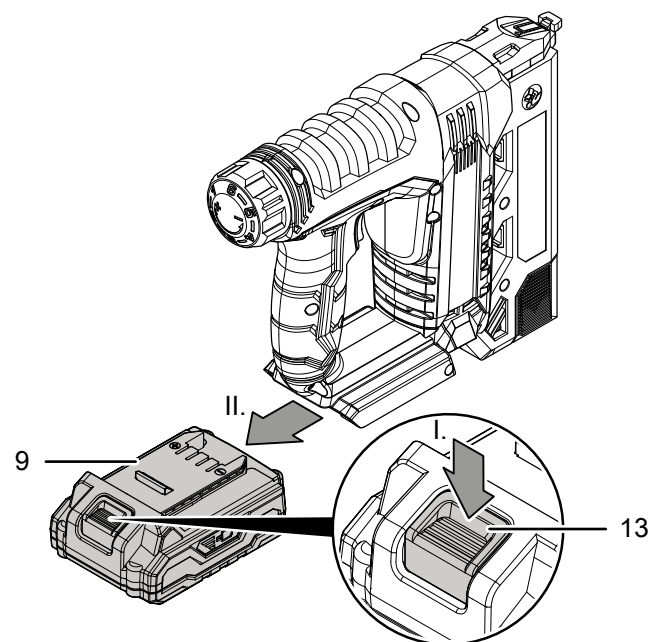
Wkładanie akumulatorów

1. Nasuń akumulator (9) w mocowanie (1) aż do zadziałania blokady zatrzaskowej.



Wymywanie akumulatora

1. Wymij akumulator (9) z urządzenia poprzez przytrzymanie przycisku blokady (13) (I.) i wysunięcie akumulatora z urządzenia (II.).



2. W razie potrzeby naładuj akumulator (9) zgodnie z treścią rozdziału *Ładowanie akumulatora*.

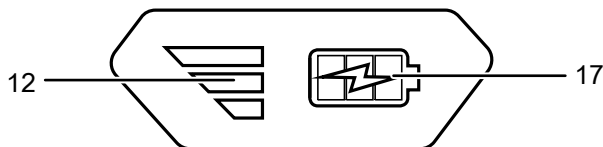
Sprawdzanie stanu naładowania akumulatora

Akumulator jest wyposażony w zintegrowany wskaźnik naładowania.

Stan naładowania jest sygnalizowany za pomocą trzech diod LED wskaźnika (12) w następujący sposób:

Kolor diody LED	Znaczenie
Zielony - pomarańczowy - czerwony	Maksymalna pojemność / moc
pomarańczowy - czerwony	Średnia pojemność / moc
Czerwony	Słabe naładowanie - naładuj akumulator

- Naciśnij przycisk akumulatora (17) na akumulatorze (9).
⇒ Umożliwi to sprawdzenie stanu naładowania akumulatora poprzez włączenie wskaźnika (12).



Napełnianie magazynu



Ostrzeżenie przed napięciem elektrycznym

Przed rozpoczęciem jakichkolwiek napraw urządzenia wyciągnij wtyczkę zasilania elektrycznego z gniazda oraz akumulator z urządzenia!

Odłączaj urządzenie pociągając za wtyczkę zasilania.



Ostrzeżenie

Upewnij się, że akumulator został wyjęty z urządzenia!

W przypadku zablokowania przez zszywkę lub spinkę, nie przytrzymaj urządzenia za wyzwalacz!

W momencie wyjmowania blokującej zszywkę lub spinki, może dojść do omyłkowego uruchomienia wyzwalacza.



Stosuj okulary ochronne

W trakcie eksploatacji urządzenia stosuj odpowiednie okulary ochronne.



Informacja

Wskaźnik napełnienia magazynu pozwala na skontrolowanie ilości znajdujących się w nim zszywek lub spinek.

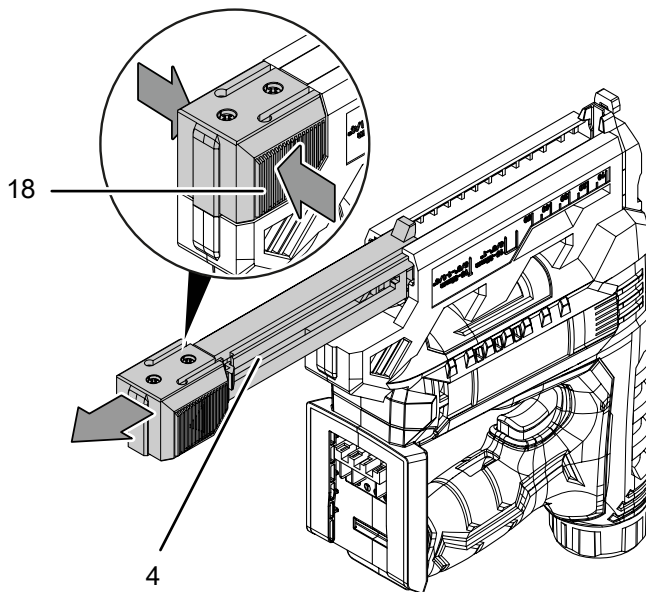


Informacja

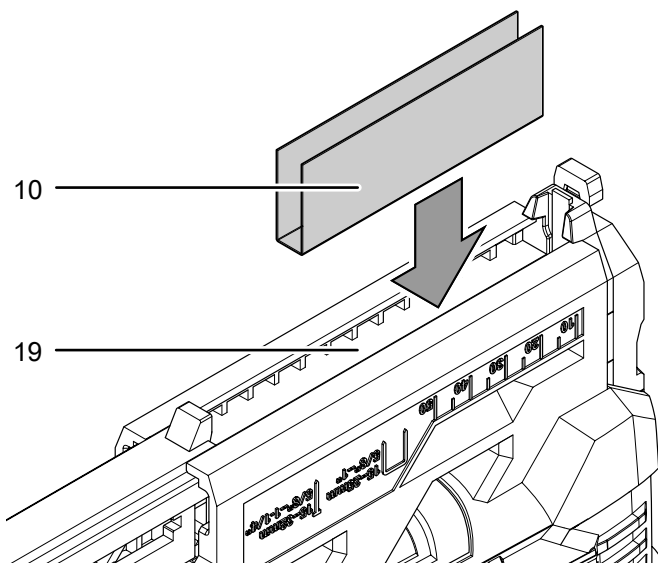
W trakcie otwierania lub zamykania albo napełniania magazynu nie przykładaj zbyt dużej siły.

- Wyjmij akumulator z urządzenia.
- Obróć urządzenie tak, aby jego dolna strona znajdowała się w górnej pozycji.

- Ściśnij blokadę magazynu (18) i wyciągnij suwak magazynu (4) w kierunku do tyłu.



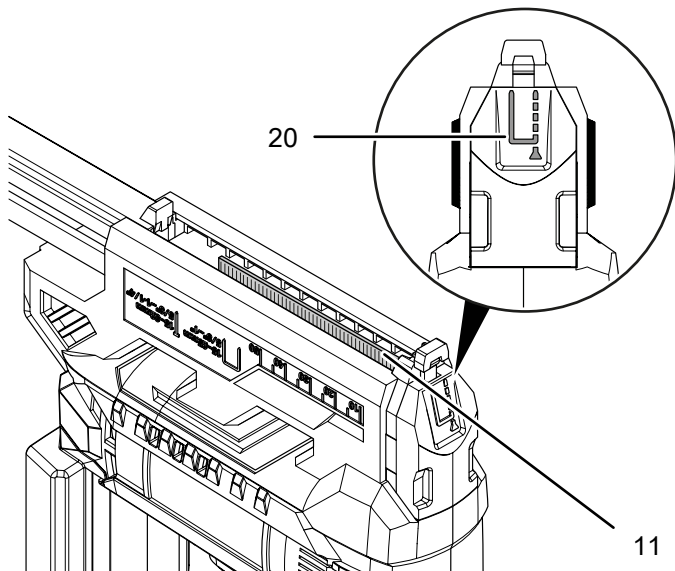
- Włóż zszywki (10) do magazynu (19) w pozycji końcówek skierowanych ku górze.



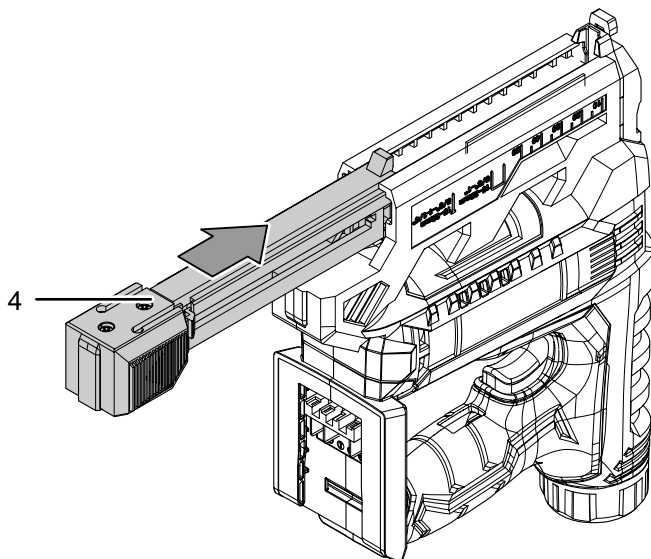
5. Alternatywnie możliwe jest także napełnienie magazynu (19) spinkami (11). Zwróć uwagę na znak (20) z przodu maszyny, wskazujący właściwą stronę wbijania zszywek. Włóż spinki do magazynu w pozycji główek skierowanych ku dołowi.

Wskazówka

Wkładanie zszywek do magazynu dopuszczalne jest tylko w sposób zgodny z oznaczeniem (20).



6. Wsuń suwak magazynu (4) ponownie na magazyn (19) aż do zablokowania suwaka w zatrzasku.



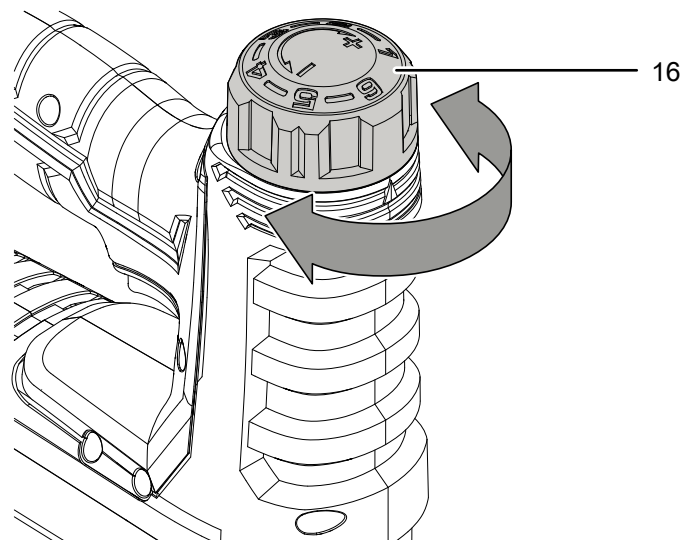
Ustawianie siły wbijania

Regulator siły wbijania (16) służy do regulacji siły uderzenia w zależności od materiału, w który wbijane są zszywki. Ustawienie zbyt dużej siły wbijania może spowodować przebicie łączonego materiału. Zbyt niska siła wbijania spowoduje zbyt niską głębokość wnikania zszywek w łączony materiał oraz ich wystawanie.

Optymalna siła wbijania zależy od łączonego materiału i może zostać wyznaczona na drodze praktycznych prób. Do tego celu wykorzystaj niepotrzebny materiał. Stosuj minimalną siłę wbijania, powodującą całkowite wbicie zszywki.

Zakres regulacji obejmuje stopnie od 1 do 6, przy czym stopień 1 oznacza najmniejszą siłę uderzenia, a stopień 6 odpowiednio największą siłę uderzenia. Siła wbijania może zostać zmieniona w dowolnym momencie.

1. Ustaw pokrętko regulacji (16) w odpowiedniej pozycji.



Obsługa

Porady i wskazówki dotyczące obsługi zszywacza



Ostrzeżenie przed przedmiotem z ostrym zakończeniem



Zszywki i spinki posiadają ostre końcówki. Nieostrożna obsługa może prowadzić do obrażeń ciała!

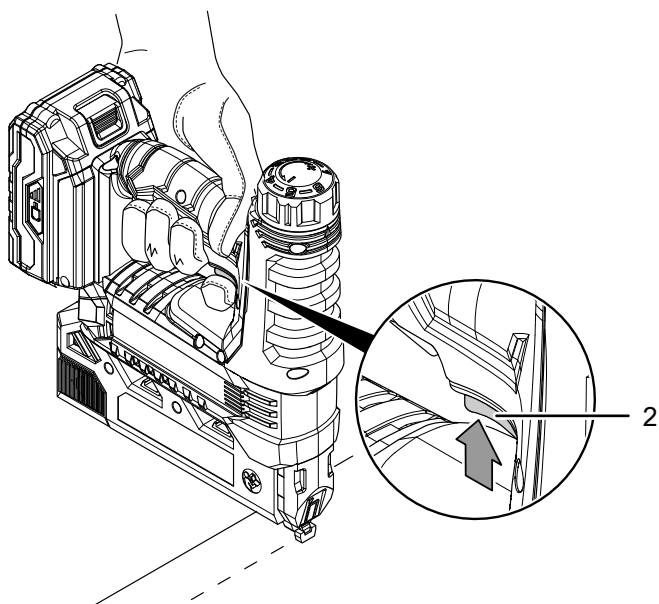
Informacje ogólne:

- Przystawiaj urządzenie do łączonych materiałów zawsze pod kątem prostym i silnie dociskaj je. W przeciwnym przypadku może dojść do skierowania zszywki lub spinki w bok.
- Zachowaj ostrożność w trakcie dociskania urządzenia do miękkich materiałów. W przeciwnym przypadku może dojść do uszkodzenia materiału.
- Uwzględnij podaną w danych technicznych wielkość zszywek i spinek.
- Wskaźnik napełnienia magazynu pozwala na sprawdzenie ilości znajdujących się w nim zszywek lub spinek.
- W przypadku zablokowania urządzenia przez zszywkę lub gwóźdź zawsze wyjmij z niego akumulator. W momencie wyjmowania blokującej zszywki lub spinki, może dojść do omyłkowego uruchomienia wyzwalacza.
- Wyzwalacz (2) jest połączony z ruchomą końcówką zszywacza (5) i uruchamia się tylko wtedy, gdy końcówka zszywacza jest dociśnięta do łączonego materiału. Pozwala to na uniknięcie niezamierzonego uruchomienia urządzenia przy omyłkowym naciśnięciu wyzwalacza.

Włączanie lub wyłączanie urządzenia

W trakcie eksploatacji urządzenia stosuj odpowiednie wyposażenie ochronne.

1. Dociśnij urządzenie w miejscu materiału wybranym do zszywania.
2. Naciśnij przycisk wyzwalacza (2)



⇒ Zszywka lub spinka zostanie wbita w materiał.

3. Po całkowitym zagłębieniu się zszywki lub spinki zwolnij przycisk wyzwalacza (2) i odsuń urządzenie od łączonego materiału.

⇒ Urządzenie jest zabezpieczone przed omyłkowym włączeniem.

Wycofanie z eksploatacji



Ostrzeżenie przed napięciem elektrycznym

Nie dotykaj wtyczki sieciowej wilgotnymi lub mokrymi rękami.

- Wyłącz urządzenie.
- Odłączaj przewód zasilania ładowarki pociągając za wtyczkę zasilania.
- Wyjmij akumulator z urządzenia (patrz rozdział "Uruchomienie").
- Oczyszcz urządzenie zgodnie z treścią rozdziału "Konservacja".
- Magazynowania urządzenia organizuj zgodnie z rozdziałem "Transport i magazynowanie".

Wyposażenie dodatkowe na zamówienie



Ostrzeżenie

Stosuj wyłącznie wyposażenie oraz urządzenia dodatkowe wyspecyfikowane w instrukcji. Zastosowanie innych niż zalecane w treści instrukcji narzędzi może powodować zagrożenie wystąpieniem obrażeń ciała.

Oznaczenie	Numer części
Zamienny akumulator Multiflex 20 -2.0 DC	6 200 000 303
Zamienny akumulator Multiflex 20 -4.0 DC	6 200 000 320
Zestaw zszywek do zszywaczy PT (U20 typ 55/15-20)	6 245 001 108
Zestaw zszywek do zszywaczy PT (U25 typ 55/25)	6 245 001 109
Zestaw igieł do zszywaczy PT (T15 typ 47/15)	6 245 001 122

Błędy i usterki

Prawidłowość działania urządzenia została wielokrotnie sprawdzona w ramach procesu produkcyjnego. W przypadku występowania usterek przeprowadź czynności kontrolne według poniższej listy:

Czynności związane z usuwaniem usterek, wymagające otwarcia obudowy, mogą być przeprowadzane wyłącznie przez autoryzowany serwis lub przez firmę Trotec.

Przy pierwszym uruchomieniu dochodzi do powstawania dymu lub zapachu:

- Objaw taki nie oznacza usterki lub błędu. Objawy te znikną po krótkim okresie czasu.

Akumulator nie jest ładowany:

- Sprawdź, czy akumulator jest prawidłowo zamontowany do szybkiej ładowarki.

Nasuń akumulator na szybką ładowarkę tak, aby styki akumulatora sięgały do wnętrza szybkiej ładowarki. Akumulator musi zostać zablokowany w szybkiej ładowarce.

- Sprawdź przyłącze sieciowe.
- Sprawdź, czy wtyczka lub przewód sieciowy nie jest uszkodzony.
- Sprawdź zabezpieczenia elektryczne po stronie zasilania.
- Sprawdź, czy szybka ładowarka nie jest uszkodzona. W przypadku stwierdzenia ewentualnego uszkodzenia szybkiej ładowarki, nie korzystaj z niej. Skontaktuj się z serwisem firmy Trotec.
- Sprawdź, czy styki akumulatora nie są zanieczyszczone. W razie potrzeby usuń wszelkie zanieczyszczenia.
- Akumulator jest uszkodzony i musi zostać wymieniony. Stosuj wyłącznie akumulatory tego samego typu.

Urządzenie nie pracuje:

- Moc akumulatora jest zbyt niska. Naładuj akumulator.
- Sprawdź, czy akumulator jest prawidłowo zamontowany do urządzenia.

Nasuń akumulator na urządzenie tak, aby zapewnić prawidłowy kontakt styków akumulatora. Akumulator musi zostać zablokowany w urządzeniu.

- Sprawdź, czy styki akumulatora nie są zanieczyszczone. W razie potrzeby usuń wszelkie zanieczyszczenia.
- Nos zszywacza nie został prawidłowo dociśnięty do łączonego materiału. Wyzwalacz (2) jest połączony z ruchomą końcówką zszywacza (5) i uruchamia się tylko wtedy, gdy końcówka zszywacza jest dociśnięta do łączonego materiału.



Informacja

Przed ponownym włączeniem urządzenia odczekaj 10 minut.

Zszywka lub spinka jest zablokowana w urządzeniu:



Ostrzeżenie

Upewnij się, że akumulator został wyjęty z urządzenia! W przypadku zablokowania przez zszywkę lub spinkę, nie przytrzymaj urządzenia za wyzwalacz!

W momencie wyjmowania blokującej zszywki lub spinki, może dojść do omyłkowego uruchomienia wyzwalacza.

- Otwórz blokadę magazynu i usuń zszywkę lub spinkę.

Żadna zszywka ani gwóźdź nie wydostaje się z urządzenia:

- Sprawdź, czy zszywki są włożone zgodnie z oznaczeniem (20).
- Sprawdź wskaźnik poziomu napełnienia magazynu (3). W razie potrzeby dodaj nowe zszywki / spinki do magazynu.

Zszywka lub gwóźdź wnikają zbyt głęboko / zbyt płytko w łączony materiał:

- Sprawdź regulator siły wbijania (16) i w razie potrzeby ustaw niższą lub wyższą siłę.

Urządzenie rozgrzewa się do bardzo wysokiej temperatury:

- W celu uniknięcia przegrzania silnika, otwory wentylacyjne muszą być czyste i drożne.



Informacja

Przed ponownym włączeniem urządzenia odczekaj 10 minut.

Urządzenie nie pracuje prawidłowo mimo przeprowadzenia wszystkich czynności kontrolnych:

Skontaktuj się z serwisem. Dostarcz urządzenie do naprawy w autoryzowanym serwisie firmy Trotec.

Konserwacja

Czynności przed rozpoczęciem konserwacji



Ostrzeżenie przed napięciem elektrycznym

Nie dotykaj wtyczki sieciowej oraz akumulatora wilgotnymi lub mokrymi rękami.

- Wyłącz urządzenie.
- Odczekaj do całkowitego schłodzenia się urządzenia.
- Wyjmij akumulator z urządzenia.



Ostrzeżenie przed napięciem elektrycznym

Czynności konserwacyjne, wymagające otwarcia obudowy, mogą być przeprowadzane wyłącznie przez autoryzowany serwis lub przez firmę Trotec.

Wskazówki dotyczące konserwacji

We wnętrzu maszyny nie znajdują się żadne elementy, wymagające konserwacji lub smarowania przez użytkownika.

Znaki bezpieczeństwa zamieszczone na akumulatorze i na ładowarce.

Regularnie kontroluj znaki bezpieczeństwa zamieszczone na akumulatorze i na ładowarce. Wymieniaj nieczytelne znaki bezpieczeństwa na nowe!

Czyszczenie

Przed i po każdorazowym wykorzystaniu urządzenie należy oczyścić.

Wskazówka

Po czyszczeniu urządzenie nie wymaga smarowania.



Ostrzeżenie przed napięciem elektrycznym

Ciecze, które przedostają się do wnętrza obudowy, powodują zagrożenie zwarcieniem.

Nigdy nie zanurzaj urządzenia oraz jego wyposażenia pod wodę. Zachowaj ostrożność, aby nie dopuścić do przedostania się wody lub innych cieczy do wnętrza obudowy.

- Czyść urządzenie za pomocą wilgotnego, miękkiego i niepostrzępionego kawałka tkaniny. Zwróć uwagę, aby do wnętrza obudowy nie przedostała się wilgoć. Nie dopuszczaj do zawilgocenia elementów elektrycznych. Do nawilżenia tkaniny nie stosuj agresywnych środków czyszczących jak np. rozpylacze czyszczące, rozpuszczalniki, środki zawierające alkohol lub środki szorujące.
- Osuszaj urządzenie za pomocą miękkiego i niepostrzępionego kawałka tkaniny.
- Styki urządzenia i ładowarki winny być zawsze czyste.
- W celu uniknięcia przegrzania silnika, otwory wentylacyjne muszą być czyste i drożne.

Utylizacja

Zawsze utylizuj materiały opakowaniowe zgodnie z przepisami ochrony środowiska i z lokalnymi przepisami dotyczącymi utylizacji.



Symbol przekreślonego kosza na urządzeniu elektrycznym lub elektronicznym oznacza zgodność z dyrektywą 2012/19/UE. Oznacza on, że po zakończeniu eksploatacji, dane urządzenie nie może być utylizowane z odpadami gospodarstwa domowego. Urządzenie może zostać bezpłatnie zwrócone do najbliższego punktu odbioru zużytych urządzeń elektrycznych i elektronicznych. Odpowiednie adresy dostępne są w urzędach miejskich lub gminnych. Strona internetowa <https://hub.trotec.com/?id=45090> zawiera informacje dotyczące możliwości zwrotu towaru na terenie wielu krajów UE. W przeciwnym razie skontaktuj się z jednostką odpowiedzialną za utylizację zużytych urządzeń, uprawnioną do działania na terenie kraju eksploatacji urządzenia.

Specjalna utylizacja urządzeń elektrycznych i elektronicznych pozwala na ponowne zastosowanie użytych materiałów, sortowanie zastosowanych materiałów lub inne rodzaje wykorzystania starych urządzeń. Procedury te pozwalają także na ograniczenie niekorzystnego wpływu zastosowanych materiałów na środowisko naturalne oraz na zdrowie ludzi.



Baterie oraz akumulatory nie mogą być utylizowane wraz z odpadami gospodarstwa domowego. Zgodnie z dyrektywą 2006/66/WE Unii Europejskiej, z 6 września 2006 obowiązującą na terenie Unii Europejskiej, baterie i akumulatory muszą być dostarczane do odpowiednich przedsiębiorstw zajmujących się ich utylizacją. Utylizuj baterie i akumulatory zgodnie z obowiązującymi przepisami prawnymi.

Deklaracja zgodności

Tłumaczenie oryginalnej deklaracji zgodności według dyrektywy maszynowej WE 2006/42/WE, załącznik II część 1 rozdział A

Niniejszym firma Trotec GmbH & Co. KG deklaruje, że wyszczególniony poniżej produkt została zaprojektowany, skonstruowany i wykonany zgodnie z zapisami dyrektywy maszynowej WE w wersji 2006/42/WE.

Model produktu / produkt: PTNS 10-20V

Typ produktu: zszywacz akumulatorowy

Rok produkcji od: 2022

Zastosowane dyrektywy UE:

- 2011/65/UE
- 2012/19/EU
- 2014/30/UE
- 2015/863/EU

Zastosowane normy harmonizowane:

- EN 60745-1:2009/A11:2010
- EN 60745-2-16:2010

Zastosowane normy i specyfikacje techniczne:

- EN IEC 55014-1:2021
- EN IEC 55014-2:2021

Producent oraz nazwisko pełnomocnika ds. dokumentacji:

Trotec GmbH

Grebener Straße 7, D-52525 Heinsberg

Telefon: +49 2452 962-400

E-Mail: info@trotec.de

Miejscowość i data wystawienia:

Heinsberg, dnia 07.12.2022



Joachim Ludwig, Dyrektor zarządzający

Trotec GmbH

Grebener Str. 7
D-52525 Heinsberg

☎ +49 2452 962-400

☎ +49 2452 962-200

✉ info@trotec.com

www.trotec.com