

PTNS 10-20V

FR

TRADUCTION DE LA NOTICE
ORIGINALE
PISTOLET AGRAFEUR SANS FIL



 TROTEC

Sommaire

Remarques concernant la notice..... 2

Sécurité..... 2

Informations sur l'appareil 7

Transport et stockage 10

Mise en service..... 10

Utilisation 14

Accessoires disponibles..... 15

Défauts et pannes..... 15

Entretien..... 16

Élimination 17

Déclaration de conformité..... 17

Remarques concernant la notice

Symboles

-  **Avertissement relatif à la tension électrique**
Ce symbole indique que la tension électrique cause des risques pour la vie et la santé des personnes.
-  **Avertissement relatif aux matières explosives**
Ce symbole indique que les matières explosives causent des risques pour la vie et la santé des personnes.
-  **Avertissement relatif aux objets pointus**
Ce symbole indique que les objets pointus peuvent être dangereux pour la vie et la santé des personnes.
-  **Avertissement**
Cette mention d'avertissement indique un risque moyen qui peut entraîner des blessures graves ou mortelles s'il n'est pas évité.
-  **Attention**
Cette mention d'avertissement indique un risque faible qui peut entraîner des blessures bénignes ou moyennes s'il n'est pas évité.
- Remarque**
Cette mention d'avertissement indique des informations importantes (par ex. dommages matériels), mais aucun danger.



Info
Les indications présentant ce symbole vous aident à exécuter vos tâches rapidement et en toute sécurité.



Observer le mode d'emploi
Les indications présentant ce symbole vous indiquent qu'il est nécessaire de respecter la notice d'instructions.



Porter un casque antibruit
Les indications présentant ce symbole vous indiquent qu'il est nécessaire d'utiliser un casque antibruit.



Porter des lunettes de protection
Les indications présentant ce symbole vous indiquent qu'il est nécessaire d'utiliser une protection pour les yeux.



Porter des gants de protection
Ce symbole indique la nécessité de porter des gants de protection.

Vous pouvez télécharger la dernière version de ce manuel en suivant le lien ci-dessous :




PTNS 10-20V



<https://hub.trotec.com/?id=44297>

Sécurité

Consignes générales de sécurité pour les outils électriques

-  **Avertissement**
Lisez toutes les mises en garde de sécurité, instructions, illustrations et caractéristiques techniques fournies avec cet outil électroportatif.
Le non-respect des instructions suivantes risque de causer une électrocution, de provoquer un incendie ou de donner lieu à des blessures graves.
Conservez toutes les consignes de sécurité et toutes les instructions pour pouvoir vous y reporter ultérieurement.

Le terme *outil électrique* utilisé dans les consignes de sécurité se rapporte aux outils électriques utilisés sur secteur (avec un câble électrique) et aux outils électriques sans fil (sans câble électrique).

 **Avertissements de sécurité généraux pour les outils – Sécurité de la zone de travail**

- **Veillez à ce que la zone de travail soit propre et bien éclairée.** Le désordre et une luminosité insuffisante sont propices aux accidents.
- **Ne faites pas fonctionner les outils électriques en atmosphère explosive, par exemple en présence de liquides inflammables, de gaz ou de poussières.** Les outils électriques produisent des étincelles qui peuvent enflammer les poussières ou les fumées.
- **Maintenez les enfants et les personnes présentes à l'écart pendant l'utilisation de l'outil.** Les distractions peuvent vous faire perdre le contrôle de l'outil.

 **Avertissements de sécurité généraux pour les outils électriques – Sécurité électrique**

- **La fiche de l'outil électrique doit être adaptée à la prise. Ne modifiez jamais la fiche de quelque façon que ce soit. N'utilisez pas de fiche adaptateur avec des outils reliés à la terre.** Des fiches non modifiées et des prises adaptées réduisent le risque de choc électrique.
- **Évitez tout contact du corps avec des surfaces reliées à la terre telles que les tuyaux, les radiateurs, les cuisinières et les réfrigérateurs.** Il existe un risque accru de choc électrique si votre corps est relié à la terre.
- **N'exposez pas les outils à la pluie ou à l'humidité.** La pénétration d'eau à l'intérieur d'un outil électrique accentue le risque d'électrocution.
- **N'utilisez jamais le cordon d'alimentation pour porter, accrocher ou débrancher l'outil. Maintenez le cordon d'alimentation à l'écart de la chaleur, de l'huile, d'arêtes vives ou de pièces mobiles.** Des cordons d'alimentation endommagés ou emmêlés augmentent le risque d'électrocution.
- **Dans le cadre d'une utilisation de l'outil en extérieur, utilisez uniquement des rallonges adaptées à l'utilisation extérieure.** L'utilisation d'une rallonge adaptée à l'utilisation extérieure réduit le risque de choc électrique.
- **Si l'utilisation de l'outil électrique dans un environnement humide ne peut pas être évitée, utilisez un disjoncteur différentiel.** L'utilisation d'un disjoncteur différentiel réduit le risque de choc électrique.

 **Avertissements de sécurité généraux pour les outils électriques – Sécurité des personnes**

- **Restez vigilant, regardez ce que vous êtes en train de faire et faites preuve de bon sens lors de l'utilisation de l'outil. N'utilisez pas d'outils électriques lorsque vous êtes fatigué ou sous l'emprise de drogues, d'alcool ou de médicaments.** Un moment d'inattention au cours de l'utilisation d'un outil électrique peut entraîner des blessures graves.
- **Utilisez un équipement de protection individuelle et portez toujours des lunettes de protection.** Les équipements de protection individuelle, tels que les masques antipoussières, les chaussures de sécurité antidérapantes, les casques ou les protections acoustiques, en fonction du type d'outil utilisé, réduisent le risque de blessures.
- **Évitez toute mise en marche intempestive. Assurez-vous que l'outil est arrêté avant de le brancher sur le secteur ou de raccorder la batterie, de le prendre en main ou de le transporter.** Porter les outils avec le doigt sur l'interrupteur ou brancher un outil électrique alors qu'il est en marche est une source d'accidents.
- **Retirez toute clé de réglage avant de mettre l'outil en marche.** Une clé laissée fixée sur une partie tournante de l'outil électrique peut entraîner des blessures.
- **Veillez à ne pas vous tenir de façon anormale. Adoptez une position stable et gardez toujours l'équilibre.** Cela permet un meilleur contrôle de l'outil dans des situations inattendues.
- **Habillez-vous de manière adaptée. Ne portez pas de vêtements amples ou de bijoux. Gardez cheveux et vêtements à distance des pièces mobiles.** Les vêtements amples, les bijoux ou les cheveux longs peuvent se prendre dans des éléments en mouvement.
- **Ne vous croyez pas faussement en sécurité et n'ignorez pas les consignes de sécurité concernant les outils électriques sous prétexte que vous maîtrisez l'appareil.** Toute négligence peut entraîner de graves blessures en une fraction de seconde.

 **Avertissements de sécurité généraux pour les outils électriques – Utilisation et entretien de l'outil**

- **Faites attention à ne pas surcharger l'outil. Utilisez l'outil prévu pour l'application concernée.** L'outil adapté vous permettra de mieux réaliser le travail et de manière plus sûre, conformément à la puissance pour laquelle il a été construit.
- **N'utilisez pas d'outils électriques dont l'interrupteur est défectueux.** Tout outil qui ne peut pas être commandé par l'interrupteur est dangereux et doit être réparé.

- **Débranchez la fiche de la prise de courant et/ou retirez la batterie amovible avant d'effectuer des réglages, de changer d'outils de travail ou de ranger l'appareil.** Ces mesures de sécurité réduisent le risque de mise en marche accidentelle de l'outil.
- **Conservez les outils non utilisés hors de portée des enfants. Ne permettez pas aux personnes qui ne sont pas familiarisées avec l'outil électrique ou qui n'ont pas lu ces consignes de l'utiliser.** Les outils électriques sont dangereux s'ils sont utilisés par des novices.
- **Entretenez bien les outils électriques et les outils insérables. Vérifiez qu'il n'y a pas de mauvais alignement ou de blocage des parties mobiles, des pièces cassées ou toute autre irrégularité pouvant affecter le fonctionnement de l'outil. En cas de dommages, faites réparer l'outil électrique avant de l'utiliser.** De nombreux accidents sont dus à des outils mal entretenus.
- **Affûtez et nettoyez les outils permettant de couper.** Les outils de coupe dotés de pièces coupantes tranchantes correctement entretenues sont moins susceptibles de bloquer et sont plus faciles à contrôler.
- **Utilisez l'outil électrique, les outils insérables, etc. conformément à ces instructions. Tenez compte des conditions de travail et du travail à réaliser.** L'utilisation de l'outil pour des opérations différentes de celles prévues peut donner lieu à des situations dangereuses.
- **Maintenez les poignées et les surfaces de préhension sèches, propres et exemptes d'huile et de graisse.** Des poignées et des surfaces de préhension glissantes ne permettent pas de manipuler et de contrôler l'outil en toute sécurité en cas de situation imprévue.

 **Consignes générales de sécurité pour les outils électriques – Utilisation et entretien de l'outil sans fil**

- **Ne rechargez la batterie qu'avec le chargeur spécifié par le fabricant.** Un chargeur adapté à un certain type de batteries peut provoquer un incendie s'il est utilisé avec d'autres batteries.
- **N'utilisez les outils électriques qu'avec les batteries prévues à cet effet.** L'utilisation d'autres batteries peut entraîner un risque de blessures et d'incendie.
- **Lorsqu'une batterie n'est pas utilisée, tenez-la à l'écart de toutes sortes d'objets métalliques, tels que trombones, pièces de monnaie, clés, clous, vis ou autres, susceptibles de relier les contacts entre eux.** Un court-circuit entre les contacts de la batterie peut entraîner des brûlures ou un incendie.

- **En cas d'utilisation incorrecte, du liquide peut s'écouler de la batterie. Évitez tout contact avec celui-ci. En cas de contact accidentel, nettoyez à l'eau. Si le liquide entre en contact avec les yeux, recherchez en plus une aide médicale.** Le liquide provenant des batteries peut causer des irritations ou des brûlures.
- **N'utilisez pas une batterie endommagée ou modifiée.** Les batteries qui ont subi des dommages ou des modifications peuvent présenter un comportement imprévisible et causer un incendie, une explosion ou des blessures.
- **N'exposez pas la batterie au feu ou à des températures trop élevées.** Un feu ou des températures supérieures à 130 °C peuvent provoquer une explosion.
- **Suivez les instructions de charge et ne chargez jamais la batterie ou l'outil sans fil en dehors de la plage de température indiquée dans le mode d'emploi.** Une charge incorrecte ou une charge en dehors de la plage de température autorisée peut détruire la batterie et accroître le risque d'incendie.

 **Consignes générales de sécurité pour les outils électriques – Utilisation et entretien du chargeur**

- **Les enfants de plus de 8 ans et les personnes ayant des capacités physiques, sensorielles ou mentales réduites ou ne possédant pas l'expérience et/ou les connaissances nécessaires peuvent utiliser le chargeur pour autant qu'ils bénéficient d'une supervision ou qu'ils aient reçu une instruction adéquate relative à une utilisation sûre de l'appareil et qu'ils comprennent les dangers liés à cette utilisation. Il est interdit aux enfants de jouer avec l'appareil. Il est interdit aux enfants d'effectuer le nettoyage et l'entretien de l'appareil sans surveillance.**
- **Ne placez jamais des piles non rechargeables dans le chargeur.** Un chargeur risque de provoquer un incendie ou une explosion s'il n'est pas utilisé avec le type de batterie bien précis pour lequel il est prévu ou avec des piles non rechargeables.
- **Ne chargez au moyen du chargeur « Multiflex 20 - 2.0 AC » que des batteries Li-ions « Multiflex 20 - 2.0 DC » d'une capacité de 2,0 Ah (5 cellules). La tension de la batterie doit correspondre à la tension de charge du chargeur.**

 **Avertissements de sécurité généraux pour les outils électriques – Maintenance et entretien**

- **Ne faites réparer l'outil que par un spécialiste qualifié et seulement avec des pièces de rechange d'origine.** Ceci permet d'assurer la sécurité de fonctionnement de l'appareil.

- **N'essayez jamais de remettre en état une batterie endommagée.** Les opérations de maintenance sur les batteries ne doivent être réalisées que par le fabricant ou un atelier SAV agréé.



Consignes de sécurité pour les agrafeuses

- **Considérez toujours que l'outil électrique contient des agrafes ou des clous.** La manipulation inconsidérée de l'agrafeuse peut provoquer des blessures en projetant des agrafes ou des clous par surprise.
- **Ne visez pas sur vous-même ou sur d'autres personnes à proximité avec l'outil électrique.** Un déclenchement inopiné peut éjecter une agrafe ou un clou, ce qui peut causer des blessures.
- **N'actionnez pas l'outil électrique avant qu'il soit bien posé sur la pièce.** Si l'outil électrique n'entre pas en contact avec la pièce, l'agrafe ou le clou peut rebondir de l'endroit à fixer.
- **Séparez l'outil électrique du raccordement secteur ou de la batterie si une agrafe ou un clou y est bloqué.** Si l'agrafeuse est branchée, il est possible qu'elle soit actionnée pendant le retrait d'une agrafe ou d'un clou bloqué.
- **Soyez prudents lors du retrait d'une agrafe ou d'un clou bloqué.** Le système peut être tendu et projeter violemment l'agrafe ou le clou pendant que vous essayez d'éliminer le blocage.
- **N'utilisez pas cette agrafeuse pour la fixation de câbles électriques.** Elle n'est pas conçue pour l'installation de câbles électriques, elle peut endommager l'isolation des cordons électriques et provoquer ainsi une électrocution ou un incendie.
- **Utilisez un détecteur adapté pour repérer les conduites d'alimentation non apparentes ou consultez le distributeur d'électricité local.** Tout contact avec une conduite électrique peut provoquer un incendie ou une électrocution. Tout dommage causé sur une conduite de gaz peut provoquer une explosion. Le perçage d'une conduite d'eau peut provoquer des dégâts matériels ou causer une électrocution.
- **N'utilisez jamais l'outil électroportatif si vous remarquez des défauts sur la prise ou sur le cordon secteur du chargeur rapide.**
Un câble électrique défectueux doit être remplacé par le fabricant, le service après-vente ou un électricien spécialisé.
Les câbles électriques défectueux représentent un sérieux danger pour la santé.

- **Fixez et sécurisez la pièce au moyen de serre-joints ou de toute autre manière sur un support stable.** Si vous vous contentez de tenir la pièce à la main ou contre votre corps, elle reste instable et vous risquez de perdre le contrôle.

Utilisation conforme

Utilisez le PTNS 10-20V uniquement pour agraffer le carton, le cuir, les matériaux isolants, les tissus en textile et en fibres naturelles, les films plastique et les matériaux similaires sur un fond tendre, par ex. le bois tendre ou des matériaux similaires au bois, en respectant les caractéristiques techniques.

Nous recommandons d'utiliser l'outil électroportatif avec les accessoires d'origine de Trotec.

Utilisations non conformes prévisibles

Le PTNS 10-20V n'est pas conçu pour l'agrafage de matériaux durs, par exemple le métal, la pierre, le verre ou les matières plastique dures.

Toute utilisation autre que celle qui est décrite au chapitre « Utilisation conforme » est considérée comme une utilisation non conforme raisonnablement prévisible.

Qualification du personnel

Toute personne utilisant le présent appareil doit :

- avoir lu et compris la notice d'instructions, et notamment le chapitre Normes de sécurité.

Signaux de sécurité et étiquettes sur la batterie et sur le chargeur

Remarque

Ne retirez aucun signal de sécurité, autocollant ni étiquette de l'appareil. Tous les signaux de sécurité, autocollants et étiquettes doivent être conservés de manière à rester lisibles.

Les signaux de sécurité et étiquettes suivants sont apposés sur la batterie :



Risque d'explosion !

Ces symboles indiquent ce qui suit :



N'exposez pas la batterie au feu ou à des températures trop élevées ! Ne mettez jamais la batterie en contact avec de l'eau ou du feu ! Évitez l'exposition directe au soleil ni à l'humidité. Il existe un risque explosion !

Ne chargez jamais la batterie à des températures ambiantes inférieures à 10 °C ou supérieures à 40 °C. Une recharge incorrecte ou en dehors de la plage de température autorisée peut détruire la batterie et accroît le risque d'incendie.



Observez l'élimination correcte de la batterie !

Ce symbole indique ce qui suit :

Veillez à ce que la batterie soit correctement éliminée et ne la jetez jamais dans les eaux usées ni les eaux publiques.

La batterie contient des substances irritantes, caustiques et toxiques qui présentent un risque considérable pour les personnes et l'environnement.

Les signaux de sécurité et étiquettes suivants sont apposés sur le chargeur :



Ce symbole indique ce qui suit :

Avant de charger la batterie, lisez le manuel d'utilisation ou la notice d'instructions.



Ce symbole indique ce qui suit :

N'utilisez le chargeur pour charger la batterie qu'à l'intérieur en lieu sec, pas à l'extérieur.

Équipement personnel de protection



Portez une protection auditive.

Le bruit peut avoir un effet néfaste sur l'audition.



Portez des lunettes de protection.

Vous protégez ainsi vos yeux des éclats qui peuvent se détacher, tomber ou être projetés en risquant de provoquer des blessures.



Portez des gants de protection.

Vous protégez ainsi vos mains contre les brûlures, l'écrasement et les écorchures.

Risques résiduels



Avertissement relatif à la tension électrique

Risque d'électrocution en cas d'isolation insuffisante. Contrôlez l'appareil avant chaque utilisation pour détecter d'éventuels dommages et être sûr de son bon fonctionnement.

N'utilisez plus l'appareil si vous détectez un dommage. N'utilisez pas l'appareil si celui-ci ou vos mains sont humides ou mouillés !



Avertissement relatif à la tension électrique

Toute intervention au niveau des composants électriques est à réaliser exclusivement par une entreprise spécialisée !



Avertissement relatif à la tension électrique

Retirez la fiche d'alimentation de la prise secteur et la batterie de l'appareil avant toute intervention sur l'appareil.

Débranchez le cordon d'alimentation de la prise murale en tirant sur la fiche secteur.



Avertissement relatif à la tension électrique

Risque d'électrocution provoquée par la pénétration de liquide dans le boîtier !

Ne plongez pas l'appareil et les accessoires dans l'eau. Veillez à éviter la pénétration d'eau ou d'autres liquides dans le boîtier.



Avertissement relatif aux matières explosives

N'exposez jamais l'accumulateur à une température supérieure à 45 °C ! Ne mettez jamais l'accumulateur en contact avec de l'eau ou du feu ! Évitez les rayons directs du soleil et l'humidité. Cela peut provoquer une explosion !



Avertissement

Assurez-vous de ne toucher aucune ligne électrique et aucune conduite de gaz ou d'eau lorsque vous travaillez avec un outil électrique. Éventuellement, contrôlez les murs avec un détecteur de conduites avant de percer ou d'ouvrir une paroi.



Avertissement

Risque de blessures provoquées par des pièces projetées dans l'air ou par des embouts d'outils rompus.



Avertissement

L'utilisation de l'appareil peut comporter un risque s'il est utilisé par des personnes non compétentes ou en cas d'utilisation non conforme ou non conventionnelle ! Observez les qualifications requises pour le personnel.



Avertissement

L'appareil n'étant pas un jouet, il n'est pas adapté aux enfants.



Avertissement

Danger de suffocation !
Veuillez ne pas laisser traîner les emballages vides. Ils pourraient être dangereux pour les enfants.



Attention

Les émissions d'oscillation peuvent être nocives pour la santé si l'appareil est utilisé pendant de longues périodes, s'il est utilisé de manière incorrecte ou si la maintenance est effectuée de manière erronée.



Attention

Tenez l'appareil à l'écart de sources de chaleur.

Remarque

L'appareil peut s'endommager si vous le transportez ou l'entreposer de manière inappropriée. Observez les informations relatives au transport et à l'entreposage de l'appareil.

Comportement en cas d'urgence / fonction arrêt d'urgence

Arrêt d'urgence:

L'extraction de la batterie entraîne l'arrêt immédiat de l'appareil. Pour sécuriser l'appareil contre toute remise en marche, laissez la batterie hors de l'appareil.

Comportement en cas d'urgence:

1. Arrêtez l'appareil.
2. En cas d'urgence, extrayez la batterie de l'appareil : pressez fermement la touche de déverrouillage de la batterie et retirez celle-ci de l'appareil comme il est décrit au chapitre « Extraction de la batterie ».
3. Ne remettez pas la batterie en place lorsque l'appareil est défectueux.

Informations sur l'appareil

Description de l'appareil

Le PTNS 10-20V est un puissant pistolet agrafeur sans fil conçu en particulier pour les loisirs et le bricolage.

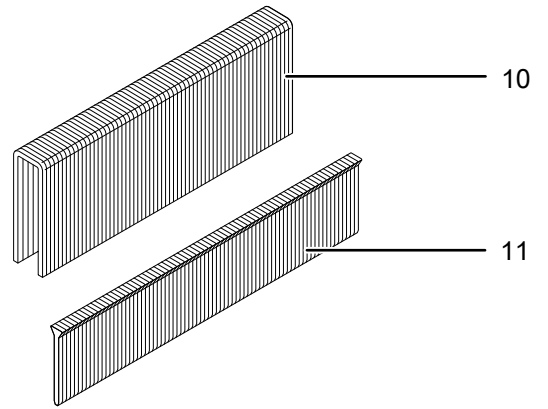
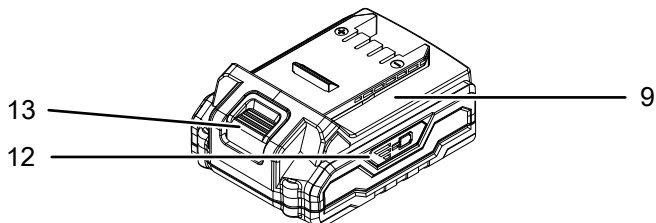
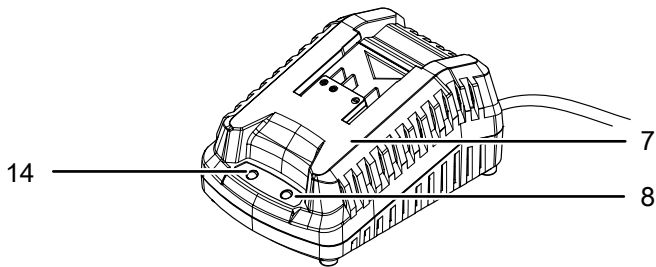
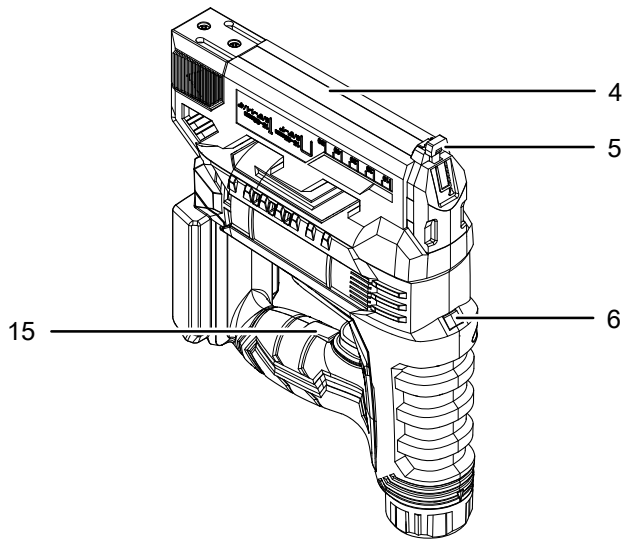
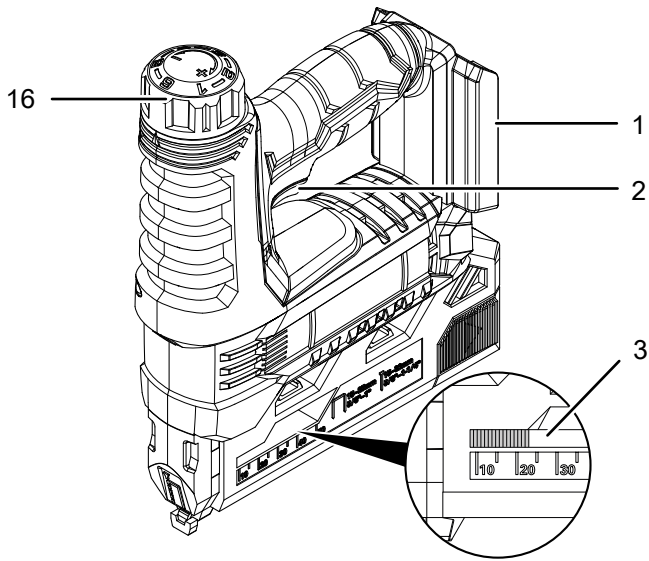
Vous pouvezagrafer ou clouer le carton, le cuir, les fibres textiles ou naturelles et les matériaux similaires sur le bois tendre ou les matériaux similaires au bois.

L'appareil est équipé d'un indicateur de remplissage du chargeur pour contrôler la réserve d'agrafes ou de clous. Le chargeur a une capacité de 100 agrafes de type 55 ou de 50 clous de type 47.

La lampe de travail LED intégrée permet de mieux éclairer la zone de travail.

La batterie dispose de son propre indicateur de capacité qui vous permet de connaître l'état de charge sans avoir besoin de brancher la batterie sur l'appareil.

Représentation de l'appareil

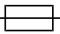



N°	Désignation
1	Logement de la batterie
2	Gâchette
3	Indicateur de remplissage du chargeur
4	Poussoir de chargeur
5	Nez d'agrafage / Éjecteur d'agrafes
6	Lampe de travail à LED
7	Chargeur rapide
8	LED rouge de la batterie (charge)
9	Batterie
10	Agrafes
11	Clous
12	Affichage de la charge de la batterie
13	Touche de déverrouillage
14	LED verte de la batterie (chargeur rapide opérationnel)
15	Touche pour la lampe de travail à LED
16	Bouton de réglage de la force de frappe

Fourniture

- 1 PTNS 10-20V
- 1 batterie
- 1 chargeur rapide
- 500 agrafes, type 55, longueur : 20 mm, largeur : 6 mm
- 500 clous, type 47, longueur : 20 mm, largeur : 0,8 mm
- 1 mallette de transport
- 1 mode d'emploi

Caractéristiques techniques

Paramètre	Valeur
Modèle	PTNS 10-20V
Tension nominale	20 V ---
Fréquence de frappe	30 min^{-1}
Éléments de fixation agrafe	Type 55 Longueur 15 – 25 mm Largeur 6 mm Épaisseur 1,2 mm
Éléments de fixation clou	Type 47 Longueur 15, 20, 25, 32 mm Largeur 0,8 mm
Contenance maximale du chargeur	100 agrafes, 50 clous
Poids	2,5 kg
Batterie	Multiflex 20 - 2.0 DC
Type	Li-ion
Tension nominale	20 V ---
Capacité nominale	2 Ah
Nombre de cellules	5
Capacité	40 Wh
Chargeur rapide	Multiflex 20 - 2.0 AC
Entrée	
Tension nominale	230 - 240 V / 50 Hz
Puissance absorbée	65 W
Sortie	
Tension nominale	21,5 V ---
Courant de charge	2,4 A
Fusible 	3,15 A retardé
Durée de charge	1 h
Classe de protection	II (double isolation) / 

Paramètre	Valeur
Informations relatives aux vibrations selon EN 60745	
Valeur d'émission vibratoire a_h	2,4 m/s^2
Incertitude K	1,5 m/s^2
Niveaux sonores selon EN 60745	
Niveau de pression sonore L_{pA}	85 dB(A)
Puissance sonore L_{WA}	96 dB(A)
Incertitude K	3 dB



Portez une protection auditive.

Le bruit peut avoir un effet néfaste sur l'audition.

Indications relatives aux informations sur le niveau sonore et les vibrations :

- Le niveau de vibrations indiqué dans cette notice a été mesuré selon un procédé de mesure normé dans EN 60745 et peut être utilisé pour comparer les appareils. Il est possible d'utiliser également la valeur d'émission de vibrations indiquée pour une évaluation préliminaire de l'exposition.



Attention

Les émissions d'oscillation peuvent être nocives pour la santé si l'appareil est utilisé pendant de longues périodes, s'il est utilisé de manière incorrecte ou si la maintenance est effectuée de manière erronée.

- Le niveau de vibrations change selon l'utilisation de l'outil électrique et peut donc différer dans certains cas des valeurs indiquées dans cette notice. L'exposition aux vibrations pourrait être sous-estimée lorsque l'objet électrique est utilisé régulièrement de cette manière. Pour une estimation précise de l'exposition aux vibrations pendant une certaine période de travail, il faut aussi prendre en compte les périodes où l'appareil est éteint et les périodes où il fonctionne mais n'est pas effectivement utilisé. Cela peut réduire sensiblement l'exposition aux vibrations pendant la durée totale de travail.

Transport et stockage

Remarque

L'appareil peut s'endommager si vous le transportez ou l'entreposer de manière inappropriée. Observez les informations relatives au transport et à l'entreposage de l'appareil.

Transport

Utilisez une mallette adaptée au transport de l'appareil afin de le protéger contre les influences extérieures.

Veillez observer les consignes suivantes **avant** chaque transport :

- Arrêtez l'appareil.
- Débranchez le cordon d'alimentation du chargeur de la prise murale en tirant sur la fiche secteur.
- Laissez refroidir l'appareil.
- Retirez la batterie de l'appareil.

La batterie Li-ion fournie est soumise aux exigences du droit des marchandises dangereuses.

Observez les instructions suivantes relatives au transport ou à l'expédition de batteries Li-ion :

- Les batteries peuvent être transportées sur la route par l'utilisateur sans autres conditions.
- Il est nécessaire de respecter les exigences et les marquages spécifiques lors de l'expédition par des tiers (par ex. transport aérien ou entreprises de transport). Ici, un expert des matières dangereuses doit être consulté pour la préparation des colis.
 - N'utilisez les batteries que si le boîtier est intact.
 - Mettez de la bande adhésive sur les contacts ouverts et emballez les batteries de telle sorte qu'elles ne bougent pas dans l'emballage.
 - Veuillez également respecter les prescriptions nationales éventuelles.

Stockage

Veillez respecter les consignes suivantes **avant** chaque entreposage :

- Arrêtez l'appareil.
- Débranchez le cordon d'alimentation du chargeur de la prise murale en tirant sur la fiche secteur.
- Laissez refroidir l'appareil.
- Retirez la batterie de l'appareil.
- Nettoyez l'appareil conformément aux indications figurant au chapitre « Maintenance ».
- Rangez-le dans la mallette de transport de l'appareil fournie afin de le protéger.
- Ne stockez pas de batterie Li-ion entièrement déchargée. Le stockage d'une batterie déchargée peut provoquer une décharge profonde et causer ainsi la détérioration de la batterie.

Observez les conditions de stockage suivantes lorsque vous n'utilisez pas l'appareil :

- au sec et protégé du gel et de la chaleur
- température ambiante inférieure à 45 °C
- dans la mallette de transport dans un endroit protégé de la poussière et de l'exposition directe du soleil

Mise en service

Déballage de l'appareil

- Retirez l'appareil de l'emballage, de même que les accessoires.



Avertissement relatif à la tension électrique

Risque d'électrocution en cas d'isolation insuffisante. Contrôlez l'appareil avant chaque utilisation pour détecter d'éventuels dommages et être sûr de son bon fonctionnement.

N'utilisez plus l'appareil si vous détectez un dommage. N'utilisez pas l'appareil si celui-ci ou vos mains sont humides ou mouillés !

- Contrôlez l'intégrité de la fourniture et la présence éventuelle de détériorations.



Avertissement

Danger de suffocation !

Veillez ne pas laisser traîner les emballages vides. Ils pourraient être dangereux pour les enfants.

- Éliminez l'emballage conformément à la législation nationale en vigueur.

Charge de la batterie

Remarque

La batterie peut être endommagée en cas de recharge incorrecte.

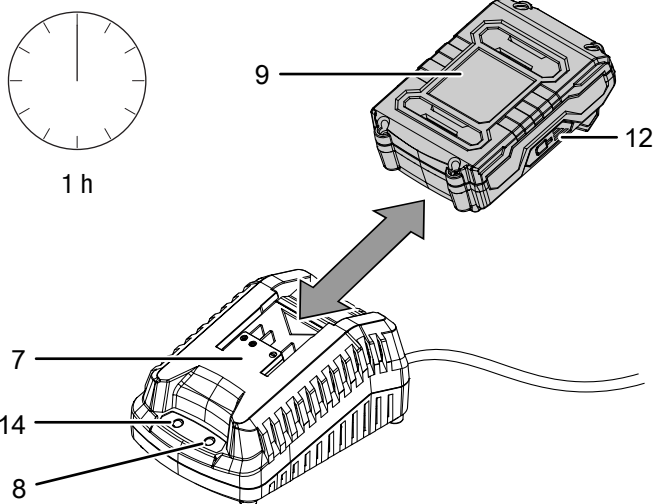
Débranchez la fiche secteur du chargeur avant chaque insertion et retrait de la batterie.

Ne chargez jamais la batterie à des températures ambiantes inférieures à 10 °C ou supérieures à 45 °C.

À la livraison, la batterie est partiellement chargée afin d'éviter toute détérioration causée par une décharge profonde.

La batterie doit être chargée avant la première mise en service et lorsque sa puissance est faible (seul le voyant LED rouge de l'affichage de capacité de la batterie (12) est allumé). Pour ce faire, procédez de la manière suivante :

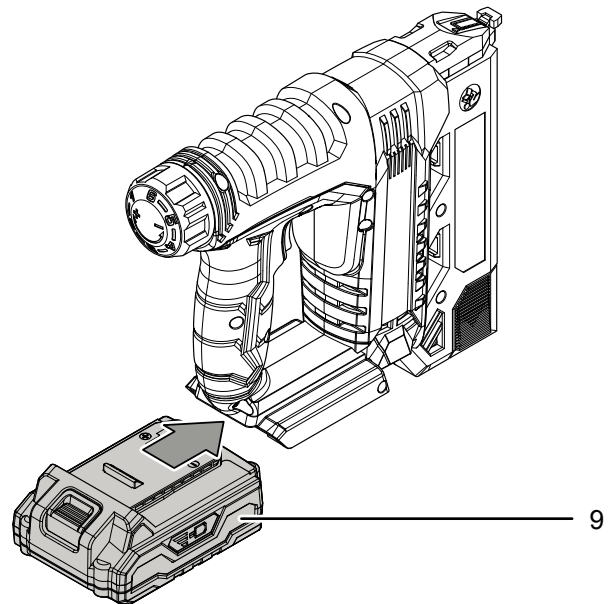
1. Poussez la batterie (9) sur le chargeur rapide (7) jusqu'à ce qu'un clic soit audible.



2. Insérez la fiche secteur du chargeur rapide (7) dans une prise secteur conformément sécurisée.
 - ⇒ Le voyant LED rouge de la batterie (8) s'allume.
 - ⇒ Le temps de charge se monte à une heure environ.
3. Attendez jusqu'à ce que le voyant LED rouge de la batterie (8) s'éteigne et que le voyant LED vert (14) s'allume.
 - ⇒ La batterie (9) est complètement chargée.
4. Débranchez le cordon d'alimentation du chargeur rapide (7) de la prise murale en tirant sur la fiche secteur.
 - ⇒ Il est possible que la batterie (9) et le chargeur rapide (7) chauffent pendant le processus de charge. Laissez la batterie (9) refroidir à température ambiante.
5. Retirez la batterie (9) du chargeur rapide (7) en maintenant pressée la touche de déverrouillage (13) et en tirant la batterie (9) pour l'enlever du chargeur rapide (7).

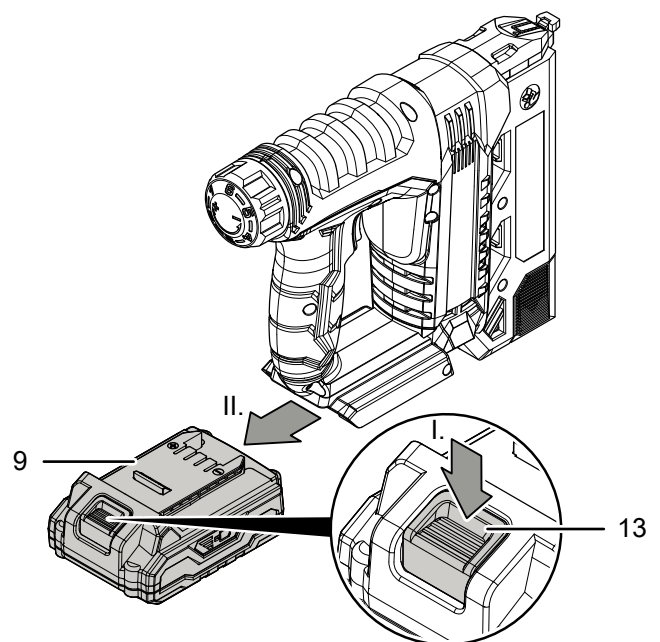
Mise en place de la batterie

1. Insérez la batterie (9) dans le logement batterie (1) jusqu'à ce qu'elle s'enclenche.



Extraction de la batterie

1. Séparez la batterie (9) de l'appareil en appuyant sur la touche de déverrouillage (13) (I.) et en tirant la batterie hors de l'appareil (II.).



2. Au besoin, chargez la batterie (9) comme décrit au chapitre *Charge de la batterie*.

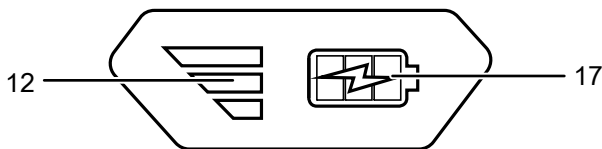
Contrôle de l'état de charge de la batterie

La batterie possède un indicateur de capacité intégré.

L'état de charge de la batterie peut être consulté sur les trois voyants LED de l'affichage de capacité (12) de la manière suivante :

Couleur LED	Signification
vert – orange – rouge	Charge / puissance maximum
orange – rouge	Charge / puissance moyenne
rouge	Charge faible – Charger la batterie

- Appuyez sur le symbole batterie (17) sur la batterie (9).
 ⇒ Vous pouvez lire l'état de charge au moyen de l'affichage de capacité de la batterie (12).



Remplissage du chargeur



Avertissement relatif à la tension électrique

Retirez la fiche d'alimentation de la prise secteur et la batterie de l'appareil avant toute intervention sur l'appareil.

Débranchez le cordon d'alimentation de la prise murale en tirant sur la fiche secteur.



Avertissement

Assurez-vous que la batterie a bien été enlevée de l'appareil.

Ne tenez pas l'appareil par la gâchette si celui-ci est bloqué par une agrafe ou par un clou.

La gâchette peut être activée par mégarde pendant le retrait d'une agrafe ou d'un clou bloqué.



Porter des lunettes de protection

Portez toujours des lunettes de protection adéquates lorsque vous travaillez avec l'appareil.



Info

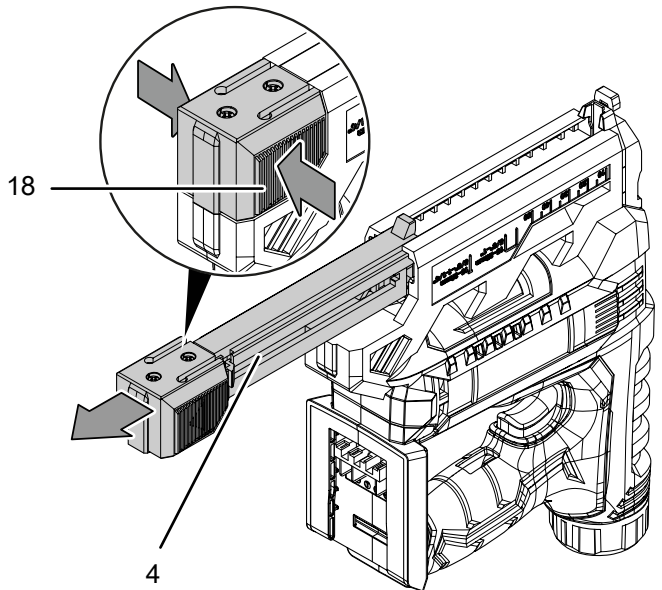
L'indicateur de remplissage du chargeur vous permet de reconnaître si le chargeur contient encore des agrafes ou des clous.



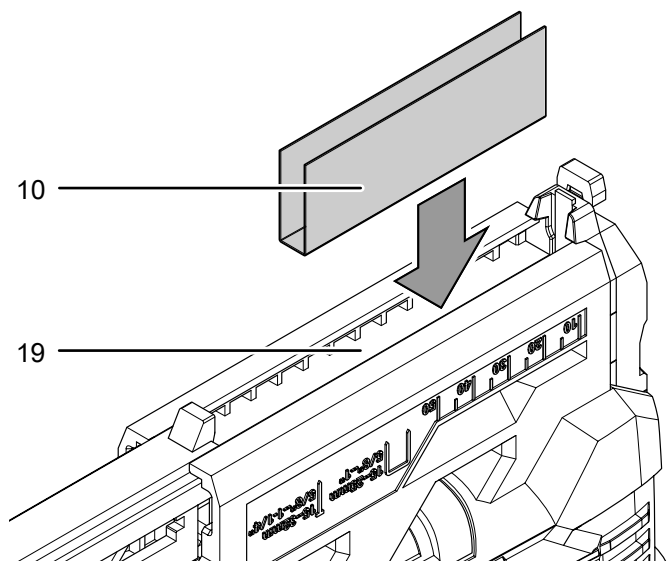
Info

Ne forcez jamais pendant l'ouverture, la fermeture ou le remplissage du chargeur.

- Retirez la batterie de l'appareil.
- Tourner l'appareil avec le dessous contre le haut.
- Pressez le déverrouillage du chargeur (18) et sortez le poussoir du chargeur (4) vers l'arrière.



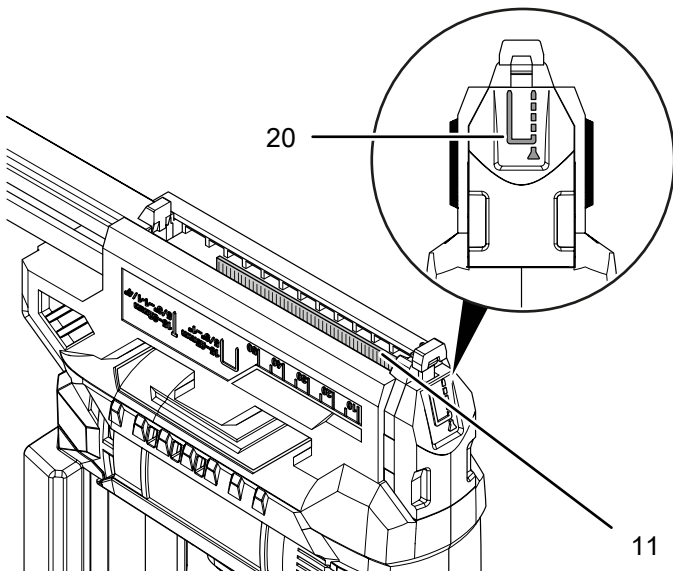
- Placez les agrafes (10) avec les pointes vers le haut dans le chargeur 19.



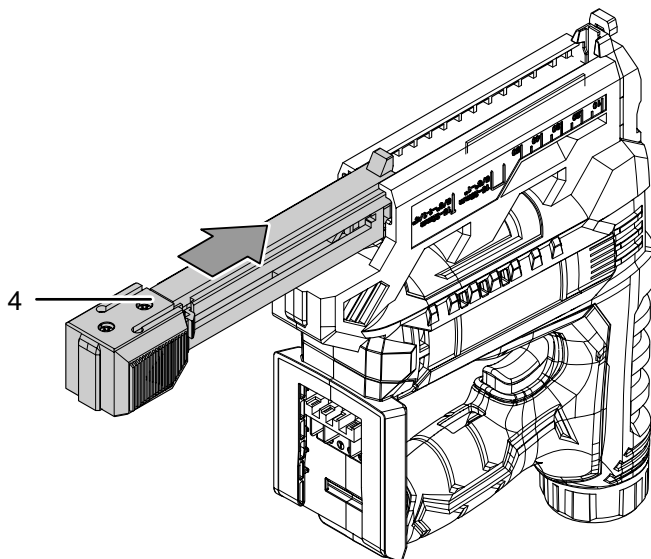
5. Alternativement, vous pouvez aussi remplir le chargeur 19 avec des clous 11. Observez le marquage 20, à l'avant de l'appareil, qui indique le positionnement correct des clous. Placez les clous avec la tête vers le bas dans le chargeur.

Remarque

Les clous doivent absolument être introduits dans le chargeur comme il est illustré sur le marquage 20.



6. Repoussez le poussoir de chargeur (4) sur le chargeur (19) jusqu'à ce qu'il s'enclenche.



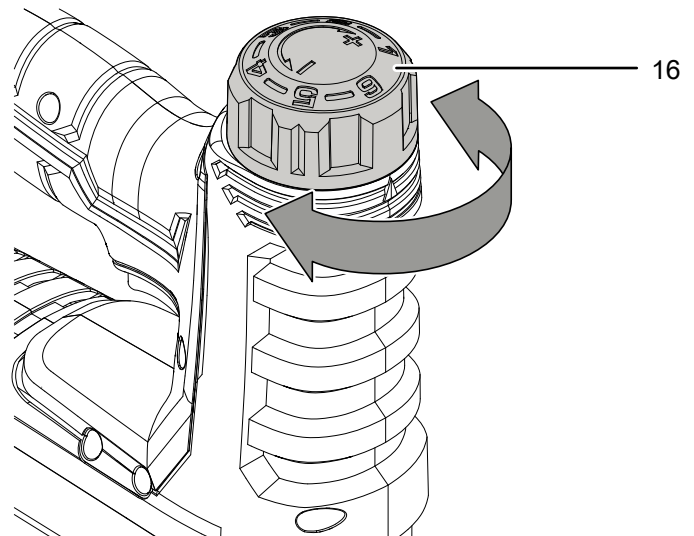
Sélection de la force de frappe

Le bouton de réglage de la force de frappe (16) permet de régler la force de frappe en fonction du matériau. Si la force de frappe est trop importante, les agrafes ou les clous risquent de pénétrer à l'intérieur du matériau à agraffer. Si la force de frappe est trop faible, les agrafes ne traversent pas suffisamment le matériau et en dépassent.

La force de frappe nécessaire dépend du matériau et peut être déterminée au moyen d'essais pratiques. À cette fin, utilisez au mieux des rebuts de matériau. Utilisez toujours la plus petite force de frappe nécessaire à enfoncer complètement les agrafes.

La plage de réglage couvre les niveaux 1 à 6, le niveau 1 représentant la plus petite force de frappe et le niveau 6 la force de frappe la plus importante. Vous pouvez modifier la force de frappe choisie à tout moment.

1. Tournez le du bouton de réglage 16 sur le niveau désiré.



Utilisation

Astuces et indications pour la manipulation du pistolet agrafeur



Avertissement relatif aux objets pointus



Les agrafes et les clous sont pointus. Les manipulations imprudentes peuvent causer des blessures !

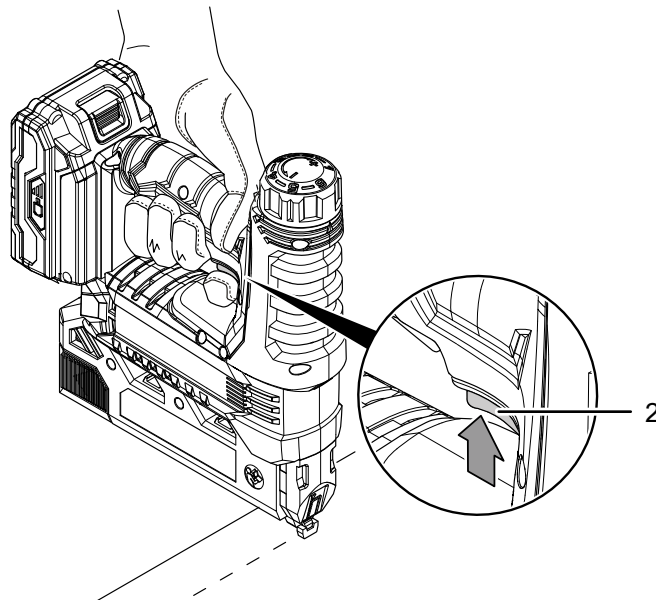
Généralités :

- Placez toujours l'appareil à angle droit et de manière stable sur la pièce. Sinon l'agrafe ou le clou risque d'être dévié(e) vers le côté.
- Sur les pièces en matériau tendre, posez l'appareil avec prudence. Dans le cas contraire, vous pourriez endommager la pièce.
- Observez les tailles des clous et des agrafes conformément aux données techniques.
- L'indicateur de remplissage du chargeur vous permet de reconnaître si le chargeur contient encore des agrafes ou des clous.
- Enlevez toujours la batterie de l'appareil lorsque celui-ci est bloqué par une agrafe ou par un clou. La gâchette peut être activée par mégarde pendant le retrait d'une agrafe ou d'un clou bloqué.
- La gâchette (2) est couplée au nez d'agrafage mobile (5) et ne peut déclencher que lorsque le nez est pressé sur la pièce. Ce principe rend impossible tout déclenchement intempestif ou involontaire par la gâchette.

Mise en marche et arrêt de l'appareil

Portez toujours votre équipement personnel de protection lorsque vous travaillez avec l'appareil.

1. Appuyez l'appareil à l'endroit de la pièce que vous voulez agraffer.
2. Appuyez sur la gâchette (2).



⇒ L'agrafe ou le clou est catapulté dans la pièce.

3. Lâchez la gâchette (2) après la pénétration complète de l'agrafe ou du clou et éloignez l'appareil de la pièce.
- ⇒ L'appareil est protégé contre tout déclenchement intempestif.

Mise hors service



Avertissement relatif à la tension électrique

Ne touchez pas la fiche d'alimentation avec les mains humides ou mouillées.

- Arrêtez l'appareil.
- Débranchez le cordon d'alimentation du chargeur de la prise murale en tirant sur la fiche secteur.
- Retirez l'accumulateur de l'appareil (voir chapitre Mise en service).
- Nettoyez l'appareil conformément aux indications figurant au chapitre « Maintenance ».
- Stockez l'appareil conformément aux indications figurant dans le chapitre Transport et stockage.

Accessoires disponibles



Avertissement

Utilisez uniquement les accessoires et les appareils auxiliaires mentionnés dans la notice d'instructions. L'utilisation d'autres outils et d'autres accessoires que ceux recommandés dans la notice d'instructions peut entraîner un risque de blessure.

Désignation	Numéro d'article
Batterie de rechange Multiflex 20 - 2.0 DC	6.200.000.303
Batterie de rechange Multiflex 20 - 4.0 DC	6.200.000.320
Set de agrafes PT (U20 type 55/15-20)	6.245.001.108
Set de agrafes PT (U25 type 55/25)	6.245.001.109
Set de clous pour agrafeuse PT (T15 type 47/15)	6.245.001.122

Défauts et pannes

Dans le cadre de sa production, le bon fonctionnement de l'appareil a été contrôlé à plusieurs reprises. Malgré tout, si l'appareil devait présenter des dysfonctionnements, contrôlez-le en vous conformant à la liste suivante :

Toutes les tâches de dépannage nécessitant l'ouverture du boîtier sont à réaliser par une entreprise d'électricité spécialisée ou par la société Trotec.

Une légère fumée ou une odeur apparaît lors de la première utilisation :

- Il ne s'agit ni d'un défaut ni d'une panne. Ce phénomène disparaît rapidement après un certain temps de fonctionnement.

La batterie ne se charge pas :

- Vérifiez que la batterie a été correctement mise en place dans le chargeur rapide.
Poussez la batterie dans le chargeur rapide de manière à ce que les contacts de la batterie s'enclenchent dans le chargeur rapide. La batterie doit s'encliquer dans le chargeur rapide.
- Vérifiez le raccordement au secteur.
- Vérifiez le bon état du cordon et de la fiche secteur.
- Vérifiez le fusible ou le disjoncteur secteur.
- Vérifiez le bon état du chargeur rapide. N'utilisez pas de chargeur rapide endommagé. Contactez le service après-vente Trotec.
- Vérifiez l'état de propreté des contacts de la batterie. Le cas échéant, nettoyez-les.
- Il est possible que la batterie soit défectueuse et doive être remplacée. Utilisez uniquement une batterie du même type.

L'appareil ne se met pas en marche :

- Il est possible que la charge de la batterie soit trop faible. Rechargez la batterie.
- Vérifiez que la batterie est placée correctement sur l'appareil.
Glissez la batterie sur l'appareil de manière à ce que les contacts de la batterie s'enclenchent. La batterie doit s'encliquer dans l'appareil.
- Vérifiez l'état de propreté des contacts de la batterie. Le cas échéant, nettoyez-les.
- Le nez d'agrafage n'est pas correctement pressé sur la pièce. La gâchette (2) est couplée au nez d'agrafage mobile (5) et ne peut déclencher que lorsque le nez est pressé sur la pièce.



Info

Attendez au moins 10 minutes avant de remettre l'appareil en marche.

Une agrafe ou un clou bloque l'appareil :**Avertissement**

Assurez-vous que la batterie a bien été enlevée de l'appareil.

Ne tenez pas l'appareil par la gâchette si celui-ci est bloqué par une agrafe ou par un clou.

La gâchette peut être activée par mégarde pendant le retrait d'une agrafe ou d'un clou bloqué.

- Ouvrez le déverrouillage du chargeur et retirez l'agrafe ou le clou.

Aucune agrafe ou aucun clou ne sort de l'appareil :

- Vérifiez que les clous ont bien été mis en place en tenant compte du marquage(20).
- Observez l'indicateur de remplissage du chargeur (3). Le cas échéant, remplissez le chargeur avec des agrafes ou des clous.

Les agrafes ou les clous ne traversent pas suffisamment le matériau / s'enfoncent trop dans le matériau :

- Vérifiez le bouton de réglage de la force de frappe (16) et choisissez le cas échéant un niveau plus élevé ou moins élevé pour la force de frappe.

L'appareil devient brûlant :

- Les fentes d'aération doivent être libres afin d'éviter une surchauffe du moteur.

**Info**

Attendez au moins 10 minutes avant de remettre l'appareil en marche.

L'appareil ne fonctionne pas parfaitement après les contrôles :

Contactez le service après-vente. Le cas échéant, faites réparer l'appareil par une entreprise d'électricité autorisée ou par la société Trotec.

Entretien**À respecter avant tous travaux de maintenance****Avertissement relatif à la tension électrique**

Ne touchez jamais la fiche d'alimentation ni la batterie avec les mains humides ou mouillées.

- Éteignez l'appareil.
- Laissez l'appareil refroidir complètement.
- Retirez la batterie de l'appareil.

**Avertissement relatif à la tension électrique**

Tout travail de maintenance nécessitant l'ouverture du carter est à réaliser par une entreprise spécialisée homologuée ou par la société Trotec.

Indications de maintenance

Aucune pièce à entretenir ou à lubrifier par l'utilisateur ne se trouve à l'intérieur de la machine.

Signaux de sécurité sur la batterie et sur le chargeur

Contrôlez régulièrement les signaux de sécurité se trouvant sur la batterie et le chargeur. Renouvelez les signaux de sécurité en cas d'illisibilité.

Nettoyage

L'appareil doit être nettoyé avant et après chaque utilisation.

Remarque

L'appareil ne doit pas être lubrifié après le nettoyage.

**Avertissement relatif à la tension électrique**

Risque d'électrocution provoquée par la pénétration de liquide dans le boîtier !

Ne plongez pas l'appareil et les accessoires dans l'eau. Veillez à éviter la pénétration d'eau ou d'autres liquides dans le boîtier.

- Nettoyez l'appareil avec un chiffon humide, doux et non pelucheux. Veillez à ce qu'aucune humidité ne pénètre dans le boîtier. Veillez à ce qu'aucune humidité ne puisse entrer en contact avec les composants électriques. N'utilisez pas de détergents agressifs, comme les aérosols de nettoyage, les solvants, les nettoyeurs à base d'alcool ou les produits abrasifs, pour humidifier le chiffon.
- Séchez l'appareil avec un chiffon doux et non pelucheux.
- Maintenez propres les contacts de raccord de l'appareil et du chargeur.
- Les dépôts de poussière sont à retirer des orifices d'aération afin d'éviter une surchauffe du moteur.

Élimination

Éliminez toujours le matériel d'emballage en respectant les impératifs écologiques et conformément aux prescriptions de gestion des déchets locaux applicables.



Le pictogramme représentant une poubelle barrée, apposé sur un appareil électrique ou électronique, provient de la directive européenne 2012/19/UE. Il signifie que cet appareil ne doit pas être éliminé en fin de vie avec les ordures ménagères. Des points de collecte gratuits pour les appareils électriques ou électroniques usagés sont à votre disposition à proximité de chez vous. Les autorités de votre ville ou de votre commune peuvent vous en fournir les adresses. Pour de nombreux pays de l'UE, vous trouverez sur la page Internet <https://hub.trotec.com/?id=45090> des informations sur d'autres possibilités de prise en charge. Sinon, adressez-vous à une entreprise homologuée dans votre pays pour le recyclage et l'élimination des appareils électriques usagés.

La collecte séparée des appareils électriques et électroniques usagés permet leur réutilisation éventuelle, le recyclage des matériaux constitutifs et les autres formes de recyclage tout en évitant les conséquences négatives pour l'environnement et la santé des produits dangereux qu'ils sont susceptibles de contenir.



Les piles usagées et les batteries ne doivent pas être jetées avec les ordures ménagères, mais être éliminées conformément à la directive européenne 2006/66/CE DU PARLEMENT ET DU CONSEIL EUROPEEN du 6 septembre 2006 relative aux piles, aux piles rechargeables, aux accumulateurs et aux batteries. Veuillez éliminer les piles et les batteries conformément aux dispositions légales en vigueur.

Valable uniquement en France



NOTICE
À DÉPOSER DANS
LE BAC DE TRI



Déclaration de conformité

Traduction de la déclaration de conformité originale conformément à la directive CE Machines 2006/42/CE, annexe II, partie 1, section A

Nous, société Trotec GmbH, déclarons sous notre seule responsabilité que le produit désigné ci-après a été développé, conçu et fabriqué conformément aux exigences de la directive CE Machines, version 2006/42/CE.

Modèle / produit : PTNS 10-20V

Type : pistolet agrafeur sans fil

À partir de l'année modèle : 2022

Directives CE applicables :

- 2011/65/UE
- 2012/19/UE
- 2014/30/UE
- 2015/863/UE

Normes harmonisées appliquées :

- EN 60745-1:2009/A11:2010
- EN 60745-2-16:2010

Normes et spécifications techniques nationales appliquées :

- EN IEC 55014-1:2021
- EN IEC 55014-2:2021

Nom du fabricant et de la personne autorisée à établir les documents techniques :

Trotec GmbH

Grebbeener Straße 7, 52525 Heinsberg, Allemagne

Téléphone : +49 2452 962-400

E-mail : info@trotec.de

Lieu et date de la déclaration :

Heinsberg, le 07.12.2022

Joachim Ludwig, gérant

Trotec GmbH

Grebener Str. 7
D-52525 Heinsberg

☎ +49 2452 962-400

☎ +49 2452 962-200

✉ info@trotec.com

www.trotec.com