

PJSS 12-230V

SV

ÖVERSÄTTNING AV  
BRUKSANVISNING I ORIGINAL  
850W PENDELSTICKSÅG



 TROTEC

**Innehållsförteckning**

**Information om bruksanvisningen..... 2**

**Säkerhet..... 2**

**Information om apparaten ..... 6**

**Transport och lagring ..... 8**

**Idrifttagning ..... 9**

**Manövrering..... 13**

**Tillbehör som kan beställas ..... 15**

**Fel och störningar..... 15**

**Underhåll..... 16**

**Kassering ..... 16**

**Försäkran om överensstämmelse ..... 17**

**Information om bruksanvisningen**

**Symboler**

-  **Varning för elektrisk spänning**  
Denna symbol gör uppmärksam på att det finns risk för liv och hälsa pga. elektrisk spänning.
-  **Varning för varm yta**  
Denna symbol gör uppmärksam på att det finns risk för liv och hälsa pga. varma ytor.
-  **Varning för laserstrålning**  
Denna symbol upplyser om att faror kan uppstå för en persons hälsa på grund av laserstrålar.
-  **Varning för spetsigt föremål**  
Denna symbol upplyser om att faror kan uppstå för en persons liv och hälsa på grund av vassa föremål.
-  **Varning för handskador**  
Denna symbol upplyser om att faror kan uppstå för en persons hälsa på grund av handskador.
-  **Varning**  
Detta signalord betecknar en risk med medelsvår riskgrad som kan leda till döden eller allvarliga personskador om den inte undviks.
-  **Akta**  
Detta signalord betecknar en risk med låg riskgrad som kan leda till lätta eller mindre personskador om den inte undviks.

**Information**

Detta signalord betecknar viktig information (t.ex. materiella skador), men ingen risk för liv och lem.



**Info**

Hänvisningar med denna symbol hjälper dig att snabbt och säkert kunna utföra ditt arbete.



**Följ anvisningen**

Hänvisningar med denna symbol gör uppmärksam på att bruksanvisningen måste beaktas.



**Bär hörselskydd**

Hänvisningar med denna symbol gör uppmärksam på att ett hörselskydd måste användas.



**Bär skyddsglasögon**

Hänvisningar med denna symbol gör uppmärksam på att ett ögonskydd måste användas.



**Använd skyddsmask**

Hänvisningar med denna symbol gör uppmärksam på att en skyddsmask måste användas.



**Bär skyddskläder**

Hänvisningar med denna symbol gör uppmärksam på att skyddskläder måste användas.



**Använd skyddshandskar**

Hänvisningar med denna symbol gör uppmärksam på att skyddshandskar måste användas.

Aktuell bruksanvisning och EU-försäkran om överensstämmelse kan du ladda ner från följande länk:



PJSS 12-230V



<https://hub.trotec.com/?id=39835>

**Säkerhet**

**Allmänna säkerhetsföreskrifter för elverktyg**



**Varning**

**Läs alla säkerhetsanvisningar, anvisningar, illustrationer och tekniska data som tillhör detta elverktyg.**

Att inte iaktta säkerhetsföreskrifter och anvisningar nedan kan orsaka elstötar, brand och/eller allvarliga personskador.

**Förvara alla säkerhetsföreskrifter och anvisningar på ett säkert ställe för framtida användning.**

Begreppet "Elverktyg" som används i säkerhetsanvisningarna avser nätanslutna elverktyg (med nätledning) eller batteridrivna elverktyg (utan nätledning).

### Allmänna säkerhetsföreskrifter för elverktyg - säker arbetsmiljö



- **Håll arbetsområdet rent och väl belyst.** Oordning eller bristfällig belysning på arbetsplatsen kan leda till olyckor
- **Arbeta inte med elverktyget i omgivningarna med explosionsrisk där det finns brännbara vätskor, gaser eller damm.** Elverktyg alstrar gnistor som kan antända dammet eller ångorna.
- **Håll barn och kringstående personer på betryggande avstånd under arbetet med elverktyget.** Om du störs av kringstående personer kan du förlora kontrollen över elverktyget.

### Allmänna säkerhetsföreskrifter för elverktyg - elektrisk säkerhet

- **Elverktygets anslutningskontakt måste passa in i kontaktuttaget. Anslutningskontakten får absolut inte ändras. Använd inte adapterkontakter tillsammans med skyddsjordade elverktyg.** Originalkontakter och lämpliga kontaktuttag minskar risken för elstötar.
- **Undvik kroppskontakt med jordade ytor som rör, värmelement, spisar och kylskåp.** Det finns en större risk för elstötar om din kropp är jordad.
- **Skydda elverktyget från regn och fukt.** Tränger vatten in i ett elverktyg ökar risken för elstötar.
- **Använd aldrig anslutningskabeln på ett felaktigt sätt, t.ex. genom att bära eller hänga upp elverktyget i den eller genom att dra i den för att lossa kontakten ur kontaktuttaget. Håll anslutningskabeln på avstånd från värmekällor, olja, skarpa kanter och rörliga delar.** Skadade eller tilltrasslade anslutningskablar ökar risken för elstötar.
- **När du arbetar med ett elverktyg utomhus, får endast en förlängningskabel som är avsedd för utomhusbruk användas.** Om lämpliga förlängningskablar för utomhusbruk används, minskar risken för elstötar.
- **Om det är absolut nödvändigt att använda elverktyget i fuktig miljö, ska du använda en jordfelsbrytare.** Användning av jordfelsbrytare minskar risken för elstötar.

### Allmänna säkerhetsföreskrifter för elverktyg - personsäkerhet

- **Var uppmärksam, ha uppsikt över vad du gör och använd elverktyget med förnuft. Använd inte elverktyget när du är trött eller om du är påverkad av droger, alkohol eller mediciner.** Ett ögonblicks bristande uppmärksamhet vid arbetet med elverktyg kan leda till allvarliga personskador.

  **Använd alltid personlig skyddsutrustning och skyddsglasögon.** Den personliga skyddsutrustningen, som t.ex. dammskyddsmask, halkfria säkerhetsskor, hjälm eller hörselskydd – beroende av elverktygets modell och driftsätt – reducerar risken för kroppsskada.

- **Förhindra oavsiktlig igångsättning. Försäkra dig om att elverktyget är fränkopplat innan du ansluter det till nätströmmen och / eller batteriet, tar upp det eller bär det.** Om du bär elverktyget med fingret på strömbrytaren eller ansluter ett tillkopplat elverktyg till nätströmmen, kan en olycka inträffa.
- **Ta bort alla inställningsverktyg och skruvnycklar innan du slår på elverktyget.** Ett verktyg eller en nyckel, som befinner sig i en roterande komponent på elverktyget, kan leda till personskador.
- **Undvik en onormal kroppshållning. Se till att du står stadigt och håller jämvikten.** På så sätt har du bättre kontroll över elverktyget i oväntade situationer.
- **Använd lämpliga kläder. Använd inte löst hängande kläder eller smycken. Håll hår och kläder på avstånd från rörliga delar.** Löst hängande kläder, smycken och långt hår kan dras in av roterande delar.
- **Om dammsugnings- och uppsamlingsanordningar kan monteras ska dessa anslutas och användas korrekt.** Används en dammuppsugning kan faror som orsakas av damm minskas.
- **Invagga inte dig själv i falsk säkerhet och hoppa inte över säkerhetsreglerna för elverktyg även om du är bekant med elverktyget efter långvarig användning.** Oaktsamt agerande kan leda till allvarliga personskador inom en bråkdelens sekund.

### Allmänna säkerhetsföreskrifter för elverktyg - användning och hantering av elverktyg

- **Överbelasta inte elverktyget. Använd rätt elverktyg för det planerade arbetet.** Med ett lämpligt elverktyg kan du arbeta bättre och säkrare inom angivet effektområde.
- **Använd aldrig elverktyget om strömbrytaren är defekt.** Ett elverktyg som inte kan sättas på eller stängas av är farligt och måste repareras.

- **Dra ut kontakten ur kontaktuttaget och/eller ta ut det borttagbara batteriet innan du gör inställningar, byter insatsverktygsdelar eller lägger ifrån dig elverktyget.** Denna försiktighetsåtgärd förhindrar oavsiktlig inkoppling av elverktyget.
- **Elverktyg som inte används ska förvaras utom räckhåll för barn. Elverktyget får inte användas av personer som inte är förtrogna med dess användning eller inte har läst denna anvisning.** Elverktyg är farliga om de används av oerfarna personer.
- **Ta noga hand om elverktyg och insatsverktyg. Kontrollera att rörliga komponenter fungerar felfritt, att de inte kärvar och att komponenter inte har brustit eller skadats så att elverktygets funktion påverkas negativt. Se till att skadade delar repareras innan elverktyget används igen.** Många olyckor orsakas av dåligt skötta elverktyg.
- **Håll skärande verktyg vassa och rena.** Omsorgsfullt skötta skärande verktyg med vassa eggar kärvar mindre ofta och är lättare att styra.
- **Använd elverktyg, insatsverktyg osv. enligt dessa anvisningar. Ta hänsyn till arbetsvillkoren och arbetsmomenten.** Används elverktyget på ett icke ändamålsenligt sätt kan farliga situationer uppstå.
- **Håll handtag och greppytor torra, rena och fria från olja och fett.** Halkiga handtag och greppytor tillåter ingen säker användning och kontroll av elverktyget i oförutsedda situationer.



#### Allmänna säkerhetsföreskrifter för elverktyg – service

- **Låt endast kvalificerad fackpersonal reparera elverktyget och använd då endast originalreservdelar.** Detta garanterar att elverktygets säkerhet bibehålls.



#### Apparatspecifika säkerhetsföreskrifter för batteridrivna sticksågar



#### Varning för laserstrålning

**Laserklass 2, P-max.: < 1 mW, λ: 400-700 nm, EN 60825-1:2014**

Titta inte direkt in i laserstrålen resp. i öppningen som lasern kommer ut ur.

Rikta aldrig laserstrålen på personer, djur eller reflekterande ytor. Redan en kortvarig visuell kontakt med laserstrålen kan leda till ögonskador.

Att betrakta laserutgången med optiska instrument (t.ex. lupp, förstoringsglas, etc.) är förenat med risk för ögonskador.

Följ nationella lagstiftningar gällande att ta på sig ögonskydd vid arbeten med en laser i klass 2.

- **Håll endast i elverktygets isolerade greppytor vid arbeten där risken finns att insatsverktyget träffar dolda strömkablar eller den egna anslutningskabeln.** Vid kontakt med en spänningsatt ledning kan även metalliska delar på apparaten bli spänningsförande och orsaka elstötar.
- **Fäst och säkra arbetsstycket med tvingar eller på ett annat lämpligt sätt på ett stabilt underlag.** Om du håller arbetsstycket med endast en hand eller håller det mot kroppen, är det labilt, vilket kan leda till kontrollförlust.
- **Använd lämpliga ledningssökare för att lokalisera dolda försörjningsledningar eller kontakta lokala försörjningsföretag.** Kontakt med elledning kan leda till brand eller elstötar. Skador på en gasledning kan leda till explosion. Skador på en vattenledning orsakar skadegörelse eller kan leda till elstötar.
- **Vibrationer kan vara skadliga för händer och armar.** Håll tiden för vibrationsexponeringen så kort som möjligt.
- **Säkra arbetsstycket.** Fixera arbetsstycket i en spännanordning eller ett skruvstöd - det är säkrare än att hålla det med handen.
- **Rengör sågbladets skaft innan användning.** Det går inte att sätta fast ett smutsigt skaft på ett säkert sätt.
- **Kontrollera att sågbladet sitter fast ordentligt.** Ett löst sågblad kan falla ut och skada dig.
- **Försäkra dig om att insatsverktyget kan röra sig fritt innan du startar elverktyget.** Om elverktyget startas med ett blockerat insatsverktyg kan stora krafter frigöras och verktyget kan slå åt sidan.
- **Bearbeta inte fuktade material eller fuktiga ytor.**
- **Starta elverktyget innan du för det mot arbetsstycket.** Annars finns det risk för ett bakslag.
- **Se till så att fotplattan stöds ordentligt under sågningen.** Ett sågblad som har förskjutits kan gå sönder eller leda till bakslag.
- **Håll händerna på avstånd från sågningsområdet.** Grip inte in under arbetsstycket. Vid kontakt med sågbladet finns risk för personskador.
- **Håll händerna på avstånd från slagstången och snabbchucken.** Vid kontakt med komponenterna finns risk för klämskador.
- **Sörj för tillräcklig ventilation.**
- **Kontrollera snabbchucken regelbundet beträffande nötning eller skador.**
- **Använd endast oskadade och fullt funktionsdugliga sågblad.** Böjda och trubbiga sågblad kan gå sönder eller förorsaka ett bakslag.

- **Bromsa inte sågbladet efter avstängning med ett lateralt mottryck.** Sågbladet kan skadas, gå sönder eller förorsaka ett bakslag.
- **Stäng av elverktyget när arbetet har avslutats och dra först därefter ut sågbladet ur snittet när det står stilla.** På så sätt undviker du ett bakslag och kan lägga ner elverktyget på ett säkert sätt.
- **Stäng omedelbart av elverktyget om insatsverktyget blockerar.** Genom krafterna som uppstår kan elverktyget slås åt sidan.
- **Vänta tills elverktyget står stilla innan du lägger det åt sidan.** Insatsverktyget kan haka upp sig och det kan leda till att du tappar kontrollen över elverktyget.

### Ändamålsenlig användning

Använd apparaten PJSS 12-230V endast för:

- raka och kurviga snitt på kantiga arbetsstycken i trä, plast och lättmetall på fast underlag,
- geringssnitt upp till 45° på kantiga arbetsstycken i trä, plast och lättmetall,

under iakttagande av tekniska data (se bruksanvisning).

Vi rekommenderar att använda elverktyget med originaltillbehör från Trotec.

### Förutsebar felanvändning

- Apparaten är inte avsedd för bearbetning av fuktigt trä.
- Apparaten är inte avsedd för bearbetning av glas eller sten.
- Apparaten är inte avsedd för frihandsarbeten utan underlag.

En användning av apparaten utöver den användning som beskrivs i kapitel Ändamålsenlig användning gäller som förutsebar felanvändning.

### Personalkvalifikation

Personer som använder denna apparat måste:

- ha läst och förstått bruksanvisningen, särskilt kapitel Säkerhet.

### Personlig skyddsutrustning



#### Använd hörselskydd.

Bullerinverkan kan orsaka hörselnedsättning.



#### Använd skyddsglasögon.

Så skyddar du ögonen mot delar som lossnar, faller ner eller flyger omkring och kan orsaka personskador.



#### Använd skyddsmask.

Så förhindras att hälsovådligt damm som uppstår under bearbetningen av ett arbetsstycke, andas in.



#### Använd skyddshandskar.

Så skyddas händerna mot brännskador, klämskador och skrapsår.



#### Bär tättsittande skyddskläder.

Däriigenom minskar risken för att kläderna dras in i roterande delar.

### Restrisker



#### Varning för elektrisk spänning

Elstöt till följd av otillräcklig isolering.

Kontrollera apparaten före varje användning avseende skador och korrekt funktion.

Om det förekommer skador, använd inte apparaten.

Använd inte apparaten om apparaten eller dina händer är fuktiga eller blöta.



#### Varning för elektrisk spänning

Arbeten på elektriska komponenter får endast

genomföras av ett specialistföretag med behörighet.



#### Varning för elektrisk spänning

Ta ut nätkontakten ur kontaktuttaget innan arbeten påbörjas på apparaten!

Ta inte i nätkontakten med fuktiga eller blöta händer.

Dra ut nätkabeln ur kontaktuttaget genom att hålla i nätkontakten.



#### Varning för elektrisk spänning

Det finns risk för kortslutning genom vätskor som tränger in i huset!

Doppa inte apparaten och tillbehöret i vatten. Se till att inget vatten eller andra vätskor kan tränga in i huset.



#### Varning för elektrisk spänning

##### Elektriska stötar genom blixtslag.

Arbeta inte utomhus med apparaten om ett åskväder annalkar.

Bryt strömmen till apparaten vid åskväder.

Den driftsansvarige svarar för byggnadens blixtskydd.



#### Varning för laserstrålning

##### Laserklass 2, P-max.: < 1 mW, λ: 400-700 nm, EN 60825-1:2014

Titta inte direkt in i laserstrålen resp. i öppningen som lasern kommer ut ur.

Rikta aldrig laserstrålen på personer, djur eller reflekterande ytor. Redan en kortvarig visuell kontakt med laserstrålen kan leda till ögonskador.

Att betrakta laserutgången med optiska instrument (t.ex. lupp, förstoringsglas, etc.) är förenat med risk för ögonskador.

Följ nationella lagstiftningar gällande att ta på sig ögonskydd vid arbeten med en laser i klass 2.



**Varning för varm yta**

Insatsverktyget kan fortfarande vara hett efter användningen. Det finns risk för brännskador vid kontakt med insatsverktyget.

Ta inte i insatsverktyget med bara händer!  
Använd skyddshandskar!

**Varning för handskador**

I sågbladets och fotplattans område finns det risk för klämskador vid vårdslös hantering.

Använd skyddshandskar!

**Varning för spetsigt föremål**

Delar av sågbladets är vassa. Det finns risk för skador vid vårdslös hantering.

Använd skyddshandskar!

**Varning**

Giftigt damm!



Skadligt/giftigt damm som kan uppträda under bearbetningen är hälsoskadligt för operatören och personer som befinner sig i närheten.



Använd skyddsglasögon och dammskyddsmask!

**Varning**

Bearbeta inget asbesthaltigt material.  
Asbest gäller som cancerframkallande.

**Varning**

Försäkra dig om att du inte träffar ström-, gas- eller vattenledningar när du arbetar med ett elverktyg.  
Testa ev. med en ledningssökare innan du borrar i en vägg.

**Varning**

Risk för personskador genom kringflygande delar eller verktygsadaptrar.

**Varning**

Det kan utgå faror från denna apparat om personer som inte undervisats använder den på ett felaktigt eller icke ändamålsenligt sätt! Beakta personalkvalifikationerna!

**Varning**

Apparaten är inte en leksak och får inte hamna i barns händer.

**Varning**

Risk för kvävning!  
Låt inte förpackningsmaterialet ligga framme på ett oaktsamt sätt. Det kan utgöra en farlig leksak för barn.

**Akta**

Vibrationsemissioner kan vara hälsofarliga om apparaten används en längre tid eller om den används och sköts på ett felaktigt sätt.

**Akta**

Håll tillräckligt avstånd från värmekällor.

**Information**

Apparaten kan skadas om den förvaras eller transporteras osakkunnigt.  
Lakta informationen om apparatens transport och förvaring.

**Tillvägagångssätt vid nödsituationer / nödstopsfunktion**

Nödstopp:

Genom att dra ut nätkontakten ur kontaktuttaget stoppas apparatens funktion omedelbart. Låt nätkontakten vara urdragen för att säkra apparaten mot oavsiktlig återstart.

Tillvägagångssätt vid nödsituationer:

1. Stäng av apparaten.
2. Bryt i nödfall strömmen till apparaten: Dra ut nätkabeln ur kontaktuttaget genom att ta tag i stickkontakten.
3. Anslut inte en defekt apparat till nätanslutningen igen.

**Information om apparaten****Beskrivning av apparaten**

Apparaten PJSS 12-230V är lämplig för många olika sågarbeten med snabba resultat genom det inställbara pendelslaget.

Med hjälp av splitterskyddet blir snitten rena och exakta.

Pendelslaget kan ställas in på 3 nivåer eller stängas av vid behov.

Sågbladen kan bytas utan verktyg.

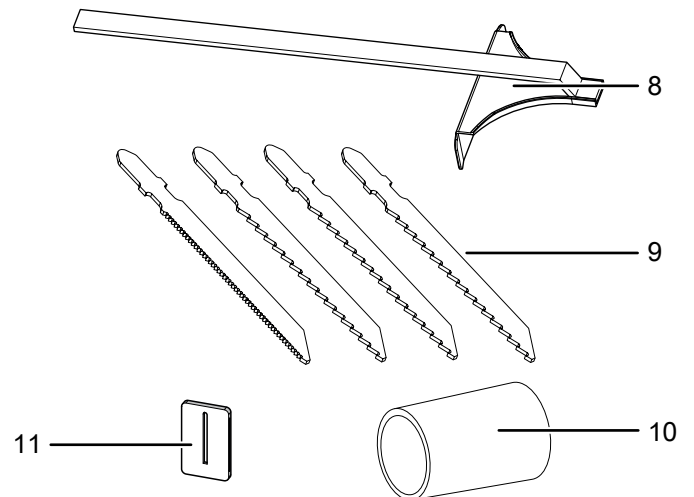
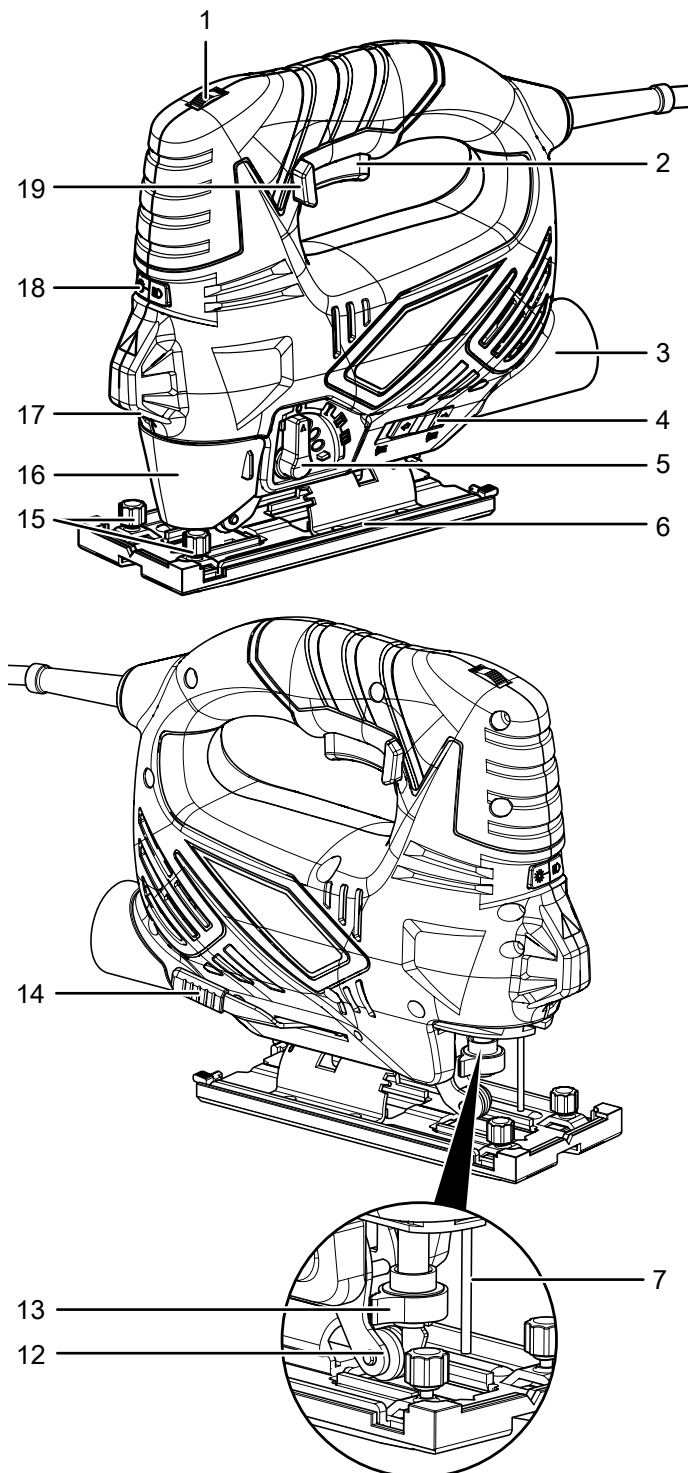
Fotplattan kan justeras utan verktyg, skärvinklar på 15°, 30° och 45° är möjliga.

Slagtalet mellan 0 och 3 000 min<sup>-1</sup> kan enkelt ställas in med den integrerade inställningsratten.

Arbetsområdet kan belysas med en LED-lampa. För en förbättrad snittstyrning kan en laser inkopplas som visar den aktuella snittbanan.

Apparaten har dessutom en fläktfunktion för en splitterfri snittlinje samt en integrerad dammsugaranslutning för en effektiv extern uppsugning.

## Bild på apparaten




Nr	Beteckning
1	Inställningsratt slagtal
2	På/Av knapp
3	Anslutning för dammuppsugning
4	Väljaromkopplare spånblåsnings-/uppsugningsfunktion
5	Väljaromkopplare pendelslag
6	Fotplatta med avtagbar glidsko
7	Skyddsstift
8	Parallellanslag
9	Sågbladssats
10	Adapter för dammuppsugning
11	Splitterskydd
12	Styrrulle
13	Snabbchuck
14	Låsning för fotplattan
15	Fästskruvar för parallellanslaget
16	Skyddshuv
17	Laser, LED-arbetslampa
18	Knapp för laser och LED-arbetslampa
19	Spärknapp permanent drift

### Leveransomfattning

- 1 x pendelsticksåg
- 1 x parallellanslag
- 3 x sågblad HCS trä
- 1 x sågblad HSS metall
- 1 x adapter för dammuppsugning
- 1 x splitterskydd
- 1 x glidsko
- 1 x anvisning

## Teknisk information

Parameter	Värde
<b>Modell</b>	<b>PJSS 12-230V</b>
Nätanslutning	230 V / 50 Hz
Effektförbrukning	0,85 kW
Tomgångsvarvtal	0 - 3 000 min <sup>-1</sup>
Skärvinkel	0°/15°/30°/45°
Sågdjup max. (mm)	
Trä	80
Metall	8
Plast	10
Kabellängd	3 m
Skyddstyp	II (dubbelisolering) / 
Vikt	2 kg
<b>Vibrationsinformation enligt EN 62841</b>	
Totalt värde vibrationsemission:	
Sågning av spånplattor a <sub>h,B</sub>	9,5 m/s <sup>2</sup>
Osäkerhet K	1,5 m/s <sup>2</sup>
Sågning av metallplåt a <sub>h,M</sub>	11,2 m/s <sup>2</sup>
Osäkerhet K	1,5 m/s <sup>2</sup>
<b>Ljudvärden enligt EN 62841</b>	
Ljudtrycksnivå L <sub>DA</sub>	88 dB(A)
Ljudeffektnivå L <sub>WA</sub>	99 dB(A)
Osäkerhet K	3 dB



### Använd hörselskydd.

Bullerinverkan kan orsaka hörselnedsättning.

### Hänvisningar till ljud- och vibrationsinformationen:

- Angivna vibrationsvärden **och angivna bulleremissionsvärden** har uppmätts enligt ett standardiserat testförfarande (EN 62841) och kan användas för att jämföra ett elverktyg med ett annat.
- Angivna vibrationsvärden **och angivna bulleremissionsvärden** kan även användas för en preliminär bedömning av belastningen.



### Akta

Vibrationsemissioner kan vara hälsofarliga om apparaten används en längre tid eller om den används och sköts på ett felaktigt sätt.

- Vibrations- **och bulleremissionsvärdena** kan avvika under den faktiska användningen av elverktyget, beroende på hur elverktyget används, och i synnerhet beroende på vilken typ av arbetsstycke som används. Försök att hålla belastningen på grund av vibrationer så låg som möjligt. Exempel på åtgärder för att minska vibrationsbelastningen är att bära handskar när verktyget används och att begränsa arbetstiden. I det här fallet måste alla delar av driftcykeln beaktas (exempelvis tider, under vilka elverktyget är avstängt, och när det visserligen är inkopplat men kör utan belastning).

## Transport och lagring

### Information

Apparaten kan skadas om den förvaras eller transporteras osakkunnigt.

läkta informationen om apparatens transport och förvaring.

### Transport

Beakta följande information **före** varje transport:

- Stäng av apparaten.
- Dra ut nätkabeln ur kontaktuttaget genom att hålla i nätkontakten.
- Låt apparaten svalna.
- Ta bort verktyget ur verktygsinfästningen.
- Ta bort dammuppsugningen från apparaten.

### Förvaring

Beakta följande information **före** förvaringen:

- Stäng av apparaten.
- Dra ut nätkabeln ur kontaktuttaget genom att hålla i nätkontakten.
- Låt apparaten svalna.
- Ta bort verktyget ur verktygsinfästningen.
- Ta bort dammuppsugningen från apparaten.
- Rengör apparaten enligt beskrivningen i kapitel Underhåll.

Följ följande förvaringsvillkor när apparaten inte används:

- torrt och skyddat mot frost och hetta
- omgivningstemperatur under 45 °C
- på en plats skyddad mot damm och direkt solljus



## Idrifttagning

### Packa upp laddaren

- Ta ut apparaten och tillbehöret ur förpackningen.



#### Varning för elektrisk spänning

Elstöt till följd av otillräcklig isolering.  
Kontrollera apparaten före varje användning avseende skador och korrekt funktion.  
Om det förekommer skador, använd inte apparaten.  
Använd inte apparaten om apparaten eller dina händer är fuktiga eller blöta.

- Kontrollera att innehållet är fullständigt och kontrollera avseende skador.



#### Varning

Risk för kvävning!  
Låt inte förpackningsmaterialet ligga framme på ett oaktsamt sätt. Det kan utgöra en farlig leksak för barn.

- Avfallshanterar förpackningsmaterialet enligt nationella lagar.

### Byte av sågblad



#### Varning för elektrisk spänning

Ta ut nätkontakten ur kontaktuttaget innan arbeten påbörjas på apparaten!  
Ta inte i nätkontakten med fuktiga eller blöta händer.  
Dra ut nätkabeln ur kontaktuttaget genom att hålla i nätkontakten.



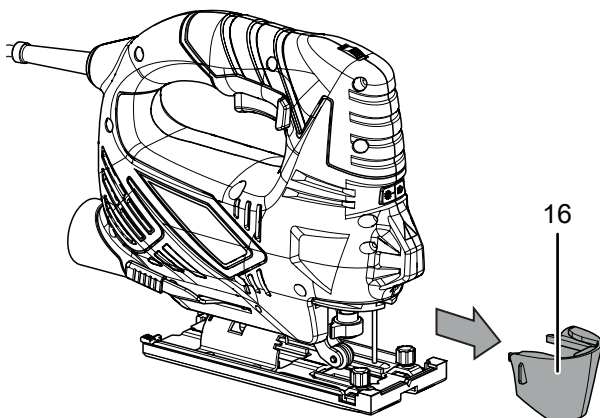
#### Använd skyddshandskar

Använd lämpliga skyddshandskar när du sätter i eller byter ut verktyg.

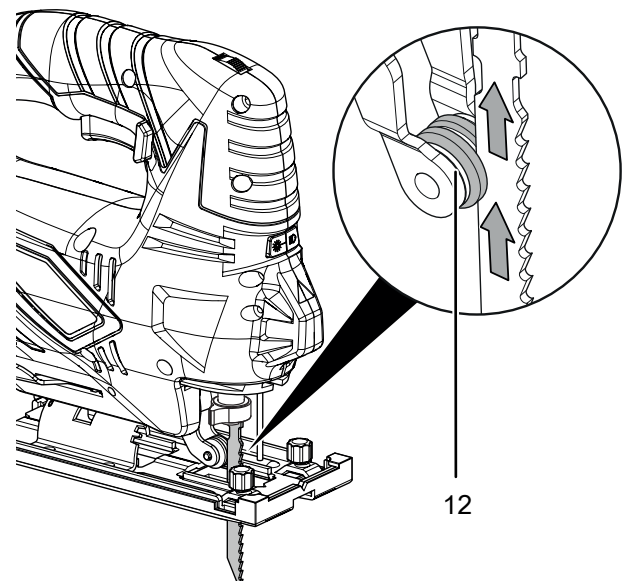
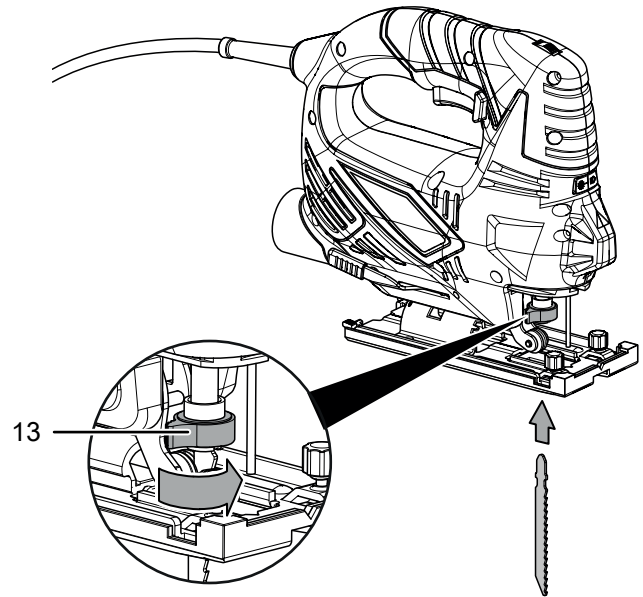
Apparaten levereras som standard med 3 sågblad för trä och ett sågblad för lättmetall.

Gör enligt följande för att ta ut resp. sätta i sågblad:

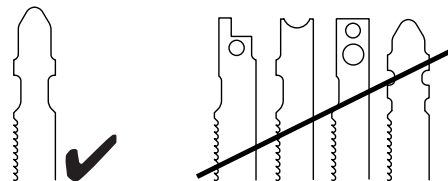
1. Ta av skyddshuven (16) ab.



2. Vrid snabbchucken (13) åt sidan och håll fast den i denna position.

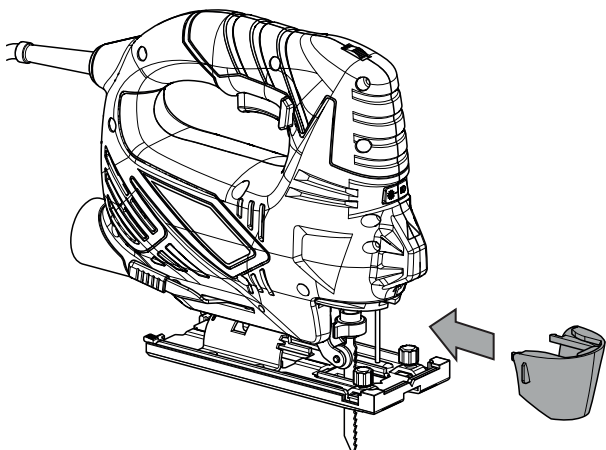


3. Ta ut det befintliga sågbladet ur snabbchucken (13).
4. Sätt i sågbladet i snabbchucken (13). Var noga med att sågbladets tänder pekar framåt och att sågbladet sitter fast korrekt i styrrullen (12).
5. Tryck in sågbladet i snabbchucken (13) fram till anslaget. Använd ett lämpligt sågblad med enkamsskaff.



6. Släpp snabbchucken (13) igen.  
⇒ Snabbchucken (13) måste återvända till utgångsläget.
7. Kontrollera att sågbladet är korrekt fixerat.

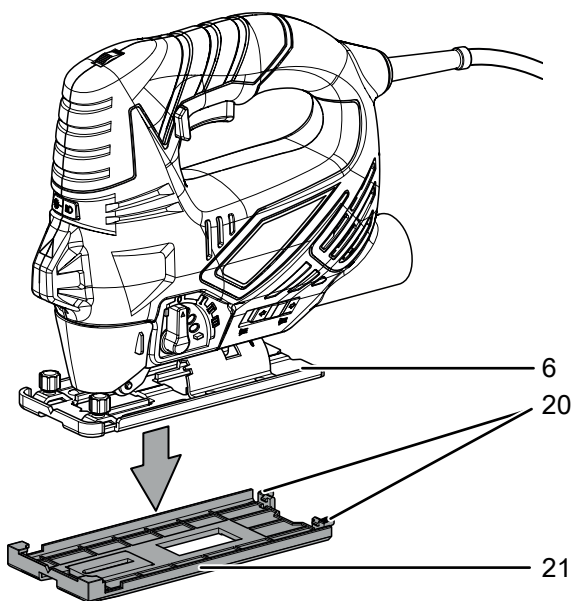
8. Sätt tillbaka skyddshuven (16).



### Montera / demontera glidskon

För att skona ytan på materialet som ska bearbetas, har glidskon redan förmonterats. Du kan ta av glidskon vid behov.

1. Lossa båda fästclipsen (20) bak.
2. Skjut glidskon (21) långsamt framåt och lossa försiktigt glidskons främre del från fotplattan (6).
3. Dra försiktigt loss glidskon (21) nedåt.



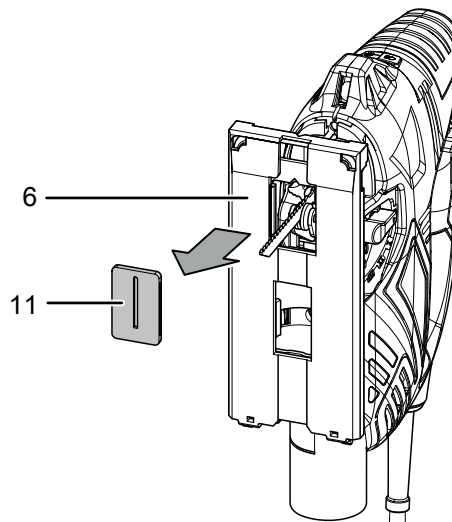
4. För att fixera glidskon (21) igen, skjuter du först på den framtill på fotplattan (6).
5. Låt sedan fästclipsen (20) snäppa fast bak.
6. Kontrollera att glidskon (21) sitter fast ordentligt.

### Montera / demontera splitterskyddet

Ett splitterskydd förhindrar att ytan skadas vid sågning i trä. Splitterskyddet kan endast användas vid vissa typer av sågblad och bara vid en skärvinkel på 0°. Du kan ta av det vid behov, om du ex. vill göra ett geringssnitt.

Splitterskyddet är redan förmonterat.

1. Demontera först glidskon (21) (se Montera / demontera glidskon).
2. Ta ut splitterskyddet (11) ur fotplattan (6), genom att försiktigt trycka ut splitterskyddet (11).

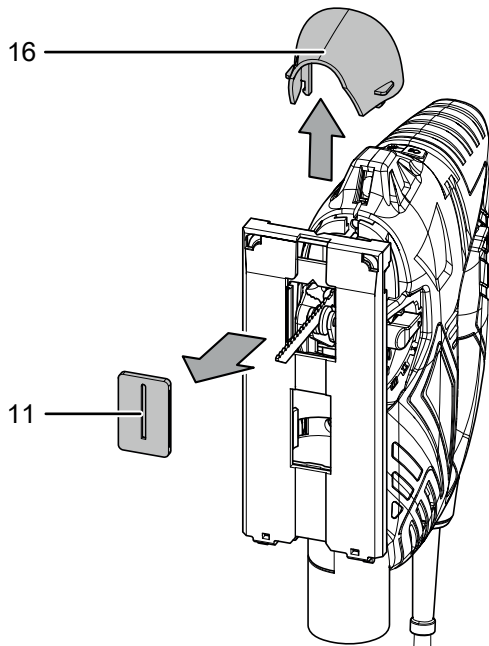


3. För att sätta i splitterskyddet (11) igen, trycker du försiktigt in det i urtaget i fotplattan (6) nerifrån tills splitterskyddet (11) snäpper fast. Se till att splitterskyddets (11) släta sida pekar bort från apparaten.

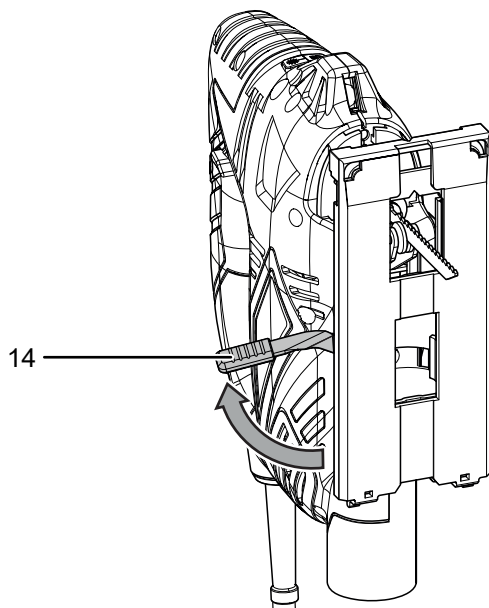
## Ställa in skärvinkeln

Skärvinkeln kan ställas in åt vänster eller höger med vinklarna 0° / 15° / 30° / 45°.

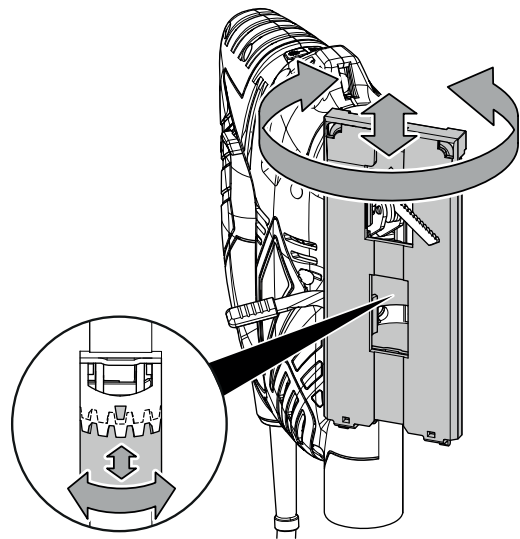
1. Avlägsna först splitterskyddet (11) och skyddshuven (16).



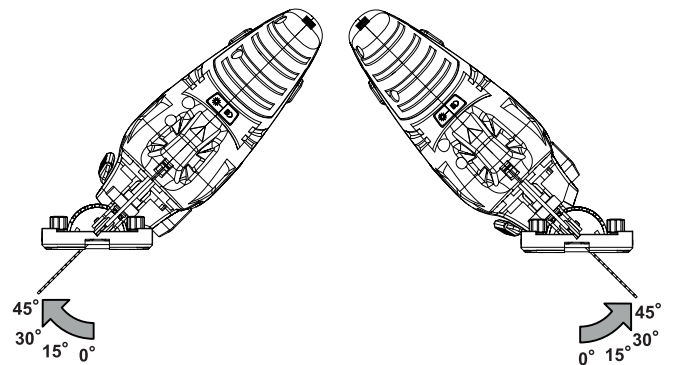
2. Skjut fotplattans låsning (14) framåt.



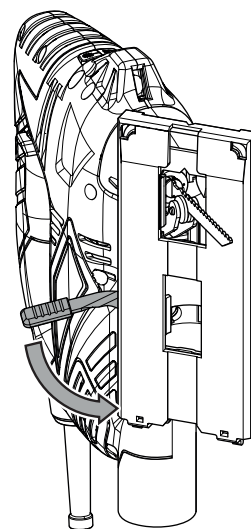
3. Skjut fotplattan (6) bakåt tills den kan vridas fritt.



4. Ställ in önskad skärvinkel. Gradtalet som ska ställas in är ingraverat i fotplattan (6).



5. Skjut fotplattan (6) framåt igen tills kuggningen griper.
6. Skjut fotplattans låsning (14) bakåt.



7. Kontrollera att fotplattan (6) sitter fast ordentligt.



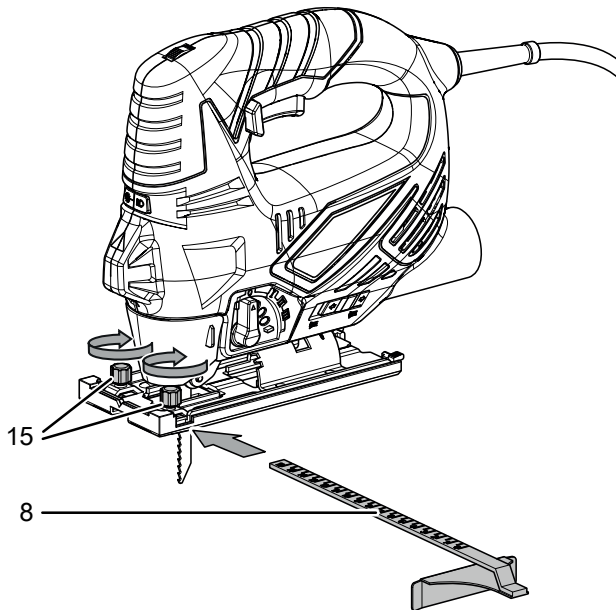
### Info

Vid geringssnitt kan splitterskyddet och skyddshuven inte användas.

### Montera parallellanslaget

Parallellanslaget kan monteras på båda sidorna av apparaten.

1. Lossa fästskruvarna (15) vid inskjutningen. Var noga med att fästskruvarna inte skruvas ur helt.

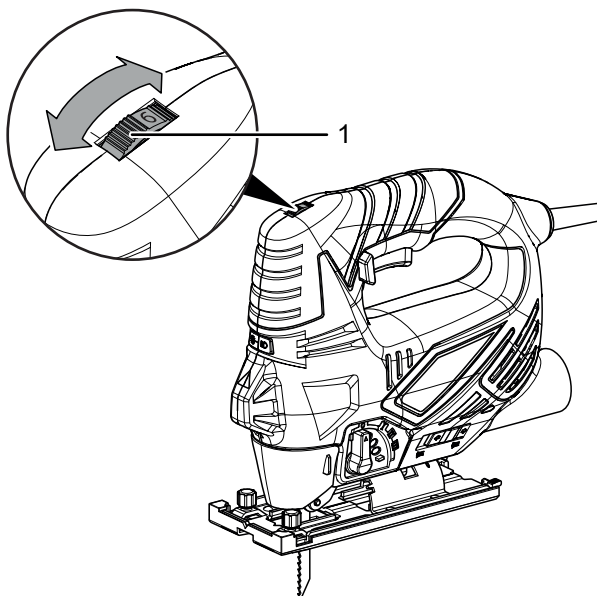


2. Skjut in parallellanslaget (8) i inskjutningen med markeringen uppåt.
3. Flytta parallellanslaget (8) till önskad position.
4. Skruva fast fästskruvarna (15).

### Välja slagtal

Det nödvändiga slagtalet är beroende av material och arbetsvillkor och kan fastställas genom att testa i praktiken. Inställningsområdet ligger mellan nivåerna 1 - 6 (0 - 3 000 min<sup>-1</sup>). Du kan alltid ändra slagtalets förvalda nivå.

1. Vrid inställningsratten (1) till önskad nivå för slagtalet.



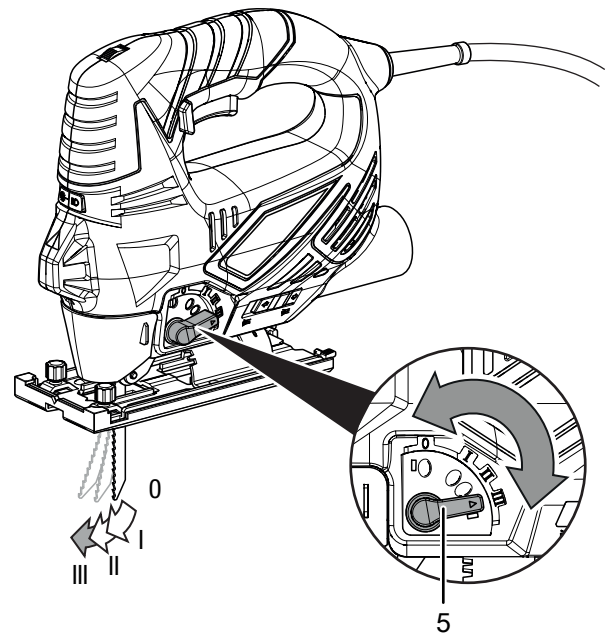
### Ställa in pendelslaget

Du kan ställa in sågbladets pendelrörelse. Med nivåerna 1 till 3 går sågningen fortare och med nivå 0 (pendelrörelse Från) får du fina och rena snittkanter.

Den optimala pendelnivån för respektive användning kan fastställas genom att testa i praktiken. Observera följande anvisningar:

- Ju finare och renare snittkanten ska bli, desto lägre ska pendelnivån vara, stäng ev. av pendelslaget helt.
- Stäng av pendelslaget vid bearbetning av tunna material.
- Välj en låg pendelslagsnivå när du arbetar med ett hårt material.
- Vid mjukt material och vid sågning i trä i fiberriktningen kan du arbeta med max. pendelslagsnivå.

1. Ställ väljaromkopplaren Pendelslag (5) på önskad nivå. Ju högre nivå, desto större pendelslag. Pendelslaget kan även ställas om under arbetet.



### Ansluta nätkabeln

1. Sätt in nätkontakten i ett korrekt säkrat kontaktuttag.

## Manövrering

### Tips och anvisningar för hanteringen av sticksågen

#### Allmänt:

- Håll luftslitsarna fria för att undvika att motorn överhettas.
- Kontrollera alltid att verktyget i verktygsinfästningen sitter korrekt innan du startar apparaten. Verktyget måste sitta fast fixerat i fästena i verktygsinfästningen.
- Kontrollera alltid att du har valt rätt verktyg för den planerade användningen innan du startar apparaten.

#### Såga:

- Använd endast oskadda, fullt funktionsdugliga sågblad. Deformerade, slöa eller på annat sätt skadade sågblad kan gå av.
- Följ materialtillverkarnas föreskrifter och rekommendationer vid sågning av lättviktigt byggmaterial.
- Kontrollera före sågning med HCS-sågblad i trä, spånplattor och annat byggmaterial, att det inte innehåller främmande föremål som spikar, skruvar e.d. Ta bort främmande föremål vid behov eller använd HSS-sågblad.
- Använd ett smalt sågblad för sågning av trånga kurvor.
- Sågbladet bör inte vara längre än nödvändigt för det planerade snittet.

### Sätta på och stänga av LED-arbetslampan och lasern

Apparaten är utrustad med en LED-arbetslampan som belyser arbetsstycket och med en laser som markerar snittbanan. Lasern används som bäst för snitt med en skärvinkel på 0°.



#### Varning för laserstrålning

**Laserklass 2, P-max.: < 1 mW, λ: 400-700 nm, EN 60825-1:2014**

Titta inte direkt in i laserstrålen resp. i öppningen som lasern kommer ut ur.

Rikta aldrig laserstrålen på personer, djur eller reflekterande ytor. Redan en kortvarig visuell kontakt med laserstrålen kan leda till ögonskador.

Att betrakta laserutgången med optiska instrument (t.ex. lupp, förstoringsglas, etc.) är förenat med risk för ögonskador.

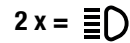
Följ nationella lagstiftningar gällande att ta på sig ögonskydd vid arbeten med en laser i klass 2.

LED-arbetslampan och lasern kan sättas på resp. stängas av i följande kombinationer:

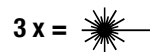
- LED-arbetslampan och laser På



- LED-arbetslampan På, laser Av



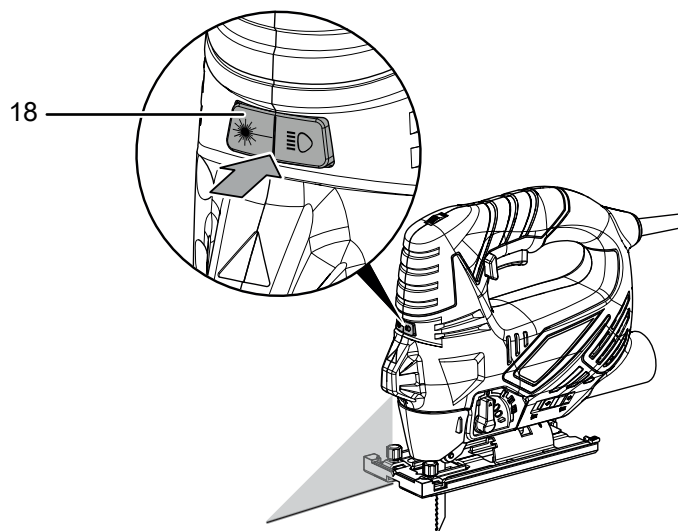
- LED-arbetslampan Av, laser På



- LED-arbetslampan och laser Av



1. Tryck på knappen för lasern och LED-arbetslampan (18) tills önskad kombination har ställts in.



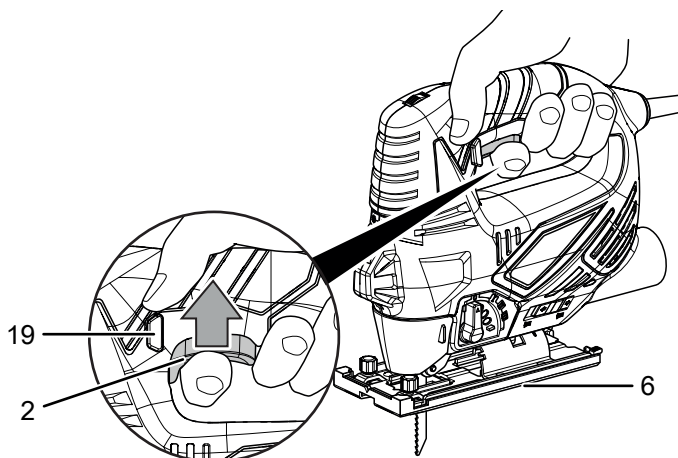
### Sätta på och stänga av apparaten

Använd din personliga skyddsutrustning vid arbeten med apparaten.

1. Kontrollera att det inspända sågbladet och det inställda slagtalet samt pendelslaget och skärvinkeln är lämpliga för det planerade arbetet.
2. Kontrollera att verktyget är säkrat och att arbetsytan är förberedd.
3. Sätt på fotplattan med glidskon (6) på arbetsstycket.



- Tryck på På/Av knappen (2) och håll den intryckt under arbetet.



- Släpp På/Av knappen (2) igen för att stoppa apparaten.

### Starta och frånkoppla permanent drift



#### Info

Apparaten har ett återstartskydd. Vid ett tillfälligt strömavbrott avaktiveras automatiskt På/Av knappens spärrknapp. På/Av knappen hoppar automatiskt till Från-läge för att förhindra att apparaten oavsiktligt startar. För att kunna sätta på apparaten igen måste På/Av knappen manövreras på nytt.

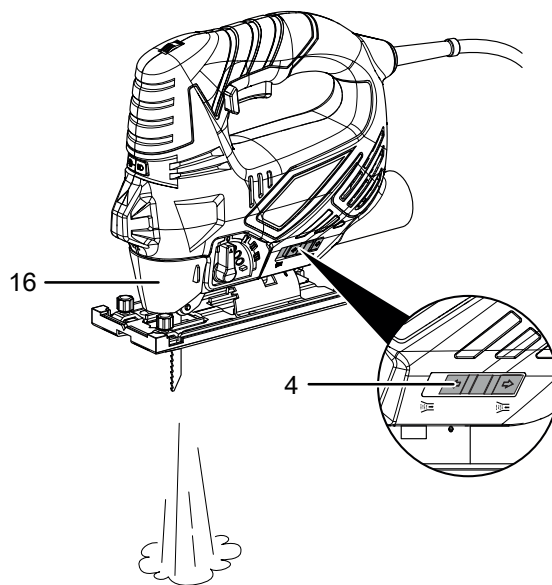
När den permanenta driften är aktiv måste På/Av knappen inte hållas intryckt. Det gör arbetet betydligt bekvämare.

- Gör enligt beskrivningen för att sätta på och stänga av apparaten, steg 1 till 4.
- Skjut spärrknappen (19) med tummen åt vänster eller höger, tills spärrknappen är helt intryckt på en sida.
- Ta bort fingret från På/Av knappen (2) och fortsätt att hålla i apparaten.
  - ⇒ Apparaten fortsätter att gå och den permanenta driften är aktiverad.
- Tryck på På/Av knappen (2) för att avsluta den permanenta driften.
  - ⇒ Spärrknappen (19) hoppar automatiskt tillbaka till mittläge.
- Släpp På/Av knappen (2) igen för att stoppa apparaten.

### Ställa in spånblåsnings-/uppsugningsfunktionen

Du kan ställa in om spånen ska blåsas bort framåt eller om de ska sugas upp av en dammsugare som kan anslutas som tillval.

- Förvissa dig om att skyddshuven (16) är monterad.
- Skjut väljaromkopplaren Spånblåsnings-/uppsugningsfunktion (4) åt vänster för att suga upp spånen med en extern dammsugare eller åt höger för att blåsa bort dem.



### Ansluta dammuppsugningen

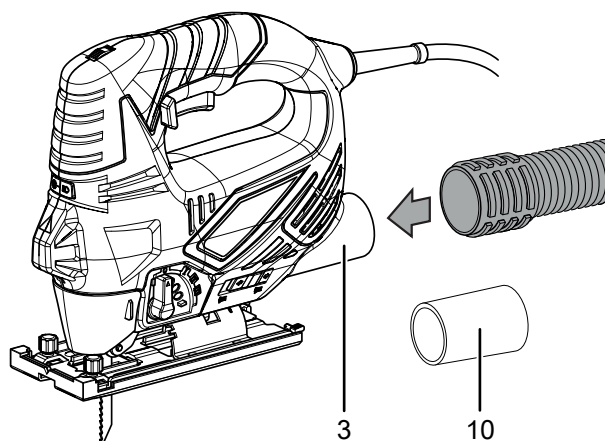
Du kan ansluta en dammsugare till apparaten. Med adaptern som ingår i leveransen kan du ansluta små rördiametrar.



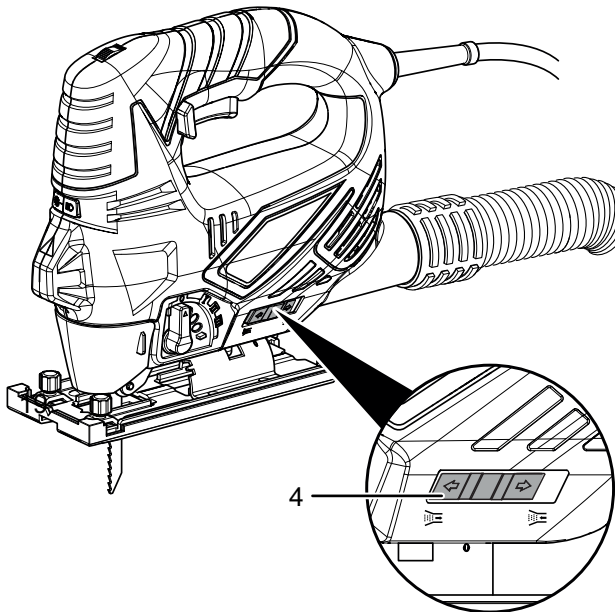
#### Akta

Använd alltid en specialdammsugare vid uppsugning av hälsoskadliga eller giftiga material.

- Anslut vid behov adaptern (10) till anslutningen för dammuppsugningen (3).
- För en optimal uppsugning bör helst splitterskyddet (11) användas.
- Anslut en lämplig dammsugare (t.ex. industridammsugare) till dammuppsugningen (3).



4. Skjut väljaromkopplaren Spånblåsnings-/ uppsugningsfunktion (4) åt vänster till läget för dammuppsugning.



## Tillbehör som kan beställas



### Varning

Använd endast tillbehör och tillsatsaggregat som anges i bruksanvisningen.

Användningen av andra insatsverktyg eller andra tillbehörsdelar än vad som rekommenderas i bruksanvisningen kan leda till personskador.

Beteckning	Artikelnummer
Sats sticksågsblad för trä, 10 delar	6 215 001 101
Sats sticksågsblad för metall, 10 delar	6 215 001 131

## Fel och störningar

Apparaten har under produktionen flera gånger kontrollerats avseende felfri funktion. Om det ändå skulle förekomma funktionsstörningar måste apparaten kontrolleras enligt följande lista.

Aktiviteter för fel- och störningsavhjälpning som kräver att huset öppnas får endast genomföras av en auktoriserad elektriker eller av Trotec.

### Vid den första användningen uppstår lätt rök eller lukt:

- Här handlar det inte om ett fel eller en störning. Efter en kort tid försvinner detta.

### Apparaten startar inte:

- Kontrollera nätanslutningen.
- Kontrollera nätkabeln och nätkontakten avseende skador. Försök inte att ta apparaten i drift igen om skador konstateras.

Är apparatens nätanslutningsledning skadad, måste den bytas ut av tillverkaren eller dess kundtjänst eller någon annan person med liknande kvalifikation, för att undvika risker.

- Kontrollera nätsäkringarna på plats.



### Info

Vänta minst 10 minuter innan du startar om apparaten.

### Sågbladet sitter inte fast:

- Försäkra dig om att sågbladet är fixerat i urtagen i snabbchucken.
- Kontrollera att snabbchucken är fixerad.

### Sågbladet sänks inte problemfritt ner i materialet som ska bearbetas eller sågeffekten är för låg:

- Kontrollera det inställda slagtalet. Det måste ställas in så att det passar både till sågbladet och materialet.
- Välj ett högre slagtal genom att vrida inställningsratten för förval av slagtalet uppåt.
- Kontrollera om den valda inställningen för pendelslaget lämpar sig för materialet som ska bearbetas.
- Om sågbladet är utslitet måste det bytas ut.
- Kontrollera om det valda sågbladet lämpar sig för materialet som ska bearbetas.

### Apparaten blir mycket varm:

- Påför inte för mycket tryck på apparaten under sågningen.
- Välj ett lägre slagtal genom att vrida inställningsratten för förval av slagtalet nedåt.
- Kontrollera om det valda sågbladet lämpar sig för det planerade arbetet.
- Håll luftsplitsarna fria för att undvika att motorn överhettas.



### Info

Vänta minst 10 minuter innan du startar om apparaten.

### Apparaten fungerar inte felfritt efter kontrollerna:

Kontakta kundtjänst. Lämna in apparaten för reparation till en auktoriserad elfirma eller till Trotec.

## Underhåll

### Arbeten innan underhåll påbörjas



#### Varning för elektrisk spänning

Ta inte i nätkontakten med fuktiga eller blöta händer.

- Stäng av apparaten.
- Dra ut nätkabeln ur kontaktuttaget genom att hålla i kontakten.
- Låt apparaten svalna helt.



#### Varning för elektrisk spänning

**Underhållsarbeten som kräver att huset öppnas får endast utföras av auktoriserat specialistföretag eller av Trotec.**

### Information om underhållsarbeten

I maskinens inre finns inga delar som ska skötas eller smörjas av användaren.

## Rengöring

Apparaten bör rengöras före och efter varje användning.

#### Information

Apparaten måste inte smörjas efter rengöringen.



#### Varning för elektrisk spänning

Det finns risk för kortslutning genom vätskor som tränger in i huset!

Doppa inte apparaten och tillbehöret i vatten. Se till att inget vatten eller andra vätskor kan tränga in i huset.

- Rengör apparaten med en fuktig, mjuk och luddfri trasa. Se till att det inte tränger in fukt i huset. Försäkra dig om att elektriska komponenter inte kan komma i kontakt med fukt. Använd inga aggressiva rengöringsmedel som t.ex. rengöringssprayer, lösningsmedel, alkoholhaltiga rengöringsmedel eller skurmedel för att fukta trasan.
- Rengör apparaten med en mjuk och luddfri trasa.
- Torka sågbladen med en mjuk och luddfri trasa.
- Avlägsna dammavlagringar och ev. träspån och materialrester ur snabbchucken.
- Håll ventilationsöppningarna fria från dammavlagringar för att undvika att motorn överhettas.
- Ta bort damm och spån ur spånutkastet. Om spånutkastet är blockerat, rengör det med lämpliga hjälpmedel (t.ex. tryckluft).

## Kassering



Symbolen med en överstruken soptunna på uttjänt elektrisk eller elektronisk utrustning innebär att denna inte får kasseras i hushållssoporna. För kostnadsfri återlämning finns lokala uppsamlingsplatser för uttjänt elektrisk eller elektronisk utrustning. Adresserna finns att få hos de lokala myndigheterna. I många EU-länder kan du få mer information om återlämningsmöjligheterna på vår webbsida <https://hub.trotec.com/?id=45090>. Kontakta annars ett officiellt återvinningsföretag för uttjänta apparater som är auktoriserad i ditt land.

Genom den separata uppsamlingen av avfall av elektrisk och elektronisk utrustning, ska återanvändning, materialåtervinning resp. andra former av återvinning av avfallsutrustning såväl som negativa följder på miljön och människors hälsa vid kassering av eventuella farliga ämnen i utrustningen, undvikas.

## Försäkran om överensstämmelse

Försäkran om överensstämmelse (översättning av originalet)  
enligt EG-maskindirektiv 2006/42/EG, bilaga II del 1 avsnitt A

Härmed förklarar vi, Trotec GmbH, att den nedan betecknade  
produkten har utvecklats, konstruerats och tillverkats i enlighet  
med kraven i EG-maskindirektivet version 2006/42/EG.

**Produktmodell / Produkt:** PJSS 12-230V

**Produkttyp:** 850W pendelsticksåg

**Byggår fr.o.m.:** 2021

### Tillämpliga EU-direktiv:

- 2011/65/EU: 2011-07-01
- 2012/19/EU: 2012-07-24
- 2014/30/EU: 2014-03-29

### Tillämpade standardiserade normer:

- EN 55014-1:2017/A11:2020
- EN 61000-3-2:2014
- EN 61000-3-3:2013
- EN 62841-1:2015
- EN 62841-2-11:2016+A1:2020

### Tillämpade nationella normer och tekniska specifikationer:

- EN 55014-2:2015
- EN 61000-3-3:2013/A1:2019
- EN IEC 61000-3-2:2019

### Tillverkare och befullmäktigad för teknisk dokumentation:

Trotec GmbH

Grebener Straße 7, D-52525 Heinsberg

Telefon: +49 2452 962-400

E-post: info@trotec.com

Ort och datum för utfärdandet:

Heinsberg, 08.04.2021



Detlef von der Lieck, VD

Trotec GmbH

Grebener Str. 7  
D-52525 Heinsberg

☎ +49 2452 962-400

☎ +49 2452 962-200

✉ [info@trotec.com](mailto:info@trotec.com)

[www.trotec.com](http://www.trotec.com)