

PJSS 12-230V

SK

PREKLAD PÔVODNÉHO
NÁVODU NA POUŽITIE
850W PRIAMOČIARA PÍLA



 TROTEC

Obsah

Upozornenia týkajúce sa návodu na prevádzku 2

Bezpečnosť 3

Informácie o prístroji 7

Preprava a skladovanie 9

Uvedenie do prevádzky 10

Obsluha 14

Príslušenstvo na doobjednanie 16

Chyby a poruchy 16


Údržba 17


Likvidácia 17


Vyhlasenie o zhode 18


Upozornenia týkajúce sa návodu na prevádzku


Symbody


 **Varovanie pred elektrickým napätím**
Tento symbol upozorňuje na nebezpečenstvá ohrozenia života a zdravia osôb spôsobené elektrickým napätím.


 **Výstraha pred horúcim povrchom**
Tento symbol vás upozorňuje na nebezpečenstvá ohrozenia života a zdravia osôb spôsobené horúcimi povrchmi.

 **Výstraha pred laserovým žiarením**
Tento symbol upozorňuje na nebezpečenstvá ohrozenia zdravia osôb spôsobené laserovými lúčmi.

 **Varovanie pred ostrým predmetom**
Tento symbol upozorňuje na nebezpečenstvá ohrozenia života a zdravia osôb spôsobené špicatými predmetmi.

 **Výstraha pred poraneniami rúk**
Tento symbol upozorňuje na nebezpečenstvá ohrozenia zdravia osôb spôsobené poranením rúk.

 **Výstraha**
Toto signálne slovo označuje ohrozenie s priemerným stupňom rizika, ktoré môže mať za následok smrť alebo ťažké zranenie, ak sa mu človek nevyvaruje.

 **Opatrne**
Toto signálne slovo označuje ohrozenie s nízkym stupňom rizika, ktoré môže mať za následok drobné alebo mierne zranenie, ak sa mu človek nevyvaruje.

Upozornenie

Toto signálne slovo poukazuje na dôležité informácie (napr. na vecné škody), ale nie na ohrozenia.



Informácia

Upozornenia s týmto symbolom vám pomáhajú pri rýchlom a bezpečnom vykonávaní vašej činnosti.



Dodržiavajte návod

Upozornenia s týmto symbolom vás upozorňujú na dodržiavanie návodu na použitie.



Noste ochranu sluchu

Upozornenia s týmto symbolom vás upozorňujú na použitie ochrany sluchu.



Noste ochranné okuliare

Upozornenia s týmto symbolom vás upozorňujú na použitie ochrany očí.



Noste ochrannú masku

Upozornenia s týmto symbolom vás upozorňujú na použitie ochrannej masky.



Noste ochranný odev

Upozornenia s týmto symbolom vás upozorňujú na používanie ochranného odevu.



Noste ochranné rukavice

Upozornenia s týmto symbolom vás upozorňujú na nosenie ochranných rukavíc.

Aktuálne znenie návodu na použitie a EÚ vyhlásenie o zhode si môžete stiahnuť z nasledujúceho odkazu:



PJSS 12-230V



<https://hub.trotec.com/?id=39835>

Bezpečnosť

Všeobecné bezpečnostné pokyny platné pre elektrické náradie



Výstraha

Prečítajte si všetky bezpečnostné pokyny, nariadenia, ilustrácie a technické údaje, ktoré sú uvedené na elektrickom náradí.

Zanedbanie dodržiavania nasledujúcich pokynov a upozornení môže mať za následok úraz elektrickým prúdom, požiar a/alebo ťažké poranenia.

Všetky bezpečnostné pokyny si uschovajte na dohľadanie v budúcnosti.

V bezpečnostných pokynoch používaný výraz „*elektrické náradie*“ sa vzťahuje na elektrické náradie napájané zo siete (so sieťovým vedením) a na elektrické náradie napájané akumulátorom (bez sieťového kábla).



Všeobecné bezpečnostné pokyny pre elektrické náradie – bezpečnosť na pracovisku

- **Udržiavajte si svoj pracovný priestor v čistote a dobre osvetlený.** Neporiadok alebo neosvetlené pracovné priestory môžu viesť k úrazom či nehodám.
- **Nepracujte s elektrickým náradím v prostredí s nebezpečenstvom výbuchu, v ktorom sa nachádzajú horľavé kvapaliny, plyny alebo prach.** Elektrické náradie vytvára iskry, ktoré môžu zapáliť prach alebo výpary.
- **Udržiavajte deti a iné osoby počas používania elektrického náradia mimo dosah.** Pri rozptýlení môžete stratiť kontrolu nad elektrickým náradím.



Všeobecné bezpečnostné pokyny pre elektrické náradie – elektrická bezpečnosť

- **Zástrčka elektrického náradia sa musí hodiť do zásuvky. Zástrčka sa nesmie žiadnym spôsobom meniť. Nepoužívajte adaptérové zástrčky spolu s ochranným uzemneným elektrickým náradím.** Nezmenené zástrčky a vhodné zásuvky znižujú riziko zásahu elektrickým prúdom.
- **Zabráňte kontaktu tela s uzemnenými povrchmi, ako rúry, kúrenia, pece a chladničky.** Hrozí zvýšené riziko zásahu elektrickým prúdom, keď je vaše telo uzemnené.
- **Elektrické náradie udržiavajte mimo dažďa alebo mokra.** Vniknutie vody do elektrického náradia zvyšuje riziko zásahu elektrickým prúdom.

- **Nepoužívajte pripájacie vedenie na nosenie, zavesenie alebo vyťahovanie elektrického náradia zo zásuvky. Chráňte pripájacie vedenie pred vysokými teplotami, olejom, ostrými hranami alebo pohybujúcimi sa časťami.** Poškodené alebo zamotané pripájacie vedenia zvyšujú riziko úrazu elektrickým prúdom.
- **Ak pracujete s elektrickým náradím vonku, používajte iba také predlžovacie vedenia, ktoré sú vhodné do vonkajšieho prostredia.** Použitie predlžovacieho vedenia vhodného do vonkajšieho prostredia znižuje riziko úrazu elektrickým prúdom.
- **Keď nie je možné zabrániť prevádzke elektrického náradia vo vlhkom prostredí, použite prúdový chránič.** Použitie prúdového chrániča znižuje riziko zásahu elektrickým prúdom.



Všeobecné bezpečnostné pokyny pre elektrické náradie – bezpečnosť osôb

- **Buďte pozorný, dávajte pozor na to, čo robíte, a postupujte s rozumom pri práci s elektrickým náradím. Nepoužívajte elektrické náradie, keď ste unavený alebo pod vplyvom drog, alkoholu alebo liekov.** Moment nepozornosti pri použití elektrického náradia môže viesť k vážnym poraneniam.



Noste osobné ochranné vybavenie a vždy ochranné okuliare.

Nosenie osobného ochranného vybavenia, ako respirátor proti prachu, protišmyková bezpečnostná obuv, ochranná prilba alebo ochrana sluchu, podľa druhu a použitia elektrického náradia, znižuje riziko poranení.

- **Zabráňte neúmyselnému uvedeniu do prevádzky. Skôr ako elektrický nástroj pripojíte k napájacemu zdroju a/alebo k akumulátoru, skôr ako ho budete zdvíhať, alebo ho budete prenášať, sa uistite, že je vypnuté.** Ak máte pri prenášaní elektrického náradia prst na spínači alebo elektrické náradie pripojíte zapnuté na zdroj prúdu, môže to spôsobiť úrazy alebo nehody.
- **Skôr ako elektrické náradie zapnete, odstráňte nastavovací nástroj alebo kľúč na skrutky.** Nástroj alebo kľúč, ktorý sa nachádza v rotujúcej časti elektrického náradia, môže spôsobiť poranenia.
- **Zabráňte abnormálnemu držaniu tela. Postarajte sa o bezpečný postoj a neustále udržiavajte rovnováhu.** Tým budete elektrické náradie lepšie kontrolovať v neočakávaných situáciách.
- **Noste vhodný odev. Nenoste voľný odev ani šperky. Udržiavajte vlasy a odev mimo dosah rotujúcich častí.** Rotujúce časti môžu zachytiť voľný odev, šperky a dlhé vlasy.

- Ak je možná montáž na odsávacie a zberné zariadenia prachu, musíte ich pripojiť a správne používať. Použitie odsávania prachu môže znížiť ohrozenie prachom.
- Aj keď ste na základe niekoľkonásobného používania elektrického náradia s týmto oboznámení, nikdy nezabúdajte na bezpečnosť a nepovznášajte sa nad bezpečnostné pravidlá, ktoré sú platné pre elektrické náradie. Nepozorné a nedbalé konanie môže v priebehu zlomkov sekundy spôsobiť ťažké poranenia.



Všeobecné bezpečnostné pokyny pre elektrické náradie – používanie a manipulácia s elektrickým náradím

- Elektrické náradie nepreťažujte. Používajte pre svoju prácu k tomu určené elektrické náradie. S vhodným elektrickým náradím budete pracovať lepšie a bezpečnejšie v uvedenej oblasti výkonu.
- Nepoužívajte elektrické náradie, ktorého spínač je chybný. Elektrické náradie, ktoré už nie je možné zapnúť alebo vypnúť je nebezpečné a musíte ho dať na opravu.
- Predtým ako budete na prístroji vykonávať nastavenia, vymieňať časti vložených nástrojov alebo pred odložením elektrického náradia, vyťahnite zástrčku zo zásuvky a/alebo odstráňte vyberateľný akumulátor. Toto bezpečnostné opatrenie zabráni neúmyselnému spusteniu elektrického náradia.
- Uchovávajte nepoužívané elektrické náradie mimo dosahu detí. Nedovoľte používanie elektrického náradia osobám, ktoré s ním nie sú oboznámené alebo si neprečítali tieto pokyny a nariadenia. Elektrické náradie je nebezpečné, keď ho používajú neskúsené osoby.
- Starajte sa o elektrické náradie a vložené nástroje dôsledne. Prekontrolujte, či pohyblivé diely bezchybne fungujú a či sa nezasekávajú, či nie sú diely zlomené alebo poškodené tak, že je negatívne ovplyvnená funkcia elektrického náradia. Nechajte pred použitím elektrického náradia poškodené diely opraviť. Mnoho nehôd má svoju príčinu v zle udržiavanom elektrickom náradí.
- Rezacie nástroje udržiavajte ostré a čisté. Starostlivo udržiavané rezacie nástroje s ostrými reznými hranami sa menej zasekávajú a vedú sa ľahšie.
- Používajte elektrické náradie, vložené nástroje, nasadené nástroje atď. podľa týchto pokynov. Vezmite pritom do úvahy pracovné podmienky a činnosť, ktorú budete vykonávať. Použitie elektrického náradia na iné ako určené účely môže viesť k nebezpečným situáciám.
- Udržiavajte rukoväť a plochy na držanie v suchom a čistom stave, bez oleja a mastnoty. Klzké rukoväte a plochy na držanie zabraňujú bezpečnej obsluhu a kontrole elektrického náradia v nepredvídaných situáciách.



Všeobecné bezpečnostné pokyny pre elektrické náradie – servis

- Nechajte svoje elektrické náradie opravovať iba kvalifikovaným odborným personálom a iba s originálnymi náhradnými dielmi. Tým zabezpečíte zachovanie bezpečnosti elektrického náradia.



Špecifické bezpečnostné pokyny pre priamočiare píly



Výstraha pred laserovým žiarením



Laser triedy 2, P max.: <1 mW, λ: 400 – 700 nm, EN 60825-1:2014

Nepozerajte sa priamo do laserového lúča, resp. do otvoru, z ktorého vystupuje laser.

Nesmerujte laserový lúč na osoby, zvieratá ani na reflektujúce plochy. Už aj krátky očný kontakt s laserovým lúčom môže viesť k poškodeniu očí.

Prezeranie laserového výstupu pomocou optických nástrojov (napr. lupa, zväčšujúce sklá a pod.) je spojené s rizikom poškodenia očí.

Dodržiavajte pri práci s laserom triedy 2 národnú legislatívu, ktorá sa týka nosenia ochrany očí.

- Držte elektrické náradie pri vykonávaní prác, počas ktorých môže nasadený nástroj natrafiť na skryté elektrické vedenia alebo vlastné prípojné vedenie za izolované plochy na držanie. Kontakt s vedením pod napätím môže viesť pod napätie aj kovové časti prístroja a spôsobiť zásah elektrickým prúdom.
- Upevnite a zaistite obrábaný predmet pomocou zvierok alebo iným spôsobom na stabilnom podklade. Ak budete obrábaný predmet držať iba rukou alebo opierať o vaše telo, je obrobok stále nestabilný, čo môže viesť k strate kontroly.
- Používajte vhodné prístroje na vyhľadávanie skrytých napájacích vedení alebo si na pomoc privolajte miestne distribučné spoločnosti. Kontakt s elektrickými vedeniami môže viesť k požiaru alebo k zásahu elektrickým prúdom. Poškodenie plynového vedenia môže viesť k výbuchu. Vniknutie do vodovodného potrubia spôsobí materiálnu škodu alebo môže spôsobiť zásah elektrickým prúdom.
- Vibrácie môžu byť škodlivé pre pohybové ústrojenstvo, teda ruku a rameno. Udržiavajte dobu pôsobenia vibrácií čo možno najkratšiu.
- Zaistite obrobok. Obrobok držaný upínacími prípravkami alebo vo zveráku je uchytený bezpečnejšie ako keď ho držíte v ruke.
- Pred nasadením očistite stopku pílového listu. Znečistenú stopku nemožno bezpečne upevniť.

- **Skontrolujte pevné osadenie pílového listu.** Voľný pílový list môže vypadnúť a poraniť vás.
- **Pred zapnutím elektrického náradia sa presvedčte o voľnom chode vloženého nástroja.** Pri zapnutí so zablokovaným vloženým nástrojom môžu vzniknúť vysoké sily a prístroj sa môže vychýliť do strany.
- **Neobrábajte navlhčené materiály ani vlhké plochy.**
- **Vedzte elektrické náradie proti obrobku iba vtedy, keď je zapnuté.** Inak hrozí nebezpečenstvo spätného rázu.
- **Dbajte na to, aby základová platňa pri pílení bezpečne dosadala.** Skrížený pílový list môže prasknúť alebo viesť k spätnému rázu.
- **Majte ruky mimo oblasti pílenia.** Nesiahajte pod obrobok. Pri kontakte s pílovým listom hrozí nebezpečenstvo poranenia.
- **Majte ruky mimo zdvíhacej tyče a rýchloupínacieho skľučovadla.** Pri kontakte s konštrukčnými prvkami hrozí nebezpečenstvo stlačenia.
- **Postarajte sa o dostatočné vetranie.**
- **Pravidelne kontrolujte rýchloupínacie skľučovadlo na prípadné opotrebovanie alebo poškodenia.**
- **Používajte iba nepoškodené a bezchybné pílové listy.** Ohnuté a tupé pílové listy sa môžu zlomiť alebo spôsobiť spätný ráz.
- **Po vypnutí nebrzdíte pílový list tlačením do strán.** Pílový list sa môže poškodiť, zlomiť alebo spôsobiť spätný ráz.
- **Po ukončení práce vypnite elektrické náradie a vyťahnite pílový list z rezu až po jeho úplnom zastavení.** Zabráňte tak spätnému rázu a elektrické náradie môžete bezpečne odložiť.
- **Keď sa vložený nástroj zablokuje okamžite vypnite elektrické náradie.** V dôsledku vznikajúcich síl sa môže elektrické náradie bočne vychýliť.
- **Skôr než elektrické náradie odložíte počkajte, kým sa úplne nezastaví.** Vložený nástroj sa môže zaseknúť a viesť k strate kontroly nad elektrickým náradím.

Použitie v súlade s určením

Prístroj PJSS 12-230V používajte výhradne:

- na priame a oblúkové rezy na hranatých obrobkoch z dreva, umelej hmoty a ľahkého kovu na pevnom podklade,
- na šikmé rezy do uhla 45° na hranatých obrobkoch z dreva, umelej hmoty a ľahkého kovu,

za dodržiavania technických údajov (pozri návod na použitie).

Elektrické náradie odporúčame používať s originálnym príslušenstvom Trotec.

Predvídateľné chybné použitie

- Prístroj nie je určený na obrábanie vlhkého dreva.
- Prístroj nie je určený na obrábanie skla alebo kameňov.
- Prístroj nie je určený na práce s voľnými rukami bez podložky.

Iné použitie, aké je opísané v kapitole Použitie v súlade s určením, sa považuje za rozumne predvídateľné chybné použitie.

Kvalifikácia personálu

Osoby, ktoré toto zariadenie používajú si musia:

- mať prečítaný návod na použitie, predovšetkým kapitolu Bezpečnosť, a tejto porozumieť.

Osobné ochranné pracovné prostriedky



Noste ochranu sluchu.

Vplyv hluku môže spôsobiť stratu sluchu.



Noste ochranné okuliare.

Chránite si tým svoje oči pred odlupujúcimi sa, padajúcimi a odlietavajúcimi dielmi, ktoré môžu spôsobiť poranenia.



Noste ochrannú masku.

Chránite sa tým pred vdychovaním zdraviu škodlivých prachov, ktoré môžu vzniknúť pri obrábaní obrobkov.



Noste ochranné rukavice.

Chránite si tým ruky pred popáleninami, stlačeniami a odreninami kože.



Noste priliehavý ochranný odev.

Ochránite sa tým pred nebezpečenstvom vtiahnutia odevu rotujúcimi časťami.

Zvyšková rizikovosť



Varovanie pred elektrickým napätím

Úraz elektrickým prúdom nedostatočnou izoláciou. Pred každým použitím skontrolujte prístroj na poškodenia a správnu funkciu. V prípade zistenia poškodení prístroj už nepoužívajte. Nepoužívajte prístroj ak je mokrý, alebo ak sú mokré vaše ruky!



Varovanie pred elektrickým napätím

Práce na elektrických konštrukčných dieloch smie vykonávať iba oprávnený odborný servis!



Varovanie pred elektrickým napätím

Vytiahnite pred akýmkoľvek prácou na prístroji sieťovú zástrčku zo sieťovej zásuvky! Nedotýkajte sa sieťovej zástrčky vlhkými ani mokrými rukami. Vyťahujte sieťový kábel zo sieťovej zásuvky tak, že ho chytíte za sieťovú zástrčku.



Varovanie pred elektrickým napätím

Do telesa vnikajúcimi kvapalinami hrozí nebezpečenstvo skratu! Neponárajte prístroj a príslušenstvo pod vodu. Dbajte na to, aby sa do telesa nedostala voda alebo iné kvapaliny



Varovanie pred elektrickým napätím

Zásah elektrickým prúdom spôsobený zásahom blesku.

Pri blížiacej sa búrke nepracujte so zariadením vonku. Počas búrky odpojte prístroj od elektrickej siete. Prevádzkovateľ je zodpovedný za ochrana budovy pred bleskom.



Výstraha pred laserovým žiarením

Laser triedy 2, P max.: <1 mW, λ: 400 – 700 nm, EN 60825-1:2014

Nepozerajte sa priamo do laserového lúča, resp. do otvoru, z ktorého vystupuje laser. Nesmerujte laserový lúč na osoby, zvieratá ani na reflektujúce plochy. Už aj krátky očný kontakt s laserovým lúčom môže viesť k poškodeniu očí. Prezeranie laserového výstupu pomocou optických nástrojov (napr. lupa, zväčšujúce sklá a pod.) je spojené s rizikom poškodenia očí. Dodržiavajte pri práci s laserom triedy 2 národnú legislatívu, ktorá sa týka nosenia ochrany očí.



Výstraha pred horúcim povrchom



Vložený nástroj môže byť po použití ešte horúci. Hrozí nebezpečenstvo popálenia pri kontakte s vloženým nástrojom. Vloženého nástroja sa nedotýkajte holými rukami! Noste ochranné rukavice!



Výstraha pred poraneniami rúk



V oblasti pílového listu a základovej platne hrozí nebezpečenstvo stlačení pri nepozornej manipulácii. Noste ochranné rukavice!



Varovanie pred ostrým predmetom



Diely pílového listu sú špicaté. Hrozí nebezpečenstvo poranení pri neopatrnej manipulácii. Noste ochranné rukavice!



Výstraha



Jedovatý prach!



Obrábaním vznikajúci škodlivý / jedovatý prach predstavuje pre obsluhujúcu osobu alebo osoby v blízkosti ohrozenie zdravia. Noste ochranné okuliare a respirátor proti prachu!



Výstraha

Neobrábajte materiály s obsahom azbestu. Azbest je rakovinotvorný.



Výstraha

Pred prácou s elektrickým náradím sa uistite, že nenarazíte na žiadne elektrické, plynové alebo vodovodné vedenia. Predtým ako zavrtáte do steny resp. do nej urobíte drážku, skontrolujte stenu pomocou detektora vedení.



Výstraha

Nebezpečenstvo poranenia spôsobené poletujúcimi úlomkami alebo lámajúcimi sa nasadenými nástrojmi.



Výstraha

Z tohto prístroja môžu vychádzať nebezpečenstvá, ak sa používa nezaučenými osobami neodborne alebo v rozpore s určením! Prihliadajte na kvalifikácie personálu!



Výstraha

Prístroj nie je hračkou a nepatrí do rúk deťom.



Výstraha

Nebezpečenstvo udusenía! Obalový materiál nenechávajte nedbanlivo ležať. Mohol by sa stať nebezpečnou hračkou pre deti.



Opatrne

V prípade, že prístroj používate dlhšiu dobu alebo ho nesprávne vediete a udržiavate, môžu emisie vibrácií spôsobiť poškodenie zdravia.



Opatrne

Dodržiavajte dostatočnú vzdialenosť od zdrojov tepla.

Upozornenie

Pri nesprávnom skladovaní alebo prepravovaní, môžete prístroj poškodiť.

Dodržiavajte informácie o prepravovaní a skladovaní prístroja.

Reakcia v prípade núdze/funkcia núdzového zastavenia

Núdzové zastavenie:

Vytiahnutím sieťovej zástrčky zo sieťovej zásuvky sa okamžite zastaví funkcia prístroja. Aby ste prístroj zaistili a zabezpečili proti neúmyselnému opätovnému zapnutiu, nechajte vytiahnutú sieťovú zástrčku.

Reakcia v prípade núdze:

1. Vypnite prístroj.
2. V prípade núdze odpojte prístroj od napájania zo siete: Vyťahujte prípojný kábel zo sieťovej zásuvky tak, že ho chytíte za sieťovú zástrčku.
3. Nikdy znovu nepripájajte chybný prístroj na sieťovú prípojku.

Informácie o prístroji

Opis prístroja

Prístroj PJSS 12-230V je vďaka kyvadlovému zdvihu vhodný pre všestranné pílenie s rýchlym postupom pílenia.

Ochrana pred vytrhávaním triesok umožňuje urobiť rezy bez vytrhávania.

Kyvadlový zdvih môžete nastaviť v 3 stupňoch alebo ho môžete podľa potreby aj vypnúť.

Výmenu nástrojov môžete vykonať bez použitia náradia.

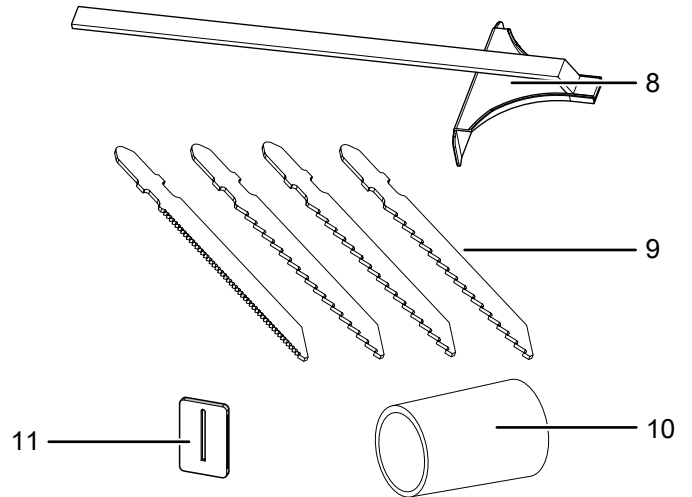
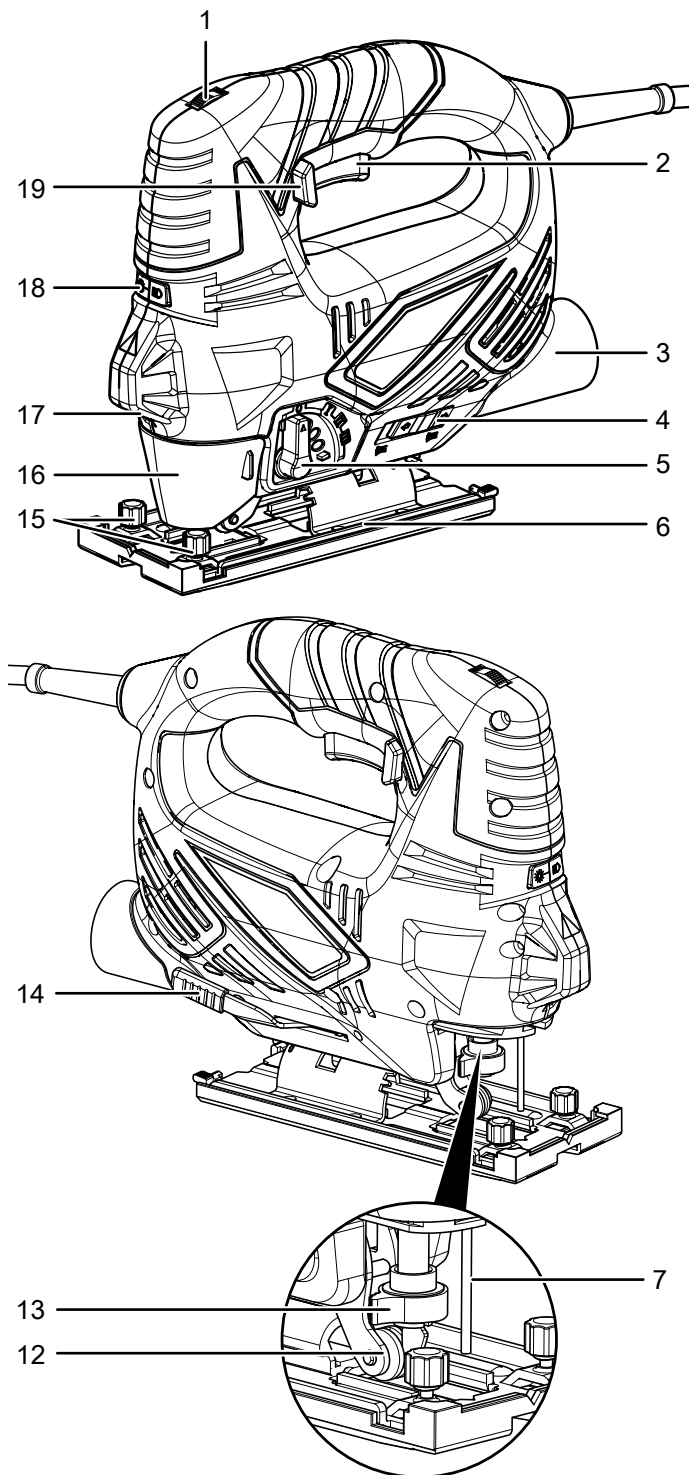
Základovú dosku môžete nastavovať bez použitia náradia a možné sú uhly rezania 15°, 30° a 45°.

Pomocou integrovaného nastavovacieho kolieska môžete nastaviť počet zdvihov medzi 0 a 3 000 min⁻¹.

Pracovnú oblasť môžete osvetliť svetlom LED. Pre lepšie vedenie rezu môžete zapnúť laser, ktorý zobrazuje aktuálnu reznú dráhu.

Okrem tohto je prístroj vybavený funkciou dúchadla pre líniu rezu bez triesok ako aj integrovanou prípojkou pre vysávač na efektívne externé odsávanie.

Znázornenie prístroja




Č.	Označenie
1	Nastavovacie koliesko počtu zdvihov
2	Zapínač/vypínač
3	Prípojka na odsávanie prachu
4	Prepínač výberu funkcie odfukovania/odsávania triesok
5	Prepínač výberu výkyvného zdvihu
6	Základná doska s demontovateľnou vodiacou pätkou
7	Ochranný kolík
8	Paralelný doraz
9	Súprava pílových listov
10	Adaptér na odsávanie prachu
11	Ochrana pred vytrhávaním triesok
12	Vodiaci valček
13	Rýchlopínacie skľučovadlo
14	Blokovanie pre základovú dosku
15	Fixačné skrutky pre paralelný doraz
16	Ochranný kryt
17	Laser, pracovné svetlo LED
18	Tlačidlo pre laser a pracovné svetlo LED
19	Nastavovacie tlačidlo pre trvalú prevádzku

Rozsah dodávky

- 1 x priamočiara píla
- 1 x paralelný doraz
- 3 x pílový list HCS, drevo
- 1 x pílový list HSS, kov
- 1 x adaptér na odsávanie prachu
- 1 x ochrana pred vytrhávaním triesok
- 1 x vodiaca pätká
- 1 x návod

Technické údaje

Parametre	Hodnota
Model	PJSS 12-230V
Pripojenie na sieť	230 V/50 Hz
Príkion	0,85 kW
Voľnobežné otáčky	0 – 3 000 min ⁻¹
Uhol rezu	0°/15°/30°/45°
Hĺbka rezu max. (mm)	
Drevo	80
Kov	8
Plast	10
Dĺžka kábla	3 m
Stupeň ochrany krytom	II (dvojitá izolácia) 
Hmotnosť	2 kg
Informácia o vibráciách podľa normy EN 62841	
Celková emisná hodnota vibrácií:	
Pílenie drevotrieskových dosiek a _{n,B}	9,5 m/s ²
Neistota K	1,5 m/s ²
Pílenie kovového plechu a _{n,M}	11,2 m/s ²
Neistota K	1,5 m/s ²
Akustické hodnoty podľa normy EN 62841	
Hladina akustického tlaku L _{pA}	88 dB(A)
Akustický výkon L _{WA}	99 dB(A)
Neistota K	3 dB



Noste ochranu sluchu.

Vplyv hluku môže spôsobiť stratu sluchu.

Inštrukcie k informáciám o hluku a vibráciách:

- Uvedené celkové hodnoty vibrácií **a uvedené hodnoty emisií hluku** boli odmerané zodpovedajúco EN 62841 normovanej metódy skúšania a môžete ich využiť na vzájomné porovnanie elektrického náradia.
- Uvedené celkové hodnoty vibrácií **a uvedené hodnoty emisií hluku** môžete taktiež využiť na predbežný odhad zaťaženia.



Opatrne

V prípade, že prístroj používate dlhšiu dobu alebo ho nesprávne vediete a udržiavate, môžu emisie vibrácií spôsobiť poškodenie zdravia.

- Emisie vibrácií **a emisie hluku** sa počas skutočného používania elektrického náradia môžu od uvedených hodnôt odlišovať, a to v závislosti od spôsobu akým sa elektrické náradie používa a predovšetkým v závislosti od toho aký druh obrobku opracovávate. Pokúšajte sa o udržiavanie zaťaženia vibráciami na čo najnižšej úrovni. Príkladnými opatreniami na zníženie zaťaženia vibráciami je nosenie rukavíc počas používania náradia a obmedzenie dĺžky pracovného času. Pritom je potrebné zohľadniť všetky podiely prevádzkového cyklu (napríklad časy, počas ktorých je elektrické náradie vypnuté, ako aj časy, počas ktorých je síce zapnuté, ale beží bez záťaže).

Preprava a skladovanie

Upozornenie

Pri nesprávnom skladovaní alebo prepravovaní, môžete prístroj poškodiť.

Dodržiavajte informácie o prepravovaní a skladovaní prístroja.

Preprava

Pred každou prepravou dodržte nasledujúce pokyny a oznámenia:

- Vypnite zariadenie.
- Vyťahujte sieťový kábel zo sieťovej zásuvky tak, že ho chytíte za sieťovú zástrčku.
- Nechajte prístroj vychladnúť.
- Odstráňte z upínacieho zariadenia nástroj.
- Odstráňte z prístroja poprípade namontovaný odsávač prachu.

Skladovanie

Pred každým uskladnením dodržte nasledujúce oznámenia:

- Vypnite zariadenie.
- Vyťahujte sieťový kábel zo sieťovej zásuvky tak, že ho chytíte za sieťovú zástrčku.
- Nechajte prístroj vychladnúť.
- Odstráňte z upínacieho zariadenia nástroj.
- Odstráňte z prístroja poprípade namontovaný odsávač prachu.
- Vyčistite prístroj podľa opisu v kapitole Údržba.

Pri nepoužívaní prístroja dodržte nasledujúce podmienky skladovania:

- suché prostredie, chránené pred mrazom a teplom,
- teplota okolia pod 45 °C.
- na mieste chránenom pred prachom a priamym slnečným žiarením

Uvedenie do prevádzky

Vybalenie prístroja

- Vyberte prístroj a príslušenstvo z obalu.



Varovanie pred elektrickým napätím

Úraz elektrickým prúdom nedostatočnou izoláciou. Pred každým použitím skontrolujte prístroj na poškodenia a správnu funkciu. V prípade zistenia poškodení prístroj už nepoužívajte. Nepoužívajte prístroj ak je mokrý, alebo ak sú mokré vaše ruky!

- Skontrolujte obsah na úplnosť a skontrolujte ho na prípadné poškodenia.



Výstraha

Nebezpečenstvo udusení! Obalový materiál nenechávajte nedbanlivo ležať. Mohol by sa stať nebezpečnou hračkou pre deti.

- Zlikvidujte obalový materiál v súlade s národnou legislatívou.

Výmena pílového listu



Varovanie pred elektrickým napätím

Vytiahnite pred akýmkoľvek prácou na prístroji sieťovú zástrčku zo sieťovej zásuvky! Nedotýkajte sa sieťovej zástrčky vlhkými ani mokrymi rukami.

Vyťahujte sieťový kábel zo sieťovej zásuvky tak, že ho chytíte za sieťovú zástrčku.



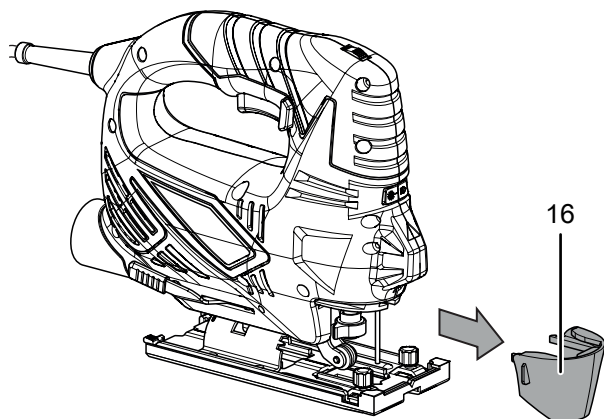
Noste ochranné rukavice

Pri vkladaní alebo výmene nástrojov noste vhodné ochranné rukavice.

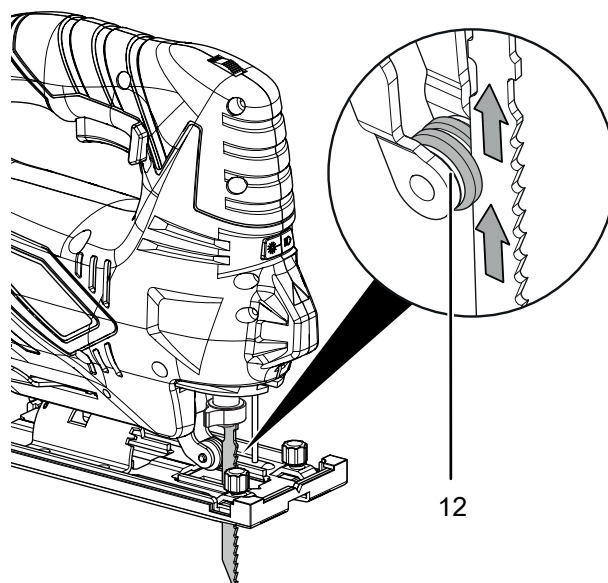
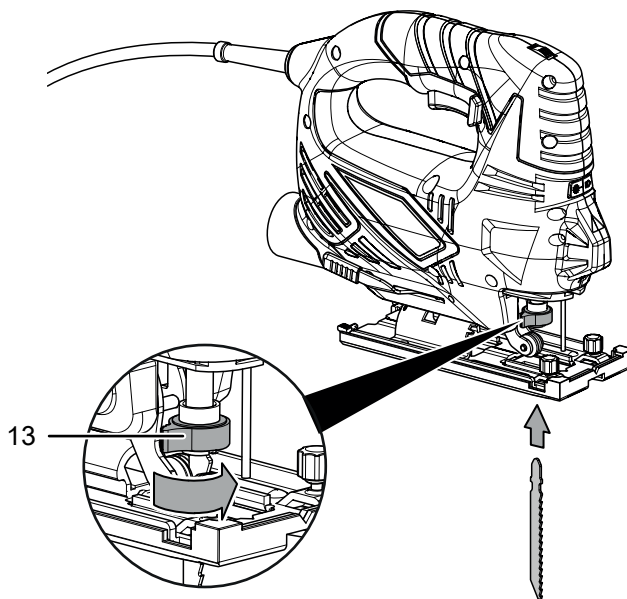
Prístroj sa štandardne dodáva s 3 pílovými listami na rezanie dreva a s jedným pílovým listom pre ľahké kovy.

Pri vyberaní, resp. nasadení pílových listov postupujte nasledovne:

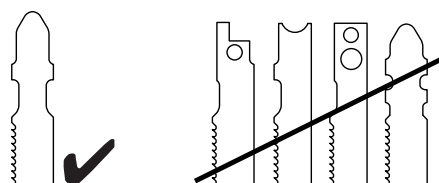
1. Odoberte ochranný kryt (16).



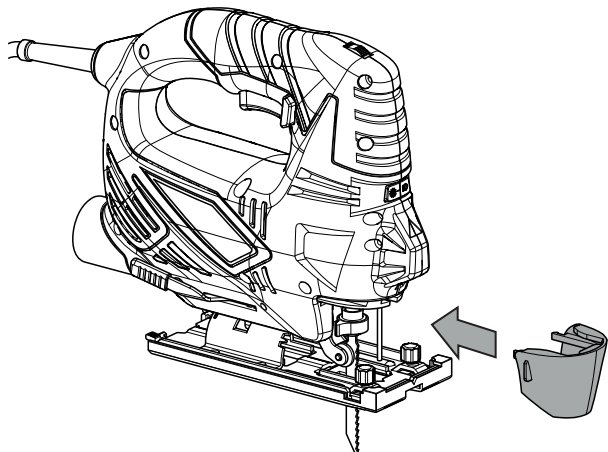
2. Otočte rýchlopínacie skľučovadlo (13) do jednej strany a pridržte ho v tejto polohe.



3. Vyberte z rýchlopínacieho skľučovadla (13) poprípade vložený pílový list.
4. Vložte pílový list do rýchlopínacieho skľučovadla (13). Dbajte na to, aby zuby pílového listu ukazovali dopredu a aby pílový list sedel vo vodiacom valčeku (12).
5. Zatláčajte pílový list do rýchlopínacieho skľučovadla (13) až na doraz. Použite pritom vhodný pílový list s jednoklíkovou stopkou.



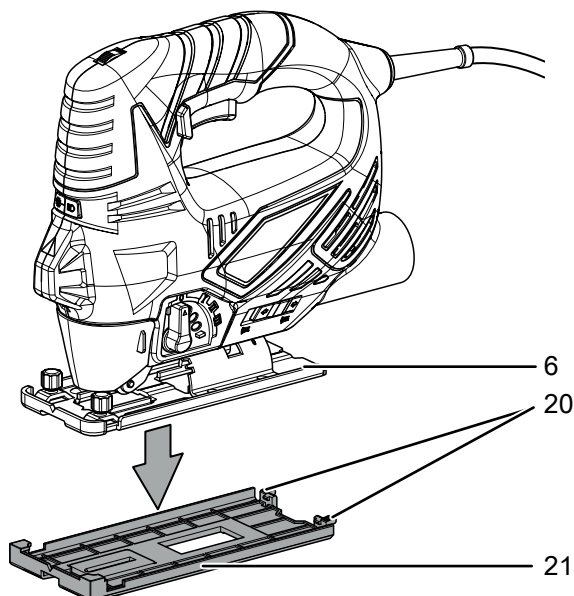
6. Teraz pustite rýchlopínacie skľučovadlo (13).
⇒ Rýchlopínacie skľučovadlo (13) sa musí vrátiť do svojej východiskovej polohy.
7. Skontrolujte správnu aretáciu pílového listu.
8. Opäť nasadte ochranný kryt (16).



Montáž/demontáž vodiacej pätky

Na šetrenie a ochranu povrchu obrábaného materiálu, je vodiaca pätká už vopred namontovaná. V prípade potreby môžete vodiacu pätku aj demontovať.

1. Uvoľnite obe zadné príchytky (20).
2. Posúvajte vodiacu pätku (21) pomaly smerom dopredu a opatrne pritom uvoľnite prednú časť vodiacej pätky zo základnej dosky (6).
3. Opatrne vytiahnite vodiacu pätku (21) smerom nadol.



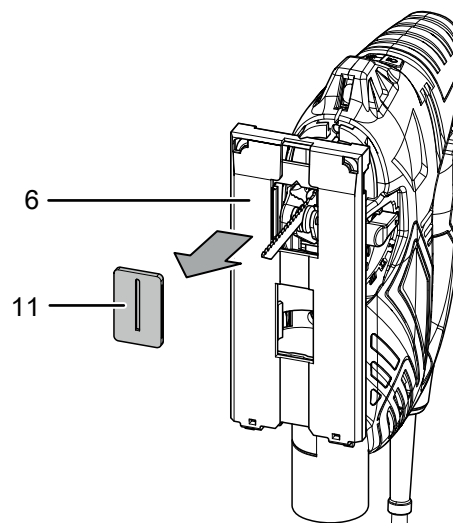
4. Na opätovné pripevnenie vodiacej pätky (21) posuňte túto najprv vpredu na základnú dosku (6).
5. Potom nechajte vzadu zaskočiť príchytky (20).
6. Skontrolujte upevnenie vodiacej pätky (21).

Montáž/demontáž ochrany pred vytrhávaním triesok

Pomocou ochrany pred vytrhávaním triesok zabránite vytrhávaniu povrchu pri pílení dreva. Ochranu pred vytrhávaním triesok môžete používať iba s určitými typmi pílových listov a pri uhle rezu 0°. V prípade potreby ju môžete demontovať, napr. ak chcete urobiť šikmý rez.

Ochrana pred vytrhávaním triesok je vopred namontovaná.

1. Najprv demontujte vodiacu pätku (21) (pozri Montáž/demontáž vodiacej pätky).
2. Vyberte ochranu pred vytrhávaním triesok (11) zo základnej dosky (6) tak, že ochranu pred vytrhávaním triesok (11) opatrne vytlačíte smerom von.

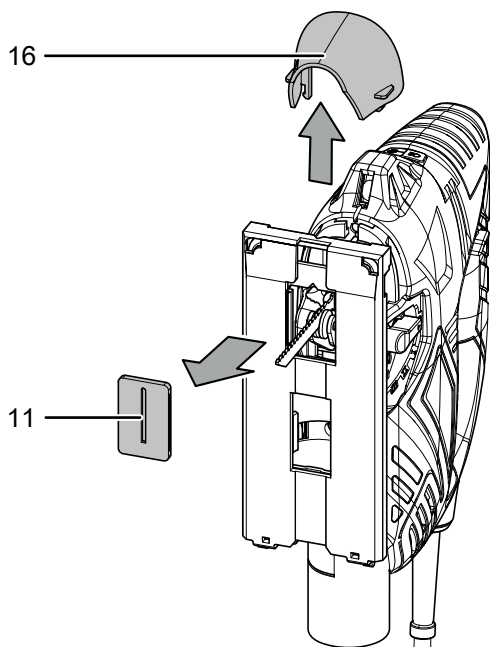


3. Na opätovnú montáž ochrany pred vytrhávaním triesok (11) túto opäť opatrne zatlačajte zo spodnej strany do výrezu základnej dosky (6), kým ochrana pred vytrhávaním triesok (11) nezaskočí. Dbajte pritom na to, aby hladká strana ochrany pred vytrhávaním triesok (11) ukazovala preč od prístroja.

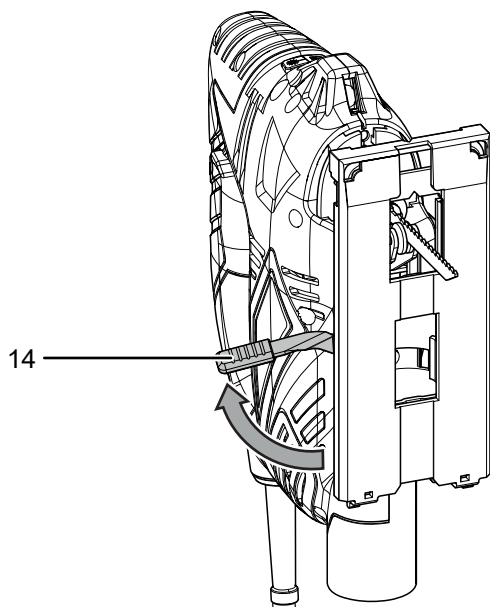
Nastavenie uhla rezu

Uhol rezu môžete smerom doľava alebo doprava nastaviť v uhloch 0° / 15° / 30° / 45°.

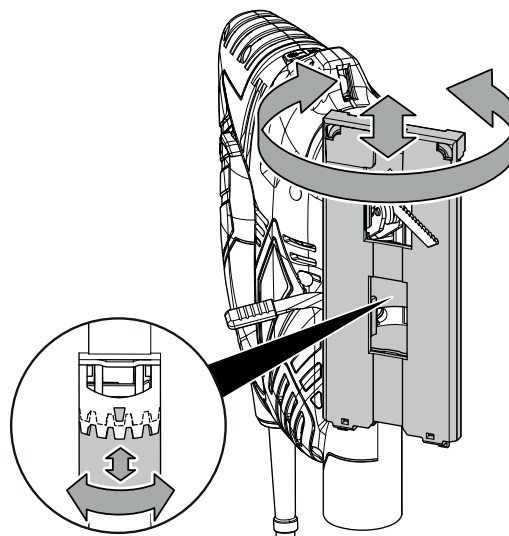
1. Najprv odstráňte ochranu pred vytrhávaním triesok (11) a ochranný kryt (16).



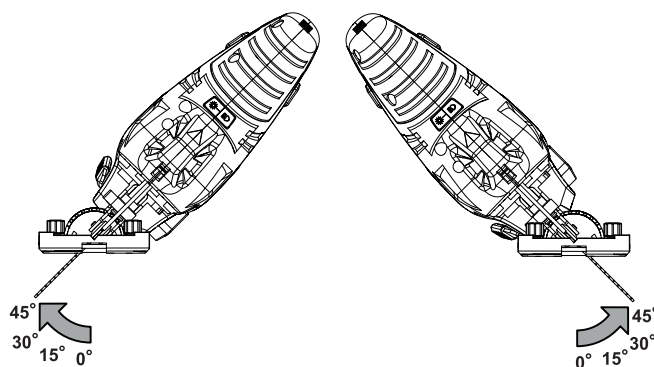
2. Posuňte blokovanie základnej dosky (14) smerom dopredu.



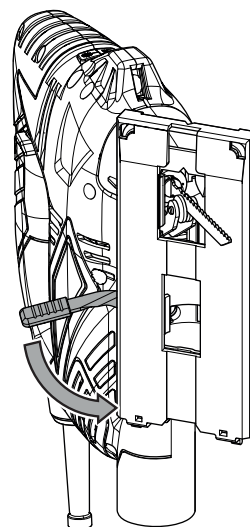
3. Posúvajte základnú dosku (6) smerom dozadu, kým sa nebude dať voľne otáčať.



4. Nastavte požadovaný uhol rezu. Nastaviteľný uhol stupňa je vrytý do základnej dosky (6).



5. Posúvajte základnú dosku (6) opäť smerom dopredu, kým nezaberie ozubenie.
6. Posuňte blokovanie základnej dosky (14) smerom dozadu.



7. Skontrolujte upevnenie základnej dosky (6).



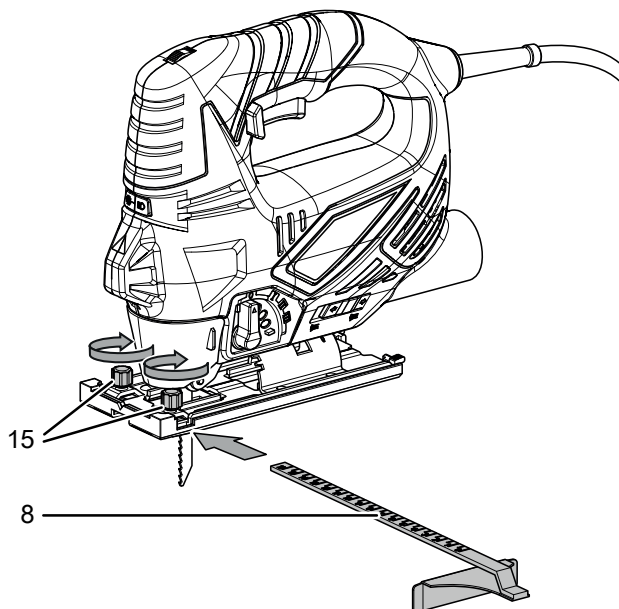
Informácia

Používanie ochrany pred vytrhávaním triesok a ochranného krytu nie je v prípade šikmého rezu možné.

Montáž paralelného dorazu

Paralelný doraz môžete pripevniť na obe strany prístroja.

1. Uvoľnite na zásuvnej časti fixačné skrutky (15). Dbajte pritom na to, aby ste úplne nevyťahli fixačné skrutky.

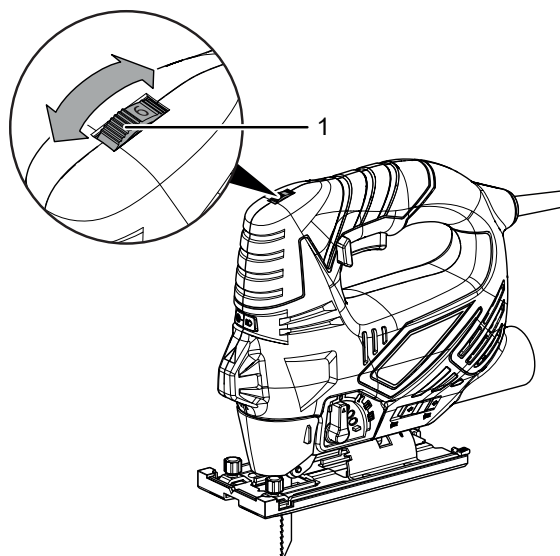


2. Zasuňte paralelný doraz (8) so značkou smerom nahor do zásuvnej časti.
3. Umiestnite paralelný doraz (8) do požadovanej polohy.
4. Pevne utiahnite fixačné skrutky (15).

Predvolenie počtu zdvihov

Požadovaný počet zdvihov je závislý od materiálu a pracovných podmienok a môžete ho zistiť na základe praktických pokusov. Rozsah nastavenia leží medzi stupňami 1 – 6 (0 – 3 000 min⁻¹). Predvolený stupeň počtu zdvihov môžete kedykoľvek zmeniť.

1. Otočte nastavovacie koliesko (1) na požadovaný stupeň počtu zdvihov.

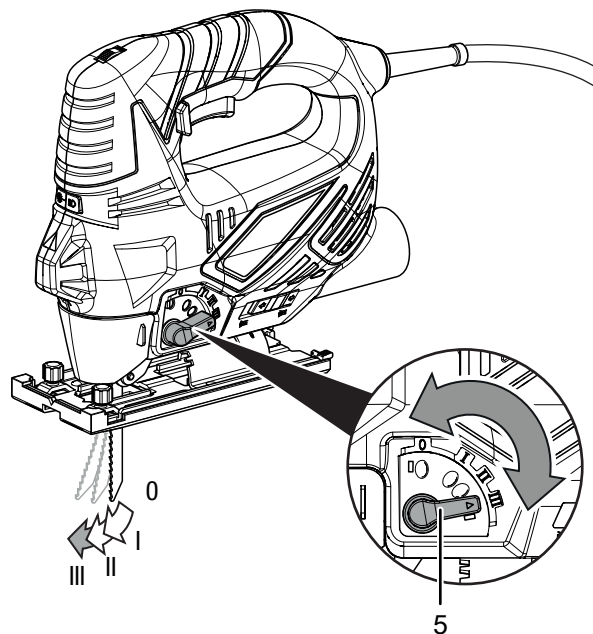


Nastavenie zdvihu výkyvu

Kyvadlový pohyb pílového listu je nastaviteľný. Stupne 1 až 3 umožňujú rýchlejší postup práce a stupeň 0 (kyvadlový pohyb vyp.) umožňuje jemné a čisté rezné hrany.

Optimálny stupeň výkyvného zdvihu pre príslušnú prácu môžete zistiť na základe praktických pokusov. Platia pritom nasledujúce pokyny a upozornenia:

- Ak má byť rezná hrana jemnejšia a čistejšia, vyberte menší stupeň výkyvného zdvihu resp. výkyvný zdvih úplne vypnite.
 - Pri obrábaní tenkých materiálov vypnite výkyvný zdvih.
 - Pracujte pri tvrdších materiáloch s menším stupňom výkyvného zdvihu.
 - V prípade mäkkých materiálov a pri pílení dreva v smere vlákien môžete pracovať s maximálnym stupňom výkyvného zdvihu
1. Prepnete spínač výberu výkyvného zdvihu (5) na požadovaný stupeň. Čím vyšší je stupeň, o to väčší je výkyvný zdvih. Výkyvný zdvih môžete prepínať aj počas prevádzky.



Pripojenie sieťového kábla

1. Zastrčte elektrickú zástrčku do riadne istenej sieťovej zásuvky.

Obsluha

Tipy a upozornenia pri manipulácii s dierovacou pílou

Všeobecne:

- Udržiavajte vetracie štrbiny čisté, aby sa neprehrial motor.
- Skontrolujte pred každou prevádzkou nástroj v upínacom zariadení nástroja na správne uloženie. Nástroj musí byť pevne prichytený v k tomu určených držiakoch upínacieho zariadenia nástroja.
- Skontrolujte pred každou prevádzkou, či ste pre danú prácu vybrali správny nástroj.

Pílenie:

- Používajte iba nepoškodené a bezchybné pílové listy. Ohnuté, tupé alebo iným spôsobom poškodené pílové listy sa môžu zlomiť.
- Dbajte pri pílení ľahkých stavebných hmôt na zákonné ustanovenia a odporúčania príslušného výrobcu materiálu.
- Skontrolujte pred pílením s pílovými listami HCS drevo, drevotriestkové dosky, stavebné materiály a pod., či neobsahujú cudzie telesá, ako sú klinec, skrutky a pod. V danom prípade cudzie telesá odstráňte alebo použite pílové listy HSS.
- Použite na pílenie ostrých oblúkov úzky pílový list.
- Pílový list by nemal byť dlhší ako je pre daný rez potrebné.

Zapnutie a vypnutie pracovného svetla LED a lasera

Prístroj je vybavený pracovným svetlom LED na osvetlenie obrobku a laserom na označenie reznej dráhy. Použitie lasera je najlepšie pri rezoch s uhlom rezu 0°.



Výstraha pred laserovým žiarením

Laser triedy 2, P max.: <1 mW, λ: 400 – 700 nm, EN 60825-1:2014

Nepozerajte sa priamo do laserového lúča, resp. do otvoru, z ktorého vystupuje laser.

Nesmerujte laserový lúč na osoby, zvieratá ani na reflektujúce plochy. Už aj krátky očný kontakt s laserovým lúčom môže viesť k poškodeniu očí.

Prezeranie laserového výstupu pomocou optických nástrojov (napr. lupa, zväčšujúce sklá a pod.) je spojené s rizikom poškodenia očí.

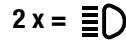
Dodržiavajte pri práci s laserom triedy 2 národnú legislatívu, ktorá sa týka nosenia ochrany očí.

Pracovné svetlo LED a laser sa dajú zapínať resp. vypínať v nasledujúcich kombináciách:

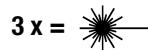
- Pracovné svetlo LED a laser zap.



- Pracovné svetlo LED zap., laser vyp.



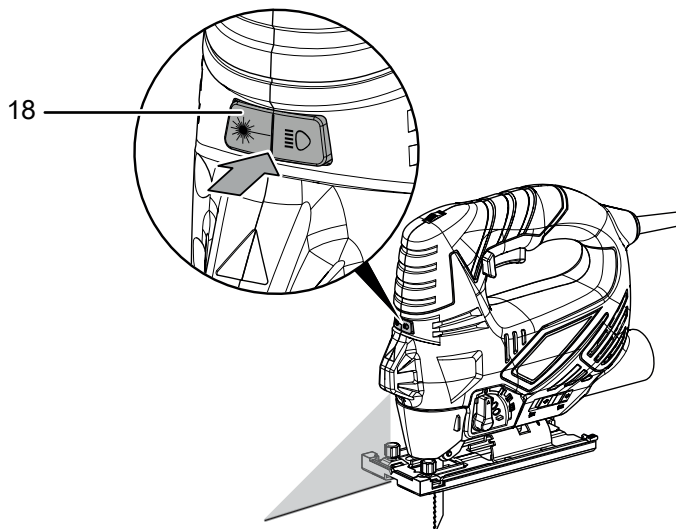
- Pracovné svetlo LED vyp., laser zap.



- Pracovné svetlo LED a laser vyp.



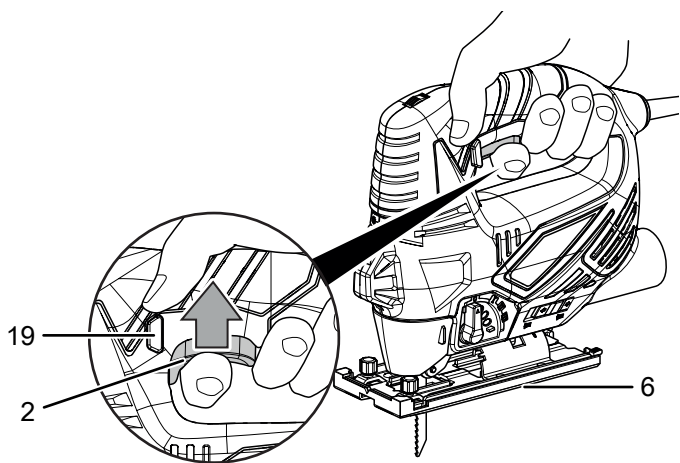
1. Stláčajte tlačidlo lasera a pracovného svetla LED (18), kým nebude nastavená požadovaná kombinácia.



Zapnutie a vypnutie prístroja

Pri práci s prístrojom noste Vaše osobné ochranné pracovné prostriedky.

1. Skontrolujte, či je upnutý pílový list, nastavený počet zdvihov ako aj výkyvný zdvih a uhol rezania vhodný na plánovanú činnosť.
2. Skontrolujte, či je obrobok zaistený, resp. či je pracovná plocha zodpovedajúco pripravená.
3. Položte základnú dosku s vodiacou pätkou (6) na obrobok.
4. Stlačte zapínač/vypínač (2) a držte ho počas prevádzky stlačený.



5. Na zastavenie prístroja zapínač/vypínač (2) opäť pustite.

Zapnutie a vypnutie trvalej prevádzky



Informácia

Prístroj je vybavený ochranou pred opätovným spustením. V prípade dočasného výpadku prúdu sa automaticky deaktivuje nastavovacie tlačidlo zapínača/vypínača. Zapínač/vypínač preskočí do polohy Vyp., čím zabráni neúmyselnému opätovnému zapnutiu prístroja. Na opätovné spustenie prístroja musíte znovu prepnúť zapínač/vypínač.

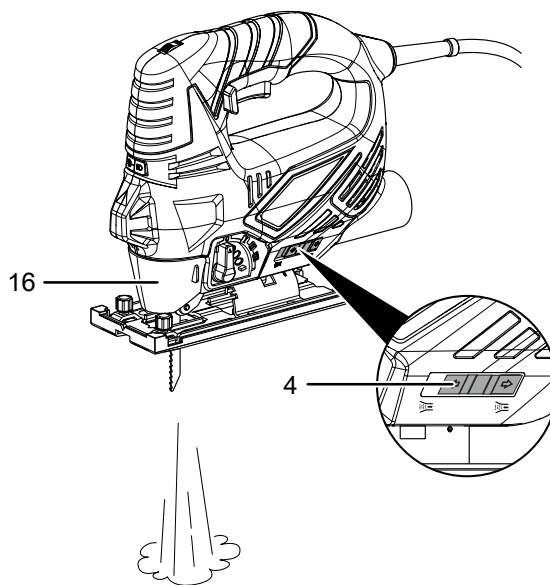
Počas aktivovanej trvalej prevádzky nemusíte stále držať stlačený zapínač/vypínač, čo vám umožní príjemné pracovanie.

1. Postupujte ako to opisuje odsek Zapnutie a vypnutie prístroja v krokoch 1 až 4.
2. Posuňte palcom nastavovacie tlačidlo (19) doľava alebo doprava, kým nebude nastavovacie tlačidlo na jednej zo strán kompletne zatlačené.
3. Uvoľnite prst na zapínači/vypínači (2) a naďalej pevne držte prístroj.
 - ⇒ Prístroj beží ďalej a trvalá prevádzka je aktivovaná.
4. Na ukončenie trvalej prevádzky stlačte zapínač/vypínač (2).
 - ⇒ Nastavovacie tlačidlo (19) automaticky preskočí späť do strednej polohy.
5. Na zastavenie prístroja zapínač/vypínač (2) opäť pustite.

Nastavenie funkcie odľukovania/odsávania triesok

Môžete nastaviť, či majú byť triesky odľukované smerom dopredu alebo odsávané voliteľne pripojiteľným vysávačom.

1. Uistite sa, že je namontovaný ochranný kryt (16).
2. Posuňte prepínač výberu funkcie odľukovania/odsávania triesok (4) doľava, aby ste triesky odsávali pomocou externého vysávača alebo doprava, aby ste triesky odľukovali.



Pripojenie odsávania prachu

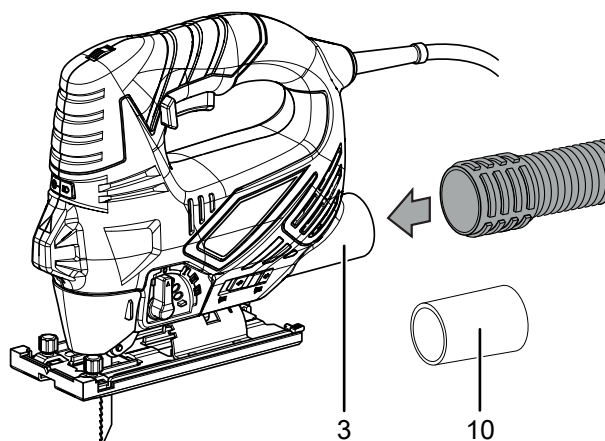
Na prístroj môžete pripojiť vysávač. V rozsahu dodávky obsiahnutý adaptér umožňuje pripojenie menších priemerov rúr.



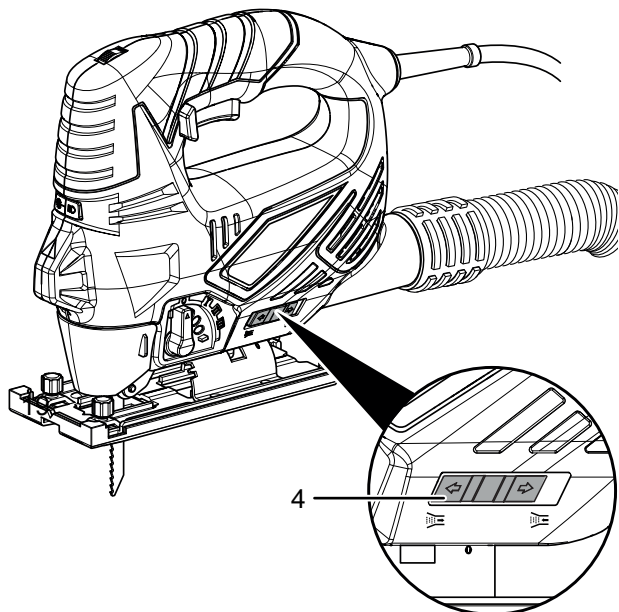
Opatrne

Vždy pri odsávaní zdraviu škodlivých alebo jedovatých materiálov používajte špeciálny vysávač.

1. V prípade potreby pripojte adaptér (10) na prípojku odsávania prachu (3).
2. Pre optimálne odsávanie použite podľa možnosti ochranu pred vytrhávaním triesok (11).
3. Pripojte na odsávač prachu (3) vhodný vysávač (napr. priemyselný vysávač).



4. Posuňte prepínač výberu funkcie odsúvania/odsávania (4) doľava do polohy pre odsávanie prachu.



Príslušenstvo na doobjednanie



Výstraha

Používajte len príslušenstvo a prídavné zariadenia, ktoré sú uvedené v návode na použitie. Použitie iných ako v návode na použitie odporúčaných vložených nástrojov alebo iného príslušenstva, môže znamenať nebezpečenstvo poranenia.

Označenie	Číslo položky
Súprava dierovacích pílových listov do dreva, 10-dielna	6.215.001.101
Súprava dierovacích pílových listov do kovu, 10-dielna	6.215.001.131

Chyby a poruchy

Počas výroby bola viackrát kontrolovaná bezchybná funkčnosť zariadenia. Ak by sa však aj napriek tomu vyskytli poruchy funkcie, potom zariadenie prekontrolujte podľa nasledujúceho zoznamu.

Činnosti na odstránenie chýb a porúch, ktoré si vyžadujú otvorenie telesa smie vykonávať iba autorizovaná firma špecializovaná na elektrotechniku alebo firma Trotec.

Pri prvom použití vznikajú mierny dym alebo zápach:

- Nejedná sa pritom o žiadnu chybu alebo poruchu. Po krátkej dobe chodu tieto príznaky zmiznú.

Prístroj sa nerozbieha:

- Skontrolujte sieťovú prípojku.
- Skontrolujte sieťový kábel a elektrickú zástrčku, či nie sú poškodené. V prípade zistenia poškodení sa znovu nepokúšajte uviesť prístroj do prevádzky.

V prípade poškodenia sieťového prípojného vedenia tohto prístroja a na zabránenie ohrozeniam, musíte toto vedenie nechať vymeniť výrobcom alebo jeho zákazníckym servisom alebo podobne kvalifikovanou osobou.

- Skontrolujte miestne istenie siete.



Informácia

Predtým ako prístroj opäť zapnete, počkajte 10 minút.

Pílový list sa kýva:

- Dbajte na to, aby bol pílový list zaistený v k tomu určených vyhlíbeniach rýchlopínacieho skľučovadla.
- Dbajte na to, aby bolo zaistené rýchlopínacie skľučovadlo.

Pílový list vniká do obrábaných materiálov iba s problémami resp. má príliš slabý výkon pílenia:

- Skontrolujte nastavenú predvolbu počtu zdvihov – musí byť vhodne nastavená pre daný pílový list ako aj pre daný materiál.
- Otočením nastavovacieho kolieska predvolby počtu zdvihov smerom nahor vyberte vyšší počet zdvihov.
- Skontrolujte, či je nastavenie výkyvného zdvihu vhodné pre obrábaný materiál.
- V prípade opotrebovaného pílového listu, vymeňte pílový list za nový.
- Skontrolujte, či je vybraný pílový list vhodný pre obrábaný materiál.

Prístroj sa príliš zahrieva:

- Dbajte pri pílení na to, aby ste na prístroj príliš netlačili.
- Otočením nastavovacieho kolieska predvolby počtu zdvihov smerom nadol vyberte nižší počet zdvihov.
- Skontrolujte, či je vybraný pílový list vhodný pre vykonávané činnosti.
- Na zabránenie prehriatia motora udržiavajte vetracie štrbiny v čistote.



Informácia

Predtým ako prístroj opäť zapnete, počkajte 10 minút.

Po kontrolách prístroj nefunguje bezchybne:

Spojte sa so servisom pre zákazníkov. Poprípade odneste prístroj na opravu do autorizovanej firmy špecializovanej na elektrotechniku alebo do firmy Trotec.

Údržba

Činnosti pred začiatkom údržby



Varovanie pred elektrickým napätím

Nedotýkajte sa sieťovej zástrčky vlhkými ani mokrymi rukami.

- Vypnite zariadenie.
- Vyťahujte sieťový kábel zo sieťovej zásuvky tak, že ho chyťte za sieťovú zástrčku.
- Nechajte prístroj úplne vychladnúť.



Varovanie pred elektrickým napätím

Údržbové činnosti, ktoré vyžadujú otvorenie telesa smú vykonávať iba autorizované odborné servisy alebo firma Trotec.

Pokyny k údržbe

Vo vnútri prístroja sa nenachádzajú žiadne diely, ktoré by mal používateľ udržiavať alebo mazať.

Čistenie

Pred a po každom použití by ste prístroj mali vyčistiť.

Upozornenie

Prístroj nemusíte po čistení mazať.



Varovanie pred elektrickým napätím

Do telesa vnikajúcimi kvapalinami hrozí nebezpečenstvo skratu!

Neponárajte prístroj a príslušenstvo pod vodu. Dbajte na to, aby sa do telesa nedostala voda alebo iné kvapaliny

- Vyčistite prístroj navlhčenou, mäkkou utierkou, ktorá nepúšťa vlákna. Dbajte na to, aby do telesa nevnikli žiadna vlhkosť. Dbajte na to, aby sa vlhkosť nemohla dostať do kontaktu s elektrickými konštrukčnými prvkami. Nepoužívajte na navlhčenie utierky žiadne agresívne čistiace prostriedky, ako napr. čistiace spreje, rozpúšťadlá, čističe s obsahom alkoholu a ani mechanické čistiace prostriedky.
- Osušte prístroj mäkkou utierkou, ktorá nepúšťa vlákna.
- Osušte pílové listy pomocou mäkkej handry nepúšťajúcej vlákna.
- Odstráňte z rýchlopínacieho skľučovadla usadeniny prachu a poprípade aj napadané triesky resp. zvyšky materiálu.
- Na zabránenie prehriatia motora udržiavajte vetracie otvory bez usadenín prachu.
- Odstráňte z vyhadzovania triesok prach a triesky. Keď je zablokované vyhadzovanie triesok, vyčistite ho vhodnými pomôckami (napr. stlačeným vzduchom).

Likvidácia



Symbol prečiarknutého odpadkového koša na vyradenom/starom elektrickom alebo elektronickom prístroji poukazuje na to, že ho na konci svojej životnosti nesmiete zlikvidovať spolu s domovým odpadom. Na bezplatné odovzdanie máte vo svojom okolí k dispozícii zberné miesta pre vyradené/staré elektrické alebo elektronické prístroje. Adresy získate od svojej mestskej, resp. komunálnej správy. Pre rôzne krajiny EÚ sa môžete o ďalších možnostiach vrátenia informovať na internetovej stránke <https://hub.trotec.com/?id=45090>. Inak sa, prosím, obráťte na oficiálnu, vo vašej krajine akreditovanú spoločnosť, ktorá sa zaoberá zhodnocovaním a recykláciou prístrojov.

Separovaným zberom vyradených/starých elektrických alebo elektronických prístrojov sa má umožniť recyklácia, zhodnotenie materiálov, resp. iné formy zhodnotenia vyradených/starých prístrojov ako aj zabrániť negatívnym následkom na životné prostredie a ľudské zdravie pri likvidácii nebezpečných materiálov a látok, ktoré sa v prístrojoch môžu nachádzať.

Vyhlásenie o zhode

Preklad originálu vyhlásenia o zhode v zmysle smernice ES o strojových zariadeniach 2006/42/ES, príloha II, časť 1, odsek A

My, firma Trotec GmbH, vyhlasujeme vo výhradnej zodpovednosti, že následne uvedený produkt bol vyvinutý, skonštruovaný a vyrobený v súlade s požiadavkami smernice ES o strojových zariadeniach v znení 2006/42/ES.

Model produktu/produkt: PJSS 12-230V

Typ produktu: 850W priamočiara píla

Rok výroby od: 2021

Príslušné smernice EÚ:

- 2011/65/EÚ: 1. 7. 2011
- 2012/19/EÚ: 24. 7. 2012
- 2014/30/EÚ: 29. 3. 2014

Aplikované harmonizované normy:

- EN 55014-1:2017/A11:2020
- EN 61000-3-2:2014
- EN 61000-3-3:2013
- EN 62841-1:2015
- EN 62841-2-11:2016+A1:2020

Aplikované národné normy a technické špecifikácie:

- EN 55014-2:2015
- EN 61000-3-3:2013/A1:2019
- EN IEC 61000-3-2:2019

Výrobca a meno splnomocnenca pre technickú dokumentáciu:

Trotec GmbH

Grebbener Straße 7, D-52525 Heinsberg

Telefón: +49 2452 962-400

E-mail: info@trotec.de

Miesto a dátum vystavenia:

Heinsberg, dňa 08.04.2021



Detlef von der Lieck, konateľ

Trotec GmbH

Grebener Str. 7
D-52525 Heinsberg

☎ +49 2452 962-400

☎ +49 2452 962-200

✉ info@trotec.com

www.trotec.com