

PJSS 12-230V

NL

VERTALING VAN DE
OORSPRONKELIJKE
GEBRUIKSAANWIJZING
850W PENDELDECOUPEERZAAG



 TROTEC

Inhoudsopgave

Aanwijzingen bij de gebruikshandleiding 2

Veiligheid 3

Informatie over het apparaat 7

Transport en opslag 9

In gebruik nemen..... 10

Bediening 14

Nabestelbare accessoires 16

Defecten en storingen 17

Onderhoud 17

Recycling 18

Conformiteitsverklaring 18

Aanwijzingen bij de gebruikshandleiding

Symbolen

-  **Waarschuwing voor elektrische spanning**
Dit symbool wijst op gevaren voor het leven en de gezondheid van personen door elektrische spanning.
-  **Waarschuwing voor hete oppervlakken**
Dit symbool wijst op gevaren voor het leven en de gezondheid van personen door hete oppervlakken.
-  **Waarschuwing voor laserstralen**
Dit symbool wijst op gevaren voor de gezondheid van personen door laserstralen.
-  **Waarschuwing voor puntig voorwerp**
Dit symbool wijst op gevaren voor het leven en de gezondheid van personen door puntige voorwerpen.
-  **Waarschuwing voor handletsel**
Dit symbool wijst op gevaren voor de gezondheid van personen door handletsel.
-  **Waarschuwing**
Dit signaalwoord wijst op een gevaar met een middelmatige risicograad, dat indien niet vermeden de dood of zwaar letsel tot gevolg kan hebben.
-  **Voorzichtig**
Dit signaalwoord wijst op een gevaar met een lage risicograad, dat indien niet vermeden gering of matig letsel tot gevolg kan hebben.

Let op

Het signaalwoord wijst op belangrijke informatie (bijv. op materiële schade), maar niet op gevaren.



Info

Aanwijzingen met dit symbool helpen u bij het snel en veilig uitvoeren van uw werkzaamheden.



Handleiding opvolgen

Aanwijzingen met dit symbool wijzen u erop dat de gebruiksaanwijzing moet worden opgevolgd.



Gehoorbescherming dragen

Aanwijzingen met dit symbool wijzen u erop dat de gehoorbescherming moet worden gebruikt.



Veiligheidsbril dragen

Aanwijzingen met dit symbool wijzen u erop dat de oogbescherming moet worden gebruikt.



Veiligheidsmasker dragen

Aanwijzingen met dit symbool wijzen u erop dat een beschermmasker moet worden gebruikt.



Beschermende kleding dragen

Aanwijzingen met dit symbool wijzen u erop dat beschermende kleding moet worden gedragen.



Beschermende handschoenen dragen

Aanwijzingen met dit symbool wijzen u erop dat veiligheidshandschoenen moeten worden gedragen.

De actuele versie van de gebruiksaanwijzing en de EU-conformiteitsverklaring, kunt u downloaden via de volgende link:



PJSS 12-230V



<https://hub.trotec.com/?id=39835>

Veiligheid

Algemene veiligheidsaanwijzingen voor elektrische gereedschappen



Waarschuwing

Lees alle veiligheidsinstructies, aanwijzingen, illustraties en technische gegevens van dit elektrisch gereedschap.

Het niet opvolgen van de onderstaande aanwijzingen kan een elektrische schok, brand en/of zwaar letsel veroorzaken.

Bewaar alle veiligheidsinstructies en aanwijzingen voor later gebruik.

Het in de veiligheidsinstructies gebruikte begrip "*Elektrisch gereedschap*", heeft betrekking op via het spanningsnet gevoed elektrisch gereedschap (met netsnoer) of op accugevoed elektrisch gereedschap (zonder netsnoer).



Algemene veiligheidsinstructies voor elektrisch gereedschap – Veiligheid op de werkplek

- **Houd uw werkomgeving schoon en goed verlicht.** Rommelige of slecht verlichte werkomgevingen kunnen leiden tot ongevallen.
- **Werk met het elektrisch gereedschap niet in zones met explosiegevaar, waar zich brandbare vloeistoffen, gassen of stoffen bevinden.** Elektrisch gereedschap veroorzaakt vonken, waardoor stof of dampen kunnen ontsteken.
- **Houd kinderen en andere personen uit de buurt tijdens het gebruik van het elektrisch gereedschap.** Bij afleiding kunt u de controle over het elektrisch gereedschap verliezen.



Algemene veiligheidsinstructies voor elektrisch gereedschap – Elektrische veiligheid

- **De aansluitstekker van het elektrisch gereedschap moet passen in de contactdoos. De stekker mag op geen enkele wijze worden gewijzigd. Gebruik geen adapterstekker in combinatie met elektrisch gereedschap met randaarde.** Ongewijzigde stekkers en geschikte contactdozen verminderen het risico op een elektrische schok.
- **Vermijd lichamelijk contact met geaarde oppervlakken, zoals buizen, verwarmingen, fornuizen en koelkasten.** Er is een verhoogd risico door een elektrische schok als uw lichaam geaard is.
- **Houd elektrisch gereedschap uit de buurt van regen of nattigheid.** Het binnendringen van water in elektrisch gereedschap verhoogt de kans op een elektrische schok.

- **Gebruik de kabel niet verkeerd, voor het dragen of ophangen van het elektrisch gereedschap of om de stekker uit de contactdoos te trekken. Houd de aansluitkabel uit de buurt van hitte, olie, scherpe randen of bewegende onderdelen.** Beschadigde of verwarde aansluitkabels verhogen het risico op een elektrische schok.
- **Werk u met een elektrisch gereedschap in de buitenlucht, gebruik dan alleen verlengkabels die ook geschikt zijn voor gebruik buiten.** Het gebruik van een voor gebruik buiten geschikte verlengkabel vermindert het risico op een elektrische schok.
- **Is het gebruik van het elektrisch gereedschap in een vochtige omgeving onvermijdbaar, gebruik dan een aardlekschakelaar.** Het gebruik van een aardlekschakelaar vermindert het risico op een elektrische schok.



Algemene veiligheidsinstructies voor elektrisch gereedschap – Veiligheid van personen

- **Wees voorzichtig, let goed op wat u doet en werk verstandig met elektrisch gereedschap. Gebruik geen elektrisch gereedschap als u moe bent of onder invloed bent van drugs, alcohol of medicijnen.** Een moment van onoplettendheid bij het gebruik van het elektrisch gereedschap kan leiden tot ernstig letsel.



Draag persoonlijke beschermingsmiddelen en altijd een veiligheidsbril. Het dragen van

persoonlijke beschermingsmiddelen, zoals stofmasker, slipvaste veiligheidsschoenen, veiligheidshelm of gehoorbescherming, afhankelijk van type en gebruik van het elektrisch gereedschap, vermindert het risico op letsel.

- **Voorkom onbedoeld in gebruik nemen. Zorg dat het elektrisch gereedschap is uitgeschakeld, voordat u het op de stroomvoorziening en / of accu aansluit, het oppakt of draagt.** Heeft u bij het dragen van het elektrisch gereedschap uw vinger op de schakelaar of sluit u ingeschakeld elektrisch gereedschap aan op de stroomvoorziening, dan kunnen er ongelukken ontstaan.
- **Verwijder instelgereedschappen of moersleutels voordat u het elektrisch gereedschap inschakelt.** Als gereedschap of een sleutel zich in een draaiend onderdeel van het elektrisch gereedschap bevindt, kan dit tot letsel leiden.
- **Vermijd een abnormale lichaamshouding. Zorg altijd voor een stabiele stand en houd altijd uw evenwicht.** Hierdoor kunt u het elektrisch gereedschap bij onverwachte situaties beter onder controle houden.

- **Draag geschikte kleding. Draag geen wijde kleding of sieraden. Houd haren en kleding uit de buurt van bewegende onderdelen.** Losvallende kleding, sieraden of lang haar kunnen worden gegrepen door bewegende onderdelen.
- **Indien er stofafzuig- en -opvanginrichtingen kunnen worden gemonteerd, moeten deze worden aangesloten en correct worden gebruikt.** Het gebruik van een stofafzuiging kan gevaren door stof verminderen.
- **Waant u zich niet onterecht veilig en negeer de veiligheidsregels voor elektrisch gereedschap niet, zelfs als u na veelvuldig gebruik vertrouwd bent met het elektrisch gereedschap.** Achteloos handelen kan in een fractie van een seconde leiden tot ernstig letsel.
- **Houd snijgereedschappen scherp en schoon.** Zorgvuldig verzorgde snijgereedschappen met scherpe snijkanten, raken minder snel bekneld en zijn eenvoudiger te hanteren.
- **Gebruik elektrisch gereedschap, inzetstukken, hulpgereedschappen etc. volgens deze aanwijzingen. Houd hierbij rekening met de werkomstandigheden en de uit te voeren werkzaamheden.** Het gebruik van elektrisch gereedschap voor andere dan de bedoelde toepassingen kan tot gevaarlijke situaties leiden.
- **Houd grepen en greepvlakken droog, schoon en vrij van olie en vet.** Glibberige grepen en greepvlakken maken een veilige bediening en beheersing van het elektrisch gereedschap in onverwachte situaties onmogelijk.



Algemene veiligheidsinstructies voor elektrisch gereedschap – Gebruik en behandeling van het elektrisch gereedschap

- **Overbelast het elektrisch gereedschap niet. Gebruik het juiste elektrisch gereedschap voor uw werkzaamheden.** Met het juiste elektrisch gereedschap werkt u beter en veiliger binnen het opgegeven prestatiebereik.
- **Gebruik geen elektrisch gereedschap waarvan de schakelaar defect is.** Elektrisch gereedschap dat niet kan worden in- of uitgeschakeld, is gevaarlijk en moet worden gerepareerd.
- **Haal de stekker uit de contactdoos en / of verwijder een verwijderbare accu, voordat u instellingen uitvoert aan het apparaat, inzetstukken wisselt of het elektrisch gereedschap weglegt.** Deze voorzorgsmaatregel voorkomt het onbedoeld starten van het elektrisch gereedschap.
- **Bewaar ongebruikt elektrisch gereedschap buiten het bereik van kinderen. Laat het elektrisch gereedschap niet gebruiken door personen die hier niet vertrouwd mee zijn of deze aanwijzingen niet hebben gelezen.** Elektrisch gereedschap is gevaarlijk als het wordt gebruikt door onervaren personen.
- **Verzorg elektrisch gereedschap en inzetstukken zorgvuldig. Controleer of bewegende onderdelen probleemloos werken en niet klemmen of onderdelen zijn gebroken of zo beschadigd, dat de werking van het elektrisch gereedschap nadelig wordt beïnvloed. Laat beschadigde onderdelen vóór gebruik van het elektrisch gereedschap repareren.** Veel ongelukken worden veroorzaakt door slecht onderhouden elektrisch gereedschap.



Algemene veiligheidsinstructies voor elektrisch gereedschap - Service

- **Laat uw elektrisch gereedschap alleen door gekwalificeerd vakpersoneel en alleen met originele reserveonderdelen repareren.** Zo wordt gewaarborgd dat de veiligheid van het elektrisch gereedschap behouden blijft.



Apparaatspecifieke veiligheidsinstructies voor decoupeerzagen



Waarschuwing voor laserstralen

Laserklasse 2, P max.: < 1 mW, λ: 400-700 nm, EN 60825-1:2014

Kijk nooit direct in de laserstraal, resp. in de opening waar de laserstraal uitkomt.

Richt de laserstraal nooit op personen, dieren of reflecterende oppervlakken. Al een kort zichtcontact met de laserstraal kan tot oogschade leiden.

Het bekijken van de laseruitgang met optische instrumenten (bijv. loep, vergrootglazen, etc.), vormt een gevaar voor uw ogen.

Bij het werken met een laser uit de klasse 2 de nationale wetgeving voor het dragen van oogbescherming opvolgen.

- **Houd het elektrisch gereedschap bij het uitvoeren van werkzaamheden, waarbij het werkgereedschap verborgen stroomleidingen of de eigen aansluitleiding kan raken, vast aan de geïsoleerde greepvlakken.** Het contact met een spanningvoerende leiding kan ook metalen apparaatonderdelen onder spanning zetten en leiden tot een elektrische schok.
- **Het werkstuk met lijmtangen of op een andere wijze klemmen en vastzetten op een stabiele ondergrond.** Houdt u het werkstuk alleen met uw hand of tegen uw lichaam, blijft het labiel, waardoor verlies van controle kan ontstaan.

- **Gebruik geschikte detectoren, om verborgen nutsleidingen op te sporen of neem contact op met de lokale nutsbedrijven.** Contact met elektrische leidingen kan brand en een elektrische schok veroorzaken. Beschadigen van een gasleiding kan zorgen voor een explosie. Indringen in een waterleiding zorgt voor materiële schade of kan een elektrische schok veroorzaken.
- **Trillingen kunnen schadelijk zijn voor het hand-armsysteem.** Houd de blootstelling aan trillingen zo gering mogelijk.
- **Het werkstuk vastzetten.** Een in een spaninrichting of een bankschroef vastgezet werkstuk wordt steviger vastgehouden dan in uw hand.
- **Reinig de schacht van het zaagblad voor het plaatsen.** Een vervuilde schacht kan niet veilig worden bevestigd.
- **Controleer of het zaagblad goed vastzit.** Een losgeraakt zaagblad kan eruit vallen en u verwonden.
- **Controleer voor het inschakelen van het elektrisch gereedschap of het werkgereedschap vrij kan bewegen.** Bij het inschakelen bij een geblokkeerd werkgereedschap, kunnen hoge krachten optreden en kan het apparaat zijwaarts slaan.
- **Bewerk geen bevochtigde materialen of vochtige oppervlakken.**
- **Geleid het elektrisch gereedschap alleen ingeschakeld tegen het werkstuk.** Er bestaat gevaar voor terugslaan.
- **Zorg dat de voetplaat bij het zagen goed aanligt.** Een gekanteld zaagblad kan breken of terugslag veroorzaken.
- **Houd uw handen uit de buurt van het zaagbereik.** Grijp niet onder het werkstuk. Bij contact met het zaagblad bestaat letselgevaar.
- **Houdt uw handen van de slagstang en de snelspankop.** Bij contact met deze onderdelen bestaat knelgevaar.
- **Zorg voor voldoende ventilatie.**
- **Controleer de snelspankop regelmatig op slijtage of beschadigingen.**
- **Gebruik uitsluitend onbeschadigde en probleemloze zaagbladen.** Verbogen en stompe zaagbladen kunnen breken of terugslag veroorzaken.
- **Het zaagblad na het uitschakelen niet afremmen door hier aan de zijkant tegen te drukken.** Het zaagblad kan worden beschadigd, breken of terugslag veroorzaken.
- **Het elektrisch gereedschap na het maken van een zaagsnede uitschakelen en het zaagblad pas uit de zaagsnede trekken als het tot stilstand is gekomen.** Zo voorkomt u terugslag en kunt u het elektrisch gereedschap veilig wegleggen.

- **Schakel het elektrisch gereedschap onmiddellijk uit als het werkgereedschap blokkeert.** Het elektrisch gereedschap kan door de optredende krachten zijwaarts slaan.
- **Wacht tot het elektrisch gereedschap stilstaat, voordat u het weglegt.** Het werkgereedschap kan vasthaken en leiden tot het verlies van controle over het elektrisch gereedschap.

Bedoeld gebruik

Gebruik het apparaat PJSS 12-230V uitsluitend voor:

- rechte en gebogen zaagsneden bij ondersteunde hoekige werkstukken van hout, kunststof of lichtmetaal,
- verstekzaagsneden tot max. 45° bij rechthoekige werkstukken van hout, kunststof of lichtmetaal,

volgens de technische gegevens (zie gebruiksaanwijzing).

Wij raden u aan, het elektrisch gereedschap te gebruiken met originele accessoires van Trotec.

Voorspelbaar verkeerd gebruik

- Het apparaat is niet bedoeld voor het bewerken van vochtig hout.
- Het apparaat is niet bedoeld voor het bewerken van glas of steen.
- Het apparaat is niet bedoeld voor het vrij uit de hand werken zonder ondersteuning.

Elk ander gebruik dan in hoofdstuk bedoeld gebruik is beschreven, geldt als logisch voorspelbaar verkeerd gebruik.

Persoonlijke kwalificaties

Personen die dit apparaat gebruiken moeten:

- de gebruiksaanwijzing, vooral het hoofdstuk veiligheid hebben gelezen en begrepen.

Persoonlijke beschermingsuitrusting



Draag gehoorbescherming.

Het inwerken van geluid kan zorgen voor gehoorverlies.



Draag een veiligheidsbril.

U beschermt hiermee uw ogen tegen afsplinterende, vallende en rondvliegende brokstukken, die letsel kunnen veroorzaken.



Draag een gezichtsmasker.

U beschermt uzelf zo tegen het inademen van stof dat schadelijk is voor de gezondheid en dat kan ontstaan bij het bewerken van werkstukken.



Draag veiligheidshandschoenen.

U beschermt hiermee uw handen tegen verbranding, kneuzingen en schaafwonden.



Draag nauwsluitende beschermende kleding.

U voorkomt hiermee het gevaar dat kleding wordt ingetrokken door roterende onderdelen.

Restgevaaren



Waarschuwing voor elektrische spanning

Elektrische schok door onvoldoende isolatie. Controleer het apparaat voor elk gebruik op beschadigingen en een probleemloze werking. Bij het vaststellen van beschadigingen, het apparaat niet meer gebruiken. Gebruik het apparaat niet, als het apparaat of uw handen vochtig of nat zijn!



Waarschuwing voor elektrische spanning

Werkzaamheden aan elektrische onderdelen mogen alleen door een geautoriseerd gespecialiseerd bedrijf worden uitgevoerd!



Waarschuwing voor elektrische spanning

Voor alle werkzaamheden aan het apparaat de netstekker uit het stopcontact verwijderen! Raak de netstekker niet aan met vochtige of natte handen. De netstekker van het netsnoer uit het stopcontact trekken door de netstekker vast te pakken.



Waarschuwing voor elektrische spanning

Er bestaat kortsluitgevaar door in de behuizing binnendringende vloeistoffen! Dompel het apparaat en de accessoires niet onder in water. Zorg dat geen water of andere vloeistoffen in de behuizing komen.



Waarschuwing voor elektrische spanning

Elektrische schok door blikseminslag.

Werk niet met het apparaat in de buitenlucht, bij overtrekkend onweer. Bij onweer het apparaat scheiden van het stroomnet. De exploitant is verantwoordelijk voor de bliksembeveiliging van het gebouw.



Waarschuwing voor laserstralen

Laserklasse 2, P max.: < 1 mW, λ: 400-700 nm, EN 60825-1:2014

Kijk nooit direct in de laserstraal, resp. in de opening waar de laserstraal uitkomt.

Richt de laserstraal nooit op personen, dieren of reflecterende oppervlakken. Al een kort zichtcontact met de laserstraal kan tot oogschade leiden. Het bekijken van de laseruitgang met optische instrumenten (bijv. loep, vergrootglazen, etc.), vormt een gevaar voor uw ogen.

Bij het werken met een laser uit de klasse 2 de nationale wetgeving voor het dragen van oogbescherming opvolgen.



Waarschuwing voor hete oppervlakken

Het werktgereedschap kan na het gebruik nog heet zijn. Er bestaat verbrandingsgevaar bij het aanraken van het werktgereedschap.

Raak het werktgereedschap niet aan met blote handen! Draag veiligheidshandschoenen!



Waarschuwing voor handletsel

Dicht bij het zaagblad en de voetplaat bestaat knelgevaar bij onvoorzichtige hantering. Draag veiligheidshandschoenen!



Waarschuwing voor puntig voorwerp

Delen van het zaagblad zijn scherp. Er bestaat letselgevaar bij onvoorzichtige hantering. Draag veiligheidshandschoenen!



Waarschuwing

Giftige stoffen!



De door het bewerken ontstane schadelijke / giftige stoffen, vormen een gevaar voor de gezondheid voor de bediener of personen in de buurt.

Draag een veiligheidsbril en een stofmasker!



Waarschuwing

Bewerk geen asbesthoudend materiaal. Asbest is kankerverwekkend.



Waarschuwing

Zorg dat u geen stroom-, gas- of waterleidingen tegenkomt tijdens werkzaamheden met een elektrisch gereedschap.
Controleer dit evt. met een leidingdetector, voordat u in een wand boort, resp. hier een sleuf in maakt.



Waarschuwing

Letselgevaar door rondvliegende deeltjes of brekende werkgereedschappen.



Waarschuwing

Van dit apparaat kunnen gevaren uitgaan als het ondeskundig of niet volgens het bedoeld gebruik wordt gebruikt door niet geïnstrueerde personen! Zorg dat wordt voldaan aan de persoonlijke kwalificaties!



Waarschuwing

Het apparaat is geen speelgoed en hoort niet in kinderhanden.



Waarschuwing

Verstikkingsgevaar!
Laat het verpakkingsmateriaal niet achteloos rondslingeren. Voor kinderen kan dit gevaarlijk speelgoed zijn.



Voorzichtig

Trillingen kunnen schadelijk zijn voor de gezondheid, als het apparaat gedurende een lange periode onafgebroken wordt gebruikt of niet correct wordt gehanteerd en onderhouden.



Voorzichtig

Houd voldoende afstand van warmtebronnen.

Let op

Het apparaat kan beschadigd raken als het niet correct wordt opgeslagen of getransporteerd.
De informatie m.b.t. het transport en de opslag van het apparaat opvolgen.

Gedrag bij noodgevallen / noodstop-functie

Noodstop:

Door het uit het stopcontact trekken van de netstekker wordt de werking van het apparaat onmiddellijk gestopt. Beveilig het apparaat tegen onbedoeld herinschakelen, de netstekker uit het stopcontact getrokken laten.

Gedrag bij noodgevallen:

1. Schakel het apparaat uit.
2. Bij noodgevallen het apparaat scheiden van de netvoeding: De netstekker van het netsnoer uit het stopcontact verwijderen door de stekker vast te pakken.
3. Sluit een defect apparaat niet weer aan op de netaansluiting.

Informatie over het apparaat

Beschrijving van het apparaat

Het apparaat PJSS 12-230V is geschikt voor talrijke zaagwerkzaamheden met een snelle voortgang van het zagen door de instelbare pendelslag.

De spaanbreukbescherming maakt het maken van uitbraakvrije zaagsneden mogelijk.

De pendelslag kan in 3 standen worden ingesteld of indien nodig worden uitgeschakeld.

Het wisselen van de zaagbladen is mogelijk zonder gereedschap.

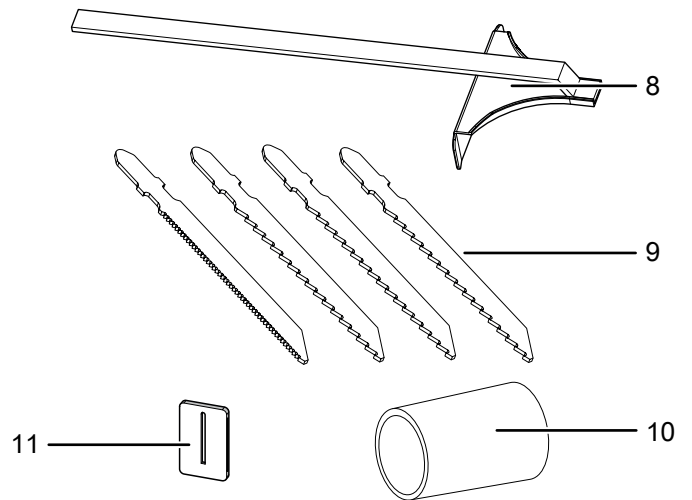
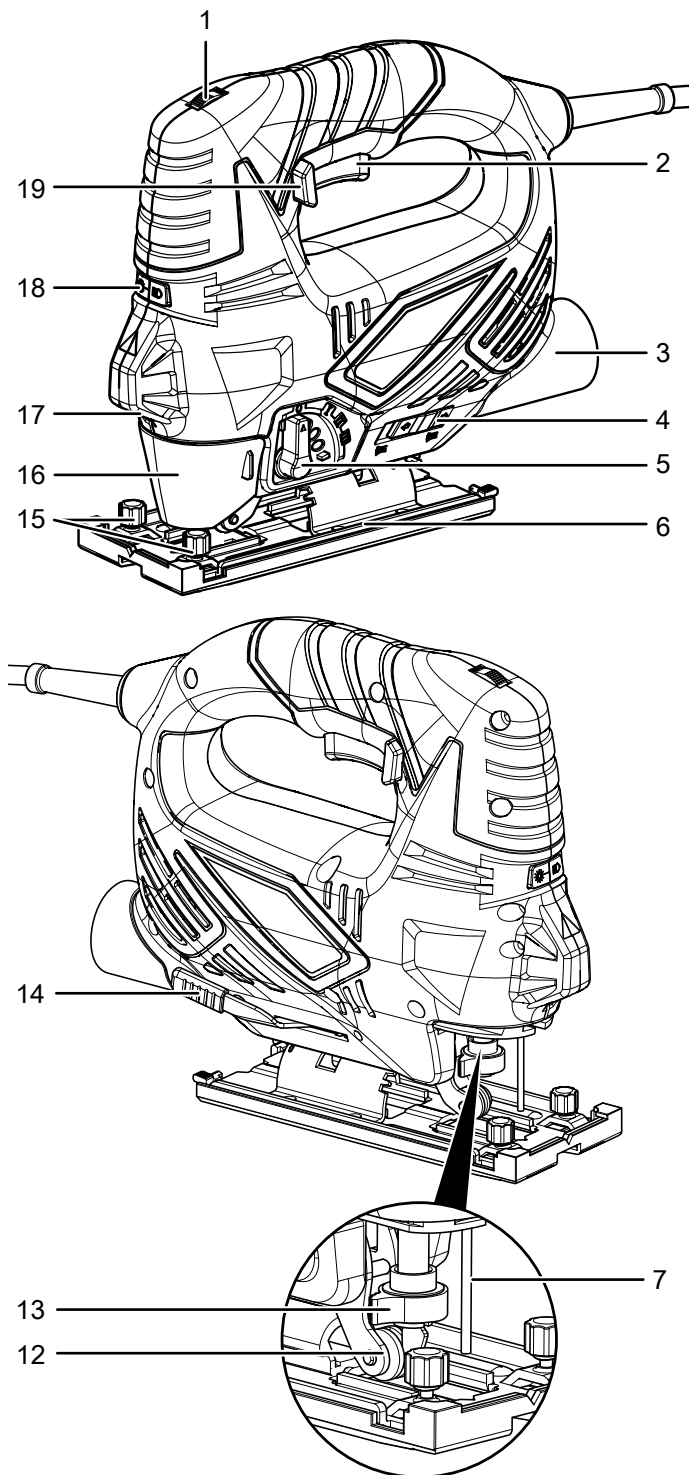
De voetplaat kan zonder gereedschap worden versteld, zaaghoeken van 15°, 30° en 45° zijn mogelijk.

Het toerental kan tussen 0 en 3.000 min⁻¹ worden ingesteld via het geïntegreerde stelwiel.

Het werkbereik kan met een LED worden verlicht. Voor een betere sturing bij het zagen kan een laser worden ingeschakeld, die de actuele baan van de zaagsnede aangeeft.

Het apparaat heeft bovendien een blaasfunctie voor een spaanvrije zaaglijn, evenals een geïntegreerde stofzuigeraansluiting voor een effectieve externe afzuiging.

Overzicht van het apparaat




Nr.	Aanduiding
1	Stelwiel slagfrequentie
2	Aan- / uit-schakelaar
3	Aansluiting voor de stofafzuiging
4	Keuzeschakelaar spaanblaas-/afzuigfunctie
5	Keuzeschakelaar pendelslag
6	Voetplaat met verwijderbare glij schoen
7	Beschermingspen
8	Parallelaanslag
9	Zaagbladenset
10	Adapter voor stofafzuiging
11	Spaanbreukbescherming
12	Geleidingsrol
13	Snelspankop
14	Vergrendeling voor de voetplaat
15	Fixeerschroef voor parallelaanslag
16	Beschermkap
17	Laser, LED-werklamp
18	Toets voor laser en LED-werklamp
19	Vastzetknop continubedrijf

Leveromvang

- 1 x pendeldecoupeerzaag
- 1 x parallelaanslag
- 3 x zaagblad HCS hout
- 1 x zaagblad HSS metaal
- 1 x adapter voor stofafzuiging
- 1 x spaanbreukbescherming
- 1 x glij schoen
- 1 x handleiding

Technische gegevens

Parameter	Waarde
Model	PJSS 12-230V
Netaansluiting	230 V / 50 Hz
Opgenomen vermogen	0,85 kW
Onbelast toerental	0 - 3.000 min ⁻¹
Zaaghoek	0° / 15° / 30° / 45°
Zaagdiepte max. (mm)	
Hout	80
Metaal	8
Plastic	10
Kabellengte	3 m
Beschermingsklasse	II (dubbelgeïsoleerd) / 
Gewicht	2 kg
Trillingsinformatie volgens EN 62841	
Totale trillingsemissiewaarde:	
Zagen van spaanplaat a _{h,B}	9,5 m/s ²
Onzekerheid K	1,5 m/s ²
Zagen van metaalplaat a _{h,B}	11,2 m/s ²
Onzekerheid K	1,5 m/s ²
Geluidswaarden volgens EN 62841	
Geluidsdrukkniveau L _{pA}	88 dB(A)
Geluidsvermogen L _{WA}	99 dB(A)
Onzekerheid K	3 dB



Draag gehoorbescherming.

Het inwerken van geluid kan zorgen voor gehoorverlies.

Opmerkingen m.b.t. de geluids- en trillingsinformatie:

- De vermelde totale trillingswaarden **en de vermelde geluidsemissiewaarden** zijn volgens een in EN 62841 genormeerd meetproces gemeten en kunnen worden gebruikt voor het onderling vergelijken van elektrische gereedschappen.
- De vermelde totale trillingswaarden **en de vermelde geluidsemissiewaarden** kunnen ook worden gebruikt voor een provisorische inschatting van de belasting.



Voorzichtig

Trillingen kunnen schadelijk zijn voor de gezondheid, als het apparaat gedurende een lange periode onafgebroken wordt gebruikt of niet correct wordt gehanteerd en onderhouden.

- De trillings- en geluidsemissies kunnen tijdens het werkelijke gebruik van het elektrisch gereedschap afwijken van de vermelde waarden, afhankelijk van de manier waarop het elektrisch gereedschap wordt gebruikt, met name het type werkstuk dat wordt bewerkt. Probeer de belasting door trillingen zo laag mogelijk te houden. Voorbeelden van maatregelen ter verlaging van de trillingsbelasting zijn het dragen van handschoenen bij het gebruik van het gereedschap en de beperking van de werktijd. Daarbij moeten alle onderdelen van de bedrijfscyclus worden meegenomen (bijvoorbeeld tijden waarin het elektrisch gereedschap uitgeschakeld is en tijden waarin het weliswaar ingeschakeld is, maar zonder belasting draait).

Transport en opslag

Let op

Het apparaat kan beschadigd raken als het niet correct wordt opgeslagen of getransporteerd.

De informatie m.b.t. het transport en de opslag van het apparaat opvolgen.

Transport

Neem **vóór** elk transport de volgende instructies in acht:

- Schakel het apparaat uit.
- De netstekker van het netsnoer uit het stopcontact trekken door de stekker vast te pakken.
- Laat het apparaat afkoelen.
- Verwijder het gereedschap uit de gereedschapopname.
- Verwijder evt. de stofafzuiging van het apparaat.

Opslag

Vóór elke opslag de volgende aanwijzingen opvolgen:

- Schakel het apparaat uit.
- De netstekker van het netsnoer uit het stopcontact trekken door de stekker vast te pakken.
- Laat het apparaat afkoelen.
- Verwijder het gereedschap uit de gereedschapopname.
- Verwijder evt. de stofafzuiging van het apparaat.
- Reinig het apparaat, zoals in het hoofdstuk onderhoud is beschreven.

Houd bij het niet gebruiken van het apparaat rekening met de volgende opslagcondities:

- Droog en tegen vocht en hitte beschermd
- Omgevingstemperatuur onder 45 °C
- op een plaats die beschermd is tegen stof en direct zonlicht

In gebruik nemen

Apparaat uitpakken

- Verwijder het apparaat en de accessoires uit de verpakking.



Waarschuwing voor elektrische spanning

Elektrische schok door onvoldoende isolatie. Controleer het apparaat voor elk gebruik op beschadigingen en een probleemloze werking. Bij het vaststellen van beschadigingen, het apparaat niet meer gebruiken.

Gebruik het apparaat niet, als het apparaat of uw handen vochtig of nat zijn!

- Controleer de inhoud op volledigheid en let op beschadigingen.



Waarschuwing

Verstikkingsgevaar!

Laat het verpakkingsmateriaal niet achteloos rondslingeren. Voor kinderen kan dit gevaarlijk speelgoed zijn.

- Het gebruikte verpakkingsmateriaal recycleren volgens de nationale wetgeving.

Zaagblad wisselen



Waarschuwing voor elektrische spanning

Voor alle werkzaamheden aan het apparaat de netstekker uit het stopcontact verwijderen! Raak de netstekker niet aan met vochtige of natte handen.

De netstekker van het netsnoer uit het stopcontact trekken door de netstekker vast te pakken.



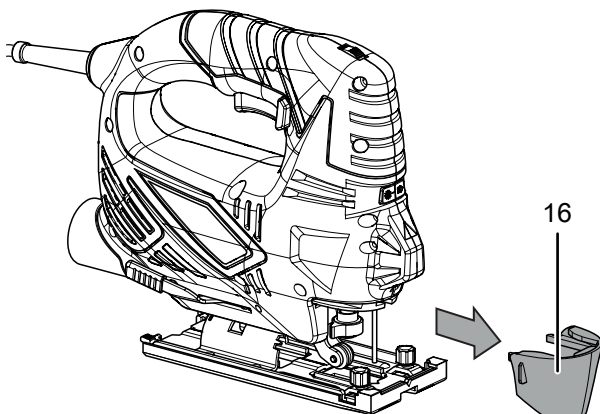
Beschermende handschoenen dragen

Draag bij het plaatsen of wisselen van gereedschappen geschikte veiligheidshandschoenen.

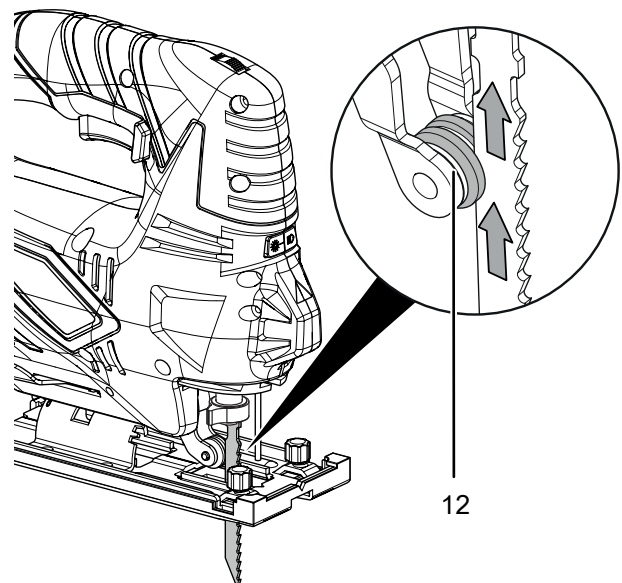
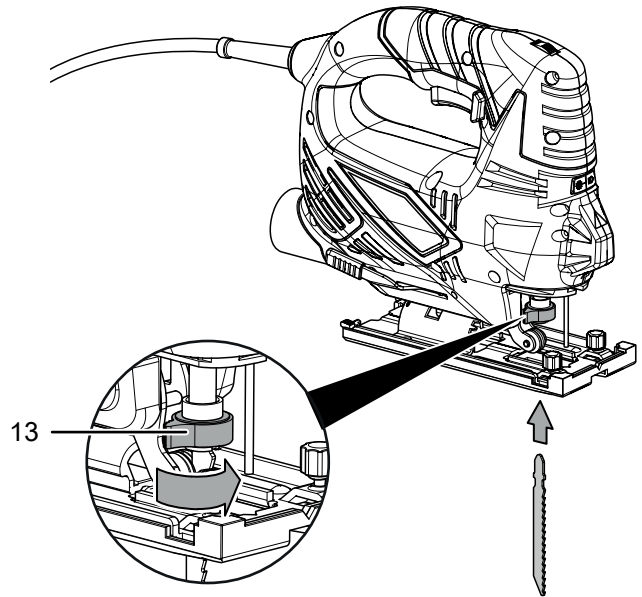
Het apparaat wordt standaard geleverd met 3 zaagbladen voor zagen in hout en één zaagblad voor lichtmetaal.

Ga als volgt te werk, voor het verwijderen, resp. plaatsen van zaagbladen:

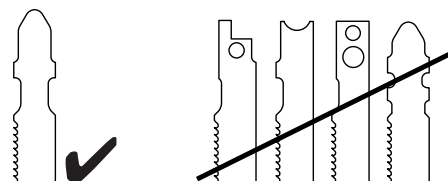
1. Verwijder de beschermkap (16).



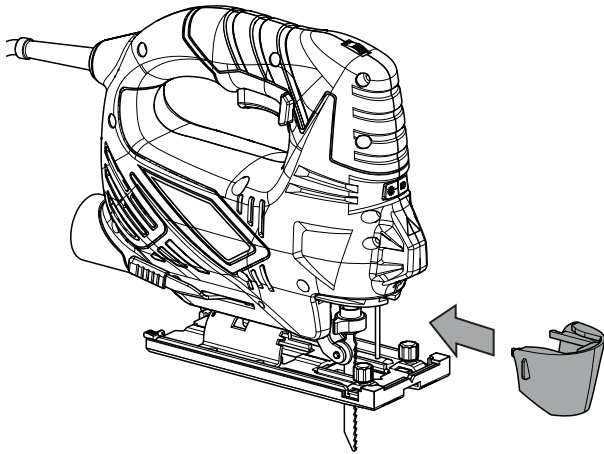
2. De snelspankop (13) naar de zijkant draaien en vasthouden in deze positie.



3. Verwijder indien nodig het aanwezige zaagblad uit de snelspankop (13).
4. Plaats het gereedschap in de snelspankop (13). Zorg dat de tanden van het zaagblad naar voren wijzen en dat het zaagblad in de geleidingsrol (12) ligt.
5. Druk het zaagblad tot de aanslag in de snelspankop (13). Gebruik hiervoor een geschikt zaagblad met een schacht met één nok.



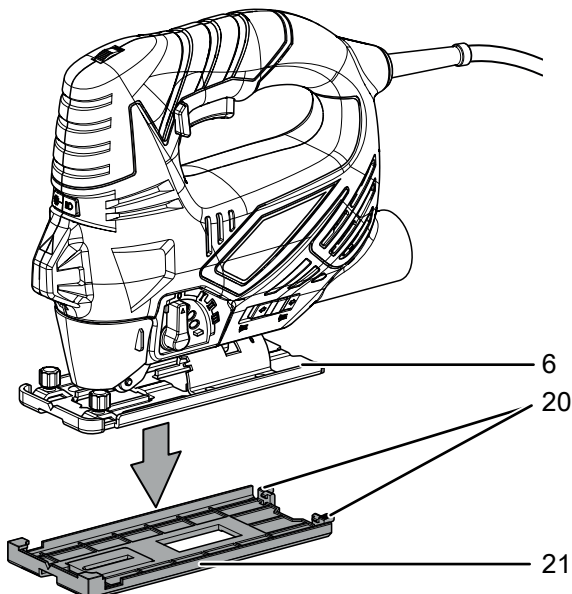
6. Laat de snelspankop (13) weer los.
⇒ De snelspankop (13) moet terugkeren naar de uitgangspositie.
7. Controleer of het zaagblad goed is vergrendeld.
8. Plaats de beschermkap (16) weer op het apparaat.



Glijshoen monteren / demonteren

Om het oppervlak van het te bewerken materiaal te sparen, is de glijshoen al gemonteerd. De glijshoen kan indien nodig worden verwijderd.

1. Beide bevestigingsclips (20) achter losmaken.
2. Schuif de glijshoen (21) langzaam naar voren en maak hierbij het voorste deel van de glijshoen voorzichtig los van de voetplaat (6).
3. Trek de glijshoen (21) voorzichtig naar onder weg.



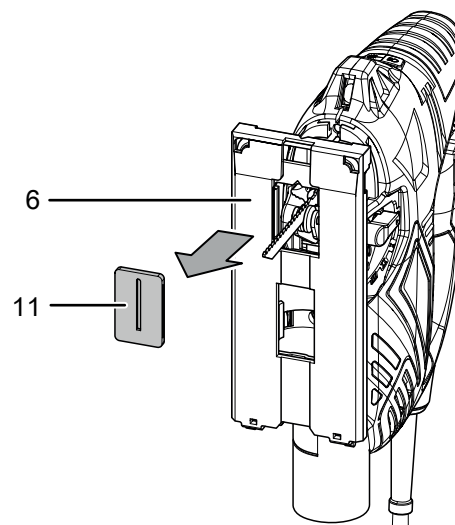
4. Voor het weer bevestigen van de glijshoen (21), deze eerst aan de voorkant op de voetplaat (6) schuiven.
5. Daarna de bevestigingsclips (20) achter laten vergrendelen.
6. Controleer of de glijshoen (21) goed vastzit.

Spaanbreukbescherming monteren / demonteren

Met een spaanbreukbescherming kan het uitbreken van het oppervlak bij het zagen van hout worden verhinderd. De spaanbreukbescherming kan bij bepaalde zaagbladtypen en alleen bij een zaaghoek van 0° worden gebruikt. Hij kan indien nodig worden verwijderd, als u bijv. een verstekzaagsnede wilt maken.

De spaanbreukbescherming is al voormonteerd.

1. Demonteer eerst de glijshoen (21) (zie glijshoen monteren / demonteren).
2. Verwijder de spaanbreukbescherming (11) uit de voetplaat (6), door de spaanbreukbescherming (11) voorzichtig naar buiten te drukken.

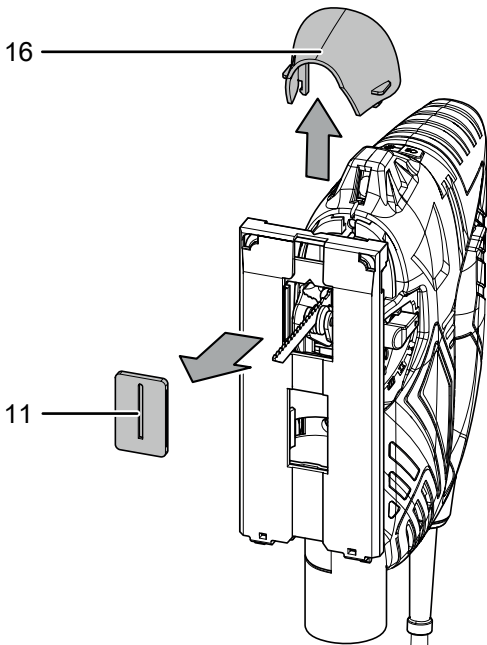


3. Voor het weer plaatsen van de spaanbreukbescherming (11), deze van onder voorzichtig weer in de uitsparing bij de voetplaat (6) drukken, tot de spaanbreukbescherming (11) vergrendeld. Zorg hierbij dat de gladde kant van de spaanbreukbescherming (11) van het apparaat af wijst.

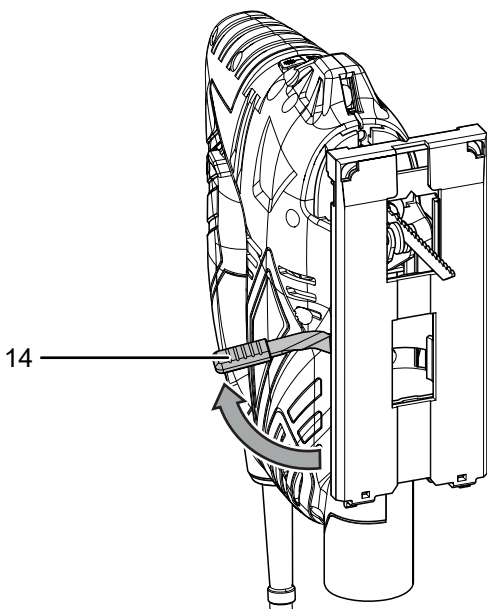
Zaaghoek instellen

De zaaghoek kan naar links of naar rechts in de hoeken 0° / 15° / 30° / 45° worden ingesteld.

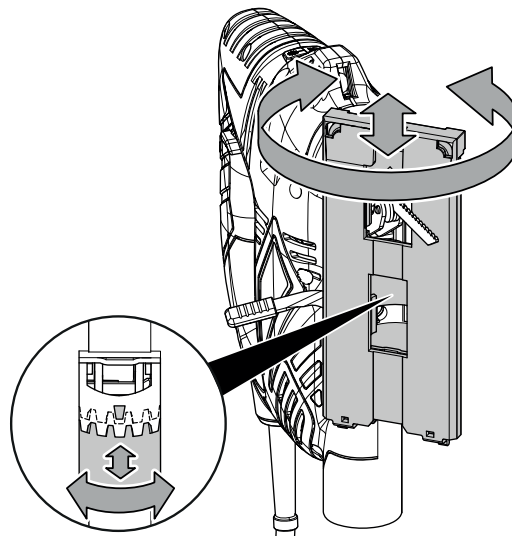
1. Verwijder eerst de spaanbreukbescherming (11) en de beschermkap (16).



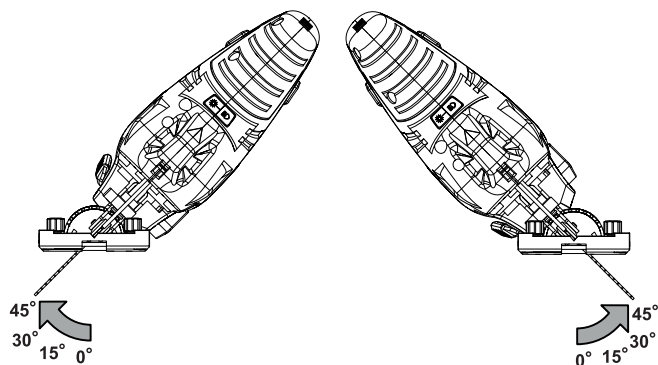
2. De vergrendeling voor de voetplaat (14) naar voren schuiven.



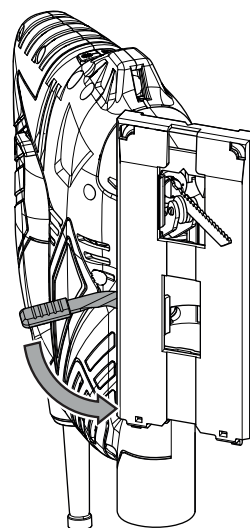
3. De voetplaat (6) naar achter schuiven, tot deze vrij kan draaien.



4. De gewenste zaaghoek instellen. De in te stellen hoek in graden is ingegraveerd op de voetplaat (6).



5. Schuif de voetplaat (6) weer naar voren, tot de vertanding aangrijpt.
6. De vergrendeling voor de voetplaat (14) naar achter schuiven.



7. Controleer of de voetplaat (6) goed vastzit.



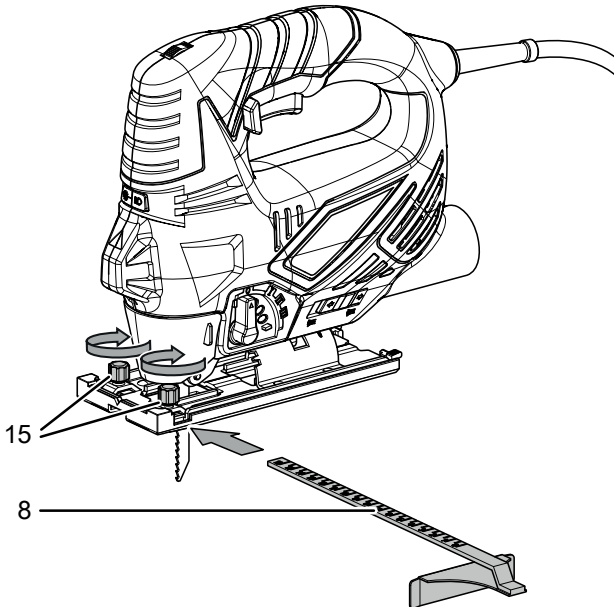
Info

Het gebruik van de spaanbreukbescherming en de beschermkap is bij een verstekzaagsnede niet mogelijk.

Parallelaanslag monteren

De parallelaanslag kan aan beide zijden van het apparaat worden bevestigd.

1. De fixeerschroeven (15) bij de inschuifopening losdraaien. Zorg hierbij dat de fixeerschroeven niet volledig worden losgeschroefd.

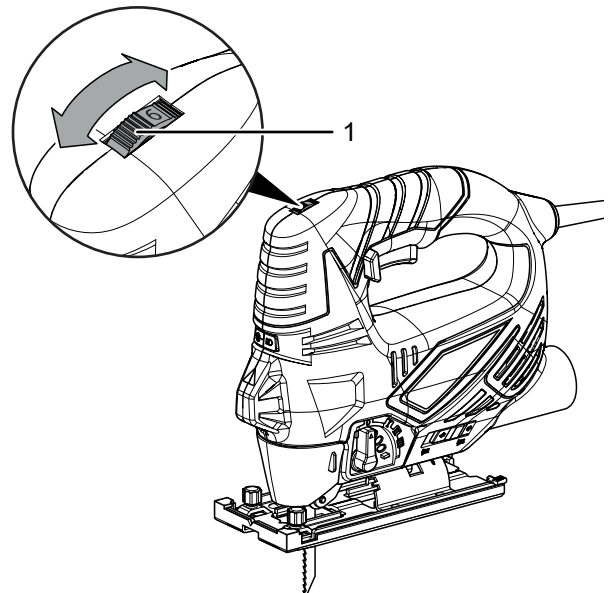


Voorkeuze van slagfrequentie

Het noodzakelijke toerental is afhankelijk van het materiaal en de werkomstandigheden en kan worden bepaald door een eenvoudige praktijktest.

Het instelbereik omvat de niveaus 1 - 6 (0 - 3.000 min⁻¹). U kunt het voorgeselecteerde toerentalniveau op ieder moment wijzigen.

1. Draai het stelwiel (1) naar het gewenste toerentalniveau.



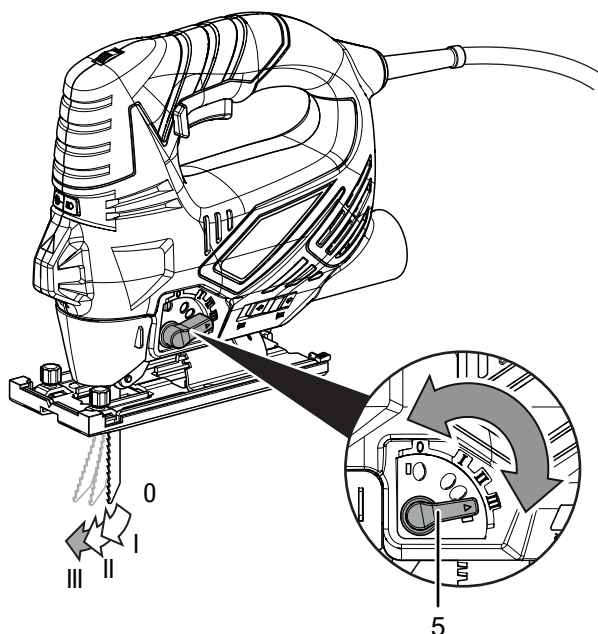
2. Schuif de parallelaanslag (8) met de markering naar boven in de inschuifopening.
3. De parallelaanslag (8) in de gewenste positie brengen.
4. De fixeerschroeven (15) vastdraaien.

Pendelslag instellen

De pendelbeweging van het zaagblad kan worden ingesteld. De standen 1 tot en met 3 maken een snellere voortgang van de werkzaamheden mogelijk en de stand 0 (pendelbeweging uit) maakt fijne en zuivere zaagranden mogelijk.

De optimale pendelstand voor de betreffende toepassing kan worden bepaald door een praktijktest. Hierbij gelden de volgende aanwijzingen:

- Voor een fijnere en zuivere zaagrand, de pendelslag evt. kleiner maken, resp. volledig uitschakelen.
 - De pendelslag bij dünnere materialen uitschakelen.
 - Werk bij harde materialen met een kleine pendelslag.
 - Bij zachte materialen en bij het zagen van hout in vezelrichting, kan met de maximale pendelslag worden gewerkt.
1. De keuzeschakelaar pendelslag (5) naar de gewenste stand schakelen. Hoe hoger de stand, des te groter de pendelslag. De pendelslag kan ook tijdens gebruik worden omgeschakeld.



Netsnoer aansluiten

1. Steek de netstekker in een volgens de voorschriften gezekeerd stopcontact.

Bediening

Tips en instructies voor de omgang met de decoupeerzaag

Algemeen:

- Houd de ventilatiesleuven vrij, zodat de motor niet oververhit raakt.
- Controleer voor elk gebruik of het gereedschap goed vastzit in de gereedschapopname. Het gereedschap moet stevig vergrendeld vastzitten in de hiervoor bedoelde houders in de gereedschapopname.
- Controleer voor elk gebruik of u het juiste gereedschap heeft gekozen voor het bedoelde gebruik.

Zagen:

- Gebruik uitsluitend onbeschadigde, probleemloze zaagbladen. Verbogen, stompe of op een andere wijze beschadigde zaagbladen kunnen breken.
- Houd bij het bewerken van lichte bouwmaterialen rekening met de wettelijke bepalingen en aanbevelingen van de materiaalfabrikant.
- Controleer voor het zagen met HCS-zaagbladen in hout, spaanplaat, bouwmaterialen, etc. het materiaal op vreemde objecten zoals spijkers, schroeven, etc. Verwijder de vreemde objecten eventueel of gebruik HSS-zaagbladen.
- Gebruik voor het zagen van krappe bochten een smal zaagblad.
- Het zaagblad mag niet langer zijn dan nodig is voor de gewenste zaagsnede.

LED-werklamp en laser in- en uitschakelen

Het apparaat heeft een LED-werklamp om het werkstuk te verlichten en een laser voor het markeren van de zaaglijn. De inzetlaser is het meest geschikt voor zaagsneden met een zaaghoek van 0°.



Waarschuwing voor laserstralen

Laserklasse 2, P max.: < 1 mW, λ: 400-700 nm, EN 60825-1:2014

Kijk nooit direct in de laserstraal, resp. in de opening waar de laserstraal uitkomt.

Richt de laserstraal nooit op personen, dieren of reflecterende oppervlakken. Al een kort zichtcontact met de laserstraal kan tot oogschade leiden.

Het bekijken van de laseruitgang met optische instrumenten (bijv. loep, vergrootglazen, etc.), vormt een gevaar voor uw ogen.

Bij het werken met een laser uit de klasse 2 de nationale wetgeving voor het dragen van oogbescherming opvolgen.

LED-werklamp en laser kunnen in de volgende combinaties worden in- en uitgeschakeld:

- LED-werklamp en laser aan

1 x =

- LED-werklamp aan, laser uit

2 x =

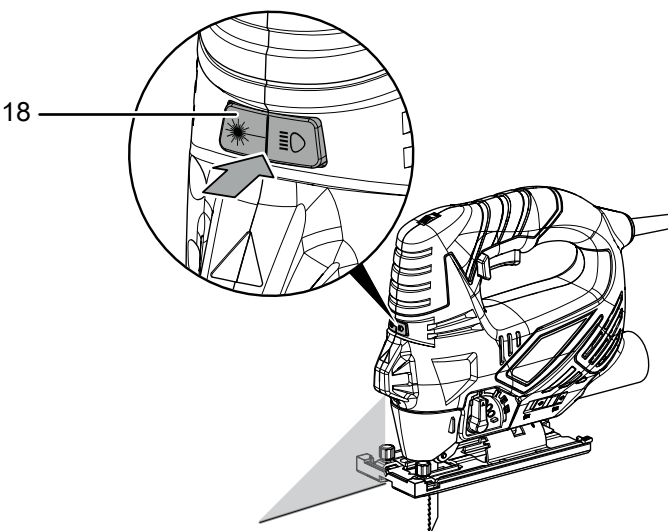
- LED-werklamp aan, laser aan

3 x =

- LED-werklamp en laser uit

4 x =

1. Druk op de toets voor laser en LED-werklamp (18), tot de gewenste combinatie is ingesteld.

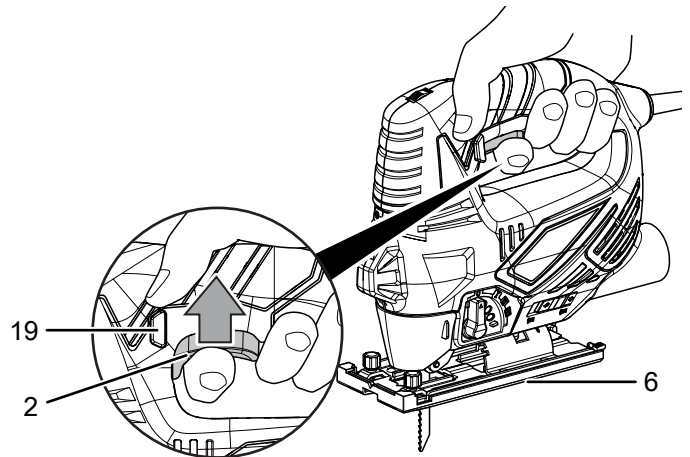


Apparaat in- en uitschakelen

Draag bij werkzaamheden met het apparaat uw persoonlijke beschermingsuitrusting.

1. Controleer of het ingespannen zaagblad en het ingestelde toerental, evenals de pendelslag en de zaaghoek geschikt zijn voor de geplande werkzaamheden.
2. Controleer of het werkstuk is vastgezet, resp. het werkvlak goed is voorbereid.
3. Plaats de voetplaat met glij schoen (6) op het werkstuk.

4. De aan-/uit-schakelaar (2) indrukken en tijdens gebruik ingedrukt houden.



5. Laat de aan-/uit-schakelaar (2) weer los, om het apparaat te stoppen.

Continubedrijf in- en uitschakelen



Info

Het apparaat heeft een herstartblokkering. Bij een tijdelijke stroomuitval, wordt de vastzetknop van de aan- / uit-schakelaar automatisch gedeactiveerd. De aan- / uit-schakelaar springt naar de uit-toestand en verhindert zo het onbedoeld herstarten van het apparaat. Om het apparaat weer te starten, moet de aan- / uit-schakelaar opnieuw worden ingedrukt.

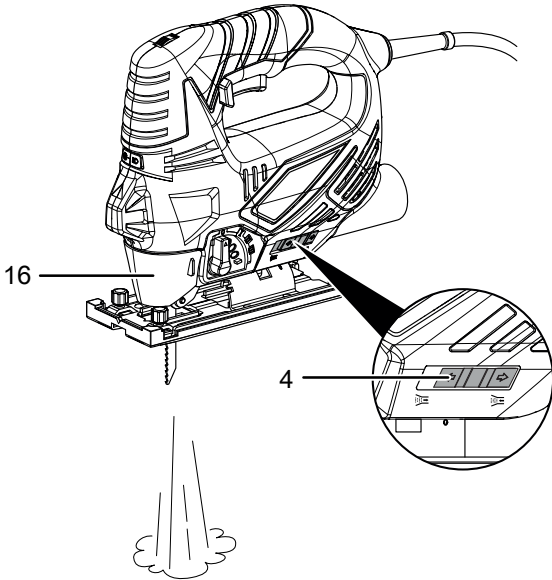
Tijdens geactiveerd continubedrijf, hoeft de aan-/uit-schakelaar niet continu te worden ingedrukt en is het comfortabel werken mogelijk.

1. Te werk gaan zoals bij apparaat in- en uitschakelen in stap 1 tot en met 4 is beschreven.
2. De vastzetknop (19) met uw duim naar links of naar rechts schuiven, tot de vastzetknop aan een kant volledig is ingedrukt.
3. Uw vinger bij de aan-/uit-schakelaar (2) loslaten en blijft het apparaat vasthouden.
 - ⇒ Het apparaat blijft werken en het continubedrijf is geactiveerd.
4. Druk op de aan-/uit-schakelaar (2), voor het beëindigen van het continubedrijf.
 - ⇒ De vastzetknop (19) springt automatisch terug naar de middelste stand.
5. Laat de aan-/uit-schakelaar (2) weer los, om het apparaat te stoppen.

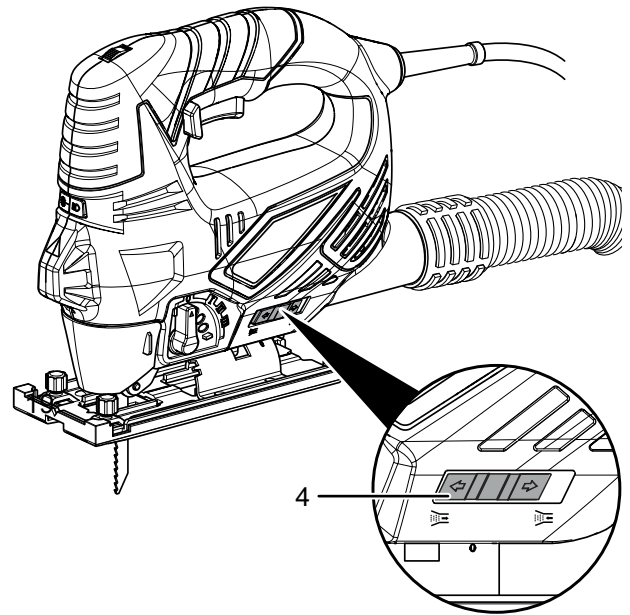
Spaanblaas-/afzuigfunctie instellen

U kunt instellen of de spanen naar voren worden weggeblazen of via een optioneel aansluitbare stofzuiger worden afgezogen.

1. Zorg dat de beschermkap (16) is gemonteerd.
2. De keuzeschakelaar spaanblaas-/afzuigfunctie (4) naar links schuiven, om de spanen met een externe stofzuiger af te zuigen of naar rechts, om de spanen weg te blazen.



4. De keuzeschakelaar spaanblaas-/afzuigfunctie (4) naar links naar de stand voor stofafzuiging schuiven.



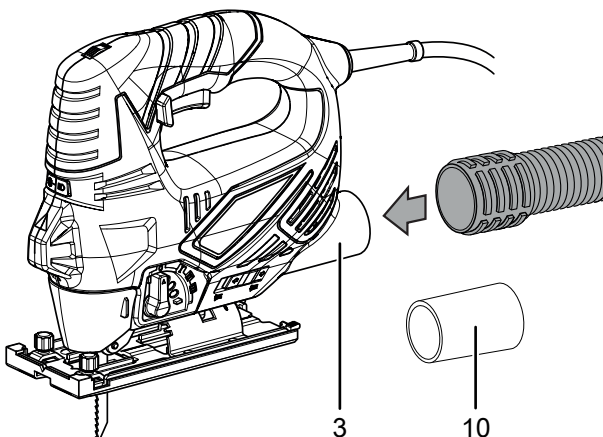
Stofafzuiging aansluiten

U kunt een stofzuiger aansluiten op het apparaat. De meegeleverde adapter maakt het aansluiten van kleinere pijpdiameters mogelijk.

⚠ Voorzichtig

Gebruik bij het afzuigen van materialen die giftig of schadelijk zijn voor de gezondheid altijd een speciale stofzuiger.

1. Indien nodig de adapter (10) aansluiten op de aansluiting voor de stofafzuiging (3).
2. Voor een optimale afzuiging indien mogelijk de spaanbreukbescherming (11) plaatsen.
3. Een geschikte stofzuiger (bijv. industriële stofzuiger) aansluiten op de stofafzuiging (3).



Nabestelbare accessoires



Waarschuwing

Gebruik alleen accessoires en hulpparaten die in de gebruiksaanwijzing zijn opgegeven. Het gebruik van andere dan in de gebruiksaanwijzing aanbevolen gereedschappen of andere accessoires kan letselgevaar opleveren.

Aanduiding	Artikelnummer
Decoupeerzaagbladenset voor hout, 10-delig	6.215.001.101
Decoupeerzaagbladenset voor metaal, 10-delig	6.215.001.131

Defecten en storingen

Het apparaat is tijdens de productie meerdere keren op een goede werking getest. Mochten er desondanks storingen ontstaan, controleer het apparaat dan op basis van de volgende lijst.

Werkzaamheden voor het verhelpen van fouten en storingen, waarvoor de behuizing moet worden geopend, mogen alleen door een geautoriseerd elektrotechnische vakbedrijf of door Trotec worden uitgevoerd.

Bij het eerste gebruik ontstaat lichte rook of geurvorming:

- Hierbij gaat het niet om een fout of een storing. Na kort draaien verdwijnen deze verschijnselen.

Het apparaat start niet:

- Controleer de netaansluiting.
- Controleer het netsnoer en de netstekker op beschadigingen. Constaneert u beschadigingen, probeer dan niet het apparaat weer in gebruik te nemen.

Wordt het netsnoer van dit apparaat beschadigd, moet deze door de fabrikant of de klantendienst hiervan of door een vergelijkbaar gekwalificeerde persoon worden vervangen, zodat gevaren worden voorkomen.

- Controleer de afzekering van de gebouwinstallatie.



Info

Wacht minimaal 10 minuten, voordat u het apparaat weer inschakelt.

Het zaagblad wiebelt:

- Zorg dat het zaagblad in de hiervoor bedoelde uitsparingen in de snelspankop is vergrendeld.
- Zorg dat de snelspankop is vergrendeld.

Het zaagblad dringt niet probleemloos in het te bewerken materiaal, resp. zaagcapaciteit te gering:

- Controleer het ingestelde toerental, dit moet zowel passend bij het zaagblad als bij het materiaal worden ingesteld.
- Kies een hoger toerental, door het stelwiel voor de toerentalvoorkeuze naar boven te draaien.
- Controleer of de gekozen pendelslaginstelling geschikt is voor het te bewerken materiaal.
- Is het zaagblad afgesleten, vervang het dan door een nieuwe.
- Controleer of het gekozen zaagblad geschikt is voor het te bewerken materiaal.

Het apparaat wordt heet:

- Zorg bij het zagen dat niet teveel druk wordt uitgeoefend op het apparaat.
- Kies een lager toerental, door het stelwiel voor de toerentalvoorkeuze naar onder te draaien.
- Controleer of het gekozen zaagblad geschikt is voor de uit te voeren werkzaamheden.
- De ventilatiesleuven vrij houden, zodat oververhitting van de motor wordt voorkomen.



Info

Wacht minimaal 10 minuten, voordat u het apparaat weer inschakelt.

Werkt het apparaat na deze controles nog niet probleemloos:

Neem contact op met de klantendienst. Het apparaat indien nodig voor reparatie naar een geautoriseerd elektrotechnisch vakbedrijf of naar Trotec brengen.

Onderhoud

Werkzaamheden voor aanvang van het onderhoud



Waarschuwing voor elektrische spanning

Raak de netstekker niet aan met vochtige of natte handen.

- Schakel het apparaat uit.
- De netstekker van het netsnoer uit het stopcontact trekken door de stekker vast te pakken.
- Laat het apparaat volledig afkoelen.



Waarschuwing voor elektrische spanning

Onderhoudswerkzaamheden waarvoor het openen van de behuizing noodzakelijk is, mogen uitsluitend door geautoriseerde vakbedrijven of door Trotec worden uitgevoerd.

Aanwijzingen voor het onderhoud

Binnenin de machine bevinden zich geen door de gebruiker te onderhouden of smeren onderdelen.

Reiniging

Het apparaat moet voor en na elk gebruik worden gereinigd.

Let op

Na het reinigen hoeft het apparaat niet te worden gesmeerd.



Waarschuwing voor elektrische spanning

Er bestaat kortsluitgevaar door in de behuizing binnendringende vloeistoffen!

Dompel het apparaat en de accessoires niet onder in water. Zorg dat geen water of andere vloeistoffen in de behuizing komen.

- Reinig het apparaat met een vochtige, zachte en pluisvrije doek. Zorg dat geen vochtigheid in de behuizing komt. Zorg dat elektrische onderdelen niet in contact komen met vocht. Gebruik geen agressieve reinigingsmiddelen, zoals reinigingssprays, oplosmiddelen, alcoholhoudende reinigingsmiddelen of schuurmiddelen voor het bevochtigen van de doek.
- Droog het apparaat met een zachte en pluisvrije doek.
- Droog de zaagbladen met een zachte en pluisvrije doek.
- Verwijder stofafzettingen en evt. ontstane houtspanen, resp. materiaalresten uit de snelspankop.
- De ventilatieopeningen vrijhouden van stofafzettingen, om oververhitting van de motor te voorkomen.
- Verwijder stof en spanen uit de spaanuitworp. Is de spaanuitworp geblokkeerd, maak deze dan schoon met geschikte hulpmiddelen (bijv. perslucht).

Recycling



Het symbool met een doorgestreepte vuilnisbak op een elektrisch of elektronisch apparaat geeft aan, dat het aan het eind van de levensduur niet mag worden weggegooid met het huishoudelijk afval. Voor kosteloze retournering zijn er inzamelpunten voor oude elektrische en elektronische apparaten bij u in de buurt. De adressen kunt u opvragen bij uw gemeente. Voor veel EU-landen kunt u zich via de website <https://hub.trotec.com/?id=45090> informeren over andere retourmogelijkheden. Anders graag contact opnemen met een in uw land goedgekeurd recyclingbedrijf voor afgedankte apparaten.

Door het gescheiden inzamelen van oude elektrische en elektronische apparaten worden recycling, materiaalhergebruik, resp. andere vormen van hergebruik van oude apparaten mogelijke gemaakt. Ook worden zo negatieve gevolgen bij de recyclen van de mogelijk in de apparaten opgenomen gevaarlijke stoffen voor het milieu en voor de menselijke gezondheid voorkomen.

Conformiteitsverklaring

Vertaling van de originele conformiteitsverklaring in het kader van de EG-Machinerichtlijn 2006/42/EG, bijlage II deel 1 paragraaf A

Wij, Trotec GmbH verklaren onder eigen verantwoordelijkheid, dat het hierna aangeduide product is ontwikkeld, geconstrueerd en geproduceerd in overeenstemming met de eisen van de EG-Machinerichtlijn in de versie 2006/42/EG.

Productmodel / product: PJSS 12-230V

Producttype: 850W pendeldecoupeerzaag

Bouwjaar vanaf: 2021

Van toepassing zijnde EU-Richtlijnen:

- 2011/65/EU: 1-7-2011
- 2012/19/EU: 24-7-2012
- 2014/30/EU: 29-3-2014

Toegepaste geharmoniseerde normen:

- EN 55014-1:2017/A11:2020
- EN 61000-3-2:2014
- EN 61000-3-3:2013
- EN 62841-1:2015
- EN 62841-2-11:2016+A1:2020

Toegepaste nationale normen en technische specificaties:

- EN 55014-2:2015
- EN 61000-3-3:2013/A1:2019
- EN IEC 61000-3-2:2019

Fabrikant en naam van gevolmachtigde voor de technische documentatie:

Trotec GmbH
Grebbener Straße 7, D-52525 Heinsberg
Telefoon: +49 2452 962-400
E-mail: info@trotec.de

Plaats en datum van opstelling:
Heinsberg, 08.04.2021

Detlef von der Lieck, bedrijfsleider

Trotec GmbH

Grebener Str. 7
D-52525 Heinsberg

☎ +49 2452 962-400

☎ +49 2452 962-200

✉ info@trotec.com

www.trotec.com