

PJSS 12-230V

HR

PRIJEVOD ORIGINALNIH UPUTA
850W NJIŠUĆA UBODNA PILA



 TROTEC

Kazalo

Napomene uz upute za uporabu 2

Sigurnost..... 3

Informacije o uređaju 7

Transport i skladištenje 9

Puštanje u pogon..... 10

Rukovanje 14

Pribor koji se može dodatno naručiti..... 16

Pogriješke i smetnje 17

Održavanje 17

Uklanjanje 18

Izjava o sukladnosti..... 18

Napomene uz upute za uporabu

Simboli

-  **Upozorenje na električni napon**
Ovaj simbol upućuje na to da postoje opasnosti od električnog napona po život i zdravlje osoba.
-  **Upozorenje na vruću površinu**
Ovaj simbol upućuje na to da postoje opasnosti po život i zdravlje osoba uslijed vrućih površina.
-  **Upozorenje na laserske zrake**
Ovaj simbol upućuje na to da postoje opasnosti od laserskih zraka po život i zdravlje osoba.
-  **Upozorenje na šiljast predmet**
Ovaj simbol upućuje na to da postoje opasnosti od šiljastih predmeta po život i zdravlje osoba.
-  **Upozorenje na ozljede šaka**
Ovaj simbol upućuje na to da postoje opasnosti od ozljeda šaka po život i zdravlje osoba.
-  **Upozorenje**
Signalna riječ označava opasnost srednjeg stupnja rizika koja, ako se ne izbjegne, može uzrokovati smrt ili tešku ozljedu.
-  **Oprez**
Signalna riječ označava opasnost niskog stupnja rizika koja, ako se ne izbjegne, može uzrokovati malu ili umjerenu ozljedu.

Napomena

Oznaka opasnosti upućuje na važne informacije (npr. materijalnu štetu), ali ne na opasnost.



Informacija

Napomene s ovim simbolom pomažu vam pri brzom i sigurnom obavljanju radova.



Pridržavajte se uputa

Napomene s ovim simbolom upućuju vas da se valja pridržavati uputa.



Nosite zaštitu sluha

Napomene s ovim simbolom upućuju vas da valja upotrijebiti zaštitu za sluh.



Nosite zaštitne naočale

Napomene s ovim simbolom upućuju vas da valja upotrijebiti zaštitu za oči.



Nosite zaštitnu masku

Napomene s ovim simbolom upućuju vas da valja upotrijebiti zaštitnu masku.



Nosite zaštitnu odjeću

Napomene s ovim simbolom upućuju vas da valja nositi zaštitnu odjeću.



Nosite zaštitne rukavice

Napomene s ovim simbolom upućuju vas da valja nositi zaštitne rukavice.

Aktualnu verziju uputa i EU izjave o sukladnosti možete preuzeti na sljedećoj poveznici:



PJSS 12-230V



<https://hub.trotec.com/?id=39835>

Sigurnost

Opće sigurnosne napomene za električne alate



Upozorenje

Pročitajte sve sigurnosne napomene, upute, prikaze i tehničke podatke koje dobijete s ovim uređajem te ih se pridržavajte.

Propusti u pridržavanju sljedećih uputa mogu uzrokovati električni udar, požar i/ili teške ozljede.

Sve sigurnosne napomene i upute sačuvajte za budućnost.

Pojam „električni alat“, koji se upotrebljava u sigurnosnim napomenama, odnosi se na električne alate pogonjene na struju (s mrežnim kabelom) i električne alate pogonjene na punjive baterije (bez mrežnog kabela).



Opće sigurnosne napomene za električne alate - Sigurnost na radnom mjestu

- Svoje područje rada održavajte čistim i dobro osvijetljenim. Nered ili neosvijetljena područja rada mogu uzrokovati nezgode.
- Električnim alatom nemojte raditi u prostorima ugroženima eksplozivnom atmosferom, u kojima se nalaze gorive tekućine, plinove ili prašine. Električni alati stvaraju iskre koje mogu zapaliti prašinu i pare.
- Tijekom uporabe električnog alata djecu i ostale osobe držite podalje. U slučaju dekoncentracije možete izgubiti kontrolu nad električnim alatom.



Opće sigurnosne napomene za električne alate – Električna sigurnost

- Priključni utikač električnog alata mora odgovarati utičnici. Utikač se ne smije nikako mijenjati. S uzemljenim električnim alatima nemojte upotrebljavati adapterske utikače. Nepromijenjeni utikači i odgovarajuće utičnice smanjuju rizik od električnog udara.
- Izbjegavajte dodir tijela s uzemljenim površinama kao i s cijevima, grijačima, štednjacima i hladnjacima. U slučaju uzemljenja vašega tijela postoji povećana opasnost od električnog udara.
- Električne alate držite podalje od kiše i vlage. Prodiranje vode u električni alat povećava opasnost od električnog udara.
- Priključni vod nemojte zlorabiti za nošenje ni vješanje električnog alata niti za povlačenje utikača iz utičnice. Priključni vod držite podalje od vrućine, ulja, oštarih bridova ili pokretnih dijelova. Oštećeni ili zapetljani priključni vodovi povećavaju opasnost od električnog udara.

- Ako s električnim alatom radite na otvorenom, upotrebljavajte samo produžne kabele prikladne i za rad na otvorenom. Primjena produžnog kabela prikladnog za rad na otvorenom smanjuje rizik od električnog udara.
- Ako se ne može izbjeći rad električnim alatom u vlažnoj okolini, upotrebljavajte zaštitnu sklopku od struje kvara. Uporaba zaštitne sklopke od struje kvara smanjuje rizik od električnog udara.



Opće sigurnosne napomene za električne alate – Sigurnost ljudi

- Budite oprezni, pazite što radite i razumno postupajte tijekom rada s električnim alatom. Ako ste umorni ili pod utjecajem droga, alkohola ili lijekova, nemojte upotrebljavati električni alat. Samo jedan trenutak nepažnje pri uporabi električnog alata može uzrokovati ozbiljne ozljede.



Nosite osobnu zaštitnu opremu i uvijek zaštitne naočale. Nošenje osobne zaštitne



opreme kao što su maska za prašinu, protuklizne sigurnosne cipele, zaštitna kaciga ili zaštita za sluh, ovisno o vrsti i primjeni električnog alata, smanjuje rizik od ozljeda.



- Izbjegavajte slučajno puštanje u rad. Uvjerite se da je električni alat isključen prije nego što ga priključite na napajanje električnom energijom i/ili punjivu bateriju, prije nego što ga uhvatite ili ponesete. Ako pri nošenju električnog alata prst držite na sklopki ili ako uključeni električni alat priključite na napajanje električnom energijom, može se dogoditi nezgoda.
- Prije nego što uključite električni alat, uklonite alat za namještanje ili ključeve za vijke. Alat ili ključ, koji se nalazi u rotirajućem dijelu električnog alata, može uzrokovati ozljede.
- Izbjegavajte nenormalan položaj tijela. Pobrinite se za stabilan stav i u svakom trenutku održavajte ravnotežu. Tako možete bolje kontrolirati električni alat u neočekivanim situacijama.
- Nosite prikladnu odjeću. Nemojte nositi široku odjeću niti nakit. Kosu i odjeću držite podalje od dijelova koji se kreću. Široka odjeća, nakit ili duga kosa mogu se uhvatiti o dijelove koji se kreću.
- Ako se mogu montirati naprave za usisavanje i hvatanje prašine, vlačite ih priključiti i ispravno rabiti. Uporaba nastavka za usisavanje prašine može smanjiti ugrozu uslijed prašine.

- **Nemojte se zavaravati lažnom sigurnošću i nemojte se prestati pridržavati pravila sigurnosti za električne alate čak i ako ste nakon višestruke uporabe upoznati s električnim alatom.** Neoprezno rukovanje može uzrokovati teške ozljede u djeliću sekunde.

! Opće sigurnosne napomene za električne alate - Uporaba električnog alata i rukovanje njime

- **Nemojte preopterećivati električni alat. Upotrebljavajte električni alat namijenjen svojem radu.** S odgovarajućim električnim alatom radit ćete bolje i sigurnije u zadanom području učinka.
- **Nemojte upotrebljavati električni alat s neispravnom sklopkom.** Električni alat, koji se više ne može uključiti niti isključiti, opasan je i valja ga popraviti.
- **Prije radova namještanja na uređaju, zamjene dijelova alata ili odlaganja uređaja izvucite utikač iz utičnice i/ili uklonite punjivu bateriju.** Ta mjera opreza sprečava nehотиčno pokretanje električnog alata.
- **Električni alat koji ne upotrebljavate čuvajte izvan dohvata djece.** Nemojte dopuštati da se električnim alatom koriste osobe koje nisu upoznate s njime ili koje nisu pročitale ove upute. Električni su alati opasni ako ih upotrebljavaju neiskusne osobe.
- **Pažljivo njegujte električne alate i alat. Provjeravajte rade li pokretniji dijelovi besprijekorno te nisu li uklješteni, jesu li dijelovi slomljeni ili oštećeni tako da je ugrožena funkcija električnog alata. Prije uporabe električnog alata organizirajte popravak oštećenih dijelova.** Loše održavani električni alati uzrok su mnogih nesreća.
- **Alat za rezanje održavajte oštrim i čistim.** Pomno njegovani alati za rezanje s oštrim reznim oštricama manje zapinju i lakše se vode.
- **Električni alat, alate itd. upotrebljavajte u skladu s ovim uputama. Pritom u obzir uzmite uvjete rada i posao koji obavljate.** Uporaba električnih alata za primjene drukčije od navedenih može uzrokovati opasne situacije.
- **Ručke i površine za hvatanje održavajte suhima, čistima i bez ulja i masti.** Skliske ručke i površine za hvatanje ne dopuštaju sigurno rukovanje i kontrolu nad električnim alatom u nepredviđenim situacijama.

! Opće sigurnosne napomene za električne alate – Servis

- **Neka vaš električni alat popravlja samo kvalificirano stručno osoblje i to samo s originalnim rezervnim dijelovima.** Tako se osigurava očuvanje sigurnosti električnog alata.



Sigurnosne napomene za ubodne pile, specifične za uređaj



Upozorenje na laserske zrake

Razred lasera 2, P maks.: < 1 mW, λ: 400-700 nm, EN 60825-1:2014

Nemojte gledati izravno u lasersku zraku odnosno u otvor iz kojeg izlazi laser.

Lasersku zraku nikada nemojte usmjeravati prema osobama, životinjama niti reflektirajućim površinama. Već i kratak kontakt očima s laserskom zrakom može uzrokovati oštećenje očiju.

Promatranje izlaza lasera optičkim instrumentima (npr. lupom, povećalima itd.) sa sobom povlači opasnost po oči.

Pri radu laserom razreda 2 pridržavajte se nacionalnih zakona za nošenje zaštite za oči.

- **Tijekom radova kod kojih alat može doći u dodir sa skrivenim strujnim kabelima ili vlastitim priključnim kablom, električni alat držite za izolirane ručke.** Kontakt s kablom pod naponom može uzrokovati napon i u metalnim dijelovima uređajima te uzrokovati električni udar.
- **Izradak stegačama ili na drugi način učvrstite i osigurajte na stabilnoj podlozi.** Ako izradak držite samo rukom ili oslanjate o svoje tijelo, ostaje labav, zbog čega možete izgubiti kontrolu.
- **Za pronalaženje skrivenih opskrbnih vodova upotrijebite prikladne detektore ili pozovite lokalno društvo za opskrbu.** Kontakt s električnim vodovima može uzrokovati plamen ili električni udar. Oštećenje plinskog voda može uzrokovati eksploziju. Prodiranje u vodovodni vod uzrokuje materijalnu štetu ili može uzrokovati električni udar.
- **Vibracije mogu biti štetne za sustav ruku i šaka.** Vrijeme djelovanja vibracija održavajte čim kraćim.
- **Osigurajte izradak.** Izradak, koji se pridržava steznim napravama ili škripcem, sigurniji je nego ako ga pridržavate rukom.
- **Držak lista pile očistite prije umetanja.** Nečist držač ne može se sigurno učvrstiti.
- **Provjerite čvrst dosjed lista pile.** Labav list pile može ispasti i ozlijediti vas.
- **Prije uključanja električnog alata uvjerite se u njegov slobodan hod.** Pri uključanju s blokiranim alatom mogu se pojaviti velike sile i uređaj se može otklanjati ustranu.
- **Nemojte obrađivati navlažene materijale niti vlažne površine.**
- **Električni alat vodite o izradak samo kada je uključen.** U suprotnom postoji opasnost od povratnog udarca.

- **Pazite da nožna ploča sigurno naliježe pri piljenju.** Zaglavljena nožna ploča može se slomiti ili uzrokovati povratni udarac.
- **Ruke držite podalje od područja piljenja.** Nemojte posezati pod izradak. U slučaju dodira s listom pile postoji opasnost od ozljeda.
- **Šake držite podalje od podizne šipke i brzostežuće čeljusti.** U slučaju dodira s dijelovima postoji opasnost od ozljeda.
- **Pobrinite se za dovoljnu ventilaciju.**
- **Redovito provjeravajte je li brzostežuća čeljust istrošena ili oštećena.**
- **Upotrebljavajte samo neoštećene i besprijeorne listove pile.** Savijeni i tupi listovi pile mogu se slomiti ili uzrokovati povratni udarac.
- **List pile nakon isključenja nemojte kočiti bočnim pritiskanjem o suprotnu stranu.** List pile može se oštetiti, slomiti ili uzrokovati povratni udarac.
- **Po završetku radnog postupka električni alat isključite, a list pile izvucite iz reza tek kada se zaustavi.** Tako ćete izbjeći povratni udarac i možete sigurno odložiti električni alat.
- **Ako alat za primjenu blokira, odmah isključite električni alat.** Električni se alat može otklanjati ustranu uslijed sila koje nastaju.
- **Prije odlaganja pričekajte da se električni alat zaustavi.** Alat se može zakvačiti i uzrokovati gubitak kontrole nad električnim alatom.

Namjenska uporaba

Uređajem PJSS 12-230V koristite se isključivo za:

- ravne i zakrivljene rezove na bridastim izratcima od drva, plastike i lakih metala kod fiksnog oslonca
- kose rezove do 45° na bridastim izratcima od drva, plastike i lakih metala

uz pridržavanje tehničkih podataka (vidi upute).

Preporučujemo da električni alat upotrebljavate s originalnim priborom proizvođača Trotec.

Predvidiva pogrešna primjena

- Uređaj nije namijenjen za obradu vlažnog drva.
- Uređaj nije namijenjen za obradu stakla ili kamena.
- Uređaj nije namijenjen slobodan rad bez oslonca.

Primjena uređaja izvan primjene opisane u poglavlju Namjenska uporaba smatra se predvidivom pogrešnom primjenom.

Kvalifikacije osoblja

Osobe koje se koriste ovim uređajem moraju:

- pročitati i razumjeti upute, a posebno poglavlje Sigurnost.

Osobna zaštitna oprema



Nosite zaštitu sluha.

Djelovanje buke može uzrokovati gubitak sluha.



Nosite zaštitne naočale.

Tako svoje oči štitite od odlomljenih dijelova, dijelova koji padaju i lete uokolo, koji mogu uzrokovati ozljede.



Nosite zaštitnu masku.

Tako se štitite od udisanja prašine štetne po zdravlje, koja može nastati pri obradi izradaka.



Nosite zaštitne rukavice.

Tako svoje šake štitite od opekline, prignječenja i ogrebotina.



Nosite usku zaštitnu odjeću.

Tako ćete se zaštititi od opasnosti uvlačenja odjeće na rotirajućim dijelovima.

Ostale opasnosti



Upozorenje na električni napon

Električni udar uslijed nedovoljne izolacije. Prije svake uporabe provjerite je li uređaj oštećen te radi li ispravno.

Ako utvrdite oštećenja, nemojte više upotrebljavati uređaj.

Ako su uređaj ili vaše ruke vlažni ili mokri, nemojte upotrebljavati uređaj!



Upozorenje na električni napon

Radove na električnim sastavnim elementima smije obavljati samo ovlašteni specijalizirani servis!



Upozorenje na električni napon

Prije svih radova na uređaju mrežni utikač izvucite iz mrežne utičnice!

Mrežni utikač nemojte dodirivati vlažnim ili mokrim rukama.

Mrežni kabel izvucite iz utičnice tako da ga uhvatite za utikač.



Upozorenje na električni napon

Uslijed tekućina koje prodiru u kućište postoji opasnost od kratkog spoja!

Uređaj i pribor nemojte uranjati pod vodu. Pazite da u kućište ne dospije voda niti druge tekućine.

**Upozorenje na električni napon****Električni udar zbog udara groma.**

Ako se sprema nevrjeme, uređajem nemojte raditi na otvorenom.

U slučaju nevremena uređaj isključite iz struje.

Vlasnik je odgovoran za gromobransku zaštitu zgrade.

**Upozorenje na laserske zrake****Razred lasera 2, P maks.: < 1 mW, λ: 400-700 nm, EN 60825-1:2014**

Nemojte gledati izravno u lasersku zraku odnosno u otvor iz kojeg izlazi laser.

Lasersku zraku nikada nemojte usmjeravati prema osobama, životinjama niti reflektirajućim površinama. Već i kratak kontakt očima s laserskom zrakom može uzrokovati oštećenje očiju.

Promatranje izlaza lasera optičkim instrumentima (npr. lupom, povećalima itd.) sa sobom povlači opasnost po oči.

Pri radu laserom razreda 2 pridržavajte se nacionalnih zakona za nošenje zaštite za oči.

**Upozorenje na vruću površinu**

Alat nakon primjene može još biti vruć. Pri dodirivanju alata postoji opasnost od opekline.

Alat nemojte dodirivati golim rukama!

Nosite zaštitne rukavice!

**Upozorenje na ozljede šaka**

U području lista pile i nožne ploče postoji opasnost od prignječenja u slučaju neoprezna baratanja.

Nosite zaštitne rukavice!

**Upozorenje na šiljast predmet**

Dijelovi lista pile šiljasti su. U slučaju neoprezna baratanja postoji opasnost od ozljeda.

Nosite zaštitne rukavice!

**Upozorenje**

Otrovna prašina!



Štetna/otrovna prašina, koja nastaje obradom, opasna je po zdravlje rukovatelja ili osoba koje se nalaze u blizini.



Nosite zaštitne naočale i masku protiv prašine!

**Upozorenje**

Nemojte obrađivati materijal koji sadrži azbest. Smatra se da azbest uzrokuje rak.

**Upozorenje**

Pobrinite se da tijekom rada s električnim alatom ne udarite u vodove za struju, plin ili vodu.

Po potrebi prije bušenja odnosno rezanja detektorom kabla provjerite zid.

**Upozorenje**

Opasnost od ozljeda uzrokovanih dijelovima koji lete ili slomljenim nastavcima alata.

**Upozorenje**

Ovaj uređaj može biti izvor opasnosti ako se njime nestručno i nenamjenski koriste neupućene osobe! Imajte na umu kvalifikacije osoblja!

**Upozorenje**

Uređaj nije igračka i ne smije dospjeti u dječje ruke.

**Upozorenje**

Opasnost od gušenja!

Ambalažni materijal nemojte ostavljati na podu bez nadzora. Mogao bi postati opasnom igračkom za djecu.

**Oprez**

Emisije vibracija mogu uzrokovati oštećenja zdravlja ako se uređaj upotrebljava dulje vrijeme ili ako se ne vodi niti održava propisno.

**Oprez**

Održavajte dovoljan razmak od izvora topline.

Napomena

Ako nepropisno skladištite ili transportirate uređaj, može se oštetiti.

Obratite pažnju na informacije o transportu i skladištenju uređaja.

Ponašanje u slučaju nužde / funkcija zaustavljanja u slučaju nužde

Zaustavljanje u slučaju nužde:

Izvlačenjem mrežnog utikača iz utičnice trenutačno se prekida rad uređaja. Kako biste uređaj osigurali od slučajnog ponovnog pokretanja, utikač ostavite izvučen.

Ponašanje u slučaju nužde:

1. Isključite uređaj.
2. U slučaju nužde uređaj isključite iz mrežnog napajanja: Priključni kabel izvucite iz utičnice tako da ga uhvatite za mrežni utikač.
3. Uređaj u kvaru nemojte ponovno priključivati na mrežu.

Informacije o uređaju

Opis uređaja

Uređaj PJSS 12-230V prikladan je za razne radove piljenja s brzim napredovanjem pile pomoću namjestiva hoda njihanja.

Zaštita od kidanja materijala omogućuje obavljanje rezova bez kidanja.

Hod njihanja može se namjestiti u 3 stupnja ili po potrebi isključiti.

Listovi pile mogu se zamijeniti bez alata.

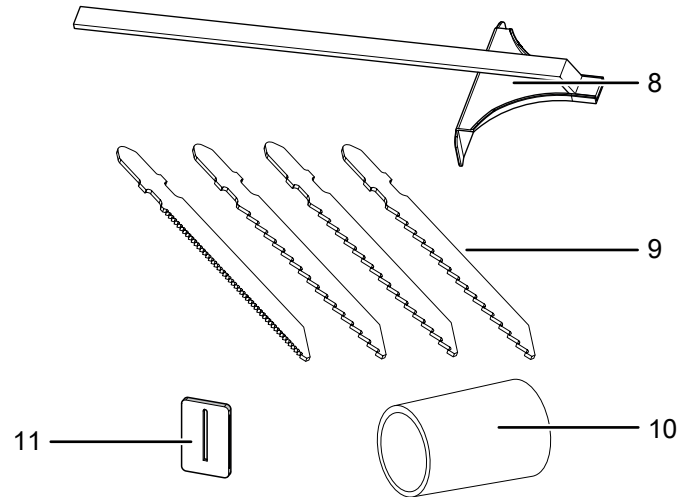
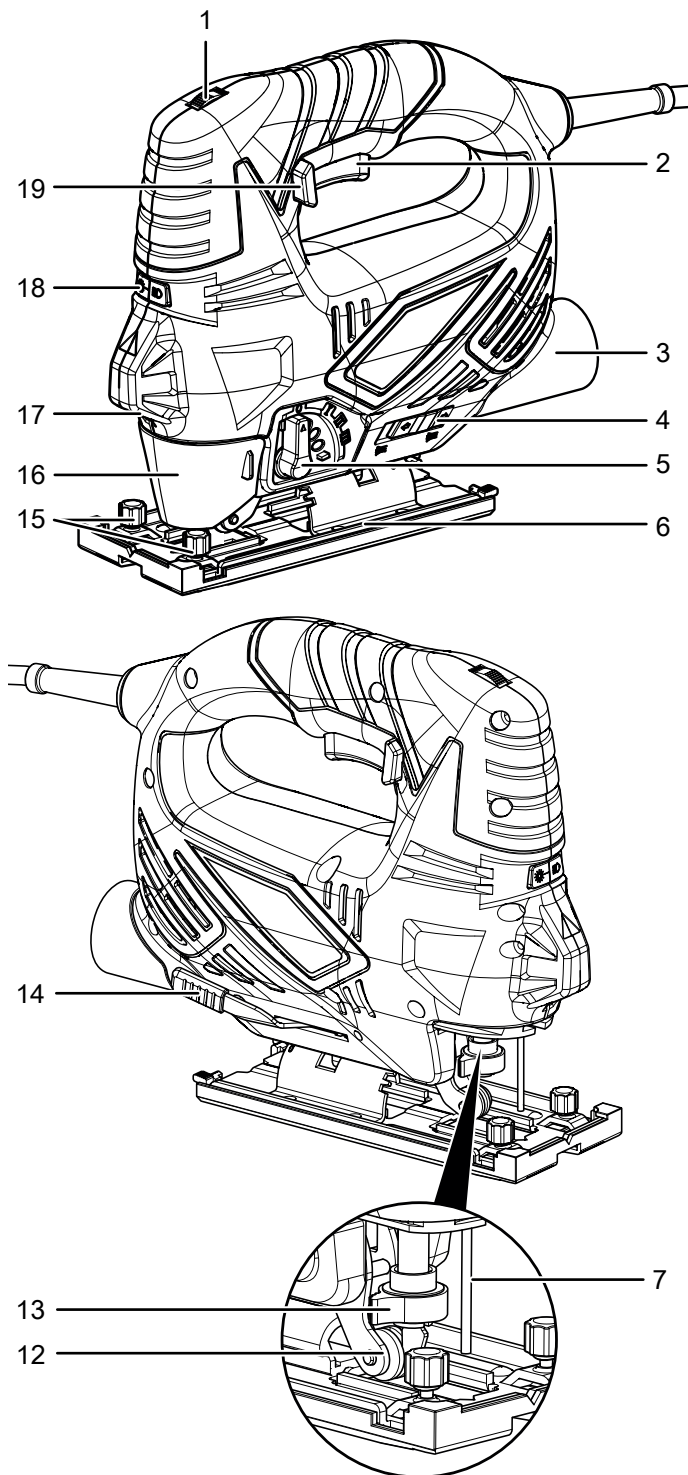
Nožna ploča može se namještati bez alata, a mogući su kutovi rezanja od 15°, 30° i 45°.

Broj okretaja između 0 i 3.000 min⁻¹ može se jednostavno namještati integriranim regulatorom.

Područje rada može se osvijetliti LE-diodom. Radi boljeg vođenja reza može se uključiti laser koji prikazuje aktualnu putanju reza.

Uređaj uz to ima funkciju ventilatora za liniju reza bez strugotine te integrirani priključak za usisavač za učinkovito usisavanje suvišnih čestica.

Prikaz uređaja




Br.	Naziv
1	Regulator broja okretaja
2	Sklopka za uključenje/isključenje
3	Priključak za usisavanje prašine
4	Sklopka za odabir funkcije ispuhivanja strugotine / usisavanja
5	Sklopka za odabir njihanja
6	Nožna ploča s uklonjivom kliznom stopicom
7	Zaštitni zatik
8	Paralelni graničnik
9	Komplet listova pile
10	Adapter za usisavanje prašine
11	Zaštita od kidanja materijala
12	Vodeći kotačić
13	Brzostežuća čeljust
14	Blokada za nožnu ploču
15	Blokadni vijci za paralelni graničnik
16	Zaštitni poklopac
17	Laser, LED radna svjetiljka
18	Tipka za laser i LED radnu svjetiljku
19	Blokadna tipka za trajni pogon

Sadržaj isporuke

- 1 x njišuća ubodna pila
- 1 x paralelni graničnik
- 3 x list pile HCS drvo
- 1 x list pile HSS metal
- 1 x adapter za usisavanje prašine
- 1 x zaštita od kidanja materijala
- 1 x klizna stopica
- 1 x upute

Tehnički podatci

Parametar	Vrijednost
Model	PJSS 12-230V
Mrežni priključak	230 V / 50 Hz
Potrošnja struje	0,85 kW
Broj okretaja u praznom hodu	0 - 3.000 min ⁻¹
Kut rezanja	0° / 15° / 30° / 45°
Dubina reza, maks. (mm)	
drvo	80
metal	8
plastika	10
Duljina kabela	3 m
Razred zaštite	II (dvostruka izolacija) / 
Težina	2 kg
Informacije o vibracijama u skladu s normom EN 62841	
Ukupna vrijednost emisije vibracija:	
Piljenje iverice a _{h,B}	9,5 m/s ²
Nesigurnost K	1,5 m/s ²
Piljenje metalnog lima a _{h,M}	11,2 m/s ²
Nesigurnost K	1,5 m/s ²
Vrijednosti buke u skladu s normom EN 62841	
Razina zvučnog tlaka L _{pA}	88 dB(A)
Zvučni intenzitet L _{WA}	99 dB(A)
Nesigurnost K	3 dB



Nosite zaštitu sluha.

Djelovanje buke može uzrokovati gubitak sluha.

Napomene za informacije za zvuk i vibracije:

- Navedene vrijednosti emisije vibracija **i navedene vrijednosti emisije buke** izmjerene su normiranim postupkom ispitivanja u skladu s normom EN 62841 i mogu se upotrebljavati za daljnju usporedbu električnog alata s nekim drugim električnim alatom.
- Navedene vrijednosti emisije vibracija **i navedene vrijednosti emisije buke** mogu se upotrebljavati za privremenu procjenu opterećenja.



Oprez

Emisije vibracija mogu uzrokovati oštećenja zdravlja ako se uređaj upotrebljava dulje vrijeme ili ako se ne vodi niti održava propisno.

- Emisije vibracija **i emisije buke** mogu tijekom stvarne uporabe električnog alata odstupati od navedenih vrijednosti ovisno o načinu uporabe električnog alata, te posebno ovisno o vrsti izratka koji se obrađuje. Opterećenje vibracijama pokušajte održati čim kraćim. Kao primjer mjera za smanjenje opterećenja vibracijama može poslužiti nošenje rukavica pri uporabi alata te ograničenje vremena rada. Pritom u obzir valja uzeti sve dijelove radnog ciklusa (npr. vrijeme u kojem je električni alat isključen i vrijeme u kojem je isključen, ali radi bez opterećenja).

Transport i skladištenje

Napomena

Ako nepropisno skladištite ili transportirate uređaj, može se oštetiti.

Obratite pažnju na informacije o transportu i skladištenju uređaja.

Transport

Prije svakog transporta pridržavajte se sljedećih napomena:

- Isključite uređaj.
- Mrežni kabel izvucite iz utičnice tako da ga uhvatite za utikač.
- Pustite da se uređaj ohladi.
- Uklonite alat iz prihvata alata.
- S uređaja po potrebi uklonite nastavak za usisavanje prašine.

Skladištenje

Prije svakog skladištenja pridržavajte se sljedećih napomena:

- Isključite uređaj.
- Mrežni kabel izvucite iz utičnice tako da ga uhvatite za utikač.
- Pustite da se uređaj ohladi.
- Uklonite alat iz prihvata alata.
- S uređaja po potrebi uklonite nastavak za usisavanje prašine.
- Uređaj očistite kako je opisano u poglavlju Održavanje.

Dok se ne koristite uređajem, održavajte sljedeće uvjete skladištenja:

- suho i zaštićeno od smrzavanja i vrućine
- temperatura okoline niža od 45 °C
- na mjestu zaštićenom od prašine i izravnog sunčeva zračenja

Puštanje u pogon

Raspakiravanje uređaja

- Uređaj i pribor izvadite iz ambalaže.



Upozorenje na električni napon

Električni udar uslijed nedovoljne izolacije. Prije svake uporabe provjerite je li uređaj oštećen te radi li ispravno.

Ako utvrdite oštećenja, nemojte više upotrebljavati uređaj.

Ako su uređaj ili vaše ruke vlažni ili mokri, nemojte upotrebljavati uređaj!

- Provjerite je li sadržaj čitav te pazite na oštećenja.



Upozorenje

Opasnost od gušenja!

Ambalažni materijal nemojte ostavljati na podu bez nadzora. Mogao bi postati opasnom igračkom za djecu.

- Ambalažni materijal uklonite u skladu s nacionalnim propisima.

Zamjena lista pile



Upozorenje na električni napon

Prije svih radova na uređaju mrežni utikač izvucite iz mrežne utičnice!

Mrežni utikač nemojte dodirivati vlažnim ili mokrim rukama.

Mrežni kabel izvucite iz utičnice tako da ga uhvatite za utikač.



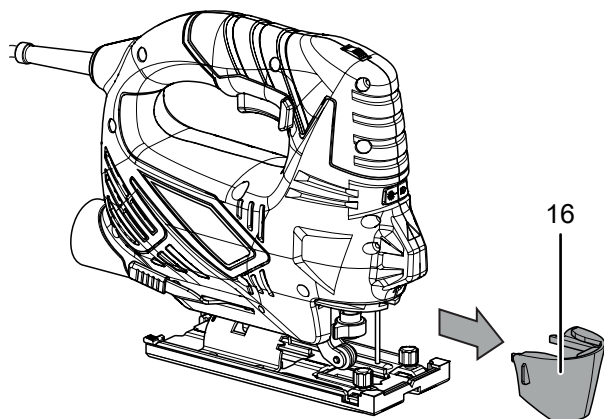
Nosite zaštitne rukavice

Pri umetanju ili promjeni alata nosite prikladne zaštitne rukavice.

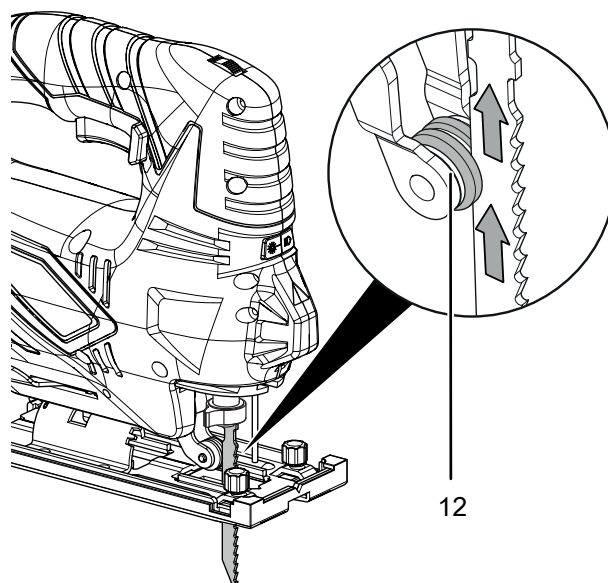
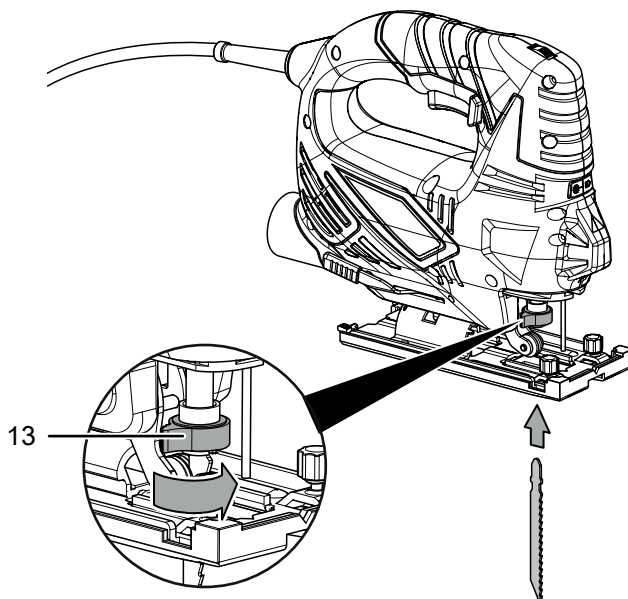
Uređaj se standardno isporučuje s 3 listovima pile za rezanje drva i jednim listom pile za lake metale.

Za uklanjanje odnosno postavljanje listova pile postupite na sljedeći način:

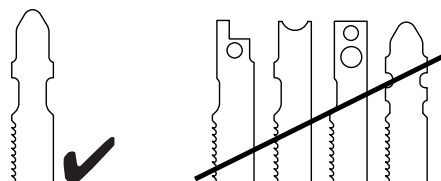
1. Uklonite zaštitni poklopac (16).



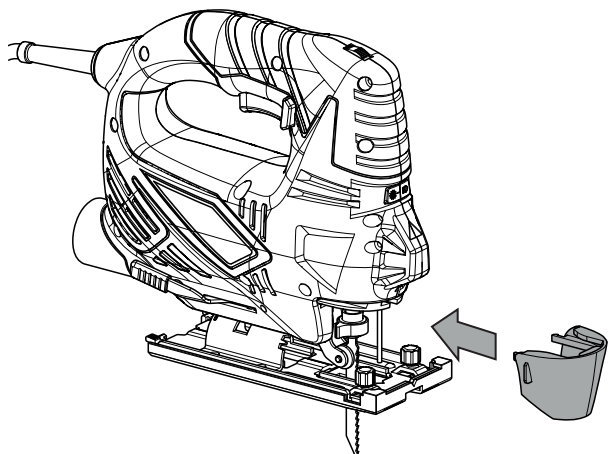
2. Brzostežuću čeljust (13) zakrenite ustranu pa je čvrsto držite u tom položaju.



3. Po potrebi uklonite postojeći list pile iz brzostežuće čeljusti (13).
4. List pile umetnite u brzostežuću čeljust (13). Pazite da su zupci lista pile okrenuti prema naprijed i da list pile nasjeda u vodeći kotačić (12).
5. List pile do kraja pritisnite u brzostežuću čeljust (13). Pritom upotrijebite prikladan list pile s drškom s jednim grebenom.



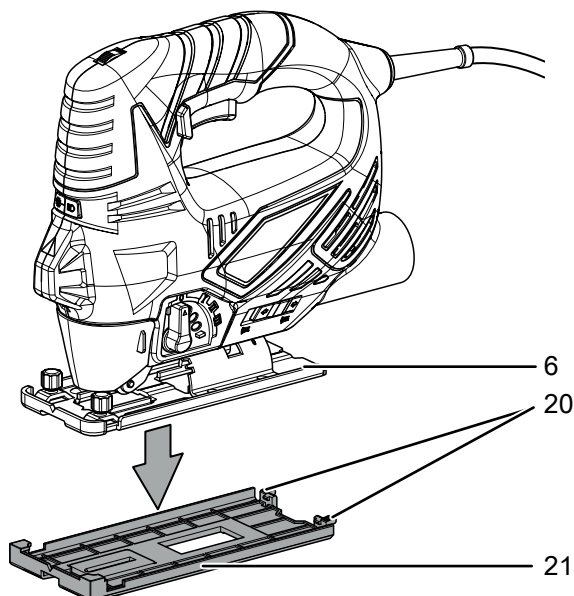
6. Pustite brzostežuću čeljust (13).
⇒ Brzostežuća čeljust (13) mora se vratiti u svoj početni položaj.
7. Provjerite je li list pile ispravno blokiran.
8. Ponovno postavite zaštitni poklopac (16).



Montaža/demontaža klizne stopice

Kako bi se zaštitila površina materijala koji se obrađuje, klizna je stopica montirana već unaprijed. Po potrebi možete demontirati kliznu stopicu.

1. Pustite dvije učvršne stezaljke (20) straga.
2. Kliznu stopicu (21) lagano gurnite prema naprijed i pritom njezin prednji dio oprezno otpustite s nožne ploče (6).
3. Kliznu stopicu (21) oprezno uklonite povlačenjem prema dolje.



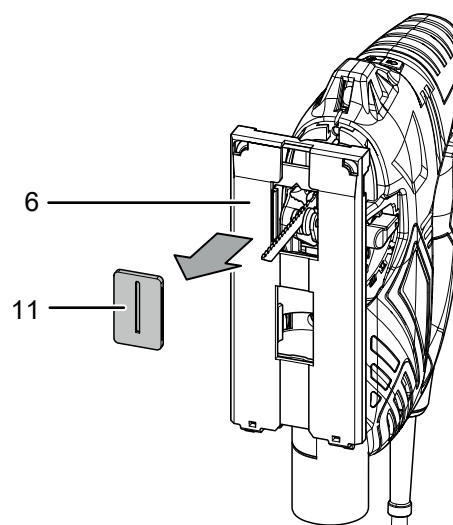
4. Kako biste ponovno pričvstili kliznu stopicu (21), prvo je gurnite na nožnu ploču (6).
5. Pustite da se učvršne stezaljke (20) uglave straga.
6. Provjerite čvrst dosjed klizne stopice (21).

Montaža/demontaža zaštite od kidanja materijala

Zaštita od kidanja materijala omogućuje sprečavanje kidanja površine pri piljenju drva. Zaštita od kidanja materijala može se upotrebljavati samo kod određenih tipova listova pile i samo kod kuta rezanja od 0°. Po potrebi ga možete ukloniti ako želite obavljati kose rezove.

Zaštita od kidanja materijala već je unaprijed montirana.

1. Prvo demontirajte kliznu stopicu (21) (vidi Montaža/demontaža klizne stopice).
2. Zaštitu od kidanja materijala (11) izvadite iz nožne ploče (6) tako da je (11) oprezno istisnete prema van.

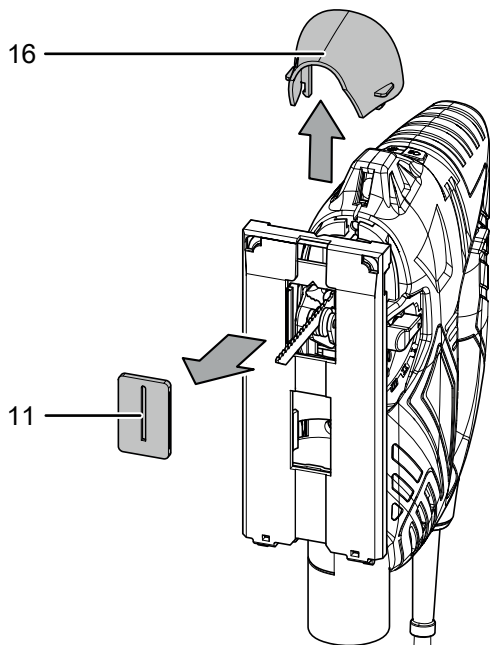


3. Kako biste ponovno umetnuli zaštitu od kidanja materijala (11), odozdo je oprezno pritisnite u otvor na nožnoj ploči (6) tako da se uglavi (11). Pritom pazite da je glatka strana zaštite od kidanja materijala (11) okrenuta od uređaja.

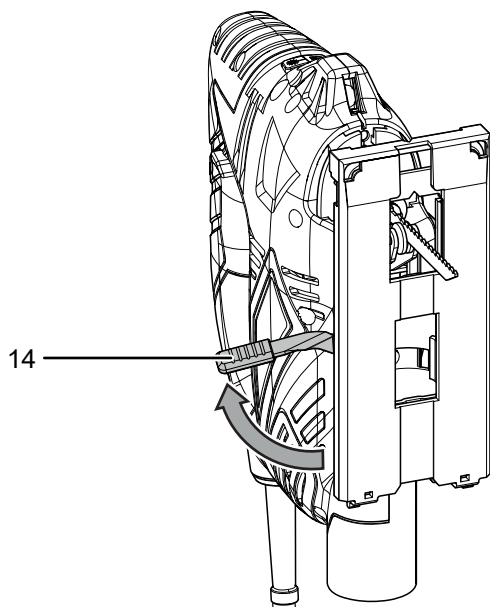
Namještanje kuta reza

Kut rezanja može se namjestiti lijevo ili desno, i to od 0° / 15° / 30° / 45°.

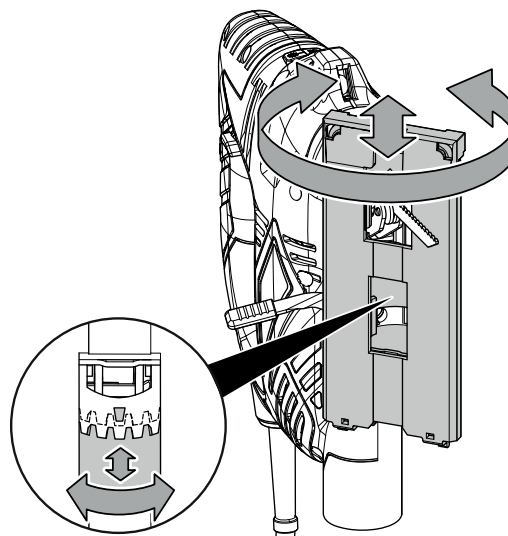
1. Prvo uklonite zaštitu od kidanja materijala (11) i zaštitni poklopac (16).



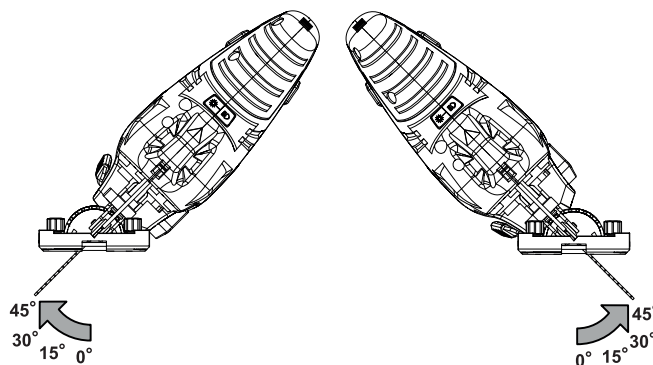
2. Blokadu za nožnu ploču (14) gurnite prema naprijed.



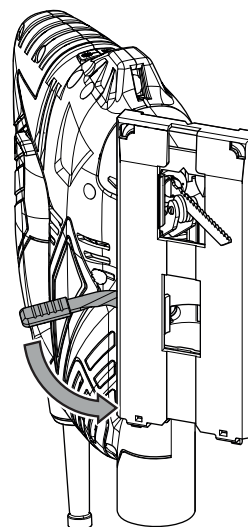
3. Nožnu ploču (6) gurajte prema natrag sve dok se ne mogu slobodno vrtjeti.



4. Namjestite željeni kut rezanja. Stupanj koji valja namjestiti ugraviran je na nožnu ploču (6).



5. Nožnu ploču (6) ponovno gurajte prema naprijed dok se ozubljenje ne zahvati.
6. Blokadu za nožnu ploču (14) gurnite prema natrag.



7. Provjerite čvrst dosjed nožne ploče (6).



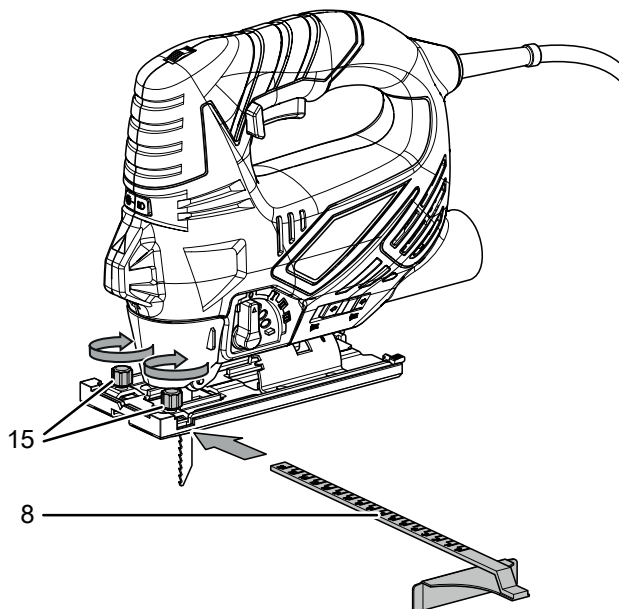
Informacija

Kod kosog reza nije moguća uporaba zaštite od kidanja materijala ni zaštitnog poklopca.

Montaža paralelnog graničnika

Paralelni graničnik može se učvrstiti na objema stranama uređaja.

1. Otpustite blokadne vijke (15) na otvoru za guranje. Pritom pazite da blokadne vijke ne odvrnete potpuno.



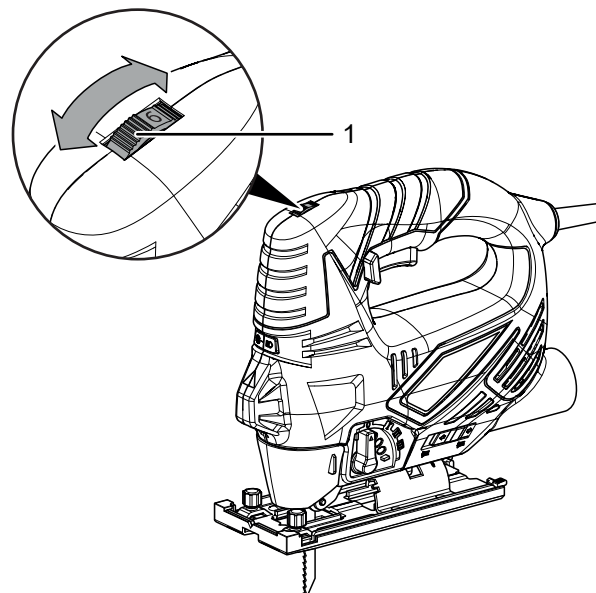
2. Paralelni graničnik (8) ugurajte u otvor za guranje, s oznakom okrenutom prema gore.
3. Paralelni graničnik (8) postavite u željeni položaj.
4. Pritegnite blokadne vijke (15).

Odabir broja okretaja

Potreban broj okretaja ovisi o materijalu i uvjetima rada i može se utvrditi pokušajem u praksi.

Područje namještanja obuhvaća stupnjeve 1 - 6 (0 - 3.000 min⁻¹). Odabrani broj okretaja možete promijeniti u svakom trenutku.

1. Regulator (1) okrenite na željeni broj okretaja.



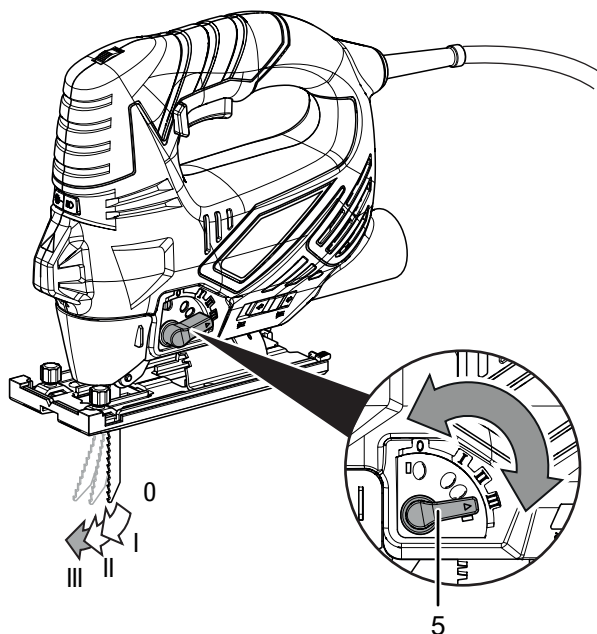
Namještanje njišućeg hoda

Njihanje lista pile možete namjestiti. Stupnjevi od 1 do 3 omogućuju brže napredovanje tijekom rada, a stupanj 0 (njihanje isključeno) omogućuje finije i urednije bridove reza.

Optimalan stupanj njihanja za dotičnu primjenu može se utvrditi pokušajem u praksi. Pritom vrijede sljedeće napomene:

- Stupanj njihanja odaberite to manji odnosno potpuno isključite njihanje što brid reza mora biti finiji i uredniji.
- Pri obradi tankih materijala isključite njihanje.
- Kod tvrdih materijala radite s niskim stupnjem njihanja.
- Kod mekih materijala i pri piljenju drva u smjeru vlakana možete raditi s maksimalnim stupnjem njihanja.

1. Sklopku za odabir njihanja (5) postavite na željeni stupanj. Što je stupanj viši, to je njihanje veće. Njihanje se može promijeniti i tijekom rada.



Priključivanje mrežnog kabela

1. Mrežni utikač utaknite u propisno osiguranu mrežnu utičnicu.

Rukovanje

Savjeti i napomene za rukovanje ubodnom pilom

Općenito:

- Ventilacijske otvore održavajte slobodnima kako se motor ne bi pregrijao.
- Prije svakoga rada provjerite ispravan dosjed alata u prihvatu alata. Alat mora biti fiksno blokiran u za to predviđenim držačima na prihvatu alata.
- Prije svakoga rada provjerite jeste li odabrali pravi alat za planiranu uporabu.

Piljenje:

- Upotrebljavajte samo neoštećene, besprijekorne listove pile. Savijeni, tupi listovi pile ili listovi pile oštećeni na drugi način mogu se slomiti.
- Pri piljenju laganih materijala pridržavajte se zakonskih odredaba i preporuka proizvođača materijala.
- Prije piljenja listovima pile HCS u drvu, iverici, građevnim materijalima itd. provjerite da u njima nema stranih tijela kao što su čavli, vijci i sl. Uklonite sva strana tijela ako su prisutna ili upotrijebite listove pile HSS.
- Za piljenje uskih krivulja upotrijebite uzak list pile.
- List pile ne bi smio biti dulji od predviđenog reza.

Uključenje i isključenje LED radne svjetiljke i lasera

Uređaj ima LED radnu svjetiljku za osvjetljavanje izratka i laser za označavanje putanje reza. Laserski umetak najprikladniji je za rezove s kutom od 0°.



Upozorenje na laserske zrake

Razred lasera 2, P maks.: < 1 mW, λ: 400-700 nm, EN 60825-1:2014

Nemojte gledati izravno u lasersku zraku odnosno u otvor iz kojeg izlazi laser.

Lasersku zraku nikada nemojte usmjeravati prema osobama, životinjama niti reflektirajućim površinama. Već i kratak kontakt očima s laserskom zrakom može uzrokovati oštećenje očiju.

Promatranje izlaza lasera optičkim instrumentima (npr. lupom, povećalima itd.) sa sobom povlači opasnost po oči.

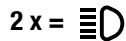
Pri radu laserom razreda 2 pridržavajte se nacionalnih zakona za nošenje zaštite za oči.

LED radna svjetiljka i laser mogu se uključiti odnosno isključiti u sljedećim kombinacijama:

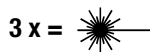
- LED radna svjetiljka i laser uključeni



- LED radna svjetiljka uključena, laser isključen



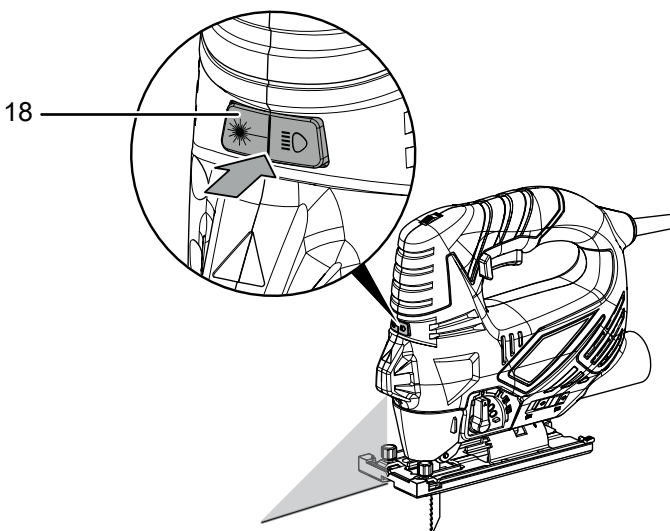
- LED radna svjetiljka isključena, laser uključen



- LED radna svjetiljka i laser isključeni



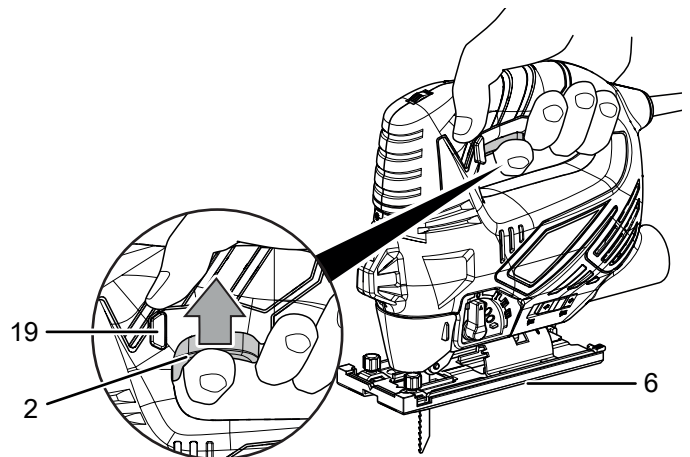
1. Tipku za laser i LED radnu svjetiljku (18) pritisćite sve dok se ne namjesti željena kombinacija.



Uključivanje i isključivanje uređaja

Pri radu s uređajem nosite svoju osobnu zaštitnu opremu.

1. Provjerite jesu li stegnuti list pile i namješteni broj okretaja te njihanje i kut rezanja prikladni za planiranu radnju.
2. Provjerite je li izradak osiguran odnosno je li radna površina prikladno pripremljena.
3. Nožnu ploču s kliznom stopicom (6) postavite na izradak.
4. Pritisnite sklopku za uključenje/isključenje (2) i držite je pritisnutom tijekom rada.



5. Pustite sklopku za uključivanje/isključivanje (2) kako biste zaustavili uređaj.

Uključivanje i isključivanje trajnog pogona



Informacija

Uređaj ima zaštitu od ponovnog pokretanja. U slučaju privremenog nestanka struje automatski se deaktivira blokadna tipka sklopke za uključivanje/isključenje. Sklopka za uključivanje/isključenje skače u isključeno stanje i tako sprečava slučajno ponovno pokretanje uređaja. Kako biste ponovno pokrenuli uređaj, valja ponovno aktivirati sklopku za uključivanje/isključenje.

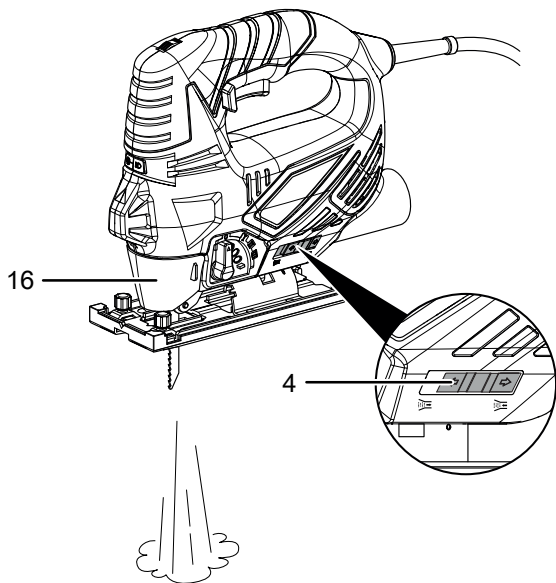
Dok je trajni pogon aktiviran, sklopka za uključivanje/isključenje ne mora biti trajno pritisnuta te tako omogućuje ugodniji rad.

1. Postupite kako je opisano u odlomku Uključivanje i isključivanje uređaja, u koracima 1 do 4.
2. Blokadnu tipku (19) palcem gurajte ulijevo ili udesno sve dok ne bude potpuno utisnuta na jednoj strani.
3. Pustite prst na sklopki za uključivanje/isključenje (2), ali i dalje čvrsto držite uređaj.
 - ⇒ Uređaj nastavlja s radom, a trajni je pogon aktiviran.
4. Pritisnite sklopku za uključivanje/isključenje (2) kako biste završili trajni pogon.
 - ⇒ Blokadna tipka (19) automatski skače natrag u središnji položaj.
5. Pustite sklopku za uključivanje/isključivanje (2) kako biste zaustavili uređaj.

Namještanje funkcije ispuhivanja strugotine / usisavanja

Možete namjestiti hoće li se strugotina ispuhivati prema naprijed ili usisavati preko usisavača koji se opcijski može priključiti.

1. Uvjerite se da je zaštitni poklopac (16) montiran.
2. Sklopku za odabir funkcije ispuhivanja strugotine / usisavanja (4) gurnite ulijevo kako biste vanjskim usisavačem usisali strugotinu ili udesno kako biste ispuhivali strugotinu.



Priključivanje nastavka za usisavanje prašine

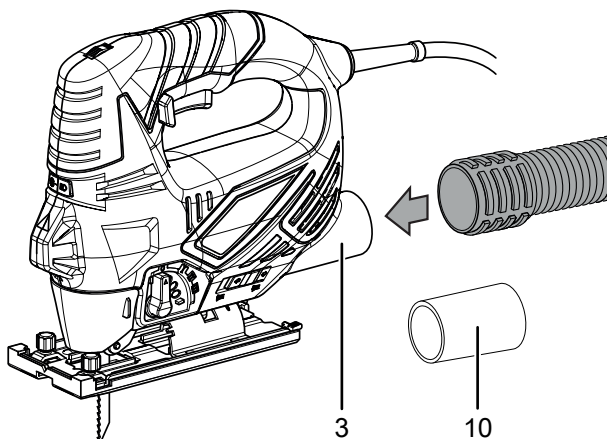
Na uređaj možete priključiti usisavač. Adapter, koji je dio isporuke, omogućuje priključivanje nastavaka manjih promjera.



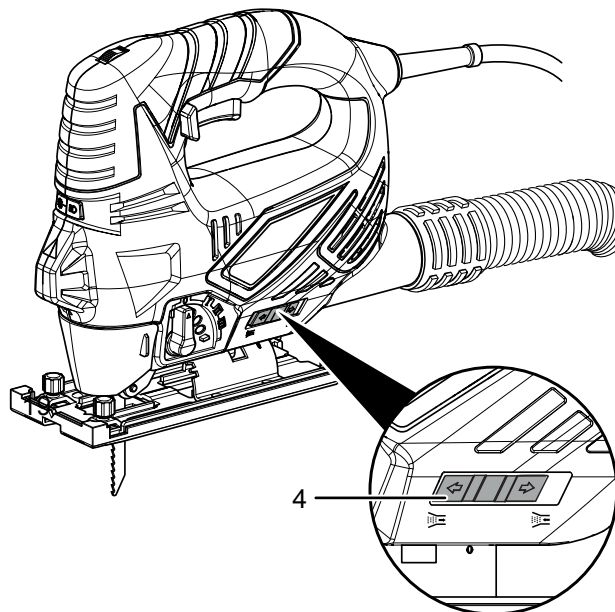
Oprez

Pri usisavanju materijala štetnih po zdravlje ili otrovnih materijala uvijek upotrebljavajte specijalni usisavač.

1. Po potrebi adapter (10) priključite na priključak za nastavak za usisavanje prašine (3).
2. Za optimalno usisavanje po mogućnosti postavite zaštitu od kidanja materijala (11).
3. Na nastavak za usisavanje prašine priključite prikladan usisavač (npr. industrijski usisavač) (3).



4. Sklopku za odabir funkcije ispuhivanja strugotine / usisavanja (4) gurnite ulijevo u položaj za usisavanje prašine.



Pribor koji se može dodatno naručiti



Upozorenje

Upotrebljavajte samo pribor i dodatne uređaje koji su navedeni u uputama.

Uporaba drukčijeg alata ili pribora od onog preporučenog u uputama može značiti opasnost od ozljeda.

Naziv	Broj artikla
Komplet listova ubodne pile za drvo, 10-dijelni	6.215.001.101
Komplet listova ubodne pile za metal, 10-dijelni	6.215.001.131

Pogrješke i smetnje

Tijekom proizvodnje više puta provedeno je ispitivanje besprijekornog rada uređaja. Ako se unatoč tome pojave smetnje u radu, uređaj provjerite prema sljedećem popisu.

Radnje za uklanjanje pogrješaka i smetnji, koje zahtijevaju otvaranje kućišta, smije provoditi samo ovlašteni specijalizirani električar ili Trotec.

Pri prvoj uporabi nastaje lagan dim ili miris:

- Ovdje nije riječ u pogrješci niti smetnji. To će nestati nakon kratkog vremena rada.

Uređaj se ne pokreće:

- Provjerite mrežni priključak.
- Provjerite jesu li mrežni kabel i mrežni utikač oštećeni. Ako utvrdite oštećenja, nemojte pokušavati pokrenuti uređaj.

Ako se mrežni priključni vod uređaja ošteti, mora ga zamijeniti proizvođač ili njegova servisna služba ili slično kvalificirana osoba kako bi se izbjegle opasnosti.

- Provjerite lokalno osiguranje mreže.



Informacija

Prije ponovnog uključanja uređaja pričekajte najmanje 10 minuta.

List pile klima se:

- Pazite da je list pile blokiran u za to predviđenim otvorima u brzostežućoj čeljusti.
- Pazite da je brzostežuća čeljust fiksirana.

List pile ne prodire bez problema u materijal koji obrađujete odnosno premala je snaga piljenja:

- Provjerite namješteni broj okretaja - valja ga namjestiti tako da odgovara listu pile i materijalu.
- Odaberite veći broj okretaja tako da regulator za odabir broja okretaja okrenete prema gore.
- Provjerite je li odabrana postavka njihanja prikladna za materijal koji morate obraditi.
- Ako je list pile istrošen, zamijenite ga novim.
- Provjerite je li odabrani list pile prikladan za materijal koji morate obraditi.

Uređaj se zagrijava:

- Pri piljenju pazite da uređaj ne pritišćete prejako.
- Odaberite malen broj okretaja tako da regulator za odabir broja okretaja okrenete prema dolje.
- Provjerite je li odabrani list pile prikladan za posao koji morate obaviti.
- Ventilacijske otvore držite slobodnima kako biste izbjegli pregrijavanje motora.



Informacija

Prije ponovnog uključanja uređaja pričekajte najmanje 10 minuta.

Uređaj nakon provjere ne funkcionira besprijekorno:

Obratite se servisnoj službi. Uređaj po potrebi odnesite na popravak u ovlašteni elektroinstalaterski servis ili Trotec.

Održavanje

Radovi prije početka održavanja



Upozorenje na električni napon

Mrežni utikač nemojte dodirivati vlažnim ili mokrim rukama.

- Isključite uređaj.
- Mrežni kabel izvucite iz utičnice tako da ga uhvatite za utikač.
- Pustite da se uređaj potpuno ohladi.



Upozorenje na električni napon

Radove održavanja, koji zahtijevaju otvaranje kućišta, smiju provoditi samo ovlašteni specijalizirani servisi ili poduzeće Trotec.

Napomene za održavanje

U unutrašnjosti stroja nema dijelova koje bi korisnik morao održavati ili podmazivati.

Čišćenje

Uređaj bi valjalo očistiti prije i nakon svake uporabe.

Napomena

Uređaj ne treba podmazivati nakon čišćenja.



Upozorenje na električni napon

Usljed tekućina koje prodiru u kućište postoji opasnost od kratkog spoja!

Uređaj i pribor nemojte uranjati pod vodu. Pazite da u kućište ne dospije voda niti druge tekućine.

- Uređaj očistite navlaženom mekom krpom koja ne ostavlja vlakna. Pazite da u kućište ne uđe vlaga. Pazite da vlaga ne može doći u dodir s električnim komponentama. Krpu nemojte navlaživati agresivnim sredstvima za čišćenje kao što su raspršivači, otapala, sredstva za čišćenje koja sadrže alkohol i sredstva za ribanje.
- Uređaj obrišite mekom krpom koja ne ostavlja vlakna.
- Listove pile obrišite mekom krpom koja ne ostavlja vlakna.
- Iz brzostežuće čeljusti uklonite naslage prašine i možebitnu drvenu strugotinu odnosno ostatke materijala.
- Ventilacijske otvore držite čistima od naslaga prašine kako biste izbjegli pregrijavanje motora.
- Uklonite prašinu i strugotinu iz otvora za izbacivanje strugotine. Ako je otvor za izbacivanje strugotine blokiran, očistite ga prikladnim pomagalicama (npr. komprimiranim zrakom).

Uklanjanje



Simbol prekrižene kante za smeće na električnom ili elektroničkom uređaju kazuje da se on nakon uporabe ne smije zbrinjavati preko kućnog otpada. Za besplatan povrat postoje skupljališta starih električnih i elektroničkih uređaja u vašoj blizini. Adrese možete dobiti u svojoj gradskoj odnosno općinskoj upravi. Na mrežnoj stranici <https://hub.trotec.com/?id=45090> možete se informirati o ostalim mogućnostima povrata u brojim državama članicama EU-a. U suprotnom se obratite ovlaštenom poduzeću za oporabu otpadne električne i elektroničke opreme u vašoj zemlji.

Zasebnim skupljanjem otpadne električne i elektroničke opreme valja omogućiti ponovnu uporabu, oporabu materijala odnosno ostale oblike uporabe starih uređaja te izbjeći negativne posljedice pri zbrinjavanju opasnih tvari, koje se možda nalaze u tim uređajima i koje mogu utjecati na okoliš i ljudsko zdravlje.

Izjava o sukladnosti

Prijevod originalne izjave o sukladnosti u smislu Direktive EZ o strojevima 2006/42/EZ Prilog II. dio 1 odjeljak A

Mi, Trotec GmbH & Co. KG, pod isključivom odgovornošću izjavljujemo da je proizvod naveden u nastavku konstruiran i proizveden u skladu sa zahtjevima EZ Direktive o strojevima u verziji 2006/42/EZ.

Model proizvoda / proizvod: PJSS 12-230V

Tip proizvoda: 850W njišuća ubodna pila

Godina proizvodnje od: 2021

Odgovarajuće direktive EU-a:

- 2011/65/EU: 01.07.2011.
- 2012/19/EU: 24.07.2012
- 2014/30/EU: 29.3.2014.

Primijenjene usklađene norme:

- EN 55014-1:2017/A11:2020
- EN 61000-3-2:2014
- EN 61000-3-3:2013
- EN 62841-1:2015
- EN 62841-2-11:2016+A1:2020

Primijenjene nacionalne norme i tehničke specifikacije:

- EN 55014-2:2015
- EN 61000-3-3:2013/A1:2019
- EN IEC 61000-3-2:2019

Proizvođač i ime osobe odgovorne za tehničku dokumentaciju:

Trotec GmbH

Grebbener Straße 7, D-52525 Heinsberg

Telefon: +49 2452 962-400

E-pošta: info@trotec.de

Mjesto i datum izdavanja:

Heinsberg, 08.04.2021

Detlef von der Lieck, direktor

Trotec GmbH

Grebener Str. 7
D-52525 Heinsberg

☎ +49 2452 962-400

☎ +49 2452 962-200

✉ info@trotec.com

www.trotec.com