

PJSS 12-230V

ET

ALGUPÄRASE  
KASUTUSJUHENDI TÖLGE  
850W PENDELTIKKSAAG



 TROTEC

**Sisukord**

**Kasutusjuhendi märkused** ..... 2

**Ohutus**..... 2

**Seadme teave** ..... 6

**Transport ja ladustamine** ..... 8

**Kasutuselevõtmine** ..... 9

**Kasutamine**..... 13

**Eraldi tellitavad tarvikud**..... 15

**Vead ja rikked**..... 15

**Hooldus** ..... 16

**Jäätmekäitlus**..... 16

**Vastavusdeklaratsioon**..... 17

**Kasutusjuhendi märkused**

**Sümbolid**

-  **Hoiatus elektripinge eest**  
See sümbol viitab elektripinge tekitatavatele ohtudele inimeste elule ja tervisele.
-  **Kuuma pealispinna hoiatus**  
See sümbol viitab kuumadest pealispindadest lähtuvatele ja isikute elu ja tervist ohustavatele ohtudele.
-  **Hoiatus laserkiirguse eest**  
See sümbol viitab sellele, et laserkiirgus võib olla tervistkahjustav.
-  **Hoiatus terava eseme eest**  
See sümbol viitab sellele, et teravad esemed võivad olla eluohtlikud ja tervistkahjustavad.
-  **Hoiatus käevigastuse ohu eest**  
See sümbol viitab käevigastuste ohule.
-  **Hoiatus**  
Märgusõna tähistab keskmise riskiastmega ohtu, mille eiramise tagajärjeks võib olla surm või rasked vigastused.
-  **Ettevaatust**  
Märgusõna tähistab madala riskiastmega ohtu, mille eiramise tagajärjeks võivad olla kerged või mõõdukad vigastused.

**Märkus**

Märgusõna viitab olulisele teabele (nt ainele kahju), mitte ohtudele.



**Teave**

Selle sümboliga tähistatud juhised aitavad toiminguid sooritada kiiresti ja ohutult.



**Järgige juhiseid**

Selle sümboliga tähistatud juhtnöörid viitavad sellele, et järgida tuleb kasutusjuhendit.



**Kuulmiskaitset**

Selle sümboliga tähistatud juhised viitavad sellele, et kasutada tuleb kuulmiskaitset.



**Kandke kaitseprille**

Selle sümboliga tähistatud juhised viitavad sellele, et kanda tuleb silmakaitset.



**Kandke kaitsemaski**

Selle sümboliga tähistatud juhised viitavad sellele, et kanda tuleb kaitsemaski.



**Kandke kaitseriietust**

Selle sümboliga tähistatud juhised viitavad sellele, et kanda tuleb kaitseriietust.



**Kandke kaitsekindaid**

Selle märgiga tähistatud juhised viitavad, et kanda tuleb kaitsekindaid.

Kasutusjuhendi kehtiva versiooni ja EL-i vastavusdeklaratsiooni saate alla laadida järgmiselt lingilt:



PJSS 12-230V



<https://hub.trotec.com/?id=39835>

**Ohutus**

**Elektritööriistade üldised ohutusjuhised**



**Hoiatus**

**Lugege kõiki elektritööriistaga kaasasolevaid ohutusjuhiseid, juhendeid, jooniseid ja tehnilisi andmeid.**

Järgnevate ohutus- ja muude juhiste eiramine võib põhjustada elektrilööki, põletusi ja/või raskeid vigastusi.

**Hoidke kõik ohutus- ja muud juhised edaspidiseks alles.**

Ohutusjuhistes kasutatud väljend „*elektritööriist*“ kehtib võrgutoitega elektritööriistade (võrgukaabliga) või akutoitega elektritööriistade (ilma võrgukaablita) kohta.

### Elektritööriistade üldised ohutusjuhised – töökoha ohutus



- **Hoidke oma tööala puhas ja hästi valgustatud.** Korralagedus või valgustamata tööala võib põhjustada õnnetusi.
- **Ärge töötage elektritööriistadega plahvatusohtlikus keskkonnas, kus esineb põlevaid vedelikke, gaase või tolmu.** Elektritööriistad tekitavad sädemeid, mis võivad tolmu või auru süüdata.
- **Hoidke lapsed ja teised isikud elektritööriista kasutamise ajal eemal.** Tähelepanu hajumisel võite elektritööriista üle kontrolli kaotada.

### Elektritööriistade üldised ohutusjuhised – elektriohutus

- **Elektritööriista ühenduspistik peab pistikupessa sobima. Pistikut ei tohi mingil viisil muuta. Ärge kasutage koos kaitsemaandatud elektritööriistadega adapterpistikuid.** Muutmata pistikud ja sobivad pistikupesad vähendavad elektrilöögi riski.
- **Vältige keha kokkupuutumist maandatud pindadega, nagu torud, kütteseadmed, pliivid ja külmkapid.** Kui teie keha on maandatud, on elektrilöögi oht suurem.
- **Hoidke elektritööriistad vihmast ja niiskusest eemal.** Vee tungimine elektritööriista suurendab elektrilöögi riski.
- **Ärge kasutage ühenduskaablit otstarbeväliselt elektritööriista kandmiseks, ülesriputamiseks ega pistiku pesast väljatõmbamiseks. Hoidke ühenduskaabel eemal kuumusest, õlist, teravatest servadest või seadme liikuvatest osadest.** Kahjustunud või keerdus ühenduskaablid suurendavad elektrilöögi riski.
- **Õues elektritööriistaga töötades kasutage ainult välitingimusteks sobivaid pikenduskaableid.** Välitingimusteks sobiva pikenduskaabli kasutamine vähendab elektrilöögi riski.
- **Kui elektritööriista käitamist niiskes keskkonnas pole võimalik vältida, kasutage rikkevoolu kaitselüliti.** Rikkevoolu kaitselüliti kasutamine vähendab elektrilöögi riski.

### Elektritööriistade üldised ohutusjuhised – inimeste ohutus

- **Olge tähelepanelik, jälgige, mida teete ja töötage elektritööriistaga arukalt. Ärge kasutage elektritööriista, kui olete väsinud või uimastite, alkoholi või ravimite mõju all.** Hetkeline hooletus elektritööriista kasutamisel võib viia tõsiste vigastusteni.

  **Kandke isiklikku kaitsevarustust ja alati kaitseprille.** Elektritööriista kasutamise liigist sõltuva isikliku kaitsevarustuse (tolmumask, libisemiskindlad turvajalatsid, kaitsekiiver või kuulmiskaitse) kandmine vähendab vigastuste riski.

- **Vältige ettekatsetamatut kasutuselevõttu. Veenduge, et elektritööriist oleks välja lülitatud, enne kui selle toite ja/või akuga ühendate, selle üles tõstate või seda kannate.** Kui teil on elektritööriista kandmisel sõrm lülitil või kui ühendate elektritööriista sisselülitatult vooluvõrku, võib tagajärjeks olla õnnetus.
- **Eemaldage enne elektritööriista sisselülitamist seadistustööriistad või mutrivõtmed.** Pöörlevas elektritööriista osas olev tööriist või võti võib tekitada vigastusi.
- **Vältige ebanormaalset kehahoidu. Seiske kindlalt ja hoidke alati tasakaalu.** Siis saate ootamatutes olukordades elektritööriista paremini kontrollida.
- **Kandke sobivat riietust. Ärge kandke avarat riietust ega ehteid. Hoidke juuksed ja riided liikuvatest osadest eemal.** Liikuvad osad võivad avara riietuse, ehted või pikad juuksed vahele tõmmata.
- **Kui tolmuimemis- ja -kogumisseadmete paigaldamine on võimalik, ühendage need ning kasutage neid õigesti.** Tolmuimuri kasutamine võib tolmust tingitud ohte vähendada.
- **Ärge looge endale petlikku turvatunnet ja ärge ületage elektritööriistade ohutuseeskirju ka siis, kui olete mitmekordse kasutamise järel elektritööriista toimimisega tuttav.** Hooletu käsitamine võib sekundi murdosa jooksul põhjustada raskeid vigastusi.

### Elektritööriistade üldised ohutusjuhised – elektritööriista kasutamine ja käsitamine

- **Ärge koormake elektritööriista üle. Kasutage oma töö jaoks selleks ettenähtud elektritööriista.** Sobiva elektritööriistaga töötate näidatud võimsusvahemikus paremini ja ohutumalt.
- **Ärge kasutage katkise lülitiga elektritööriista.** Elektritööriist, mida ei saa enam sisse ega välja lülitada, on ohtlik ja tuleb ära remontida.

- **Enne elektritööriista seadistamist, tarvikute vahetamist või tööriista ärapanekut tõmmake pistik pesast välja ja/või eemaldage eemaldatav aku.** Need ettevaatusmeetmed ei lase elektritööriistal ettekavatsematult käivituda.
- **Hoidke kasutamata elektritööriistad laste käeulatuses eemal. Ärge laske elektritööriista kasutada inimestel, kes pole sellega tuttavad või ei ole neid juhiseid lugenud.** Kogenematute inimeste käes kasutatuna on elektritööriistad ohtlikud.
- **Hooldage elektritööriistu ja tavikuid hoolikalt. Kontrollige, et liikuvad osad talitleks laitmatult ega jääks kinni, osad poleks purunenud ega sel määral kahjustunud, et elektritööriista talitus oleks halvenenud. Laske kahjustunud osad enne elektritööriista kasutamist ära remontida.** Paljude õnnetuste põhjuseks on halvasti hooldatud elektritööriistad.
- **Hoidke löiketööriistad teravad ja puhtad.** Teravate lõikeservadega hoolikalt hooldatud löiketööriistad kiiluvad vähem kinni ja neid on kergem juhtida.
- **Kasutage elektritööriista, tarvikuid, instrumente jms nende juhiste kohaselt. Arvestage seejuures töötingimusi ja teostatavat tegevust.** Elektritööriistade kasutamine ettenähtust erinevateks rakendusteks võib viia ohtlike olukordadeni.
- **Hoidke käepidemed ja haardepinnad kuivad, puhtad ning õlist ja rasvast vabad.** Libedad käepidemed ja haardepinnad ei võimalda ootamatutes olukordades elektritööriista turvalist käitlemist ja kontrolli.
- **Hoidke elektritööriista isoleeritud haardepindadest, kui teete töid, mille puhul kasutatav tööotsik võib sattuda varjatud voolujuhtmetele või oma ühendusjuhtmele.** Pingestatud juhtmega kokkupuutumine võib viia ka metallist seadmeosad pingele alla ja põhjustada elektrilöögi.
- **Kinnitage ja kindlustage toorik pitskruvidega või muul viisil stabiilsele aluspinnale.** Tooriku hoidmine käega või vastu keha ei taga selle stabiilsust, mis võib põhjustada tooriku üle kontrolli kaotamise.
- **Kasutage varjatud voolujuhtmete leidmiseks selleks ette nähtud otsimisvahendeid või paluge abi kohalikul elektrikitevahetusel.** Kokkupuude elektrijuhtmetega võib põhjustada tulekahju ja elektrilöögi. Gaasitoru vigastamine võib põhjustada plahvatuse. Veetorusse sisse lõikamine tekitab varalise kahju ja võib põhjustada elektrilöögi.
- **Vibratsioon võib käsi kahjustada.** Hoidke vibratsiooni mõjuaeg võimalikult lühikesena.
- **Kinnitage detail.** Rakiste või kruustangidega kinnitatud detail püsib kindlamalt paigal kui käega hoides.
- **Enne paigaldamist puhastage saelehe vars.** Määratud vart ei saa kindlalt kinnitada.
- **Kontrollige, kas saeleht on korralikult kinnitatud.** Lahtine saeleht võib välja kukkuda ja teid vigastada.
- **Enne elektritööriista sisselülitamist kontrollige, et tööseadis liiguks vabalt.** Kui lülitate seadme sisse blokeeritud tööotsiku korral, võivad tekkida suured jõud ja seade võib suure hooga külgsuunas liikuda.
- **Ärge töödelge niisutatud materjale ega niiskeid pindu.**
- **Pange elektritööriist vastu toorikut ainult sisselülitatuna.** Vastasel juhul võib tekkida tagasilööki.
- **Veenduge, et alusplaat oleks saagimisel kindlalt toetatud.** Viltune saeleht võib murduda või tekitada tagasilöögi.
- **Hoidke käed saagimisalast eemal.** Ärge pange kätt tooriku alla. Saeteraga kokkupuutumisel on vigastusohu.
- **Hoidke käed tõstevardast ja kiirkinnituspadrunist eemal.** Kokkupuude nende komponentidega tekitab muljumisohu.
- **Tagage piisav ventilatsioon.**
- **Kontrollige kiirkinnituspadrunit korrapäraselt kulumise ja kahjustuste suhtes.**
- **Kasutage ainult kahjustamata ja veatuid saelehti.** Deformeerunud või nüri saeleht võib murduda või tekitada tagasilöögi.
- **Pärast väljalülitamist ärge pidurdage saelehte sellele küljele pealt vajutades.** Saeleht võib kahjustuda, murduda või tekitada tagasilöögi.



### Elektritööriistade üldised ohutusjuhised – teenindus

- **Laske elektritööriista remontida ainult kvalifitseeritud spetsialistidel ja ainult originaalvaruosadega.** See tagab elektritööriista ohutuse säilimise.



### Seadmespetsiifilised ohutusjuhised tikksaagide kohta



#### Hoiatus laserkiirguse eest

**2. klassi laser, P max: < 1 mW, λ: 400–700 nm, EN 60825-1:2014**

Ärge vaadake otse laserikiirde ega laseri väljundavasse.

Ärge suunake laserikiirt kunagi inimestele, loomadele ega peegeldavatele pindadele. Juba silmade lühiajaline kontakt laserikiiriga võib tekitada silmakahjustusi. Laseriväljundi jälgimine optiliste instrumentidega (nt luubiga, suurendusklaasiga jms) ohustab silmi.

Järgige 2. klassi laseriga töötamisel riiklikke seadusi silmakaitsete kasutamise kohta.

- **Pärast töö lõpetamist lülitage elektritööriist välja ning tõmmake saeleht alles siis löikest välja, kui see on seiskunud.** Nii väldite tagasilööki ja saate elektritööriista ohutult käest panna.
- **Blokeeritud tööotsiku korral lülitage elektritööriist kohe välja.** Elektritööriist võib tekkivate jõudude mõjul hooga külgsuunas liikuda.
- **Enne elektritööriista käestpanekut oodake, kuni see on seiskunud.** Tööotsik võib töödeldavas detaili kinni jääda, mille tõttu võite kaotada kontrolli elektritööriista üle.

## Otstarbekohane kasutus

Kasutage seadet PJSS 12-230V eranditult:

- kindlalt alusele kinnitatud tahulistesse puidust, plastist ja kergmetallist detailidesse sirgjooneliste ja kõverate lõigete tegemiseks;
- tahulistesse puidust, plastist ja kergmetallist toorikutesse kuni 45-kraadiste nurgalõigete tegemiseks;

pidades kinni tehnilistest andmetest (vt kasutusjuhendit).

Soovitame kasutada elektritööriista koos Troteci originaaltarvikutega.

## Prognoositav väärkasutus

- Seade ei ole mõeldud niiske puidu töötlemiseks.
- Seade ei ole mõeldud klaasi või kivi töötlemiseks.
- Seade ei ole mõeldud ilma aluseta vabakäeliseks töötamiseks.

Seadme kasutamist muul kui sihipärase kasutamise peatükis kirjeldatud viisil loetakse mõistlikult ettenähtavaks väärkasutuseks.

## Personali kvalifikatsioon

Isikud, kes seda seadet kasutavad, peavad:

- olema lugenud kasutusjuhendit, eriti selle peatükki Ohutus, ja sellest aru saanud.

## Isikukaitsevahendid



### Kasutage kuulmiskaitset.

Müra võib põhjustada kuulmiskadu.



### Kandke kaitseprille.

Nendega kaitsete oma silmi küljestmurdunud, allakukkuvate ja ringilendavate kildude eest, mis võivad põhjustada vigastusi.



### Kandke kaitsemaski.

Sellega kaitsete ennast tervist kahjustava tolmu sissehingamise eest, mis võib toorikute töötlemisel tekkida.



### Kandke kaitsekindaid.

Nendega kaitsete oma käsi põletuste, muljumishaavade ja naha mahahõõrumise eest.



### Kandke liibuvat kaitseriietust.

Nii kaitsete end ohu eest, et riided pöörlevate osade tõttu seadme vahele jäävad.

## Muud ohud



### Hoiatus elektripinge eest

Elektrilöök ebapiisava isoleerimise tõttu.

Kontrollige enne igat kasutamist, et seade ei oleks kahjustunud ja toimiks nõuetekohaselt.

Ärge lülitage seadet enam sisse, kui leidsite kahjustuse.

Ärge kasutage seadet kui seade või teie käed on niisked või märjad!



### Hoiatus elektripinge eest

Seadme elektriosadega tohivad töötada ainult vastava väljaõppega spetsialistid!



### Hoiatus elektripinge eest

Eemaldage enne seadme mis tahes hooldustöid selle võrgupistik alati vooluvõrgust!

Ärge katsuge võrgupistikut niiskete või märgade kätega.

Tõmmake toitekaabel pistikupesast välja, hoides seejuures pistikust kinni.



### Hoiatus elektripinge eest

Korpusesse tungivate vedelike tõttu esineb lühise oht!

Ärge kastke seadet ega lisa vett alla. Jälgige, et korpusesse ei satuks vett ega teisi vedelikke.



### Hoiatus elektripinge eest

#### Elektrilöök pikselöögist.

Äikese korral ärge töötage seadmega vabas õhus.

Äikese korral ühendage seade vooluvõrgust lahti.

Käitaja vastutab hoone piksekaitse eest.



### Hoiatus laserkiirguse eest

**2. klassi laser, P max: < 1 mW, λ: 400–700 nm, EN 60825-1:2014**

Ärge vaadake otse laserikiirde ega laseri väljundavasse.

Ärge suunake laserikiirt kunagi inimestele, loomadele ega peegeldavatele pindadele. Juba silmade lühiajaline kontakt laserikiiriga võib tekitada silmakahjustusi. Laseriväljundi jälgimine optiliste instrumentidega (nt luubiga, suurendusklaasiga jms) ohustab silmi.

Järgige 2. klassi laseriga töötamisel riiklikke seadusi silmakaitsete kasutamise kohta.



**Kuuma pealispinna hoiatus**

Tööseadis võib pärast kasutamist olla kuum.



Tööseadise puudutamisel esineb põletusoht.

Ärge puudutage tööseadist paljaste kätega!

Kandke kaitsekindaid!

**Hoiatus käevigastuse ohu eest**

Saelehe ja alusplaadi piirkonnas tekib ettevaatamatu käsitemise korral muljumisoht.



Kandke kaitsekindaid!

**Hoiatus terava eseme eest**

Saelehel on teravaid osi. Ettevaatamatul käsitemisel tekib vigastusoht.



Kandke kaitsekindaid!

**Hoiatus**

Mürgine tolm!



Töötlemise käigus tekkiv kahjulik / mürgine tolm on kasutaja või läheduses olevate isikute tervisele ohtlik.



Kandke kaitseprille ja tolmu maski!

**Hoiatus**

Ärge töödelge asbesti sisaldavaid materjale.

Asbest on vähkitekitaav.

**Hoiatus**

Veenduge, et te ei satuks elektritööriistaga töötamisel elektri-, gaasi- või veevõrkudele.

Kontrollige vajadusel kaabli detektoriga, enne kui te seina puurite või lahti lõikate.

**Hoiatus**

Lendavate osade või murduvate tööriistapeade tõttu esineb vigastuste oht.

**Hoiatus**

Seade võib osutada ohtlikuks, kui instrueerimata isikud kasutavad seda asjatundmatult või mitteotstarbekohaselt! Personal peab täitma kvalifikatsiooninõuded!

**Hoiatus**

Seade ei ole mänguasi ja peab olema laste käeulatusest väljas.

**Hoiatus**

Lämbumisoht!

Ärge jätke pakendimaterjali hooletult vedelema. See võib osutada lastele ohtlikuks mänguasiaks.

**Ettevaatust**

Vibratsioon võib põhjustada tervisekahjusid, kui seadet ei ole pikalt kasutatud või nõuetekohaselt juhitud ja hooldatud.

**Ettevaatust**

Hoidke soojusallikatest piisavat kaugust.

**Märkus**

Kui te ladustate või transpordite seadet asjatundmatult, võib seade saada kahjustusi.

Jälgige seadme transpordi ja ladustamise teavet.

**Hädaolukorras käitumine / hädaseiskamise funktsioon**

Hädaseiskamine:

toitepistikute eemaldamine pistikupesast peatab kohe seadme töö. Seadme juhusliku taaskäivitamise vältimiseks ärge ühendage toitepistik uuesti vooluvõrku.

Käitumine hädaolukorras

1. Lülitage seade välja.
2. Hädaolukorras eemaldage seade vooluvõrgust. tõmmake ühendusjuhe võrgupistikupesast välja, hoides seejuures võrgupistikust kinni.
3. Ärge ühendage defektset seadet uuesti vooluvõrku.

**Seadme teave****Seadme kirjeldus**

Seade PJSS 12-230V sobib tänu reguleeritavale pendelliikumisele erinevateks kiiresti edenevateks saagimistöodeks.

Rebimisvastane kaitse tagab rebimisjälgedeta lõiked.

Pendelliikumisel on 3 seadistatavat astet ning selle saab vajadusel välja lülitada.

Saelehti saab vahetada tööriistu kasutamata.

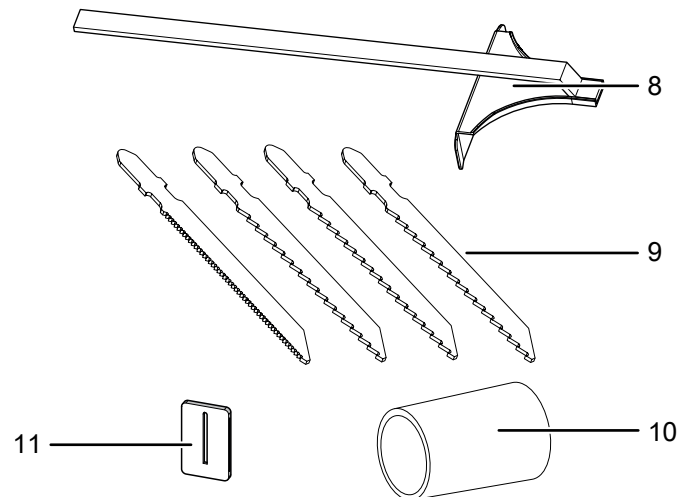
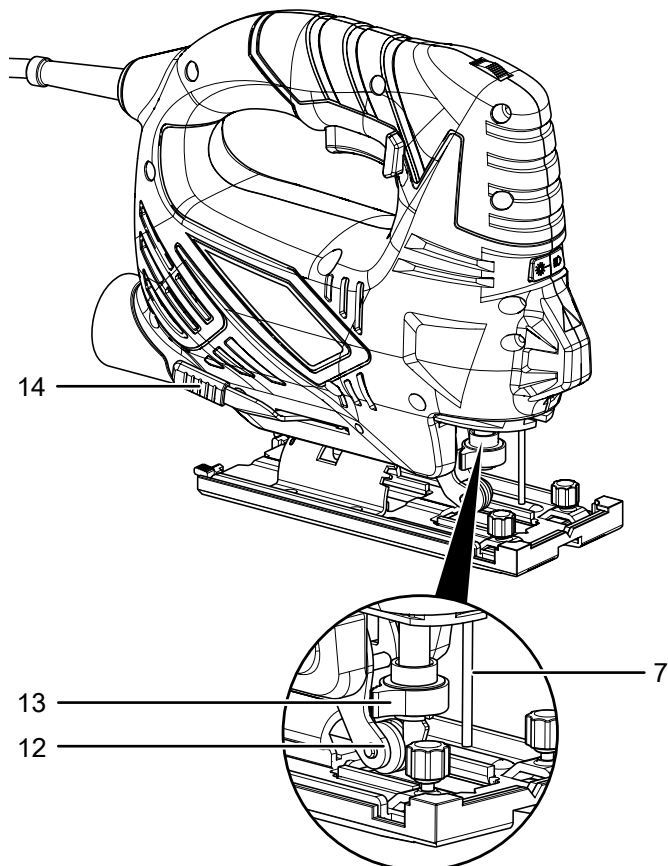
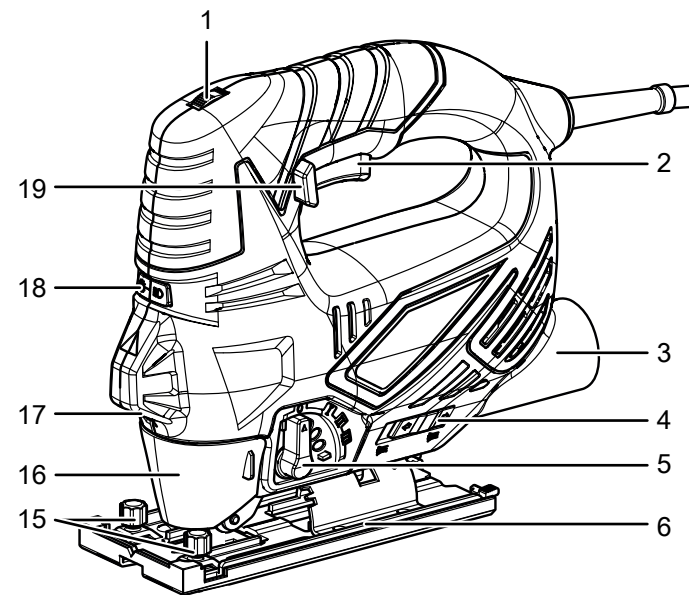
Aluspaati saab tööriistadeta reguleerida, võimalik on valida 15°, 30° ja 45° lõikenurga vahel.

Integreeritud seadistusratta abil on lihtne seadistada töökiirust vahemikus 0–3000 min<sup>-1</sup>.

Tööala valgustamiseks on LED-lamp. Parema lõiketulemuse jaoks saab lisaks lülitada sisse laseri, mis näitab hetkel kasutatavat lõiketeed.

Peale selle on seadmel puhurifunktsioon, mille abil hoitakse lõikejoont laastuvabana, samuti integreeritud tolmuimuri ühendus tõhusate väliste imemisseadmete kasutamiseks.

## Seadme osad



Nr	Nimetus
1	Töökiiruse seadistusratas
2	Sisse-väljalüliti
3	Tolmuimeja ühendus
4	Laastude puhumis-/imemisfunktsiooni ümberlüüti
5	Pendelliikumise ümberlüüti
6	Alusplaat koos äravõetava liuguriga
7	Kaitsetihvt
8	Rööppiirik
9	Saelehtede komplekt
10	Tolmuimuri adapter
11	Rebimisvastane kaitse
12	Juhrullik
13	Kiirkinnituspadrun
14	Alusplaadi fiksaator
15	Rööppiiriku fikseerimisplaat
16	Kaitsekate
17	Laser, LED-töötuli
18	Laseri ja LED-töötule nupp
19	Pidevrežiimi fikseerimisnupp

## Tarnekomplekt

- 1 pendeltikkaaag
- 1 rööppiirik
- 3 HCS saelehte puidule
- 1 HSS saeleht metallile
- 1 tolmuimuri adapter
- 1 rebimisvastane kaitse
- 1 liugur
- 1 juhend

## Tehnilised andmed

Parameeter	Väärtus
<b>Mudel</b>	<b>PJSS 12-230V</b>
Võrguühendus	230 V / 50 Hz
Sisendvõimsus	0,85 kW
Pöörlemiskiirus tühikäigul	0 - 3.000 min <sup>-1</sup>
Lõikenurk	0°/15°/30°/45°
Lõikamissügavus max (mm)	
Puit	80
Metall	8
Plast	10
Kaabli pikkus	3 m
Kaitseklass	II (topeltisolatsioon) / <input type="checkbox"/>
Kaal	2 kg
<b>Vibratsiooniteave standardi EN 62841 kohaselt</b>	
Üldine vibratsiooni emissiooniväärtus	
Puitlaastplaatide saagimine a <sub>h,B</sub>	9,5 m/s <sup>2</sup>
Mõõtemääramatus K	1,5 m/s <sup>2</sup>
Pleki saagimine a <sub>h,M</sub>	11,2 m/s <sup>2</sup>
Mõõtemääramatus K	1,5 m/s <sup>2</sup>
<b>Müra väärtused standardi EN 62841 kohaselt</b>	
Helirõhutase L <sub>pA</sub>	88 dB(A)
Helivõimsus L <sub>WA</sub>	99 dB(A)
Mõõtemääramatus K	3 dB



### Kasutage kuulmiskaitset.

Müra võib põhjustada kuulmiskadu.

## Müra- ja vibratsiooniteave viited

- Väljatoodud vibratsiooni koguväärtused ning väljatoodud tekitatava müra väärtused on mõõdetud standardi EN 62841 mõõtmismeetodi järgi ja seda saab kasutada elektritööriistade võrdlemisel.
- Väljatoodud vibratsiooni koguväärtusi ja väljatoodud tekitatava müra väärtusi saab kasutada ka koormuse esialgseks hindamiseks.



### Ettevaatust

Vibratsioon võib põhjustada tervisekahjusid, kui seadet ei ole pikalt kasutatud või nõuetekohaselt juhitud ja hooldatud.

- Vibratsioon ja müra võivad elektritööriista tegeliku kasutamise ajal väljatoodud väärtustest erineda, olenevalt sellest, kuidas seda tööriista kasutatakse, eelkõige, millist töödeldavat detaili töödeldakse. Püüdke vibratsiooni koormus hoida võimalikult väike. Vibratsiooniga kokkupuutel tekkiva koormuse vähendamise näidismetmed on tööriista kasutamisel kinnaste kandmine ja tööaja piiramine. Sealjuures tuleb arvesse võtta kõiki töötsükli komponente (näiteks aeg, mil elektritööriist on välja lülitatud ja aeg, mil see on küll sisse lülitatud, kuid töötab ilma koormuseta).

## Transport ja ladustamine

### Märkus

Kui te ladustate või transpordite seadet asjatundmatult, võib seade saada kahjustusi.

Jälgige seadme transpordi ja ladustamise teavet.

## Transport

Järgige järgmisi suuniseid iga kord enne transporti.

- Lülitage seade välja.
- Tõmmake toitekaabel pistikupesast välja, hoides seejuures pistikust kinni.
- Laske seadmel maha jahtuda.
- Eemaldage otsik otsikuhoidjast.
- Eemaldage seadme küljest tolmuimur.

## Hoiustamine

Järgige järgmisi juhiseid iga kord enne seadme hoiulepanekut.

- Lülitage seade välja.
- Tõmmake toitekaabel pistikupesast välja, hoides seejuures pistikust kinni.
- Laske seadmel maha jahtuda.
- Eemaldage otsik otsikuhoidjast.
- Eemaldage seadme küljest tolmuimur.
- Puhastage seade peatükis Hooldus kirjeldatud viisil.

Pidage ajal, mil te seadet ei kasuta, kinni järgmistest ladustamise tingimustest.

- Kuivas kohas ja külma ning kuumuse eest kaitstult.
- Keskkonnatemperatuur alla 45 °C.
- seade on tolmu ja otsese päikese kiirguse eest kaitstud kohas.



## Kasutuselevõtmine

### Seadme lahtipakkimine

- Võtke seade ja tarvikud pakendist välja.



#### Hoiatus elektripinge eest

Elektrilöök ebapiisava isoleerimise tõttu. Kontrollige enne igat kasutamist, et seade ei oleks kahjustunud ja toimiks nõuetekohaselt. Ärge lülitage seadet enam sisse, kui leidsite kahjustuse. Ärge kasutage seadet kui seade või teie käed on niisked või märjad!

- Kontrollige pakendi sisu terviklikkust ja pöörake tähelepanu võimalikele kahjustustele.



#### Hoiatus

Lämbumisoht!  
Ärge jätke pakendimaterjali hooletult vedelema. See võib osutuda lastele ohtlikuks mänguasjaks.

- Andke pakend jäätmekäitlusse riiklike seaduste järgi.

### Saelehe vahetamine



#### Hoiatus elektripinge eest

Eemaldage enne seadme mis tahes hooldustöid selle võrgupistik alati vooluvõrgust!  
Ärge katsuge võrgupistikut niiskete või märgade kätega.  
Tõmmake toitekaabel pistikupesast välja, hoides seejuures pistikust kinni.



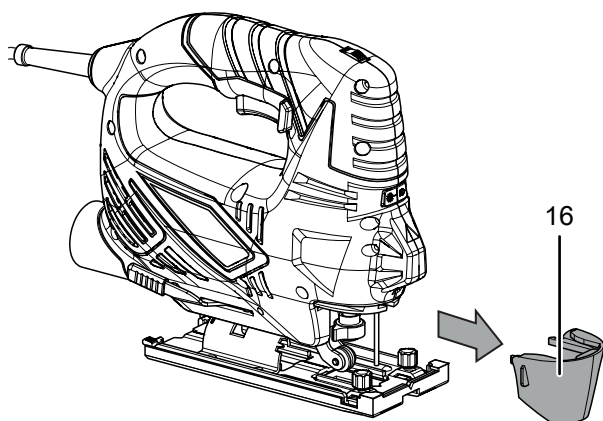
#### Kandke kaitsekindaid

Kandke tööriista paigaldamisel või vahetamisel sobivaid kaitsekindaid.

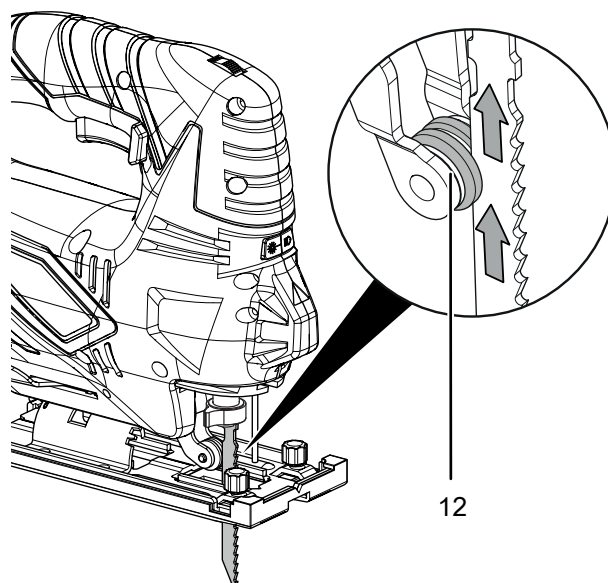
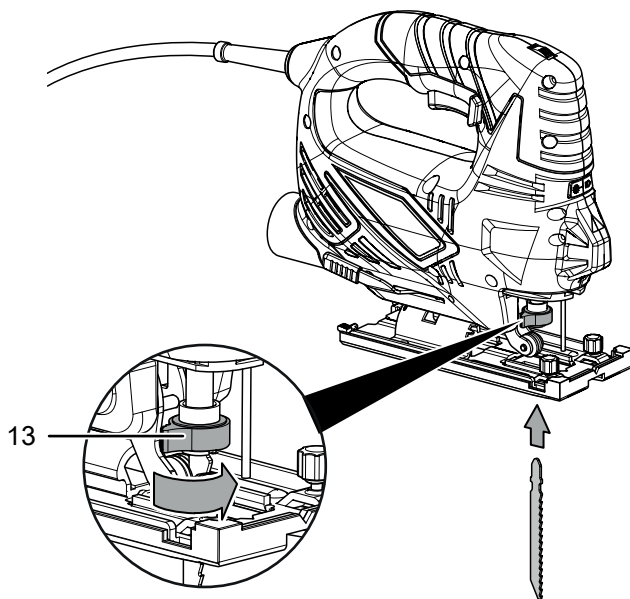
Seade tarnitakse standardvarustuses, mille hulka kuulub 3 puidu lõikamiseks mõeldud saelehte ja üks saeleht kergmetallile.

Toimige saelehtede eemaldamisel või paigaldamisel järgmiselt.

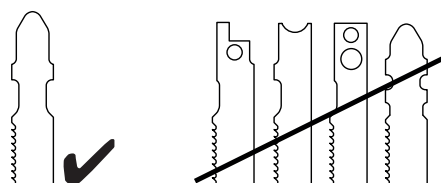
1. Eemaldage kaitsekate (16).



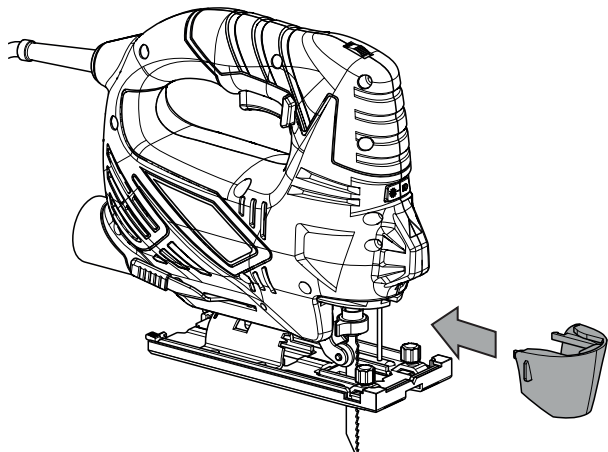
2. Pöörake kiirkinnituspadrunit (13) kõrvale ja hoidke selles asendis kinni.



3. Vajaduse korral eemaldage paigaldatud saeleht kiirkinnituspadrunit (13).
4. Asetage saeleht kiirkinnituspadrunitisse (13). Jälgige, et saelehe hambad oleksid suunatud ettepoole ja saeleht oleks juhtrullikus (12).
5. Vajutage saeleht lõpuni kiirkinnituspadrunitisse (13). Seejuures kasutage sobivat ühenkilise kinnitusega saelehte.



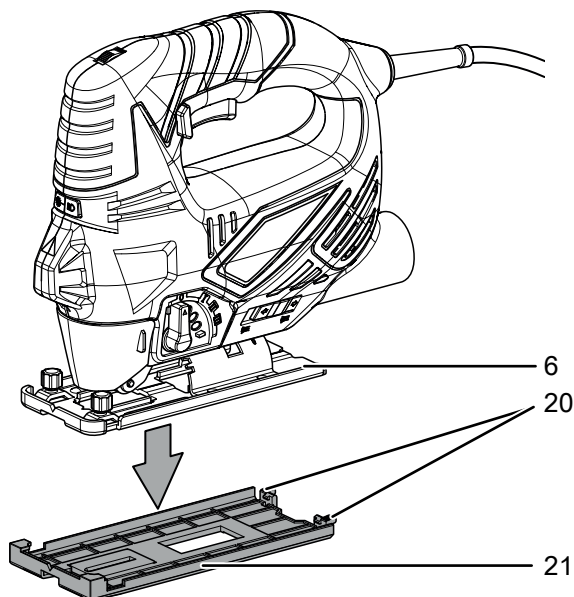
6. Laske kiirkinnituspadrunist (13) lahti.  
⇒ Kiirkinnituspadrun (13) peab naasma algsesse asendisse.
7. Kontrollige, kas saeleht on korrektselt fikseerunud.
8. Asetage kaitsekate (16) tagasi peale.



### Liuguri monteerimine/demonteerimine

Et säästa töödeldava materjali pealispinda, on liugur juba eelpaigaldatud. Te võite liuguri vajadusel eemaldada.

1. Avage mõlemad tagumised kinnitusklambrid (20).
2. Lükake liugurit (21) aeglaselt ettepoole ja võtke seejuures liuguri esiosa ettevaalikult alusplaadi (6) küljest lahti.
3. Tõmmake liugur (21) ettevaatlikult allapoole ära.



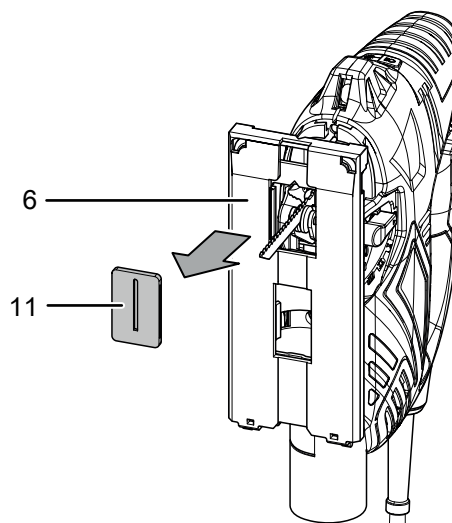
4. Liuguri (21) uuesti kinnitamiseks lükake see kõigepealt eestpoolt alusplaadile (6).
5. Siis laske tagumistel kinnitusklambritel (20) lukustuda.
6. Kontrollige, kas liugur (21) on korralikult kinni.

### Rebimisvastase kaitse monteerimine/demonteerimine

Puidu saagimisel kaitseb rebimisvastane kaitse pealispinnast laastude väljarebimise eest. Rebimisvastast kaitset saab kasutada ainult teatud tüüpi saelehtedega ja ainult 0° löikenurga korral. Te võite selle vajadusel eemaldada, nt nurklõigete korral.

Rebimisvastane kaitse on juba eelnevalt paigaldatud.

1. Demonteerige kõigepealt liugur (21) (vt ptk Liuguri monteerimine/demonteerimine).
2. Võtke rebimisvastane kaitse (11) alusplaadist (6) välja, surudes rebimisvastast kaitset (11) ettevaatlikult väljapoole.

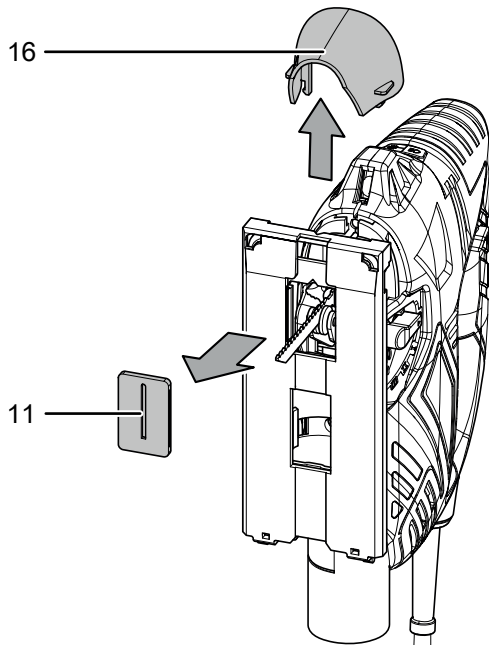


3. Rebimisvastase kaitse (11) uuesti paigaldamiseks suruge seda altpoolt ettevaatlikult alusplaadi (6) avasse, kuni rebimisvastane kaitse (11) fikseerub. Jälgige, et rebimisvastase kaitse sile külg (11) oleks suunatud seadmest eemale.

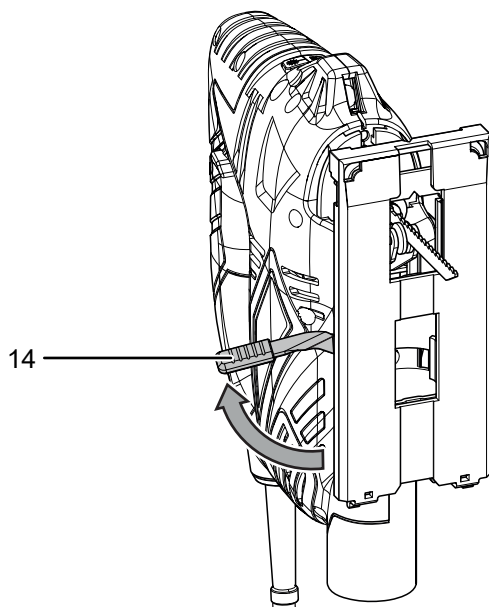
## Lõikenurga seadistamine

Lõikenurka saab seadistada 0°/15°/30°/45° võrra vasakule või paremale poole.

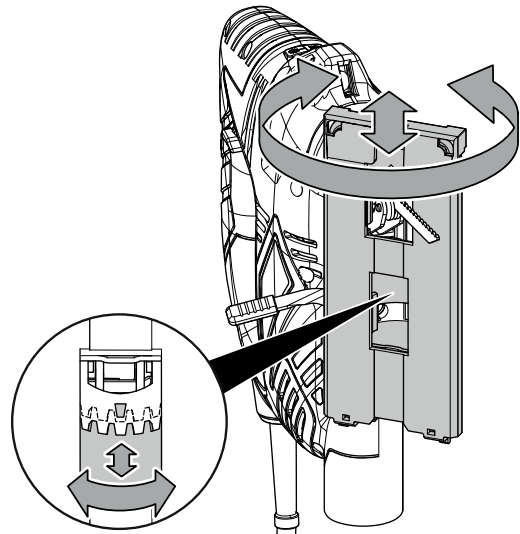
1. Kõigepealt eemaldage rebimisvastane kaitse (11) ja kaitsekate (16).



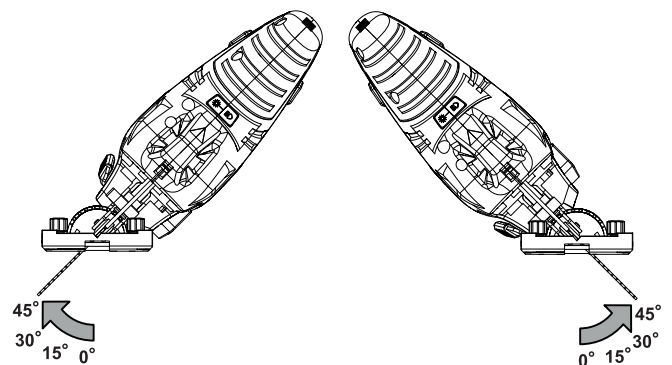
2. Lükake alusplaadi fiksaatorit (14) ettepoole.



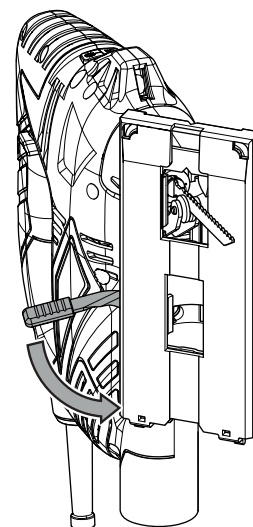
3. Lükake alusplaati (6) tahapoole, kuni seda saab vabalt pöörata.



4. Seadke soovitud lõikenurk. Seatavad kraadid on graveeritud alusplaadile (6).



5. Lükake alusplaati (6) uuesti ettepoole, kuni hambad haakuvad.
6. Lükake alusplaadi fiksaatorit (14) tahapoole



7. Kontrollige, kas alusplaat (6) on kindlalt kinnitatud.



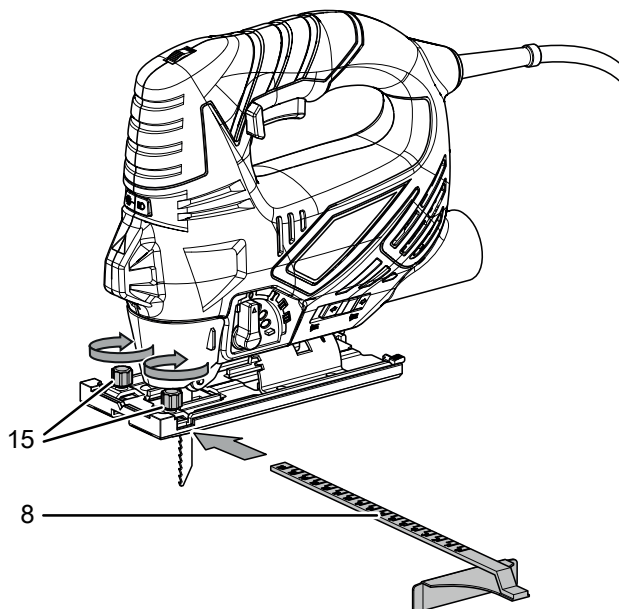
**Teave**

Nurklõike korral ei ole võimalik kasutada rebenemisvastast kaitset ja kaitsekatet.

**Rööppeeriku monteerimine**

Rööppeeriku saab kinnitada seadme mõlemale küljele.

1. Keerake sisestusava juures olevad fikseerimispoldid (15) lahti. Ärge keerake fikseerimispolte täielikult välja.



2. Lükake rööppeerik (8) markeeringuga üleval sisestusavasse.
3. Viige rööppeerik (8) soovitud asendisse.
4. Keerake fikseerimispoldid (15) kinni.

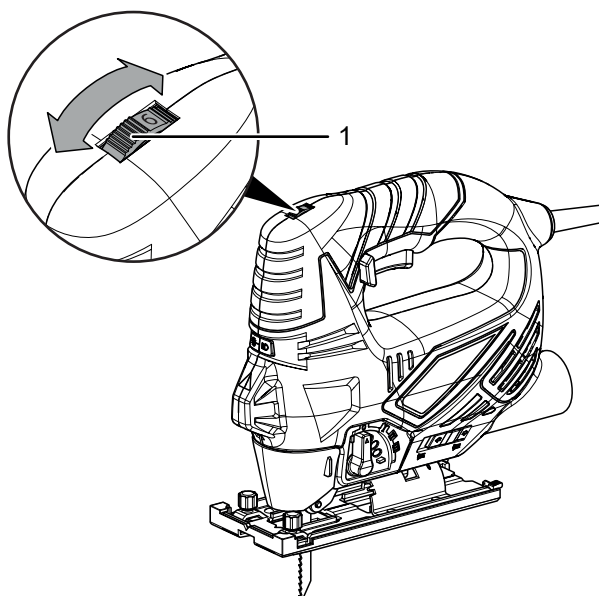
**Töökiiruse eelvalimine**

Vajalik töökiirus sõltub toorikust ja töötingimustest ning selle saab praktikas katsetamisega kindlaks teha.

Seadistusvahemik hõlmab astmeid 1–6 (0–3 000 min<sup>-1</sup>).

Seadistatud töökiiruse astet saab igal ajal muuta.

1. Keerake seadistusratas (1) soovitud töökiiruse tasemele.



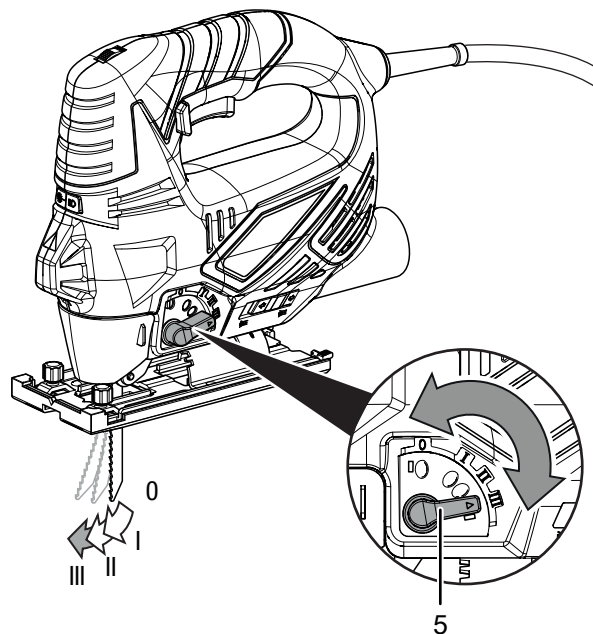
**Pendelliikumise seadmine**

Saelehe pendelliikumist saab seadistada. Astmed 1 kuni 3 võimaldavad kiiremat töö käiku ja aste 0 (pendelliikumine välja lülitatud) võimaldab saavutada viimistletud ja puhtad lõikeservad.

Vajadusele vastava optimaalse pendelliikumise saab selgitada välja praktikas katsetamise käigus. Seejuures kehtivad järgmised juhised.

- Viimistletumate ja puhtamate lõikeservade saavutamiseks valige väiksem pendelliikumise aste või lülitage pendelliikumine välja.
- Õhukeste materjalide töötlemisel lülitage pendelliikumine välja.
- Töödelge kõvema materjale väiksema pendelliikumise astmega.
- Pehme materjalide korral ja puidusüü suunas saagimisel võite töötada maksimaalse pendelliikumise astmega.

1. Seadke pendelliikumise ümberlülitit (5) soovitud astmele. Mida kõrgem on aste, seda suurem on pendelliikumine. Pendelliikumist võib seadistada ka seadme käitamise ajal.



**Toitekaabli ühendamine**

1. Ühendage toitepistik nõuetekohase maandusega pistikupesasse.

## Kasutamine

### Näpunäited ja märkused tikksae kasutamise kohta

#### Üldine

- Hoidke õhupilud vabad, et mootor ei kuumeneks üle.
- Kontrollige enne igat kasutamist, kas tööriist asetseb õigesti tööriistahoidjas. Tööriist peab asetsema tugevalt lukustatult tööriistahoidja vastavates hoidikutes.
- Kontrollige enne igat kasutamist, kas valisite kavatsetava rakenduse jaoks õige tööriista.

#### Saagimine

- Kasutage ainult kahjustamata, veatuid saelehti. Paindunud, nürid või muul moel kahjustunud saelehed võivad murduda.
- Kergehitusmaterjalide saagimisel tuleb järgida seaduslikke nõudeid ja materjalitootjate soovitusi.
- Enne HCS saelehtedega puidu, puitlaastplaadi, ehitusmaterjali jms saagimist tuleb neid kontrollida võõrkehade, nagu naelte, kruvide jms, suhtes. Eemaldage võimalikud võõrkehad või kasutage HSS saelehti.
- Kasutage kitsastes kohtades kõverjoonte saagimiseks kitsast saelehte.
- Saeleht ei tohiks olla pikem kui ettenähtud lõikeks vaja.

### LED-töötule ja laseri sisse- ja väljalülitamine

Seadmel on tooriku valgustamiseks LED-töötuli ja laser lõiketee markerimiseks. Laser sobib kõige paremini 0° lõikenurgaga lõikamiseks.



#### Hoiatus laserkiirguse eest

**2. klassi laser, P max: < 1 mW, λ: 400–700 nm, EN 60825-1:2014**

Ärge vaadake otse laserikiirde ega laseri väljundavasse.

Ärge suunake laserikiirt kunagi inimestele, loomadele ega peegeldavatele pindadele. Juba silmade lühiajaline kontakt laserikiirega võib tekitada silmakahjustusi.

Laseriväljundi jälgimine optiliste instrumentidega (nt luubiga, suurendusklaasiga jms) ohustab silmi.

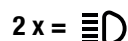
Järgige 2. klassi laseriga töötamisel riiklikke seadusi silmakaitsete kasutamise kohta.

LED-töötulesid ja laseri saab sisse või välja lülitada järgmiste kombinatsioonidena:

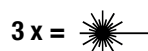
- LED-töötuled ja laser sees,



- LED-töötuled sees, laser väljas,



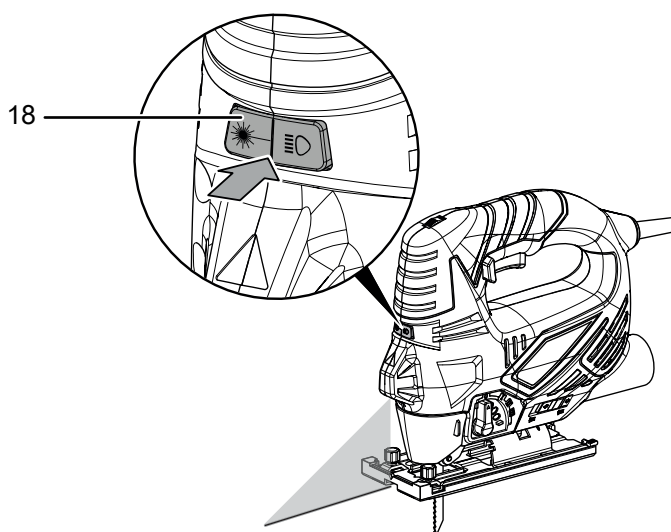
- LED-töötuled väljas, laser sees,



- LED-töötuled ja laser väljas.



1. Vajutage laseri ja LED-töötulede nuppu (18), kuni soovitud kombinatsioon on seadistatud.



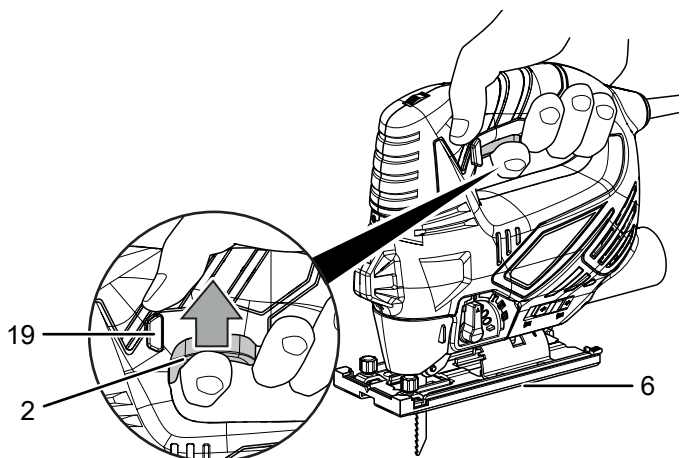
### Seadme sisse- ja väljalülitamine

Kasutage seadmega töötades oma isiklikku kaitsevarustust.

1. Kontrollige, kas paigaldatud saeleht ja seadistatud töökiirus, samuti pendelliikumine ja lõikenurk sobivad plaanitud tegevuse jaoks.
2. Kontrollige, kas töödeldav detail on kinnitatud ja tööpind vastavalt ette valmistatud.
3. Asetage alusplaat koos liuguriga (6) detailile.



4. Vajutage sisse-/väljalüliti (2) ja hoidke seda seadmega töötamise ajal all.



5. Masina peatamiseks vabastage sisse-/väljalüliti (2).

### Pidevrežiimi sisse- ja väljalülitamine



#### Teave

Seadmel on taassisselülitamise kaitse. Ajutise elektrikatkestuse korral toimub sisse-väljalüliti fiksaatori automaatne inaktiveerimine. Sisse-väljalüliti hüppab väljalülitatud asendisse tagasi ja takistab seeläbi seadme ettekatsetamata taaskäivitamist. Seadme taaskäivitamiseks tuleb sisse-väljalüliti uuesti sisse lülitada.

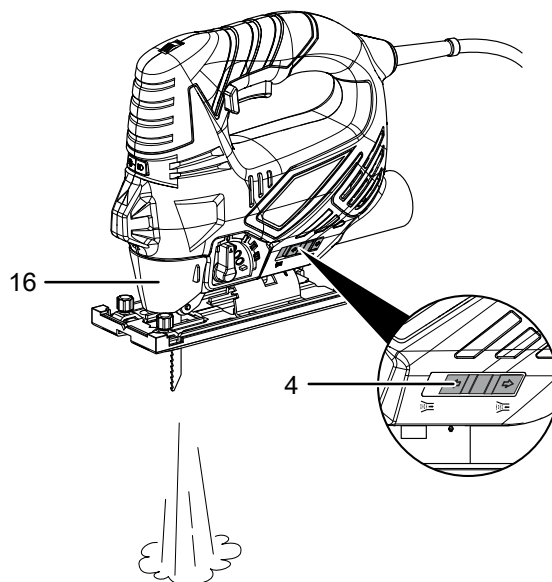
Kui aktiveeritud on pidevrežiim, siis ei ole vaja pidevalt sisse-väljalüliti vajutada ja see võimaldab mugavamalt töötada.

1. Toimige seadme sisse- ja väljalülitamisel nii nagu sammudes 1–4 kirjeldatud.
2. Lükake fikseerimisnupp (19) pöidlaga vasakule või paremale, kuni fikseerimisnupp on ühel poolel täielikult sisse vajutatud.
3. Võtke sõrm sisse-väljalülitilt (2) ära ja hoidke seadmest jätkuvalt kinni.
  - ⇒ Seade töötab edasi ja pidevrežiim on aktiveeritud.
4. Pidevrežiimi lõpetamiseks vajutage sisse-/väljalüliti (2).
  - ⇒ Fikseerimisnupp (19) hüppab automaatselt tagasi keskmisesse asendisse.
5. Masina peatamiseks vabastage sisse-/väljalüliti (2).

### Laastude puhumis-/imemiskvaliteedi valimine

Te saate seadistada, kas laastud eemaldatakse ette puhudes või imetakse ära lisavarustuse hulka kuuluva ning seadmega ühendatava tolmuimuri abil.

1. Veenduge, et kaitsekate (16) oleks paigaldatud.
2. Lükake laastude puhumis-/imemiskvaliteedi ümberlülitit (4) vasakule, et eemaldada laastud välise tolmuimeja abil, või paremale, et eemaldada laastud neid ära puhudes.



### Tolmuimuri ühendamine

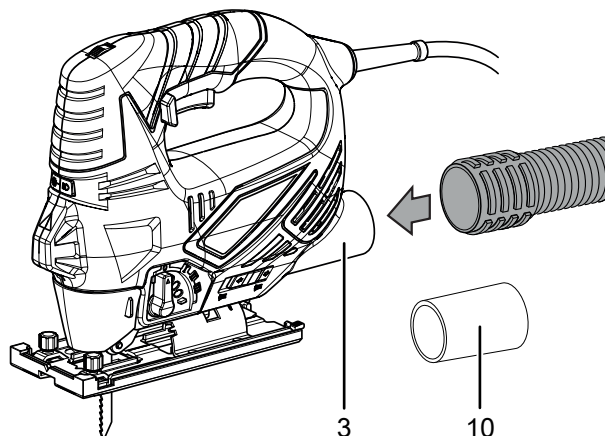
Seadmega saab ühendada tolmuimuri. Tarnekomplektis sisalduv adapter võimaldab ühendada väikese toruläbimõõduga imuri.



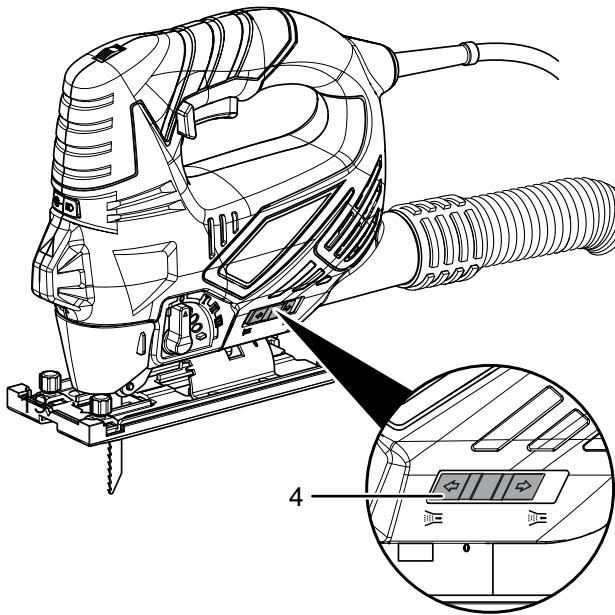
#### Ettevaatust

Kasutage tervist kahjustavate või mürgiste materjalide imemisel alati spetsiaalset tolmuimejat.

1. Vajaduse korral ühendage adapter (10) tolmuimuri ühendusega (3).
2. Optimaalse imemistulemuse saavutamiseks kasutage võimaluse korral rebimisvastast kaitset (11).
3. Ühendage sobiv tolmuimeja (nt tööstuslik tolmuimeja) tolmuimuriga (3).



4. Lükake laastude puhumis-/imemisfunktsiooni ümberlüüti (4) vasakule imemisfunktsiooni asendisse.



### Eraldi tellitavad tarvikud



#### Hoiatus

Kasutage ainult kasutusjuhendis näidatud tarvikuid ja lisaseadmeid. Kasutusjuhendis soovimatata rakendustööriistade ja muude tarvikute kasutamine võib põhjustada vigastusi.

Nimetus	Artiklinumber
Tikksae saelehtede komplekt puidule, 10-osaline	6.215.001.101
Tikksae saelehtede komplekt metallile, 10-osaline	6.215.001.131

### Vead ja rikked

Seadme laitmatut toimimist kontrolliti tootmise käigus mitu korda. Kui sellest hoolimata peaks esinema talitlustõrkeid, kontrollige seadet järgmise nimekirja alusel.

Vigade ja tõrgete kõrvaldamiseks korpuse avamist nõudvaid töid tohib teha ainult volitatud elektrikettevõtte või Trotec.

#### Esmakordsel tekib veidi suitsu või lõhna

- Tegu ei ole vea ega rikkega. Pärast mõningast tööaega need nähud kaovad.

### Seade ei käivitu

- Kontrollige elektritoidet.
- Kontrollige toitekaablit ja toitepistikut kahjustuste suhtes. Pärast kahjustuste tuvastamist ärge proovige seadet enam kasutusele võtta.

Seadme toitejuhtme kahjustamise korral peab tootja või tootja klienditeenindus või sarnase kvalifikatsiooniga personal selle ohtude vältimiseks välja vahetama.

- Kontrollige hoone toitevõrgu kaitselülitit.



#### Teave

Oodake enne seadme uuesti käivitamist 10 minutit.

### Saeleht liigub

- Jälgige, et saeleht oleks selleks ette nähtud kiirkinnitusparduni pesades fikseeritud.
- Jälgige, et kiirkinnituspadrund on lukustatud.

### Saelehe tungimisel töödeldavasse materjali esineb probleeme või on saagimisvõimsus liiga väike

- Kontrollige seadistatud eelvalitud töökiirust, selle seadistus peab sobima nii saelehe kui materjaliga.
- Valige suurem töökiirus, keerates töökiiruse eelvalimise seadistusratast kõrgemale astmele.
- Kontrollige, kas valitud pendelliikumise seadistus sobib töödeldavale materjalile.
- Kui saeleht on ära kulunud, vahetage see uue vastu välja.
- Kontrollige, kas valitud saeleht sobib töödeldavale materjalile.

### Seade läheb kuumaks

- Saagimisel jälgige, et te ei avaldaks seadmele liiga suurt survet.
- Valige väiksem töökiirus, keerates töökiiruse eelvalimise seadistusratast madalamale astmele.
- Kontrollige, kas valitud saeleht sobib vastavale tegevusele.
- Hoidke õhutusavad vabad, et mootor üle ei kuumeneks.



#### Teave

Oodake enne seadme uuesti käivitamist 10 minutit.

### Seade ei tööta pärast eelkirjeldatud kontrollimisi korralikult?

Võtke ühendust klienditeenindusega. Vajaduse korral toimetage seade remondiks elektrikettevõtte tegelevasse volitatud ettevõttesse või Trotecisse.

## Hooldus

### Enne hooldust



#### Hoiatus elektripinge eest

Ärge katsuge võrgupistikut niiskete või märgade kätega.

- Lülitage seade välja.
- Tõmmake toitekaabel pistikupesast välja, hoides seejuures pistikust kinni.
- Laske seadmel täielikult maha jahtuda.



#### Hoiatus elektripinge eest

**Hooldustöid, mis nõuavad seadme korpuse avamist, tohivad teha ainult volitatud erialaettevõtteid või valmistajafirma Trotec.**

### Hoolduse märkused

Masina sisemuses ei leidu ühtki osa, mida kasutaja peaks hooldama või määrima.

### Puhastamine

Seadet tuleks puhastada enne ja pärast igat kasutamist.

#### Märkus

Pärast puhastamist ei ole vaja seadet määrida.



#### Hoiatus elektripinge eest

Korpusesse tungivate vedelike tõttu esineb lühise oht!  
Ärge kastke seadet ega lisa vee alla. Jälgige, et korpusesse ei satuks vett ega teisi vedelikke.

- Puhastage seadet niiske ja pehme ebemetevaba lapiga. Jälgige, et korpusesse ei tungiks niiskust. Jälgige, et seadme elektrikomponendid ei puutuks kokku niiskusega. Ärge kasutage lapi niisutamiseks agressiivseid puhastusvahendeid, nagu nt puhastusspreisid, lahusteid, alkoholi sisaldavaid või abrasiivseid puhastusvahendeid.
- Kuivatage seadet pehme ebemetevaba lapiga.
- Kuivatage saelehti pehme ebemetevaba lapiga.
- Eemaldage ladestunud tolm ja vajaduse korral ka kogunenud puitlaastud või materjalijäägid kiirkinnituspadrunist.
- Mootori ülekuumenemise vältimiseks hoidke õhutusavad tolmuladestusest vabad.
- Eemaldage tolm ja laastud laastude väljaviskeavast. Kui laastude väljaviskeava on blokeeritud, siis puhastage see sobivate abivahenditega (nt suruõhk).

## Jäätmekäitlus



Vanal elektri- või elektroonikaseadmel olev läbikriipsutatud prügikonteineri märk näitab, et seadet ei tohi pärast kasutusaja lõppu käidelda koos olmeprügiga. Teie lähikonnas on tasuta tagastuse jaoks olemas vanade elektri- või elektroonikaseadmete kogumispunktid. Vastavad aadressid saate linna- või vallavalitsusest. Erinevate ELi riikides kehtivate tagastusvõimaluste kohta leiate teavet ka veebilehelt <https://hub.trotec.com/?id=45090>. Muul juhul pöörduge ametliku, teie riigis vastavat volitust omava vanade seadmete käitlemisega tegeleva ettevõtte või asutuse poole.

Vanade elektri- või elektroonikaseadmete eraldi kogumine võimaldab neid taaskasutada, materjali realiseerida või vanu seadmeid muul moel ära kasutada ning vältida seadmetes leiduvatest võimalikest ohtlikest ainetest tingitud kahjulikku mõju keskkonnale ja inimeste tervisele.

## Vastavusdeklaratsioon

EÜ masinadirektiivi 2006/42/EÜ, lisa II osa 1 peatükile A vastava vastavusdeklaratsiooni originaali tõlge

Käesolevaga kinnitame, et Trotec GmbH on alljärgnevalt nimetatud toote välja töötanud, konstrueerinud ja valmistanud kooskõlas EÜ masinadirektiivi 2006/42/EÜ nõuetega.

**Tootemudel/toode:** PJSS 12-230V

**Toote tüüp:** 850W pendeltikkaag

**Tootmisaasta alates:** 2021

### Vastavad EL-i direktiivid:

- 2011/65/EL: 01.07.2011
- 2012/19/EL: 24.07.2012
- 2014/30/EL: 29.03.2014

### Kohaldatavad ühtlustatud standardid:

- EN 55014-1:2017/A11:2020
- EN 61000-3-2:2014
- EN 61000-3-3:2013
- EN 62841-1:2015
- EN 62841-2-11:2016+A1:2020

### Kohaldatavad riiklikud standardid ja tehnilised spetsifikatsioonid:

- EN 55014-2:2015
- EN 61000-3-3:2013/A1:2019
- EN IEC 61000-3-2:2019

### Tehnilise dokumentatsiooni koostaja ja volitatud isiku nimi:

Trotec GmbH

Grebener Straße 7, D-52525 Heinsberg

Telefon: +49 2452 962 400

E-post: info@trotec.de

Väljastamise koht ja kuupäev:

Heinsberg, 08.04.2021



Detlef von der Lieck, ärijuht

Trotec GmbH

Grebener Str. 7  
D-52525 Heinsberg

☎ +49 2452 962-400

☎ +49 2452 962-200

✉ [info@trotec.com](mailto:info@trotec.com)

[www.trotec.com](http://www.trotec.com)