

PJSS 11-20V

ET

ALGUPÄRASE  
KASUTUSJUHENDI TÖLGE  
AKUGA PENDELTIKSAAG



 TROTEC

**Sisukord**

**Kasutusjuhendi märkused** ..... 2

**Ohutus**..... 2

**Seadme teave** ..... 7

**Transport ja ladustamine** ..... 10

**Kasutuselevõtmine** ..... 10

**Kasutamine**..... 16

**Eraldi tellitavad tarvikud**..... 17

**Vead ja rikked**..... 18

**Hooldus** ..... 18

**Jäätmekäitlus**..... 19

**Vastavusdeklaratsioon**..... 19

**Kasutusjuhendi märkused**

**Sümbolid**

-  **Hoiatus elektripinge eest**  
See sümbol viitab elektripinge tekitatavatele ohtudele inimeste elule ja tervisele.
-  **Kuuma pealispinna hoiatus**  
See sümbol viitab kuumadest pealispindadest lähtuvatele ja isikute elu ja tervist ohustavatele ohtudele.
-  **Hoiatus terava eseme eest**  
See sümbol viitab sellele, et teravad esemed võivad olla eluohtlikud ja tervistkahjustavad.
-  **Hoiatus käevigastuse ohu eest**  
See sümbol viitab käevigastuste ohule.
-  **Hoiatus**  
Märgusõna tähistab keskmise riskiastmega ohtu, mille eiramise tagajärjeks võib olla surm või rasked vigastused.
-  **Ettevaatust**  
Märgusõna tähistab madala riskiastmega ohtu, mille eiramise tagajärjeks võivad olla kerged või möödukad vigastused.
- Märkus**  
Märgusõna viitab olulisele teabele (nt aineiline kahju), mitte ohtudele.



**Teave**

Selle sümboliga tähistatud juhised aitavad toiminguid sooritada kiiresti ja ohutult.



**Järgige juhiseid**

Selle sümboliga tähistatud juhtnöörid viitavad sellele, et järgida tuleb kasutusjuhendit.



**Kuulmiskaitset**

Selle sümboliga tähistatud juhised viitavad sellele, et kasutada tuleb kuulmiskaitset.



**Kandke kaitseprille**

Selle sümboliga tähistatud juhised viitavad sellele, et kanda tuleb silmakaitset.



**Kandke kaitsemaski**

Selle sümboliga tähistatud juhised viitavad sellele, et kanda tuleb kaitsemaski.



**Kandke kaitseriietust**

Selle sümboliga tähistatud juhised viitavad sellele, et kanda tuleb kaitseriietust.



**Kandke kaitsekindaid**

Selle märgiga tähistatud juhised viitavad, et kanda tuleb kaitsekindaid.

Kasutusjuhendi kehtiva versiooni saate alla laadida järgmiselt lingilt:



PJSS 11-20V



<https://hub.trotec.com/?id=42375>

**Ohutus**

**Elektritööriistade üldised ohutusjuhised**



**Hoiatus**

**Lugege kõiki elektritööriistaga kaasasolevaid ohutusjuhiseid, juhendeid, jooniseid ja tehnilisi andmeid.**

Järgnevate ohutus- ja muude juhiste eiramine võib põhjustada elektrilööki, põletusi ja/või raskeid vigastusi.

**Hoidke kõik ohutus- ja muud juhised edaspidiseks alles.**

Ohutusjuhistes kasutatud väljend „elektritööriist“ kehtib võrgutoitega elektritööriistade (võrgukaabluga) või akutoitega elektritööriistade (ilma võrgukaablita) kohta.

### **Elektritööriistade üldised ohutusjuhised – töökoha ohutus**

- **Hoidke oma tööala puhas ja hästi valgustatud.** Korralagedus või valgustamata tööala võib põhjustada õnnetusi.
- **Ärge töötage elektritööriistadega plahvatusohtlikus keskkonnas, kus esineb põlevaid vedelikke, gaase või tolmu.** Elektritööriistad tekitavad sädemeid, mis võivad tolmu või aurud süüdata.
- **Hoidke lapsed ja teised isikud elektritööriista kasutamise ajal eemal.** Tähelepanu hajumisel võite elektritööriista üle kontrolli kaotada.

### **Elektritööriistade üldised ohutusjuhised – elektriohutus**

- **Elektritööriista ühenduspistik peab pistikupessa sobima. Pistikut ei tohi mingil viisil muuta. Ärge kasutage koos kaitsemaandatud elektritööriistadega adapterpistikuid.** Muutmata pistikud ja sobivad pistikupesad vähendavad elektrilöögi riski.
- **Vältige keha kokkupuutumist maandatud pindadega, nagu torud, kütteseadmed, pliidid ja külmkapid.** Kui teie keha on maandatud, on elektrilöögi oht suurem.
- **Hoidke elektritööriistad vihmast ja niiskusest eemal.** Vee tungimine elektritööriista suurendab elektrilöögi riski.
- **Ärge kasutage ühenduskaablit otstarbeväliselt elektritööriista kandmiseks, ülesriputamiseks ega pistiku pesast väljatõmbamiseks.** Hoidke ühenduskaabel eemal kuumusest, õlist, teravatest servadest või seadme liikuvatest osadest. Kahjustunud või keerdus ühenduskaablid suurendavad elektrilöögi riski.
- **Õues elektritööriistaga töötades kasutage ainult välitingimusteks sobivaid pikenduskaableid.** Välitingimusteks sobiva pikenduskaabli kasutamine vähendab elektrilöögi riski.
- **Kui elektritööriista käitamist niiskes keskkonnas pole võimalik vältida, kasutage rikkevoolu kaitselüliti.** Rikkevoolu kaitselüliti kasutamine vähendab elektrilöögi riski.

### **Elektritööriistade üldised ohutusjuhised – inimeste ohutus**

- **Olge tähelepanelik, jälgige, mida teete ja töötage elektritööriistaga arukalt. Ärge kasutage elektritööriista, kui olete väsinud või uimastite, alkoholi või ravimite mõju all.** Hetkeline hooletus elektritööriista kasutamisel võib viia tõsiste vigastusteni.

- **Kandke isiklikku kaitsevarustust ja alati kaitseprille.** Elektritööriista kasutamise liigist sõltuva isikliku kaitsevarustuse (tolmumask, libisemiskindlad turvajalatsid, kaitsekiiver või kuulmiskaitse) kandmine vähendab vigastuste riski.
- **Vältige ettekatsematut kasutuselevõttu. Veenduge, et elektritööriist oleks välja lülitatud, enne kui selle toite ja/või akuga ühendate, selle üles tõstate või seda kannate.** Kui teil on elektritööriista kandmisel sõrm lülitil või kui ühendate elektritööriista sisselülitatult vooluvõrku, võib tagajärjeks olla õnnetus.
- **Eemaldage enne elektritööriista sisselülitamist seadistustööriistad või mutrivõtmed.** Pöörlevas elektritööriista osas olev tööriist või võti võib tekitada vigastusi.
- **Vältige ebamugavat kehahoidu. Seiske kindlalt ja hoidke alati tasakaalu.** Siis saate ootamatutes olukordades elektritööriista paremini kontrollida.
- **Kandke sobivat riietust. Ärge kandke avarat riietust ega ehteid. Hoidke juuksed ja riided liikuvatest osadest eemal.** Liikuvad osad võivad avara riietuse, ehted või pikad juuksed vahele tõmmata.
- **Kui tolmuimemis- ja -kogumisseadmete paigaldamine on võimalik, ühendage need ning kasutage neid õigesti.** Tolmuimuri kasutamine võib tolmust tingitud ohte vähendada.
- **Ärge looge endale petlikku turvatunnet ja pöörake elektritööriistade ohutuseeskirjadele tähelepanu ka siis, kui olete mitmekordse kasutamise järel elektritööriista toimimisega tuttav.** Hooletu käsitlemine võib sekundi mürdosa jooksul põhjustada raskeid vigastusi.

### **Elektritööriistade üldised ohutusjuhised – elektritööriista kasutamine ja käsitsemine**

- **Ärge koormake elektritööriista üle. Kasutage oma töö jaoks selleks ettenähtud elektritööriista.** Sobiva elektritööriistaga töötate näidatud võimsusvahemikus paremini ja ohutumalt.
- **Ärge kasutage katkise lülitiga elektritööriista.** Elektritööriist, mida ei saa enam sisse ega välja lülitada, on ohtlik ja tuleb ära remontida.
- **Enne elektritööriista seadistamist, tarvikute vahetamist või tööriista ärapanekut tõmmake pistik pesast välja ja/või eemaldage eemaldatav aku.** Need ettevaatusmeetmed ei lase elektritööriistal ettekatsematult käivituda.

- **Hoidke kasutamata elektritööriistad laste käeulatuses eemal. Ärge laske elektritööriista kasutada inimestel, kes pole sellega tuttavad või ei ole neid juhiseid lugenud.** Kogenematute inimeste käes kasutatuna on elektritööriistad ohtlikud.
- **Hooldage elektritööriistu ja tavikuid hoolikalt. Kontrollige, et liikuvad osad talitleks laitmatult ega jääks kinni, osad poleks purunenud ega sel määral kahjustunud, et elektritööriista talitus oleks halvenenud. Laske kahjustunud osad enne elektritööriista kasutamist ära remontida.** Paljude õnnetuste põhjuseks on halvasti hooldatud elektritööriistad.
- **Hoidke löiketööriistad teravad ja puhtad.** Teravate löikeservadega hoolikalt hooldatud löiketööriistad kiiluvad vähem kinni ja neid on kergem juhtida.
- **Kasutage elektritööriista, tarvikuid, instrumente jms nende juhiste kohaselt. Arvestage seejuures töötingimusi ja teostatavat tegevust.** Elektritööriistade kasutamine ettenähtust erinevateks rakendusteks võib viia ohtlike olukordadeni.
- **Hoidke käepidemed ja haardepinnad kuivad, puhtad ning õlist ja rasvast vabad.** Libedad käepidemed ja haardepinnad ei võimalda ootamatutes olukordades elektritööriista turvalist käitlemist ja kontrolli.

**! Elektritööriistade üldised ohutusjuhised – akuseadme kasutamine ja käsitsemine**

- **Laadige akusid ainult tootja soovitatud laadimisseadmetega.** Teatud liiki akude jaoks ettenähtud laadimisseade võib põlema minna, kui seda kasutatakse teiste akudega.
- **Kasutage elektritööriistades ainult selleks ettenähtud akusid.** Teiste akude kasutamise tagajärjeks võivad olla vigastused ja põletusoht.
- **Hoidke kasutamata aku eemal kirjaklambritest, müntidest, võtmetest, naeltest, kruvidest või muudest väiksetest metallobjektidest, mis võivad kontakte sillata.** Akukontaktide vahelise lühise tagajärjeks võivad olla põletused või tuli.
- **Vale kasutamise korral võib vedelik akust välja tulla. Vältige sellega kokkupuutumist. Kogemata kokkupuutumisel loputage veega. Vedeliku silma sattumisel kasutage lisaks arstiabi.** Väljuv akuvedelik võib nahka ärritada ja tekitada põletusi.
- **Ärge kasutage kahjustunud või muudetud akut.** Kahjustunud või muudetud akusid võivad käituda ettearvamatult ja põhjustada tulekahju, plahvatuse või vigastusi.

- **Ärge asetage akut tulle või kõrge temperatuuriga keskkonda.** Üle 130 °C kõrgune temperatuur võib põhjustada plahvatuse.
- **Järgige laadimisjuhiseid ja ärge laadige akut või akuseadet kunagi väljaspool kasutusjuhises ette nähtud temperatuurivahemikku.** Väär laadimine või laadimine väljaspool temperatuurivahemikku võib aku lõhkuda ning suurendab tuleohtu.

**! Elektritööriistade üldised ohutusjuhised – laadimisseadme kasutamine ja käsitsemine**

- **8-aastased ja vanemad lapsed ning vähenenud füüsiliste, meeleliste või vaimsete võimetega või kogemuste ja teadmisteta isikud võivad seda laadimisseadet kasutada siis, kui neid valvatakse või kui neid on seadme ohutu kasutamise osas instrueeritud ning nad on seadmega seotud ohtudest teadlikud. Lapsed ei tohi seadmega mängida.** Lapsed ei tohi järelevalve puudumisel seadet puhastada ega hooldada.
- **Ärge pange laadimisseadmesse kunagi mittetaaslaetavaid akusid.** Teatud liiki akude jaoks ette nähtud laadimisseade võib süttida või plahvatada, kui seda kasutatakse teistsuguste või mittetaaslaetavate akudega.
- Laadige laadimisseadmega "Multiflex 20 - 2.0 AC" ainult liitiumioonakut "Multiflex 20 - 2.0 DC" mahtuvusega 2,0 Ah (5 akuelementi). Akupinge peab kokku sobima laadimisseadme akulaadimispingega.

**! Elektritööriistade üldised ohutusjuhised – teenindus**

- **Laske elektritööriista remontida ainult kvalifitseeritud spetsialistidel ja ainult originaalvaruosadega.** See tagab elektritööriista ohutuse säilimise.
- **Ärge kunagi hooldage kahjustatud akusid.** Akut võivad hooldada vaid tootja või volitatud teeninduskeskused.

**! Seadmespetsiifilised ohutusjuhised tikksaagide kohta**

- **Hoidke elektritööriista isoleeritud haardepindadest, kui teete töid, mille puhul kasutatav tööotsik võib sattuda varjatud volujuhtmetele või oma ühendusjuhtmele.** Pingestatud juhtmega kokkupuutumine võib viia ka metallist seadmeosad pingele alla ja põhjustada elektrilöögi.
- **Kinnitage ja kindlustage toorik pitskruvidega või muul viisil stabiilsele aluspinnale.** Tooriku hoidmine käega või vastu keha ei taga selle stabiilsust, mis võib põhjustada tooriku üle kontrolli kaotamise.

- **Kasutage varjatud voolujuhtmete leidmiseks selleks ette nähtud otsimiseadmeid või paluge abi kohalikul elektritöövõttel.** Kokkupuude elektrijuhtmetega võib põhjustada tulekahju ja elektrilöögi. Gaasitoru vigastamine võib põhjustada plahvatuse. Veetorusse sisse löikamine tekitab varalise kahju ja võib põhjustada elektrilöögi.
- **Vibratsioon võib käsi kahjustada.** Hoidke vibratsiooni mõjuaeg võimalikult lühikesena.
- **Kinnitage detail.** Rakiste või kruustangidega kinnitatud detail püsib kindlamalt paigal kui käega hoides.
- **Enne paigaldamist puhastage saelehe vars.** Määrduvad vart ei saa kindlalt kinnitada.
- **Kontrollige, kas saeleht on korralikult kinnitatud.** Lahtine saeleht võib välja kukkuda ja teid vigastada.
- **Enne elektritööriista sisselülitamist kontrollige, et tööseadis liiguks vabalt.** Kui lülitate seadme sisse blokeeritud tööotsiku korral, võivad tekkida suured jõud ja seade võib suure hooga külgsuunas liikuda.
- **Ärge töödelge niisutatud materjale ega niiskeid pindu.**
- **Pange elektritööriist vastu toorikut ainult sisselülitatuna.** Vastasel juhul võib tekkida tagasilööki.
- **Veenduge, et alusplaat oleks saagimisel kindlalt toetatud.** Viltune saeleht võib murduda või tekitada tagasilöögi.
- **Hoidke käed saagimisalast eemal.** Ärge pange kätt tooriku alla. Saeteraga kokkupuutumisel on vigastusoht.
- **Hoidke käed tõstevardast ja kiirkinnituspadrunist eemal.** Kokkupuude nende komponentidega tekitab muljumisohu.
- **Tagage piisav ventilatsioon.**
- **Kontrollige kiirkinnituspadrunit korrapäraselt kulumise ja kahjustuste suhtes.**
- **Kasutage ainult kahjustamata ja veatuid saelehti.** Deformeerunud või nüri saeleht võib murduda või tekitada tagasilöögi.
- **Pärast väljalülitamist ärge pidurdage saelehte sellele külje pealt vajutades.** Saeleht võib kahjustuda, murduda või tekitada tagasilöögi.
- **Pärast töö lõpetamist lülitage elektritööriist välja ning tõmmake saeleht alles siis löikest välja, kui see on seiskunud.** Nii väldite tagasilööki ja saate elektritööriista ohutult käest panna.
- **Blokeeritud tööotsiku korral lülitage elektritööriist kohe välja.** Elektritööriist võib tekkivate jõudude mõjul hooga külgsuunas liikuda.
- **Enne elektritööriista käestpanekut oodake, kuni see on seiskunud.** Tööotsik võib töödeldavasse detaili kinni jääda, mille tõttu võite kaotada kontrolli elektritööriista üle.

## Otstarbekohane kasutus

Kasutage seadet PJSS 11-20V eranditult:

- kindlalt alusele kinnitatud tahulistesse puidust, plastist ja kergmetallist detailidesse sirgjooneliste ja kõverate lõigete tegemiseks;
- tahulistesse puidust, plastist ja kergmetallist toorikutesse kuni 45-kraadiste nurgalõigete tegemiseks;

pidades kinni tehnilistest andmetest (vt kasutusjuhendit).

Soovitame kasutada elektritööriista koos Troteci originaaltarvikutega.

## Prognoositav väärkasutus

- Seade ei ole mõeldud niiske puidu töötlemiseks.
- Seade ei ole mõeldud klaasi või kivi töötlemiseks.
- Seade ei ole mõeldud ilma aluseta vabakäeliseks töötamiseks.

Seadme kasutamist muul kui sihipärase kasutamise peatükis kirjeldatud viisil loetakse mõistlikult ettenähtavaks väärkasutuseks.

## Personali kvalifikatsioon

Isikud, kes seda seadet kasutavad, peavad:

- olema lugenud kasutusjuhendit, eriti selle peatükki Ohutus, ja sellest aru saanud.



## Ohutusmärgid ja sildid akul ning laadimisseadmel

### Märkus

Ärge eemaldage seadmelt ühtegi ohutusmärki, kleebist ega etiketti. Hoidke kõik ohutusmärgid, kleebised ja etiketid loetavas seisundis.

Akule on kinnitatud järgmised ohutusmärgid ja sildid.



### Hoiatus plahvatusohu eest

Need sümbolid tähendavad järgmist:



ärge asetage akut tulle või kõrge temperatuuriga keskkonda. Ärge laske akul vee ega tulega kokku puutuda! Vältige otsesest päikesekiirgust ja niiskust. Esineb plahvatusoht!

Ärge laadige akut kunagi keskkonnatemperatuuril alla 10 °C või üle 40 °C. Väär laadimine või laadimine väljaspool temperatuurivahemikku võib aku lõhkuda ning suurendab tuleohtu.



### Pöörake tähelepanu aku nõuetekohasele utiliseerimisele.

See sümbol tähendab järgmist: pöörake tähelepanu aku nõuetekohasele utiliseerimisele ja ärge visake seda mingil juhul heitvette või avalikesse veekogudesse.

Aku sisaldab ärritavaid, söövitavaid ja mürgiseid aineid, mis kujutavad märkimisväärset riski inimeste ja keskkonna jaoks.

Laadimisseadmele on kinnitatud järgmised ohutusmärgid ja sildid.



See sümbol tähendab järgmist: Enne aku laadimist lugege läbi kasutusjuhend või käsitsusjuhend.



See sümbol tähendab järgmist: kasutage laadimisseadet aku laadimiseks ainult kuivas siseruumis, mitte kunagi väljas.

## Isikukaitsevahendid



### Kasutage kuulmiskaitset.

Müra võib põhjustada kuulmiskadu.



### Kandke kaitseprille.

Nendega kaitsete oma silmi küljestmurdunud, allakukkuvate ja ringilendavate kildude eest, mis võivad põhjustada vigastusi.



### Kandke kaitsemaski.

Sellega kaitsete ennast tervist kahjustava tolmu sissehingamise eest, mis võib toorikute töötlemisel tekkida.



### Kandke kaitsekindaid.

Nendega kaitsete oma käsi põletuste, muljumishaavade ja naha mahahõõrumise eest.



### Kandke liibuvat kaitseriietust.

Nii kaitsete end ohu eest, et riided pöörlevate osade tõttu seadme vahele jäävad.

## Muud ohud



### Hoiatus elektripinge eest

Elektrilöök ebapiisava isoleerimise tõttu. Kontrollige enne igat kasutamist, et seade ei oleks kahjustunud ja toimiks nõuetekohaselt. Ärge lülitage seadet enam sisse, kui leidsite kahjustuse. Ärge kasutage seadet kui seade või teie käed on niisked või märjad!



### Hoiatus elektripinge eest

Seadme elektriosadega tohivad töötada ainult vastava väljaõppega spetsialistid!



### Hoiatus elektripinge eest

Eemaldage enne seadme mis tahes hooldustöid selle võrgupistik alati vooluvõrgust ja aku seadme küljest. Tõmmake toitekaabel pistikupesast välja, hoides seejuures pistikust kinni.



### Hoiatus elektripinge eest

Korpusesse tungivate vedelike tõttu esineb lühise oht! Ärge kastke seadet ega lisasid vee alla. Jälgige, et korpusesse ei satuks vett ega teisi vedelikke.



### Hoiatus elektripinge eest

#### Elektrilöök pikselöögist.

Äikese korral ärge töötage seadmega vabas õhus. Äikese korral ühendage seade vooluvõrgust lahti. Käitaja vastutab hoone piksekaitse eest.



### Hoiatus plahvatusohtlike materjalide eest

Ärge jätke akut üle 45 °C temperatuuri! Ärge laske akul vee ega tulega kokku puutuda! Vältige otsest päiksekiirgust ja niiskust. Esineb plahvatusoht!



### Kuuma pealispinna hoiatus

Tööseadis võib pärast kasutamist olla kuum. Tööseadise puudutamisel esineb põletusoht. Ärge puudutage tööseadist paljaste kätega! Kandke kaitsekindaid!



### Hoiatus käevigastuse ohu eest

Saelehe ja alusplaadi piirkonnas tekib ettevaatamatu käsitlemise korral muljumisoht. Kandke kaitsekindaid!



### Hoiatus terava eseme eest

Saelehel on teravaid osi. Ettevaatamatul käsitlemisel tekib vigastusoht. Kandke kaitsekindaid!



### Hoiatus

Mürgine tolm!



Töötlemise käigus tekivad kahjulik / mürgine tolm on kasutaja või läheduses olevate isikute tervisele ohtlik. Kandke kaitseprille ja tolmu maski!



### Hoiatus

Ärge töödelge asbesti sisaldavaid materjale. Asbest on vähkitekitaav.



### Hoiatus

Veenduge, et te ei satuks elektritööriistaga töötamisel elektri-, gaasi- või veevõrkudele. Kontrollige vajadusel kaabli detektoriga, enne kui te seina puurite või lahti lõikate.



### Hoiatus

Lendavate osade või murduvate tööriistapeade tõttu esineb vigastuste oht.



### Hoiatus

Seade võib osutada ohtlikuks, kui instrueerimata isikud kasutavad seda asjatundmatult või mitteotstarbekohaselt! Personal peab täitma kvalifikatsiooninõuded!



### Hoiatus

Seade ei ole mänguasi ja peab olema laste käeulatuses väljas.



### Hoiatus

Lämbumisoht!  
Ärge jätke pakendimaterjali hooletult vedelema. See võib osutada lastele ohtlikuks mänguasjaks.



### Ettevaatust

Vibratsioon võib põhjustada tervisekahjusid, kui seadet ei ole pikalt kasutatud või nõuetekohaselt juhitud ja hooldatud.



### Ettevaatust

Hoidke soojusallikatest piisavat kaugust.

### Märkus

Kui te ladustate või transpordite seadet asjatundmatult, võib seade saada kahjustusi.

Jälgige seadme transpordi ja ladustamise teavet.

## Hädaolukorras käitumine / hädaseiskamise funktsioon

Hädaseiskamine:

Aku väljatõmbamine peatab kohe seadme töö. Seadme juhuliku taaskäivitamise vältimiseks laske aku välja tõmmata.

Käitumine hädaolukorras

1. Lülitage seade välja.
2. Avariiolekorras eemaldage seadmest aku. Hoidke aku lukustusest vabastamise klahvi kinni ja tõmmake aku seadmest välja nagu peatükis „Aku eemaldamine“ kirjeldatud.
3. Ärge paigaldage akut defektsele seadmele.

## Seadme teave

### Seadme kirjeldus

Seade PJSS 11-20V sobib tänu reguleeritavale pendelliikumisele erinevateks kiiresti edenevateks saagimistöodeks.

Rebimisvastane kaitse tagab rebimisjälgedeta lõiked.

Pendelliikumisel on 3 seadistatavat astet ning selle saab vajadusel välja lülitada.

Saelehti saab vahetada tööriistu kasutamata.

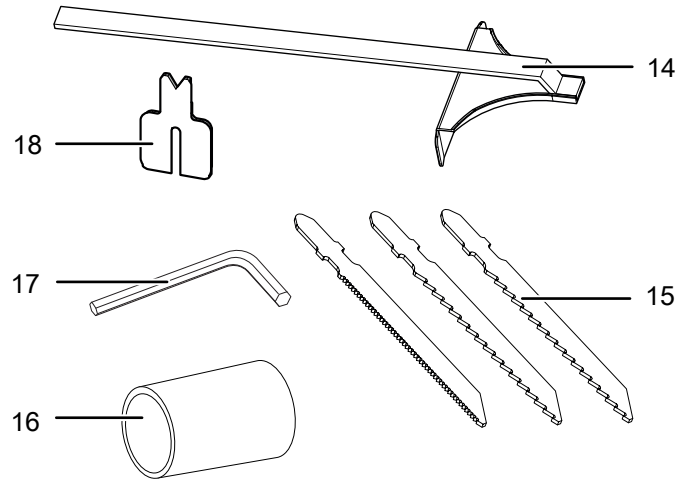
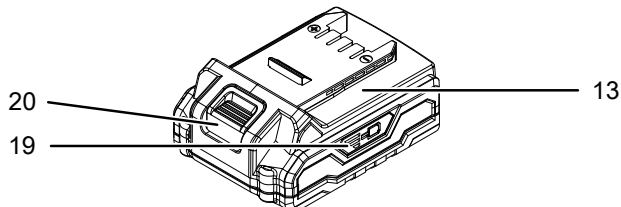
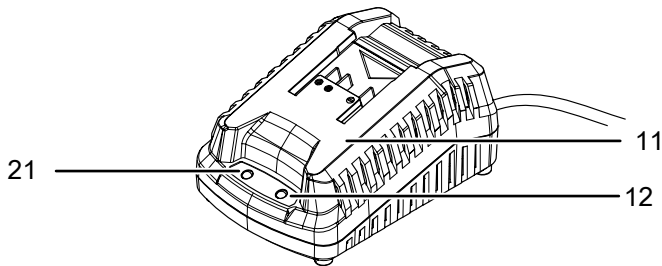
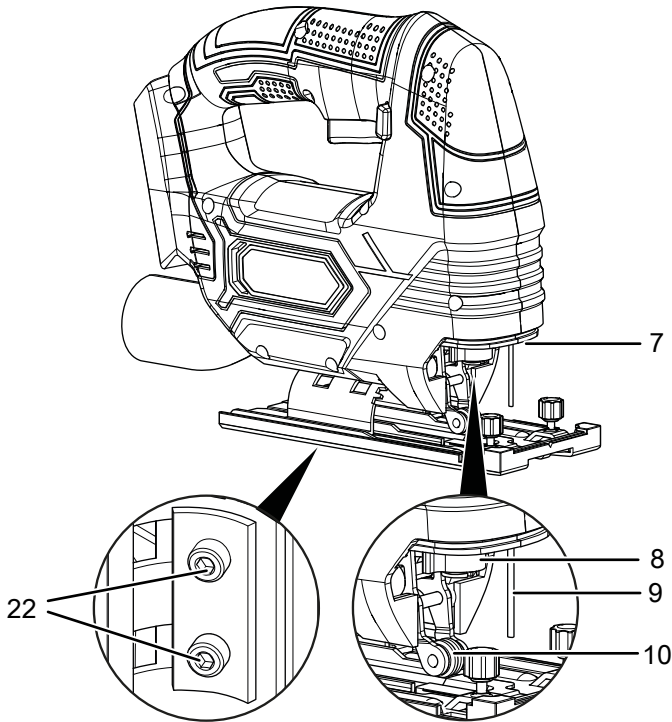
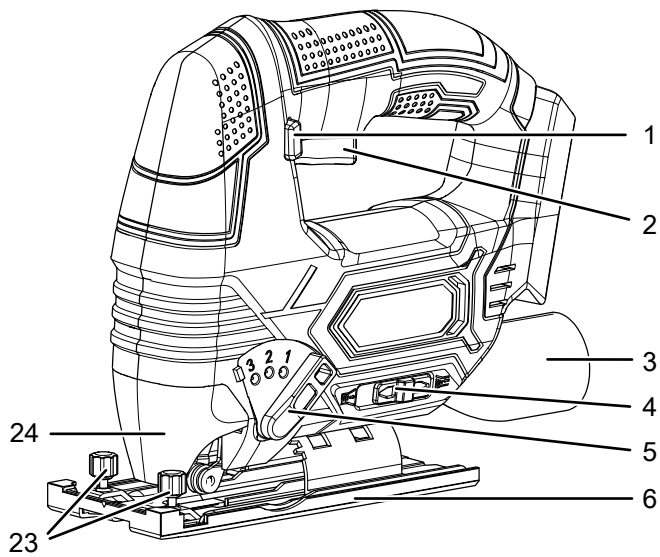
Alusplaati saab sisekuuskantvõtmega reguleerida, võimalik on valida 15°, 30° ja 45° lõikenurga vahel.

Tööala valgustab LED-lamp.

Akul on eraldiseisev akujõudluse näidik, millega saate teha kindlaks aku laetuse astme ilma akut seadmega ühendamata.

Peale selle on seadmel puhurifunktsioon, mille abil hoitakse lõikejoont laastuvabana, samuti integreeritud tolmuimuri ühendus tõhusate väliste imemisseadmete kasutamiseks.

**Seadme osad**



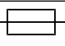
Nr	Nimetus
1	Sisselülitustõkis
2	Sisse-/väljalüliti
3	Tolmuimuri ühendus
4	Laastude puhumis-/imemisfunktsiooni ümberlülit
5	Pendelliikumise ümberlülit
6	Alusplaat koos äravõetava liuguriga
7	LED töövalgusti
8	Kiirkinnituspadrun
9	Kaitsetihvt
10	Juhtrullik
11	Kiirlaadija
12	Punane aku LED (aku laadimine)
13	Aku
14	Rööpiirik
15	Saelehtede komplekt
16	Tolmuimuri adapter
17	Sisekuuskantvõti
18	Rebimisvastane kaitse
19	3-astmeline aku laetuse taseme näidik
20	Avamisklahv
21	Roheline aku LED-tuli (kiirlaadija töövalmis)
22	Alusplaadi fikseerimispoldid
23	Rööpiiriku fikseerimispoldid
24	Kaitsekate



## Tarnekomplekt

- 1 akuga pendeltikkaag
- 1 rööpiirik
- 2 HCS saelehte puidule
- 1 HSS saeleht metallile
- 1 tolmuimuri adapter
- 1 rebimisvastane kaitse
- 1 liugur
- 1 aku
- 1 kiirlaadija
- 1 sisekuuskantvõti
- 1 transpordikohver
- 1 juhend

## Tehnilised andmed

Parameeter	Väärtus
<b>Mudel</b>	<b>PJSS 11-20V</b>
Pöörlemiskiirus tühikäigul	0 - 2 700 min <sup>-1</sup>
Käik	20 mm
Lõikenurk	0°/15°/30°/45°
Kaal koos akuga	2 kg
<b>Aku</b>	<b>Multiflex 20–2.0 DC</b>
Tüüp	Li-ioon
Nimipinge	20 V $\equiv$
Mahtuvus	2 Ah
<b>Kiirlaadimiseseade</b>	<b>Multiflex 20–2.0 AC</b>
Sisend	
Nimipinge	230–240 V / 50 Hz
Sisendvõimsus	65 W
Väljund	
Nimipinge	21,5 V $\equiv$
Laadimisvool	2,4 A
Kaitse 	T 3,15 A
Laadimisaeg	1 h
Kaitseklass	II / 
<b>Vibratsiooni teave standardi EN 62841-2-11 järgi</b>	
Vibratsiooni koguväärtus:	
Puitlaastplaatide saagimine a <sub>h,B</sub>	5,860 m/s <sup>2</sup>
Mõõtemääramatus K	1,5 m/s <sup>2</sup>
Pleki saagimine a <sub>h,M</sub>	6,148 m/s <sup>2</sup>
Mõõtemääramatus K	1,5 m/s <sup>2</sup>

Parameeter	Väärtus
<b>Müra väärtused standardi EN 62841-2-11 kohaselt</b>	
Helirõhutase L <sub>pA</sub>	85 dB(A)
Helivõimsus L <sub>WA</sub>	96 dB(A)
Mõõtemääramatus K	3 dB(A)



### Kasutage kuulmiskaitset.

Müra võib põhjustada kuulmiskadu.

### Müra- ja vibratsiooniteave viited

- Väljatoodud vibratsiooni koguväärtused **ning väljatoodud tekitatava müra väärtused** on mõõdetud standardi EN 62841 mõõtmismeetodi järgi ja seda saab kasutada elektritööriistade võrdlemisel.
- Väljatoodud vibratsiooni koguväärtusi **ja väljatoodud tekitatava müra väärtusi** saab kasutada ka koormuse esialgseks hindamiseks.



### Ettevaatust

Vibratsioon võib põhjustada tervisekahjusid, kui seadet ei ole pikalt kasutatud või nõuetekohaselt juhitud ja hooldatud.

- Vibratsioon **ja müra** võivad elektritööriista tegeliku kasutamise ajal väljatoodud väärtustest erineda, olenevalt sellest, kuidas seda tööriista kasutatakse, eelkõige, millist töödeldavat detaili töödeldakse. Püüdke vibratsiooni koormus hoida võimalikult väike. Vibratsiooniga kokkupuutel tekkiva koormuse vähendamise näidismeetmed on tööriista kasutamisel kinnaste kandmine ja tööaja piiramine. Sealjuures tuleb arvesse võtta kõiki töötsükli komponente (näiteks aeg, mil elektritööriist on välja lülitatud ja aeg, mil see on küll sisse lülitatud, kuid töötab ilma koormuseta).

## Transport ja ladustamine

### Märkus

Kui te ladustate või transpordite seadet asjatundmatult, võib seade saada kahjustusi.

Jälgige seadme transpordi ja ladustamise teavet.

### Transport

Kasutage seadme transportimiseks tarnekomplektis olevat transpordi kohvrit, mis kaitseb seadet väliste mõjude eest.

Alati **enne** transportimist järgige järgmisi suuniseid.

- Lülitage seade välja.
- Tõmmake laadimisseadme võrgukaabel pistikupesast välja, võttes seejuures pistikust kinni.
- Laske seadmel maha jahtuda.
- Eemaldage seadmest aku.
- Eemaldage otsik otsikuhoidjast.
- Eemaldage seadme küljest tolmuimur.

Li-ioon akude kohta kehtivad ohtlike kaupade määruse nõuded.

Arvestage Li-ioon akude transportimisel või saatmisel järgmiseid juhiseid.

- Kasutaja võib akusid ilma lisanõueteta tänaval transportida.
- Saatmisel kolmandate isikute kaudu (nt õhustransport või veoettevõtte) tuleb järgida pakendamise ja märgistamise kohta käivaid erinõudeid. Siinkohal tuleb transporditava eseme ettevalmistamisel kaasata ka ohtlike kaupade ekspert.
  - Saatke akusid vaid juhul, kui korpus on kahjustamata.
  - Kleepige avatud kontaktid kinni ning pakkige aku nii, et see ei liiguks pakendis.
  - Lisaks järgige võimalikke muid siseriiklikke eeskirju.

### Hoiustamine

Järgige järgmisi juhiseid iga kord **enne** seadme hoiulepanekut.

- Lülitage seade välja.
- Tõmmake laadimisseadme võrgukaabel pistikupesast välja, võttes seejuures pistikust kinni.
- Laske seadmel maha jahtuda.
- Eemaldage seadmest aku.
- Eemaldage otsik otsikuhoidjast.
- Eemaldage seadme küljest tolmuimur.
- Puhastage seade peatükis Hooldus kirjeldatud viisil.
- Kasutage seadme ladustamiseks tarnekomplektis olevat transpordikohvrit, mis kaitseb seadet väliste mõjude eest.
- Ärge ladustage täielikult tühjenenud Li-ioon akusid. Tühja aku ladustamine võib viia sügavtühjenemiseni ja aku kahjustumiseni.

Pidage ajal, mil te seadet ei kasuta, kinni järgmistest ladustamise tingimustest.

- Kuivas kohas ja külma ning kuumuse eest kaitstult.
- Keskkonnamperatuur alla 45 °C.
- transpordikohvis tolmu ja otsese päikesekiirguse eest kaitstud kohas.

## Kasutuselevõtmine

### Seadme lahtipakkimine

- Võtke transpordikohver pakendist välja.



#### Hoiatus elektripinge eest

Elektrilöök ebapiisava isoleerimise tõttu.

Kontrollige enne igat kasutamist, et seade ei oleks kahjustunud ja toimiks nõuetekohaselt.

Ärge lülitage seadet enam sisse, kui leidsite kahjustuse.

Ärge kasutage seadet kui seade või teie käed on niisked või märjad!

- Kontrollige transpordikohvri sisu terviklikkust ja pöörake tähelepanu võimalikele kahjustustele.



#### Hoiatus

Lämbumisoht!

Ärge jätke pakendimaterjali hooletult vedelema. See võib osutuda lastele ohtlikuks mänguasjaks.

- Andke pakend jäätmekäitlusse riiklike seaduste järgi.

## Aku laadimine

### Märkus

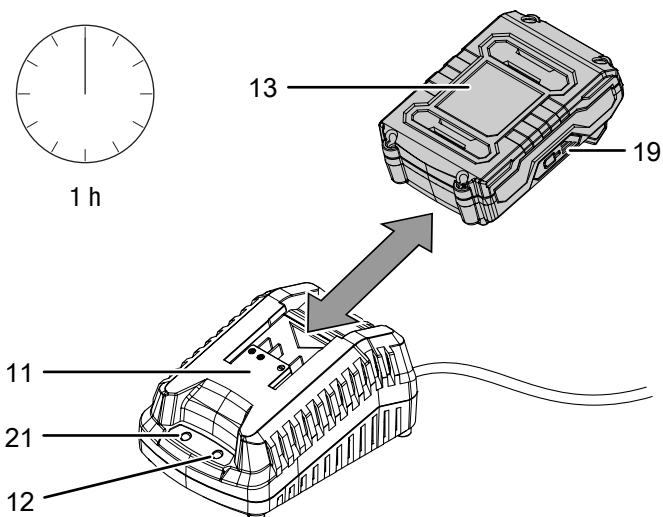
Aku võib asjatundmatul laadimisel kahjustusi saada. Eemaldage laadimiseadme võrgupistik enne igat aku sisestamist ja väljastamist.

Ärge laadige akut kunagi kui keskkonnatemperatuur jääb alla 10 °C või ületab 40 °C.

Aku on tarnimisel osaliselt laetud, et hoida ära sügavtühjenemisest põhjustatud kahjustusi.

Laadige akut enne esmakordset kasutamist ja nõrga akujõudluse korral (põleb vaid akuvõimsuse näidiku (19) punane LED). Selleks toimige järgmiselt.

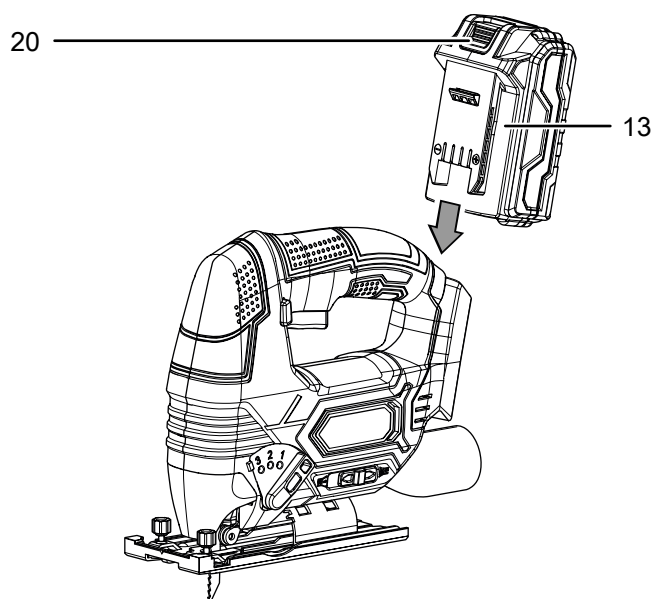
1. Lükake aku (13) joonisel näidatud viisil kiirlaadijasse (11), kuni see lukustub.



2. Ühendage kiirlaadija (11) toitepistik nõuetekohase kaitsmega pistikupesasse.
  - ⇒ Punane aku LED-tuli (12) süttib.
  - ⇒ Laadimisaeg on umbes üks tund.
3. Oodake, kuni punane aku LED-tuli (12) kustub ja süttib roheline aku LED-tuli (21).
  - ⇒ Aku (13) on täielikult laetud.
4. Tõmmake kiirlaadija toitekaabel (11) pistikupesast välja, võttes seejuures pistikust kinni.
  - ⇒ Aku (13) ja kiirlaadija (11) võivad laadimisel soojeneda. Laske akul (13) toatemperatuurile jahtuda.
5. Eemaldage aku (13) uuesti kiirlaadijast (11), hoides kinni vabastusklahvi (20) ning tõmmates aku (13) kiirlaadijast (11) ära.

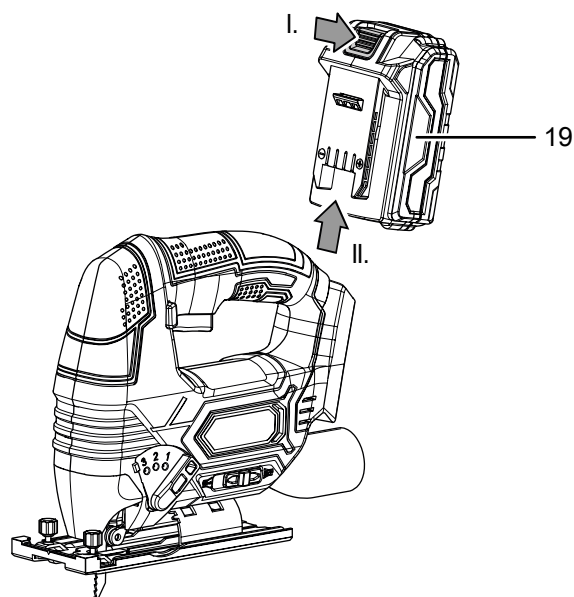
## Aku sisestamine

1. Lükake aku (13) seadmele, kuni see lukustub.



## Aku eemaldamine

1. Võtke aku (13) seadme küljest, hoides kinni (I) vabastusklahvi (20) ning tõmmates aku seadmelt (II) ära.



2. Vajaduse korral laadige akut (13), nagu kirjeldatud jaotises *Aku laadimine*.

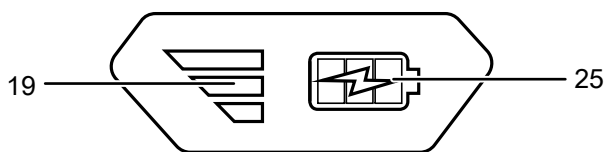
### Kontrollige aku laetust

Akul on sisseehitatud akujõudluse näidik.

Laadimisolekut näitavad akuvõimsuse näitaja (19) kolm LEDi, nagu järgmiselt näidatud:

LED-i värv	Tähendus
Roheline – oranž – punane	Maksimaalne laetus / jõudlus
Oranž – punane	Keskmine laetus / jõudlus
Punane	Nõrk laetus – laadige akut

- Vajutage akul (13) olevat aku sümbolit (25).  
⇒ Laadimisolekut saate lugeda akuvõimsuse näidikult (19).



### Saelehe vahetamine



#### Hoiatus elektriringe eest

Eemaldage enne seadme mis tahes hooldustöid selle võrgupistik alati vooluvõrgust ja aku seadme küljest. Tõmmake toitekaabel pistikupesast välja, hoides seejuures pistikust kinni.



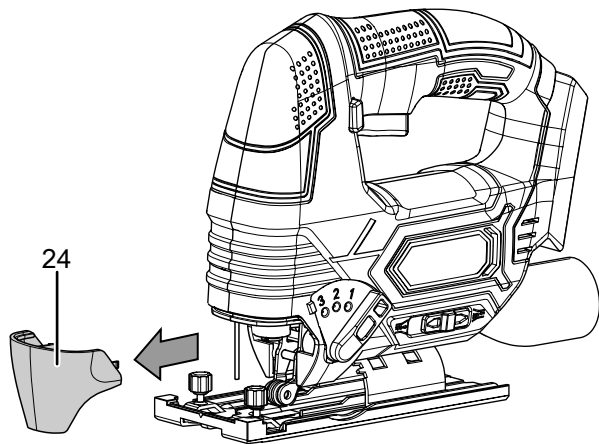
#### Kandke kaitsekindaid

Kandke tööriista paigaldamisel või vahetamisel sobivaid kaitsekindaid.

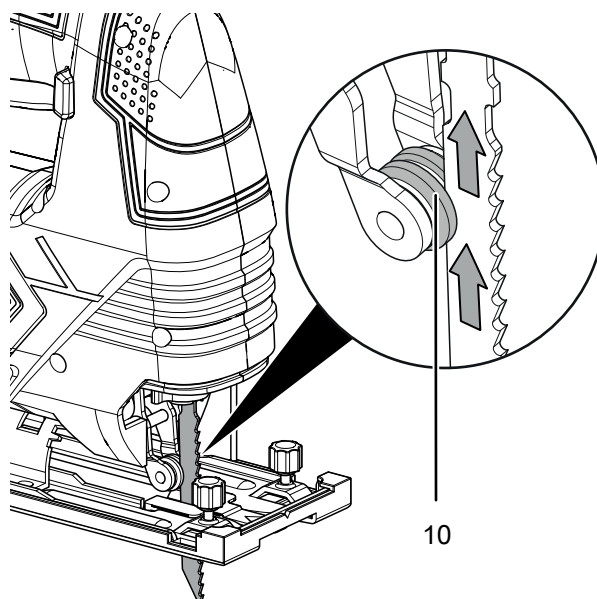
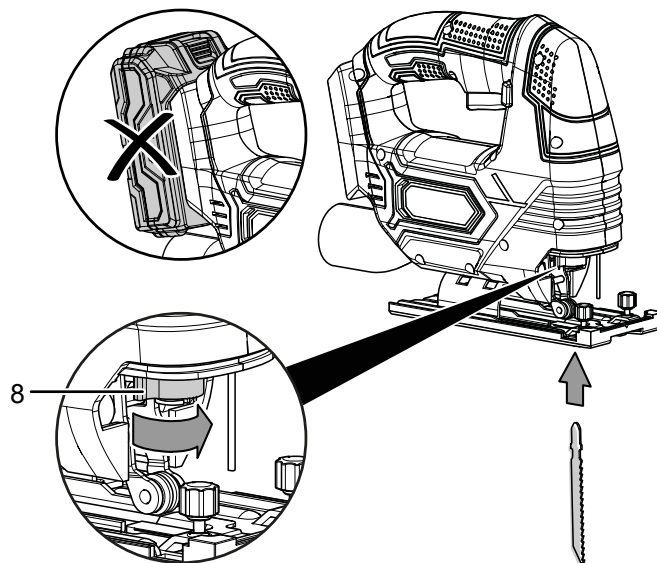
Seade tarnitakse standardvarustuses, mille hulka kuulub 2 puidu lõikamiseks mõeldud saelehte ja üks saeleht kergmetallile.

Toimige saelehtede eemaldamisel või paigaldamisel järgmiselt.

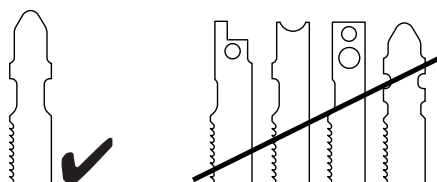
- Eemaldage seadmest aku (13) (vt ptk Aku eemaldamine).
- Eemaldage kaitsekate (24).



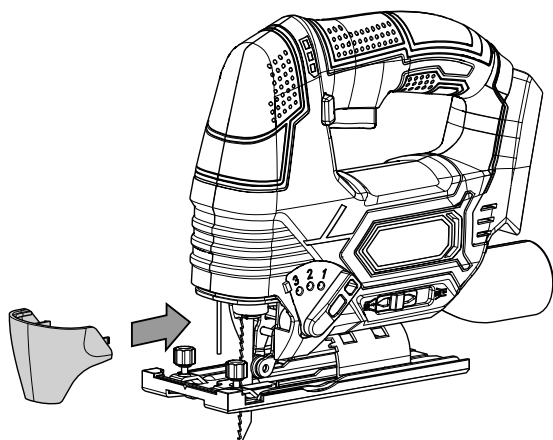
- Pöörake kiirkinnituspadrun (8) kõrvale ja hoidke selles asendis kinni.



- Vajaduse korral eemaldage paigaldatud saeleht kiirkinnituspadrunist (8).
- Asetage saeleht kiirkinnituspadrunisse (8). Jälgige, et saelehe hambad oleksid suunatud ettepoole ja saeleht oleks juhtrullikus (10).
- Vajutage saeleht lõpuni kiirkinnituspadrunisse (8). Seejuures kasutage sobivat ühenügilise kinnitusega saelehte.



7. Laske kiirkinnituspadrunist (8) lahti.  
⇒ Kiirkinnituspadrun (8) peab naasma algsesse asendisse.
8. Kontrollige, kas saelett on korrektselt fikseerunud.
9. Asetage kaitsekate (24) tagasi peale.

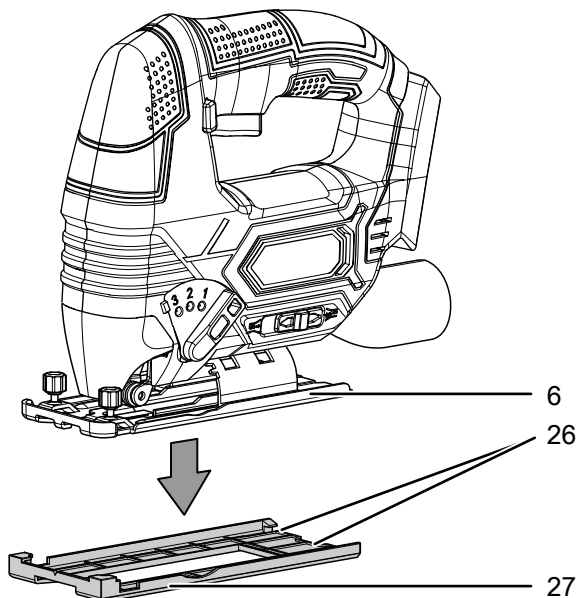


10. Asetage aku (13) uuesti sisse (vt ptk Aku sisestamine).

#### Liuguri monteerimine/demonteerimine

Et säästa töödeldava materjali pealispinda, on liugur juba eelpaigaldatud. Te võite liuguri vajadusel eemaldada.

1. Eemaldage seadmest aku (13) (vt ptk Aku eemaldamine).
2. Avage mõlemad tagumised kinnitusklambrid (26).
3. Lükake liugurit (27) aeglaselt ettepoole ja võtke seejuures liuguri esiosa ettevaalikult alusplaadi (6) küljest lahti.
4. Tõmmake liugur (27) ettevaatlikult allapoole ära.



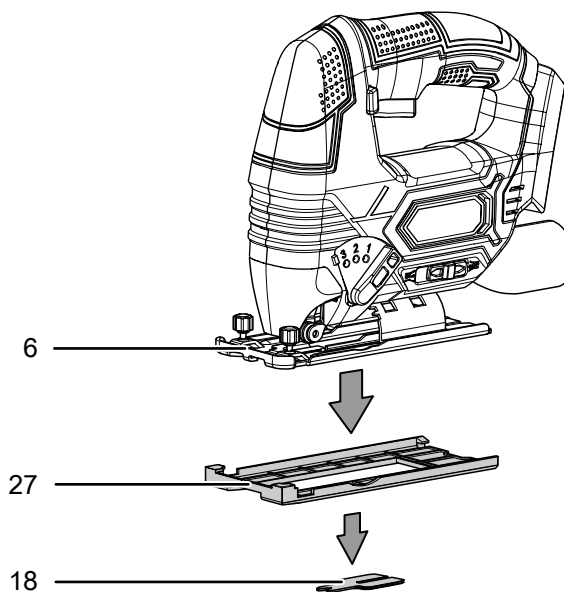
5. Liuguri (27) uuesti kinnitamiseks lükake see kõigepealt eestpoolt alusplaadile (6).
6. Siis laske tagumistel kinnitusklambritel (26) lukustuda.
7. Kontrollige, kas liugur (27) on korralikult kinni.
8. Asetage aku (13) uuesti sisse (vt ptk Aku sisestamine).

#### Rebimisvastase kaitse monteerimine/demonteerimine

Puidu saagimisel kaitseb rebimisvastane kaitse pealispinnast laastude väljarebimise eest. Rebimisvastast kaitset saab kasutada ainult teatud tüüpi saelettudega ja ainult 0° lõikenurga korral. Te võite selle vajadusel eemaldada, nt nurklõigetega korral.

Rebimisvastane kaitse on juba eelnevalt paigaldatud.

1. Eemaldage seadmest aku (13) (vt ptk Aku eemaldamine).
2. Demonteerige kõigepealt liugur (27) (vt ptk Liuguri monteerimine/demonteerimine).
3. Võtke rebimisvastane kaitse (18) alusplaadist (6) välja, surudes rebimisvastast kaitset (18) ettevaatlikult väljapoole.



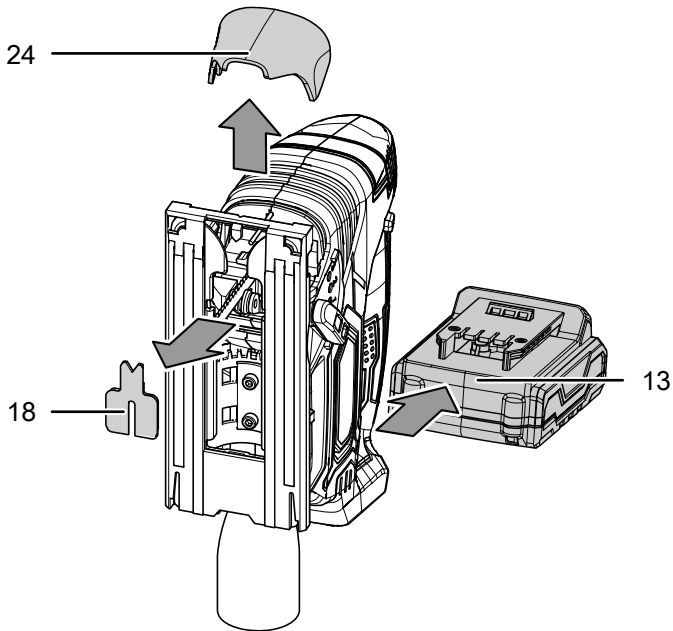
4. Rebimisvastase kaitsme (18) uuesti paigaldamiseks suruge seda altpoolt ettevaatlikult alusplaadi (6) avasse, kuni rebimisvastane kaitse (18) fikseerub. Jälgige, et rebimisvastase kaitsme sile külg (18) oleks suunatud seadmest eemale.
5. Asetage aku (13) uuesti sisse (vt ptk Aku sisestamine).



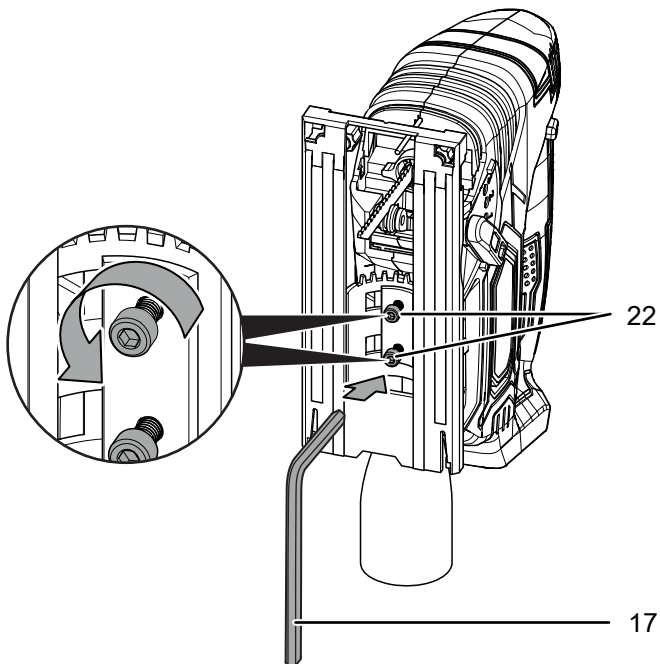
**Lõikenurga seadistamine**

Lõikenurka saab seadistada 0°/15°/30°/45° võrra vasakule või paremale poole.

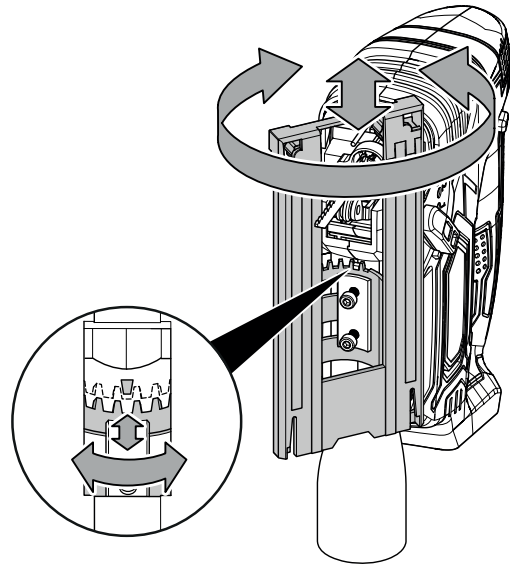
1. Eemaldage seadmest aku (13) (vt ptk Aku eemaldamine).
2. Kõigepealt eemaldage rebimisvastane kaitse (18) ja kaitsekate (24).



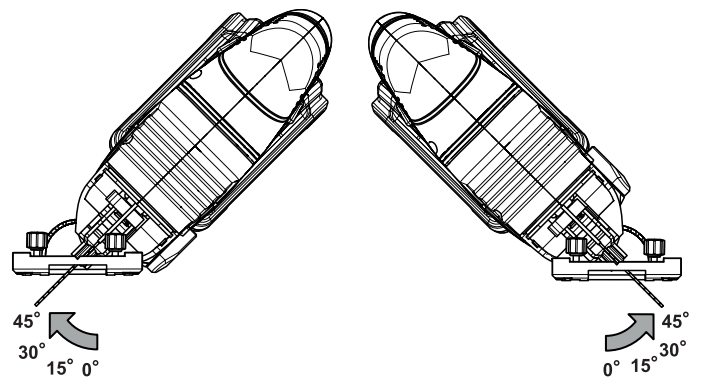
3. Keerake kruvid (22) seadme alaküljel sisekuuskantvõtme (17) lahti.



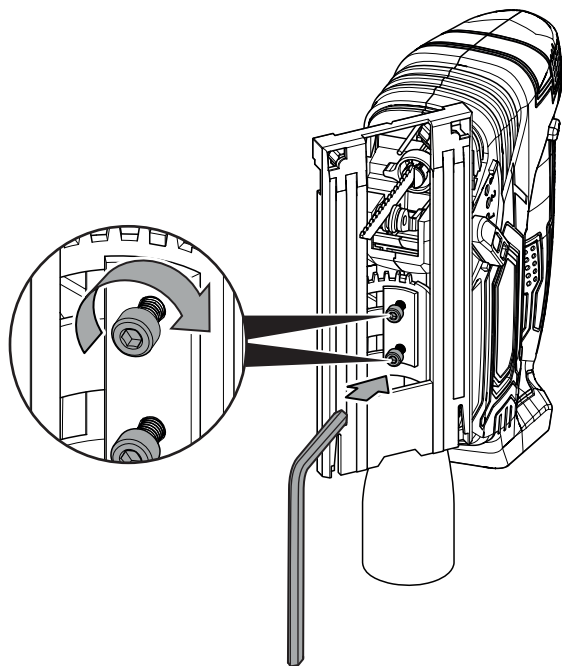
4. Lükake alusplaati (6) tahapoole, kuni seda saab vabalt pöörata.



5. Seadke soovitud lõikenurk. Seetavad kraadid on graveeritud alusplaadile (6).



6. Lükake alusplaati (6) uuesti ettepoole, kuni hambad haakuvad.
7. Keerake kruvid (22) seadme alaküljel sisekuuskantvõtmega (17) kinni.



8. Kontrollige, kas alusplaat (6) on kindlalt kinnitatud.
9. Asetage aku (13) uuesti sisse (vt ptk Aku sisestamine).



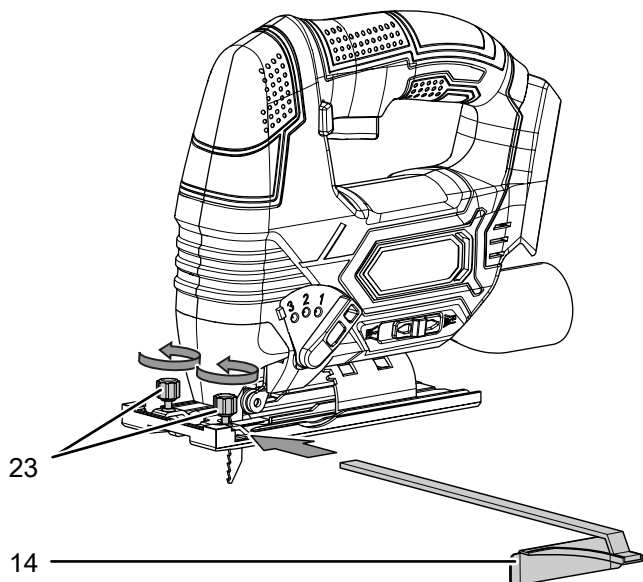
#### Teave

Nurklõike korral ei ole võimalik kasutada rebenemistvastast kaitset ja kaitsekattet.

#### Rööppiiriku monteerimine

Rööppiiriku saab kinnitada seadme mõlemale küljele.

1. Eemaldage seadmest aku (13) (vt ptk Aku eemaldamine).
2. Keerake sisestusava juures olevad fikseerimispoldid (23) lahti. Ärge keerake fikseerimispolte täielikult välja.



3. Lükake rööppiirik (14) markeeringuga üleval sisestusavasse.
4. Viige rööppiirik (14) soovitud asendisse.
5. Keerake fikseerimispoldid (23) kinni.
6. Asetage aku (13) uuesti sisse (vt ptk Aku sisestamine).

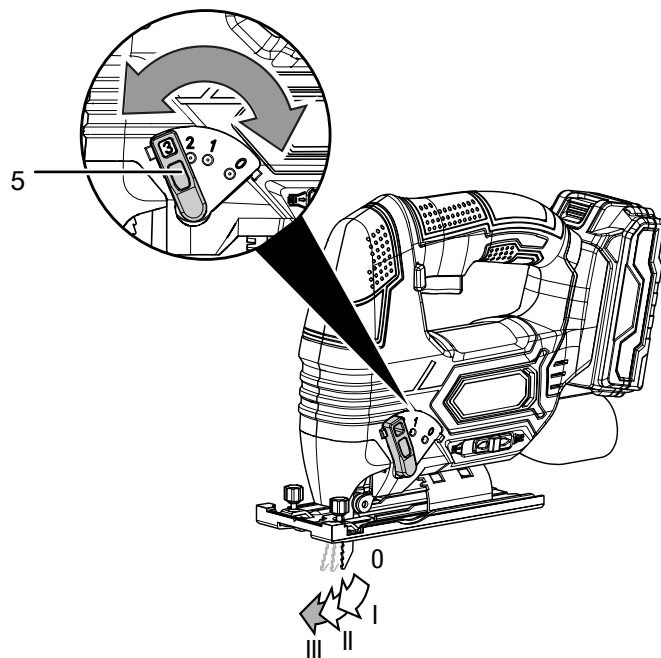
#### Pendelliikumise seadmine

Saelehe pendelliikumist saab seadistada. Astmed 1 kuni 3 võimaldavad kiiremat töö käiku ja aste 0 (pendelliikumine välja lülitatud) võimaldab saavutada viimistletud ja puhtad lõikeservad.

Vajadusele vastava optimaalse pendelliikumise saab selgitada välja praktilikas katsetamise käigus. Seejuures kehtivad järgmised juhised.

- Viimistletumate ja puhtamate lõikeservade saavutamiseks valige väiksem pendelliikumise aste või lülitage pendelliikumine välja.
- Õhukeste materjalide töötlemisel lülitage pendelliikumine välja.
- Töödelge kõvema materjale väiksema pendelliikumise astmega.
- Pehme materjalide korral ja puidusüü suunas saagimisel võite töötada maksimaalse pendelliikumise astmega.

1. Seadke pendelliikumise ümberlülitit (5) soovitud astmele. Mida kõrgem on aste, seda suurem on pendelliikumine. Pendelliikumist võib seadistada ka seadme käitamise ajal.



## Kasutamine

### Näpunäited ja märkused tikksae kasutamise kohta

#### Üldine

- Hoidke õhupilud vabad, et mootor ei kuumeneks üle.
- Kontrollige enne igat kasutamist, kas tööriist asetseb õigesti tööriistahoidjas. Tööriist peab asetsema tugevalt lukustatult tööriistahoidja vastavates hoidikutes.
- Kontrollige enne igat kasutamist, kas valisite kavatsitava rakenduse jaoks õige tööriista.

#### Saagimine

- Kasutage ainult kahjustamata, veatuid saelehti. Paindunud, nürid või muul moel kahjustunud saelehed võivad murduda.
- Kergehitusmaterjalide saagimisel tuleb järgida seaduslikke nõudeid ja materjalitootjate soovitusi.
- Enne HCS saelehtedega puidu, puitlaastplaadi, ehitusmaterjali jms saagimist tuleb neid kontrollida võõrkehade, nagu naelte, kruvide jms, suhtes. Eemaldage võimalikud võõrkehad või kasutage HSS saelehti.
- Kasutage kitsastes kohtades kõverjoonte saagimiseks kitsast saelehte.
- Saeleht ei tohiks olla pikem kui ettenähtud lõikeks vaja.

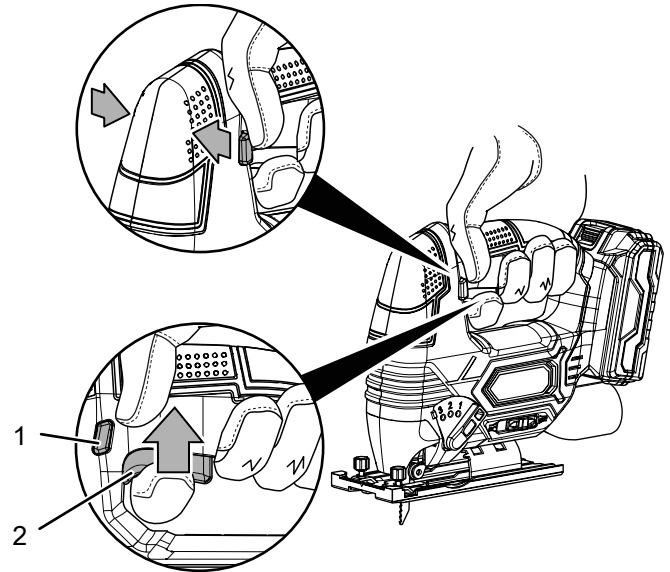
### Seadme sisse- ja väljalülitamine

Kasutage seadmega töötades oma isiklikku kaitsevarustust.

1. Kontrollige, kas paigaldatud saeleht, samuti pendelliikumine ja lõikenurk vastavad plaanitud tegevusele.
2. Kontrollige, kas töödeldav detail on kinnitatud ja tööpind vastavalt ette valmistatud.
3. Asetage alusplaat koos liuguriga (6) detailile.
4. Sisse-/väljalüliti kasutamiseks vajutage kõigepealt sisselülitustõkist (1).

5. Vajutage sisse-/väljalüliti (2) ja hoidke seda seadmega töötamise ajal all.

- ⇒ Seade töötab eelnevalt valitud seadistustega.
- ⇒ LED töövalgusti (7) põleb.



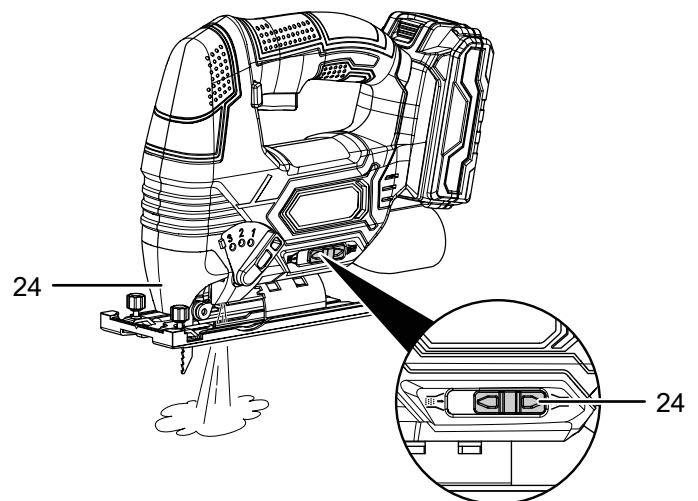
6. Masina peatamiseks vabastage sisse-/väljalüliti (2).

- ⇒ LED töövalgusti (7) kustub.

### Laastude puhumis-/imemisefunktsiooni valimine

Te saate seadistada, kas laastud eemaldatakse ette puhudes või imetakse ära lisavarustuse hulka kuuluva ning seadmega ühendatava tolmuimuri abil.

1. Veenduge, et kaitsekate (24) oleks paigaldatud.
2. Lükake laastude puhumis-/imemisefunktsiooni ümberlülitit (4) vasakule, et eemaldada laastud välise tolmuimeja abil, või paremale, et eemaldada laastud neid ära puhudes.



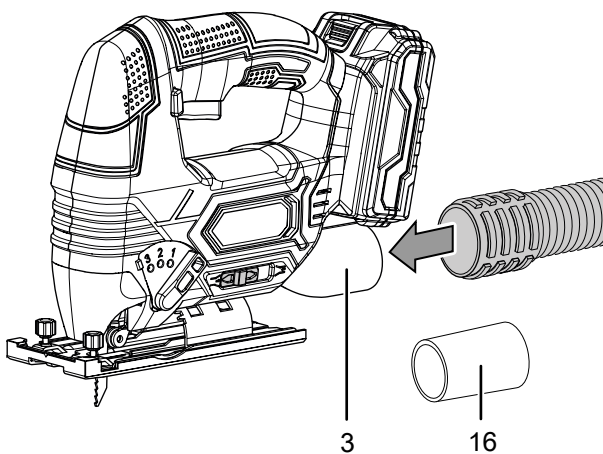
## Tolmuimuri ühendamine

Seadmega saab ühendada tolmuimuri. Tarnekomplektis sisalduv adapter võimaldab ühendada väikese toruläbimõõduga imuri.

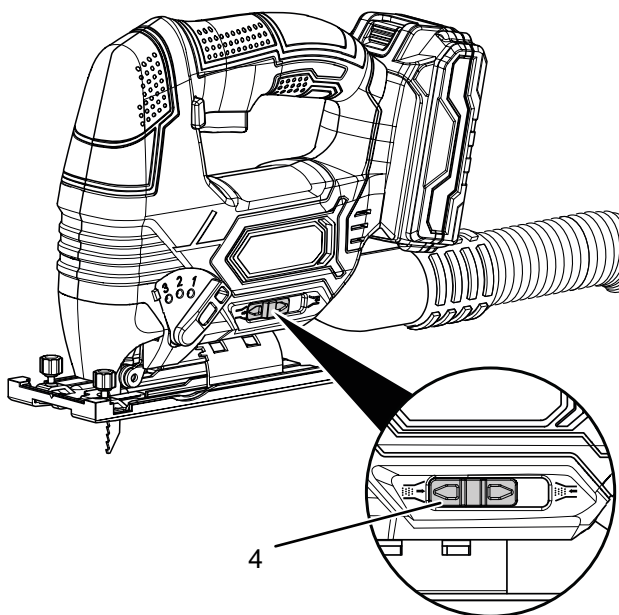
### Ettevaatust

Kasutage tervist kahjustavate või mürgiste materjalide imemisel alati spetsiaalset tolmuimejat.

1. Vajaduse korral ühendage adapter (16) tolmuimuri ühendusega (3).
2. Optimaalse imemistulemuse saavutamiseks kasutage võimaluse korral rebimistõrkest kaitset (18).
3. Ühendage sobiv tolmuimeja (nt tööstuslik tolmuimeja) tolmuimuriga (3).



4. Lükake laastude puhumis-/imemiskaitse ümberlülitit (4) vasakule imemiskaitse asendisse.



## Kasutamise lõpetamine



### Hoiatus elektripinge eest

Ärge katsuge võrgupistikut niiskete või märgade kätega.

- Tõmmake laadimiseseadme võrgukaabel pistikupesast välja, võttes seejuures pistikust kinni.
- Laske seadmel vajaduse korral maha jahtuda.
- Eemaldage seadmest aku (vt peatükki Kasutuselevõtt).
- Puhastage seade peatüki Hooldus kohaselt.
- Ladustage seadet peatüki „Transport ja ladustamine” järgi.

## Eraldi tellitavad tarvikud



### Hoiatus

Kasutage ainult kasutusjuhendis näidatud tarvikuid ja lisaseadmeid.

Kasutusjuhendis soovimatute rakendustööriistade ja muude tarvikute kasutamine võib põhjustada vigastusi.

Nimetus	Artiklinumber
Tikkisae saelettide komplekt puidule, 10-osaline	6.215.001.101
Tikkisae saelettide komplekt metallile, 10-osaline	6.215.001.131
Asendusaku Multiflex 20 V, 2,0 Ah	6.200.000.303

## Vead ja rikked

Seadme laitmatut toimimist kontrolliti tootmise käigus mitu korda. Kui sellest hoolimata peaks esinema talitlustõrkeid, kontrollige seadet järgmise nimekirja alusel.

Vigade ja tõrgete kõrvaldamiseks korpuse avamist nõudvaid töid tohib teha ainult volitatud elektriettevõtte või Trotec.

### Esmakordsel tekib veidi suitsu või lõhna

- Tegu ei ole vea ega rikkega. Pärast mõningast tööaega need nähud kaovad.

### Aku ei lae:

- Kontrollige, kas aku asetseb õigesti kiirlaadimisseadmel. Lükake aku kiirlaadimisseadmesse nii, et aku kontaktid puutuksid kiirlaadimisseadmes. Aku peab kiirlaadimissüsteemi lukustuma.
- Kontrollige elektrivõrgu ühendust.
- Kontrollige toitekaablit ja võrgupistikut, et need ei oleks kahjustatud.
- Kontrollige hoone võrgukaitset.
- Kontrollige, et kiirlaadimisseade ei oleks kahjustatud. Juhul kui kiirlaadimisseade on kahjustunud, ärge kasutage seda edasi. Võtke ühendust Troteci klienditeenindusega.
- Kontrollige aku kontakte määrdumiste osas. Vajadusel eemaldage mustus.
- Aku on defektne ja vajab asendamist. Kasutage vaid sama tüüpi akusid.

### Seade ei käivitu:

- Akujõudlus on antud juhul liiga nõrk. Laadige aku täis.
- Kontrollige, kas aku asetseb seadmel õigesti. Lükake aku seadmele nii, et aku kontaktid haakuvad. Aku peab seadmesse lukustuma.
- Kontrollige aku kontakte määrdumiste osas. Vajadusel eemaldage mustus.



#### Teave

Oodake enne seadme uuesti käivitamist 10 minutit.

### Saeleht liigub

- Jälgige, et saeleht oleks selleks ette nähtud kiirkinnitusparduni pesades fikseeritud.
- Jälgige, et kiirkinnituspadrund on lukustatud.

### Saelehe tungimisel töödeldavasse materjali esineb probleeme või on saagimisvõimsus liiga väike

- Kontrollige, kas valitud pendelliikumise seadistus sobib töödeldavale materjalile.
- Kui saeleht on ära kulunud, vahetage see uue vastu välja.
- Kontrollige, kas valitud saeleht sobib töödeldavale materjalile.

### Seade läheb kuumaks

- Saagimisel jälgige, et te ei avaldaks seadmele liiga suurt survet.
- Kontrollige, kas valitud saeleht sobib vastavale tegevusele.
- Hoidke õhutusavad vabad, et mootor üle ei kuumeneks.



#### Teave

Oodake enne seadme uuesti käivitamist 10 minutit.

### Seade ei tööta pärast eelkirjeldatud kontrollimisi korralikult?

Võtke ühendust klienditeenindusega. Vajaduse korral toimetage seade remondiks elektritöödega tegelevasse volitatud ettevõttesse või Trotecisse.

## Hooldus

### Enne hooldust



#### Hoiatus elektripinge eest

Ärge katsuge võrgupistikut ega akut niiskete või märgade kätega.

- Lülitage seade välja.
- Laske seadmel täielikult maha jahtuda.
- Eemaldage seadme aku.



#### Hoiatus elektripinge eest

**Hooldustöid, mis nõuavad seadme korpuse avamist, tohivad teha ainult volitatud erialaettevõtted või valmistajafirma Trotec.**

### Hoolduse märkused

Masina sisemuses ei leidu ühtki osa, mida kasutaja peaks hooldama või määrima.

### Ohutusmärgid akul ja laadimisseadmel

Kontrollige regulaarselt akul ja laadimisseadmel olevaid ohutusmärke. Vahetage loetamatuks muutunud ohutusmärgid välja!

### Puhastamine

Seadet tuleks puhastada enne ja pärast igat kasutamist.

#### Märkus

Pärast puhastamist ei ole vaja seadet määrada.



#### Hoiatus elektripinge eest

Korpusesse tungivate vedelike tõttu esineb lühise oht! Ärge kastke seadet ega lisasid vee alla. Jälgige, et korpusesse ei satuks vett ega teisi vedelikke.



- Puhastage seadet niiske ja pehme ebemevaba lapiga. Jälgige, et korpusesse ei tungiks niiskust. Jälgige, et seadme elektrikomponendid ei puutuks kokku niiskusega. Ärge kasutage lapi niisutamiseks agressiivseid puhastusvahendeid, nagu nt puhastusspreisid, lahusteid, alkoholi sisaldavaid või abrasiivseid puhastusvahendeid.
- Kuivatage seadet pehme ebemetevaba lapiga.
- Kuivatage saelehti pehme ebemetevaba lapiga.
- Hoidke seadme ja laadimisseadme ühenduskontaktid puhtad.
- Eemaldage ladestunud tolm ja vajaduse korral ka kogunenud puitlaastud või materjalijäägid kiirkinnituspadrunist.
- Mootori ülekuumenemise vältimiseks hoidke õhutusavad tolmuladestusest vabad.
- Eemaldage tolm ja laastud laastude väljaviskeavast. Kui laastude väljaviskeava on blokeeritud, siis puhastage see sobivate abivahenditega (nt suruõhk).

## Jäätmekäitus



Vanal elektri- või elektroonikaseadmel olev läbikriipsutatud prügikonteineri märk näitab, et seadet ei tohi pärast kasutusaja lõppu käidelda koos olmeprügiga. Teie lähikonnas on tasuta tagastuse jaoks olemas vanade elektri- või elektroonikaseadmete kogumispunktid. Vastavad aadressid saate linna- või vallavalitsusest. Erinevate ELi riikides kehtivate tagastusvõimaluste kohta leiate teavet ka veebilehelt <https://hub.trotec.com/?id=45090>. Muul juhul pöörduge ametliku, teie riigis vastavat volitust omava vanade seadmete käitlemisega tegeleva ettevõtte või asutuse poole.

Vanade elektri- või elektroonikaseadmete eraldi kogumine võimaldab neid taaskasutada, materjali realiseerida või vanu seadmeid muul moel ära kasutada ning vältida seadmetes leiduvatest võimalikest ohtlikest ainetest tingitud kahjulikku mõju keskkonnale ja inimeste tervisele.



Li-Ion

Patareisid ja akusid ei tohi utiliseerida koos tavalise olmeprügiga, vaid Euroopa Liidus tuleb need EUROOPA PARLAMENDI NING EUROOPA LIIDU NÕUKOGU 2006. aasta 6. septembri patareide ja akude direktiivi (2006/66/EÜ) kohaselt viia jäätmekäitlusettevõttesse. Utiliseerige patareid ja akud pärast kasutamist nõuetekohaselt.

## Vastavusdeklaratsioon

Vastavusdeklaratsioon EÜ masinadirektiivi 2006/42/EÜ, lisa II osa 1 peatüki A mõistes

Käesolevaga kinnitame, et Trotec GmbH on alljärgnevalt nimetatud toote välja töötanud, konstrueerinud ja valmistanud kooskõlas EÜ masinadirektiivi 2006/42/EÜ nõuetega.

**Tootemudel/toode:** PJSS 11-20V

**Toote tüüp:** akuga pendeltikkisaag

**Tootmisaasta alates:** 2021

### Vastavad EL-i direktiivid:

- 2011/65/EL: 01.07.2011
- 2012/19/EL: 24.07.2012
- 2014/30/EL: 29.03.2014
- 2015/863/EL: 31.03.2015

### Kohaldatavad ühtlustatud standardid:

- EN 55014-1:2017
- EN 62841-1:2015
- EN 62841-2-11:2016+A1:2020

### Kohaldatavad riiklikud standardid ja tehnilised spetsifikatsioonid:

- EN 55014-2:2015

### Tehnilise dokumentatsiooni koostaja ja volitatud isiku nimi:

Trotec GmbH

Grebener Straße 7, D-52525 Heinsberg

Telefon: +49 2452 962 400

E-post: [info@trotec.de](mailto:info@trotec.de)

Väljastamise koht ja kuupäev:

Heinsberg, 01.12.2021



Detlef von der Lieck, ärijuht

Trotec GmbH

Grebener Str. 7  
D-52525 Heinsberg

☎ +49 2452 962-400

☎ +49 2452 962-200

✉ [info@trotec.com](mailto:info@trotec.com)

[www.trotec.com](http://www.trotec.com)