

PJSS 11-20V

EL

ΜΕΤΑΦΡΑΣΗ ΤΟΥ  
ΠΡΩΤΟΤΥΠΟΥ ΤΩΝ ΟΔΗΓΙΩΝ  
ΧΡΗΣΗΣ  
ΑΣΫΡΜΑΤΗ ΣΈΓΑ ΧΕΙΡΟΣ  
ΕΚΚΡΕΜΟΥΣ ΚΊΝΗΣΗΣ



 TROTEC

**Περιεχόμενα**

**Υποδείξεις για τις οδηγίες χρήσης..... 2**

**Ασφάλεια ..... 3**

**Πληροφορίες για τη συσκευή..... 8**

**Μεταφορά και αποθήκευση..... 11**

**Έναρξη λειτουργίας..... 12**

**Χειρισμός ..... 18**

**Εξαρτήματα που μπορείτε να παραγγείλετε αργότερα ..... 20**

**Σφάλματα και βλάβες στη λειτουργία..... 21**


**Συντήρηση..... 22**


**Απόρριψη..... 22**


**Δήλωση συμμόρφωσης..... 23**


**Υποδείξεις για τις οδηγίες χρήσης**


**Σύμβολα**


 **Προειδοποίηση για ηλεκτρική τάση**  
 Το σύμβολο αυτό υποδεικνύει ότι υπάρχουν κίνδυνοι για την ανθρώπινη ζωή και υγεία λόγω ηλεκτρικής τάσης.

 **Προειδοποίηση καυτής επιφάνειας**  
 Το σύμβολο αυτό υποδεικνύει ότι υπάρχουν κίνδυνοι για την ανθρώπινη ζωή και υγεία λόγω καυτής επιφάνειας.

 **Προειδοποίηση για μυτερό αντικείμενο**  
 Το σύμβολο αυτό υποδεικνύει ότι υπάρχουν κίνδυνοι για την ανθρώπινη ζωή και υγεία λόγω μυτερών αντικειμένων.

 **Προειδοποίηση για τραυματισμούς των χεριών**  
 Το σύμβολο αυτό υποδεικνύει ότι υπάρχουν κίνδυνοι για την ανθρώπινη υγεία λόγω τραυματισμών των χεριών.

 **Προειδοποίηση**  
 Η λέξη προειδοποίησης περιγράφει κίνδυνο μεσαίου βαθμού που μπορεί να οδηγήσει στο θάνατο ή τον βαρύ τραυματισμό εάν δεν αποφευχθεί.

 **Προσοχή**  
 Η λέξη προειδοποίησης περιγράφει κίνδυνο μικρού βαθμού που μπορεί να οδηγήσει σε ασήμαντο ή μέτριο τραυματισμό εάν δεν αποφευχθεί.

**Σημείωση**

Η λέξη προειδοποίησης υποδεικνύει σημαντικές πληροφορίες (π.χ. υλικές ζημιές) αλλά όχι κινδύνους.



**Πληροφορίες**

Υποδείξεις με αυτό το σύμβολο σας βοηθούν να πραγματοποιήσετε τις δραστηριότητές σας γρήγορα και με ασφάλεια.



**Τηρείτε τις οδηγίες**

Οι υποδείξεις με αυτό το σύμβολο σας συνιστούν να δώσετε προσοχή στις οδηγίες χρήσης.



**Φορέστε προστατευτικό ακοής**

Υποδείξεις με αυτό το σύμβολο υποδεικνύουν να χρησιμοποιείτε προστατευτικά ακοής.



**Φορέστε προστατευτικά γυαλιά**

Υποδείξεις με αυτό το σύμβολο υποδεικνύουν να χρησιμοποιείτε προστατευτικά οφθαλμών.



**Φοράτε προστατευτική μάσκα**

Υποδείξεις με αυτό το σύμβολο υποδεικνύουν να χρησιμοποιείτε προστατευτική μάσκα.



**Φοράτε προστατευτική ενδυμασία**

Οι υποδείξεις με αυτό το σύμβολο επισημαίνουν ότι πρέπει να χρησιμοποιείτε προστατευτική ενδυμασία.



**Φοράτε προστατευτικά γάντια**

Υποδείξεις με αυτό το σύμβολο υποδεικνύουν ότι πρέπει να χρησιμοποιείτε προστατευτικά γάντια.

Μπορείτε να πραγματοποιήσετε λήψη της τελευταίας έκδοσης των οδηγιών χρήσης από τον παρακάτω σύνδεσμο:



PJSS 11-20V



<https://hub.trotec.com/?id=42375>

## Ασφάλεια

### Γενικές προειδοποιήσεις ασφαλείας για ηλεκτρικά εργαλεία



#### Προειδοποίηση

**Διαβάστε όλες τις προειδοποιήσεις ασφαλείας, τις οδηγίες, τις απεικονίσεις και τα τεχνικά στοιχεία τα οποία λαμβάνετε μαζί με τη συσκευή.**

Η παραμέληση της τήρησης των ακόλουθων οδηγιών μπορεί να προκαλέσει ηλεκτροπληξία, φωτιά ή/και σοβαρούς τραυματισμούς.

**Φυλάσσετε τις προειδοποιήσεις ασφαλείας και τις οδηγίες για μελλοντική χρήση.**

Ο όρος «ηλεκτρικό εργαλείο» που χρησιμοποιείται στις υποδείξεις ασφαλείας, αναφέρεται σε ηλεκτρικά εργαλεία που λειτουργούν με ρεύμα (με καλώδιο τροφοδοσίας) ή σε ηλεκτρικά εργαλεία που λειτουργούν με μπαταρία (χωρίς καλώδιο τροφοδοσίας).



#### Γενικές προειδοποιήσεις ασφαλείας για ηλεκτρικά εργαλεία - ασφάλεια στον χώρο εργασίας

- **Διατηρείτε την περιοχή εργασίας σας καθαρή και καλά φωτισμένη.** Η ακαταστασία ή ο ελλιπής φωτισμός στην περιοχή εργασίας μπορεί να προκαλέσει ατυχήματα.
- **Μην θέτετε σε λειτουργία τα ηλεκτρικά εργαλεία σε εκρηκτικές ατμόσφαιρες, όπου υπάρχουν εύφλεκτα υγρά, αέρια ή σκόνης.** Τα ηλεκτρικά εργαλεία δημιουργούν σπινθήρες και μπορεί να προκληθεί ανάφλεξη λόγω σκόνης ή αναθυμιάσεων.
- **Απομακρύνετε παιδιά και άλλους παριστάμενους, όταν χειρίζεστε το ηλεκτρικό εργαλείο.** Εάν αποσπαστεί η προσοχή σας, ενδέχεται να χάσετε τον έλεγχο του ηλεκτρικού εργαλείου.



#### Γενικές προειδοποιήσεις ασφαλείας για ηλεκτρικά εργαλεία – ηλεκτρική ασφάλεια

- **Το βύσμα του ηλεκτρικού εργαλείου πρέπει να ταιριάζει στην πρίζα. Το βύσμα δεν πρέπει να τροποποιείται με κανένα τρόπο. Μην χρησιμοποιείτε προσαρμογείς με γειωμένα ηλεκτρικά εργαλεία.** Τα μη τροποποιημένα βύσματα και οι αντίστοιχες πρίζες μειώνουν τον κίνδυνο ηλεκτροπληξίας.
- **Αποφύγετε την επαφή του σώματος με γειωμένες επιφάνειες, όπως π.χ. σωλήνες, καλοριφέρ, κουζίνες και ψυγεία.** Υπάρχει αυξημένος κίνδυνος ηλεκτροπληξίας, αν το σώμα σας είναι γειωμένο.
- **Απομακρύνετε ηλεκτρικά εργαλεία από τη βροχή ή υγρά περιβάλλοντα.** Η διείσδυση νερού σε ένα ηλεκτρικό εργαλείο αυξάνει τον κίνδυνο ηλεκτροπληξίας.

- **Μην καταπονείτε το καλώδιο σύνδεσης, προκειμένου να μεταφέρετε, να τραβήξετε το ηλεκτρικό εργαλείο ή να αποσυνδέσετε το βύσμα από την πρίζα. Φυλάσσετε το καλώδιο σύνδεσης μακριά από πηγές θερμότητας, λιπαντικά, αιχμηρές άκρες ή κινούμενα μέρη.** Τα κατεστραμμένα ή μπερδεμένα καλώδια σύνδεσης αυξάνουν τον κίνδυνο ηλεκτροπληξίας.
- **Όταν χειρίζεστε το ηλεκτρικό εργαλείο σε εξωτερικό χώρο, χρησιμοποιείτε μόνο καλώδια επέκτασης κατάλληλα για εξωτερική χρήση.** Η χρήση ενός καλωδίου επέκτασης κατάλληλου για εξωτερική χρήση μειώνει τον κίνδυνο ηλεκτροπληξίας.
- **Αν δεν μπορεί να αποφευχθεί η χρήση του ηλεκτρικού εργαλείου σε περιβάλλον με υγρασία, χρησιμοποιήστε αυτόματο διακόπτη διαρροής.** Η χρήση ενός αυτόματου διακόπτη διαρροής μειώνει τον κίνδυνο ηλεκτροπληξίας.



#### Γενικές προειδοποιήσεις ασφαλείας για ηλεκτρικά εργαλεία – Προσωπική ασφάλεια

- **Να είστε προσεκτικοί, να προσέχετε τι κάνετε και να χρησιμοποιείτε τη λογική, όταν χειρίζεστε ένα ηλεκτρικό εργαλείο. Μην χρησιμοποιείτε ηλεκτρικά εργαλεία, όταν είστε κουρασμένοι ή υπό την επήρεια ναρκωτικών, αλκοόλ ή φαρμάκων.** Μια στιγμή έλλειψης προσοχής κατά τη χρήση του ηλεκτρικού εργαλείου μπορεί να προκαλέσει σοβαρούς τραυματισμούς.
- **Χρησιμοποιείτε εξοπλισμό προσωπικής προστασίας και φοράτε πάντα προστατευτικά γυαλιά.** Ο προστατευτικός εξοπλισμός, όπως η μάσκα σκόνης, τα αντιολισθητικά παπούτσια ασφαλείας, το προστατευτικό κράνος ή προστατευτικό ακοής μειώνει τον κίνδυνο τραυματισμών ανάλογα με το είδος και τη χρήση του ηλεκτρικού εργαλείου.
- **Αποφυγή της ακούσιας έναρξης λειτουργίας. Βεβαιωθείτε ότι το ηλεκτρικό εργαλείο έχει απενεργοποιηθεί, προτού το συνδέσετε στην πηγή τροφοδοσίας ή/και στην μπαταρία, προτού το κρατήσετε ή το μεταφέρετε.** Αν κατά τη μεταφορά του ηλεκτρικού εργαλείου, το δάκτυλό σας βρίσκεται στο διακόπτη ή αν συνδέσετε το ενεργοποιημένο ηλεκτρικό εργαλείο στην πηγή τροφοδοσίας, μπορεί να προκληθεί ατύχημα.
- **Απομακρύνετε εργαλεία ρύθμισης ή οδοντωτά κλειδιά, πριν από την ενεργοποίηση του εργαλείου.** Ένα εργαλείο ή κλειδί το οποίο βρίσκεται σε περιστρεφόμενο μέρος του ηλεκτρικού εργαλείου μπορεί να προκαλέσει τραυματισμούς.
- **Διατηρείτε κανονική στάση σώματος. Φροντίστε να στέκεστε με ασφάλεια και να διατηρείτε πάντα την ισορροπία σας.** Έτσι μπορείτε να έχετε καλύτερο έλεγχο του ηλεκτρικού εργαλείου σε μη αναμενόμενες καταστάσεις.

- **Φοράτε κατάλληλη ενδυμασία. Μην φοράτε φαρδιά ρούχα ή κοσμήματα. Διατηρείτε τα μαλλιά και τα ρούχα μακριά από κινούμενα μέρη.** Τα φαρδιά ρούχα, τα κοσμήματα ή τα μακριά μαλλιά μπορεί να πιαστούν σε κινούμενα μέρη.
- **Αν μπορούν να χρησιμοποιηθούν συσκευές απορρόφησης ή συλλογής σκόνης, βεβαιωθείτε ότι έχουν συνδεθεί και χρησιμοποιούνται σωστά.** Η χρήση διάταξης συλλογής σκόνης μπορεί να μειώσει τους κινδύνους που προκαλούνται από τη σκόνη.
- **Μην έχετε υπερβολική σιγουριά για την ασφάλεια και μην αγνοείτε τους κανόνες ασφαλείας για ηλεκτρικά εργαλεία, ακόμη και αν μετά από πολλή χρήση έχετε εξοικειωθεί με το ηλεκτρικό εργαλείο.** Ο απρόσεκτος χειρισμός μπορεί μέσα κλάσματα του δευτερολέπτου να προκαλέσει σοβαρούς τραυματισμούς.
- **Διατηρείτε αιχμηρά και καθαρά τα εργαλεία κοπής.** Τα σωστά συντηρημένα εργαλεία κοπής με αιχμηρά άκρα κοπής είναι λιγότερο πιθανό να μπλοκάρουν και πιο εύκολο να ελεγχθούν.
- **Χρησιμοποιείτε το ηλεκτρικό εργαλείο, τα εργαλεία εισαγωγής κ.λπ. σύμφωνα με αυτές τις οδηγίες. Λάβετε υπόψη σας τις συνθήκες εργασίας και την εργασία που θα εκτελέσετε.** Η χρήση ηλεκτρικών εργαλείων για άλλες εργασίες από αυτές για τις οποίες προορίζονται μπορεί να οδηγήσει σε επικίνδυνες καταστάσεις.
- **Διατηρείτε τις λαβές και τις επιφάνειες λαβών στεγνές, καθαρές και χωρίς λάδι και γράσο.** Οι ολισθηρές λαβές και επιφάνειες λαβών δεν επιτρέπουν ασφαλή χειρισμό και έλεγχο του ηλεκτρικού εργαλείου σε απρόβλεπτες καταστάσεις.



#### **Γενικές προειδοποιήσεις ασφαλείας για ηλεκτρικά εργαλεία – Χρήση και φροντίδα του ηλεκτρικού εργαλείου**

- **Μην υπερφορτώνετε το ηλεκτρικό εργαλείο. Χρησιμοποιείτε το σωστό ηλεκτρικό εργαλείο για τη δουλειά σας.** Με το κατάλληλο ηλεκτρικό εργαλείο θα εργάζεστε καλύτερα και ασφαλέστερα στο εκάστοτε πεδίο λειτουργίας.
- **Μη χρησιμοποιείτε ηλεκτρικό εργαλείο με ελαττωματικό διακόπτη.** Ένα ηλεκτρικό εργαλείο το οποίο δεν μπορεί να ενεργοποιηθεί ή να απενεργοποιηθεί, είναι επικίνδυνο και πρέπει να επισκευαστεί.
- **Αποσυνδέετε το βύσμα από την πρίζα ή/και την αφαιρούμενη μπαταρία, προτού κάνετε οποιαδήποτε ρύθμιση, αλλάξετε εξαρτήματα του εργαλείου εισαγωγής ή αποθηκεύσετε το εργαλείο.** Αυτά τα προληπτικά μέτρα ασφαλείας αποτρέπουν την ακούσια εκκίνηση του ηλεκτρικού εργαλείου.
- **Φυλάσσετε ηλεκτρικά εργαλεία που δεν χρησιμοποιούνται μακριά από παιδιά. Μην επιτρέπετε σε άτομα τα οποία δεν είναι εξοικειωμένα με το ηλεκτρικό εργαλείο ή δεν έχουν διαβάσει αυτές τις οδηγίες, να το χειρίζονται.** Τα ηλεκτρικά εργαλεία είναι επικίνδυνα στα χέρια μη εκπαιδευμένων ατόμων.
- **Φροντίζετε προσεκτικά τα ηλεκτρικά εργαλεία και το εργαλείο εισαγωγής. Ελέγξτε εάν τα κινούμενα μέρη λειτουργούν άψογα και δεν κολλάνε, εάν είναι σπασμένα ή έχουν υποστεί βλάβη η οποία επηρεάζει τη λειτουργία του ηλεκτρικού εργαλείου. Μέρη που έχουν υποστεί βλάβη πρέπει να επισκευάζονται πριν από τη χρήση του ηλεκτρικού εργαλείου.** Πολλά ατυχήματα προκαλούνται λόγω κακής συντήρησης των ηλεκτρικών εργαλείων.



#### **Γενικές προειδοποιήσεις ασφαλείας για ηλεκτρικά εργαλεία – Χρήση και φροντίδα του εργαλείου μπαταρίας**

- **Επαναφορτίζετε τις μπαταρίες μόνο με τον φορτιστή που συνιστά ο κατασκευαστής.** Ένας φορτιστής που είναι κατάλληλος για ένα συγκεκριμένο τύπο μπαταρίας μπορεί να προκαλέσει κίνδυνο φωτιάς, αν χρησιμοποιηθεί με άλλες μπαταρίες.
- **Χρησιμοποιείτε μόνο μπαταρίες που προβλέπονται για ηλεκτρικά εργαλεία.** Η χρήση άλλων μπαταριών μπορεί να προκαλέσει τραυματισμούς και κίνδυνο φωτιάς.
- **Όταν η μπαταρία δεν χρησιμοποιείται, φυλάξτε τη μακριά από συνδετήρες χαρτιού, κέρματα, κλειδιά, καρφιά, βίδες ή άλλα μικρά μεταλλικά αντικείμενα που μπορεί να δημιουργήσουν σύνδεση από το ένα τερματικό στο άλλο.** Ένα βραχυκύκλωμα των τερματικών της μπαταρίας μπορεί να προκαλέσει εγκαύματα ή φωτιά.
- **Σε περίπτωση εσφαλμένης χρήσης, υγρό μπορεί να διαρρεύσει από τις μπαταρίες. Αποφύγετε την επαφή με αυτό. Σε περίπτωση ακούσιας επαφής, ξεπλύνετε με νερό. Σε περίπτωση επαφής με τα μάτια, ζητήστε ιατρική βοήθεια.** Το υγρό της μπαταρίας που εκρέει μπορεί να προκαλέσει δερματικούς ερεθισμούς ή εγκαύματα.
- **Μην χρησιμοποιείτε χαλασμένες ή τροποποιημένες μπαταρίες.** Οι χαλασμένες ή τροποποιημένες μπαταρίες μπορούν να συμπεριφερθούν απρόβλεπτα και να προκαλέσουν φωτιά, έκρηξη ή κίνδυνο τραυματισμού.
- **Μην εκθέτετε τις μπαταρίες σε φωτιά ή σε υψηλές θερμοκρασίες.** Η φωτιά ή θερμοκρασίες πάνω από 130 °C μπορούν να προκαλέσουν έκρηξη.

- Ακολουθήστε όλες τις οδηγίες για τη φόρτιση και μην φορτίζετε ποτέ την μπαταρία ή το εργαλείο μπαταρίας εκτός της περιοχής θερμοκρασίας που αναφέρεται στις οδηγίες χρήσης. Η λανθασμένη φόρτιση ή η φόρτιση εκτός της επιτρεπτής περιοχής θερμοκρασίας μπορεί να καταστρέψει την μπαταρία και να αυξήσει τον κίνδυνο φωτιάς.

### Γενικές προειδοποιήσεις ασφαλείας για ηλεκτρικά εργαλεία – Χρήση και φροντίδα του φορτιστή

- Ο φορτιστής αυτός μπορεί να χρησιμοποιηθεί από παιδιά 8 ετών και άνω καθώς και από άτομα με περιορισμένες σωματικές, αισθητηριακές ή πνευματικές ικανότητες ή με ελλιπή εμπειρία και γνώση, εφόσον επιτηρούνται ή έχουν εκπαιδευτεί σχετικά με την ασφαλή χρήση της συσκευής και τους σχετικούς κινδύνους. Απαγορεύεται στα παιδιά να παίζουν με τη συσκευή. Ο καθαρισμός και η συντήρηση από τον χρήστη απαγορεύεται να διεξάγονται από παιδιά χωρίς επιτήρηση.
- Μην τοποθετείτε ποτέ μη επαναφορτιζόμενες μπαταρίες στον φορτιστή. Ένας φορτιστής που είναι κατάλληλος για ένα συγκεκριμένο τύπο μπαταρίας μπορεί να προκαλέσει κίνδυνο φωτιάς και έκρηξης, αν χρησιμοποιηθεί με άλλες μπαταρίες ή μη επαναφορτιζόμενες μπαταρίες.
- Φορτίζετε με τον φορτιστή «Multiflex 20 - 2.0 AC» μόνο μπαταρίες ιόντων λιθίου «Multiflex 20 - 2.0 DC» με χωρητικότητα 2,0 Ah (5 στοιχεία μπαταρίας). Η τάση μπαταρίας πρέπει να ταιριάζει με την τάση φόρτισης μπαταρίας του φορτιστή.

### Γενικές προειδοποιήσεις ασφαλείας για ηλεκτρικά εργαλεία – Σέρβις

- Το ηλεκτρικό σας εργαλείο πρέπει να επισκευάζεται μόνο από εξουσιοδοτημένο ειδικό προσωπικό και μόνο με αυθεντικά ανταλλακτικά. Έτσι διασφαλίζεται η διατήρηση της ασφάλειας του ηλεκτρικού εργαλείου.
- Μην συντηρείτε ποτέ χαλασμένες μπαταρίες. Όλες οι εργασίες συντήρησης πρέπει να πραγματοποιούνται μόνο από τον κατασκευαστή ή από εξουσιοδοτημένα τμήματα εξυπηρέτησης πελατών.

### Προειδοποιήσεις ασφαλείας της συσκευής για σέγες χειρός

- Κρατάτε το ηλεκτρικό εργαλείο από τις μονωμένες επιφάνειες λαβής, όταν εκτελείτε εργασίες κατά τις οποίες το εργαλείο εισαγωγής μπορεί να έρθει σε επαφή με κρυμμένους αγωγούς ρεύματος ή το καλώδιο σύνδεσής του. Η επαφή με αγωγό που φέρει τάση μπορεί να θέσει υπό τάση και μεταλλικά μέρη της συσκευής και να προκαλέσει ηλεκτροπληξία.
- Στερεώστε και ασφαλίστε το τεμάχιο προς κατεργασία με σφιγκτήρες ή με άλλον τρόπο σε ένα σταθερό υπόστρωμα. Αν συγκρατείτε το τεμάχιο προς κατεργασία μόνο με το χέρι σας ή κόντρα στο σώμα σας, αυτό παραμένει ασταθές, γεγονός το οποίο μπορεί να οδηγήσει σε απώλεια ελέγχου.
- Χρησιμοποιείτε κατάλληλες συσκευές ανίχνευσης, για να εντοπίσετε κρυμμένα καλώδια τροφοδοσίας, ή επικοινωνήστε με τις κατά τόπους εταιρείες παροχής ρεύματος. Από την επαφή με ηλεκτρικά καλώδια μπορεί να προκύψει φωτιά ή ηλεκτροπληξία. Η ζημιά κάποιου αγωγού αερίου μπορεί να οδηγήσει σε έκρηξη. Η διείσδυση σε αγωγό νερού αποτελεί φθορά ξένης ιδιοκτησίας ή μπορεί να προκαλέσει ηλεκτροπληξία.
- Οι κραδασμοί ενδέχεται να είναι επιβλαβείς για το σύστημα χειρός-βραχίονα. Ο χρόνος δράσης των κραδασμών πρέπει να διατηρείται για το μικρότερο δυνατό χρονικό διάστημα.
- Ασφαλίστε το κομμάτι προς κατεργασία. Το κομμάτι προς κατεργασία που συγκρατείται από διατάξεις στερέωσης ή μέγκενη είναι ασφαλέστερο από ό,τι εάν το συγκρατείται με τα χέρια σας.
- Καθαρίζετε το στέλεχος της λεπίδας πριν από την τοποθέτηση. Ένα λερωμένο στέλεχος δεν μπορεί να στερεωθεί σταθερά.
- Ελέγχετε τη λεπίδα για σταθερή εφαρμογή. Μια χαλαρή λεπίδα μπορεί να πέσει έξω και να σας τραυματίσει.
- Βεβαιωθείτε πριν από την ενεργοποίηση του ηλεκτρικού εργαλείου ότι το εργαλείο εισαγωγής περιστρέφεται ελεύθερα. Σε περίπτωση ενεργοποίησης με μπλοκαρισμένο το εργαλείο εισαγωγής, ενδέχεται να προκύψουν δυνάμεις και η συσκευή να σπάσει πλευρικά.
- Μην επεξεργάζεστε βρεγμένα υλικά ή υγρές επιφάνειες.
- Οδηγείτε το ηλεκτρικό εργαλείο μόνο ενεργοποιημένο ενάντια στο τεμάχιο. Διαφορετικά υπάρχει κίνδυνος ανάκρουσης.
- Προσέξτε ώστε η πλάκα έδρασης να είναι τοποθετημένη σταθερά κατά το πριόνισμα. Μια λεπίδα υπό κλίση μπορεί να σπάσει ή να προκαλέσει ανάκρουση.

- **Κρατάτε τα χέρια σας σε απόσταση από την περιοχή πριονίσματος.** Μην πιάνετε το εργαλείο από το κάτω μέρος του. Κατά την επαφή με τη λεπίδα του πριονιού υπάρχει κίνδυνος τραυματισμού.
- **Κρατάτε τα χέρια σε απόσταση από τη ράβδο παλινδρόμησης και το αυτόματο τσοκ.** Κατά την επαφή με τα εξαρτήματα υπάρχει κίνδυνος σύνθλιψης.
- **Διασφαλίζετε επαρκή αερισμό.**
- **Ελέγχετε τακτικά το αυτόματο τσοκ για φθορές ή ζημιές.**
- **Χρησιμοποιείτε μόνο λεπίδες άφθαρτες και χωρίς ελαττώματα.** Οι λυγισμένες και οι στομωμένες λεπίδες μπορούν να σπάσουν ή να προκαλέσουν ανάκρουση.
- **Μη φρενάρτε τη λεπίδα μετά την απενεργοποίηση κοντράροντας με πίεση στο πλάι.** Η λεπίδα μπορεί να υποστεί ζημιά, να σπάσει ή να προκαλέσει ανάκρουση.
- **Απενεργοποιείτε το ηλεκτρικό εργαλείο μετά την ολοκλήρωση της διαδικασίας εργασίας και τραβάτε τη λεπίδα από την τομή μόνο όταν η λεπίδα έχει ακινητοποιηθεί.** Με αυτό τον τρόπο αποφεύγετε μια ανάκρουση και μπορείτε να εναποθέσετε το ηλεκτρικό εργαλείο με ασφάλεια.
- **Απενεργοποιήστε αμέσως το ηλεκτρικό εργαλείο, όταν μπλοκάρει το εργαλείο εισαγωγής.** Το ηλεκτρικό εργαλείο μπορεί να σπάσει πλευρικά από τις δυνάμεις που ενδέχεται να προκύψουν.
- **Περιμένετε να σταματήσει η λειτουργία του ηλεκτρικού εργαλείου προτού το εναποθέσετε.** Το εργαλείο εισαγωγής μπορεί να εμπλακεί και να προκαλέσει απώλεια του ελέγχου του ηλεκτρικού εργαλείου.

### Ενδεδειγμένη χρήση

Χρησιμοποιείτε τη συσκευή PJSS 11-20V αποκλειστικά για:

- ευθείες και καμπύλες τομές σε γωνιώδη τεμάχια από ξύλο, πλαστικό και ελαφρύ μέταλλο σε σταθερή έδραση,
- λοξοτομήσεις έως 45° σε γωνιώδη τεμάχια από ξύλο, πλαστικό και ελαφρύ μέταλλο,

σύμφωνα με τα τεχνικά χαρακτηριστικά (βλ. οδηγίες χρήσης).

Συνιστούμε να χρησιμοποιείτε το ηλεκτρικό εργαλείο με αυθεντικά εξαρτήματα της Trotec.

### Προβλέψιμη λανθασμένη χρήση

- Η συσκευή δεν προορίζεται για την επεξεργασία υγρών ξύλων.
- Η συσκευή δεν προορίζεται για την επεξεργασία γυαλιού ή πέτρας.
- Η συσκευή δεν προορίζεται για εργασίες με ελεύθερο χέρι χωρίς έδραση.

Μια διαφορετική χρήση από αυτή που περιγράφεται στο κεφάλαιο Προβλεπόμενη χρήση θεωρείται ως λογικά προβλέψιμη λανθασμένη χρήση.

### Εξειδίκευση προσωπικού

Τα άτομα που χρησιμοποιούν αυτήν τη συσκευή πρέπει:

- να έχουν διαβάσει και κατανοήσει τις οδηγίες χρήσης και ιδίως το κεφάλαιο «Ασφάλεια».

### Σήματα ασφαλείας και πινακίδες πάνω στην μπαταρία και στον φορτιστή

#### Σημείωση

Μην αφαιρείτε τις πινακίδες ασφαλείας, τα αυτοκόλλητα ή τις ετικέτες από τη συσκευή. Διατηρείτε όλες τις πινακίδες ασφαλείας, τα αυτοκόλλητα και τις ετικέτες σε ευανάγνωστη κατάσταση.

Τα παρακάτω σήματα ασφαλείας και πινακίδες βρίσκονται πάνω στην μπαταρία:



#### Προειδοποίηση για κίνδυνο έκρηξης!

Αυτά τα σύμβολα υποδεικνύουν τα εξής:



Μην εκθέτετε την μπαταρία σε φωτιά ή σε υψηλές θερμοκρασίες! Μη φέρετε την μπαταρία σε επαφή με νερό ή φωτιά! Αποφύγετε την άμεση έκθεση στην ηλιακή ακτινοβολία και την υγρασία. Υπάρχει κίνδυνος έκρηξης!

Μη φορτίζετε ποτέ την μπαταρία σε θερμοκρασίες περιβάλλοντος κάτω από 10 °C ή πάνω από 40 °C. Η λανθασμένη φόρτιση ή η φόρτιση εκτός της επιτρεπτής περιοχής θερμοκρασίας μπορεί να καταστρέψει την μπαταρία και να αυξήσει τον κίνδυνο φωτιάς.



#### Προσέξτε τη σωστή απόρριψη της μπαταρίας!

Αυτό το σύμβολο υποδεικνύει τα εξής:

Προσέξτε τη σωστή απόρριψη της μπαταρίας και μην την απορρίπτετε σε καμία περίπτωση στην αποχέτευση ή στα δημόσια ύδατα.

Η μπαταρία περιέχει ερεθιστικές, καυστικές και δηλητηριώδεις ουσίες που αποτελούν αυξημένο κίνδυνο για τον άνθρωπο και το περιβάλλον.

Τα παρακάτω σήματα ασφαλείας και πινακίδες βρίσκονται πάνω στον φορτιστή:



Αυτό το σύμβολο υποδεικνύει τα εξής:

Πριν τη φόρτιση της μπαταρίας διαβάστε τις οδηγίες λειτουργίας ή τις οδηγίες χρήσης.



Αυτό το σύμβολο υποδεικνύει τα εξής:

Χρησιμοποιείτε τον φορτιστή για τη φόρτιση της μπαταρίας μόνο σε στεγνούς εσωτερικούς χώρους, όχι σε εξωτερικούς χώρους.

## Ατομικός εξοπλισμός προστασίας



### Φοράτε προστατευτικό ακοής.

Η επίδραση του θορύβου μπορεί να προκαλέσει απώλεια ακοής.



### Φοράτε προστατευτικά γυαλιά.

Με τον τρόπο αυτό προστατεύετε τα μάτια σας από εκτοξευόμενα, εκσφενδονιζόμενα θραύσματα και θραύσματα που πέφτουν κάτω και μπορεί να προκαλέσουν τραυματισμούς.



### Φοράτε προστατευτική μάσκα.

Με τον τρόπο αυτό προστατεύεστε από την εισπνοή επιβλαβούς για την υγεία σκόνης που μπορεί να προκύψει κατά την επεξεργασία υλικών προς κατεργασία.



### Φοράτε προστατευτικά γάντια.

Με τον τρόπο αυτό προστατεύετε τα χέρια σας από εγκαύματα, μώλωπες και εκδορές.



### Φοράτε εφαρμοστή προστατευτική ενδυμασία.

Με τον τρόπο αυτό προστατεύετε τα ρούχα σας από το να πιαστούν από περιστρεφόμενα μέρη.

## Λοιποί κίνδυνοι



### Προειδοποίηση για ηλεκτρική τάση

Ηλεκτροπληξία λόγω ανεπαρκούς μόνωσης. Ελέγξτε τη συσκευή για βλάβες και βεβαιωθείτε για τη σωστή λειτουργία της πριν κάθε χρήση. Εάν διαπιστώσετε βλάβες, μην ενεργοποιήσετε τη συσκευή.

Μην χρησιμοποιείτε τη συσκευή, όταν αυτή ή τα χέρια σας έχουν υγρασία ή είναι υγρά!



### Προειδοποίηση για ηλεκτρική τάση

Οι εργασίες σε ηλεκτρικά εξαρτήματα επιτρέπεται να εκτελούνται μόνο από εξουσιοδοτημένο τεχνικό προσωπικό!



### Προειδοποίηση για ηλεκτρική τάση

Πριν από κάθε εργασία στη συσκευή πρέπει να αφαιρείτε το φις από την πρίζα και την μπαταρία από τη συσκευή!

Αποσυνδέετε το καλώδιο τροφοδοσίας από την πρίζα, πιάνοντάς το από το φις.



### Προειδοποίηση για ηλεκτρική τάση

Υπάρχει κίνδυνος βραχυκυκλώματος εξαιτίας των υγρών που εισχωρούν στο περίβλημα!

Μη βυθίζετε τη συσκευή και τα εξαρτήματα στο νερό. Προσέξτε να μην εισέλθει νερό ή άλλα υγρά στο περίβλημα.



### Προειδοποίηση για ηλεκτρική τάση

#### Ηλεκτροπληξία λόγω κεραυνού.

Μην εργάζεστε σε εξωτερικό χώρο με τη συσκευή όταν έχει καταιγίδα.

Αν έχει καταιγίδα, αποσυνδέστε τη συσκευή από το ηλεκτρικό δίκτυο.

Ο υπεύθυνος λειτουργίας είναι υπεύθυνος για την αντικεραυνική προστασία του κτηρίου.



### Προειδοποίηση για εκρηκτικές ουσίες

Μη θέτετε την μπαταρία σε θερμοκρασίες άνω των 45 °C! Μη φέρετε την μπαταρία σε επαφή με νερό ή φωτιά! Αποφύγετε την άμεση έκθεση στην ηλιακή ακτινοβολία και την υγρασία. Υπάρχει κίνδυνος έκρηξης!



### Προειδοποίηση καυτής επιφάνειας

Το εργαλείο εισαγωγής ενδέχεται να διατηρεί υψηλή θερμοκρασία μετά τη χρήση. Υπάρχει κίνδυνος εγκαύματος σε περίπτωση επαφής με το εργαλείο εισαγωγής.

Μην αγγίζετε το εργαλείο εισαγωγής με γυμνά χέρια! Φοράτε προστατευτικά γάντια!



### Προειδοποίηση για τραυματισμούς των χεριών

Στην περιοχή της λεπίδας και της πλάκας έδρασης υπάρχει κίνδυνος συνθλίψεων σε περίπτωση απρόσεκτου χειρισμού.

Φοράτε προστατευτικά γάντια!



### Προειδοποίηση για μυτερό αντικείμενο

Μέρη της λεπίδας είναι αιχμηρά. Υπάρχει κίνδυνος τραυματισμών σε περίπτωση απρόσεκτου χειρισμού. Φοράτε προστατευτικά γάντια!



### Προειδοποίηση

Δηλητηριώδεις σκόνες!



Οι επιβλαβείς/δηλητηριώδεις σκόνες που



δημιουργούνται από την επεξεργασία, αποτελούν κίνδυνο για την υγεία του χρήστη ή των ατόμων πλησίον της συσκευής.

Φοράτε προστατευτικά γυαλιά και μάσκα σκόνης!



### Προειδοποίηση

Μην επεξεργάζεστε υλικά που περιέχουν αμιάντο. Ο αμιάντος θεωρείται καρκινογόνος.



### Προειδοποίηση

Βεβαιωθείτε ότι δεν σκοντάφτετε σε αγωγούς ρεύματος, αερίου ή νερού, όταν δουλεύετε με το ηλεκτρικό εργαλείο.

Ελέγξτε ενδεχομένως με ανιχνευτή καλωδίων πριν τρυπήσετε ή σκίσετε τοίχο.



**Προειδοποίηση**

Κίνδυνος τραυματισμών οι οποίοι προκαλούνται από εκσφενδονιζόμενα μέρη ή σπασμένα κομμάτια του εργαλείου.



**Προειδοποίηση**

Αυτή η συσκευή μπορεί να προκαλέσει κινδύνους, εάν χρησιμοποιηθεί από μη καταρτισμένα άτομα με ακατάλληλο ή μη ενδεδειγμένο τρόπο. Προσέξτε την εξειδίκευση του προσωπικού!



**Προειδοποίηση**

Η συσκευή δεν είναι παιχνίδι και δεν πρέπει να βρίσκεται στα χέρια των παιδιών.



**Προειδοποίηση**

Κίνδυνος ασφυξίας!  
Μην αφήνετε τα υλικά συσκευασίας χωρίς επίβλεψη. Ενδέχεται να γίνουν επικίνδυνο παιχνίδι για τα παιδιά.



**Προσοχή**

Οι εκπομπές από τους κραδασμούς ενδέχεται να είναι επιζήμιες για την υγεία, εάν η συσκευή χρησιμοποιηθεί για μεγαλύτερο χρονικό διάστημα ή δεν χρησιμοποιηθεί και συντηρηθεί με τον ενδεδειγμένο τρόπο.



**Προσοχή**

Διατηρείτε αρκετή απόσταση από πηγές θερμότητας.

**Σημείωση**

Όταν αποθηκεύετε ή μεταφέρετε τη συσκευή με ακατάλληλο τρόπο, ενδέχεται να προκληθούν βλάβες στη συσκευή.  
Προσέξτε τις πληροφορίες για τη μεταφορά και αποθήκευση της συσκευής.

**Αντίδραση σε περίπτωση έκτακτης ανάγκης/ διακοπής ανάγκης**

Διακοπή ανάγκης:

Τραβώντας έξω την μπαταρία η λειτουργία της συσκευής διακόπτεται αμέσως. Για να ασφαλιστεί η συσκευή από ακούσια εκ νέου ενεργοποίηση, μη συνδέετε την μπαταρία.

Αντίδραση σε περίπτωση έκτακτης ανάγκης:

1. Απενεργοποιήστε τη συσκευή.
2. Αφαιρέστε την μπαταρία από τη συσκευή σε περίπτωση έκτακτης ανάγκης. Κρατήστε σταθερά το πλήκτρο απασφάλισης της μπαταρίας και τραβήξτε την μπαταρία από τη συσκευή, όπως περιγράφεται στο κεφάλαιο "Αφαίρεση μπαταρίας".
3. Μην εισάγετε ξανά την μπαταρία αν η συσκευή είναι ελαττωματική.

**Πληροφορίες για τη συσκευή**

**Περιγραφή της συσκευής**

Η συσκευή PJSS 11-20V ενδείκνυται για πολύπλευρες εργασίες πριονίσματος με γρήγορη πρόοδο πριονίσματος μέσω ρυθμιζόμενης διαδρομής παλινδρόμησης.

Το προστατευτικό σκλήθρων επιτρέπει την εκτέλεση κοπών χωρίς αποσπίσεις.

Η διαδρομή παλινδρόμησης μπορεί να ρυθμιστεί σε 3 βαθμίδες ή, αν χρειάζεται, να απενεργοποιηθεί.

Η αλλαγή των λεπίδων μπορεί να πραγματοποιηθεί χωρίς εργαλεία.

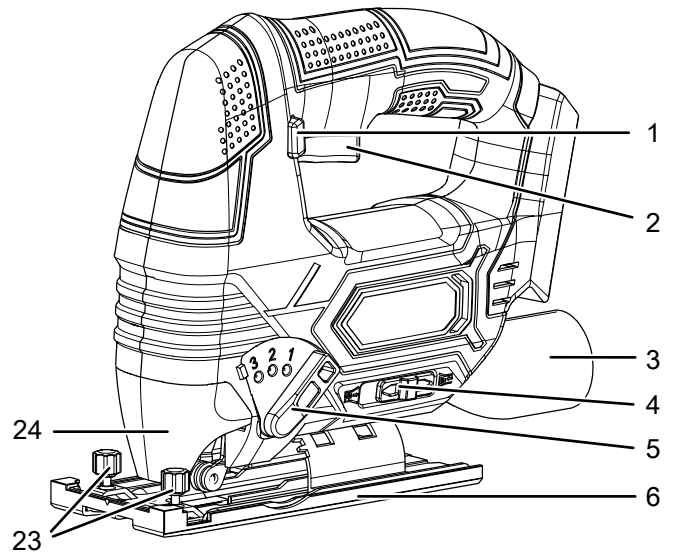
Η πλάκα έδρασης μπορεί να ρυθμιστεί με ένα κλειδί άλεν ενώ είναι δυνατές γωνίες κοπής 15°, 30° και 45°.

Η περιοχή εργασίας φωτίζεται με μια λυχνία LED.

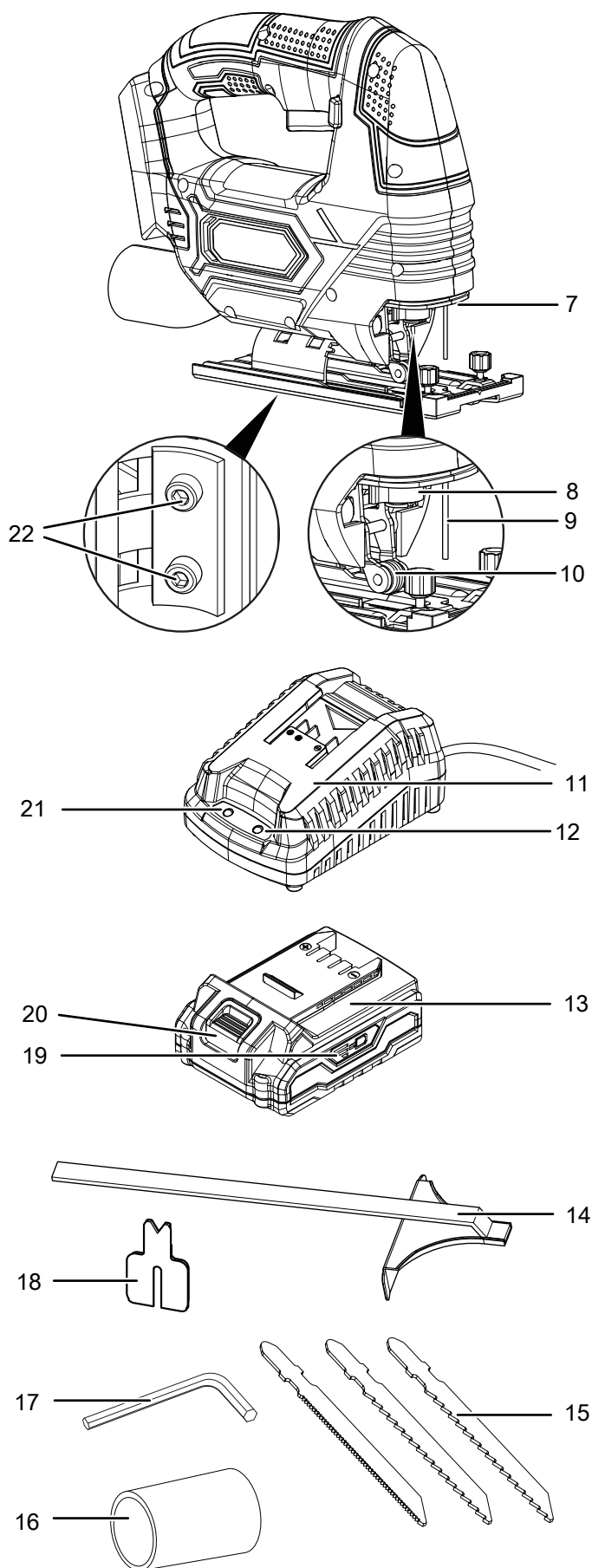
Η μπαταρία διαθέτει ξεχωριστή ένδειξη χωρητικότητας με την οποία μπορείτε να διαπιστώσετε την κατάσταση φόρτισης χωρίς να πρέπει να είναι συνδεδεμένη η μπαταρία στη συσκευή.

Η συσκευή διαθέτει επίσης μια λειτουργία ανεμιστήρα για να επιτυγχάνεται γραμμή κοπής χωρίς ροκανίδια καθώς και μια ενσωματωμένη σύνδεση απορρόφησης σκόνης για αποτελεσματική εξωτερική απορρόφηση.

**Απεικόνιση συσκευής**





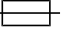



Αρ.	Περιγραφή
1	Φραγή ενεργοποίησης
2	Διακόπτης ON/OFF
3	Σύνδεση απορρόφησης σκόνης
4	Επιλογέας λειτουργίας φυσήματος/απορρόφησης ροκανιδιών
5	Επιλογέας διαδρομής παλινδρόμησης
6	Πλάκα έδρασης με αφαιρούμενο πέγμα ολίσθησης
7	Λυχνία εργασίας LED
8	Αυτόματο τσοκ
9	Προστατευτικός πείρος
10	Κύλινδρος οδήγησης
11	Φορτιστής ταχείας φόρτισης
12	Κόκκινη λυχνία μπαταρίας LED (φόρτιση μπαταρίας)
13	Μπαταρία
14	παράλληλος αναστολέας
15	Σετ λεπίδων
16	Αντάπτορας για απορρόφηση σκόνης
17	Κλειδί άλεν
18	Προστατευτικό σκλήθρων
19	Ένδειξη χωρητικότητας μπαταρίας 3 βαθμίδων
20	Πλήκτρο απασφάλισης
21	Πράσινη λυχνία μπαταρίας LED (φορτιστής ταχείας φόρτισης έτοιμος για χρήση)
22	Βίδες στερέωσης για πλάκα έδρασης
23	Βίδες στερέωσης για παράλληλο αναστολέα
24	Προστατευτικό κάλυμμα

### Παραδοτέα

- 1 x ασύρματη σέγα χειρός εκκρεμούς κίνησης
- 1 x παράλληλος αναστολέας
- 2 x λεπίδα HCS ξύλου
- 1 x λεπίδα HSS μετάλλου
- 1 x προσαρμογέας για απορρόφηση σκόνης
- 1 x προστατευτικό σκλήθρων
- 1 x πέγμα ολίσθησης
- 1 x μπαταρία
- 1 x Φορτιστής ταχείας φόρτισης
- 1 x κλειδί άλεν
- 1 x θήκη μεταφοράς
- 1 x οδηγίες χρήσης

## Τεχνικά χαρακτηριστικά

Παράμετρος	Τιμή
<b>Μοντέλο</b>	<b>PJSS 11-20V</b>
Ταχύτητα χωρίς φορτίο	0 - 2.700 min <sup>-1</sup>
Διαδρομή	20 mm
Γωνία κοπής	0° / 15° / 30° / 45°
Βάρος με μπαταρία	2 kg
<b>Μπαταρία</b>	<b>Multiflex 20-2.0 DC</b>
Τύπος	Ιόντων λιθίου
Ονομαστική τάση	20 V ===
Χωρητικότητα	2 Ah
<b>Ταχυφορτιστής</b>	<b>Multiflex 20-2.0 AC</b>
Είσοδος	
Ονομαστική τάση	230 - 240 V / 50 Hz
Μέγιστη ισχύς	65 W
Έξοδος	
Ονομαστική τάση	21,5 V ===
Ρεύμα φόρτισης	2,4 A
Ασφάλεια 	T 3,15 A
Διάρκεια φόρτισης	1 ώρα
Επίπεδο προστασίας	II / 
<b>Τιμές κραδασμών κατά EN 62841-2-11</b>	
Ολική τιμή εκπομπής ταλαντώσεων:	
Πριόνισμα μοριοσανίδων a <sub>h,B</sub>	5,860 m/s <sup>2</sup>
Αβεβαιότητα μέτρησης K	1,5 m/s <sup>2</sup>
Πριόνισμα μεταλλικού ελάσματος a <sub>h,B</sub>	6,148 m/s <sup>2</sup>
Αβεβαιότητα μέτρησης K	1,5 m/s <sup>2</sup>
<b>Επίπεδα ήχου κατά EN 62841-2-11</b>	
Στάθμη ηχητικής πίεσης L <sub>pA</sub>	85 dB(A)
Ηχητική ισχύς L <sub>WA</sub>	96 dB(A)
Αβεβαιότητα μέτρησης K	3 dB(A)

## Υποδείξεις για τις τιμές θορύβου και κραδασμών:

- Οι αναφερόμενες συνολικές τιμές ταλαντώσεων και **οι αναφερόμενες τιμές εκπομπής θορύβου** έχουν μετρηθεί σύμφωνα με τυποποιημένη διαδικασία ελέγχου που αναφέρεται στο EN 62841 και μπορούν να χρησιμοποιηθούν για τη σύγκριση ενός ηλεκτρικού εργαλείου με ένα άλλο.
- Οι αναφερόμενες συνολικές τιμές ταλαντώσεων και **οι αναφερόμενες τιμές εκπομπής ταλαντώσεων** μπορούν να χρησιμοποιηθούν επίσης για μια προσωρινή εκτίμηση της επιβάρυνσης.



### Προσοχή

- Οι εκπομπές από τους κραδασμούς ενδέχεται να είναι επιζήμιες για την υγεία, εάν η συσκευή χρησιμοποιηθεί για μεγαλύτερο χρονικό διάστημα ή δεν χρησιμοποιηθεί και συντηρηθεί με τον ενδεδειγμένο τρόπο.
- Οι εκπομπές ταλαντώσεων **και θορύβου** μπορεί να διαφέρουν κατά τη διάρκεια της πραγματικής χρήσης του ηλεκτρικού εργαλείου από τις τιμές αναφοράς, ανάλογα με τον τρόπο με τον οποίο χρησιμοποιείται το ηλεκτρικό εργαλείο, ιδιαίτερα, ποιο είδος τεμαχίου υφίσταται κατεργασία. Προσπαθήστε να διατηρείτε όσο γίνεται πιο μικρές την επιβάρυνση από δονήσεις. Ενδεικτικά μέτρα για τη μείωση της επιβάρυνσης από δονήσεις είναι η χρήση γαντιών κατά τη χρήση του εργαλείου και ο περιορισμός του χρόνου εργασίας. Εδώ πρέπει να λαμβάνονται υπόψη όλα τα τμήματα του κύκλου λειτουργίας (π.χ. χρόνοι στους οποίους είναι απενεργοποιημένο το ηλεκτρικό εργαλείο και χρόνοι στους οποίους είναι μεν ενεργοποιημένο αλλά λειτουργεί χωρίς επιβάρυνση).



### Φοράτε προστατευτικό ακοής.

Η επίδραση του θορύβου μπορεί να προκαλέσει απώλεια ακοής.

## Μεταφορά και αποθήκευση

### Σημείωση

Όταν αποθηκεύετε ή μεταφέρετε τη συσκευή με ακατάλληλο τρόπο, ενδέχεται να προκληθούν βλάβες στη συσκευή.

Προσέξτε τις πληροφορίες για τη μεταφορά και αποθήκευση της συσκευής.

### Μεταφορά

Για τη μεταφορά της συσκευής χρησιμοποιήστε τη θήκη μεταφοράς που περιλαμβάνεται στα παραδοτέα, για να προστατέψετε τη συσκευή από εξωτερικούς παράγοντες.

Προσέξτε τις ακόλουθες οδηγίες **πριν** από κάθε μεταφορά:

- Απενεργοποιήστε τη συσκευή.
- Αποσυνδέστε το καλώδιο τροφοδοσίας του φορτιστή από την πρίζα, πιάνοντάς το από το φις.
- Αφήστε τη συσκευή να κρυώσει.
- Αφαιρέστε την μπαταρία από τη συσκευή.
- Απομακρύνετε το εργαλείο από την υποδοχή εργαλείων.
- Αφαιρέστε, εάν απαιτείται, τη διάταξη συλλογής σκόνης από τη συσκευή.

Οι μπαταρίες ιόντων λιθίου που περιέχονται υπόκεινται στις απαιτήσεις της νομοθεσίας περί επικίνδυνων εμπορευμάτων.

Προσέξτε τις ακόλουθες οδηγίες για τη μεταφορά ή αποστολή μπαταριών ιόντων λιθίου:

- Ο χρήστης επιτρέπεται να μεταφέρει τις μπαταρίες οδικώς χωρίς να υπάρχουν πρόσθετες απαιτήσεις.
- Κατά τη μεταφορά από τρίτους (π.χ. αερομεταφορά ή προώθηση) πρέπει να τηρούνται ειδικές απαιτήσεις σχετικά με τη συσκευασία και τη σήμανση. Κατά την προετοιμασία του προϊόντος προς αποστολή είναι απαραίτητη η συμβουλή ειδικού για επικίνδυνα εμπορεύματα.
  - Η μεταφορά μπαταριών επιτρέπεται μόνο εάν το περίβλημα είναι άθικτο.
  - Καλύψτε τυχόν ανοιχτά τερματικά και συσκευάστε την μπαταρία με τέτοιο τρόπο ώστε να μην κινείται εντός της συσκευασίας.
  - Παρακαλείσθε να τηρήσετε τυχόν πρόσθετες εθνικές προδιαγραφές.

### Αποθήκευση

Τηρείτε τις ακόλουθες οδηγίες **πριν** από κάθε αποθήκευση:

- Απενεργοποιήστε τη συσκευή.
- Αποσυνδέστε το καλώδιο τροφοδοσίας του φορτιστή από την πρίζα, πιάνοντάς το από το φις.
- Αφήστε τη συσκευή να κρυώσει.
- Αφαιρέστε την μπαταρία από τη συσκευή.
- Απομακρύνετε το εργαλείο από την υποδοχή εργαλείων.
- Αφαιρέστε, εάν απαιτείται, τη διάταξη συλλογής σκόνης από τη συσκευή.
- Καθαρίστε τη συσκευή όπως περιγράφεται στο κεφάλαιο «Συντήρηση».
- Για την αποθήκευση της συσκευής χρησιμοποιήστε τη θήκη μεταφοράς που περιλαμβάνεται στα παραδοτέα, για να προστατέψετε τη συσκευή από εξωτερικούς παράγοντες.
- Μην αποθηκεύετε μπαταρίες ιόντων λιθίου που έχουν αποφορτιστεί πλήρως. Η αποθήκευση πλήρως αποφορτισμένων μπαταριών ενδέχεται να προκαλέσει σημαντική εκφόρτιση και συνεπώς τη βλάβη της συσκευής.

Τηρείτε τις ακόλουθες συνθήκες αποθήκευσης, όταν δεν χρησιμοποιείτε τη συσκευή:

- διατηρείτε τη συσκευή στεγνή και προστατευμένη από τον παγετό και τις υψηλές θερμοκρασίες
- σε θερμοκρασία περιβάλλοντος 45 °C
- τοποθετείτε τη συσκευή στη θήκη μεταφοράς, σε χώρο προστατευμένο από τη σκόνη και την άμεση ηλιακή ακτινοβολία.

## Έναρξη λειτουργίας

### Αφαίρεση συσκευής από τη συσκευασία

- Αφαιρέστε τη θήκη μεταφοράς από τη συσκευασία.



#### Προειδοποίηση για ηλεκτρική τάση

Ηλεκτροπληξία λόγω ανεπαρκούς μόνωσης.  
Ελέγξτε τη συσκευή για βλάβες και βεβαιωθείτε για τη σωστή λειτουργία της πριν κάθε χρήση.

Εάν διαπιστώσετε βλάβες, μην ενεργοποιήσετε τη συσκευή.

Μη χρησιμοποιείτε τη συσκευή, όταν αυτή ή τα χέρια σας έχουν υγρασία ή είναι υγρά!

- Ελέγξτε ότι περιεχόμενο της θήκης μεταφοράς είναι άθικτο και προσέξτε για βλάβες.



#### Προειδοποίηση

Κίνδυνος ασφυξίας!

Μην αφήνετε τα υλικά συσκευασίας χωρίς επίβλεψη.  
Ενδέχεται να γίνουν επικίνδυνο παιχνίδι για τα παιδιά.

- Τα υλικά συσκευασίας απορρίπτονται σύμφωνα με την κρατική νομοθεσία.

## Φόρτιση μπαταρίας

### Σημείωση

Η ακατάλληλη φόρτιση της μπαταρίας ενδέχεται να προκαλέσει βλάβη στην μπαταρία.

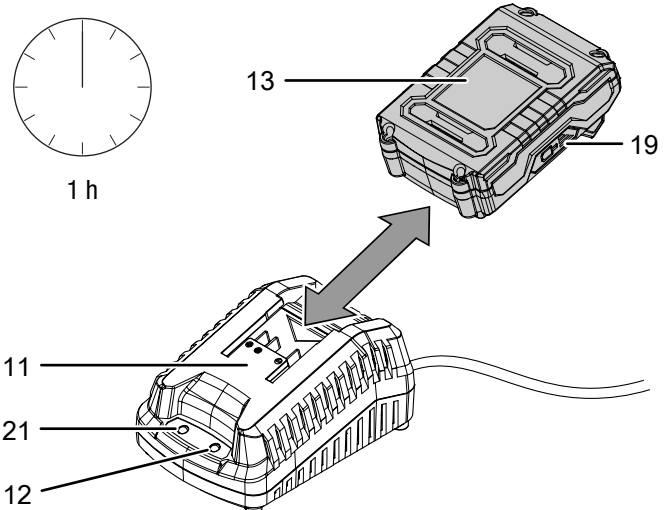
Αποσυνδέετε το φις του φορτιστή κάθε φορά που τοποθετείτε ή αφαιρείτε την μπαταρία.

Ποτέ μη φορτίζετε την μπαταρία σε θερμοκρασία περιβάλλοντος κάτω από 10 °C ή πάνω από 40 °C.

Η μπαταρία δεν παραδίδεται πλήρως φορτισμένη, προκειμένου να μην προκληθεί βλάβη στην μπαταρία από σημαντική εκφόρτιση.

Η μπαταρία πρέπει να φορτιστεί πριν την πρώτη έναρξη λειτουργίας και σε περίπτωση χαμηλής απόδοσης της μπαταρίας (ανάβει μόνο η κόκκινη λυχνία LED της ένδειξης χωρητικότητας μπαταρίας (19)). Ακολουθήστε τα εξής βήματα:

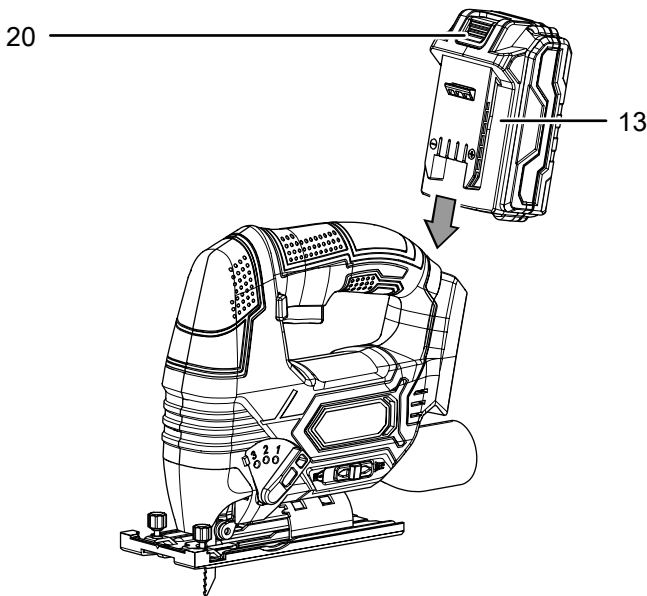
- Σύρετε την μπαταρία (13) όπως απεικονίζεται στον ταχυφορτιστή (11) μέχρι να εφαρμόσει η μπαταρία.



- Συνδέστε το φις του φορτιστή ταχείας φόρτισης (11) σε μια κατάλληλα προστατευμένη πρίζα.
  - ⇒ Ανάβει η κόκκινη λυχνία LED (12) της μπαταρίας.
  - ⇒ Ο χρόνος φόρτισης είναι περ. μια ώρα.
- Περιμένετε να σβήσει η κόκκινη λυχνία LED (12) και να ανάψει η πράσινη λυχνία LED της μπαταρίας (21).
  - ⇒ Η μπαταρία (13) έχει φορτιστεί πλήρως.
- Αποσυνδέστε το καλώδιο τροφοδοσίας του φορτιστή ταχείας φόρτισης (11) από την πρίζα, πιάνοντάς το από το φις.
  - ⇒ Η μπαταρία (13) και ο ταχυφορτιστής (11) ενδέχεται να έχουν θερμανθεί κατά τη φόρτιση.  
Αφήστε την μπαταρία (13) να κρυώσει στη θερμοκρασία δωματίου.
- Αφαιρέστε την μπαταρία (13) ξανά από τον ταχυφορτιστή (11), πιέζοντας το πλήκτρο απασφάλισης (20) και αφαιρώντας την μπαταρία (13) από τον ταχυφορτιστή (11).

### Τοποθέτηση μπαταρίας

1. Σύρετε την μπαταρία (13) στη συσκευή, μέχρι να εφαρμόσει η μπαταρία.

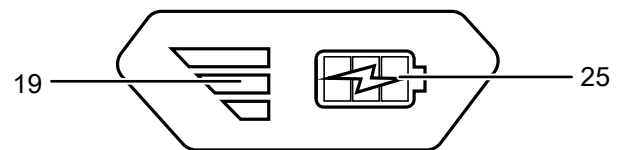


### Έλεγχος της κατάστασης φόρτισης της μπαταρίας

Η μπαταρία διαθέτει ενσωματωμένη ένδειξη χωρητικότητας. Η κατάσταση φόρτισης της μπαταρίας εμφανίζεται με τρεις λυχνίες LED στην ένδειξη χωρητικότητας μπαταρίας (19) ως εξής:

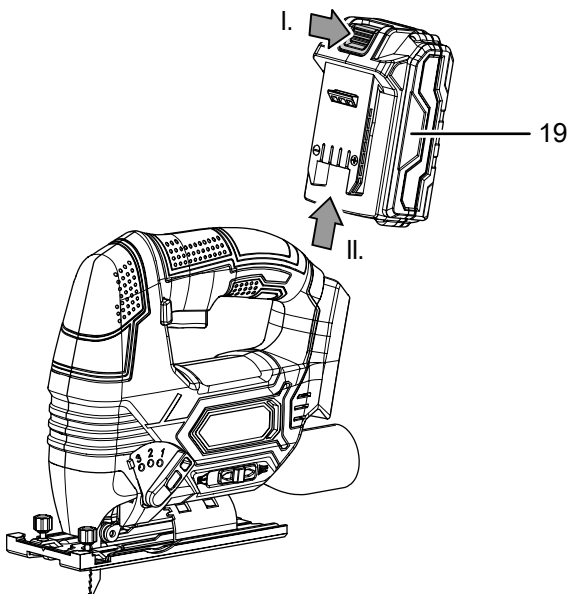
Χρώμα LED	Σημασία
Πράσινο – Πορτοκαλί – Κόκκινο	Μέγιστη φόρτιση / απόδοση
Πορτοκαλί – Κόκκινο	Μεσαία φόρτιση / απόδοση
Κόκκινο	Χαμηλή φόρτιση – φορτίστε την μπαταρία

1. Πατήστε το σύμβολο μπαταρίας (25) στην μπαταρία (13).  
⇒ Μπορείτε να δείτε την κατάσταση φόρτισης στην ένδειξη χωρητικότητας της μπαταρίας (19).



### Αφαίρεση μπαταρίας

1. Αφαιρέστε την μπαταρία (13) από τη συσκευή, πιέζοντας το πλήκτρο απασφάλισης (20) (I.) και αφαιρώντας την μπαταρία από τη συσκευή (II.).



2. Εάν χρειάζεται, φορτίστε την μπαταρία (13) όπως περιγράφεται στη *Φόρτιση μπαταρίας*.

**Αλλαγή λεπίδας**



**Προειδοποίηση για ηλεκτρική τάση**

Πριν από κάθε εργασία στη συσκευή πρέπει να αφαιρέσετε το φις από την πρίζα και την μπαταρία από τη συσκευή!

Αποσυνδέετε το καλώδιο τροφοδοσίας από την πρίζα, πιάνοντάς το από το φις.



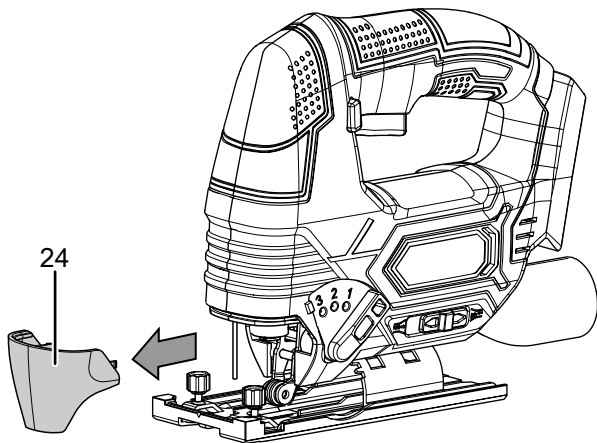
**Φοράτε προστατευτικά γάντια**

Κατά τη χρήση ή την αλλαγή των εργαλείων φοράτε κατάλληλα προστατευτικά γάντια.

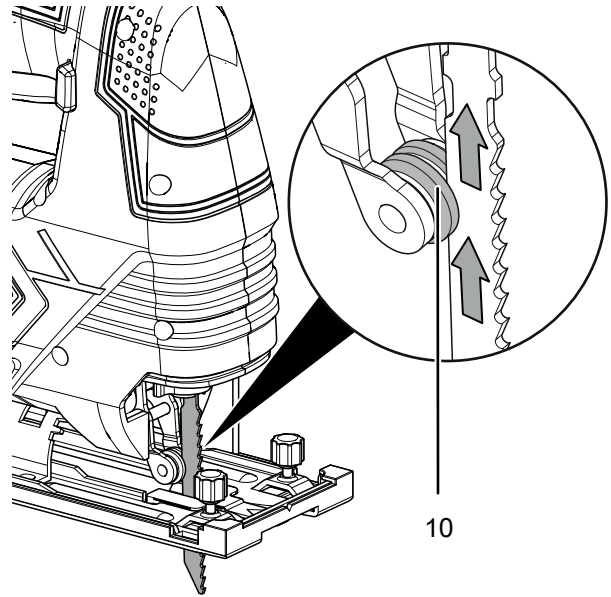
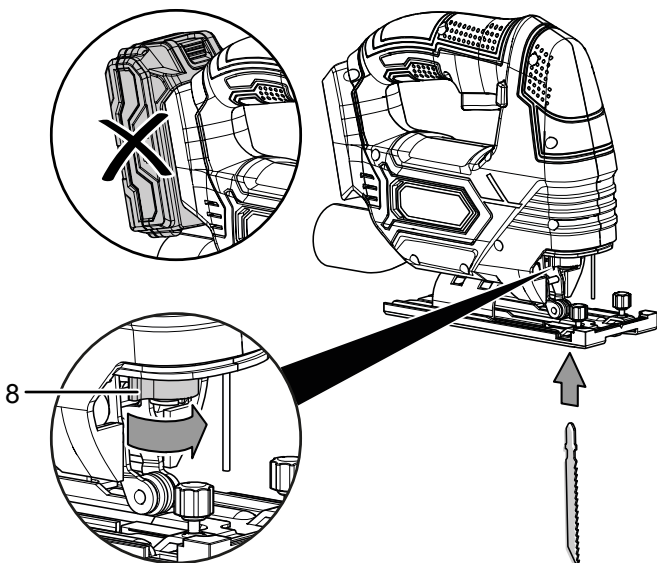
Η συσκευή παραδίδεται τυπικά με 2 λεπίδες για κοπές ξύλου και μια λεπίδα για ελαφρά μέταλλα.

Ακολουθήστε τα εξής βήματα για να αφαιρέσετε ή να τοποθετήσετε λεπίδες:

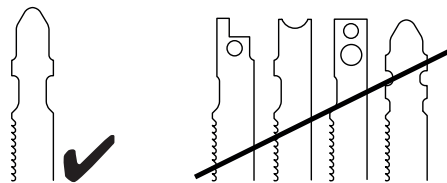
1. Αφαιρέστε την μπαταρία (13) από τη συσκευή (βλ. Αφαίρεση μπαταρίας).
2. Αφαιρέστε το προστατευτικό κάλυμμα (24).



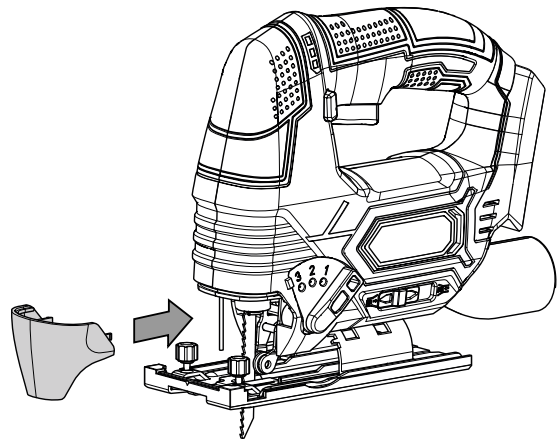
3. Περιστρέψτε το αυτόματο τσοκ (8) στο πλάι και συγκρατήστε το σταθερά σε αυτή τη θέση.



4. Αφαιρέστε ενδεχ. την υπάρχουσα λεπίδα από το αυτόματο τσοκ (8).
5. Εισαγάγετε τη λεπίδα στο αυτόματο τσοκ (8). Προσέξτε ώστε τα δόντια της λεπίδας να δείχνουν προς τα εμπρός και η λεπίδα να εδράζεται μέσα στον κύλινδρο οδήγησης (10).
6. Πιέστε τη λεπίδα μέχρι τέρμα στο αυτόματο τσοκ (8). Προς τούτο χρησιμοποιήστε μια κατάλληλη λεπίδα με στέλεχος στερέωσης.



7. Αφήστε ξανά το αυτόματο τσοκ (8).  
⇒ Το αυτόματο τσοκ (8) πρέπει να επιστρέψει στην αρχική θέση του.
8. Ελέγξτε τη λεπίδα ως προς τη σωστή του ασφάλιση.
9. Τοποθετήστε ξανά το προστατευτικό κάλυμμα (24).

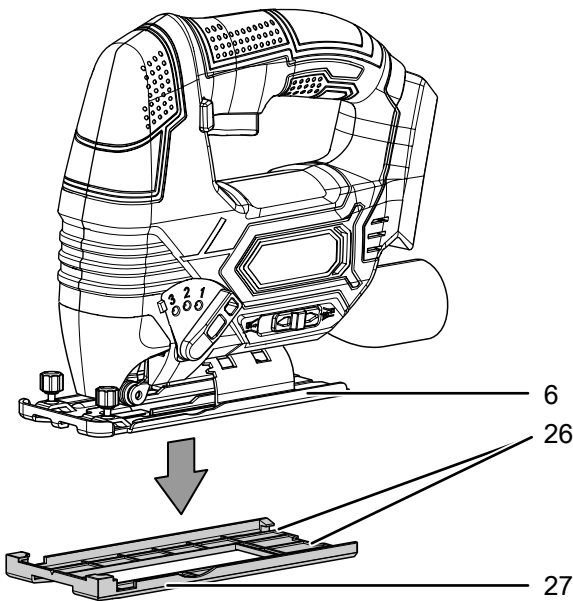


10. Εισαγάγετε ξανά την μπαταρία (13) (βλ. Τοποθέτηση μπαταρίας).

### Συναρμολόγηση / αποσυναρμολόγηση πέλματος ολίσθησης

Για την προστασία της επιφάνειας του υλικού προς επεξεργασία, το πέγμα ολίσθησης είναι ήδη προ-τοποθετημένο. Μπορείτε να αφαιρέσετε το πέγμα ολίσθησης, αν χρειάζεται.

1. Αφαιρέστε την μπαταρία (13) από τη συσκευή (βλ. Αφαίρεση μπαταρίας).
2. Λύστε τα δυο κλιπ στερέωσης (26) πίσω.
3. Ωθήστε το πέγμα ολίσθησης (27) αργά προς τα εμπρός και λύστε ταυτόχρονα το μπροστινό τμήμα του πέλματος ολίσθησης προσεκτικά από την πλάκα έδρασης (6).
4. Αφαιρέστε το πέγμα ολίσθησης (27) προσεκτικά προς τα κάτω.



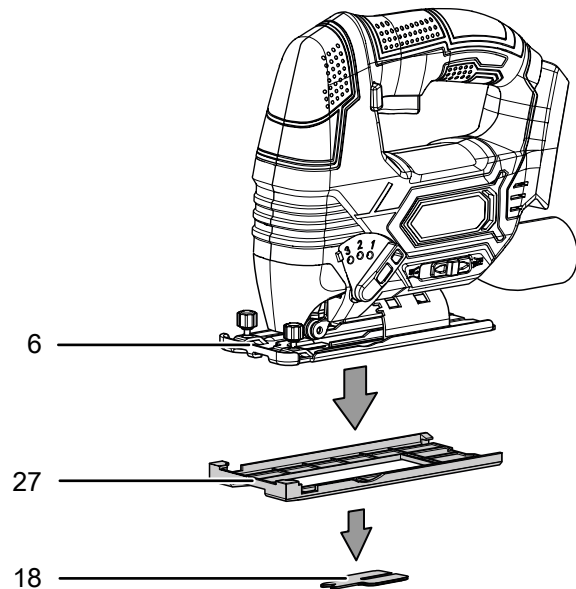
5. Για να στερεώσετε ξανά το πέγμα ολίσθησης (27), ωθήστε το πρώτα εμπρός στην πλάκα έδρασης (6).
6. Μετά αφήστε τα κλιπ στερέωσης (26) πίσω να ασφαλίσουν.
7. Ελέγξτε την καλή εφαρμογή του πέλματος ολίσθησης (27).
8. Εισαγάγετε ξανά την μπαταρία (13) (βλ. Τοποθέτηση μπαταρίας).

### Συναρμολόγηση / αποσυναρμολόγηση προστατευτικού σκλήθρων

Με ένα προστατευτικό σκλήθρων μπορεί να προστατευτεί η απόσχιση της επιφάνειας κατά το πριόνισμα ξύλου. Το προστατευτικό σκλήθρων μπορεί να χρησιμοποιείται μόνο σε ορισμένους τύπους λεπίδων και μόνο σε γωνία κοπής 0°. Αν χρειάζεται, μπορείτε να το αφαιρέσετε, όταν π.χ. θέλετε να κάνετε λοξοτόμηση.

Το προστατευτικό σκλήθρων είναι ήδη προ-τοποθετημένο.

1. Αφαιρέστε την μπαταρία (13) από τη συσκευή (βλ. Αφαίρεση μπαταρίας).
2. Αποσυναρμολογήστε πρώτα το πέγμα ολίσθησης (27) (βλέπε Συναρμολόγηση / αποσυναρμολόγηση πέλματος ολίσθησης).
3. Αφαιρέστε το προστατευτικό σκλήθρων (18) από την πλάκα έδρασης (6), πιέζοντας προς τα έξω προσεκτικά το προστατευτικό σκλήθρων (18).

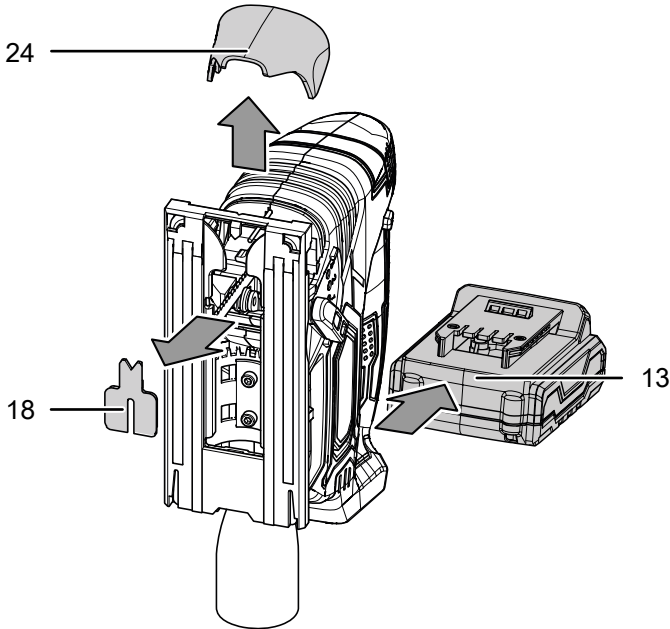


4. Για να εισαγάγετε ξανά το προστατευτικό σκλήθρων (18), πιέστε το από κάτω προσεκτικά ξανά μέσα στο άνοιγμα στην πλάκα έδρασης (6), μέχρι να ασφαλίσει το προστατευτικό σκλήθρων (18). Προσέξτε ώστε η λεία πλευρά του προστατευτικού σκλήθρων (18) να δείχνει μακριά από τη συσκευή.
5. Εισαγάγετε ξανά την μπαταρία (13) (βλ. Τοποθέτηση μπαταρίας).

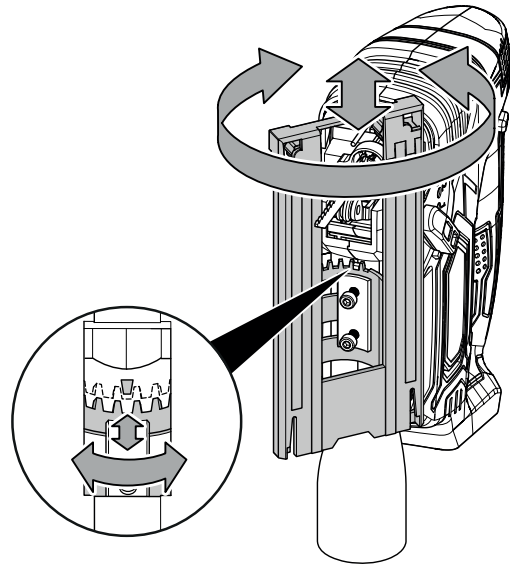
**Ρύθμιση γωνίας κοπής**

Η γωνία τομής μπορεί να ρυθμιστεί προς τα αριστερά ή προς τα δεξιά στις γωνίες 0° / 15° / 30° / 45°.

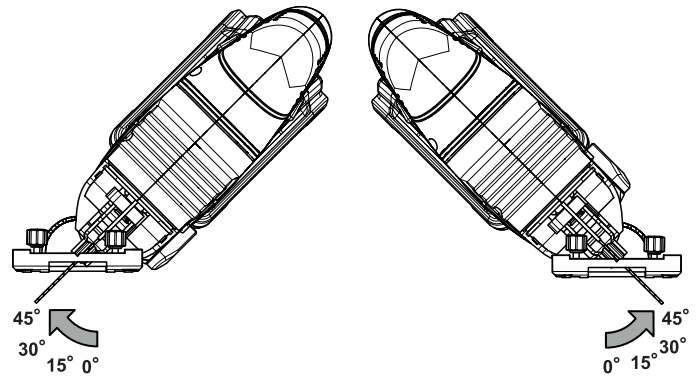
1. Αφαιρέστε την μπαταρία (13) από τη συσκευή (βλ. Αφαίρεση μπαταρίας).
2. Αφαιρέστε πρώτα προστατευτικό σκλήθρων (18) και το προστατευτικό κάλυμμα (24).



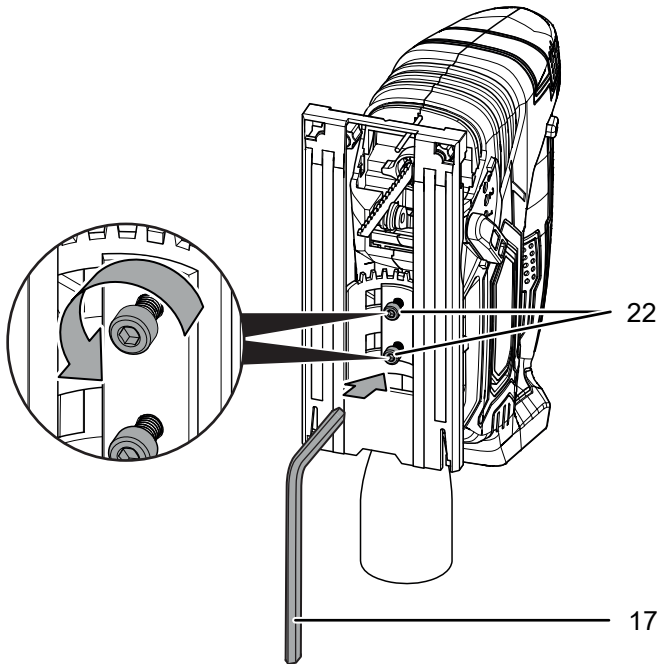
4. Ωθήστε την πλάκα έδρασης (6) προς τα πίσω μέχρι να μπορεί να περιστραφεί ελεύθερα.



5. Ρυθμίστε την επιθυμητή γωνία κοπής. Οι μοίρες που θα ρυθμιστούν είναι εγχαραγμένες στην πλάκα έδρασης (6).

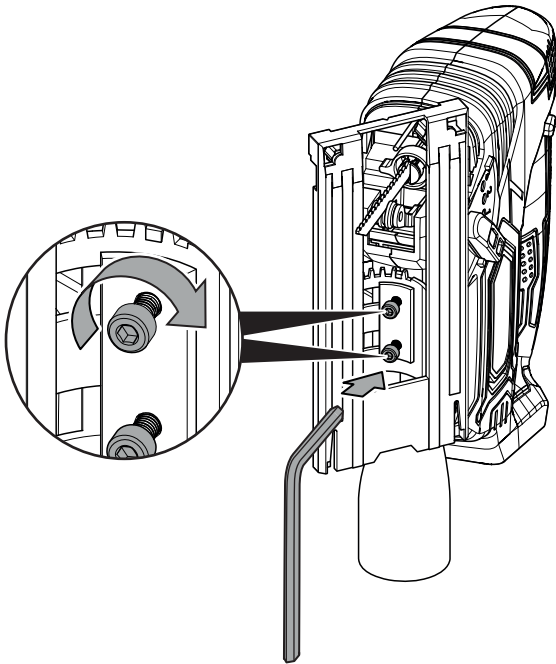


3. Λύστε τις βίδες (22) στην κάτω πλευρά της συσκευής με το κλειδί άλεν (17).





6. Ωθήστε την πλάκα έδρασης (6) ξανά προς τα εμπρός μέχρι να μαγκώσει η οδόντωση.
7. Σφίξτε τις βίδες (22) στην κάτω πλευρά της συσκευής με το κλειδί άλεν (17).



8. Ελέγξτε την πλάκα έδρασης (6) για σταθερή εφαρμογή.
9. Εισαγάγετε ξανά την μπαταρία (13) (βλ. Τοποθέτηση μπαταρίας).



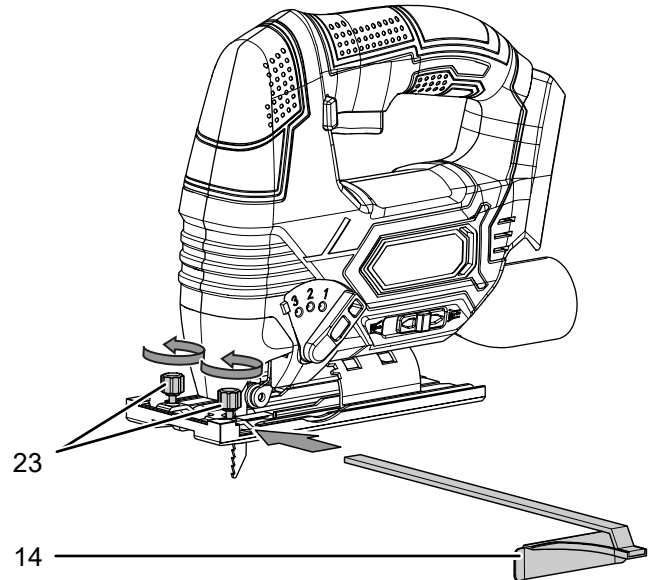
### Πληροφορίες

Η χρήση του προστατευτικού σκλήθρων και του προστατευτικού καλύμματος δεν είναι δυνατή σε μια λοξοτόμηση.

### Συναρμολόγηση παράλληλου αναστολέα

Ο παράλληλος αναστολέας μπορεί να στερεωθεί και στις δυο πλευρές της συσκευής.

1. Αφαιρέστε την μπαταρία (13) από τη συσκευή (βλ. Αφαίρεση μπαταρίας).
2. Λύστε τις βίδες στερέωσης (23) στην υποδοχή. Προσέξτε να μην ξεβιδωθούν εντελώς οι βίδες στερέωσης.



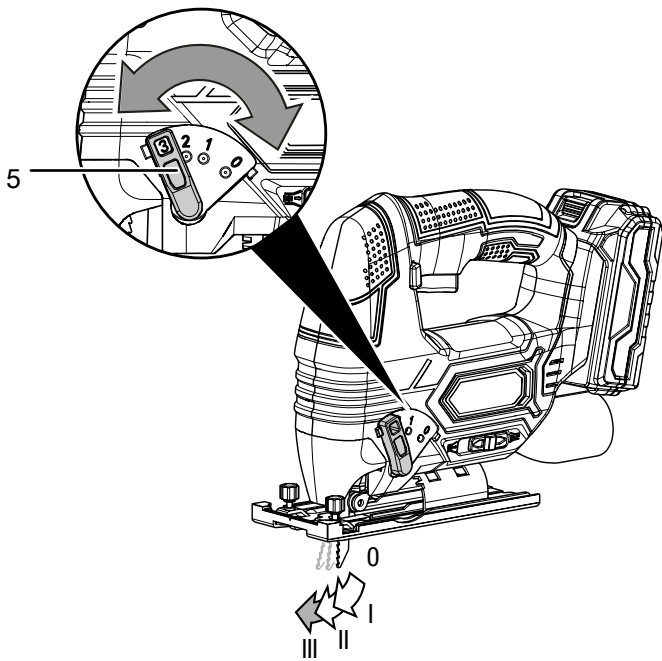
3. Ωθήστε τον παράλληλο αναστολέα (14) με το σημάδι προς τα πάνω μέσα στην υποδοχή.
4. Φέρτε τον παράλληλο αναστολέα (14) στην επιθυμητή θέση.
5. Σφίξτε τις βίδες στερέωσης (23) περιστρέφοντάς τις.
6. Εισαγάγετε ξανά την μπαταρία (13) (βλ. Τοποθέτηση μπαταρίας).

## Ρύθμιση διαδρομής παλινδρόμησης

Μπορείτε να ρυθμίσετε την παλινδρομική κίνηση της λεπίδας. Οι βαθμίδες 1 έως 3 διασφαλίζουν ταχύτερη πρόοδο εργασίας και η βαθμίδα 0 (παλινδρομική κίνηση απενεργοποιημένη) διασφαλίζει ακριβείς και καθαρές ακμές κοπής.

Η βέλτιστη βαθμίδα παλινδρόμησης για την εκάστοτε εφαρμογή μπορεί να προσδιοριστεί μέσω πρακτικής δοκιμής. Εδώ ισχύουν οι εξής υποδείξεις:

- Επιλέξτε τη βαθμίδα παλινδρόμησης τόσο μικρότερη ή απενεργοποιήστε εντελώς τη διαδρομή παλινδρόμησης, όσο ακριβέστερη και καθαρότερη πρόκειται να γίνει η ακμή κοπής.
  - Κατά την επεξεργασία λεπτών υλικών απενεργοποιήστε τη διαδρομή παλινδρόμησης.
  - Σε σκληρά υλικά εργαστείτε με μικρή βαθμίδα διαδρομής παλινδρόμησης.
  - Σε μαλακά υλικά και κατά το πριόνισμα ξύλου στην κατεύθυνση ινών μπορείτε να εργάζεστε με μέγιστη βαθμίδα διαδρομής παλινδρόμησης.
1. Τοποθετήστε τον επιλογέα διαδρομής παλινδρόμησης (5) στην επιθυμητή θέση. Όσο υψηλότερη η βαθμίδα, τόσο μεγαλύτερη η διαδρομή παλινδρόμησης. Η διαδρομή παλινδρόμησης μπορεί επίσης να ρυθμιστεί και κατά τη διάρκεια της λειτουργίας.



## Χειρισμός

### Συμβουλές και οδηγίες για τον χειρισμό του της σέγας

*Γενικά:*

- Μην τοποθετείτε αντικείμενα στις σπές εξαερισμού, για να μην υπερθερμανθεί ο κινητήρας.
- Πριν κάθε χρήση, ελέγξτε ότι το εργαλείο βρίσκεται στη σωστή θέση στην υποδοχή εργαλείων. Το εργαλείο πρέπει να είναι σταθερά ασφαλισμένο στις προβλεπόμενες για τον σκοπό αυτό βάσεις στην υποδοχή εργαλείων.
- Πριν από κάθε χρήση ελέγξτε ότι έχετε επιλέξει το σωστό εργαλείο για την προβλεπόμενη χρήση.

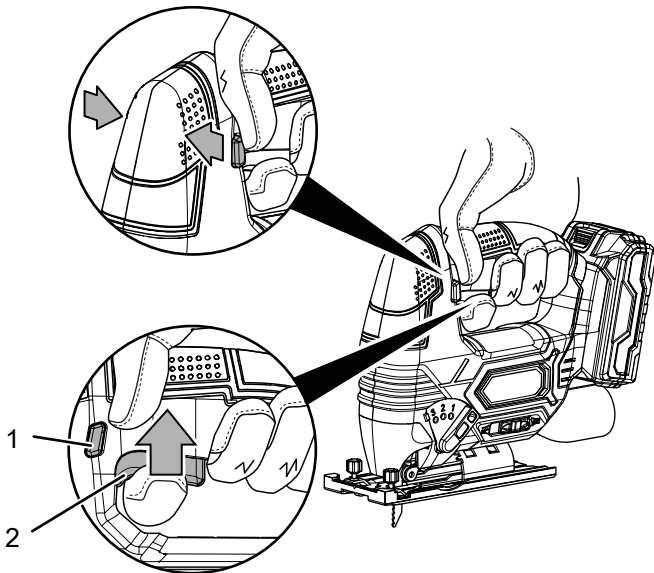
*Πριόνισμα:*

- Χρησιμοποιείτε άφθαρτες λεπίδες χωρίς ελαττώματα. Παραμορφωμένες, στομωμένες ή ειδήλλως φθαρμένες λεπίδες μπορεί να σπάσουν.
- Λάβετε υπόψη κατά το πριόνισμα ελαφριών υλικών τις νομικές διατάξεις και τις συστάσεις του κατασκευαστή.
- Πριν από το πριόνισμα με λεπίδες HCS σε ξύλο, μοριοσανίδες, υλικά οικοδομών κ.λπ. ελέγξτε τα ως προς την ύπαρξη ξένων σωμάτων όπως καρφιών, βιδών κ.α. Εάν απαιτείται, απομακρύνετε τα ξένα σώματα ή χρησιμοποιήστε λεπίδες HSS.
- Για το πριόνισμα στενών καμπύλων χρησιμοποιήστε μια στενή λεπίδα.
- Η λεπίδα δεν πρέπει να έχει μεγαλύτερο μήκος από αυτό που απαιτείται για την προβλεπόμενη κοπή.

### Ενεργοποίηση και απενεργοποίηση συσκευής

Κατά την εργασία με τη συσκευή χρησιμοποιείτε τον ατομικό σας εξοπλισμό προστασίας.

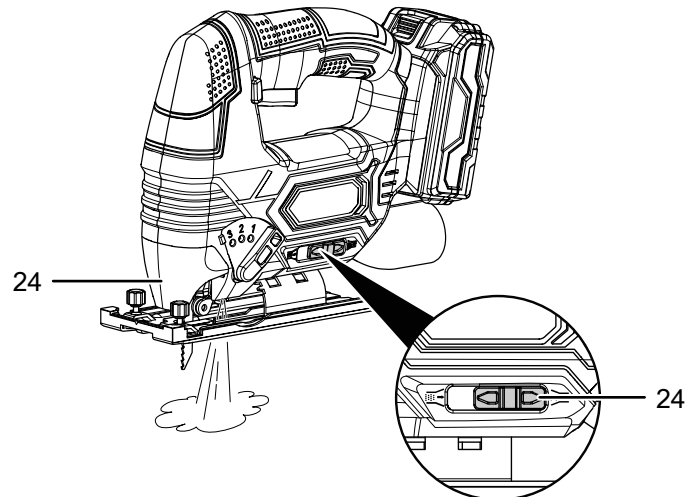
1. Ελέγξτε αν η λεπίδα που έχει στερεωθεί και η διαδρομή παλινδρόμησης και η γωνία κοπής είναι κατάλληλα για την επιθυμητή ενέργεια.
2. Ελέγξτε αν το κομμάτι προς κατεργασία είναι ασφαλισμένο και η επιφάνεια εργασίας κατάλληλα προετοιμασμένη.
3. Τοποθετήστε την πλάκα έδρασης με πέλμα ολίσθησης (6) πάνω στο κομμάτι προς κατεργασία.
4. Πιέστε τη φραγή ενεργοποίησης (1) για το πάτημα του διακόπτη on / off.
5. Πιέστε τον διακόπτη ON/OFF (2) και κρατήστε τον πατημένο κατά τη διάρκεια της λειτουργίας.
  - ⇒ Η συσκευή λειτουργεί με τις προεπιλεγμένες ρυθμίσεις.
  - ⇒ Ανάβει η λυχνία εργασίας LED (7).



### Ρύθμιση λειτουργίας φυσήματος/απορρόφησης ροκανιδιών

Μπορείτε να ρυθμίσετε αν τα ροκανίδια θα απομακρύνονται με φύσημα προς τα εμπρός ή θα απορροφώνται μέσω μιας προαιρετικά συνδεόμενης ηλεκτρικής σκούπας.

1. Διασφαλίστε ότι είναι τοποθετημένο το προστατευτικό κάλυμμα (24).
2. Ωθήστε τον επιλογέα λειτουργίας φυσήματος/απορρόφησης ροκανιδιών (4) προς τα αριστερά για την απορρόφηση των ροκανιδιών με μια εξωτερική ηλεκτρική σκούπα ή προς τα δεξιά για την απομάκρυνση των ροκανιδιών με φύσημα.



6. Απελευθερώστε τον διακόπτη on / off (2) ξανά, για να σταματήσει η συσκευή.
  - ⇒ Η λυχνία εργασίας LED (7) σβήνει.

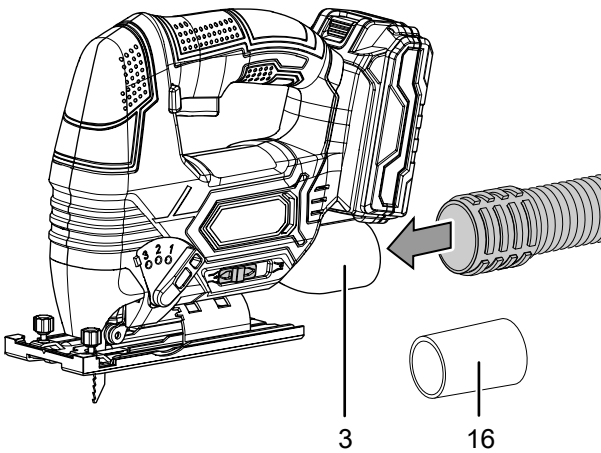
**Σύνδεση απορρόφησης σκόνης**

Μπορείτε να συνδέσετε μια ηλεκτρική σκούπα στη συσκευή. Ο προσαρμογέας που περιλαμβάνεται στα υλικά παράδοσης επιτρέπει τη σύνδεση μικρότερων διαμέτρων σωλήνων.

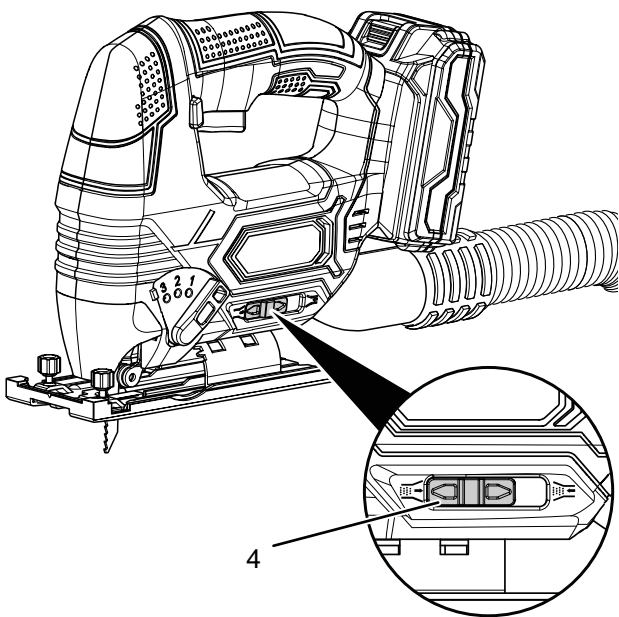
**Προσοχή**

Κατά την αναρρόφηση τοξικών ή επιβλαβών για την υγεία υλικών χρησιμοποιείτε πάντα ειδική ηλεκτρική σκούπα.

1. Αν χρειάζεται, συνδέστε τον προσαρμογέα (16) στη σύνδεση για την απορρόφηση σκόνης (3).
2. Για βέλτιστη απορρόφηση χρησιμοποιήστε κατά το δυνατό το προστατευτικό σκλήθρων (18).
3. Συνδέστε μια κατάλληλη ηλεκτρική σκούπα (π.χ. βιομηχανική ηλεκτρική σκούπα) στη διάταξη συλλογής σκόνης (3).



4. Ωθήστε τον επιλογέα φυσήματος/απορρόφησης ροκανιδιών (4) προς τα αριστερά στη θέση για απορρόφηση σκόνης.



**Απενεργοποίηση**



**Προειδοποίηση για ηλεκτρική τάση**

Μην αγγίζετε το φις με βρεγμένα ή υγρά χέρια.

- Αποσυνδέστε το καλώδιο τροφοδοσίας του φορτιστή από την πρίζα, πιάνοντάς το από το φις.
- Αφήστε τη συσκευή να κρυώσει, εάν χρειάζεται.
- Αφαιρέστε την μπαταρία από τη συσκευή (βλ. κεφάλαιο 'Έναρξη λειτουργίας').
- Καθαρίστε τη συσκευή σύμφωνα με το κεφάλαιο «Συντήρηση».
- Αποθηκεύστε τη συσκευή σύμφωνα με το κεφάλαιο Μεταφορά και αποθήκευση.

**Εξαρτήματα που μπορείτε να παραγγείλετε αργότερα**



**Προειδοποίηση**

Χρησιμοποιήστε μόνο εξαρτήματα και πρόσθετες συσκευές που αναφέρονται στις οδηγίες χρήσης. Η χρήση διαφορετικών εργαλείων τοποθέτησης ή άλλων εξαρτημάτων από αυτών που συνιστώνται στις οδηγίες χρήσης ενδέχεται να προκαλέσει κίνδυνο τραυματισμού.

Περιγραφή	Αριθμός προϊόντος
Σετ λεπίδων για ξύλο, 10 τεμ.	6.215.001.101
Σετ λεπίδων για μέταλλο, 10 τεμ.	6.215.001.131
Μπαταρία αντικατάστασης Multiflex 20V 2,0 Ah	6.200.000.303

## Σφάλματα και βλάβες στη λειτουργία

Η συσκευή ελέγχθηκε διεξοδικά κατά την παραγωγή ως προς την άποψη λειτουργία της. Εάν, ωστόσο, παρουσιαστούν δυσλειτουργίες, τότε ελέγξτε τη συσκευή σύμφωνα με τον παρακάτω κατάλογο.

Οι ενέργειες για την αντιμετώπιση σφαλμάτων και δυσλειτουργιών, που απαιτούν άνοιγμα του περιβλήματος, επιτρέπεται να διεξάγονται μόνο από εξουσιοδοτημένο ηλεκτρολόγο ή από την Trotec.

### Κατά την πρώτη χρήση εμφανίζεται ελαφρύς καπνός ή μυρωδιά:

- Δεν πρόκειται για σφάλμα ή δυσλειτουργία. Μετά από λίγο, οι ενδείξεις αυτές εξαφανίζονται.

### Η μπαταρία δεν φορτίζει:

- Βεβαιωθείτε ότι η μπαταρία είναι σωστά τοποθετημένη στο φορτιστή ταχείας φόρτισης.  
Σύρετε την μπαταρία στο φορτιστή ταχείας φόρτισης με τέτοιο τρόπο, ώστε τα τερματικά της μπαταρίας να εφάπτονται με το φορτιστή ταχείας φόρτισης. Η μπαταρία πρέπει να εφαρμόζει στο φορτιστή ταχείας φόρτισης.
- Ελέγξτε τη σύνδεση στο ηλεκτρικό δίκτυο.
- Ελέγξτε το καλώδιο τροφοδοσίας και το φισ για ζημιές.
- Ελέγξτε την τοπική ασφάλεια ηλεκτρικού δικτύου.
- Ελέγξτε το φορτιστή ταχείας φόρτισης για ζημιές. Μη χρησιμοποιείτε το φορτιστή ταχείας φόρτισης, εάν έχει υποστεί ζημιές. Επικοινωνήστε με την εξυπηρέτηση πελατών της Trotec.
- Ελέγξτε τα τερματικά μπαταρίας για ακαθαρσίες. Απομακρύνετε τυχόν ακαθαρσίες.
- Η μπαταρία ενδέχεται να είναι ελαττωματική και πρέπει να αντικατασταθεί. Χρησιμοποιείτε αποκλειστικά μπαταρίες ίδιου τύπου.

### Η συσκευή δεν τίθεται σε λειτουργία:

- Η απόδοση της μπαταρίας ενδέχεται να είναι χαμηλή. Φορτίστε την μπαταρία.
- Βεβαιωθείτε ότι η μπαταρία είναι σωστά τοποθετημένη στη συσκευή.  
Σύρετε την μπαταρία στη συσκευή με τέτοιο τρόπο, ώστε τα τερματικά της μπαταρίας να εφάπτονται. Η μπαταρία πρέπει να εφαρμόζει στη συσκευή.
- Ελέγξτε τα τερματικά μπαταρίας για ακαθαρσίες. Απομακρύνετε τυχόν ακαθαρσίες.



#### Πληροφορίες

Περιμένετε τουλάχιστον 10 λεπτά, πριν να επανενεργοποιήσετε τη συσκευή.

### Η λεπίδα δεν είναι σταθερή:

- Προσέξτε, ώστε η λεπίδα να είναι ασφαλισμένη στις προβλεπόμενες για τον σκοπό αυτό εγκοπές στο αυτόματο τσοκ.
- Προσέξτε ώστε το αυτόματο τσοκ να είναι στερεωμένο.

### Η λεπίδα δεν εισέρχεται απρόσκοπτα στο υλικό προς επεξεργασία ή η απόδοση πρινίσματος είναι πολύ μικρή:

- Ελέγξτε αν η ρύθμιση διαδρομής παλινδρόμησης είναι κατάλληλη για το υλικό προς επεξεργασία.
- Εάν η λεπίδα έχει φθαρεί, αντικαταστήστε την με νέα.
- Ελέγξτε αν η επιλεγμένη λεπίδα είναι κατάλληλη για το υλικό προς επεξεργασία.

### Η συσκευή υπερθερμαίνεται:

- Προσέξτε να μην ασκήσετε υπερβολική πίεση στη συσκευή κατά το πρινίσμα.
- Ελέγξτε αν η επιλεγμένη λεπίδα είναι κατάλληλη για την ενέργεια που θα πραγματοποιήσετε.
- Διατηρείτε τις οπές εξαερισμού ελεύθερες, για να αποφύγετε την υπερθέρμανση του κινητήρα.



#### Πληροφορίες

Περιμένετε τουλάχιστον 10 λεπτά, πριν να επανενεργοποιήσετε τη συσκευή.

### Η συσκευή σας εξακολουθεί να μην λειτουργεί σωστά μετά τους ελέγχους;

Επικοινωνήστε με την εξυπηρέτηση πελατών. Εάν χρειάζεται, στείλτε τη συσκευή για επισκευή σε εξουσιοδοτημένη επιχείρηση εξειδικευμένη στις ηλεκτρικές εργασίες ή στην Trotec.

## Συντήρηση

### Ενέργειες πριν από την έναρξη συντήρησης



#### Προειδοποίηση για ηλεκτρική τάση

Μην αγγίζετε το φιλς και την μπαταρία με βρεγμένα ή υγρά χέρια.

- Απενεργοποιήστε τη συσκευή.
- Αφήστε τη συσκευή να κρυώσει εντελώς.
- Αφαιρέστε την μπαταρία από τη συσκευή.



#### Προειδοποίηση για ηλεκτρική τάση

**Οι ενέργειες συντήρησης, που απαιτούν άνοιγμα του περιβλήματος, επιτρέπεται να διεξάγονται μόνο από εξουσιοδοτημένες εξειδικευμένες επιχειρήσεις ή από την Trotec.**

### Οδηγίες συντήρησης

Στο εσωτερικό της συσκευής δεν υπάρχουν μέρη τα οποία πρέπει να συντηρηθούν ή να λιπανθούν από τον χρήστη.

### Σήματα ασφαλείας πάνω στην μπαταρία και στον φορτιστή

Ελέγχετε τακτικά τα σήματα ασφαλείας πάνω στην μπαταρία και στον φορτιστή. Αντικαταστήστε τα μη ευανάγνωστα σήματα ασφαλείας!

### Καθαρισμός

Η συσκευή πρέπει να καθαρίζεται πριν και μετά από κάθε χρήση.

#### Σημείωση

Η συσκευή δεν πρέπει να λιπαίνεται μετά τον καθαρισμό.



#### Προειδοποίηση για ηλεκτρική τάση

Υπάρχει κίνδυνος βραχυκυκλώματος εξαιτίας των υγρών που εισχωρούν στο περίβλημα!

Μη βυθίζετε τη συσκευή και τα εξαρτήματα στο νερό.

Προσέξτε να μην εισέλθει νερό ή άλλα υγρά στο περίβλημα.

- Καθαρίστε τη συσκευή με ένα υγρό και μαλακό πανί που δεν αφήνει χνούδια. Προσέχετε να μην εισέρχεται υγρασία μέσα στο περίβλημα. Προσέχετε, ώστε τα ηλεκτρικά εξαρτήματα να μην έρχονται σε επαφή με υγρασία. Μην χρησιμοποιείτε ισχυρά καθαριστικά, όπως π.χ. σπρέι καθαρισμού, διαλύτες, καθαριστικά με αλκοόλη ή διαβρωτικά καθαριστικά στο νοτισμένο πανί.
- Στεγνώστε τη συσκευή με ένα μαλακό πανί που δεν αφήνει χνούδια.
- Στεγνώστε τις λεπίδες με ένα μαλακό πανί χωρίς χνούδια.
- Διατηρείτε τις επαφές σύνδεσης στη συσκευή και το φορτιστή καθαρά.

- Απομακρύνετε τις αποθέσεις σκόνης και ενδεχομένως δημιουργούμενα ροκανίδια ή υπολείμματα υλικών από το αυτόματο τσοκ.
- Διατηρείτε τις οπές εξαερισμού ελεύθερες από αποθέματα σκόνης, για να αποφύγετε την υπερθέρμανση του κινητήρα.
- Απομακρύνετε τη σκόνη και τα ροκανίδια από την αποβολή ροκανιδιών. Αν η αποβολή ροκανιδιών είναι μπλοκαρισμένη, καθαρίστε την με κατάλληλα βοηθητικά μέσα (π.χ. πεπιεσμένος αέρας).

## Απόρριψη



■ Το σύμβολο του διαγραμμένου κάδου απορριμμάτων σε μια χρησιμοποιημένη ηλεκτρική ή ηλεκτρονική συσκευή σημαίνει ότι αυτή δεν πρέπει να απορρίπτεται στο τέλος του κύκλου ζωής της στα οικιακά απορρίμματα. Για τη δωρεάν επιστροφή βρίσκονται στην περιοχή σας σημεία συλλογής για χρησιμοποιημένες ηλεκτρικές και ηλεκτρονικές συσκευές. Μπορείτε να βρείτε τις διευθύνσεις από τις διοικητικές υπηρεσίες του δήμου ή της κοινότητάς σας. Για πολλές χώρες τη ΕΕ μπορείτε επίσης να ενημερωθείτε στην ιστοσελίδα μας <https://hub.trotec.com/?id=45090> για περαιτέρω δυνατότητες επιστροφής. Διαφορετικά απευθυνθείτε σε μια επίσημη, εγκεκριμένη για τη χώρα σας εταιρεία ανακύκλωσης παλαιών συσκευών.

Μέσω της διαχωρισμένης συλλογής χρησιμοποιημένων ηλεκτρικών και ηλεκτρονικών συσκευών επιδιώκεται η επαναχρησιμοποίηση, η αξιοποίηση υλικών ή άλλες μορφές της αξιοποίησης χρησιμοποιημένων συσκευών και επίσης αποφεύγονται οι αρνητικές συνέπειες κατά την απόρριψη των επικίνδυνων ουσιών που πιθανόν υπάρχουν στις συσκευές στο περιβάλλον και στην ανθρώπινη υγεία.



Li-Ion

Οι μπαταρίες και οι συσσωρευτές δεν αποτελούν οικιακά απορρίμματα και στην Ευρωπαϊκή Ένωση πρέπει να απορρίπτονται κατάλληλα σύμφωνα με την οδηγία 2006/66/EK ΤΟΥ ΕΥΡΩΠΑΪΚΟΥ ΚΟΙΝΟΒΟΥΛΙΟΥ ΚΑΙ ΤΟΥ ΣΥΜΒΟΥΛΙΟΥ της 6ης Σεπτεμβρίου 2006 σχετικά με τις μπαταρίες και τους συσσωρευτές. Οι μπαταρίες και οι συσσωρευτές θα πρέπει να απορρίπτονται σύμφωνα με τις ισχύουσες νομικές διατάξεις.

## Δήλωση συμμόρφωσης

Μετάφραση της πρωτότυπης δήλωσης συμμόρφωσης υπό την έννοια της οδηγίας EK περί μηχανών 2006/42/EK, Παράρτημα II Μέρος 1 Παράγραφος Α

Με την παρούσα εμείς, η Trotec GmbH, με αποκλειστική ευθύνη, δηλώνουμε ότι το ακολούθως κατονομαζόμενο προϊόν αναπτύχθηκε, σχεδιάστηκε και κατασκευάστηκε από εμάς σύμφωνα με τις απαιτήσεις της Οδηγίας EK περί μηχανών στην έκδοση 2006/42/EK.

**Μοντέλο προϊόντος / προϊόν:** PJSS 11-20V

**Τύπος προϊόντος:** ασύρματη σέγα χειρός εκκρεμούς κίνησης

**Έτος κατασκευής από:** 2021

### Σχετικές Οδηγίες ΕΕ:

- 2011/65/ΕΕ: 01.07.2011
- 2012/19/ΕΕ: 24/7/2012
- 2014/30/ΕΕ: 29.03.2014
- 2015/863/ΕΕ: 31/3/2015

### Εφαρμοζόμενα εναρμονισμένα πρότυπα:

- EN 55014-1:2017
- EN 62841-1:2015
- EN 62841-2-11:2016+A1:2020

### Εφαρμοζόμενα εθνικά πρότυπα και τεχνικές προδιαγραφές:

- EN 55014-2:2015

### Κατασκευαστής και όνομα του πληρεξούσιου των τεχνικών εγγράφων:

Trotec GmbH

Grebbener Straße 7, D-52525 Heinsberg

Τηλέφωνο: +49 2452 962-400

E-Mail: info@trotec.de

Τόπος και ημερομηνία της έκδοσης:

Heinsberg, στις 01.12.2021



Detlef von der Lieck, Διευθύνων σύμβουλος

Trotec GmbH

Grebener Str. 7  
D-52525 Heinsberg

☎ +49 2452 962-400

☎ +49 2452 962-200

✉ [info@trotec.com](mailto:info@trotec.com)

[www.trotec.com](http://www.trotec.com)