

## SL

PREVOD IZVIRNIH NAVODIL  
BREŽIČNA SABLJASTA ŽAGA



**Kazalo vsebine**

**Napotki k navodilam za obratovanje ..... 2**

**Varnost..... 3**

**Informacije o napravi ..... 8**

**Prevoz in skladiščenje..... 10**

**Prvi zagon ..... 10**

**Uporaba..... 14**

**Dodatni pribor, ki ga je mogoče naknadno naročiti..... 17**

**Napake in motnje..... 17**

**Vzdrževanje..... 18**

**Tehnična priloga..... 19**

**Odstranjevanje..... 21**

**Izjava o skladnosti..... 21**

**Napotki k navodilam za obratovanje**

**Simboli**



**Pozor! Elekrika**

Ta simbol opozarja na to, da obstaja nevarnost za življenje in zdravje oseb zaradi električne napetosti.



**Nevarnost vročih površin**

Ta simbol opozarja na to, da obstaja nevarnost za življenje in zdravje oseb zaradi vroče površine.



**Opozorilo pred ostrimi predmeti**

Ta simbol opozarja na to, da obstaja nevarnost za življenje in zdravje oseb zaradi ostrih predmetov.



**Pozor! Nevarnost stiska**

Ta simbol opozarja na to, da obstaja nevarnost za zdravje oseb zaradi poškodb rok.



**Opozorilo**

Ta signalna beseda označuje ogrožanje s srednjo stopnjo tveganja, ki, če tega se temu ne izognete, ima za posledico smrt ali resne telesne poškodbe.



**Previdno**

Ta signalna beseda označuje ogrožanje s nizko stopnjo tveganja, ki, če tega se temu ne izognete, ima za posledico manjše ali srednje telesne poškodbe.

**Napotek**

Ta signalna beseda opozarja na pomembne informacije (npr. na materialne škode), ne opozarja pa na ogrožanja.



**Informacije**

Napotek s tem simbolom vam pomaga pri hitrih in varnih izvedb dela.



**Upoštevajte navodilo**

Napotki s tem simbolom vas opozarjajo na to, da je treba upoštevati navodila za obratovanje.



**Obvezna zaščita sluha**

Napotki s tem simbolom vas opozarjajo na to, da je treba uporabiti zaščito za sluh.



**Obvezna zaščitna očala**

Napotki s tem simbolom vas opozarjajo na to, da je treba uporabiti zaščito za oči.



**Nosite zaščitno masko**

Napotki s tem simbolom vas opozarjajo na to, da je treba uporabiti zaščitno masko.



**Nosite zaščitna oblačila**

Napotki s tem simbolom vas opozarjajo nato, da je treba nositi zaščitna oblačila.



**Obvezna uporaba varovalnih rokavic**

Napotki s tem simbolom vas opozarjajo na to, da je treba uporabiti zaščitne rokavice.

Trenutno verzijo teh navodil si lahko naložite s klikom na spodnjo povezavo:



PRCS 10-20V



<https://hub.trotec.com/?id=43690>

## Varnost

### Splošni varnostni napotki za električna orodja



#### Opozorilo

**Preberite varnostne napotke, navodila, ilustracije in tehnične podatke, ki ste jih prijeli skupaj s tem električnem orodjem.**

Neupoštevanje spodaj navedenih napotkov in navodil lahko povzroča električni udar, požar in/ali resne telesne poškodbe.

**Shranite vse varnostne napotke in navadilo za kasnejšo uporabo.**

Pojem »*električno orodje*«, ki je uporabljen pri varnostnih napotkih, se nanaša na električna orodja, ki so napajana iz električnega omrežja (z napajalnim kablom) in električna orodja na akumulatorski pogon (brez napajalnega kabla).



#### Splošni varnostni napotki za električna orodja – varnost na delovnem mestu

- **Ohranite delovno območje čisto in dobro razsvetljeno.** Nered in neosvetljena delovna območja lahko vodijo do nesreč.
- **Ne delajte z električnim orodjem v eksplozijsko ogroženim okoljem, kjer so vnetljive tekočine, plini ali prahovi.** Električna orodja povzročajo iskre, ki lahko vnamejo prah ali hlape.
- **Med uporabo električnega orodja preprečite otrokom in drugim osebam približevanje.** V primeru odvratanja pozornosti, lahko izgubite kontrolo nad električnim orodjem.



#### Splošni varnostni napotki za električno orodje – električna varnost

- **Priključni vtič električnega orodja mora ustrezati vtičnici. Vtiča ne smete na nikakršen način spreminjati. Ne uporabljajte adapterskega vtiča skupaj z zaščitno-ozemljenim električnim orodjem.** Nespremenjeni vtiči in ustrezne vtičnice zmanjšujejo tveganje električnega udara.
- **Preprečite telesni stik z ozemljenimi površinami, kot so cevi, grelci, štedilniki ali hladilniki.** Pri teh obstaja povečano tveganje električnega udara, če je vaše telo ozemljeno.
- **Ohranite električna orodja, zaščitena pred dežjem ali vlage.** Vdor vode v električno orodje poveča tveganje električnega udara.

- **Ne uporabljajte priključnega kabla nenamensko, kot npr. za nošenje, obešanje električnega orodja ali za potegovanje vtiča iz vtičnice. Zavarujte priključni kabel pred viri toplote, oljem, ostrih robov ali gibajočimi deli.** Poškodovani ali zamotani priključni kabli povečujejo tveganje električnega udara.
- **Če delate z električnim orodjem na prostem, uporabljajte samo podaljške, ki so primerni za uporabo na prostem.** Uporaba podaljška, ki je primeren za uporabo na prostem, zmanjša tveganje električnega udara.
- **Če obratovanja električnega orodja ni mogoče preprečiti v vlažnem okolju, uporabljajte zaščitno stikalo na diferenčni tok.** Uporaba zaščitnega stikala na diferenčni tok zmanjša tveganje električnega udara.



#### Splošni varnostni napotki za električna orodja – varnost oseb

- **Bodite pozorni in pazite nato, kaj delate. Pri delu z električnim orodjem delajte z razumom. Ne uporabljajte električnega orodja, če ste utrujeni ali ste pod vplivom drog, alkohola ali zdravil.** Trenutek nepazljivosti pri uporabi električnega orodja lahko vodi resnih telesnih poškodb.
- **Nosite osebno varovalno opremo in vedno zaščitna očala.** Odvisno od vrste in uporabe električnega orodja zmanjšuje uporaba osebne zaščitne opreme, na primer maske proti prahu, nedrsečih zaščitnih čevljev, varnostne čelade ali zaščita sluha tveganje za nastanek poškodb.
- **Izogibajte se nenamernemu vklopu. Prepričajte se, da je električno orodje izklopljeno, preden ga priključite na električno omrežje in/ali na akumulator ter tudi pred dviganjem ali nošenjem orodja.** Če imate med nošenjem električnega orodja prst pri stikalu ali električno orodje vklopljeno priključite na električno omrežje, lahko to privede do nesreče.
- **Odstranite nastavitvena orodja ali ključ za vijake, preden vklopite električno orodje.** Orodje ali ključ, ki je v vrtečem se delu električnega orodja, lahko povzroči telesne poškodbe.
- **Izogibajte se nenavadni telesni drži. Poskrbite za varno stojišče in ohranite vedno ravnotežje.** S tem imate lažjo kontrolo nad električnim orodjem in nepričakovanimi situacijami.
- **Nosite primerna oblačila. Ne nosite širokih oblačil ali nakita. Zavarujte lase in oblačila pred vrtečimi se deli.** Ohlapna oblačila, nakit ali dolgi lasje se lahko zajamejo v vrtečih se delov.
- **Če je mogoče montirati naprave za sesanje prahu ali prestrezanje, jih je treba pravilno priključiti in pravilno uporabiti.** Uporaba sredstva za sesanje prahu lahko zmanjšuje nevarnost poškodb zaradi prahu.

- **Napačno je predpostavljati, da ste varni, in bi na podlagi tega želeli prezreti varnostna pravila za električna orodja, četudi bi bili po njegovi večkratni uporabi z njim dobro seznanjeni.** Nepazljivo ravnanje lahko v delcu sekunde vodi do resnih telesnih poškodb.

### **Splošna varnostna navodila za električna orodja – uporaba in ravnanje z električnim orodjem**

- **Ne preobremenite električne naprave. Za svoje delo uporabljate samo tako električno orodje, ki ustreza namenu.** S primernim električnim orodjem delate bolje in varneje, če ga uporabljate v navedenem območju zmogljivosti.
- **Ne uporabljajte električnega orodja, pri katerem je stikalo defektno.** Električno orodje, ki ga ni mogoče več vklopiti ali izklopiti, je nevarno in ga je treba popraviti.
- **Potegnite vtičnik iz vtičnice in/ali odstranite snemljiv akumulator, preden začnete z nastavitvami na napravi, menjati dele vstavljivega orodja ali odložite električno orodje.** Ti previdnostni ukrepi prepričujejo nenameren zagon električnega orodja.
- **Hranite neuporabljeno električno orodje izven dosega otrok. Ne dopuščajte osebam, ki niso seznanjene z električnim orodjem ali niso prebrale teh navodil, uporabe električnega orodja.** Električno orodja so nevarna, če jih uporabljajo neizkušene osebe.
- **Skrbno negujte električno orodje in vstavljivo orodje. Preverite, ali brezhibno delujejo premični deli, se ne zatikajo, ni noben del na tak način zlomljen ali poškodovan, da bi okrnil funkcionalnost električnega orodja. Pred ponovno uporabo električnega orodja morate dati pokvarjene dele popraviti.** Veliko nesreče se zgodi zaradi slabo ali sploh ne vzdrževanega električnega orodja.
- **Ohranite rezila vedno čista in ostra.** Skrbno negovana rezila z ostrimi robovi se težje zagozdijo in jih je lažje voditi.
- **Uporabljajte električno orodje, vstavljivo orodje ali orodja itd. v skladu s temi navodili. Pri tem upoštevajte delovne pogoje in delo, ki ga nameravata izvajati.** Uporaba električnega orodja za druge namene, ki ne ustrezajo njegovemu namenu uporabe lahko vodi do nevarnih situacij.
- **Ohranite ročaje in površine ročajev suhe, čiste in brez olja ali masti.** Drseči ročaji ali površine ročajev ne dopuščajo varno uporabo in kontrolo električnega orodja v neprevedljivih situacijah.



### **Splošni varnostni napotki za električna orodja – uporaba in ravnanje z akumulatorskim orodjem**

- **Polnite akumulatorje samo z polnilniki, ki jih priporoča proizvajalec.** Če je neki polnilnik primeren samo za določeno vrsto akumulatorja, obstaja nevarnost požara, če uporabljate druge vrste akumulatorjev.
- **Uporabljajte le predvidene akumulatorje v električnem orodju.** Uporaba drugih akumulatorjev lahko povzroči telesne poškodbe ali nevarnost požara.
- **Uporabljenega akumulatorja držite stran od sponk, kovancev, ključev, žabljev, vijakov ali drugih kovinskih predmetov, ki bi lahko povzročili premostitev kontaktov.** Kratek stek med kontakti akumulatorja lahko vodi do opeklin ali požara.
- **Pri napačni uporabi lahko izstopi tekočina iz akumulatorja. Preprečite stik s to tekočino. Pri nenamernem stiku nemudoma sperite z vodo. Če pride tekočina v oči, se dodatno posvetujte z zdravnikom.** Izstopajoča tekočina akumulatorja lahko povzroči draženje kože ali opekline.
- **Ne uporabljajte poškodovanega ali spremenjenega akumulatorja.** Poškodovani ali spremenjeni akumulatorji se lahko obnašajo nepredvidljivo in povzročijo požar, eksplozijo ali telesne poškodbe.
- **Akumulatorjev ne izpostavljajte požaru ali visokim temperaturam.** Požar ali temperatura nad 130 °C lahko povzroči eksplozijo.
- **Upoštevajte vsa navodila za polnjenje in nikoli ne polnite akumulatorja ali brezžičnega orodja zunaj temperaturnega območja, določenega v navodilih za uporabo.** Nepravilno polnjenje ali polnjenje izven dovoljenega temperaturnega območja lahko uniči akumulator in poveča nevarnost požara.

### Splošni varnostni napotki za električna orodja – uporaba in ravnanje z polnilnikom

- Tega polnilnika lahko uporabijo otroci, ki so stari najmanj 8 letin osebe z zmanjšanimi fizičnimi, senzoričnimi ali mentalnimi sposobnostmi, ali ki nimajo dovolj izkušenj z ali znanja glede uporabe te naprave, če so nadzorovani ali bili poučeni o varni uporabi naprave in razumejo nevarnosti, ki lahko nastane pri delu s tem orodjem. Otroci se ne smejo igrati s to napravo. Otroci, ki niso nadzorovani, ne smejo izvajati čiščenja in vzdrževanja.
- Nikoli ne vstavite baterije, ki jih ni mogoče ponovno napolniti v polnilnik. Če je neki polnilnik primeren samo za določeno vrsto akumulatorja, obstaja nevarnost požara in eksplozije, če ga uporabljate z drugimi vrstami akumulatorjev ali baterij, ki jih ni mogoče več napolniti.
- Polnite s polnilniko, »Multiflex 20 - 2.0 AC« samo Li-ionskim akumulatorjem »Multiflex 20 - 2.0 DC« s kapaciteto 2,0 Ah (5 akumulatorskih celic). Napetost akumulatorja mora ustrezati polnilni napetosti akumulatorja polnilnika.

### Splošni varnostni napotki za električna orodja – servis

- Električno orodje naj popravi samo kvalificirano strokovno osebje, pri čemer naj uporabljajo samo izvirne nadomestne dele. S tem je zagotovljeno, da bo ohranjena varnost električnega orodja.
- Nikoli ne izvajate vzdrževalna dela na poškodovanem akumulatorju. Priporočamo, da prepustite proizvajalcu ali njegovim pooblaščenim serviserjem vsa vzdrževanja na akumulatorju.

### Značilni varnostni napotki za sabljasto žago

- Pritrdite in zavarujte obdelovanca s sponami ali drugi način na stabilni podlagi. Če držite obdelovanca samo z roko ali proti svojemu telesu, ostane premičen, kar lahko povzroči izgubo kontrole.
- Uporabljajte primerne iskalne naprave za odkrivanje skritih oskrbovalnih vodov ali se obrnite na pomoč k lokalni družbi za oskrbo z električno energijo. Stik z električnimi vodi lahko povzroča požar ali električni udar. Poškodovanje plinskih vodov lahko vodi do eksplozije. Vdor v vodovod lahko povzroči materialno škodo ali vodi do električnega udara.
- Vibracije so lahko škodljive za telesni sistem rok. Ohranite čas vplivanja vibracij čim bolj kratko.
- Očistite steblo žaginega lista preden ga vstavite. Umazana stebela ni mogoče varno pritrditi.

- Preverite žagin list glede dobre pritrjenosti. Zrahljan žagin list lahko izpade in vas poškoduje.
- Pred vklopom električnega orodja se prepričajte, da je uporabljeno orodje v prostem teku. Pri vklopu blokirane uporabljenega orodja lahko nastanejo močne sile in aparat pri tem lahko stransko udariti.
- Ne obdelujte navlaženih materialov ali mokrih površin.
- Vodite orodje v obdelovanca samo v vklopljenem stanju. Obstaja nevarnost povratnega udara.
- Paziti na to, da vodilni nastavek med žaganjem varno nalega. Zataknen žagin list se lahko zlomi in vodi do povratnega udara.
- Držite roke stran od območja žaganja. Ne prijemajte pod obdelovancem. Pri stiku z žaganim listom obstaja nevarnost poškodb.
- Roke držite stran od dviznega droga in hitre vpenjalne glave. Pri stiku s sestavnimi deli orodja obstaja nevarnost zmečkanin.
- Poskrbite za zadostno prezračevanje.
- Redno preverite hitro vpenjalno glavo glede obrabe ali poškodb.
- Uporabljajte samo za nepoškodovane in brezhibne žagine liste. Skrivljeni in topi žagini listi se lahko zlomijo in povzročijo povratni udarec.
- Ne upočasnite žaginega lista po izklopu s stranskim, proti-smernim pritiskanjem. Žagin list se lahko poškoduje, zlomi ali povzroči povratni udarec.
- Po zaključku delovnega postopka izklopite električno orodje in potegnite žagin list šele tedaj iz materiala, ko se je ustavil. Tako preprečite povratni udarec in lahko varno odložite električno orodje.
- Nemudoma izklopite električno orodje, če blokira nadomestno orodje. Električno orodje lahko udari stranko zaradi nastopajočih sil.
- Počakajte, da se umiri električno orodje, preden ga odložite. Uporabljeno orodje se lahko zatakne in vodi do izgube kontrole nad električnim orodjem.

### Varnostni napotek za premikajoče se žage v obe smeri

- Električno orodje držite za izoliranih prijemalnih površinah, če izvajate dela, pri katerih bi lahko uporabljeno orodje zadelo v skrite električne vode ali lastni priključni vod. Stik z vodi pod napetostjo lahko obremeni z napetostjo tudi kovinske dele naprave in lahko povzroča električni udar.
- Pritrdite in zavarujte obdelovanca s sponami ali drugi način na stabilni podlagi. Če držite obdelovanca samo z roko ali proti svojemu telesu, ostane premičen, kar lahko povzroči izgubo kontrole.

## Uporaba v skladu z namembnostjo

Uporabite napravo PRCS 10-20V samo za žaganje plastika, lesa, kovin in gradbenih materialov s primeren žaginim listom.

Naprava je primerna za:

- žaganje,
- ravno in krivuljasto rezanje,
- stično ločenje štrlečih obdelovancev

ob upoštevanju tehničnih podatkov (glejte navodila).

Priporočamo uporabo električnega orodja z izvornim dodatkom podjetja Trotec.

## Predvidena napačna uporaba

- Naprava ni namenjena za obdelavo stekla ali kamna.

Druga uporaba, kot je opisana v poglavju »Uporaba v skladu s svojim namenom«, velja kot razumno predvidena napačna uporaba.

## Kvalificiranost osebja

Osebe, ki upravljajo to napravo:

- morajo prebrati in razumeti navodila za obratovanje, še zlasti pa poglavje Varnost.

## Varnostni znak in ploščice na akumulatorju in polnilniku

### Napotek

Z naprave ne odstranjajte varnostnih oznak, nalepk ali etiket. Ohranite vse varnostne oznake, nalepke ali etikete v čitljivem stanju.

Na akumulatorju so nameščeni naslednji varnostni znaki in ploščice:



### Opozorilo pred nevarnostjo eksplozije

Ti simboli opozarjajo na sledeče:



Akumulatorja ne izpostavljajte požaru ali visokim temperaturam. Akumulatorja ne sme nikoli priti v stik z vodo ali ognjem! Preprečite neposredno sevanje sončnih žarkov in vlago. Obstaja nevarnost eksplozije!

Ne polnite akumulatorja nikoli, kadar pade temperatura okolja pod 10 °C ali presega 40 °C. Nepravilno polnjenje ali polnjenje izven dovoljenega temperaturnega območja lahko uniči akumulator in poveča nevarnost požara.



### Upoštevajte pravilno odstranjevanje akumulatorja!

Ta simbol opozarja na sledeče:

Pazite na pravilno odstranitev akumulatorja in ga nikakor ne odvrzite v odpadne vode ali v javne vode. Akumulator vsebuje dražeče, jedke in strupene snovi, ki predstavljajo precejšnje tveganje za ljudi in okolje.

Na polnilniku so nameščeni naslednji varnostni znaki in ploščice:



Ta simbol opozarja na sledeče:

Pred polnjenjem akumulatorja preberite navodila za obratovanje oz. navodila za uporabo.



Ta simbol opozarja na sledeče:

Uporabite polnilnik za polnjenje akumulatorja samo v suhih notranji prostorih, ne na zunanjih območjih.

## Osebna zaščitna oprema



### Nosite zaščito za sluh.

Vpliv hrupa lahko vodi do izgubo sluha.



### Nosite zaščitna očala.

Ščitili bodo vaše oči pred odlomljenimi kosi, ki se odcepijo, padejo dol ali odletijo in ki bi lahko povzročili telesne poškodbe.



### Nosite zaščitno masko.

Ščitila vas bo pred vdihavanjem zdravju škodljivih prahov, ki lahko nastanejo med obdelovanjem obdelovancev.



### Nosite zaščitne rokavice.

Ščitili bodo vaše roke pred opeklinami, zmečkaninami in odrgninami.



### Nosite prilegajoča zaščitna oblačila.

S tem se zaščitite pred nevarnostjo, da bi prišlo do zajemanja oblačil v rotirajoče dele.

## Druge nevarnosti



### Pozor! Električna

Električni udar zaradi nezadostne izolacije.



















Pred začetkom uporabe preverite napravo glede poškodb in pravilnega delovanja.

Če ugotovite poškodbe, ne uporabljajte več naprave. Ne uporabite naprave, če je naprava mokra ali vlažna ali če so vaše roke mokre ali vlažne!



### Pozor! Električna

Dela na električnih sklopih sme izvajati samo pooblaščen specialistično podjetje!

-  **Pozor! Elektri**  
 Odstranite pred začetkom katerega koli dela na napravi omrežni vtič iz omrežne vtičnice in akumulator iz naprave!  
 Električnega vtiča ne prijemajte z vlažnimi ali mokrimi rokami.  
 Potegnite omrežni kabel iz omrežne vtičnice, tako da primete za omrežni vtič.
-  **Pozor! Elektri**  
 Obstaja nevarnost kratkega stika zaradi tekočine, ki vdre v ohišje!  
 Ne potaplajte naprave in dodatnega pribora pod vodo. Pazite na to, da v ohišje ne pride voda ali druge vrste tekočin.
-  **Nevarnost požara in eksplozije**  
 Ne izpostavljajte akumulatorja temperaturam nad 45 °C! Akumulatorja ne sme nikoli priti v stik z vodo ali ognjem! Preprečite neposredno sevanje sončnih žarkov in vlago. Obstaja nevarnost eksplozije!
-  **Nevarnost vročih površin**  
 Uporabljeno orodje lahko postane vroče po uporabi. Obstaja nevarnost opeklin pri dotikanju uporabljenega orodja.  
 Ne dotikajte se uporabljenega orodja z golimi rokami. Nosite zaščitne rokavice!
-  **Pozor! Nevarnost stiska**  
 Na območju žaginega lista in vodilnega nastavka obstaja nevarnost zmečkanin, če ravnate z napravo neprevidno.  
 Nosite zaščitne rokavice!
-  **Pozor! Nevarnost stiska**  
 Na območju žaginega lista in vodilnega nastavka obstaja nevarnost zmečkanin, če ravnate z napravo neprevidno.  
 Nosite zaščitne rokavice!
-  **Opozorilo pred ostrimi predmeti**  
 Delo žaginega lista so ostri. Obstaja nevarnost telesnih poškodb pri neprevidnem ravnanju z orodjem.  
 Nosite zaščitne rokavice!
-  **Opozorilo**  
 Strupeni prahovi!  
 Škodljivi / strupeni prahovi, ki nastanejo med obdelavo, predstavljajo nevarnost za zdravje za uporabnika naprave ali oseb, ki so v bližini.  
 Nosite zaščitna očala in masko za zaščito proti prahu!
-  **Opozorilo**  
 Ne obdelujte materiala, ki vsebuje azbest.  
 Azbest velja kot rakotvorna snov.
-  **Opozorilo**  
 Prepričajte se, da ne boste zadeli v električne vode, plinovode ali vodovode, ko delate z električnim orodjem.  
 Če je treba, preverite z iskalnikom električnih vodov, preden začnete vrtati v zid ali steno razparate.
-  **Opozorilo**  
 Nevarnost telesnih poškodb zaradi naokrog letečih delov ali odlomljenih nastavkov orodja.
-  **Opozorilo**  
 Naprava lahko povzroči nevarnosti, če jo uporabljajo nepoučene osebe ali zaradi uporabe v nasprotju z namembnostjo! Upoštevajte kvalificiranost osebja!
-  **Opozorilo**  
 Naprava ni igrača, zato je treba preprečiti, da pride v roke otrok.
-  **Opozorilo**  
 Nevarnost zadušitve!  
 Ne puščajte nemarno ležati embalažni material. Lahko bi postalo za otroke nevarna igrača.
-  **Previdno**  
 Emisije vibracij lahko povzročajo zdravstvene poškodbe telesa, če uporabljate napravo dalj časa ali je ne vodite ali vzdržujete pravilno.
-  **Previdno**  
 Držite dovolj velik odmik od virov toplote.
- Napotek**  
 Če boste nepravilno shranili ali premeščali napravo, se lahko poškoduje.  
 Upoštevajte informacije glede transportiranja in skladiščenja naprave.
- Ravnanje v sili / funkcija zaustavitev v sili**  
 Zaustavitev v sili:  
 Z izvlečenjem akumulatorja se nemudoma ustavi funkcija naprave. Da bi zaščitili napravo pred ponovnim zagonom, pustite akumulator zunaj naprave.  
 Ravnanje v sili:  
 1. Izklopite napravo.  
 2. V primeru sile vzemite akumulator iz naprave. Držite gumb za sproščanje akumulatorja in potegnite akumulator iz naprave tako, kot je opisano v poglavju »Odstranitev akumulatorja«.  
 3. Ne vstavite ponovno akumulatorja, če je naprava defektna.

## Informacije o napravi

### Opis naprave

Naprava PRCS 10-20V je primerna za žaganje, ravno in krivuljasto rezanje in stično žaganje lesa, plastike, kovine in gradbenega materiala.

Naprava ima hitro napenjalno napravo, ki je združljiva z vpenjalnim nastavkom S in pol-colskim univerzalnim držalom žaginskih listov za les in kovino ter z uporabo fleksibilnih žaginskih list iz dveh kovin za stično žaganje. Menjava žaginskih listov je mogoče izvesti brez orodja.

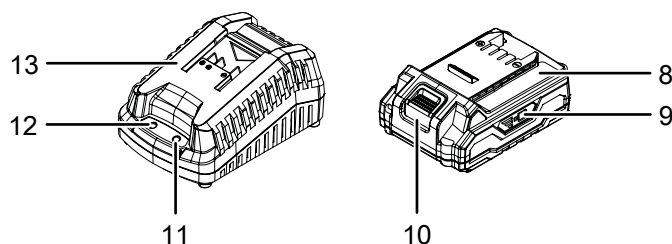
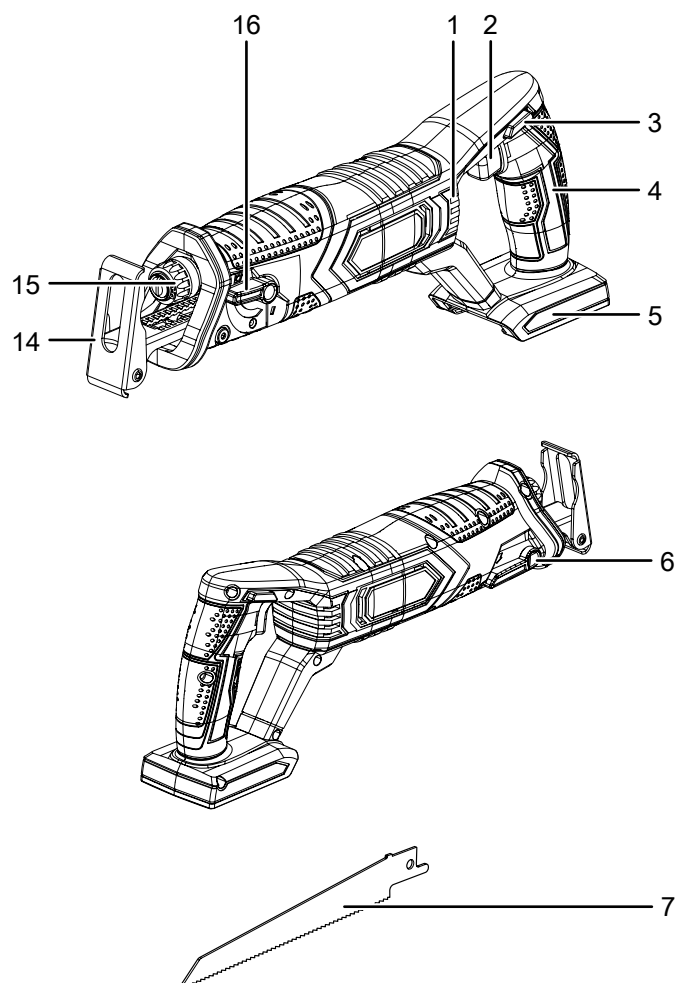
Naprava ima vklopno zaporo, da prepreči neželen vklop naprave.

Gibna frekvenca med 0 in 3000 min<sup>-1</sup> je mogoče brezstopenjsko prilagoditi med obratovanjem.

Vodilni nastavek je mogoče nastaviti po dolžini brez uporabe ročnega orodja in je nagiben za 30°.

Akumulator ima prikaz kapacitete, s katerim lahko ugotovite stanje polnitve. V ta namen akumulatorja ni potrebno priključiti na napravo.

### Prestavitev naprave




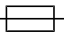

Št.	Oznaka
1	Zračne reže
2	Vklopno-izklopno stikalo
3	vklopno zaporo
4	Ročaj naprave
5	Sprejem za akumulator
6	Vzvod za fiksiranje vodilnega nastavka
7	Žagin list HCS za les
8	Akumulator
9	3-stopenjski prikazovalnik kapacitete akumulatorja
10	Tipka za sproščanje blokade
11	Rdeča LED-dioda akumulatorja (polnjenje akumulatorja)
12	Zelena LED-dioda akumulatorja (hitri polnilnik, pripravljen za delovanje)
13	Hitri polnilnik
14	Vodilni nastavek
15	Hitra vpenjalna glava
16	Izbirno stikalo nihajni hod

### Obseg dobave

- 1 x naprava PRCS 10-20V
- 1 x žagin list HCS za les (6 tpi = število zob na palec dolžine)
- 1 x akumulator
- 1 x hitri polnilec
- 1 x transportni kovček
- 1 x navodila



## Tehnični podatki

Parameter	Vrednost
<b>Model</b>	<b>PRCS 10-20V</b>
Nazivna napetost	20 V $\text{---}$
Gibna frekvenca prostega teka	od 0 do 3000 $\text{min}^{-1}$
Hod	20 mm
Največja globina reza	lesa 100 mm kovin 8 mm aluminija 10 mm
Varnostni razred	III / 
Teža	2,4 kg
<b>Akumulator</b>	<b>Multiflex 20 - 2.0 DC</b>
Tip	Li-ion
Nazivna napetost	20 V $\text{---}$
Nazivna kapaciteta	2,0 Ah
Akumulatorske celice	5 celic
Kapaciteta	40 Wh
<b>Hitri polnilnik</b>	<b>Multiflex 20 - 2.0 AC</b>
Vhod	
Nazivna napetost	230 – 240 V / 50 Hz
Poraba električne energije	65 W
Izhod	
Nazivna napetost	21,5 V $\text{---}$
Polnilni tok	2,4 A
Varovalka 	T 3,15 A
Čas polnjenja	1 h
Dolžina kabla	1,5 m
Varnostni razred	II (dvojna izolacija) / 
<b>Informacija o vibracijah po EN 62841-2-11</b>	
Skupna emisijska vrednost nihanja:	
Žaganje desk $a_{h,B}$	15,55 $\text{m/s}^2$
Nezanesljivost pri meritvah K	1,5 $\text{m/s}^2$
Žaganje lesenih tramov $a_{h,WB}$	14,53 $\text{m/s}^2$
Nezanesljivost pri meritvah K	1,5 $\text{m/s}^2$
<b>Vrednosti zvoka po standardu EN 62841-2-11</b>	
Raven zvočnega tlaka $L_{PA}$	83,28 dB(A)
Zvočna moč $L_{WA}$	94,28 dB(A)
Nezanesljivost pri meritvah K	3 dB

## Napotki glede informacij o hrupu in vibracijah:

- Navedene skupne emisijske vrednosti nihanja **in navedene vrednosti emisije hrupa** so bile izmerjene po kontrolnih postopkih, ki so normirani v standardu EN 62841, in se jih lahko uporablja za primerjavo električnega orodja z drugim.
- Navedene skupne emisijske vrednosti nihanja **in navedene vrednosti emisije hrupa** lahko uporabljate tudi za predhodno oceno obremenitve.



### Previdno

Emisije vibracij lahko povzročajo zdravstvene poškodbe telesa, če uporabljate napravo dalj časa ali je ne vodite ali vzdržujete pravilno.

- Emisije nihanja **in emisije hrupa** lahko odstopajo od navedenih vrednosti med dejansko uporabo električnega orodja, kar pa je odvisno od načina uporabe električnega orodja, še zlasti od vrste obdelovanca. Poskušajte ohraniti čim manjši minimum vibracij. Značilni ukrepi za zmanjšanje obremenitve zaradi vibracij sta nošenje rokavic med uporabo orodja in omejitev delovnega časa. Pri tem je treba upoštevati vse dele delovnega cikla (na primer časi, med katerim je električno orodje izklopljeno, in taki časi, v katerem je sicer vklopljeno, vendar teče brez obremenitve).



### Nosite zaščito za sluh.

Vpliv hrupa lahko vodi do izgubo sluha.

## Prevoz in skladiščenje

### Napotek

Če boste nepravilno shranili ali premeščali napravo, se lahko poškoduje.

Upoštevajte informacije glede transportiranja in skladiščenja naprave.

### Transport

Za transport naprave uporabite transportni kovček, ki je bil priložen pri dostavi, da zaščitite napravo pred zunanjimi vplivi.

**Pred** vsakim transportom upoštevajte naslednje napotke:

- Izklopite napravo.
- Potegnite omrežni kabel polnilnika iz omrežne vtičnice, tako da primete za omrežni vtič.
- Počakajte, da se naprava ohladi.
- Odstranite akumulator iz naprave
- Odstranite orodje iz pritrdišča za orodje.

Vsebovani litij-ionski akumulatorji so podvrženi zahtevam predpisov za nevarno blago.

Upoštevajte naslednje napotke glede transportiranja ali pošiljanja Li-ionskih akumulatorjev:

- Akumulatorje lahko uporabnik transportira po cesti brez posebnih dodatnih pogojev.
- Če bo tretja oseba poslala pošiljko (npr. z letalom ali špedicija) je treba upoštevati posebne zahteve in oznake na embalaži. Tukaj, pri pripravi za odpremo, se je treba posvetovati s strokovnjakom za nevarne snovi.
  - Pošljite akumulator samo, če je njihovo ohišje nepoškodovano.
  - Zalepite odprte kontakte in zapakirajte akumulator tako, da se ne more gibati v embalaži.
  - Upoštevajte tudi druge nacionalne predpise.

## Skladiščenje

Upoštevajte naslednje napotke **pred** vsakim uskladiščenjem:

- Izklopite napravo.
- Potegnite omrežni kabel polnilnika iz omrežne vtičnice, tako da primete za omrežni vtič.
- Počakajte, da se naprava ohladi.
- Odstranite akumulator iz naprave
- Odstranite orodje iz pritrdišča za orodje.
- Očistite aparat tako, kot je opisano v poglavju Vzdrževanje.
- Za skladiščenje naprave uporabite transportni kovček, ki je bil priložen pri dostavi, da zaščitite napravo pred zunanjimi vplivi.
- Ne shranjujte popolnoma izpraznjenih litij-ionskih akumulatorjev. Skladiščenje izpraznjenih akumulatorjev lahko vodi do popolne izpraznitve akumulatorja in s tem to njihove poškodbe.

V primeru neuporabe naprave upoštevajte naslednje pogoje skladiščenja:

- na suhem mestu in zaščiteno pred zmrzaljo in vročino
- temperatura okolja pod 45 °C
- v transportnem kovčku na mestu, zaščiteno pred prahom in neposrednimi sončnimi žarki

## Prvi zagon

### Razpakirajte napravo

- Vzemite transportni kovček iz embalaže.



#### Pozor! Električna

Električni udar zaradi nezadostne izolacije.

Pred začetkom uporabe preverite napravo glede poškodb in pravilnega delovanja.

Če ugotovite poškodbe, ne uporabljajte več naprave. Ne uporabite naprave, če je naprava mokra ali vlažna ali če so vaše roke mokre ali vlažne!

- Preverite vsebino transportnega kovčka glede popolnosti in pazite na poškodbe.



#### Opozorilo

Nevarnost zadušitve!

Ne puščajte nemarno ležati embalažni material. Lahko bi postalo za otroke nevarna igrača.

- Odstranite embalažo skladno z določili državne zakonodaje.

## Polnjenje akumulatorja

### Napotek

Akumulator se lahko poškoduje pri nepravilni polnitvi.

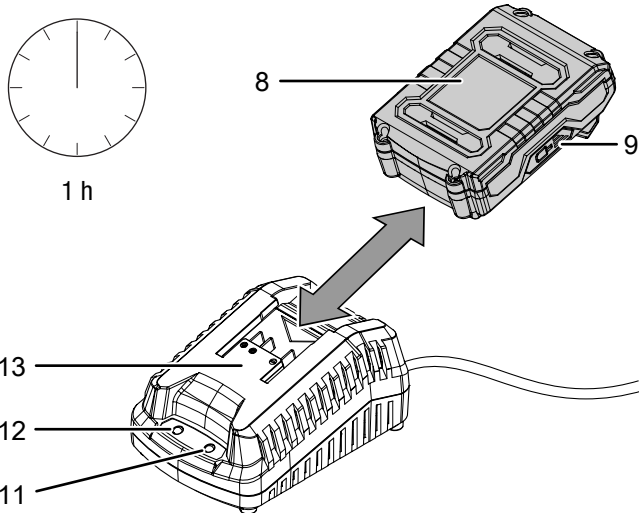
Potegnite ven omrežni vtič polnilnika pred nameščanjem ali odzemanjem akumulatorja.

Ne polnite akumulatorja nikoli, kadar pade temperatura okolja pod 10 °C ali presega 40 °C.

Pri dostavi je akumulator delno napolnjen, da je preprečena poškodba akumulatorja zaradi popolne izpraznitve.

Pred začetkom uporabe akumulatorja ter pri slabi kapaciteti (sveti samo še rdeča dioda LED prikazovalnika kapacitete akumulatorja (9)) je priporočljivo napolniti akumulator. V ta namen postopajte, kot sledi:

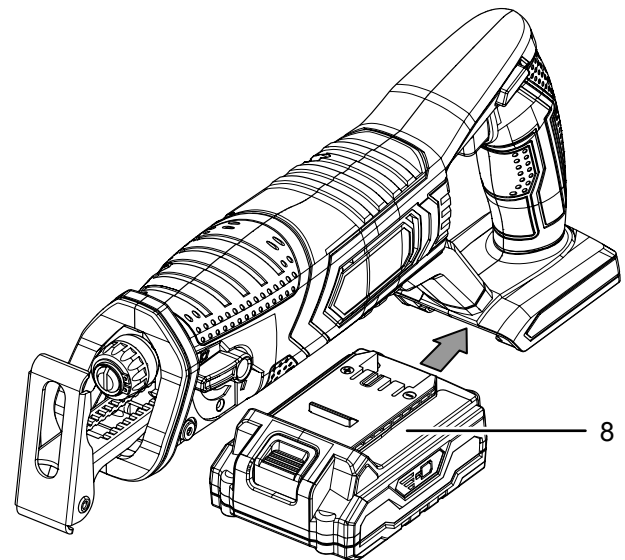
1. Potisnite akumulator (8) kot je prikazano na hitri polnilnik (13), dokler le-ta ne zaskoči.



2. Vtaknite omrežni vtič polnilnika (13) v ustrezno zavarovano omrežno vtičnico.
  - ⇒ Rdeča LED-dioda akumulatorja (11) sveti.
  - ⇒ Čas polnjenja je pribl. eno uro.
3. Počakajte, da ugasne rdeča LED-dioda akumulatorja (11) in zasveti zelena LED-dioda akumulatorja (12).
  - ⇒ Akumulator (8) je kompletno napolnjen.
4. Omrežni kabel hitrega polnilnika (13) potegnite iz omrežne vtičnice tako, da ga primete za omrežni vtičnik.
  - ⇒ Akumulator (8) in hitri polnilnik (13) sta se morebitno segrela med polnjenjem. Počakajte, da se akumulator (8) ohladi na sobno temperaturo.
5. Ponovno odstranite akumulator (8) iz hitrega polnilnika (13), tako da držite za gumb za sproščanje (10) in potegnete akumulator (8) iz hitrega polnilnika (13).

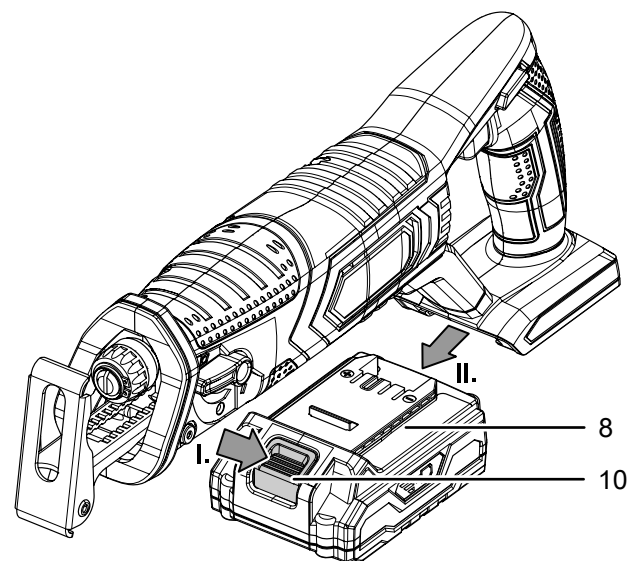
## Vstavljanje akumulatorja

1. Potisnite akumulator (8) v sprejemno mesto (5), dokler le-ta ne zaskoči.



## Odstranjevanje akumulatorja

1. Odstranite akumulator (8) iz naprave, tako da držite gumb za sproščanje (10) (I.) in potegnete akumulator iz naprave (II.).



2. Po potrebi napolnite akumulator (8), kot je opisano pod »Polnjenje akumulatorja«.

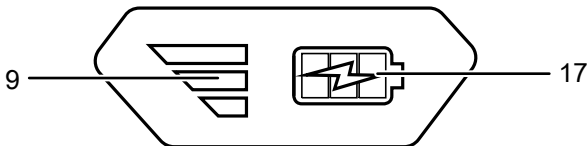
**Preverite stanje polnitve akumulatorja.**

V akumulatorju je vgrajen prikazovalnik kapacitete:

Stanje polnitve je prikazano preko treh LED-diodah v prikazovalniku kapacitete akumulatorja (9), kot sledi:

LED barva	Pomen
zeleno – oranžno – rdeče	Maksimalna polnitev / kapaciteta
oranžna – rdeča	Srednja polnitev / kapaciteta
rdeče	Majhna polnitev – napolnitev akumulatorja

1. Pritisnite na simbol akumulatorja (17) na akumulatorju (8).  
⇒ Stanje polnitve lahko vidite na prikazovalniku kapacitete akumulatorja (9).



**Menjava žaginega lista**



**Pozor! Elekrika**

Odstranite pred začetkom katerega koli dela na napravi omrežni vtič iz omrežne vtičnice in akumulator iz naprave!

Potegnite omrežni vtič iz omrežne vtičnice, tako da primete za omrežni vtič.



**Nevarnost vročih površin**

Uporabljeno orodje lahko postane vroče po uporabi.



Obstaja nevarnost opeklin pri dotikanju uporabljenega orodja.

Ne dotikajte se uporabljenega orodja z golimi rokami.

Nosite zaščitne rokavice!



**Obvezna uporaba varovalnih rokavic**

Nosite primerne zaščitne rokavice pri vstavljanju in menjavi orodja.

**Napotek**

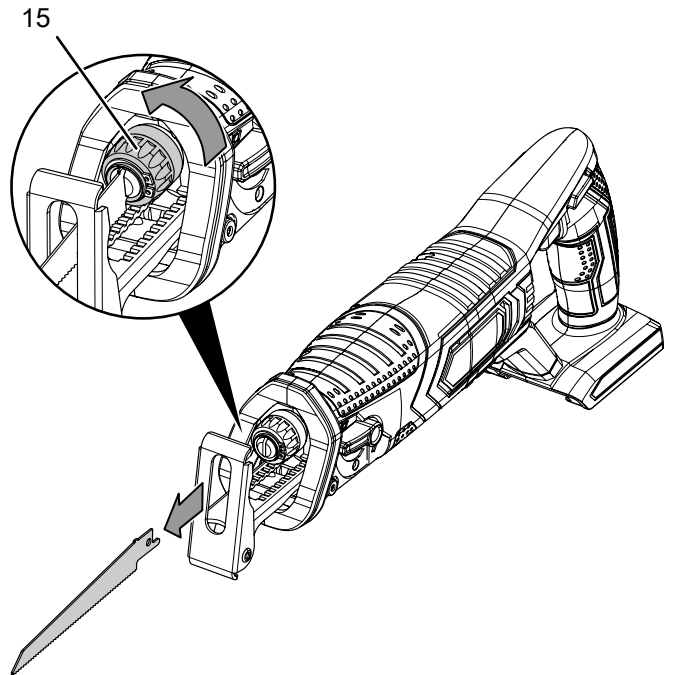
Pred menjavo žaginega lista odstranite material s hitre vpenjalne glave.

Običajno je naprava dostavljena z žaginim listom za lesorez.

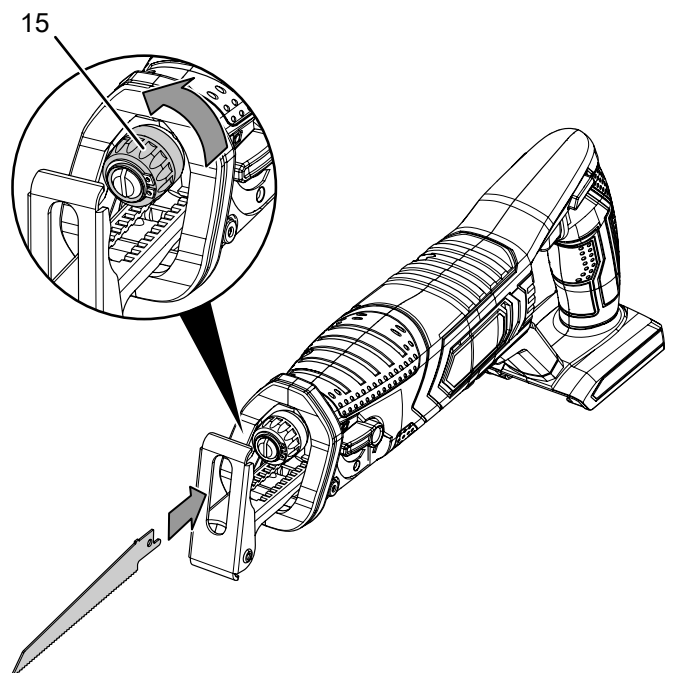
Za to napravo so primerni vsi žagini listi z vpenjalnim nastavkom S ali z pol-colskim univerzalnim držalom žaginega lista. Žagin list naj ne bo daljši, kot je to nujno potrebno za rez. Za ozke krivulje je najbolje, da uporabite vitek žagin list.

Postopajte, kot je opisano spodaj, če želite sneti ali vstaviti žagin list:

1. Zavrtite hitro vpenjalno glavo (15) stran in jo trdno držite v tem položaju.  
Po potrebi lahko odstranite vodilni nastavek, da boste lažje dosegli hitro vpenjalno glavo (glejte »Nastavitev vodilnega nastavka«).



2. Ostranite obstoječi žagin list iz hitre vpenjalne glave (15).
3. Vstavite žagin list v hitro vpenjalno glavo. Paziti na to, da kažejo zobe žaginega lista navzdol.

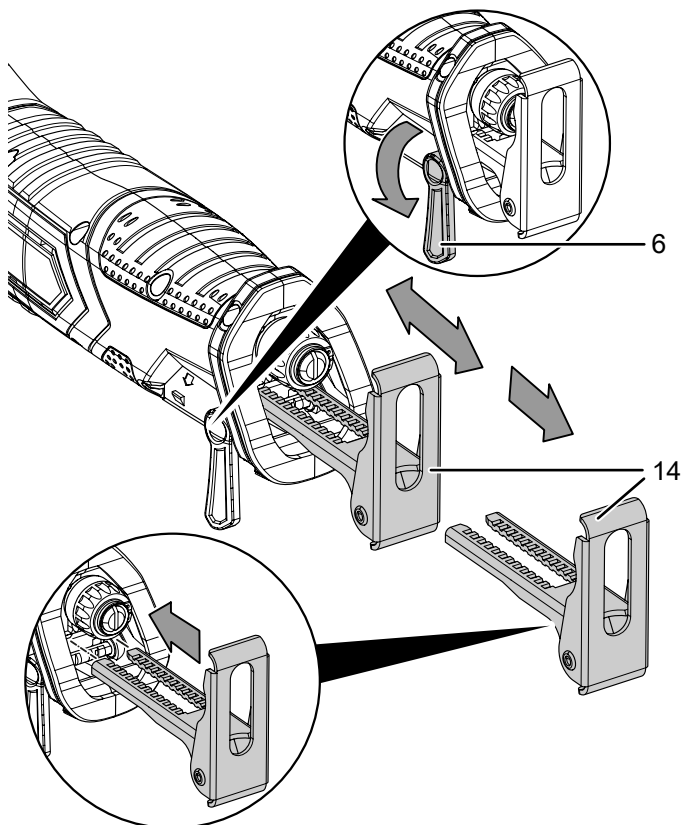


4. Pritisnite žagin list do omejitve v hitro vpenjalno glavo (15). Pri tem uporabiti primeren žagin list z vpenjalnim nastavkom S ali pol-colsko univerzalno držalo žaginega lista.
5. Ponovno izpuscite hitro vpenjalno glavo. Hitra vpenjalna glava se mora vrniti na izhodiščni položaj.
6. Preverite žagin list glede pravilne pritrjenosti.

### Nastavitev vodilnega nastavka

Vodilni nastavek lahko prestavite po dolžini, da določite potopno globino. Upoštevajte, da ga je mogoče fiksirati samo do določene točke. Za velike žagine liste, ki so višji od špranje v vodilnem nastavku, ali za lažjo menjavo orodja lahko odstranite vodilni nastavek.

1. Odstranite vzvod za fiksiranje (6).
2. Nastavite vodilni nastavek (14) na željeno dolžino. Če zdrsne vodilni nastavek nehote iz tekalne tračnice, ga lahko brez težav spet vstavite.

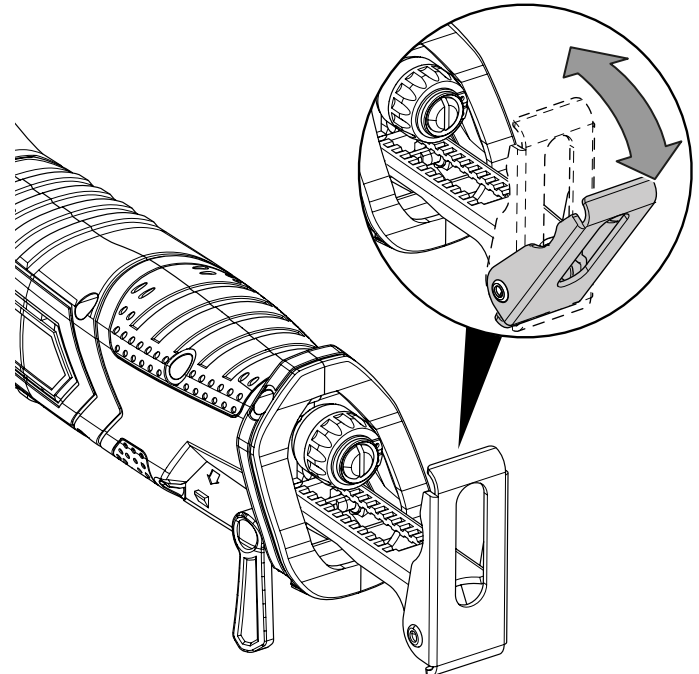


3. Postavite vzvod za fiksiranje (6) ponovno na izhodni položaj.
4. Prepričajte se, da je vodilni nastavek (14) dobro nameščen.



### Informacije

Glava vodilnega nastavka se prilagodi pri postavitvi na električno orodje na površino obdelovanca (nagib do 30°). Po končanem delovnem postopku lahko postavite glavo vodilnega nastavka nazaj na izhodni položaj.

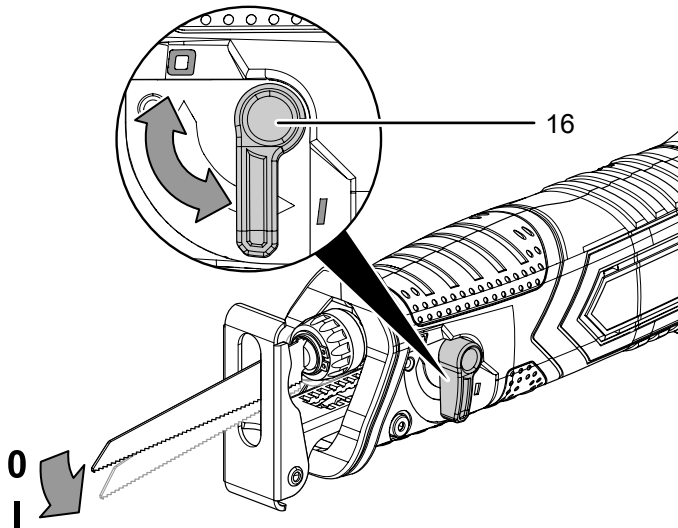


### Nastavitev nihajnega hoda

Ravno tako lahko priklopite tudi nihanje žaginega lista. Stopnja 1 (vklop nihajnega giba) omogoča hitrejše napredovanje pri delu, medtem ko omogoča stopnja 0 (izklop nihajnega giba) izdelavo finih in čistih rezalnih robov.

Optimalna nihajna stopnja za ustrezno uporabo je mogoče ugotoviti na podlagi praktičnega poskusa. Naslednji napotki veljajo pri tem:

- Izklopite nihajni gib, če želite doseči fine in čiste rezalne robove.
  - Pri obdelavi tankih obdelovancev izklopite nihajni hod.
  - Pri obdelavi trdih materialov imejte izklopljen nihajni gib.
  - Pri obdelavi mehkih materialov ter pri žaganju lesa v smeri vlaken lahko delate z vklopljenim nihajnim gibom.
1. Za vklop nihajnega giba postavite izbirno stikalo za nihajni gib (16) na stopnjo 1. Nihajni hod je mogoče prestaviti tudi med obratovanjem.



### Uporaba

#### Nasveti in napotki za ravnanje s sabljasto žago

##### Splošne zadeve:

- Nikoli ne zakrijte prezračevalne odprtine, sicer se bo pregrel motor.
- Pred vsakim začetkom obratovanja preverite, ali je orodje pravilno vpeto v pritrdišču za orodje. Orodje mora biti dobro pritrjeno v predvidenih držalih v pritrdišču za orodje.
- Pred začetkom obratovanja preverite, ali ste izbrali pravilno orodje in pravilno število vrtljajev za predvideno uporabo. Z dobro usklajenim številom vrtljajev ki ustreza načrtovanemu delu in obdelanega materiala je mogoče doseči boljše rezultate.

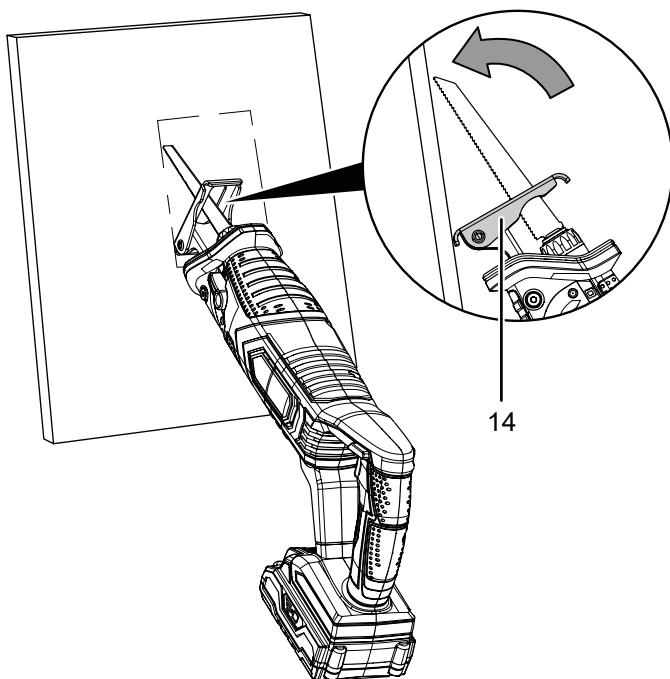
##### Žaganje:

- Pred začnete žagati les, iverke, gradbene materiale itd. se prepričajte, da v obdelovancu ni tujk, kot so žebliji, vijaki in podobno. Po potrebi odstraniti tujke ali uporabiti primeren žagin list.
- Uporabite samo nepoškodovane in brezhibne žagine liste. Skrivljeni, topi ali drugače poškodovani žagini listi se lahko zlomijo.
- Pri žaganju lahkih gradbenih materialov upoštevajte zakone in priporočila proizvajalca materiala.
- Pri žaganju ozkih krivulj uporabite tanek žagin list.
- Če se žagin list zagozdi v obdelovancu, nemudoma izklopite električno orodje. V tem primeru razširite nekoliko žagalno špranjo s primernim orodjem, da boste lahko izvlekli električno orodje.
- Vklopiti električno orodje in se z njim približajte obdelovancu. Postavite vodilni nastavek na površino obdelovanca. Obdelajte obdelovanca z enakomernim pomikom naprej in pritisno silo. Po končanem žaganju izklopite i električno orodje.
- Žagin list naj ne bo daljši kot je potreben za predviden rez.

#### Potopne žage:

- S postopkom potopnega žaganja lahko obdelati samo mehak material, kot je mavčni karton in podobno. Kovin ne obdelujete s postopkom potopnega žaganja.
- Pri potopnem žaganju uporabiti kratke žagine liste.
- Postaviti najprej rob vodilnega nastavka (14) na obdelovanec, preden vklopite električno orodje, glejte »Shematska ponazoritev potopnih žag«. Upoštevajte pri tem, da žagin list **ne** sme ležati na obdelovancu.
- Izberite maksimalno gibno frekvenco in poglobite žagin list počasi v obdelovanec, tako da se vrti žagin list preko roba vodilnega nastavka (14) v smer obdelovanca.
- Če nalega vodilni nastavek (14) obdelovanca, lahko nadaljujete z delom vzdolž črte reza.

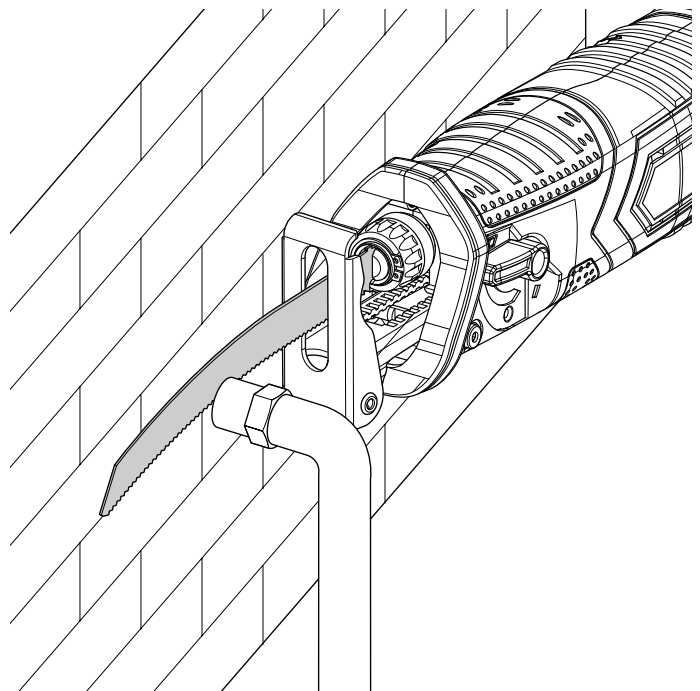
#### Shematska ponazoritev potopnih žag:



#### Stičen odžagati:

- Z elastičnim žaginim listom iz dveh kovin lahko odžagate štrleče predmete, kot npr. vodovodne cevi in podobno, neposreden na steni.
- Nujno morate upoštevati, da je žagin list daljši od premera oziroma debeline objekta, sicer obstaja nevarnost povratnega udarca.
- Izvajajte stranski pritisk na električno orodje, dokler se ne bosta žagin list iz dveh kovin in stran vodilnega nastavka prilegala steni, glejte shematsko ponazoritev za »Stični odrez z žago«.
- Prežagajte predmet s stalnim stranskim pritiskom.

#### Shematska ponazoritev za stični odrez z žago

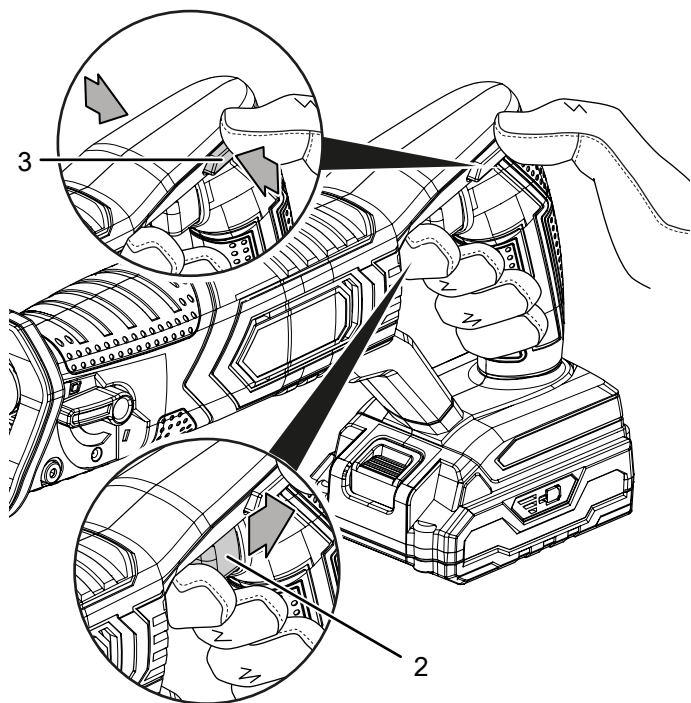


## Vklop/izklop naprave

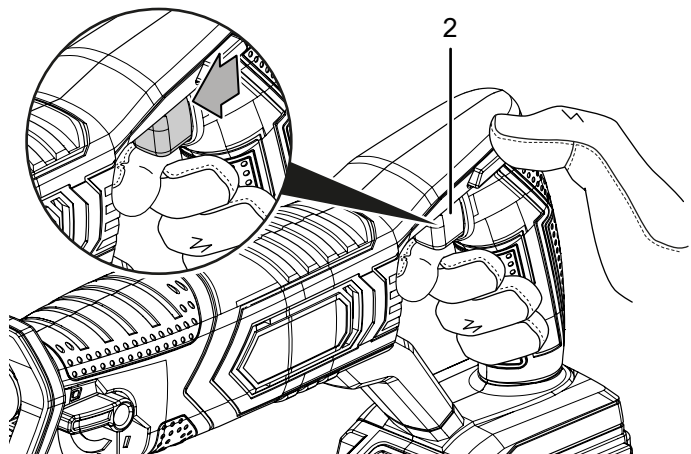
Pri delu nosite osebno zaščitno opremo.

1. Preverite, ali je vpeti žagin list primeren za načrtovano delo.
2. Preverite, ali je vpeti obdelovanec zavarovan ter je delovna površina ustrezno pripravljena.
3. Električno orodje držite z obema rokama.
4. Približajte žago obdelovancu.
5. Postavite vodilni nastavek (14) na obdelovanca.
6. Pritisnite vklopno-izklopno stikalo (2) in ga držite pritisnjene med obratovanjem.

Gibno frekvenco lahko regulirate s pritiskom vklopno-izklopnega stikala (2): Z lahkim pritiskom dosežete nizko gibno frekvenco, z močnim pritiskom pa visoko gibno frekvenco.



7. Po zaključku žaganja ponovno izpustite vklopno-izklopno stikalo (2), da ustavite napravo.



## Ustavitev obratovanja



### Pozor! Električna

Električnega vtiča ne prijemajte z vlažnimi ali mokrimi rokami.

- Izklopite napravo.
- Če je treba, počakajte, da se naprava ohladi.
- Potegnite omrežni kabel polnilnika iz omrežne vtičnice, tako da primete za omrežni vtič.
- Odstranite akumulator iz naprave (glej poglavje Začetek obratovanja).
- Odstranite orodje iz pritrdišča za orodje (glejte poglavje »Prvi zagon«).
- Očistite napravo skladno z navedbami v poglavju Vzdrževanje.
- Shranite napravo v skladu s poglavjem Transport in skladiščenje.



## Dodatni pribor, ki ga je mogoče naknadno naročiti



### Opozorilo

Uporabljajte samo dodatke in dodatne naprave, ki so navedene v teh navodilih.

Uporaba drugih orodij ali dodatkov, ki niso priporočena v navodilih, lahko pomeni nevarnost poškodb.

Dodatki	Številka dela
Nadomestni akumulator Multiflex 20 - 2.0 DC	6.200.000.303
Komplet za rušenje za les/kovino, 5-delni	6.215.001.201
Komplet iz nelegiranega jekla, 10-delni	6.215.001.205
Komplet žaginih listov za sabljasto žago, 12-delni	6.215.001.210

## Napake in motnje

Med proizvodnjo je bilo večkrat preverjeno, ali naprava deluje brezhibno. Če bi se kljub temu pojavile motnje delovanja, preverite napravo po naslednjem seznamu.

Dejanja za odpravljanje napak ali motenj, ki zahtevajo odpiranje ohišja, smejo izvajati samo strokovno podjetje za elektrotehniko ali podjetje Trotec.

### Pri prvi uporabi se pojavi rahel dim ali vonj:

- Pri tem ne gre za napako ali motnjo. Po kratkem času teka te značilnosti izginejo.

### Akumulator se ne polni:

- Preverite, ali je akumulator pravilno nameščen na hitri polnilnik  
Potisnite akumulator tako v hitri polnilnik, da se kontakti akumulatorja dotikajo hitrega polnilnika. Akumulator mora zaskočiti v hitrem polnilniku.
- Preverite omrežni priključek.
- Preverite omrežni kabel in omrežni vtič glede poškodb.
- Preverite omrežno varovalko na mestu.
- Preverite Hitri polnilnik, potrebovala za škodo. Če se hitri polnilnik pokvari, ga ne uporabljate več. Stopite v stik s servisno službo za stranke podjetja Trotec.
- Preverite kontakte na akumulatorju glede onesnaženosti. Odstranite morebitne umazanije.
- Morda je akumulator okvarjen in ga je treba zamenjati. Uporabite samo akumulatorje istega tipa.

### Naprava ne deluje:

- Kapaciteta akumulatorja je morda prenizka. Napolnite akumulator.
- Preverite, ali je akumulator pravilno nameščen na napravi. Potisnite akumulator tako na napravo, da se kontakti dotikajo akumulatorja. Akumulator mora zaskočiti v napravi.
- Preverite kontakte na akumulatorju glede onesnaženosti. Odstranite morebitne umazanije.



### Informacije

Počakajte najmanj 10 minut, preden ponovno vklopite napravo.

### Žagin list se maje:

- Pazite na to, da je žagin list fiksiran v predvidenih žlebih v hitri vpenjalni glavi.
- Pazite na to, da je fiksirana hitra vpenjalna glava.

### Žagin list ne vdre brez težav v obdelani material ali pa je žagalna moč prešibka:

- Preverite, ali je nastavitev nihajnega hoda primerna za obdelovalni material.
- Če je žagin list obrabljen, ga zamenjajte in ustavite nov list.
- Preverite, ali je izbran žagin list primeren za obdelovalni material.

### Naprava se preveč segreje:

- Pri žaganju pazite nato, da ne izvajate na napravo prevelikega pritiska.
- Izberite nizko gibno frekvenco, tako da izvajate manjši pritisk na vklopno-izklopno stikalo.
- Preverite, ali je izbran žagin list primeren za delo, ki ga nameravate izvesti.
- Nikoli ne zakrijte prezračevalne odprtine, sicer se bo pregrel motor.

### Naprava po preverjanju ne deluje neoporečno?

Obrnite se na servisno službo za stranke. Če je treba, odnesite napravo v popravilo k pooblaščenemu, specializiranemu podjetju za elektrotehniko ali podjetju Trotec.

## Vzdrževanje

### Opravila pred začetkom vzdrževanja

**Pozor! Električna**

Ne dotikajte se omrežnega vtiča in akumulatorja z vlažnimi ali mokrimi rokami.

- Izklopite napravo.
- Počakajte, da se naprava popolnoma ohladi.
- Odstranite akumulator iz naprave

**Pozor! Električna**

**Vzdrževalna dela, ki zahtevajo odpiranje ohišja, smejo izvajati samo pooblaščen strokovna podjetja ali Trotec.**

### Napotki k vzdrževanju

V notranjosti stroja ni nobenih delov, ki bi jih moral uporabnik vzdrževati ali mazati.

### Varnostni znak na akumulatorju in polnilniku

Redno preverjajte varnostne znake na akumulatorju in polnilniku. Obnovite neberljive varnostne znake!

### Čiščenje

Priporočljivo je, da napravo očistite pred začetkom in po zaključku dela.

**Napotek**

Naprave ni treba namazati po čiščenju.

**Pozor! Električna**

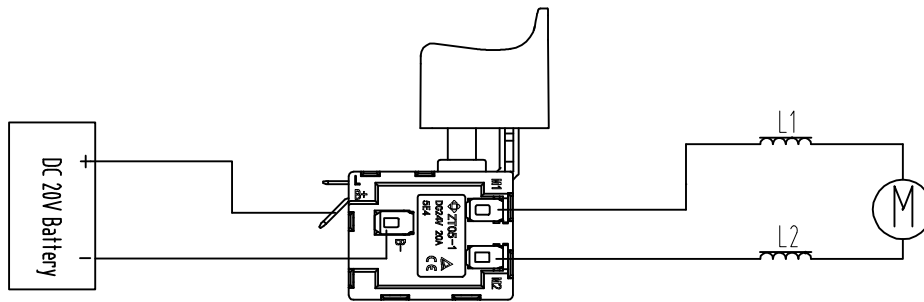
Obstaja nevarnost kratkega stika zaradi tekočine, ki vdre v ohišje!

Ne potaplajte naprave in dodatnega pribora pod vodo. Pazite na to, da v ohišje ne pride voda ali druge vrste tekočin.

- Očistite napravo z navlaženo, mehko krpo, ki ne vsebuje volnenih vlaken. Pazite pri tem na to, da v ohišje ne vdre vlaga. Pazite na to, da ne pride vlaga v stik z električnimi komponentami. Ne uporabljajte agresivnih čistil, kot so npr. čistilni spreji, topila, čistila, ki vsebujejo alkohol ali abrazivna sredstva za vlaženje krpe.
- Posušite napravo z mehko krpo, ki ne pušča dlak.
- Posušite žagine liste z mehko krpo, ki ne pušča dlak.
- Ohranite priključne kontakte na napravi in polnilniku v čistem stanju.
- Odstranite seseden prah in če je treba nastale ostružke iz hitre vpenjalne glave.
- Ohranite prezračevalne odprtine brez nabranega prahu, da preprečite pregrevanje motorja.

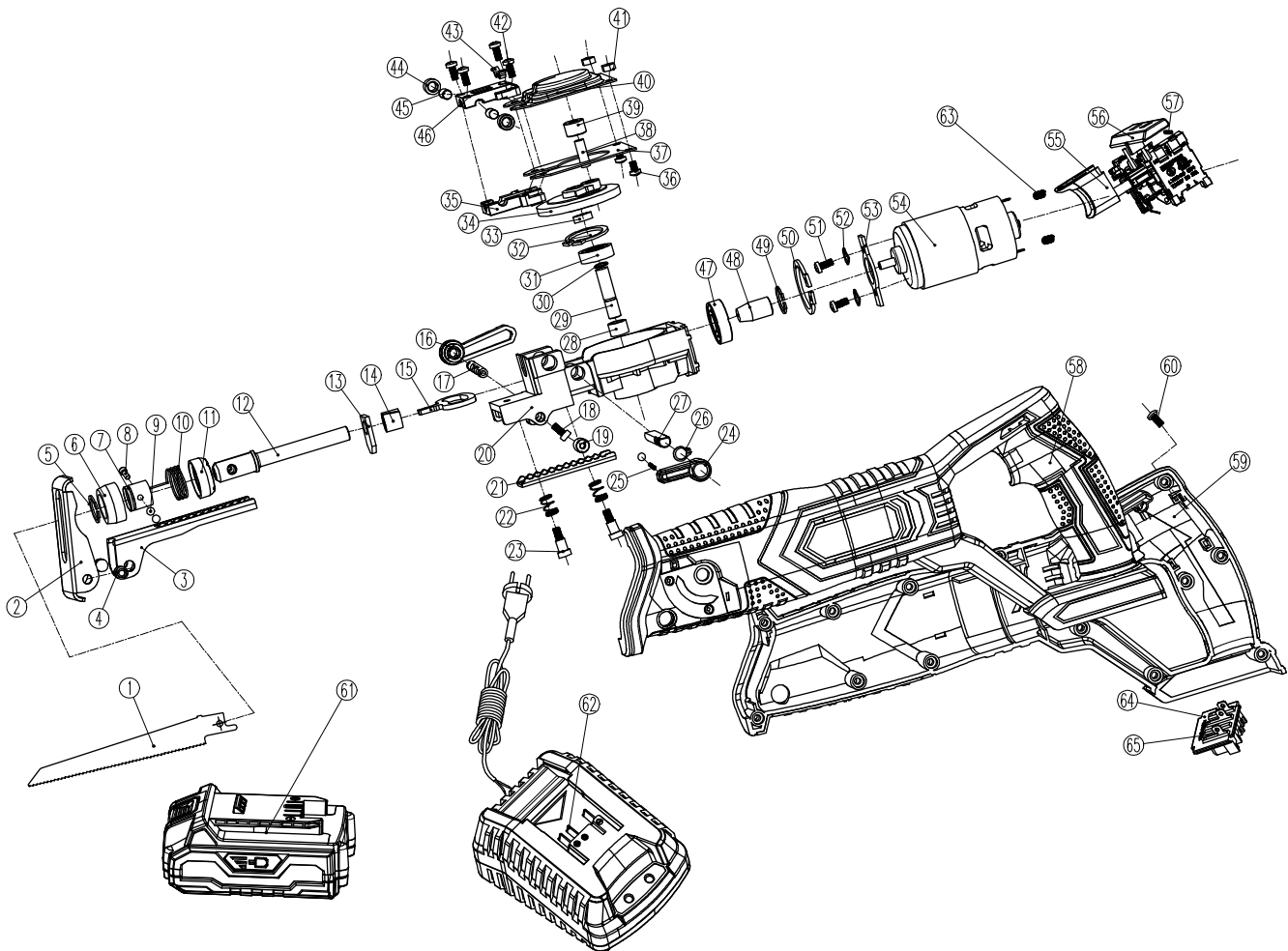
Tehnična priloga

Vezalni načrt



Pregled nadomestnih delov

**Napotek:** Pozicijske številke rezervnih delov se razlikujejo od pozicije številke komponent, ki so uporabljene v navodilih.



## Seznam rezervnih delov

NO.	SPARE PART	NO.	SPARE PART
1	Saw blade	34	Big gear
2	Protective floor	35	Reciprocating rod positioning seat
3	Protective orbit	36	Pan head screw with cross groove M4 x 6
4	Flat head semi-hollow rivet Ø6 x 8 mm	37	Cover plate
5	Circlip for shaft Ø16 mm	38	Straight pin
6	Clamping sleeve	39	Gear shaft sleeve
7	Tool bar fixing sleeve	40	Cover plate
8	Tool rod pin	41	Hexagonal nut M4
9	Steel ball Ø5 mm	42	Pan head screw with cross groove M4 x 12
10	Tool rod torsion spring	43	Reset the shell
11	Clamping sleeve	44	Axle sleeve
12	Cutter bar	45	Alignment pin
13	Block felt	46	Reciprocating bar ram
14	Sleeve	47	Deep groove ball bearing
15	Impact cutter bar	48	The motor gear
16	Track lock knob	49	Circlip for shaft Ø12 mm
17	Track lock knob insert	50	Circlip for hole
18	Hexagon socket cap screw M4 x 6	51	Pan head screw with cross groove M4 x 8
19	Washer	52	Spring washers Ø4
20	Gear box body	53	Bracket for motor
21	Rail clips	54	Motor
22	Track clamp reset spring	55	Switch
23	Track platen positioning screw	56	Safety switch
24	Knife lifting knob	57	Switch safety spring
25	Knife lifting knob spring	58	Housing
26	Circlip for shaft Ø8 mm	59	Self-locking push rod
27	Knife lifting knob insert	60	Inductance
28	Oilite bushing Ø12 x Ø8 x 10 mm	61	Dual battery pack components
29	The big gear shaft	62	Charger
30	Circlip for shaft Ø8 mm	63	Cross groove pan head self tapping screw ST4.2 x 13
31	Deep groove ball bearing	64	Fuselage insert bracket
32	Circlip for hole	65	Positive pole of motor conductor
33	Washer		

## Odstranjevanje

Embalažni material odstranite vedno na okolju prijazen način in skladno z lokalnimi predpisi za odstranjevanje.



Simbol s prečrtanim smetnjakom na stari električni ali elektronski napravi izvira od Direktive 2012/19/EU. Pomeni, da odslužene naprave ne smete vreči med gospodinjske odpadke. Za brezplačno vračanje imate v svoji bližini zbirna mesta za stare električne in elektronske naprave. Naslove si poskrbite od vaše mestne ali komunalne uprave. Za številne države EU se lahko na spletni strani <https://hub.trotec.com/?id=45090> pozanimate o nadaljnjih možnostih vračanja. V nasprotnem primeru se obrnite na uradno podjetje za odstranjevanje odpadkov, pooblaščen za vašo državo.

Namen ločenega zbiranja starih električnih in elektronskih naprav je recikliranje, ponovna uporaba snovi ali druge oblike recikliranja odsluženih naprav, s tem pa prispevate k preprečevanju negativnih posledic vplivov morebitnih nevarnih snovi, ki so v teh aparataturah, na okolju in človeško zdravje.



Baterije in akumulatorji ne sodijo med gospodinjski odpad, temveč jih je treba v Evropski uniji v skladu z Direktivo 2006/66/ES z dne 6. septembra 2006, EVROPSKEGA PARLAMENTA IN SVETA o baterijah in akumulatorjih odvesti v zato primerna posebna odpadna mesta. Prosimo, da odstranite baterije in akumulatorje skladno z veljavnimi zakonskimi določili.

## Izjava o skladnosti

Prevod izvirne izjave o skladnosti v smislu Direktive ES o strojih 2006/42/ES, Priloga II, 1. del; odsek A

S tem izjavlja proizvajalec Trotec GmbH & Co. KG, da je bil spodaj navedeni stroj načrtovan, konstruiran in izdelan v skladu z različico direktivo o strojih ES 2006/42/ES.

**Model produkta / produkt:** PRCS 10-20V

**Tip produkta:** brezžična sabljasta žaga

**Leto izdelave od dalje:** 2023

### Zadevne smernice EU:

- 2011/65/EU
- 2012/19/EU
- 2014/30/EU
- 2015/863/EU

### Uporabljeni usklajeni standardi:

- EN 62841-1:2015
- EN 62841-2-11:2016+A1:2020

### Uporabljeni državni standardi in tehnične specifikacije:

- EN IEC 55014-1:2021
- EN IEC 55014-2:2021

### Proizvajalec in ime pooblaščenca za tehnično dokumentacijo:

Trotec GmbH  
Grebbener Straße 7, D-52525 Heinsberg  
Telefon: +49 2452 962-400  
E-pošta: [info@trotec.de](mailto:info@trotec.de)

Mesto in ime izdaje:

Heinsberg, 18.01.2023



Joachim Ludwig, poslovodja

Trotec GmbH

Grebener Str. 7  
D-52525 Heinsberg

☎ +49 2452 962-400

☎ +49 2452 962-200

✉ [info@trotec.com](mailto:info@trotec.com)

[www.trotec.com](http://www.trotec.com)