

ET

ALGUPÄRASE
KASUTUSJUHENDI TÖLGE
AKUGA SAABELSAAG



Sisukord

Kasutusjuhendi märkused 2

Ohutus..... 3

Seadme teave 8

Transport ja ladustamine 10

Kasutuselevõtmine 10

Kasutamine..... 14

Eraldi tellitavad tarvikud..... 16

Vead ja rikked..... 16

Hooldus 17

Tehniline lisa..... 18

Jäätmekäitlus 20

Vastavusdeklaratsioon..... 20

Kasutusjuhendi märkused

Sümbolid



Hoiatus elektripinge eest

See sümbol viitab elektripinge tekitatavatele ohtudele inimeste elule ja tervisele.



Kuuma pealispinna hoiatus

See sümbol viitab kuumadest pealispindadest lähtuvatele ja isikute elu ja tervist ohustavatele ohtudele.



Hoiatus terava eseme eest

See sümbol viitab sellele, et teravad esemed võivad olla eluohtlikud ja tervistkahjustavad.



Hoiatus käevigastuse ohu eest

See sümbol viitab käevigastuste ohule.



Hoiatus

Märgusõna tähistab keskmise riskiastmega ohtu, mille eiramise tagajärjeks võib olla surm või rasked vigastused.



Ettevaatust

Märgusõna tähistab madala riskiastmega ohtu, mille eiramise tagajärjeks võivad olla kerged või mõõdukad vigastused.

Märkus

Märgusõna viitab olulisele teabele (nt ainele kahju), mitte ohtudele.



Teave

Selle sümboliga tähistatud juhised aitavad toiminguid sooritada kiiresti ja ohutult.



Järgige juhiseid

Selle sümboliga tähistatud juhtnöörid viitavad sellele, et järgida tuleb kasutusjuhendit.



Kuulmiskaitset

Selle sümboliga tähistatud juhised viitavad sellele, et kasutada tuleb kuulmiskaitset.



Kandke kaitseprille

Selle sümboliga tähistatud juhised viitavad sellele, et kanda tuleb silmakaitset.



Kandke kaitsemaski

Selle sümboliga tähistatud juhised viitavad sellele, et kanda tuleb kaitsemaski.



Kandke kaitseriietust

Selle sümboliga tähistatud juhised viitavad sellele, et kanda tuleb kaitseriietust.



Kandke kaitsekindaid

Selle märgiga tähistatud juhised viitavad, et kanda tuleb kaitsekindaid.

Kasutusjuhendi kehtiva versiooni saate alla laadida järgmiselt lingilt:



PRCS 10-20V



<https://hub.trotec.com/?id=43690>

Ohutus

Elektritööriistade üldised ohutusjuhised



Hoiatus

Lugege kõiki elektritööriistaga kaasasolevaid ohutusjuhiseid, juhendeid, jooniseid ja tehnilisi andmeid.

Järgnevate ohutus- ja muude juhiste eiramine võib põhjustada elektrilööki, põletusi ja/või raskeid vigastusi.

Hoidke kõik ohutus- ja muud juhised edaspidiseks alles.

Ohutusjuhistes kasutatud väljend „*elektritööriist*“ kehtib võrgutoitega elektritööriistade (võrgukaabliga) või akutoitega elektritööriistade (ilma võrgukaabliga) kohta.



Elektritööriistade üldised ohutusjuhised – töökoha ohutus

- **Hoidke oma tööala puhas ja hästi valgustatud.** Korralagedus või valgustamata tööala võib põhjustada õnnetusi.
- **Ärge töötage elektritööriistadega plahvatusohtlikus keskkonnas, kus esineb põlevaid vedelikke, gaase või tolmu.** Elektritööriistad tekitavad sädemeid, mis võivad tolmu või aurud süüdata.
- **Hoidke lapsed ja teised isikud elektritööriista kasutamise ajal eemal.** Tähelepanu hajumisel võite elektritööriista üle kontrolli kaotada.



Elektritööriistade üldised ohutusjuhised – elektriohutus

- Elektritööriista ühenduspistik peab pistikupessa sobima. Pistikut ei tohi mingil viisil muuta. Ärge kasutage koos kaitsemandatud elektritööriistadega adapterpistikuid. Muutmata pistikud ja sobivad pistikupesad vähendavad elektrilöögi riski.
- **Vältige keha kokkupuutumist maandatud pindadega, nagu torud, kütteseadmed, pliigid ja külmkapid.** Kui teie keha on maandatud, on elektrilöögi oht suurem.
- **Hoidke elektritööriistad vihmast ja niiskusest eemal.** Vee tungimine elektritööriista suurendab elektrilöögi riski.
- **Ärge kasutage ühenduskaablit otstarbeväliselt elektritööriista kandmiseks, ülesriputamiseks ega pistiku pesast väljatõmbamiseks.** Hoidke ühenduskaabel eemal kuumusest, õlist, teravatest servadest või seadme liikuvatest osadest. Kahjustunud või keerdus ühenduskaablid suurendavad elektrilöögi riski.

- **Õues elektritööriistaga töötades kasutage ainult välitingimusteks sobivaid pikenduskaableid.** Välitingimusteks sobiva pikenduskaabli kasutamine vähendab elektrilöögi riski.
- **Kui elektritööriista käitamist niiskes keskkonnas pole võimalik vältida, kasutage rikkevoolu kaitselüliti.** Rikkevoolu kaitselüliti kasutamine vähendab elektrilöögi riski.



Elektritööriistade üldised ohutusjuhised – inimeste ohutus

- **Olge tähelepanelik, jälgige, mida teete ja töötage elektritööriistaga arukalt. Ärge kasutage elektritööriista, kui olete väsinud või uimastite, alkoholi või ravimite mõju all.** Hetkeline hooletus elektritööriista kasutamisel võib viia tõsiste vigastusteni.
- **Kandke isiklikku kaitsevarustust ja alati kaitseprille.** Elektritööriista kasutamise liigist sõltuva isikliku kaitsevarustuse (tolmumask, libisemiskindlad turvajalatsid, kaitsekiiver või kuulmiskaitse) kandmine vähendab vigastuste riski.
- **Vältige ettekatsetamatut kasutuselevõttu. Veenduge, et elektritööriist oleks välja lülitatud, enne kui selle toite ja/või akuga ühendate, selle üles tõstate või seda kannate.** Kui teil on elektritööriista kandmisel sõrm lülitil või kui ühendate elektritööriista sisselülitatult vooluvõrku, võib tagajärjeks olla õnnetus.
- **Eemaldage enne elektritööriista sisselülitamist seadistustööriistad või nutrivõtmed.** Pöörlevas elektritööriista osas olev tööriist või võti võib tekitada vigastusi.
- **Vältige ebamugavat kehahoidu. Seiske kindlalt ja hoidke alati tasakaalu.** Siis saate ootamatutes olukordades elektritööriista paremini kontrollida.
- **Kandke sobivat riietust. Ärge kandke avarat riietust ega ehteid. Hoidke juuksed ja riided liikuvatest osadest eemal.** Liikuvad osad võivad avara riietuse, ehted või pikad juuksed vahele tõmmata.
- **Kui tolmuimemis- ja -kogumisseadmete paigaldamine on võimalik, ühendage need ning kasutage neid õigesti.** Tolmuimuri kasutamine võib tolmust tingitud ohte vähendada.
- **Ärge looge endale petlikku turvatunnet ja pöörake elektritööriistade ohutuseeskirjadele tähelepanu ka siis, kui olete mitmekordse kasutamise järel elektritööriista toimimisega tuttav.** Hooletu käsitlemine võib sekundi mürdosa jooksul põhjustada raskeid vigastusi.

 **Elektritööriistade üldised ohutusjuhised –
elektritööriista kasutamine ja käsitsemine**

- **Ärge koormake elektritööriista üle. Kasutage oma töö jaoks selleks ettenähtud elektritööriista.** Sobiva elektritööriistaga töötate näidatud võimsusvahemikus paremini ja ohutumalt.
- **Ärge kasutage katkise lülitiga elektritööriista.** Elektritööriist, mida ei saa enam sisse ega välja lülitada, on ohtlik ja tuleb ära remontida.
- **Enne elektritööriista seadistamist, tarvikute vahetamist või tööriista ärapanekut tõmmake pistik pesast välja ja/või eemaldage eemaldatav aku.** Need ettevaatusmeetmed ei lase elektritööriistal ettekavatsematult käivituda.
- **Hoidke kasutamata elektritööriistad laste käeulatuses eemal. Ärge laske elektritööriista kasutada inimestel, kes pole sellega tuttavad või ei ole neid juhiseid lugenud.** Kogenematute inimeste käes kasutatuna on elektritööriistad ohtlikud.
- **Hooldage elektritööriistu ja tavikuid hoolikalt. Kontrollige, et liikuvad osad talitleks laitmatult ega jääks kinni, osad poleks purunenud ega sel määral kahjustunud, et elektritööriista talitus oleks halvenenud. Laske kahjustunud osad enne elektritööriista kasutamist ära remontida.** Paljude õnnetuste põhjuseks on halvasti hooldatud elektritööriistad.
- **Hoidke löiketööriistad teravad ja puhtad.** Teravate löikeservadega hoolikalt hooldatud löiketööriistad kiiluvad vähem kinni ja neid on kergem juhtida.
- **Kasutage elektritööriista, tarvikuid, instrumente jms nende juhiste kohaselt. Arvestage seejuures töötingimusi ja teostatavat tegevust.** Elektritööriistade kasutamine ettenähtust erinevateks rakendusteks võib viia ohtlike olukordadeni.
- **Hoidke käepidemed ja haardepinnad kuivad, puhtad ning õlist ja rasvast vabad.** Libedad käepidemed ja haardepinnad ei võimalda ootamatutes olukordades elektritööriista turvalist käitlemist ja kontrolli.

 **Elektritööriistade üldised ohutusjuhised –
akuseadme kasutamine ja käsitsemine**

- **Laadige akusid ainult tootja soovitatud laadimisseadmetega.** Teatud liiki akude jaoks ettenähtud laadimisseade võib põlema minna, kui seda kasutatakse teiste akudega.
- **Kasutage elektritööriistades ainult selleks ettenähtud akusid.** Teiste akude kasutamise tagajärjeks võivad olla vigastused ja põletusohu.

- **Hoidke kasutamata aku eemal kirjalambritest, müntidest, võtmetest, naeltest, kruvidest või muudest väiksetest metallobjektidest, mis võivad kontakte sillata.** Akukontaktide vahelise lühise tagajärjeks võivad olla põletused või tuli.
- **Vale kasutamise korral võib vedelik akust välja tulla. Vältige sellega kokkupuutumist. Kogemata kokkupuutumisel loputage veega. Vedeliku silma sattumisel kasutage lisaks arstiabi.** Väljuv akuvedelik võib nahka ärritada ja tekitada põletusi.
- **Ärge kasutage kahjustunud või muudetud akut.** Kahjustunud või muudetud akusid võivad käituda ettearvamatult ja põhjustada tulekahju, plahvatuse või vigastusi.
- **Ärge asetage akut tulle või kõrge temperatuuriga keskkonda.** Üle 130 °C kõrgune temperatuur võib põhjustada plahvatuse.
- **Järgige laadimisjuhiseid ja ärge laadige akut või akuseadet kunagi väljaspool kasutusjuhises ette nähtud temperatuurivahemikku.** Väär laadimine või laadimine väljaspool temperatuurivahemikku võib aku lõhkuda ning suurendab tuleohtu.

 **Elektritööriistade üldised ohutusjuhised –
laadimisseadme kasutamine ja käsitsemine**

- **8-aastased ja vanemad lapsed ning piiratud füüsiliste, meeleliste või vaimsete võimetega ning puudulike kogemuste ja teadmistega isikud võivad seda laadimisseadet kasutada järelevalve all või kui neile on õpetatud seadme ohutut kasutamist ning nad on seadmega seonduvatest ohtudest teadlikud. Lapsed ei tohi seadmega mängida.** Lapsed ei tohi järelevalve puudumisel seadet puhastada ega hooldada.
- **Ärge pange laadimisseadmesse kunagi mittetaaslaetavaid akusid.** Teatud liiki akude jaoks ette nähtud laadimisseade võib süttida või plahvatada, kui seda kasutatakse teistsuguste või mittetaaslaetavate akudega.
- **Laadige laadimisseadmega "Multiflex 20 - 2.0 AC" ainult liitiumioonakut "Multiflex 20 - 2.0 DC" mahtuvusega 2,0 Ah (5 akuelementi).** Akupinge peab kokku sobima laadimisseadme akulaadimispingega.

 **Elektritööriistade üldised ohutusjuhised – teenindus**

- **Laske elektritööriista remontida ainult kvalifitseeritud spetsialistidel ja ainult originaalvaruosadega.** See tagab elektritööriista ohutuse säilimise.
- **Ärge kunagi hooldage kahjustatud akusid.** Akut võivad hooldada vaid tootja või volitatud teeninduskeskused.

 **Seadmespetsiifilised ohutusjuhised saabelsae kohta**

- **Kinnitage ja kindlustage toorik pitskruvidega või muul viisil stabiilsele aluspinnale.** Tooriku hoidmine käega või vastu keha ei taga selle stabiilsust, mis võib põhjustada tooriku üle kontrolli kaotamise.
- **Kasutage varjatud voolujuhtmete leidmiseks selleks ette nähtud otsimisseadmeid või paluge abi kohalikul elektrittevõttelt.** Kokkupuude elektrijuhtmetega võib põhjustada tulekahju ja elektrilöögi. Gaasitoru vigastamine võib põhjustada plahvatuse. Veetorusse sisse löikamine tekitab varalise kahju ja võib põhjustada elektrilöögi.
- **Vibratsioon võib käsi kahjustada.** Hoidke vibratsiooni mõju aeg võimalikult lühikesena.
- **Enne paigaldamist puhastage saelehe vars.** Määrduvad partikulaarid ei saa kindlalt kinnitada.
- **Kontrollige, kas saeleht on korralikult kinnitatud.** Lahtine saeleht võib välja kukkuda ja teid vigastada.
- **Enne elektritööriista sisselülitamist kontrollige, et tööseadis liiguks vabalt.** Kui lülitate seadme sisse blokeeritud tööotsiku korral, võivad tekkida suured jõud ja seade võib suure hooga külgsuunas liikuda.
- **Ärge töödelge niisutatud materjale ega niiskeid pindu.**
- **Pange elektritööriist vastu toorikut ainult sisselülitatuna.** Vastasel juhul võib tekkida tagasilööki.
- **Veenduge, et juhtking oleks saagimisel kindlalt peal.** Viltune saeleht võib murduda või tekitada tagasilöögi.
- **Hoidke käed saagimisalast eemal.** Ärge pange kätt tooriku alla. Saeteraga kokkupuutumisel on vigastusohu.
- **Hoidke käed tõstevardast ja kiirkinnituspadrunist eemal.** Kokkupuude nende komponentidega tekitab muljumisohu.
- **Tagage piisav ventilatsioon.**
- **Kontrollige kiirkinnituspadrunit korrapäraselt kulumise ja kahjustuste suhtes.**
- **Kasutage ainult kahjustamata ja veatuid saelehti.** Deformeerunud või nüri saeleht võib murduda või tekitada tagasilöögi.
- **Pärast väljalülitamist ärge pidurdage saelehte sellele külje pealt vajutades.** Saeleht võib kahjustuda, murduda või tekitada tagasilöögi.
- **Pärast töö lõpetamist lülitage elektritööriist välja ning tõmmake saeleht alles siis löikest välja, kui see on seiskunud.** Nii väldite tagasilööki ja saate elektritööriista ohutult käest panna.
- **Blokeeritud tööotsiku korral lülitage elektritööriist kohe välja.** Elektritööriist võib tekkivate jõudude mõjul hooga külgsuunas liikuda.

- **Enne elektritööriista käestpanekut oodake, kuni see on seiskunud.** Tööotsik võib töödeldavasse detaili kinni jääda, mille tõttu võite kaotada kontrolli elektritööriista üle.

 **Edasi-tagasi liikuvate saagide ohutusjuhised**

- **Hoidke elektritööriista isoleeritud haardepindadest, kui teete töid, mille puhul kasutatav tööorgan võib sattuda varjatud voolujuhtmetele või oma ühendusjuhtmele.** Pingestatud juhtmega kokkupuutumine võib viia ka metallist seadmeosad pinge alla ja põhjustada elektrilöögi.
- **Kinnitage ja kindlustage toorik pitskruvidega või muul viisil stabiilsele pinnale.** Tooriku hoidmine käega või vastu keha ei taga selle stabiilsust, mis võib põhjustada tooriku üle kontrolli kaotamise.

Otstarbekohane kasutus

Kasutage seadet PRCS 10-20V ainult plastide, puidu, metalli ja ehitusmaterjalide saagimiseks sobivate saelehtedega.

Seade on mõeldud:

- saagimiseks,
- sirgete ja kumerate lõigete tegemiseks,
- väljaulatuvate toorikute tasapinnaliseks eraldamiseks,

pidades kinni tehnilistest andmetest (vt kasutusjuhendit).

Soovitame kasutada elektritööriista koos Troteci originaaltarvikutega.

Prognoositav väärkasutus

- Seade ei ole mõeldud klaasi või kivi töötlemiseks.

Seadme kasutamist muul kui sihipärase kasutamise peatükis kirjeldatud viisil loetakse mõistlikult ettenähtavaks väärkasutuseks.

Personali kvalifikatsioon

Isikud, kes seda seadet kasutavad, peavad:

- olema lugenud kasutusjuhendit, eriti selle peatükki Ohutus, ja sellest aru saanud.

Ohutusmärgid ja sildid akul ning laadimisseadmel

Märkus

Ärge eemaldage seadmelt ühtegi ohutusmärki, kleebist ega etiketti. Hoidke kõik ohutusmärgid, kleebised ja etiketid loetavas seisundis.

Akule on kinnitatud järgmised ohutusmärgid ja sildid.



Hoiatus plahvatusohu eest!

Need sümbolid tähendavad järgmist: ärge asetage akut tulle või kõrge temperatuuriga keskkonda. Ärge laske akul vee ega tulega kokku puutuda! Vältige otsesest päiksekiirgust ja niiskust. Esineb plahvatusoht!



Ärge laadige akut kunagi keskkonnatemperatuuril alla 10 °C või üle 40 °C. Väär laadimine või laadimine väljaspool temperatuurivahemikku võib aku lõhkuda ning suurendab tuleohtu.



Pöörake tähelepanu aku nõuetekohasele utiliseerimisele.

See sümbol tähendab järgmist: pöörake tähelepanu aku nõuetekohasele utiliseerimisele ja ärge visake seda mingil juhul heitvette või avalikesse veekogudesse. Aku sisaldab ärritavaid, söövitavaid ja mürgiseid aineid, mis kujutavad märkimisväärset riski inimeste ja keskkonna jaoks.

Laadimisseadmele on kinnitatud järgmised ohutusmärgid ja sildid.



See sümbol tähendab järgmist: Enne aku laadimist lugege läbi kasutusjuhend või käsitsusjuhend.



See sümbol tähendab järgmist: kasutage laadimisseadet aku laadimiseks ainult kuivas siseruumis, mitte kunagi väljas.

Isikukaitsevahendid



Kasutage kuulmiskaitset.
Müra võib põhjustada kuulmiskadu.



Kandke kaitseprille.
Nendega kaitsete oma silmi küljestmurdunud, allakukkuvate ja ringilendavate kildude eest, mis võivad põhjustada vigastusi.



Kandke kaitsemaski.
Sellega kaitsete ennast tervist kahjustava tolmu sissehingamise eest, mis võib toorikute töötlemisel tekkida.



Kandke kaitsekindaid.
Nendega kaitsete oma käsi põletuste, muljumishaavade ja naha mahahõõrumise eest.



Kandke liibuvat kaitseriietust.
Nii kaitsete end ohu eest, et riided pöörlevate osade tõttu seadme vahele jäävad.

Muud ohud



Hoiatus elektripinge eest

Elektrilöök ebapiisava isoleerimise tõttu. Kontrollige enne igat kasutamist, et seade ei oleks kahjustunud ja toimiks nõuetekohaselt. Ärge lülitage seadet enam sisse, kui leidsite kahjustuse. Ärge kasutage seadet kui seade või teie käed on niisked või märjad!



Hoiatus elektripinge eest

Seadme elektriosadega tohivad töötada ainult vastava väljaõppega spetsialistid!



Hoiatus elektripinge eest

Eemaldage enne seadme mis tahes hooldustöid selle võrgupistik alati vooluvõrgust ja aku seadme küljest. Ärge katsuge võrgupistikut niiskete või märgade kätega. Tõmmake toitekaabel pistikupesast välja, hoides seejuures pistikust kinni.



Hoiatus elektripinge eest

Korpusesse tungivate vedelike tõttu esineb lühise oht! Ärge kastke seadet ega lisa vee alla. Jälgige, et korpusesse ei satuks vett ega teisi vedelikke.



Hoiatus plahvatusohtlike materjalide eest

Ärge jätke akut üle 45 °C temperatuuril! Ärge laske akul vee ega tulega kokku puutuda! Vältige otsesest päiksekiirgust ja niiskust. Esineb plahvatusoht!



Kuuma pealispinna hoiatus

Tööseadis võib pärast kasutamist olla kuum. Tööseadise puudutamisel esineb põletusoht. Ärge puudutage tööseadist paljaste kätega! Kandke kaitsekindaid!



Hoiatus käevigastuse ohu eest

Saelehe ja juhtkinga piirkonnas tekib ettevaatamatu käsitsemise korral muljumisoht. Kandke kaitsekindaid!



Hoiatus terava eseme eest

Saelehel on teravaid osi. Ettevaatamatul käsitsemisel tekib vigastusoht. Kandke kaitsekindaid!

**Hoiatus**

Mürgine tolm!



Töötlemise käigus tekkiv kahjulik / mürgine tolm on kasutaja või läheduses olevate isikute tervisele ohtlik.



Kandke kaitseprille ja tolumumaski!

**Hoiatus**

Ärge töödelge asbesti sisaldavaid materjale. Asbest on vähkitekivav.

**Hoiatus**

Veenduge, et te ei satuks elektritööriistaga töötamisel elektri-, gaasi- või veevõrkudele.

Kontrollige vajadusel kaabli detektoriga, enne kui te seina puurite või lahti lõikate.

**Hoiatus**

Lendavate osade või murduvate tööriistapeade tõttu esineb vigastuste oht.

**Hoiatus**

Seade võib osutada ohtlikuks, kui instrueerimata isikud kasutavad seda asjatundmatult või mitteotstarbekohaselt! Personal peab täitma kvalifikatsiooninõuded!

**Hoiatus**

Seade ei ole mänguasi ja peab olema laste käeulatuses väljas.

**Hoiatus**

Lämbumisoht!
Ärge jätke pakendimaterjali hooletult vedelema. See võib osutada lastele ohtlikuks mänguasjaks.

**Ettevaatust**

Vibratsioon võib põhjustada tervisekahjusid, kui seadet ei ole pikalt kasutatud või nõuetekohaselt juhitud ja hooldatud.

**Ettevaatust**

Hoidke soojusallikatest piisavat kaugust.

Märkus

Kui te ladustate või transpordite seadet asjatundmatult, võib seade saada kahjustusi.

Jälgige seadme transpordi ja ladustamise teavet.

Hädaolukorras käitumine / hädaseiskamise funktsioon

Hädaseiskamine:

Aku väljatõmbamine peatab kohe seadme töö. Seadme juhusliku taaskäivitamise vältimiseks laske aku välja tõmmata.

Käitumine hädaolukorras

1. Lülitage seade välja.
2. Avariolukorras eemaldage seadmest aku. Hoidke aku lukustusest vabastamise klahvi kinni ja tõmmake aku seadmest välja nagu peatükis „Aku eemaldamine“ kirjeldatud.
3. Ärge paigaldage akut defektsele seadmele.

Seadme teave

Seadme kirjeldus

Seade PRCS 10-20V sobib saagimiseks, sirgete ja kumerate lõigete tegemiseks, samuti puidu, plasti, metalli ja ehitusmaterjalide tasapinnaliseks saagimiseks.

Seadmel on kiirkinnitusmehhanism, mis ühildub nii S-varre kui ka ½" universaalse varrega saelehtedega puidu ja metalli saagimiseks, samuti bimetallist paindlike saelehtedega tasapinnaliseks saagimiseks. Saelehti saab vahetada tööriistu kasutamata.

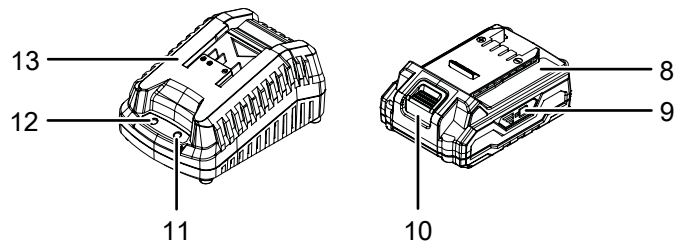
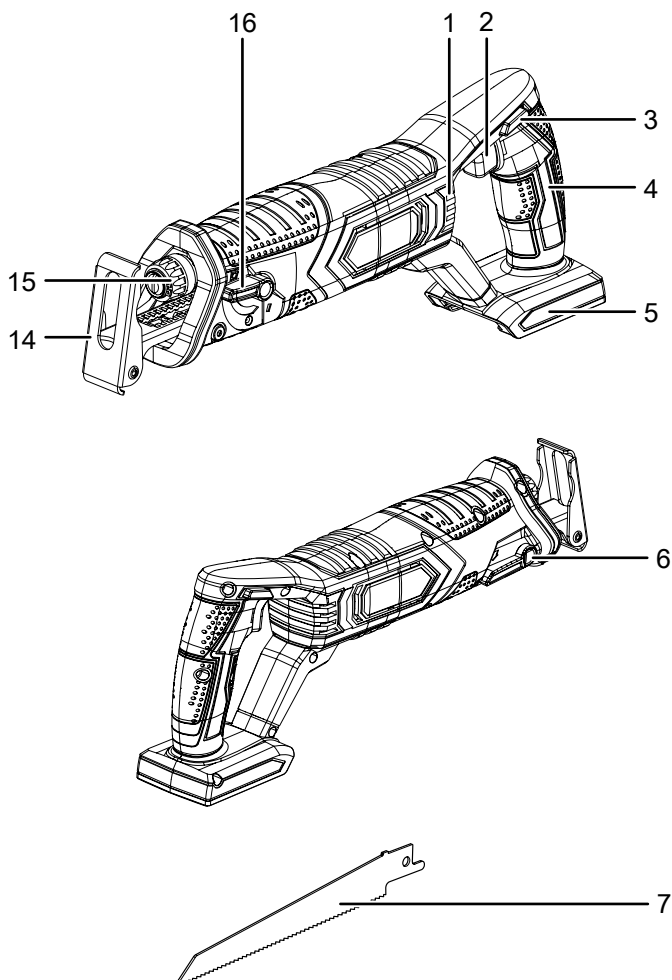
Seadmel on kogemata sisselülitamise vältimiseks sisselülitustõkis.

Töökiirust saab vahemikus 0–3000 min⁻¹ sujuvalt reguleerida töötamise ajal.

Juhtkinga pikkust saab reguleerida ilma tööriistadeta ja see on kallutatav 30° võrra.

Akul on eraldiseisev akujõudluse näidik, millega saate teha kindlaks aku laetuse astme ilma akut seadmega ühendamata.

Seadme osad


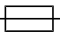



Nr	Nimetus
1	Õhutuspilud
2	Sisse-/väljalüliti
3	Sisselülitustõkis
4	Seadme käepide
5	Akuhoidik
6	Juhtkinga lukustushoob
7	HCS saeleht puidule
8	Aku
9	3-astmeline akujõudluse näidik
10	Avamisklahv
11	Punane aku LED-tuli (aku laadimine)
12	Roheline aku LED-tuli (kiirlaadimisseade töövalmis)
13	Kiirlaadimisseade
14	Juhtking
15	Kiirkinnituspadrun
16	Pendelliikumise ümberlüüti

Tarnekomplekt

- 1 seade PRCS 10-20V
- 1 HCS saelehte puidule (6 TPI)
- 1 aku
- 1 kiirlaadimisseade
- 1 transpordikohver
- 1 juhend

Tehnilised andmed

Parameeter	Väärtus
Mudel	PRCS 10-20V
Nimipinge	20 V ---
Tühikäigu pöörete arv	0 kuni 3000 min ⁻¹
Käik	20 mm
Lõikesügavus max	Puit 100 mm Metall 8 mm Alumiinium 10 mm
Kaitseklass	III / 
Kaal	2,4 kg
Aku	Multiflex 20 - 2.0 DC
Tüüp	Li-ioon
Nimipinge	20 V ---
Nimimahtuvus	2,0 Ah
Akuelemendid	5 elementi
Mahtuvus	40 Wh
Kiiralaadija	Multiflex 20 - 2.0 AC
Sisend	
Nimipinge	230–240 V / 50 Hz
Sisendvõimsus	65 W
Väljund	
Nimipinge	21,5 V ---
Laadimisvool	2,4 A
Kaitse 	T 3,15 A
Laadimisaeg	1 h
Kaabli pikkus	1,5 m
Kaitseklass	II (topeltisolatsioon) / 
Vibratsiooniteave standardi EN 62841-2-11 järgi	
Vibratsiooni emissiooni koguväärtus:	
Laudade saagimine $a_{h, B}$	15,55 m/s ²
Mõõtemääramatus K	1,5 m/s ²
Puidust talade saagimine $a_{h, WB}$	14,53 m/s ²
Mõõtemääramatus K	1,5 m/s ²
Müra väärtused standardi EN 62841-2-11 kohaselt	
Helirõhutase L_{pA}	83,28 dB(A)
Helivõimsus L_{WA}	94,28 dB(A)
Mõõtemääramatus K	3 dB

Müra- ja vibratsiooniteave viited

- Väljatoodud vibratsiooni koguväärtused **ning väljatoodud tekitatava müra väärtused** on mõõdetud standardi EN 62841 mõõtmismeetodi järgi ja seda saab kasutada elektritööriistade võrdlemisel.
- Väljatoodud vibratsiooni koguväärtusi **ja väljatoodud tekitatava müra väärtusi** saab kasutada ka koormuse esialgseks hindamiseks.



Ettevaatust

Vibratsioon võib põhjustada tervisekahjusid, kui seadet ei ole pikalt kasutatud või nõuetekohaselt juhitud ja hooldatud.

- Vibratsioon **ja müra** võivad elektritööriista tegeliku kasutamise ajal väljatoodud väärtustest erineda, olenevalt sellest, kuidas sedaööriista kasutatakse, eelkõige, millist töödeldavat detaili töödeldakse. Püüdke vibratsiooni koormus hoida võimalikult väike. Vibratsiooniga kokkupuutel tekkiva koormuse vähendamise näidismeetmed on tööriista kasutamisel kinnaste kandmine ja tööaja piiramine. Sealjuures tuleb arvesse võtta kõiki töösükli komponente (näiteks aeg, mil elektritööriist on välja lülitatud ja aeg, mil see on küll sisse lülitatud, kuid töötab ilma koormuseta).



Kasutage kuulmiskaitset.

Müra võib põhjustada kuulmiskadu.

Transport ja ladustamine

Märkus

Kui te ladustate või transpordite seadet asjatundmatult, võib seade saada kahjustusi.

Jälgige seadme transpordi ja ladustamise teavet.

Transport

Kasutage seadme transportimiseks tarnekomplektis olevat transpordikohvrit, mis kaitseb seadet väliste mõjude eest.

Alati **enne** transportimist järgige järgmisi suuniseid.

- Lülitage seade välja.
- Tõmmake laadimisseadme võrgukaabel pistikupesast välja, võttes seejuures pistikust kinni.
- Laske seadmel maha jahtuda.
- Eemaldage seadmest aku.
- Eemaldage otsik otsikuhoidjast.

Li-ion akude kohta kehtivad ohtlike kaupade määruse nõuded.

Arvestage Li-ion akude transportimisel või saatmisel järgmiseid juhiseid.

- Kasutaja võib akusid ilma lisanõueteta tänaval transportida.
- Saatmisel kolmandate isikute kaudu (nt õhustransport või veoettevõtte) tuleb järgida pakendamise ja märgistamise kohta käivaid erinõudeid. Siinkohal tuleb transporditava eseme ettevalmistamisel kaasata ka ohtlike kaupade ekspert.
 - Saatke akusid vaid juhul, kui korpus on kahjustamata.
 - Kleepige avatud kontaktid kinni ning pakkige aku nii, et see ei liiguks pakendis.
 - Lisaks järgige võimalikke muid siseriiklikke eeskirju.

Hoiustamine

Järgige järgmisi juhiseid iga kord **enne** seadme hoiulepanekut.

- Lülitage seade välja.
- Tõmmake laadimisseadme võrgukaabel pistikupesast välja, võttes seejuures pistikust kinni.
- Laske seadmel maha jahtuda.
- Eemaldage seadmest aku.
- Eemaldage otsik otsikuhoidjast.
- Puhastage seadet peatükis „Hooldus“ kirjeldatud viisil.
- Kasutage seadme ladustamiseks tarnekomplektis olevat transpordikohvrit, mis kaitseb seadet väliste mõjude eest.
- Ärge ladustage täielikult tühjenenud Li-ion akusid. Tühja aku ladustamine võib viia sügavtühenemiseni ja aku kahjustumiseni.

Pidage ajal, mil te seadet ei kasuta, kinni järgmistest ladustamise tingimustest.

- Kuivas kohas ja külma ning kuumuse eest kaitstult.
- Keskkonnatemperatuur alla 45 °C.
- transpordikohvris tolmu ja otsese päikesekiirguse eest kaitstud kohas.

Kasutuselevõtmine

Seadme lahtipakkimine

- Võtke transpordikohver pakendist välja.



Hoiatus elektripingest

Elektrilöök ebapiisava isoleerimise tõttu.

Kontrollige enne igat kasutamist, et seade ei oleks kahjustunud ja toimiks nõuetekohaselt.

Ärge lülitage seadet enam sisse, kui leidsite kahjustuse.

Ärge kasutage seadet kui seade või teie käed on niisked või märjad!

- Kontrollige transpordikohvri sisu terviklikkust ja pöörake tähelepanu võimalikele kahjustustele.



Hoiatus

Lämbumisoht!

Ärge jätke pakendimaterjali hooletult vedelema. See võib osutada lastele ohtlikuks mänguasjaks.

- Andke pakend jäätmekäitlusse riiklike seaduste järgi.

Aku laadimine

Märkus

Aku võib väära laadimise korral kahjustada saada.

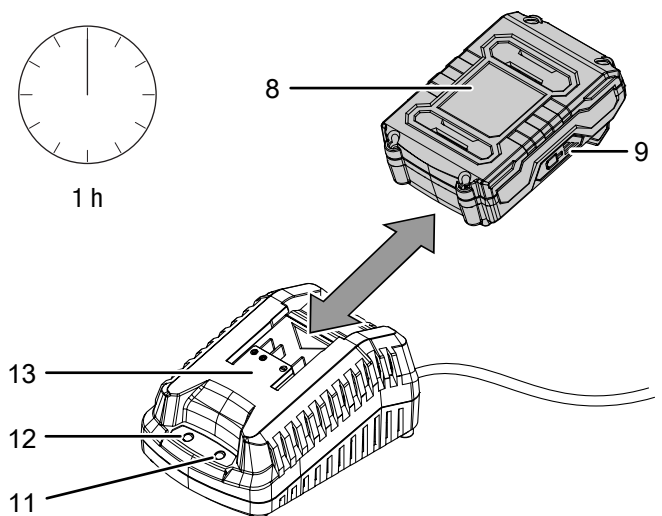
Eemaldage laadimisseadme võrgupistik enne igat aku sisestamist ja väljastamist.

Ärge laadige akut kunagi kui keskkonnatemperatuur jääb alla 10 °C või ületab 40 °C.

Aku on tarnimisel osaliselt laetud, et hoida ära sügavtühenemisest põhjustatud kahjustusi.

Laadige akut enne esmakordset kasutamist ja nõrga akujõudluse korral (põleb vaid akuvõimsuse näidiku (9) punane LED). Selleks toimige järgmiselt.

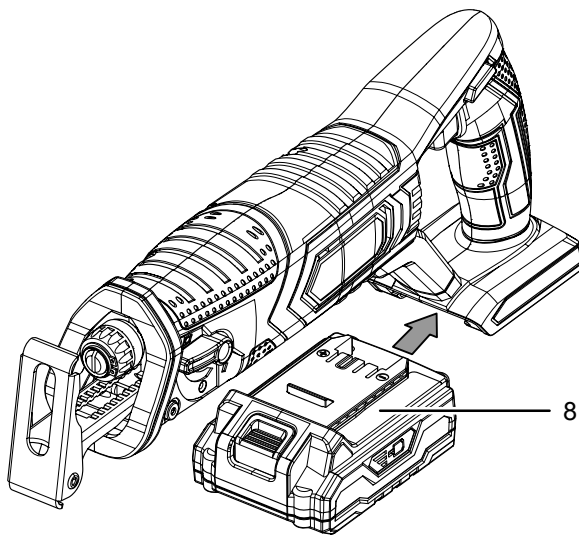
1. Lükake aku (8) joonisel näidatud viisil kiirlaadijasse (13), kuni see lukustub.



2. Ühendage kiirlaadija (13) toitepistik nõuetekohase kaitsmega pistikupesasse.
 - ⇒ Punane aku LED-tuli (11) süttib.
 - ⇒ Laadimisaeg on umbes üks tund.
3. Oodake, kuni punane aku LED-tuli (11) kustub ja süttib roheline aku LED-tuli (12).
 - ⇒ Aku (8) on täielikult laetud.
4. Tõmmake kiirlaadija toitekaabel (13) pistikupesast välja, võttes seejuures pistikust kinni.
 - ⇒ Aku (8) ja kiirlaadija (13) võivad laadimisel soojeneda. Laske akul (8) toatemperatuurile jahtuda.
5. Eemaldage aku (8) uuesti kiirlaadijast (13), hoides kinni vabastusklahvi (10) ning tõmmates aku (8) kiirlaadijast (13) ära.

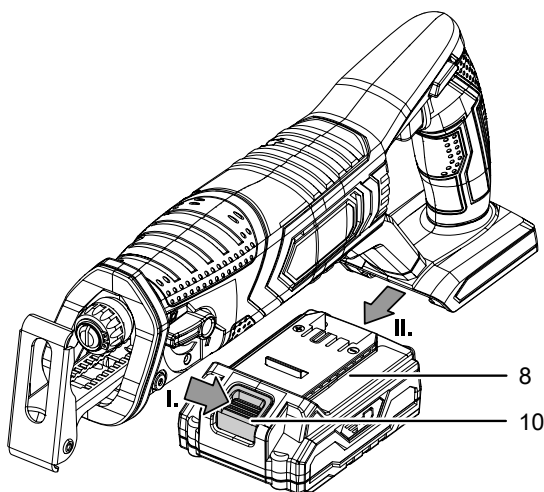
Aku sisestamine

1. Lükake aku (8) alusele (5), kuni see lukustub.



Aku eemaldamine

1. Võtke aku (8) seadme küljest, hoides kinni vabastusklahvi (I) (10) ning tõmmates aku seadmelt ära (II).



2. Vajaduse korral laadige akut (8), nagu kirjeldatud jaotises *Aku laadimine*.

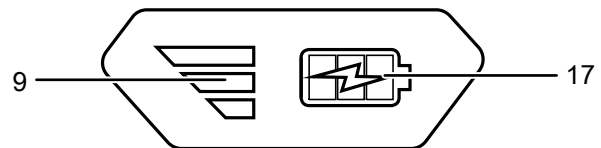
Kontrollige aku laetust

Akul on sisseehitatud akujõudluse näidik.

Laadimisolekut näitavad akuvõimsuse näitaja (9) kolm LEDi, nagu järgmiselt näidatud:

LED-i värv	Tähendus
Roheline – oranž – punane	Maksimaalne laetus / jõudlus
Oranž – punane	Keskmine laetus / jõudlus
Punane	Nõrk laetus – laadige akut

1. Vajutage akul (8) olevat aku sümbolit (17).
 - ⇒ Laadimisolekut saate lugeda akuvõimsuse näidikult (9).



Saelehe vahetamine



Hoiatus elektripinge eest

Eemaldage enne seadme mis tahes hooldustöid selle võrgupistik alati vooluvõrgust ja aku seadme küljest. Tõmmake toitekaabel pistikupesast välja, hoides seejuures pistikust kinni.



Kuuma pealispinna hoiatus

Tööseadis võib pärast kasutamist olla kuum. Tööseadise puudutamisel esineb põletusohu. Ärge puudutage tööseadist paljaste kätega! Kandke kaitsekindaid!



Kandke kaitsekindaid

Kandke tööriista paigaldamisel või vahetamisel sobivaid kaitsekindaid.



Märkus

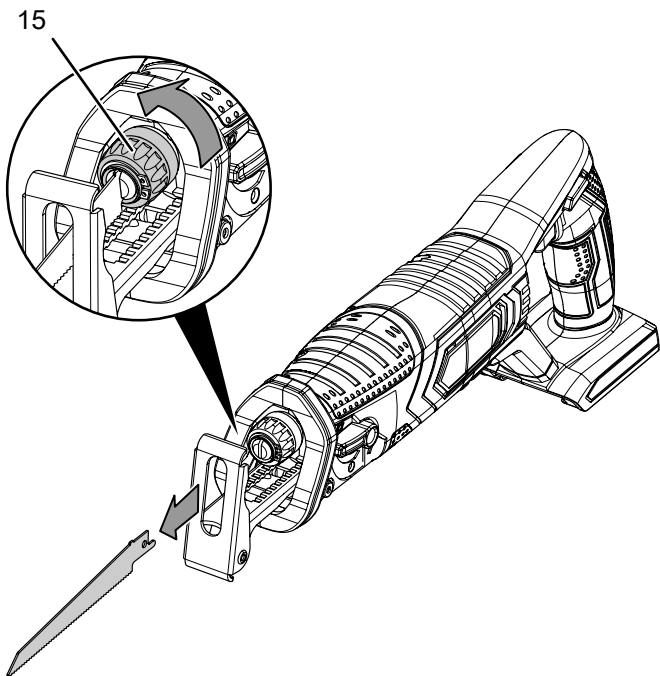
Enne saelehe vahetamist puhastage kiirkinnituspadrund materjali jääkidest.

Seade on standardvarustuses varustatud puidu lõikamiseks kasutatava saelehega.

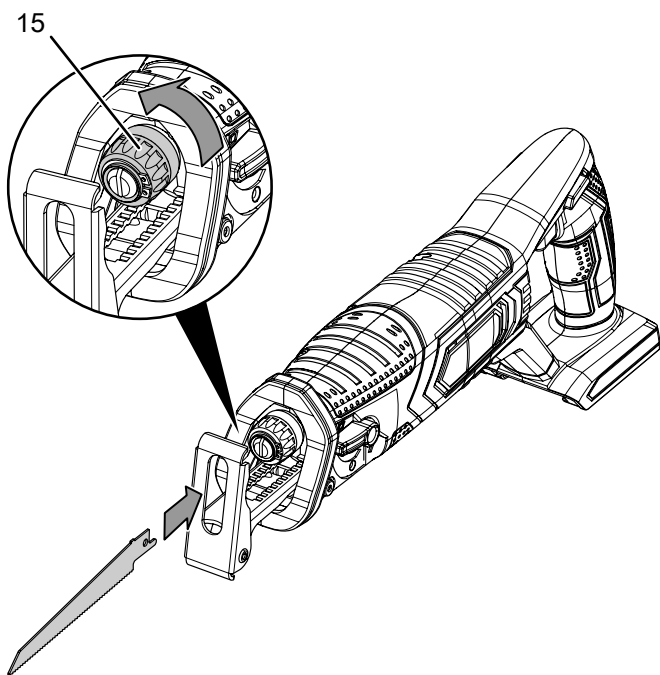
Sellele seadmele sobivad kõik S-varrega või 1/2-tollise universaalse varrega saelehed. Saeleht ei tohiks olla pikem kui lõikeks vaja. Kitsaste kumeruste puhul tuleks kasutada kitsast saelehte.

Toimige saelehtede eemaldamisel või paigaldamisel järgmiselt.

1. Pöörake kiirkinnituspadrun (15) kõrvale ja hoidke selles asendis kinni.
Vajadusel eemaldage juhtking, et pääseda paremini ligi kiirkinnituspadrunile (vt juhtkinga reguleerimine).



2. Vajaduse korral eemaldage paigaldatud saeleht kiirkinnituspadrunist (15).
3. Asetage saeleht kiirkinnituspadrunisse. Pöörake tähelepanu sellele, et saelehe hambad osutavad allapoole.

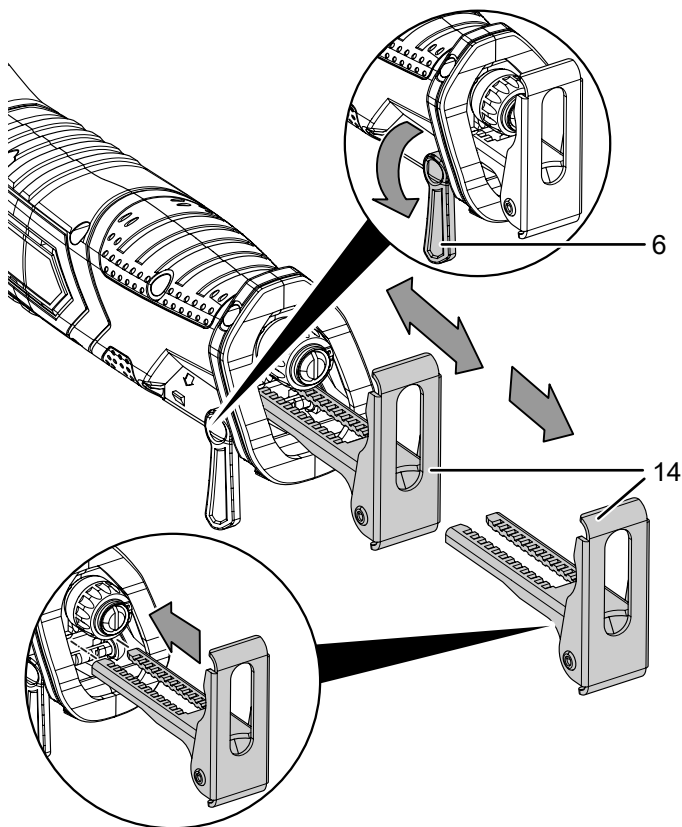


4. Vajutage saeleht lõpuni kiirkinnituspadrunisse (15). Kasutage sobivat S-varrega või ½" universaalse varrega saelehte.
5. Laske kiirkinnituspadrun uuesti lahti. Kiirkinnituspadrun peab naasma algsesse asendisse.
6. Kontrollige, kas saeleht on korrektselt fikseerunud.

Juhtkinga reguleerimine

Sisenemissügavuse kindlaksmääramiseks reguleerige juhtkinga pikkust. Pöörake tähelepanu sellele, et seda saab turvaliselt lukustada ainult teatud punktini. Suurte saelehtede puhul, mis on kõrgemad kui juhtkinga avaus, või tööriistavahetuse hõlbustamiseks võib juhtkinga eemaldada.

1. Vabastage lukustushoob (6).
2. Reguleerige juhtking (14) soovitud pikkusele. Kui juhtking libiseb kogemata juhtsiinist välja, siis saab selle probleemideta tagasi panna.

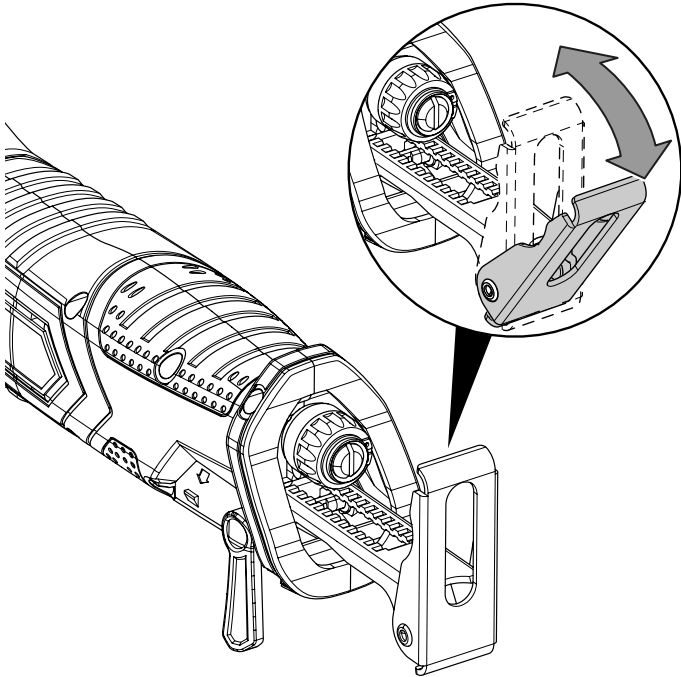


3. Viige lukustushoob (6) tagasi algasendisse.
4. Kontrollige, kas juhtking (14) on tugevalt kinni.



Teave

Juhtkinga pea sobitub elektritööriista kohaleasetamisel tooriku pinnale (kuni 30° kalle). Pärast töötapi läbiviimist saab juhtkinga pea viia uuesti algasendisse.



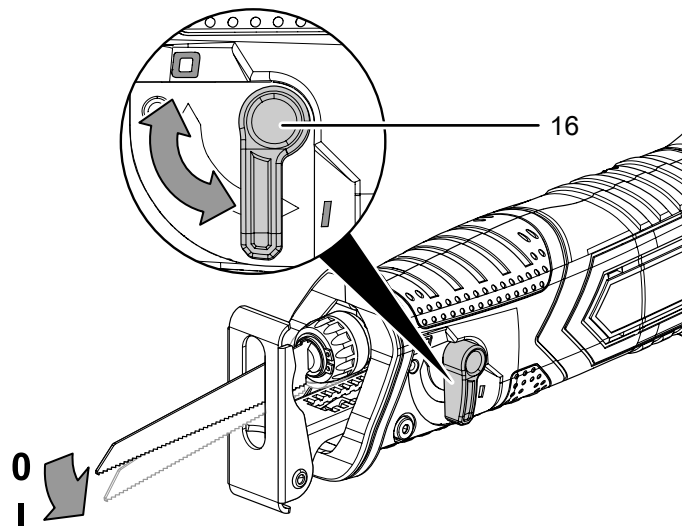
Pendelliikumise seadistamine

Lisaks saab sisse lülitada saelege pendelliikumise. Aste 1 (pendelliikumine sees) võimaldab saavutada kiirema töötempo ja aste 0 (pendelliikumine väljas) viimistletud ja puhtad lõikeservad.

Vajadusele vastava optimaalse pendelliikumise saab selgitada välja praktikas katsetamise käigus. Seejuures kehtivad järgmised juhised.

- Viimistletud ja puhta lõikepinna saavutamiseks lülitage pendelliikumine välja.
- Õhukeste materjalide töötlemisel lülitage pendelliikumine välja.
- Lülitage pendelliikumine kõvemast materjalist toorikute töötlemiseks välja.
- Pehmete materjalide korral ja puidusüü suunas saagimisel võib pendelliikumine olla sisse lülitatud.

1. Pendelliikumise sisselülitamiseks lülitage pendelliikumise lüliti (16) astmele 1. Pendelliikumist võib seadistada ka seadme käitamise ajal.



Kasutamine

Näpunäited ja märkused saabelsae kasutamise kohta

Üldist

- Hoidke õhupilud vabad, et mootor ei kuumeneks üle.
- Kontrollige enne igat kasutamist, kas tööriist asetseb õigesti tööriistapesas. Tööriist peab asetsema tugevalt lukustatult tööriistapesa vastavates hoidikutes.
- Kontrollige enne igat kasutamist, kas valisite plaanitud kasutusviisi jaoks õige tööriista ning õige pöörlemissageduse. Paremaid tulemusi on võimalik saavutada pöörlemissageduse hea sobitamisega kavandatavale tegevusele ja töödeldavale materjalile.

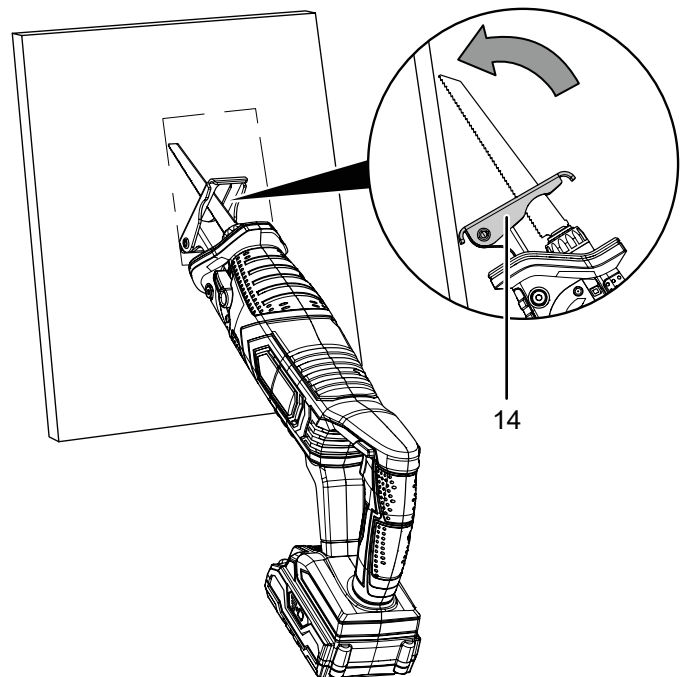
Saagimine

- Kontrollige saetavat puitu, puitlaastplaati, ehitusmaterjali jms enne saagimist võõrkehade, nagu naelte, kruvide jms, suhtes. Vajaduse korral eemaldage võõrkehad või kasutage sobivat saelehte.
- Kasutage ainult kahjustamata, laitmatuid saelehti. Paindunud, nõrid või muul moel kahjustunud saelehed võivad murduda.
- Kergehitusmaterjalide saagimisel tuleb järgida seaduslikke nõudeid ja materjalitootjate soovitusi.
- Kasutage kitsastes kohtades kõverjoonte saagimiseks kitsast saelehte.
- Kui saeleht jääb toorikusse kinni, siis lülitage elektriline tööriist kohe välja. Saelõiget tuleb sobiva tööriistaga veidi laiendada, et saaks elektritööriista välja tõmmata.
- Lülitage elektritööriist sisse ja viige see töödeldava toorikuni. Asetage juhtking tooriku pinnale. Töödelge toorikut ühtlase etteande ja survega. Pärast saagimiselõpetamist lülitage elektritööriist välja.
- Saeleht ei tohiks olla pikem kui ettenähtud lõikeks vaja.

Sukelsaagimise meetod

- Sukelsaagimise meetodil tohib töödelda ainult selliseid pehmeid materjale nagu kipsplaat jms. Ärge töödelge metalle sukelsaagimismeetodil.
- Kasutage sukeldumismeetodi puhul lühikesi saelehti.
- Kõigepealt asetage juhtkinga serv (14) toorikule, enne kui lülitate tööriista sisse, vt *sukelsaagimismeetodi* skemaatilist kujutist. Seejuures jälgige, et saeleht **ei jääks** toorikule lebama.
- Valige maksimaalne töökiirus ja laske saeleht aeglaselt toorikusse, libistades saelehe üle juhtkinga serva (14) tooriku suunas.
- Kui juhtking (14) toetub töödeldavale toorikule, saate jätkata töötlemist piki lõikelini.

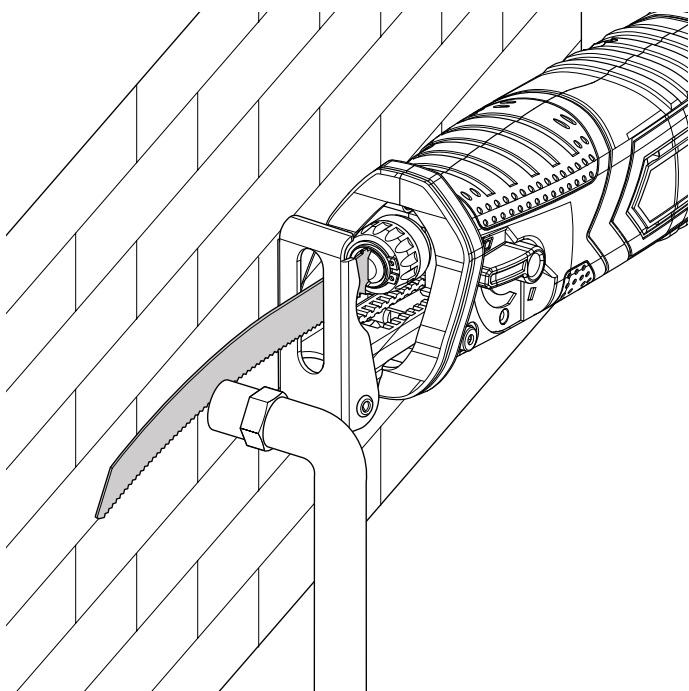
Sukelsaagimismeetodi skemaatiline esitus:



Tasapinnaline saagimine:

- Elastsete bimetallist saelettude abil on võimalik saagida eenduivaid objekte, nt veetorud jms, ära seina tasapinnas.
- Pöörake tähelepanu sellele, et saelett oleks pikem kui objekti läbimõõt või paksus, vastasel juhul on tagasilöögi oht.
- Rakendage elektritööriistale külgsuunalist survet, kuni bimetallist saelett ja juhtkinga külj on vastu seina, vt skemaatilist joonist *seinatasapinnas saagimise* kohta.
- Saagige objekt läbi konstantse külgsuunalise survega.

Tasapinnalise saagimise skemaatiline kujutamine:

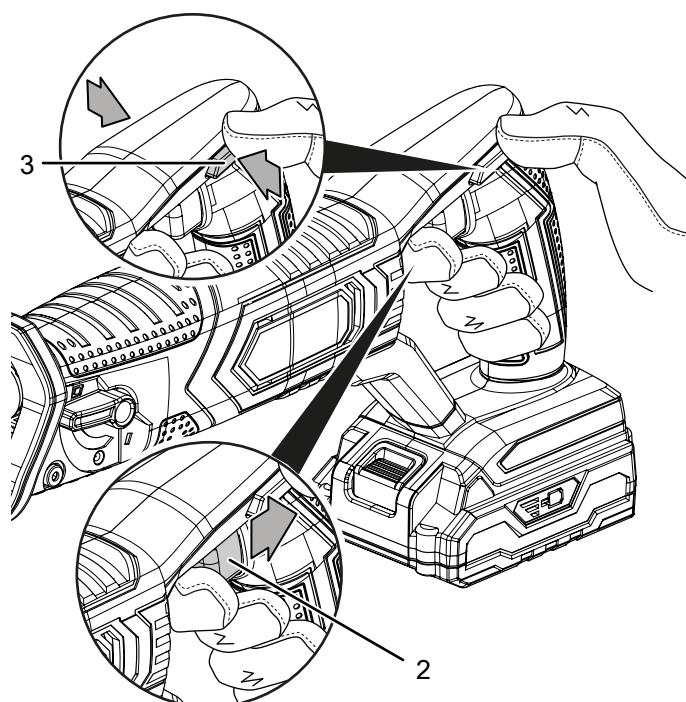


Seadme sisse- ja väljalülitamine

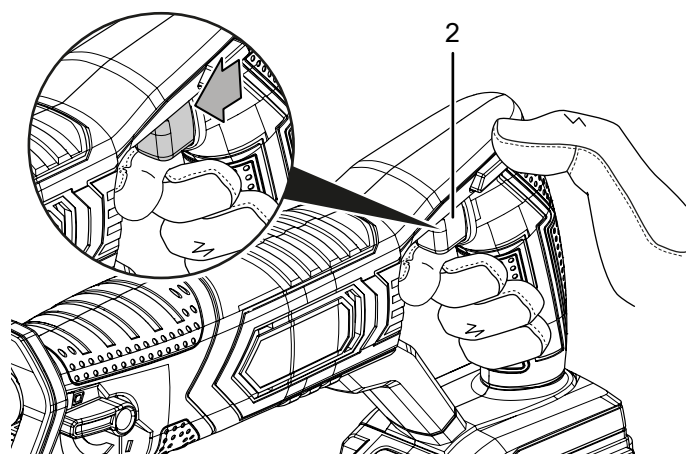
Kasutage seadmega töötades oma isiklikku kaitsevarustust.

1. Kontrollige, kas paigaldatud saelett sobib kavandatud tegevuseks.
2. Kontrollige, kas töödeldav detail on kinnitatud ja tööpind vastavalt ette valmistatud.
3. Hoidke elektritööriista mõlema käega kinni.
4. Viige saag tooriku juurde.
5. Asetage juhtking (14) toorikule.
6. Vajutage sisse-/väljalülitit (2) ja hoidke seda seadme käitamise ajal all.

Te võite lülitit vajutades (2) suurendada löökide arvu: kerge surve tähendab väikest löökide arvu, suurem surve suurt löökide arvu.



7. Seadme peatamiseks laske pärast saagimise lõpetamist lülitit (2) uuesti lahti.



Kasutamise lõpetamine



Hoiatus elektripinge eest

Ärge katsuge võrgupistikut niiskete või märgade kätega.

- Lülitage seade välja.
- Laske seadmel vajaduse korral maha jahtuda.
- Tõmmake laadimisseadme võrgukaabel pistikupesast välja, võttes seejuures pistikust kinni.
- Eemaldage seadmest aku (vt peatükki „Kasutuselevõtt”).
- Eemaldage tööriist tööriisthoidikust (vt ptk „Kasutuselevõtt”).
- Puhastage seade peatüki Hooldus kohaselt.
- Ladustage seadet peatüki „Transport ja ladustamine” järgi.

Eraldi tellitavad tarvikud



Hoiatus

Kasutage ainult selles kasutusjuhendis näidatud tarvikuid ja lisaseadmeid. Igasuguste muude rakendustööriistade või tarvikute kasutamine võib kaasa tuua vigastuste ohu.

Tarvikud	Artiklinumber
Asendusaku Multiflex 20–2.0 DC	6.200.000.303
Lammutuskomplekt, puit/metall, 5-osaline	6 215 001 201
Süsinikterasest komplekt, 10-osaline	6 215 001 205
Saabelsae saelettude komplekt, 12-osaline	6 215 001 210

Vead ja rikked

Seadme laitmatut toimimist kontrolliti tootmise käigus mitu korda. Kui sellest hoolimata peaks esinema talitlustõrkeid, kontrollige seadet järgmise nimekirja alusel.

Vigade ja tõrgete kõrvaldamiseks korpuse avamist nõudvaid töid tohib teha ainult volitatud elektriettevõtte või Trotec.

Esmakordsel tekib veidi suitsu või lõhna

- Tegu ei ole vea ega rikkega. Pärast mõningast tööaega need nähud kaovad.

Aku ei lae:

- Kontrollige, kas aku asetseb õigesti kiirlaadimisseadmel. Lükake aku kiirlaadimisseadmesse nii, et aku kontaktid puutuksid kiirlaadimisseadmes. Aku peab kiirlaadimissüsteemi lukustuma.
- Kontrollige elektrivõrgu ühendust.
- Kontrollige toitekaablit ja võrgupistikut, et need ei oleks kahjustatud.
- Kontrollige hoone võrgukaitset.
- Kontrollige, et kiirlaadimisseade ei oleks kahjustatud. Juhul kui kiirlaadimisseade on kahjustunud, ärge kasutage seda edasi. Võtke ühendust Troteci klienditeenindusega.
- Kontrollige aku kontakte määrdumiste osas. Vajadusel eemaldage mustus.
- Aku on defektne ja vajab asendamist. Kasutage vaid sama tüüpi akusid.

Seade ei käivitu:

- Akujõudlus on antud juhul liiga nõrk. Laadige aku täis.
- Kontrollige, kas aku asetseb seadmel õigesti. Lükake aku seadmele nii, et aku kontaktid haakuvad. Aku peab seadmesse lukustuma.
- Kontrollige aku kontakte määrdumiste osas. Vajadusel eemaldage mustus.



Teave

Oodake enne seadme uuesti käivitamist 10 minutit.

Saeleht liigub

- Jälgige, et saeleht oleks selleks ette nähtud kiirkinnitusparduni pesades fikseeritud.
- Jälgige, et kiirkinnituspadrin on lukustatud.

Saelehe tungimisel töödeldavasse materjali esineb probleeme või saagimisvõimsus on liiga väike

- Kontrollige, kas valitud pendelliikumise seadistus sobib töödeldavale materjalile.
- Kui saeleht on ära kulunud, vahetage see uue vastu välja.
- Kontrollige, kas valitud saeleht sobib töödeldavale materjalile.

Seade läheb kuumaks

- Saagimisel jälgige, et te ei avaldaks seadmele liiga suurt survet.
- Valige madal töökiirus, avaldades lülile vähem survet.
- Kontrollige, kas valitud saeleht sobib vastavale tegevusele.
- Mootori ülekuumenemise vältimiseks hoidke õhutuspilud vabad.

Seade ei tööta pärast eelkirjeldatud kontrollimisi korralikult?

Võtke ühendust klienditeenindusega. Vajaduse korral toimetage seade remondiks elektritöödega tegelevasse volitatud ettevõttesse või Trotecisse.

Hooldus

Enne hooldust



Hoiatus elektripinge eest

Ärge katsuge võrgupistikut ega akut niiskete või märgade kätega.

- Lülitage seade välja.
- Laske seadmel täielikult maha jahtuda.
- Eemaldage seadmest aku.



Hoiatus elektripinge eest

Hooldustöid, mis nõuavad seadme korpuse avamist, tohivad teha ainult volitatud erialaettevõtted või valmistajafirma Trotec.

Hoolduse märkused

Masina sisemuses ei leidu ühtki osa, mida kasutaja peaks hooldama või määrima.

Ohutusmärgid akul ja laadimisseadmel

Kontrollige regulaarselt akul ja laadimisseadmel olevaid ohutusmärke. Vahetage loetamatuks muutunud ohutusmärgid välja!

Puhastamine

Seadet tuleks puhastada enne ja pärast igat kasutamist.

Märkus

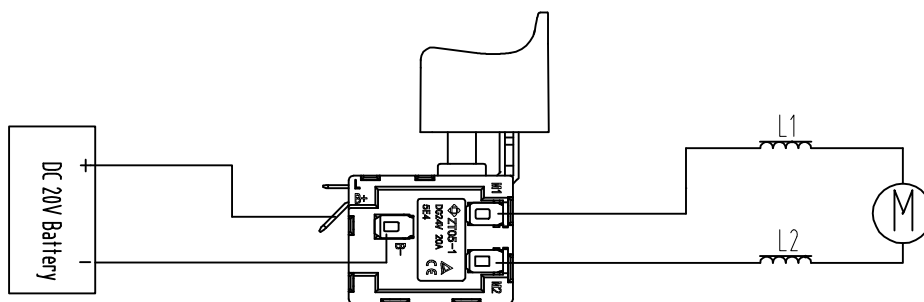
Pärast puhastamist ei ole vaja seadet määrida.



Hoiatus elektripinge eest

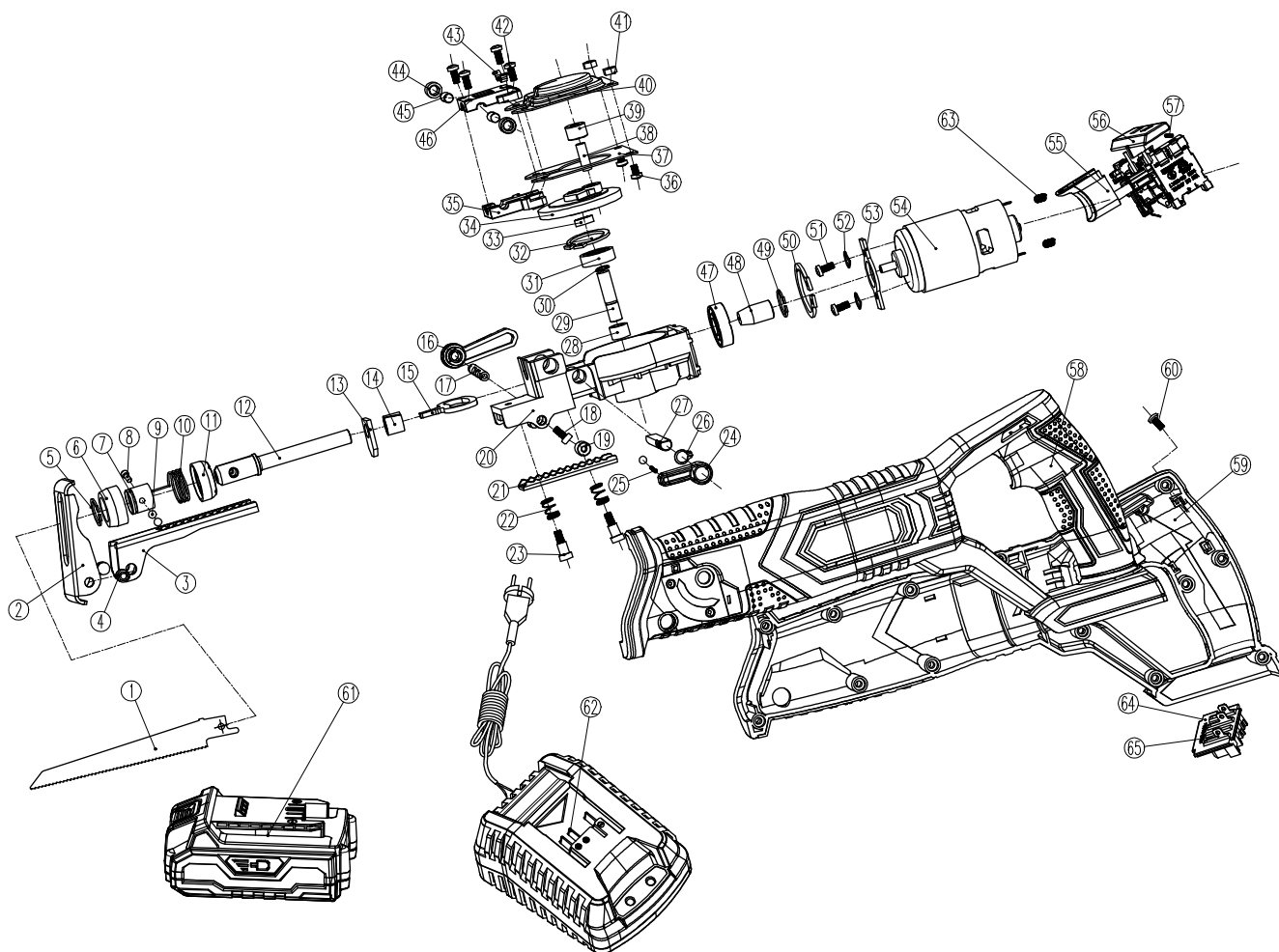
Korpusesse tungivate vedelike tõttu esineb lühise oht! Ärge kastke seadet ega lisasid vee alla. Jälgige, et korpusesse ei satuks vett ega teisi vedelikke.

- Puhastage seadet niiske ja pehme ebemetevaba lapiga. Jälgige, et korpusesse ei tungiks niiskust. Jälgige, et seadme elektrikomponendid ei puutuks kokku niiskusega. Ärge kasutage lapi niisutamiseks agressiivseid puhastusvahendeid, nagu nt puhastusspreisid, lahusteid, alkoholi sisaldavaid või abrasiivseid puhastusvahendeid.
- Kuivatage seadet pehme ebemetevaba lapiga.
- Kuivatage saelehti pehme ebemetevaba lapiga.
- Hoidke seadme ja laadimisseadme ühenduskontaktid puhtad.
- Eemaldage ladestunud tolm ja vajaduse korral ka kogunenud puitlaastud või materjalijäägid kiirkinnituspadrunist.
- Mootori ülekuumenemise vältimiseks hoidke õhutusavad tolmuladestusest vabad.



Varuosade ülevaade

Märkus Varuosade positsiooninumbri erinevad kasutusjuhendis esitatud seadme komponentide positsiooninumbritest.



Varuosade loetelu

NO.	SPARE PART	NO.	SPARE PART
1	Saw blade	34	Big gear
2	Protective floor	35	Reciprocating rod positioning seat
3	Protective orbit	36	Pan head screw with cross groove M4 x 6
4	Flat head semi-hollow rivet Ø6 x 8 mm	37	Cover plate
5	Circlip for shaft Ø16 mm	38	Straight pin
6	Clamping sleeve	39	Gear shaft sleeve
7	Tool bar fixing sleeve	40	Cover plate
8	Tool rod pin	41	Hexagonal nut M4
9	Steel ball Ø5 mm	42	Pan head screw with cross groove M4 x 12
10	Tool rod torsion spring	43	Reset the shell
11	Clamping sleeve	44	Axle sleeve
12	Cutter bar	45	Alignment pin
13	Block felt	46	Reciprocating bar ram
14	Sleeve	47	Deep groove ball bearing
15	Impact cutter bar	48	The motor gear
16	Track lock knob	49	Circlip for shaft Ø12 mm
17	Track lock knob insert	50	Circlip for hole
18	Hexagon socket cap screw M4 x 6	51	Pan head screw with cross groove M4 x 8
19	Washer	52	Spring washers Ø4
20	Gear box body	53	Bracket for motor
21	Rail clips	54	Motor
22	Track clamp reset spring	55	Switch
23	Track platen positioning screw	56	Safety switch
24	Knife lifting knob	57	Switch safety spring
25	Knife lifting knob spring	58	Housing
26	Circlip for shaft Ø8 mm	59	Self-locking push rod
27	Knife lifting knob insert	60	Inductance
28	Oilite bushing Ø12 x Ø8 x 10 mm	61	Dual battery pack components
29	The big gear shaft	62	Charger
30	Circlip for shaft Ø8 mm	63	Cross groove pan head self tapping screw ST4.2 x 13
31	Deep groove ball bearing	64	Fuselage insert bracket
32	Circlip for hole	65	Positive pole of motor conductor
33	Washer		

Jäätmekäitus

Utiliseerige pakendimaterjalid alati keskkonnasõbralikul viisil ja kehtivate kohalike jäätmekäitluseeskirjade järgi.



Vanal elektri- või elektroonikaseadmel olev läbikriipsutatud prügikonteineri sümbol viitab direktiivile 2012/19/EL. See tähendab, et seadet ei tohi pärast kasutusaja lõppu käidelda koos olmeprügiga. Teie lähikonnas on tasuta tagastuse jaoks olemas vanade elektri- või elektroonikaseadmete kogumispunktid. Vastavad aadressid saate linna- või vallavalitsusest. Erinevate ELi riikides kehtivate tagastusvõimaluste kohta leiate teavet ka veebilehelt <https://hub.trotec.com/?id=45090>. Muul juhul pöörduge ametliku, teie riigis vastavat volitust omava vanade seadmete käitlemisega tegeleva ettevõtte või asutuse poole.

Vanade elektri- või elektroonikaseadmete eraldi kogumine võimaldab neid taaskasutada, materjali realiseerida või vanu seadmeid muul moel ära kasutada ning vältida seadmetes leiduvatest võimalikest ohtlikest ainetest tingitud kahjulikku mõju keskkonnale ja inimeste tervisele.



Li-ion Patareisid ja akusid ei tohi utiliseerida koos tavalise olmeprügiga, vaid Euroopa Liidus tuleb need EUROOPA PARLAMENDI NING EUROOPA LIIDU NÕUKOGU 2006. aasta 6. septembri patareide ja akude direktiivi (2006/66/EÜ) kohaselt viia jäätmekäitlusettevõttesse. Utiliseerige patareid ja akud pärast kasutamist nõuetekohaselt.

Vastavusdeklaratsioon

EÜ masinadirektiivi 2006/42/EÜ, lisa II osa 1 peatükile A vastava vastavusdeklaratsiooni originaali tõlge

Käesolevaga kinnitame, et Trotec GmbH on alljärgnevalt nimetatud toote välja töötanud, konstrueerinud ja valmistanud kooskõlas EÜ masinadirektiivi 2006/42/EÜ nõuetega.

Tootemudel/toode: PRCS 10-20V

Toote tüüp: akuga saabelsaag

Tootmisaasta alates: 2023

Vastavad EL-i direktiivid:

- 2011/65/EL
- 2012/19/EL
- 2014/30/EL
- 2015/863/EL

Kohaldatavad ühtlustatud standardid:

- EN 62841-1:2015
- EN 62841-2-11:2016+A1:2020

Kohaldatavad riiklikud standardid ja tehnilised spetsifikatsioonid:

- EN IEC 55014-1:2021
- EN IEC 55014-2:2021

Tehnilise dokumentatsiooni koostaja ja volitatud isiku nimi:

Trotec GmbH

Grebberer Straße 7, D-52525 Heinsberg

Telefon: +49 2452 962 400

E-post: info@trotec.de

Väljastamise koht ja kuupäev:

Heinsberg, 18.01.2023

Joachim Ludwig, ärijuht

Trotec GmbH

Grebener Str. 7
D-52525 Heinsberg

☎ +49 2452 962-400

☎ +49 2452 962-200

✉ info@trotec.com

www.trotec.com