

TR

TALİMATLAR  
LED EL FENERİ



**İçindekiler**

Bu kılavuzu kullanma hakkında notlar.....	2
Cihazın kullanım ömrü ve garanti süresi.....	2
Kullanım hatalarına ilişkin bilgiler – Güvenlik .....	3
Cihaz fonksiyonlarıyla ilgili tanıtıcı ve temel bilgiler .....	4
Taşıma ve nakliye sırasında dikkat edilecek hususlar .....	5
Bağlantı veya montaj.....	6
Kullanım .....	7
Cihazın enerji tüketimi açısından verimli kullanımına ilişkin bilgiler .....	8
Hatalar ve arızalar .....	8
Kullanıcının kendi yapabileceği bakım, onarım veya ürünün temizliğine ilişkin bilgiler .....	8
Bakım, onarım ve kullanımda uyulması gereken kurallar .....	8
Servis istasyonları .....	9
Üretici ve ithalatçı firmanın unvanı, adres ve telefon numarası .....	9
Kullanım sırasında insan veya çevre sağlığına tehlikeli veya zararlı olabilecek durumlara ilişkin uyarılar .....	9

**Bu kılavuzu kullanma hakkında notlar****Semboller****Uyarı**

Sinyal sözcüğü, önlenmediği takdirde ölüm veya ağır bir yaralanmaya neden olabilecek orta risk derecesindeki bir tehlikeyi tanımlar.

**Dikkat**

Sinyal sözcüğü, önlenmediği takdirde hafif veya orta bir yaralanmaya neden olabilecek düşük risk derecesindeki bir tehlikeyi tanımlar.

**Not**

Sinyal sözcüğü, önemli bilgilere işaret eder (örn. maddi hasarlar), fakat tehlikelere işaret etmez.

**Bilgi**

Bu sembolün bulunduğu notlar, çalışmalarınızı hızlı ve güvenli şekilde yapmanız konusunda size yardımcı olur.

**Kılavuza dikkat ediniz**

Bu sembolün bulunduğu notlar, kılavuza dikkat edilmesi gerektiği konusunda sizi uyarır.

Bu kılavuzun ve AB uygunluk beyanının güncel sürümünü aşağıdaki linkten indiriniz:



PWLS 08-10



<https://hub.trotec.com/?id=47142>

**Cihazın kullanım ömrü ve garanti süresi**

Aşağıdaki bilgiler sadece Türkiye için geçerlidir:

Ticari müşteriler için garanti süresi bir yıldır. Özel müşteriler için garanti süresi iki yıldır.

## Kullanım hatalarına ilişkin bilgiler – Güvenlik

### LED el fenerleri için genel güvenlik uyarıları



#### Uyarı

**Bu el feneriyle birlikte aldığınız tüm güvenlik uyarıları, talimatlar, resimler ve teknik bilgilere dikkat ediniz.**

Aşağıdaki talimatlara uymamanın ihmal edilmesi, elektrik çarpmasına, yangına ve/veya ağır yaralanmalara neden olabilir.

**Daha sonra bakmak için tüm güvenlik uyarılarını ve talimatları saklayınız.**



#### Genel güvenlik uyarıları - Çalışma alanı güvenliği

- **Çalışma alanınızı her zaman temiz tutunuz.** Dağınıklık, kazalara yol açabilir.
- **Cihazı aleti kullanırken çocukları ve korunmaya ihtiyacı olan diğer kişileri uzak tutunuz.** Cihazın parçaları ısınabilir.



#### Genel güvenlik uyarıları – Elektrik güvenliği

- **Cihazı yağmurdan veya ıslak yerlerden uzak tutunuz.** Cihazın içine su girmesi, hasarlara yol açabilir.



#### Genel güvenlik uyarıları – Akünün kullanılması ve işleme tâbi tutulması

- **Akü sabit şekilde takılmıştır. Aküyü kesinlikle sökmeyiniz ve sadece açıklandığı gibi şarj ediniz.** Başka akülerin kullanılması, yaralanmalara ve yangın tehlikesine neden olabilir.
- **Kirlenmemeleri için USB girişleri kauçuk kapakla kapalı tutunuz.** USB girişleri örtmezseniz ve girişler kirlenirse, duruma bağlı olarak USB şarj kablosu takılamaz.
- **Şarj talimatlarına uyunuz.** **Aküyü asla talimatlarda belirtilen sıcaklık aralığının dışında şarj etmeyiniz.** Yanlış şarj etme veya izin verilen sıcaklık aralığının dışında şarj etme, aküyü tahrip edebilir ve yangın tehlikesini arttırabilir.
- **Şarj cihazını veya USB şarj kablosunu temiz tutunuz.** Kirlenme, şarj cihazına veya USB şarj kablosuna zarar verebilir.
- **Hatalı kullanım durumunda aküden dışarı sıvı çıkabilir.** Bu sıvıyla temastan kaçınınız. İstenmeden temas durumunda suyla yıkayınız. Sıvı gözlere gelirse, ek olarak tıbbi yardım alınız. Dışarı çıkan akü sıvısı, derinin tahriş olmasına veya yanıklara neden olabilir.

- **Akü hasarlıysa cihazı kullanmayınız.** Hasarlı aküler, öngörülemeyen şekilde çalışır ve yangına, patlamaya veya yaralanma tehlikesine neden olabilir.
- **Cihazın dış gövdesini açmayınız.** Dış gövdenin açılması, cihaza zarar verebilir.
- **Bir aküyü ateşe veya yüksek sıcaklıklara maruz bırakmayınız.** Ateş ve 75 °C üzerindeki sıcaklıklar, patlamaya neden olabilir.



#### Genel güvenlik uyarıları - Servis

- **Cihazın sadece kalifiye uzman personel tarafından ve orijinal yedek parçalar kullanılarak onarılmasını sağlayınız.** Bu sayede cihazın güvenliğinin korunması sağlanır.
- **Hasarlı akülere kesinlikle bakım yapmayınız!** Her türlü akü bakımı, sadece üretici veya yetkili müşteri hizmetleri merkezleri tarafından yapılmalıdır.

#### Usulüne uygun kullanım

PWLS 08-10 cihazını, örn. şantiyeler gibi iç ve dış alanları zamansal olarak sınırlı şekilde ve teknik bilgilere uyarak kullanınız.

Usulüne uygun kullanımın dışındaki bir kullanım, hatalı kullanım olarak kabul edilir.

#### Makul şekilde öngörülebilir hatalı kullanım

Cihaz, iç ve dış alanların sürekli aydınlatılması için tasarlanmamıştır.

Cihaz, şebeke modu için uygundur.

## Kalan tehlikeler



### Patlama tehlikesi içeren maddelere karşı uyarı

Aküyü 75 °C üzerindeki sıcaklıklara maruz bırakmayınız! Aküyü su veya ateşle temas ettirmeyiniz! Direkt güneş ışınları ve nem oluşumunu önleyiniz. Patlama tehlikesi ortaya çıkar!



### Uyarı

LED'lere kesinlikle doğrudan bakmayınız! Optik ışına, gözleriniz için zararlı olabilir.



### Uyarı

Eğitimsiz kişiler tarafından amacına veya usulüne uygun olmayan şekilde kullanılması durumunda bu cihaz çeşitli tehlikelere neden olabilir! Personel niteliklerine dikkat ediniz!



### Uyarı

Cihaz bir oyuncak değildir ve çocukların eline geçmemelidir.



### Uyarı

Boğulma tehlikesi!  
Ambalaj malzemesini dikkatsizce etrafta bırakmayınız. Çocuklar için tehlikeli bir oyuncakça dönüşebilir.



### Dikkat

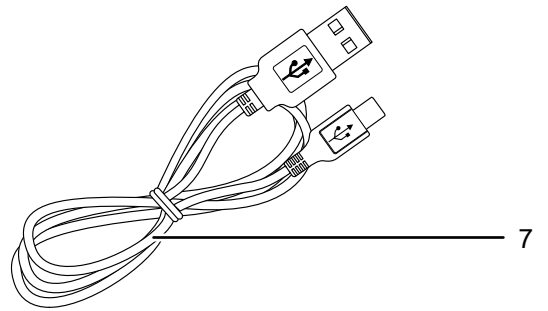
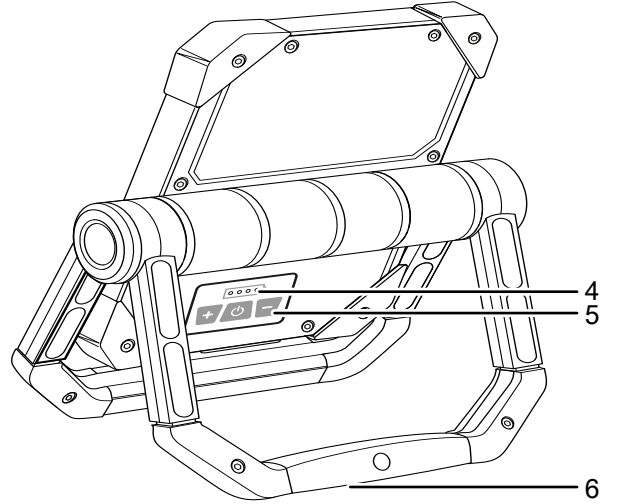
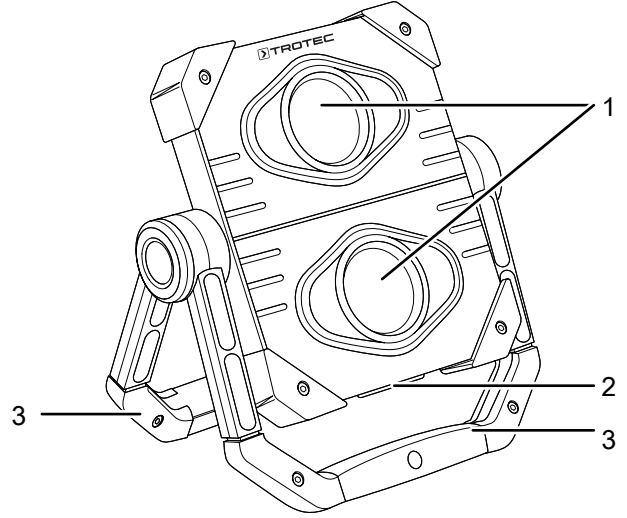
Isı kaynaklarıyla aranızda yeterli mesafe bırakınız.

### Not

Düzgün olmayan bir şekilde depolar veya taşırsanız cihaz hasar görebilir.

Cihazın taşınması ve depolanmasıyla ilgili bilgilere dikkat ediniz.

## Cihazın görünümü



## Cihaz fonksiyonlarıyla ilgili tanıtıcı ve temel bilgiler

### Cihaz açıklaması

Cihaz, yüksek ışık gücüne sahip yüzey LED'lerine sahiptir.

5 parlaklık seviyesinin yanı sıra stroboskop modunda ayar seçilebilir. Stroboskop modu; uyarı, işaretleme ve savunma fonksiyonu olarak görev görebilen bir flaş efektine olanak sağlar.

Cihaz, katlanabilen ve taşıma kulpu olarak kullanılabilen iki ayak içerir. Ayakların altında, cihazın manyetik yüzeylere sabitlenmesini sağlayan manyetik birer tutucu bulunur.

Cihaz, bir USB-C bağlantı noktası ve müşteri tarafından sağlanan bir şarj soketi aracılığıyla şarj edilen kalıcı olarak takılmış bir aküye sahiptir.

Akünün şarj durumu, bir akü göstergesinde (4 LED) gösterilir.

Cihaz aynı zamanda bir Power-Bank olarak da kullanılabilir.

No.	Tanım
1	Yüzey LED'i
2	USB bağlantıları
3	Ayak/taşıma kulpu
4	Akü göstergesi (4 LED)
5	Çalışma paneli
6	Manyetik tutucu (☐☐☐☐ sembolü)
7	USB şarj kablosu

## Teslimat kapsamı

- 1 x LED el feneri
- 1 x kılavuz
- 1 x USB şarj kablosu

## Teknik bilgiler

Parametre	Değer	
Yüzey LED'i	Güç tüketimi	2 x 10 W
	Işık akışı	2300 lm
	Aydınlatma süresi	2,5 ila 12 saat, ışık şiddetine bağlı olarak
	Renk sıcaklığı	6500 K
Boyutlar (Uzunluk x Genişlik x Yükseklik)	45 x 170 x 220 mm	
Ambalaj hariç ağırlık	600 g	
USB kablosunun uzunluğu	0,5 m	
USB Tip 2 nominal gerilimi (Power-Bank fonksiyonu)	5 V	
USB Tip 2 nominal akım çıkışı (Power-Bank fonksiyonu)	1 A	
<b>Akü (entegre)</b>		
Batarya tipi	Li-İyon	
Nominal gerilim	3,7 V	
Nominal kapasite	5000 mAh	
Akü hücreleri	1	
Kapasite	18,5 Wh	
Şarj süresi	5 saat	
İzin verilen ortam sıcaklığı (depolama sırasında)	-20 °C – +50 °C	
Çalışma sıcaklığı	-20 °C – +50 °C	
Şarj sırasındaki sıcaklık	maks. 75 °C	
Koruma türü	IP 20	
Koruma sınıfı	◊	

## Taşıma ve nakliye sırasında dikkat edilecek hususlar

### Taşıma

#### Not

Düzgün olmayan bir şekilde depolar veya taşırsanız cihaz hasar görebilir.

Cihazın taşınması ve depolanmasıyla ilgili bilgilere dikkat ediniz.

Cihaz, rahatça taşınması için bir tutamakla donatılmıştır.

Her taşıma işleminden **önce** şu uyarılara dikkat ediniz:

Buradaki Li-İyon aküler, tehlikeli mallar yasaasının gerekliliklerine tabidir.

Li-İyon akülerin taşınması ve gönderilmesiyle ilgili olarak aşağıdaki uyarılara dikkat ediniz:

- Aküler, kullanıcı tarafından başka ilave parçalar olmadan yolda taşınabilir.
- Üçüncü şahıslar aracılığıyla gönderme durumunda (örn. hava taşıması veya nakliye şirketi) ambalaj ve işaretlerle ilgili özel gerekliliklere dikkat edilmelidir. Burada, gönderilecek parça hazırlanırken bir tehlikeli madde uzmanına danışılmalıdır.
  - Aküleri sadece dış gövde hasar görmemiş durumdaysa gönderiniz.
  - Mevcutsa diğer ulusal yönetmeliklere de lütfen dikkat ediniz.

### Depolama

Her depolama işleminden **önce** şu uyarılara dikkat ediniz:

- Cihazı, Kullanıcının kendi yapabileceği bakım, onarım veya ürünün temizliğine ilişkin bilgiler bölümünde açıklandığı şekilde temizleyiniz.
- Tamamen deşarj olmuş Li-İyon aküleri depolamayınız. Deşarj olmuş akülerin depolanması, derin deşarja ve dolayısıyla akünün hasar görmesine neden olabilir.

Cihazı kullanmadığınız zamanlarda aşağıdaki depolama koşullarına uyunuz:

- Kuru ve donmaya ve ısıya karşı korunmuş
- Tozdan ve doğrudan güneş ışığından korunan bir yerde

## Bağlantı veya montaj

### Cihazın ambalajından çıkartılması

- Cihazı ve aksesuarları ambalajdan çıkartınız.
- İçeriğin eksiksiz durumda olup olmadığını kontrol ediniz ve varsa hasarlara dikkat ediniz.

### ⚠ Uyarı

Boğulma tehlikesi!

Ambalaj malzemesini dikkatsizce etrafta bırakmayınız.  
Çocuklar için tehlikeli bir oyuncuğa dönüşebilir.

- Ambalaj malzemesini ulusal yasalara uygun şekilde tasfiye ediniz.

### Cihazın kurulması

Ayaklar (3) ve yüzey LED'leri (1) farklı pozisyonlarda kilitlenebilir.

Cihazı kurmak için aşağıdaki yöntemi izleyiniz:

1. İsteddiğiniz pozisyona ulaşana kadar ayakları birbirinden ayırınız.
2. İsteddiğiniz pozisyona ulaşana kadar iki yüzey LED'ini katlayarak ayırınız.

Cihazı güvenli bir şekilde durması için ayaklarının üzerine yerleştiriniz. Alternatif olarak, ayaklardaki (6) iki manyetik tutucuyu kullanarak cihazı manyetik bir yüzeye sabitlenebilirsiniz.

## Akünün şarj edilmesi

### Not

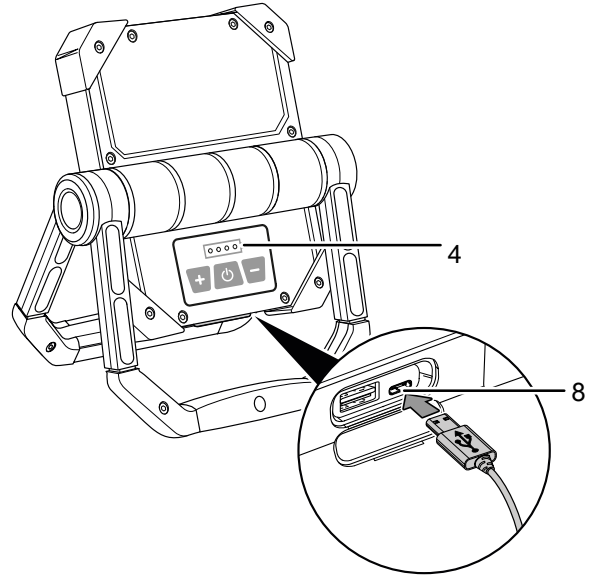
Akü, düzgün olmayan bir şekilde şarj edilirse hasar görebilir.

Akü sadece cihaz kapalıyken şarj edilebilir. Aküyü asla -20 °C'nin altında veya 50 °C'nin üstündeki ortam sıcaklıklarında şarj etmeyiniz.

Cihazı kullanmadan önce aküyü komple şarj ediniz. USB kablosunu (7) ve piyasada bulunan USB-A soketli bir şarj cihazı kullanınız.

Aküyü şarj etmek için aşağıdaki yöntemi izleyiniz:

1. Akülü el fenerinin (2) alt tarafındaki USB bağlantılarının kapağını açınız.
2. Birlikte verilen şarj kablosunun USB-A fişini şarj cihazındaki bir şarj soketine takınız (müşteri tarafından temin edilir, teslimat kapsamına dahil değildir).
3. Şarj kablosunun (7) USB-C bağlantısını cihazdaki USB-C bağlantısına/girişine (8) takınız.



- ⇒ Şarj seviyesi çok düşükse şarj süresi yaklaşık 5 saattir.
  - ⇒ Akü % 25'in altında doluyorsa, akü göstergesinin (4) ilk LED'i yanıp söner. Akü % 25'ten fazla doluyorsa, akü göstergesinin (4) ilk LED'i yanar ve ikinci LED'i yanıp söner. Akü % 50'den fazla doluyorsa, akü göstergesinin (4) her iki LED'i yanar ve üçüncü LED'i yanıp söner. % 75'in üzerindeki bir şarj durumunda, akü göstergesinin (4) ilk üç LED'i yanar ve dördüncü LED'i yanıp söner.
  - ⇒ Akü % 100 oranında doluyorsa, akü göstergesinin (4) dört LED'i de yanar.
4. Akü göstergesinin (4) tüm LED'leri yanarsa veya akü komple şarj oluyorsa, USB şarj kablosunu (8) şarj soketinden ve cihazdan çıkartınız.
- ⇒ Cihazı kullanabilirsiniz.

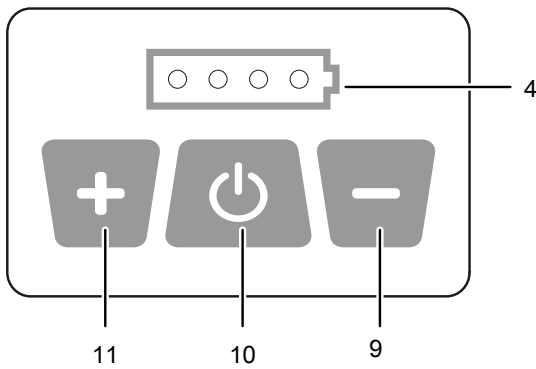
## Kullanım

### LED el fenerleriyle çalışmayla ilgili ipuçları ve uyarılar

#### Genel:

- LED'lere kesinlikle doğrudan bakmayınız! Optik ışıma, gözleriniz için zararlı olabilir.
- Cihazları, örn. şantiyeler gibi iç ve dış alanları zamansal olarak sınırlı şekilde aydınlatmak için kullanınız.
- Cihaz, stroboskop olarak kullanılabilir.
- Aküyü asla tamamen boşaltmayınız, aksi takdirde akü zarar görebilir.

### Çalışma paneli



No.	Tanım
4	Akü göstergesi (4 LED)
9	Eksi tuşu (daha düşük ışık şiddeti)
10	Açma/Kapatma düğmesi
11	Artı tuşu (daha yüksek ışık şiddeti)

### Işık şiddetinin ve stroboskop modunun ayarlanması

Cihazı açmak veya kapatmak, ışık şiddetini ve stroboskop modunu ayarlamak için aşağıdaki yöntemi izleyiniz.

- ✓ Akünün tamamen şarj olup olmadığını kontrol ediniz.

Gerekirse aküyü şarj ediniz.

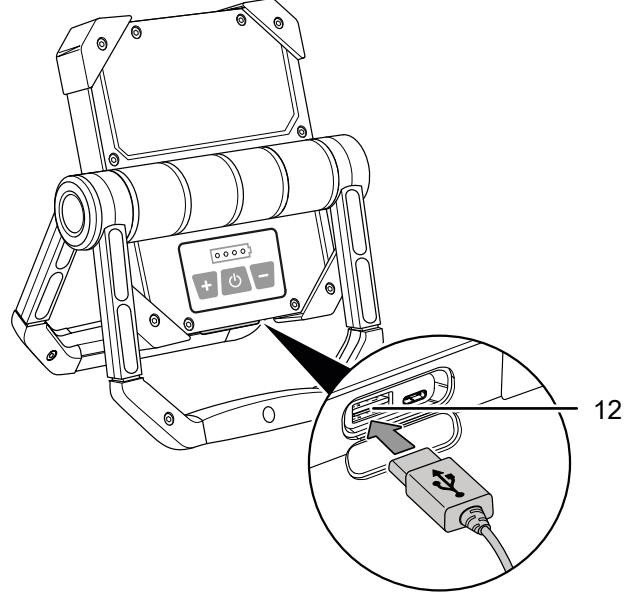
1. Akü lambasını açmak için Açma/Kapatma düğmesine (10) bir kez basınız.  
⇒ Üstteki LED (1), orta ışık şiddetiyle yanar.
2. İkinci LED'i açmak için Açma/Kapatma düğmesine (10) bir kez daha basınız.  
⇒ Her iki LED de orta ışık şiddetiyle yanar.
3. Stroboskop modunu açmak için Açma/Kapatma düğmesine (10) üçüncü kez basınız.

Artı (11) ve Eksi (9) tuşlarıyla, açık LED'lerin ışık şiddetini beş kademe değiştirebilirsiniz.

### Lambanın Power-Bank olarak kullanılması

USB-C soketi olan bir cihazı şarj etmek istiyorsanız, birlikte verilen şarj kablosunu kullanabilirsiniz.

1. Şarj kablosunun (7) USB-A fişini PWLS 08-10'un soketine (12) takınız.



2. USB-C fişini şarj edilecek cihaza takınız.  
⇒ Şarj işlemi sırasında, akü göstergesi akülü lambanın şarj durumunu gösterir.
3. İsteddiğiniz şarj seviyesine ulaşana kadar cihazınızı şarj ediniz.
4. USB şarj kablosunu (7), şarj edilen cihazdan ve PWLS 08-10 cihazından ayırınız.

#### Not

Başka USB bağlantılarına sahip cihazlar için USB-A fişli uygun bir şarj kablosu kullanınız.

#### Not

Cihaz, Power-Bank olarak kullanıldığında deşarj olur. Aküyü asla tamamen boşaltmayınız, aksi takdirde akü zarar görebilir.

### Devre dışı bırakma

- Cihazı kapatınız.
- Cihazı, Kullanıcının kendi yapabileceği bakım, onarım veya ürünün temizliğine ilişkin bilgiler bölümünde anlatılanlara uygun şekilde temizleyiniz.
- Cihazı, Depolama bölümüne uygun şekilde depolayınız.

## Cihazın enerji tüketimi açısından verimli kullanımına ilişkin bilgiler

Gereksiz enerji tüketimini önlemek için, cihazın sadece gerçek kullanım süresi boyunca açık kalmasına dikkat ediniz. Mevcutsa, cihazın kapatma otomatığından faydalanınız.

## Hatalar ve arızalar

Kusursuz işlevselliği temin etmek için, cihaz üretim esnasında defalarca kontrol edilmiştir. Buna rağmen arızalar ortaya çıkarsa cihazı aşağıdaki listeye göre kontrol ediniz.

Hata ve arıza giderme için dış gövdenin açılmasını gerektiren çalışmalar sadece bir yetkili elektrik uzmanı veya üretici tarafından yapılmalıdır.

### Akü şarj olmuyor:

- Cihazın akü göstergesini (4 LED) kullanarak akünün komple şarj edilmiş olup olmadığını kontrol ediniz.
- USB şarj kablosunun hasarlı olup olmadığını kontrol ediniz. USB şarj kablosu cihazı hasarlı ise kabloyu artık kullanmayınız. Trotec müşteri servisiyle temas kurunuz.

### Cihaz yanmıyor:

- Cihazın akü kapasitesi çok zayıf. Aküyü, USB şarj kablosuyla şarj ediniz.
- Akü göstergesini kullanarak akünün komple şarj edilmiş olup olmadığını kontrol ediniz.
- Muhtemelen LED'ler arızalıdır. Trotec müşteri servisiyle temas kurunuz.

### Cihaz kontrollerden sonra sorunsuz bir şekilde çalışmıyor:

Müşteri hizmetleriyle temas kurunuz. Gerekirse cihazı onarım için bir yetkili elektrik servisine veya üreticiye götürünüz.

## Kullanıcının kendi yapabileceği bakım, onarım veya ürünün temizliğine ilişkin bilgiler

### Not

Elektrikli parçalar üzerindeki çalışmalar sadece yetkili bir uzman şirket tarafından gerçekleştirilmelidir!

### Not

Dış gövdeye giren sıvılar nedeniyle kısa devre tehlikesi ortaya çıkar! Cihazı suya batırmayınız. Dış gövdenin içine su veya başka sıvıların girmemesine dikkat ediniz. Aksi takdirde cihaz zarar görebilir.

## Bakımla ilgili uyarılar

Cihaz bakım gerektirmez.

## Temizlik

Gerekirse cihazı temizleyiniz.

- Cihazı nemli, yumuşak, hav bırakmayan bir bezle temizleyiniz. Dış gövdenin içine nem girmemesine dikkat ediniz. Elektrikli parçaların nemle temas etmemesine dikkat ediniz. Bezi nemlendirmek için örn. temizleme spreyi, çözücü madde, alkol içeren temizleyiciler veya aşındırıcı maddeler gibi agresif temizlik maddeleri kullanmayınız.
- Cihazı nemli, yumuşak, hav bırakmayan bir bezle kurutunuz.
- Cihazdaki ve şarj cihazındaki bağlantı kontaklarını temiz tutunuz.

## Bakım, onarım ve kullanımda uyulması gereken kurallar



### Uyarı

Dış gövdenin açılmasını gerektiren periyodik bakım çalışmaları ve onarımlarda Trotec müşteri servisine başvurunuz. Kurallara aykırı şekilde açılan cihazlar her türlü garanti kapsamı dışındadır ve garanti talepleri geçersiz olur.



## Servis istasyonları

Aşağıdaki bilgiler sadece Türkiye için geçerlidir:

Trotec Endüstri Ürünleri Tic.Ltd.Sti.

Oruçreis Mh., Giyimkent Cd.,

14. Sok. No.61, Giyimkent Sitesi

34235 Esenler/İstanbul

Telefon: +90 212 438 56 55

## Üretici ve ithalatçı firmanın unvanı, adres ve telefon numarası

İthalatçı (sadece Türkiye için geçerlidir):

Trotec Endüstri Ürünleri Tic.Ltd.Sti.

Oruçreis Mh., Giyimkent Cd.,

14. Sok. No.61, Giyimkent Sitesi

34235 Esenler/İstanbul

Telefon: +90 212 438 56 55

Faks: +90 212 438 56 51

Üretici:

Trotec GmbH

Grebener Straße 7

D-52525 Heinsberg

Telefon: +49 2452 962-400

Faks: +49 2452 962-200

E-posta: info@trotec.de

## Kullanım sırasında insan veya çevre sağlığına tehlikeli veya zararlı olabilecek durumlara ilişkin uyarılar



Elektronik cihazlar evsel atık değildir ve Türkiye'de, elektrikli ve elektronik cihazlar hakkındaki Elektrikli ve Elektronik Teçhizat Atıkları Direktifi'ne (EETA) göre uzman bir tasfiye merkezine gönderilmelidir. Kullandıktan sonra lütfen bu cihazı geçerli yasal düzenlemelere uygun şekilde tasfiye ediniz.

Trotec GmbH

Grebbener Str. 7  
D-52525 Heinsberg

📞 +49 2452 962-400

📠 +49 2452 962-200

[info@trotec.com](mailto:info@trotec.com)

[www.trotec.com](http://www.trotec.com)