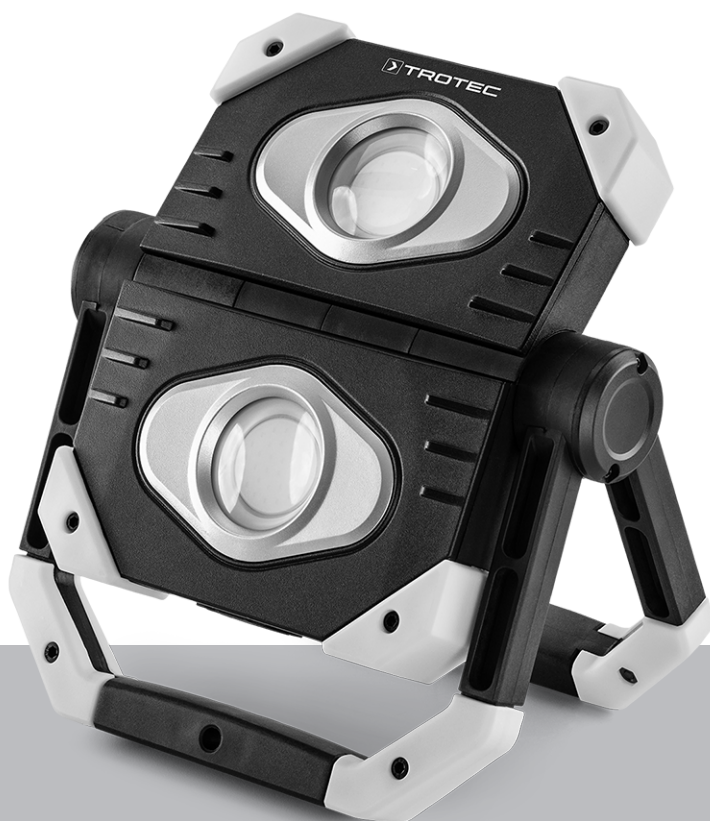


PT

INSTRUÇÕES  
LÂMPADA LED DE TRABALHO



**Índice**

Indicações sobre o uso deste manual .....	2
Segurança .....	2
Informações sobre o aparelho .....	4
Transporte e armazenamento .....	5
Colocação em funcionamento .....	6
Controlo .....	7
Erros e avarias .....	8
Manutenção .....	8
Descarte .....	9

**Indicações sobre o uso deste manual****Símbolos****Aviso**

A palavra-sinal designa um perigo com médio grau de risco, que pode causar a morte ou uma lesão grave se não for evitado.

**Cuidado**

A palavra-sinal designa um perigo com baixo grau de risco, que pode causar a uma lesão ligeira ou média se não for evitado.

**Nota:**

A palavra-sinal avisa sobre informações importantes (p.ex. danos materiais), mas não se refere a perigos.

**Info**

Avisos com este símbolo ajudar-lhe-ão a realizar as suas tarefas mais rapidamente e com mais segurança.

**Seguir as instruções**

Avisos com este símbolo indicam que deve observar o manual.

As versões atuais do manual e da declaração de conformidade UE podem ser descarregadas no seguinte link:



PWLS 08-10



<https://hub.trotec.com/?id=47142>

**Segurança****Indicações gerais de segurança para lâmpadas LED de trabalho****Aviso**

**Leia todas as indicações de segurança, instruções, imagens e dados técnicos existentes nesta lâmpada de trabalho.**

O desrespeito às seguintes instruções pode causar choque eléctrico, incêndios e/ou graves lesões.

**Guardar todas as indicações de segurança e as instruções para futuras consultas.**

**Indicações gerais de segurança - segurança no local de trabalho**

- **Manter a sua área de trabalho limpa.** A desarrumação pode causar acidentes.
- **Manter crianças e outras pessoas vulneráveis afastadas do aparelho durante a utilização.** Algumas partes do aparelho podem ficar quentes.

**Instruções gerais de segurança - Segurança eléctrica**

- **Manter o aparelho afastado de chuva ou humidade.** A entrada de água no interior do aparelho pode causar danos.

**Indicações gerais de segurança - Utilização e tratamento de acumuladores**

- **O acumulador está fixamente integrado. Nunca desmontar o acumulador e carregá-lo como descrito.** A utilização de outros acumuladores pode levar a lesões e perigo de incêndio.
- **Manter as entradas USB fechadas por meio do tampo de borracha para não deixar entrar sujidade.** Ao não tapar as entradas USB e ao entrara sujidade nelas, eventualmente o cabo de carregamento via USB já não encaixa.

- **Observar todas as indicações para carregar. Nunca carregar o acumulador fora da faixa de temperatura indicada no manual de instruções.** O carregamento errado ou fora da faixa de temperatura permitida pode destruir o acumulador e aumentar o perigo de incêndio.
- **Manter limpos o carregador ou o cabo de carregamento via USB.** Tanto o carregador como o cabo de carregamento via USB podem ficar danificados com sujidade.
- **No caso de uma aplicação incorreta pode sair líquido do acumulador.** Evitar o contacto. No caso de um contacto accidental, deverá enxaguar com água. Se o líquido entrar em contacto com os olhos, também se deverá consultar um médico. Líquido que escapa do acumulador pode causar irritações na pele ou queimaduras.
- **Não operar o aparelho com o acumulador danificado.** Acumuladores danificados podem comportar-se de forma inesperada ou causar fogo, explosão ou perigo de ferimento.
- **Não abrir a caixa do aparelho.** A abertura da caixa pode causar danos ao aparelho.
- **Não deve expor o acumulador a fogo ou a temperaturas elevadas.** Fogo ou temperaturas superiores a 75 °C podem causar uma explosão.



#### Indicações gerais de segurança - serviço

- **Só permita que o aparelho seja reparado por pessoal especializado e qualificado e só com peças de reposição originais.** Desta forma é assegurada a segurança do aparelho.
- **Jamais faça a manutenção de acumuladores danificados.** Todas as manutenções de acumuladores deviam ser realizadas pelo fabricante ou serviços autorizados para clientes.

#### Utilização conforme a finalidade

Utilize o aparelho PWLS 08-10 apenas para iluminar temporariamente áreas interiores e exteriores, sob observação dos dados técnicos, p. ex. em locais de obra.

Uma outra utilização além da prevista, é vista como uso previsivelmente incorrecto.

#### Uso previsivelmente incorrecto

O aparelho não é adequado para a iluminação permanente de recintos ou para áreas exteriores.

O aparelho não é apto para a utilização de rede.

#### Riscos residuais



##### Atenção, materiais explosivos!

O acumulador não deve ser exposto a temperaturas acima de 75 °C! O acumulador não deve entrar em contacto com água nem com fogo! Evitar a radiação solar direta e a humidade. Há risco de explosão!



##### Aviso

Nunca olhar diretamente para os LED's! A radiação ótica pode danificar a sua visão.



##### Aviso

Este aparelho pode ser perigoso se for usado de forma incorreta ou por pessoas não treinadas e se não for usado para a sua finalidade! Observe as qualificações pessoais!



##### Aviso

O aparelho não é um brinquedo e não deve estar nas mãos de crianças.



##### Aviso

Perigo de asfixia!  
Não deixe material de embalagem espalhado. Ele poderia se tornar um brinquedo perigoso para as crianças.



##### Cuidado

Manter distância suficiente de fontes de calor.

##### Nota:

O aparelho pode ser danificado, se armazenar ou transportar o aparelho incorretamente. Tenha em consideração as informações de transporte e armazenamento do aparelho.

**Informações sobre o aparelho**

**Descrição do aparelho**

O aparelho dispõe de LEDs de área de forte iluminação.

Pode seleccionar 5 níveis de iluminação bem como o modo estroboscópico. O modo estroboscópico permite um efeito de flash que pode servir como função de advertência, marcação e defesa.

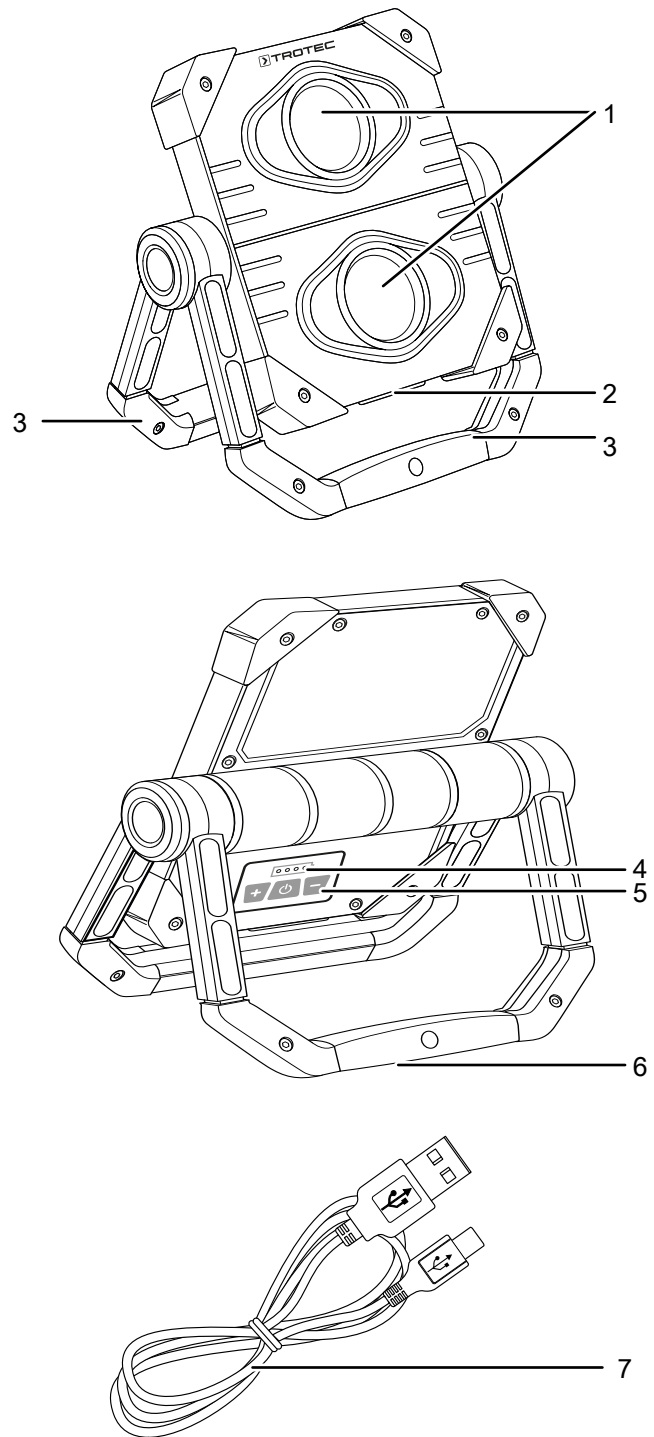
O aparelho dispõe de dois pés de apoio, que podem ser utilizados como pegadas de transporte no modo dobrado. Debaixo dos pés de apoio encontra-se um suporte magnético que permite fixar o aparelho em áreas magnéticas.


O aparelho dispõe de um acumulador fixamente instalado, que +e carregado por meio de uma conexão do Tipo USB-C e uma bucha de carregamento existente por parte do cliente.

O estado de carga do acumulador é indicado na indicação do acumulador (4 LEDs).

Além disso, o aparelho pode ser utilizado como power-bank.

**Apresentação do dispositivo**




N.º	Designação
1	LED de foco amplo
2	Conexões USB
3	Pé de apoio/pega de transporte
4	Indicação do acumulador (4 LEDs)
5	Painel de comando
6	Suporte magnético (símbolo  )
7	Cabo de carregamento USB

## Volume de fornecimento

- 1 x lâmpada LED de trabalho
- 1 x manual de instruções
- 1 x cabo de USB

## Dados técnicos

Parâmetro		Valor
LED de foco amplo	Consumo de potência	2 x 10 W
	Fluxo luminoso	2300 lm
	Tempo de iluminação	2,5 a 12 horas, conforme a potência de iluminação
	Temperatura de cor	6500 K
Dimensões (comprimento x largura x altura)		45 x 170 x 220 mm
Peso sem embalagem		600 g
Comprimento Cabo de USB		0,5 m
Tensão nominal USB tipo 2 (função Power-Bank)		5 V
Output nominal USB tipo 2 (função Power-Bank)		1 A
<b>Acumulador (integrado)</b>		
Tipo de acumulador		íões de lítio
Tensão nominal		3,7 V
Capacidade nominal		5 000 mAh
Células do acumulador		1
Capacidade		18,5 Wh
Duração de carregamento		5 h
Temperatura ambiente permitida (durante o armazenamento)		-20 °C - +50 °C
Temperatura operacional		-20 °C - +50 °C
Temperatura ao carregar		máx. 75 °C
Tipo de proteção		IP 20
Classe de protecção		

## Transporte e armazenamento

### Transporte

#### Nota:

O aparelho pode ser danificado, se armazenar ou transportar o aparelho incorretamente.

Tenha em consideração as informações de transporte e armazenamento do aparelho.

O aparelho é fornecido com roletes de transporte e uma alça para a facilitar o transporte.

Observar as seguintes indicações **antes** de cada transporte:

O acumulador de íões de lítio incluído cumpre com a lei de transporte de mercadorias perigosas.

Observe as seguintes indicações de transporte nomeadamente na expedição do acumulador de íões de lítio:

- Os acumuladores podem ser transportados na via pública pelo utilizador sem requerimentos especiais.
- Na expedição por terceiros (p. ex. transporte aéreo ou transitário) é necessário ter em atenção requerimentos especiais de embalagem e identificação. Neste caso deve ser envolvido um especialista no transporte de mercadorias perigosas na preparação da encomenda.
  - Envie apenas acumuladores quando a caixa não se encontra danificada.
  - Tenha em atenção também eventuais diretivas nacionais adicionais.

### Armazenamento

Observe o seguinte **antes** de cada armazenamento:

- Limpe o aparelho tal como descrito no capítulo Manutenção.
- Não armazene quaisquer acumuladores de íões de lítio completamente descarregados. O armazenamento de acumuladores descarregados pode levar ao descarregamento total e com isso levar à danificação do acumulador.

Quando não estiver a usar o aparelho, se deve seguir as seguintes condições de armazenamento:

- seco e protegido da geada e do calor
- num local protegido da poeira e da luz solar directa

## Colocação em funcionamento

### Desembalar o aparelho

- Retire o aparelho e os acessórios da embalagem.
- Verifique o conteúdo na sua totalidade e certifique-se de que não existem danos.



#### Aviso

Perigo de asfixia!

Não deixe material de embalagem espalhado. Ele poderia se tornar um brinquedo perigoso para as crianças.

- Elimine o material de embalagem de acordo com a legislação nacional aplicável.

### Instalar o aparelho

Os pés de apoio (3) e as áreas dos LEDs (1) podem ser fixos por engate em diversas posições. Proceda da seguinte forma para instalar o aparelho:

1. Expandir os pés de apoio, até que a posição desejada seja atingida.
2. Dobrar as áreas dos LEDs para fora, até que a posição desejada seja atingida.

Instalar o aparelho sobre os pés de apoio de modo que está bem seguro. Alternativamente, pode fixar o aparelho por dois suportes magnéticos nos pés de apoio (6) numa área magnética.

### Carregar o acumulador

#### Nota:

O acumulador pode ser danificado devido a um carregamento incorreto.

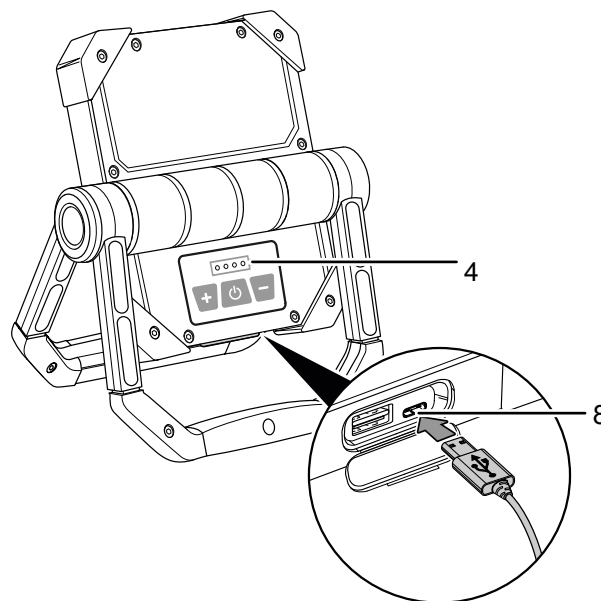
O acumulador só pode ser carregado quando o aparelho está desligado. Nunca carregue o acumulador com temperaturas ambiente inferiores a -20 °C ou superiores a 50 °C.

Carregar completamente o acumulador antes de utilizar o aparelho. Use o cabo de carregamento USB (7) e um carregamento disponível comercialmente na bucha USB-A.

Para carregar o acumulador proceda da seguinte maneira:

1. Abrir a tampa para das conexões USB no lado inferior da lâmpada de trabalho com acumulador (2).
2. Inserir a ficha de USB-A do cabo de carregamento na bucha de carregamento do carregador (do lado do cliente, não incluído no fornecimento).

3. Inserir a ficha de USB tipo C do cabo de carregamento (7) na conexão de USB tipo C/entrada (8) no aparelho.



- ⇒ O tempo de carregamento é de 5 horas com a carga muito baixa.
  - ⇒ Se o acumulador estiver carregado a menos de 25 %, o primeiro LED da indicação do acumulador (4) começa a piscar. Se o acumulador estiver carregado a mais de 25 %, o primeiro LED da indicação do acumulador (4) e o segundo LED pisca. Se o acumulador estiver carregado a mais de 50 %, os primeiros dois LEDs da indicação do acumulador (4) acendem-se e o terceiro pisca. Se o acumulador estiver carregado a mais de 75 %, os primeiros três LEDs da indicação do acumulador (4) acendem-se e o quarto LED pisca.
  - ⇒ Se o acumulador estiver carregado a 100 %, todos os quatro LEDs da indicação do acumulador (4) acendem-se.
4. Se todos os LED's da indicação do acumulador (4) estiverem acesos ou se o acumulador estiver totalmente carregado, pode retirar o cabo de carregamento USB (8) da bucha do carregador e do aparelho.
    - ⇒ Pode utilizar o aparelho.

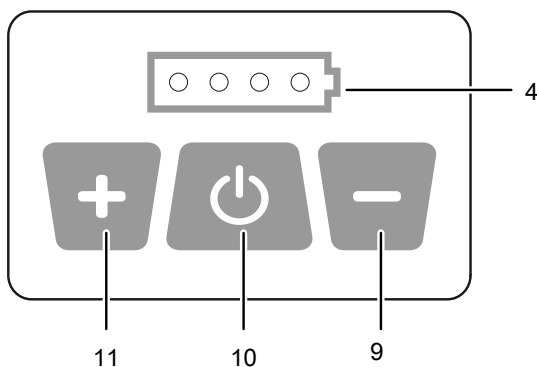
## Controlo

### Dicas e avisos para o manuseio das lâmpadas LED de trabalho

#### Em geral:

- Nunca olhar diretamente para os LED's! A radiação ótica pode danificar a sua visão.
- Utilizar os aparelhos para iluminar uma área em recintos interiores ou exteriores, p.ex nas obras, durante períodos limitados.
- O aparelho pode ser utilizado como estroboscópio.
- Nunca descarregar por completo o acumulador, caso contrário, o acumulador pode ser danificado.

### Painel de comando



N.º	Designação
4	Indicação do acumulador (4 LEDs)
9	Botão <i>Minus</i> (Menos, baixa potência de iluminação)
10	Botão de ligar/desligar
11	Botão <i>Plus</i> (Mais, alta potência de iluminação)

### Configurar a intensidade da luz e o modo estroboscópico

Proceda da seguinte forma para ligar e desligar o aparelho e para ajustar a potência de iluminação e o modo estroboscópico.

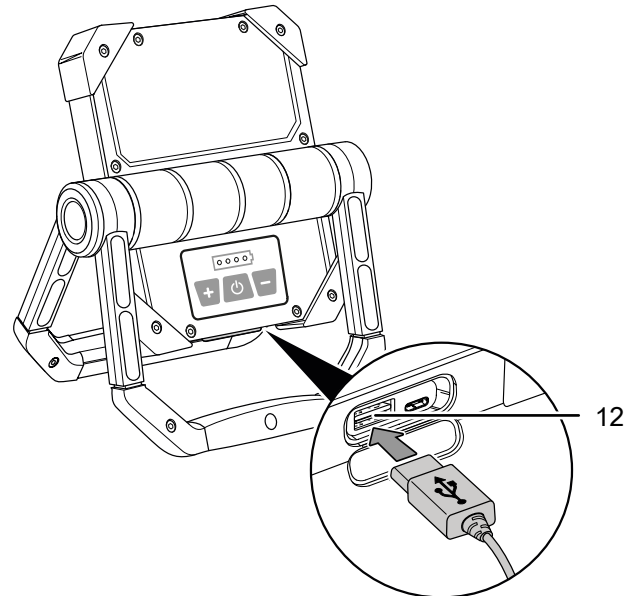
- ✓ Verificar se o acumulador estiver completamente carregado. Carregue eventualmente o acumulador.
1. Para ligar a lâmpada de acumulador e pressione o botão de ligar/desligar (10) uma vez.  
⇒ O LED superior (1) ilumina com a potência média.
  2. Para ligar o segundo LED, pressione o botão de ligar/desligar (10) mais uma vez.  
⇒ Ambos os LEDs estão ligados com a intensidade de iluminação média.
  3. Para ligar o modo estroboscópico, pressione o botão de ligar/desligar (10) uma terceira vez.

Através dos botões *Plus* (11) e *Minus* (9) pode alterar a potência de iluminação dos LEDs ligados em cinco níveis.

### Utilizar a lâmpada como Power Bank

Caso que estiver a carregar um aparelho com uma bucha de USB do tipo C, pode utilizar o cabo de carregamento fornecido.

1. Inserir a ficha de USB tipo A do cabo de carregamento (7) na bucha (12) do PWLS 08-10.



2. Insira a ficha do tipo USB-C no aparelho a ser carregado.  
⇒ Durante o processo de carregamento a indicação do acumulador indica o estado de carregamento por meio das lâmpadas do acumulador.
3. Carregar o aparelho até atingir o estado de carga desejado.
4. Retirar o cabo de carregamento USB (7) do aparelho que foi carregado, e do aparelho PWLS 08-10.

#### Nota:

Use o cabo de carregamento apropriado com ficha tipo USB-A para aparelhos com outras conexões USB.

#### Nota:

O aparelho se descarrega ao ser utilizado com Power-Bank. Nunca descarregar por completo o acumulador, caso contrário, o acumulador pode ser danificado.

### Colocação fora de serviço

- Desligar o aparelho.
- Limpe o aparelho de acordo com o indicado no capítulo Manutenção.
- Armazenar o aparelho de acordo com o capítulo Armazenamento.

## Erros e avarias

O aparelho foi testado várias vezes durante a produção quanto ao funcionamento perfeito. No entanto, se algum problema ocorrer, verifique se o aparelho de acordo com a lista a seguir.

As atividades para a eliminação de erros e avarias, que requerem a abertura da caixa, só devem ser realizadas por uma empresa técnica autorizada ou pelo fabricante.

### O acumulador não carrega:

- Verificar através da indicação do acumulador (4 LEDs) do aparelho se o acumulador for carregado por completo.
- Verificar se o cabo de carregamento USB apresenta danos. Caso o cabo de carregamento USB esteja danificado, não o utilize mais. Entre em contacto com o serviço ao cliente da Trotec.

### O aparelho não se ascende:

- A capacidade do acumulador do aparelho está demasiado fraca. Carregar o acumulador por meio do cabo de carregamento USB.
- Verificar através da indicação do acumulador se o acumulador for carregado por completo.
- Eventualmente, os LED's estão danificados. Entre em contacto com o serviço ao cliente da Trotec.

### O aparelho não funciona perfeitamente após os controlos:

Entre em contacto com o serviço ao cliente. Se necessário, leve o aparelho para ser reparado numa empresa autorizada especializada em instalações elétricas ou no fabricante.

## Manutenção

### Nota:

Trabalhos em componentes elétricos só devem ser realizados por um especialista autorizado!

### Nota:

Existe o perigo de curto-circuito devido à penetração de líquidos através da caixa! Não mergulhe o aparelho em água. Assegure-se de que nenhuma água ou outros líquidos possam penetrar na caixa. Caso contrário, o aparelho pode ser danificado.

## Informações sobre a manutenção

O aparelho não necessita manutenção.

## Limpeza

Limpar o aparelho se necessário.

- Limpar o aparelho com um pano húmido e macio, que não solte fiapos. Assegurar-se que nenhuma humidade possa penetrar na caixa. Assegurar-se que nenhuma humidade entra em contacto com os componentes elétricos. Não utilize produtos de limpeza agressivos, tais como aerossóis de limpeza, solventes, produtos de limpeza a base de álcool ou produtos abrasivos para humedecer o pano.
- Seque o aparelho com um pano macio, que não solte fiapos.
- Mantenha limpos os contactos de conexão do aparelho e do carregador.



## Descarte

Deve eliminar os materiais de embalagem a proteger o meio ambiente e conforme as diretrizes de eliminação em vigor.



O símbolo de um caixote do lixo barrado por uma cruz indica que este aparelho e, eventualmente, quaisquer componentes associados (por exemplo, telecomandos) não devem ser eliminados no lixo doméstico no final da sua vida útil, de acordo com a diretiva relativo a aparelhos elétricos e eletrónicos usados (2012/19/UE) e as leis nacionais.

Para a sua devolução gratuita estão disponíveis centros de recolha para aparelhos elétricos e eletrónicos usados perto de si. Pode obter os endereços através da sua administração urbana ou comunal. Pode obter mais informações sobre mais opções de devolução na nossa página online em <https://hub.trotec.com/?id=45090> para muitos países da Europa. De outra forma, por favor, entre em contacto com uma empresa de eliminação oficial de aparelhos velhos, autorizada para o seu país.

A recolha separada de aparelhos elétricos e eletrónicos usados permite a reutilização, a reciclagem ou outras formas de reutilizar os aparelhos usados e evita as consequências negativas durante a eliminação dos materiais contidos nos aparelhos, que possivelmente representam um perigo para o meio ambiente e a saúde das pessoas.

Trotec GmbH

Grebener Str. 7  
D-52525 Heinsberg

📞 +49 2452 962-400

📠 +49 2452 962-200

[info@trotec.com](mailto:info@trotec.com)

[www.trotec.com](http://www.trotec.com)