

LT

NAUDOJIMO INSTRUKCIJA
ŠVIESADIODĖ DARBINĖ LEMPA



Turinys

Šios instrukcijos naudojimo instrukcijos 2

Sauga 2

Informacija apie įrenginį 4

Gabenimas ir laikymas 5

Naudojimo pradžia 6

Valdymas 7

Gedimai ir triktys 8

Techninė priežiūra 8

Šalinimas 9

Šios instrukcijos naudojimo instrukcijos

Simboliai



Įspėjimas

Signalinis žodis nurodo vidutinio rizikos laipsnio pavojų, kurio neišvengus galimas sunkus sužalojimas ar mirtis.



Atsargiai

Signalinis žodis nurodo mažo rizikos laipsnio pavojų, kurio neišvengus galimas lengvas arba vidutinio sunkumo sužalojimas.

Pastaba

Signalinis žodis nurodo svarbią informaciją (pvz., materialinę žalą), tačiau ne pavojus.



Informacija

Nurodymai su tokiu simboliu padeda greitai ir saugiai atlikti darbus.



Laikytis instrukcijos

Nuorodos su šiuo simboliu rodo, kad reikia laikytis instrukcijos.

Naujausią instrukcijos versiją ir ES atitikties deklaraciją galite atsisiųsti spustelėję šią nuorodą:



PWLS 08-10



<https://hub.trotec.com/?id=47142>

Sauga

Bendrosios šviesadiodės darbinė lempos saugos nuorodos



Įspėjimas

Perskaitykite visas saugos nuorodas, instrukcijas, iliustracijas ir techninius duomenis, pateiktus su šia darbine lempa.

Nesilaikant toliau pateiktų instrukcijų galimas elektros smūgis, gaisras ir (arba) sunkūs sužalojimai.

Visas saugos nuorodas ir instrukcijas pasilikite ateičiai.



Bendrosios saugos nuorodos – darbo vietos sauga

- **Pasirūpinkite, kad Jūsų darbo aplinka būtų švari.** Dėl netvarkos gali atsitikti nelaimė.
- **Pasirūpinkite, kad naudojant prietaisą šalia nebūtų vaikų ir kitų pažeidžiamų asmenų.** Prietaiso dalys gali įkaisti.



Bendrosios saugos nuorodos – elektros sauga

- **Saugokite prietaisą nuo lietaus arba drėgmės.** Jei į prietaisą pateks vandens, jis gali sugesti.



Bendrosios saugos nuorodos – akumulatoriaus naudojimas ir elgesys su juo

- **Akumulatorius yra neišimamas. Niekada neišmontuokite akumulatoriaus ir įkraukite jį tik taip, kaip aprašyta.** Naudojant kitus akumulatorius galima susižaloti ir kyla gaisro pavojus.
- **Laikykite USB įėjimus uždarytus gumine uždanga, kad jie neužsiterštų.** Jei neuždengsite USB jungčių ir jos užsiterš, gali nebepavykti įstatyti USB įkrovimo laido.

- **Laikykitės visų krovimo instrukcijų. Niekada nekraukite akumulatoriaus, jei aplinkos temperatūra yra už naudojimo instrukcijoje nurodyto temperatūros diapazono ribų.** Kraunant netinkamai ar nesilaikant leidžiamojo temperatūros diapazono galima nebepataisomai sugadinti akumuliatorių ir padidinti gaisro riziką.
- **Pasirūpinkite, kad įkroviklis ir USB įkrovimo laidas visada būtų švarūs.** Nešvarumai gali pažeisti įkroviklį ar USB įkrovimo laidą.
- **Netinkamai naudojant, iš akumulatoriaus gali ištekėti skysčio.** Stenkitės jo neliesti. Netyčia palietę, nusiplaukite vandeniu. Skysčiui patekus į akis, taip pat kreipkitės į gydytoją. Ištekantis akumulatoriaus skystis gali sudirginti arba nudeginti odą.
- **Jei akumulatorius pažeistas, prietaiso nebenaudokite.** Pažeisti akumulatoriai gali pradėti nenusėjamai elgtis ir sukelti gaisrą, sprogimą arba sužaloti.
- **Neatidarykite prietaiso korpuso.** Korpuso atidarymas gali pažeisti prietaisą.
- **Saugokite akumuliatorių nuo ugnies arba per aukštos temperatūros.** Ugnis arba aukštesnė nei 75 °C temperatūra gali sukelti sprogimą.



Bendrosios saugos nuorodos – techninė priežiūra

- **Prietaisą remontuoti paveskite tik kvalifikuotiems specialistams ir tik naudojant originalias atsargines dalis.** Taip užtikrinsite, kad prietaisas išliktų saugus.
- **Niekada netaisykite pažeistų akumuliatorių.** Bet kokius techninės priežiūros turėtų atlikti gamintojas arba įgalioti paslaugų centrai.

Naudojimas pagal paskirtį

Naudokite prietaisą PWLS 08-10 vadovaudamiesi techniniais duomenimis tik laikinam vidaus ir lauko zonų apšvietimui, pvz., statybvietėse.

Kitoks nei pagal paskirtį naudojimas laikomas netinkamu naudojimui.

Pagrįstai numanomas netinkamas naudojimas

Prietaisas nėra skirtas nuolatiniam vidaus ir lauko zonų apšvietimui.

Prietaisas neskirtas maitinti iš el. tinklo.

Liekamieji pavojai



Įspėjimas apie sprogias medžiagas

Akumulatoriaus neturi veikti didesnė nei 75 °C temperatūra! Saugokite akumuliatorių nuo sąlyčio su vandeniu ar ugnimi! Saugokite nuo tiesioginių saulės spindulių ir drėgmės. Kyla sprogimo pavojus!



Įspėjimas

Niekada nežiūrėkite tiesiai į šviesos diodus! Optinė spinduliuotė gali pakenkti Jūsų akims.



Įspėjimas

Neišmokytų asmenų netinkamai arba ne pagal paskirtį naudojamas įrenginys gali kelti pavojų! Atkreipkite dėmesį į naudotojų kvalifikaciją!



Įspėjimas

Šis įrenginys ne žaislas ir neturi patekti vaikams į rankas.



Įspėjimas

Uždusimo pavojus!

Nepalikite pakuotės medžiagos be priežiūros. Vaikams ji gali kelti pavojų.



Atsargiai

Laikykitės pakankamo atstumo iki šilumos šaltinių.

Pastaba

Jei įrenginį laikysite arba transportuosite netinkamai, jis gali būti pažeistas.

Vadovaukitės įrenginio transportavimo ir laikymo informacija.

Informacija apie įrenginį

Įrenginio aprašas

Prietaise yra stipriai šviečiantys šviesos diodų skydeliai.

Galima rinktis iš 5 šviesumo pakopų bei stroboskopo režimo nuostatos. Stroboskopo režimas generuoja blykstės efektą, kuris gali atlikti įspėjimo, žymėjimo ir gynybos funkciją.

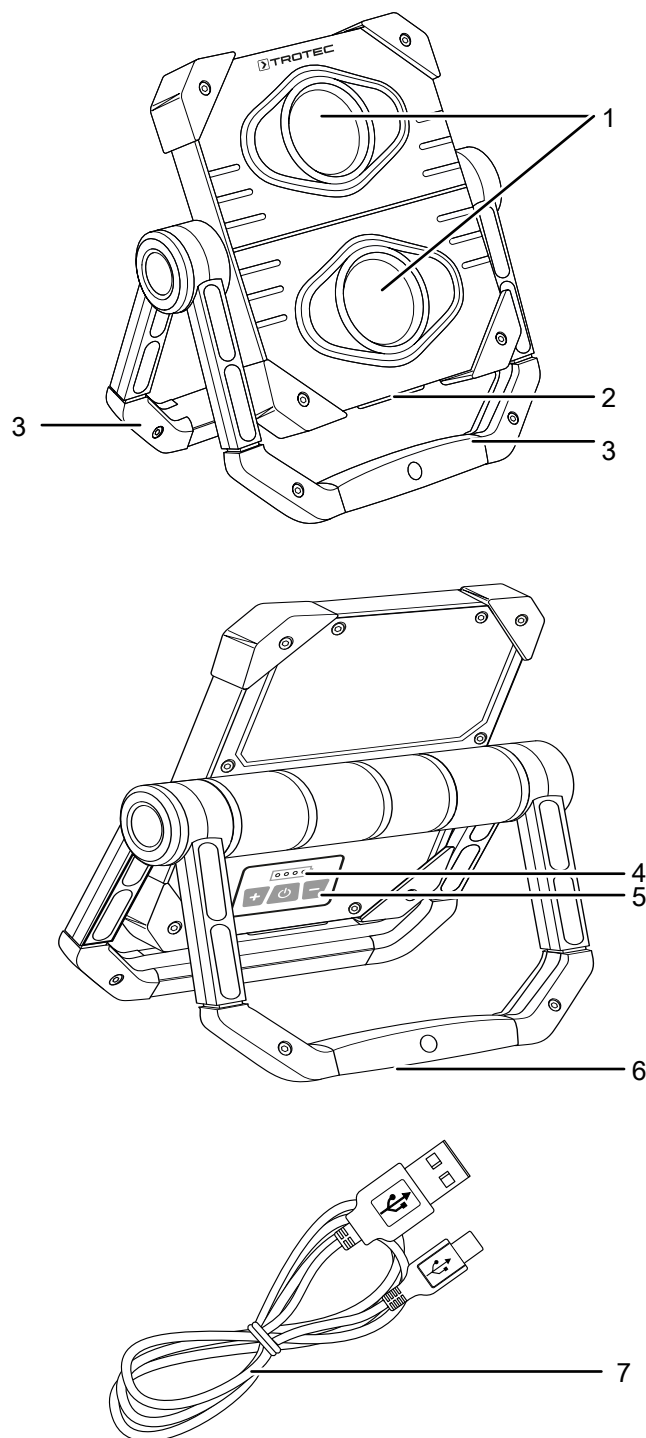
Prietaise yra dvi atraminės kojos, kurias suspaudus galima naudoti kaip transportavimo rankenas. Po atraminėmis kojomis yra po magnetinį laikiklį, kuriais galima pritvirtinti prietaisą prie magnetinių paviršių.


Prietaise yra fiksuotai įmontuotas akumuliatorius, įkraunamas per USB-C jungtį ir kliento turimą krovimo lizdą.

Akumuliatoriaus įkrovimo būseną rodo akumuliatoriaus indikatorius (4 šviesos diodai).

Be to, prietaisą galima naudoti kaip nešiojamąjį įkroviklį.

Įrenginio atvaizdas



Nr.	Pavadinimas
1	Šviesos diodų skydelis
2	USB jungtys
3	Atraminė koja / transportavimo rankena
4	Akumuliatoriaus indikatorius (4 šviesos diodai)
5	Valdymo skydelis
6	Magnetinis laikiklis (simbolis )
7	USB įkrovimo laidas

Komplekto sudėtis

- 1 šviesadiodė darbinė lempa
- 1 instrukcija
- 1 USB įkrovimo laidas

Techniniai duomenys

Parametras		Vertė
Plokščio paviršiaus šviesos diodas	Imamoji galia	2 x 10 W
	Šviesos srautas	2300 lm
	Švietimo trukmė	nuo 2,5 val. iki 12 val., priklausomai nuo šviesos intensyvumo
	Spalvinė temperatūra	6500 K
Matmenys (ilgis x plotis x aukštis)		45 x 170 x 220 mm
Svoris be pakuotės		600 g
USB laido ilgis		0,5 m
Vardinė įtampa 2 tipo USB (nešiojamojo įkroviklio funkcija)		5 V
Vardinė srovės išvestis 2 tipo USB (nešiojamojo įkroviklio funkcija)		1 A
Akumulatorius (integruotas)		
Akumulatoriaus tipas		Ličio jonų
Vardinė įtampa		3,7 V
Vardinė talpa		5000 mAh
Akumulatoriaus elementai		1
Talpa		18,5 Wh
Krovimo trukmė		5 val.
Leidžiama aplinkos temperatūra (sandėliuojant)		nuo -20 °C iki +50 °C
Darbinė temperatūra		nuo -20 °C iki +50 °C
Temperatūra kraunant		maks. 75 °C
Apsaugos tipas		IP 20
Apsaugos klasė		◊

Gabenimas ir laikymas

Gabenimas

Pastaba

Jei įrenginį laikysite arba transportuosite netinkamai, jis gali būti pažeistas.

Vadovaukitės įrenginio transportavimo ir laikymo informacija.

Kad įrenginį būtų lengviau transportuoti, ant jo yra rankena.

Kaskart **prieš** transportuodami laikykitės toliau pateiktų nurodymų:

Ličio jono akumulatoriams galioja visi pavojingų krovinių gabenimo teisės reikalavimai.

Laikykitės toliau pateiktų ličio jonų akumuliatorių transportavimo ar siuntimo nurodymų.

- Naudotojas gali transportuoti akumulatorius keliais be papildomų atramų.
- Jei siunčiama per trečiąją šalį (pvz., oro transportu arba pervežama), reikia laikytis specialių reikalavimų, taikomų pakuotei ir ženkliniui. Ruošiant siuntinį reikia prašyti pavojingų krovinių ekspertų pagalbos.
 - Siųskite tik tuos akumulatorius, kurių korpusas nepažeistas.
 - Taip pat laikykitės kitų šalies taisyklių.

Laikymas

Kaskart **prieš** padėdami saugoti, laikykitės toliau pateiktų nurodymų:

- Išvalykite įrenginį, kaip aprašyta skyriuje „Techninė priežiūra“.
- Nelaikykite visiškai išsikrovusių ličio jonų akumuliatorių. Laikant išsikrovusius akumulatorius jie gali visiškai išsikrauti ir akumulatorius bus pažeistas.

Nenaudojamą įrenginį laikykite šiomis sąlygomis:

- sausoje ir nuo šalčio ir karščio apsaugotoje vietoje
- nuo dulkių ir tiesioginių saulės spindulių apsaugotoje vietoje.

Naudojimo pradžia

Prietaiso išpakavimas

- Išimkite įrenginį ir priedus iš pakuotės.
- Patikrinkite, ar turinys pilnas ir įsitinkinkite, ar nepažeistas.



Įspėjimas

Uždusimo pavojus!

Nepalikite pakuotės medžiagos be priežiūros. Vaikams ji gali kelti pavojų.

- Pakuotės medžiagas utilizuokite laikydamiesi nacionalinių įstatymų.

Prietaiso pastatymas

Atramines kojas (3) ir šviesos diodų skydelius (1) galima pastatyti užfiksuotus įvairiose padėtyse. Norėdami pastatyti prietaisą, darykite taip:

1. Skėskite atramines kojas, kol jos pasieks norimą padėtį.
2. Atverskite du šviesos diodų skydelius taip, kad jie būtų norimoje padėtyje.

Pastatykite prietaisą ant atraminių kojų taip, kad jis tvirtai stovėtų. Arba galite pritvirtinti prietaisą prie magnetinio paviršiaus, pasinaudodami dviem prie atraminių kojų (6) esančiais magnetiniais laikikliais.

Akumuliatoriaus krovimas

Pastaba

Netinkamai įkraunant akumuliatorius gali būti pažeistas.

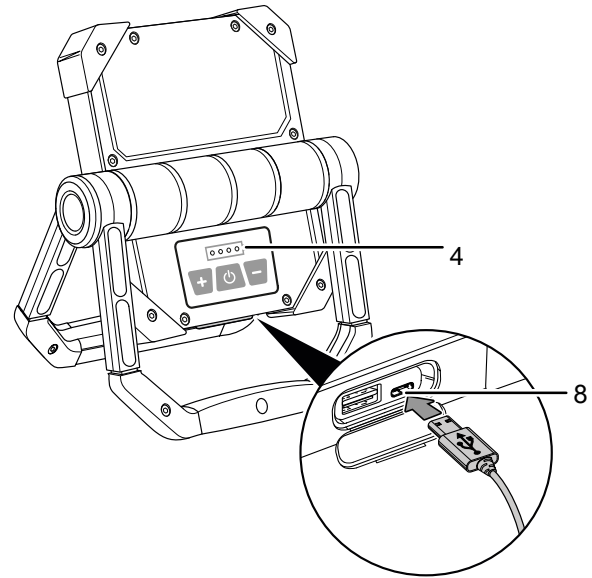
Akumuliatorių krauti galima tik tada, kai prietaisas išjungtas. Niekada nekraukite akumuliatoriaus, jei aplinkos temperatūra mažesnė nei -20 °C arba aukštesnė kaip 50 °C.

Prieš naudodami prietaisą visiškai įkraukite akumuliatorių. Naudokite USB įkrovimo laidą (7) ir įprastą įkroviklį su USB-A lizdu.

Norėdami įkrauti akumuliatorių, darykite taip:

1. Atidarykite USB jungčių uždangą apatinėje akumuliatorinės darbinės lempos pusėje (2).
2. Įstatykite pridėto įkrovimo laido USB-A kištuką į įkroviklio krovimo lizdą (parūpina klientas, tiekimo komplekte nėra).

3. Įstatykite įkrovimo laido USB-C jungtį (7) į USB-C jungtį / įėjimą (8) prietaise.



- ⇒ Įkrovimo trukmė yra 5 valandos, jei akumuliatoriaus įkrova yra labai maža.
 - ⇒ Kai akumuliatoriaus įkrova nukritus žemiau 25 %, mirksi pirmasis akumuliatoriaus indikatorius šviesos diodas (4). Kai akumuliatorius įkrautas daugiau nei 25 %, mėlynai šviečia pirmasis akumuliatoriaus indikatorius šviesos diodas (4) šviečia, o antrasis šviesos diodas mirksi. Kai akumuliatorius įkrautas daugiau nei 50 %, šviečia abu pirmieji akumuliatoriaus indikatorius šviesos diodai (4), o trečiasis šviesos diodas mirksi. Kai įkrovos būseną yra didesnė nei 75 %, mėlynai šviečia pirmieji trys akumuliatoriaus indikatorius šviesos diodai (4), o ketvirtasis šviesos diodas mirksi.
 - ⇒ Kai akumuliatorius įkrautas 100 %, šviečia visi keturi akumuliatoriaus indikatorius šviesos diodai (4).
4. Kai šviečia visi akumuliatoriaus indikatorius šviesos diodai (4) ir akumuliatorius yra visiškai įkrautas, ištraukite USB įkrovimo laidą (8) iš krovimo lizdo ir iš prietaiso.
- ⇒ Prietaisą galite naudoti.

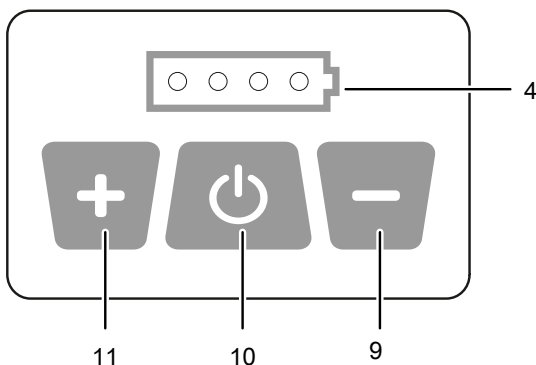
Valdymas

Patarimai ir nuorodos, kaip elgtis su šviesadiodėmis darbinėmis lempomis

Bendroji informacija:

- Jokiu būdu nežiūrėkite tiesiai į šviesos diodus! Optinė spinduliuotė gali pakenkti Jūsų akims.
- Naudokite prietaisus tik laikinam vidaus ir lauko zonų apšvietimui, pvz., statybvietėse.
- Prietaisą galima naudoti kaip stroboskopą.
- Niekada akumuliatoriaus neiškraukite visiškai, antraip jis gali būti pažeistas.

Valdymo skydelis



Nr.	Pavadinimas
4	Akumuliatoriaus indikatorius (4 šviesos diodai)
9	Mygtukas <i>Minus</i> (mažesnis šviesos intensyvumas)
10	Ijungimo / išjungimo jungiklis
11	Mygtukas <i>Plus</i> (didesnis šviesos intensyvumas)

Šviesos intensyvumo ir stroboskopo režimo nustatymas

Norėdami prietaisą įjungti ar išjungti bei nustatyti šviesos intensyvumą ir stroboskopo režimą, atlikite toliau nurodytus veiksmus.

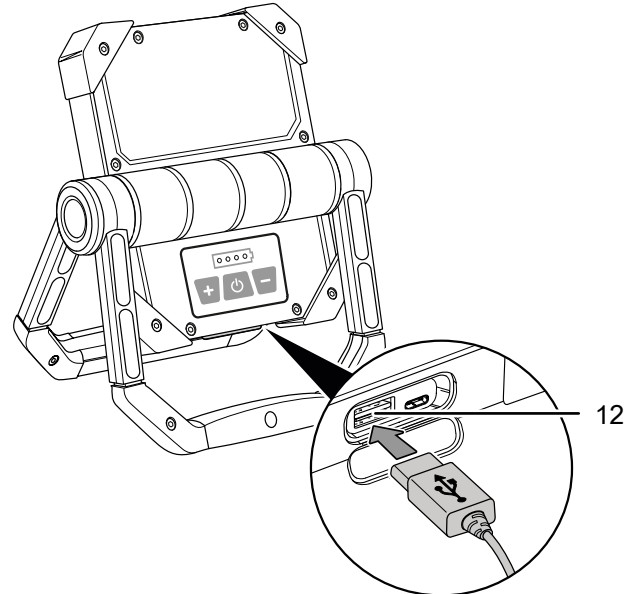
- ✓ Patikrinkite, ar akumuliatorius visiškai įkrautas. Prireikus įkraukite akumuliatorių.
1. Norėdami įjungti akumuliatorinę lempą, vieną kartą paspauskite įjungimo / išjungimo jungiklį (10).
⇒ Viršutinis šviesos diodas (1) šviečia vidutiniu šviesos intensyvumu.
 2. Norėdami įjungti antrą šviesos diodą, dar kartą paspauskite įjungimo / išjungimo jungiklį (10).
⇒ Abu šviesos diodai šviečia vidutiniu šviesos intensyvumu.
 3. Norėdami įjungti stroboskopo režimą, įjungimo / išjungimo jungiklį (10) paspauskite trečią kartą.

Mygtukais *Plus* (11) ir *Minus* (9) galite keisti įjungtų šviesos diodų šviesos intensyvumą penkiomis pakopomis.

Lempos naudojimas kaip nešiojamojo įkroviklio

Jei norite krauti prietaisą su USB-C lizdu, galite naudoti pridėtą įkrovimo laidą.

1. Įstatykite įkrovimo laido USB-A kištuką (7) į PWLS 08-10 lizdą (12).



2. Įstatykite USB-C kištuką į norimą krauti prietaisą.
⇒ Kraunant akumuliatoriaus indikatorius rodo akumuliatorinės lempos įkrovos būseną.
3. Kraukite savo prietaisą tol, kol jis pasieks norimą įkrovimo lygį.
4. Atjunkite USB įkrovimo laidą (7) nuo įkrauto prietaiso ir nuo prietaiso PWLS 08-10.

Pastaba

Prietaisams su kitokiomis USB jungtimis naudokite tinkamą įkrovimo laidą su USB-A kištuku.

Pastaba

Kai prietaisas naudojamas kaip nešiojamas įkroviklis, jis išsikrauna. Niekada akumuliatoriaus neiškraukite visiškai, antraip jis gali būti pažeistas.

Eksplotacijos nutraukimas

- Išjunkite prietaisą.
- Valykite prietaisą, kaip nurodyta skyriuje „Techninė priežiūra“.
- Laikykite prietaisą, kaip nurodyta skyriuje „Laikymas“.

Gedimai ir triktys

Gaminant įrenginį, kelis kartus tikrinta, ar jis veikia neprikaištingai. Vis dėlto atsiradus gedimų, patikrinkite įrenginį pagal toliau pateiktą sąrašą.

Gedimų ir trikčių šalinimo darbus, kuriuos atliekant reikia atidaryti korpusą, gali atlikti tik specializuota elektros darbų įmonė arba gamintojas.

Akumulatorius nesikrauna:

- Pagal prietaiso akumulatoriaus indikatorius (4 šviesos diodus) patikrinkite, ar akumulatorius jau yra visiškai įkrautas.
- Patikrinkite, ar nepažeistas USB įkrovimo laidas. Jei USB įkrovimo laidas pažeistas, jo nebenaudokite. Kreipkitės į „Trotec“ klientų aptarnavimo skyrių.

Prietaisas nešviečia:

- Per maža prietaiso akumulatoriaus galia. Įkraukite akumulatorių per USB įkrovimo laidą.
- Pagal akumulatoriaus indikatorius patikrinkite, ar akumulatorius visiškai įkrautas.
- Gali būti pažeisti šviesos diodai. Kreipkitės į „Trotec“ klientų aptarnavimo skyrių.

Patikrintas įrenginys veikia netinkamai:

Kreipkitės į klientų aptarnavimo tarnybą. Prireikus nuvežkite įrenginį remontuoti į įgaliotą specializuotą elektros įmonę arba gamintoją.

Techninė priežiūra

Pastaba

Darbus su elektrinėmis konstrukcinėmis dalimis leidžiama atlikti tik įgaliotai specializuotai įmonei!

Pastaba

Dėl į korpusą įsiskverbusių skysčių kyla trumpojo jungimo pavojus! Nenardinkite prietaiso po vandeniu. Saugokite, kad į korpusą nepatektų vandens ar kitų skysčių. Antraip prietaisas gali sugesti.

Techninės priežiūros instrukcija

Įrenginiui nereikalinga techninė priežiūra.

Valymas

Jei reikia, prietaisą išvalykite.

- Prietaisą valykite sudrėkinta, minkšta, nesipūkuojančia šluoste. Saugokite, kad į korpuso vidų nepatektų drėgmės. Saugokite, kad į elektrines konstrukcines dalis nepatektų drėgmės. Šluostei sudrėkinti nenaudokite agresyvių valymo priemonių, pvz., valymo purškiklių, tirpiklių, valiklių, kuriuose yra alkoholio, arba šveitiklių.
- Nusausinkite prietaisą minkšta, nesipūkuojančia šluoste.
- Įrenginio ir įkroviklio jungiamieji kontaktai visada turi būti švarūs.

Šalinimas

Visada išmeskite pakavimo medžiagas aplinkai nekenksmingu būdu ir laikydamiesi galiojančių vietinių atliekų šalinimo taisyklių.



Perbraukto šiukšlių konteinerio simbolis reiškia, kad, pasibaigus eksploatavimo trukmei, šio prietaiso ir jam priklausančių komponentų, vadovaujantis Elektros ir elektroninės įrangos atliekų direktyva (2012/19/ES) ir nacionaliniais įstatymais, negalima išmesti kartu su buitinėmis atliekomis.

Juos galima nemokamai grąžinti jūsų kaimynystėje esančiose elektros ir elektroninės įrangos atliekų surinkimo vietose. Adresus galite sužinoti savo miesto ar savivaldybės administracijoje. Informacijos apie kitas grąžinimo galimybes daugelyje ES šalių galite rasti tinklalapyje <https://hub.trotec.com/?id=45090>. Kitu atveju kreipkitės į oficialią, jūsų šalyje legaliai veikiančią atliekų utilizavimo įmonę.

Atskirai surenkant elektros ir elektroninės įrangos atliekas, galima jas panaudoti pakartotinai, perdirbti jų medžiagas ar kitaip panaudoti, be to, utilizuojant įrenginiuose galimai esančias pavojingas medžiagas, išvengiama neigiamo poveikio aplinkai ir žmonių sveikatai.

Trotec GmbH

Grebener Str. 7
D-52525 Heinsberg

📞 +49 2452 962-400

📠 +49 2452 962-200

info@trotec.com

www.trotec.com