

CS

NÁVOD
LED PRACOVNÍ SVÍTLNA



Obsah

Pokyny k používání tohoto návodu 2

Bezpečnost 2

Informace o přístroji..... 4

Transport a skladování..... 5

Uvedení do provozu 6

Obsluha 7

Chyby a poruchy 8

Údržba..... 8

Likvidace..... 9

Pokyny k používání tohoto návodu

Symbole



Výstraha

Signální slovo označuje nebezpečí se střední úrovní rizika, které může mít v případě zanedbání za následek vážné zranění nebo smrt.



Pozor

Signální slovo označuje nebezpečí s nízkou úrovní rizika, které může mít v případě zanedbání za následek malé nebo středně těžké zranění.

Upozornění

Signální slovo poukazuje na důležité informace (např. na škody na majetku), ale nikoli na nebezpečí.



Info

Pokyny s tímto symbolem vám pomohou provádět vaše činnosti rychle a spolehlivě.



Postupujte dle návodu

Pokyny s tímto symbolem upozorňují, že je nutné dodržovat návod.

Aktuální znění tohoto návodu a EU prohlášení o shodě si můžete stáhnout pomocí následujícího odkazu:



PWLS 08-10



<https://hub.trotec.com/?id=47142>

Bezpečnost

Obecné bezpečnostní pokyny pro LED pracovní svítliny



Výstraha

Prostudujte si všechny bezpečnostní pokyny, instrukce, obrázky a technické údaje, které jsou součástí dodávky této pracovní svítliny.

Při nedodržení následujících instrukcí může dojít k úrazu elektrickým proudem, požáru a/nebo k těžkým zraněním.

Dodržujte všechny bezpečnostní pokyny a upozornění.



Obecné bezpečnostní pokyny – bezpečnost pracoviště

- **Udržujte pracovní prostor čistý.** Nepořádek může vést k nehodám.
- **Při používání přístroje udržujte děti a jiné ochranu vyžadující osoby v dostatečné vzdálenosti.** Části přístroje mohou být horké.



Obecné bezpečnostní pokyny – elektrická bezpečnost

- **Udržujte přístroj mimo dosah deště nebo vlhkosti.** Vniknutí vody do přístroje může vést k jeho poškození.



Obecné bezpečnostní pokyny - používání a manipulace s akumulátorem

- **Akumulátor je pevně zabudován. Akumulátor nikdy nevyjímejte a nabíjejte jej pouze tak, jak je popsáno.** Použití jiných akumulátorů může vést ke zraněním osob nebo k nebezpečí vzniku požáru.
- **Udržujte USB vstupy uzavřené gumovým krytem, aby se neznečistily.** Pokud USB vstupy nezakrýváte a tyto se znečistí, nemusí být již možné nabíjecí USB kabel připojit.

- **Dodržujte všechny pokyny pro nabíjení. Akumulátor nikdy nenabíjejte mimo teplotní rozsah uvedený v návodu k používání.** Nesprávné nabíjení nebo nabíjení mimo povolený rozsah teplot může zničit akumulátor a zvýšit riziko požáru.
- **Udržujte nabíječku, popř. nabíjecí USB kabel trvale čisté.** Znečištění může poškodit nabíječku nebo nabíjecí USB kabel.
- **Při chybném použití může dojít k úniku kapaliny z akumulátoru.** Vyhněte se kontaktu s touto kapalinou. Při kontaktu s kapalinou postižené místo omyjte vodou. Pokud tato tekutina zasáhne oči, vyplachujte je opakovaně vodou a vyhledejte lékařskou pomoc. Kapalina vytékající z akumulátoru může působit dráždivě na pokožku, nebo může způsobit popáleniny.
- **Nepoužívejte již přístroj, pokud je akumulátor vadný nebo poškozený.** Poškozené akumulátory se mohou chovat nepředvídatelně a mohou způsobit požár, výbuch nebo zranění.
- **Neotevírejte pouzdro přístroje.** Otevřením pouzdra přístroje může dojít k poškození přístroje.
- **Nevystavujte akumulátor ohni ani příliš vysokým teplotám.** Požár nebo teploty nad 75 °C mohou způsobit výbuch.



Obecné bezpečnostní pokyny – servis

- **Opravy tohoto přístroje smí provádět pouze kvalifikovaní odborníci a pouze s použitím originálních náhradních dílů.** Tím bude zajištěno, že bude zachována bezpečnost přístroje.
- **Nikdy nepoužívejte poškozené akumulátory.** Veškerá údržba akumulátorů musí být prováděna pouze výrobcem nebo autorizovanými servisními středisky.

Použití přístroje v souladu s jeho určením

Přístroj používejte PWLS 08-10 v souladu s technickými údaji výhradně pro časově omezené osvětlení vnitřních a venkovních prostor, např. na staveništích.

Jakékoli jiné použití, než je zamýšlené použití, se považuje za nesprávné použití.

Předvídatelné nesprávné použití

Přístroj není určen k trvalému osvětlení vnitřních a venkovních prostor.

Přístroj není určen pro provoz v elektrické síti.

Zbytková rizika



Varování před výbušnými látkami

Nevystavujte akumulátor teplotám nad 75 °C! Nikdy nevystavujte akumulátor kontaktu s vodou nebo s ohněm! Zamezte vystavení přístroje přímým slunečním paprskům a vlhkosti. Hrozí nebezpečí exploze!



Výstraha

Nikdy se nedívejte přímo do LED diod! Optické záření může poškodit váš zrak.



Výstraha

Pokud tento přístroj používají nezaškolené osoby nesprávně nebo jinak než k určenému účelu, může představovat nebezpečí! Dbejte na kvalifikaci personálu!



Výstraha

Přístroj není hračka a nepatří do rukou dětem.



Výstraha

Nebezpečí udušení!
Nenechávejte volně ležet obalový materiál. Mohl by být nebezpečný pro děti.



Pozor

Udržujte dostatečnou vzdálenost od zdrojů tepla.

Upozornění

Pokud je přístroj skladován nebo přepravován neodborně, může dojít k jeho poškození. Respektujte informace o transportu a skladování přístroje.

Informace o přístroji

Popis přístroje

Přístroj má plošné LED diody s vysokou intenzitou světla.

Lze zvolit nastavení 5 různých úrovní jasu, a také nastavení ve stroboskopickém režimu. Stroboskopický režim umožňuje efekt blesku, který může sloužit jako funkce varování, označení a obrany.

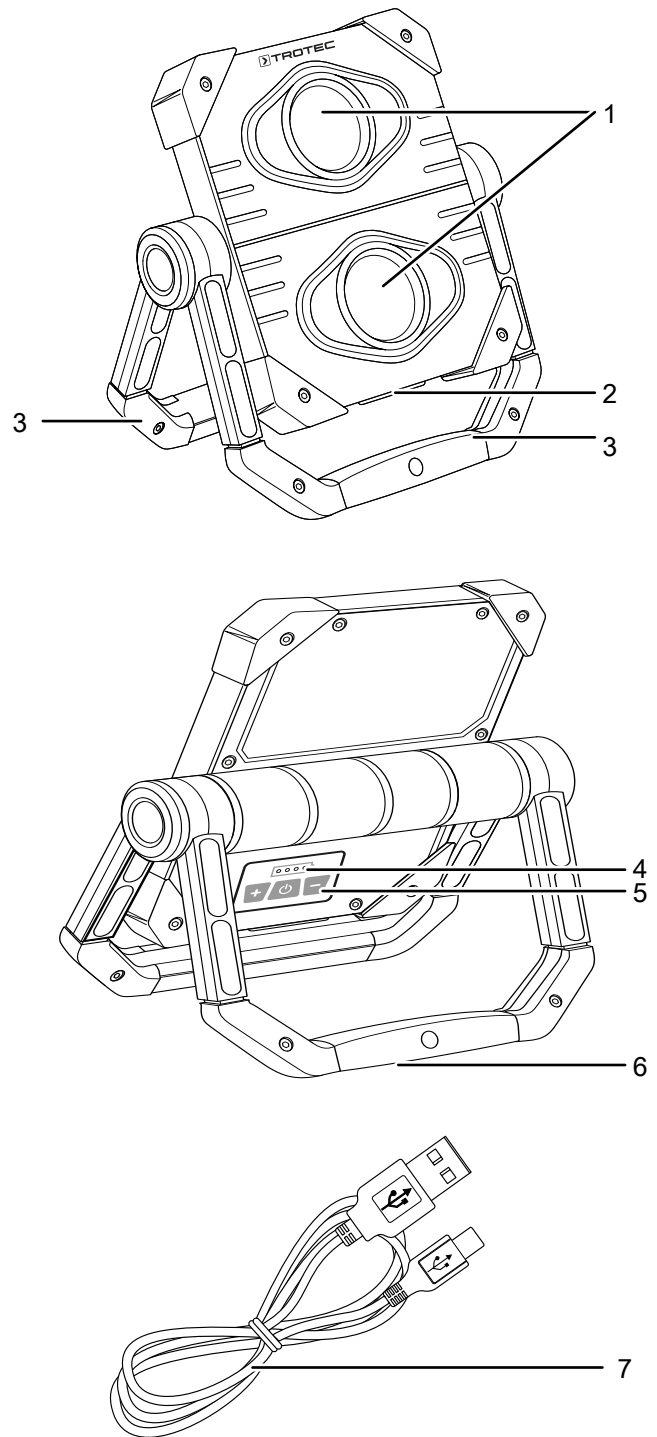
Přístroj má dvě stojanové nohy, které lze sklopit a poté použít jako rukojeti k přenášení. Pod každou stojanovou nohou se nachází magnetický držák, který umožňuje připevnění přístroje k magnetickým plochám.


Přístroj je vybaven pevně zabudovaným akumulátorem, který se nabíjí prostřednictvím portu USB-C na přístroji a nabíjecí zásuvky, kterou poskytuje zákazník.

Stav nabití akumulátoru se zobrazuje na indikátoru akumulátoru (4 LED diody).

Kromě toho lze přístroj použít také jako powerbanku.

Vyobrazení přístroje




Č.	Označení
1	Plošná LED dioda
2	USB přípojky
3	Stojanová noha/rukojeť k přenášení
4	Indikátor akumulátoru (4 LED diody)
5	Ovládací panel
6	Magnetický držák (symbol )
7	Nabíjecí USB kabel

Rozsah dodávky

- 1x LED pracovní svítlna
- 1x návod k obsluze
- 1x nabíjecí USB kabel

Technické údaje

Parametry		Hodnota
Plošná LED dioda	Příkon	2 x 10 W
	Světelný tok	2300 lm
	Doba svícení	2,5 až 12 hodin, v závislosti na intenzitě světla
	Teplota barvy	6500 K
Rozměry (délka x šířka x výška)		45 x 170 x 220 mm
Hmotnost bez obalu		600 g
Délka USB kabelu		0,5 m
Jmenovité napětí USB typu 2 (funkce powerbanky)		5 V
Jmenovitý proudový výstup USB typu 2 (funkce powerbanky)		1 A
Akumulátor (integrováný)		
Typ akumulátoru		Li-Ion
Jmenovité napětí		3,7 V
Jmenovitá kapacita		5000 mAh
Články akumulátoru		1
Kapacita		18,5 Wh
Doba nabíjení		5 hod
Povolená teplota okolí (při skladování)		-20 °C – +50 °C
Provozní teplota		-20 °C – +50 °C
Teplota při nabíjení		max. 75 °C
Druh krytí		IP 20
Třída ochrany		

Transport a skladování

Transport

Upozornění

Pokud je přístroj skladován nebo přepravován neodborně, může dojít k jeho poškození.

Respektujte informace o transportu a skladování přístroje.

Přístroj je pro snazší transport vybaven držadlem.

Před každým transportem dbejte následujících pokynů:

Obsažené Li-Ion akumulátory podléhají požadavkům zákonů o nebezpečném zboží.

Respektujte následující pokyny k dopravě nebo expedici lithium-ion akumulátorů:

- Baterie může přepravovat uživatel po silnici, a to bez dalších podmínek.
- Při přepravě třetími osobami (např. letecká doprava nebo spedice) musí být dodrženy zvláštní požadavky na balení a označení. Zde musí být při přípravě přepravního kusu přivolán odborník na nebezpečný náklad.
 - Akumulátory pošlete poštu pouze tehdy, pokud není poškozeno pouzdro.
 - Respektujte prosím případně také další vnitrostátní předpisy.

Skladování

Před každým uskladněním dodržujte následující pokyny:

- Čištění přístroje provádějte v souladu s pokyny v kapitole Údržba.
- Neskladujte nikdy zcela vybité lithium-iontové akumulátory. Skladování vybitého akumulátoru může vést k hlubokému vybití a tím k poškození akumulátoru.

Pokud přístroj nepoužíváte, dodržujte tyto skladovací podmínky:

- v suchém prostředí, chráněný proti mrazu a horku
- na bezprašném místě, chráněném před přímým slunečním zářením

Uvedení do provozu

Vybalení přístroje

- Vyjměte přístroj a jeho příslušenství z obalu.
- Zkontrolujte prosím obsah obalu, zda je kompletní, a zda nedošlo k poškození.



Výstraha

Nebezpečí udušení!

Nenechávejte volně ležet obalový materiál. Mohl by být nebezpečný pro děti.

- Zlikvidujte obalový materiál podle národní legislativy.

Instalace přístroje

Stojanové nohy (3) a plošné LED diody (1) lze nastavit a zaaretovat v různých polohách. Při instalaci přístroje na místo použití postupujte takto:

1. Roztáhněte stojanové nohy od sebe, dokud nebude dosaženo požadované polohy.
2. Vyklopte obě plošné LED diody od sebe, dokud nebude dosaženo jejich požadované polohy.

Postavte přístroj na stojanové nohy tak, aby bezpečně stál. Případně můžete přístroj připevnit pomocí dvou magnetických držáků na stojanových nohách (6) na vhodnou magnetickou plochu.

Nabíjení akumulátoru

Upozornění

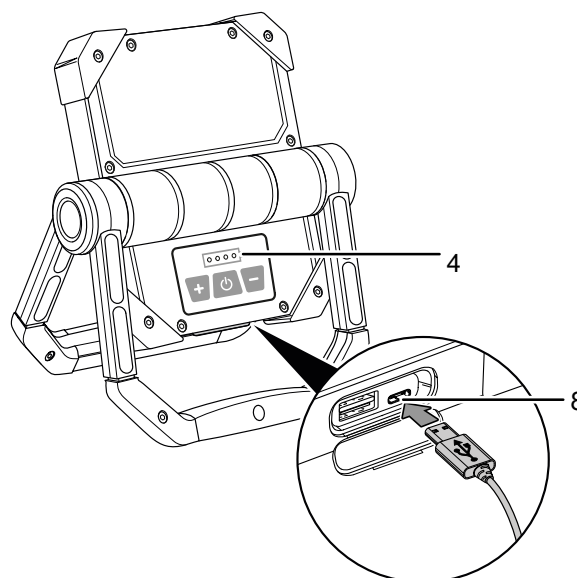
Akumulátor může být při nesprávném nabíjení poškozen.

Akumulátor lze nabíjet pouze tehdy, pokud je přístroj vypnutý. Akumulátor nenabíjejte nikdy při teplotách pod $-20\text{ }^{\circ}\text{C}$ nebo nad $50\text{ }^{\circ}\text{C}$.

Akumulátor vždy zcela nabijte, než začnete přístroj používat. Použijte nabíjecí USB kabel (7) a běžně dostupnou nabíječku s portem USB-A.

Při nabíjení akumulátoru postupujte následovně:

1. Otevřete kryt portů USB na spodní straně akumulátorové pracovní svítilny (2).
2. Zasuňte konektor USB-A dodaného nabíjecího kabelu do nabíjecí zásuvky na nabíječce (dodává zákazník, není součástí dodávky).
3. Zasuňte konektor USB-C nabíjecího kabelu (7) do portu USB-C/vstup (8) na přístroji.



- ⇒ Doba nabíjení je 5 hodin, pokud je úroveň nabití akumulátoru velmi nízká.
 - ⇒ Když je akumulátor nabitý pod 25 %, bliká první LED dioda na indikátoru akumulátoru (4). Jakmile je akumulátor nabitý na 25 %, rozsvítí se první LED dioda na indikátoru akumulátoru (4) a druhá LED dioda bliká. Jakmile je akumulátor nabitý na více než 50 %, svítí obě první LED diody na indikátoru akumulátoru (4) a třetí LED dioda bliká. Jakmile je akumulátor nabitý na více než 75 %, svítí první tři LED diody na indikátoru akumulátoru (4) a čtvrtá LED dioda bliká.
 - ⇒ Jakmile je akumulátor nabitý na 100 %, svítí všechny čtyři LED diody na indikátoru akumulátoru (4).
4. Když všechny LED diody na indikátoru akumulátoru (4) svítí a akumulátor je kompletně nabitý, vytáhněte nabíjecí USB kabel (8) z nabíjecí zásuvky a z přístroje.
- ⇒ Nyní můžete přístroj používat.

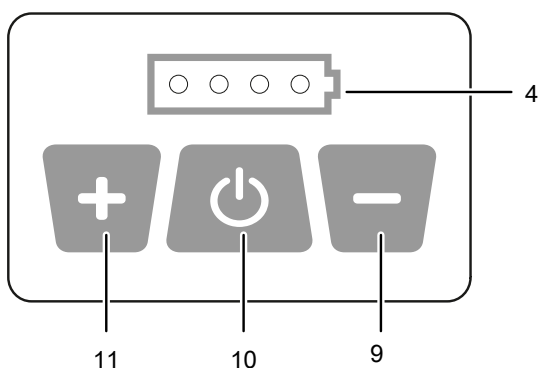
Obsluha

Tipy a pokyny pro manipulaci s LED pracovními svítilnami

Všeobecné informace:

- Nikdy se nedívejte přímo do LED diod! Optické záření může poškodit váš zrak.
- Příklad použití: k časově omezenému osvětlení vnitřních a venkovních prostor, např. na staveništích.
- Příklad použití: jako stroboskop.
- Akumulátor nenechte nikdy zcela vybit, jinak by mohlo dojít k jeho poškození.

Ovládací panel



Č.	Označení
4	Indikátor akumulátor (4 LED diody)
9	Tlačítko <i>Minus</i> (nižší intenzita světla)
10	Spínač ZAP/VYP
11	Tlačítko <i>Plus</i> (vyšší intenzita světla)

Nastavení intenzity světla a stroboskopického režimu

Chcete-li přístroj zapnout, popř. vypnout a nastavit intenzitu světla a režim stroboskopu, postupujte následujícím způsobem.

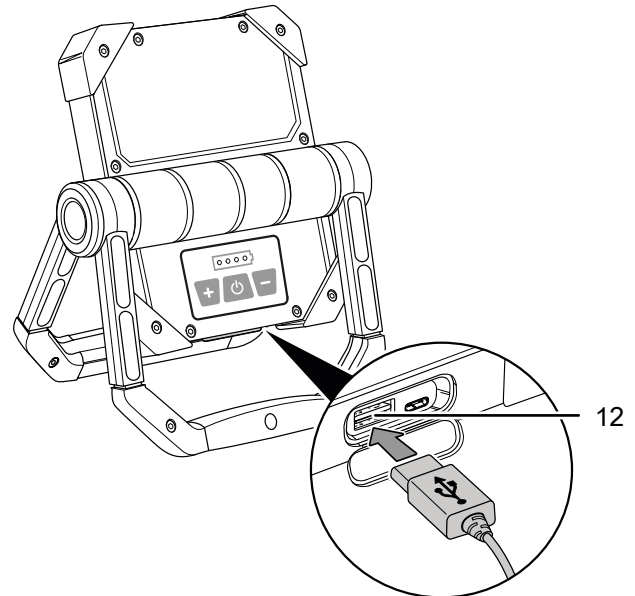
- ✓ Zkontrolujte, zda je akumulátor plně nabitý. V případě potřeby akumulátor nabijte.
- 1. Chcete-li zapnout akumulátorovou svítilnu, stiskněte spínač ZAP/VYP (10) jedenkrát.
⇒ Horní LED dioda (1) svítí se střední intenzitou.
- 2. Chcete-li zapnout druhou LED diodu, stiskněte spínač ZAP/VYP (10) podruhé.
⇒ Obě LED diody nyní svítí se střední intenzitou.
- 3. Chcete-li zapnout režim stroboskopu, stiskněte spínač ZAP/VYP (10) potřetí.

Pomocí tlačítek *Plus* (11) *Minus* (9) můžete měnit intenzitu světla zapnutých LED diod v pěti stupních.

Použití svítilny jako powerbanky

Pokud chcete nabíjet určité zařízení pomocí zásuvky USB-C, můžete použít dodaný nabíjecí kabel.

1. Zasuňte konektor USB-A nabíjecího kabelu (7) do zásuvky (12) přístroje PWLS 08-10.



2. Zasuňte konektor USB-C do nabíjeného zařízení.
⇒ Během procesu nabíjení se na indikátoru akumulátoru zobrazuje stav nabití akumulátorové svítilny.
3. Nabíjejte zařízení, dokud nedosáhne požadované úrovně nabití.
4. Odpojte nabíjecí USB kabel (7) od nabitého zařízení a od přístroje PWLS 08-10.

Upozornění

Pro zařízení s jinými porty USB použijte vhodný nabíjecí kabel s konektorem USB-A.

Upozornění

Při použití přístroje jako powerbanka se akumulátor tohoto přístroje vybíjí. Akumulátor nenechte nikdy zcela vybit, jinak by mohlo dojít k jeho poškození.

Vyřazení z provozu

- Vypněte přístroj.
- Čištění přístroje provádějte v souladu s pokyny uvedenými v kapitole Údržba.
- Příklad použití: skladujte podle kapitoly Skladování.

Chyby a poruchy

Přístroj byl během výroby několikrát testován, zda bezchybně funguje. Pokud by se však přesto objevily funkční poruchy, zkontrolujte přístroj podle následujícího seznamu.

Činnosti k odstranění chyb a poruch, které vyžadují otevření krytu, smí provádět jen autorizovaná odborná firma v oboru elektro nebo výrobce.

Akumulátor se nenabíjí:

- Zkontrolujte pomocí indikátoru akumulátoru (4 LED diody) přístroje, zda je akumulátor již zcela nabitý.
- Zkontrolujte, zda není nabíjecí USB kabel poškozený. Pokud by byl nabíjecí USB kabel poškozený, již jej nepoužívejte. Kontaktujte zákaznický servis Trotec.

Přístroj nesvíí:

- Výkon akumulátoru přístroje je příp. slabý. Nabijte akumulátor pomocí nabíjecího USB kabelu.
- Zkontrolujte pomocí indikátoru akumulátoru, zda je akumulátor již zcela nabitý.
- Možná jsou poškozené LED diody. Kontaktujte zákaznický servis Trotec.

Přístroj po kontrolách nefunguje bezvadně:

Kontaktujte zákaznický servis. Předejte přístroj k opravě do autorizované odborné firmy v oboru elektro nebo výrobcí.

Údržba

Upozornění

Práce na elektrických konstrukčních částech smí provádět pouze autorizovaná odborná firma!

Upozornění

Hrozí nebezpečí zkratu z důvodu vniknutí kapaliny do pouzdra přístroje! Nenořte přístroj pod vodu. Dbejte na to, aby se do pouzdra nedostala voda nebo jiné kapaliny. Mohlo by dojít k poškození přístroje.

Pokyny k údržbě

Přístroj je bezúdržbový.

Čištění

V případě potřeby přístroj vyčistěte.

- Přístroje vyčistěte navlhčeným měkkým hadříkem, který nepouští vlákna. Dbejte na to, aby do pláště přístroje nevnikla vlhkost. Dbejte na to, aby se vlhkost nedostala do kontaktu s elektrickými součástmi přístroje. K navlhčení hadříku nepoužívejte žádné agresivní čisticí prostředky, jako jsou např. čisticí spreje, rozpouštědla, čističe s obsahem alkoholu nebo abrazivní prostředky.
- Přístroj vysušte měkkým hadříkem, který nepouští vlákna.
- Udržujte čisté připojovací svorky na přístroji a nabíječe.

Likvidace

Obalové materiály vždy likvidujte způsobem šetrným k životnímu prostředí a v souladu s platnými místními předpisy o likvidaci.



Symbol přeškrtnuté popelnice označuje, že toto zařízení a všechny související komponenty nesmí být po skončení životnosti – v souladu se směrnicí o odpadních elektrických a elektronických zařízeních (2012/19/EU) a vnitrostátními právními předpisy – likvidovány v rámci domovního odpadu.

Pro účely bezplatného vrácení jsou vám ve vaší blízkosti k dispozici sběrná místa pro staré elektrické nebo elektronické přístroje. Adresy získáte u vašeho městského úřadu nebo podniku komunálních služeb. V mnoha zemích EU se také můžete dozvědět na webu <https://hub.trotec.com/?id=45090> více o dalších možnostech vrácení. Jinak prosím kontaktujte oficiální, ve vaší zemi schválenou firmu zabývající se likvidací použitých přístrojů.

Oddělený sběr starých elektrických a elektronických přístrojů má umožnit jejich opětovné využití, recyklaci materiálů nebo k jiné formy využití starých zařízení, a rovněž zamezit při likvidaci nebezpečných látek, které mohou být obsaženy v zařízení, negativním důsledkům na životní prostředí a vlivům na lidské zdraví.

Trotec GmbH

Grebbener Str. 7
D-52525 Heinsberg

📞 +49 2452 962-400

📠 +49 2452 962-200

✉ info@trotec.com

www.trotec.com