

# PCPS 11-20V / PCPS 12-20V

TR

ORijNAL KULLANIM  
KILAVUZUNUN ÇEVİRİSİ  
AKÜLÜ KOMPRESÖR VE AKÜLÜ  
HAVA POMPASI



## İçindekiler

Kullanım kılavuzu hakkında bilgiler .....	2
Cihazın kullanım ömrü ve garanti süresi.....	2
Kullanım hatalarına ilişkin bilgiler – Güvenlik .....	2
Cihaz fonksiyonlarıyla ilgili tanıtıcı ve temel bilgiler .....	6
Taşıma ve nakliye sırasında dikkat edilecek hususlar .....	8
Bağlantı veya montaj.....	9
Kullanım .....	12
Cihazın enerji tüketimi açısından verimli kullanımına ilişkin bilgiler .....	14
Sonradan sipariş edilebilen aksesuarlar .....	15
Hatalar ve arızalar .....	15
Kullanıcının kendi yapabileceği bakım, onarım veya ürünün temizliğine ilişkin bilgiler .....	16
Bakım, onarım ve kullanımda uyulması gereken kurallar .....	16
Servis istasyonları .....	16
Üretici ve ithalatçı firmanın unvanı, adres ve telefon numarası .....	16
Kullanım sırasında insan veya çevre sağlığına tehlikeli veya zararlı olabilecek durumlara ilişkin uyarılar .....	17
Uygunluk beyanı .....	17

## Kullanım kılavuzu hakkında bilgiler

### Semboller



#### Elektrik gerilimine karşı uyarı

Bu sembol, elektrik gerilimi nedeniyle insanların hayatına ve sağlığına yönelik oluşan tehlikelere karşı uyarıda bulunur.



#### Patlama tehlikesi içeren maddelere karşı uyarı

Bu sembol, patlama tehlikesi içeren maddeler nedeniyle insanların hayatına ve sağlığına yönelik oluşan tehlikelere karşı uyarıda bulunur.



#### Uyarı

Sinyal sözcüğü, önlenmediği takdirde ölüm veya ağır bir yaralanmaya neden olabilecek orta risk derecesindeki bir tehlikeyi tanımlar.



#### Dikkat

Sinyal sözcüğü, önlenmediği takdirde hafif veya orta bir yaralanmaya neden olabilecek düşük risk derecesindeki bir tehlikeyi tanımlar.

#### Not

Sinyal sözcüğü, önemli bilgilere işaret eder (örn. maddi hasarlar), fakat tehlikelere işaret etmez.



#### Bilgi

Bu sembolün bulunduğu notlar, çalışmalarınızı hızlı ve güvenli şekilde yapmanız konusunda size yardımcı olur.



#### Kılavuza dikkat ediniz

Bu sembolün bulunduğu notlar, işletme kılavuzuna dikkat edilmesi gerektiği konusunda sizi uyarır.



#### Koruyucu kulaklık takınız

Bu sembolün bulunduğu notlar, bir koruyucu kulaklık kullanılması gerektiği konusunda sizi uyarır.

İşletme kılavuzunun ve AB uygunluk beyanının güncel sürümünü aşağıdaki linkten indiriniz:



PCPS 11-20V  
PCPS 12-20V



<https://hub.trotec.com/?id=45184>

## Cihazın kullanım ömrü ve garanti süresi

Aşağıdaki bilgiler sadece Türkiye için geçerlidir:

Ticari müşteriler için garanti süresi bir yıldır. Özel müşteriler için garanti süresi iki yıldır.

## Kullanım hatalarına ilişkin bilgiler – Güvenlik

### Elektrikli aletlere yönelik genel güvenlik uyarıları



#### Uyarı

**Bu elektrikli aletle birlikte aldığınız tüm güvenlik uyarıları, talimatlar, resimler ve teknik bilgilerle dikkat ediniz.**

Aşağıdaki talimatlara uymanın ihmal edilmesi, elektrik çarpmasına, yangına ve/veya ağır yaralanmalara neden olabilir.

**Daha sonra bakmak için tüm güvenlik uyarılarını ve talimatları saklayınız.**

Güvenlik uyarılarında kullanılan "elektrikli alet" terimi, elektrikli çalıştırılan elektrikli aletleri (elektrik kablolu) ve aküyle çalıştırılan elektrikli aletleri (elektrik kablosuz) temel alır.

### Elektrikli aletlere yönelik genel güvenlik uyarıları – Çalışma alanı güvenliği



- **Çalışma alanını temiz ve iyi aydınlatılmış durumda tutunuz.** Dağınıklık ve aydınlatılmamış çalışma alanları kazalara neden olabilir.
- **Yanıcı sıvılar, gazlar veya tozların bulunduğu patlama tehlikesi altındaki ortamlarda elektrikli aletle çalışmayınız.** Elektrikli aletler, tozu veya buharları tutuşturabilecek kıvılcımlar üretir.
- **Elektrikli aleti kullanırken çocukları ve diğer kişileri uzak tutunuz.** Dikkatinizin dağılması durumunda elektrikli alet üzerindeki kontrolünüzü kaybedebilirsiniz.

### Elektrikli aletlere yönelik genel güvenlik uyarıları – Elektrik güvenliği

- **Elektrikli aletin bağlantı fişi prize uymalıdır. Fiş hiçbir şekilde değiştirilmemelidir. Koruyucu topraklı elektrikli aletlerle birlikte adaptör fişleri kullanmayınız.** Değiştirilmemiş fişler ve uygun prizler, elektrik çarpmaya tehlikesini azaltır.
- **Borular, kaloriferler, ocaklar veya buzdolapları gibi topraklı yüzeylerle vücut temasından kaçınınız.** Vücudunuz topraklanırsa, elektrik çarpması nedeniyle yüksek bir risk bulunmaktadır.
- **Elektrikli aletleri yağmurdan veya ıslak yerlerden uzak tutunuz.** Bir elektrikli alete su girmesi, elektrik çarpmaya riskini artırır.
- **Elektrikli aleti taşımak, asmak veya fişi prizden çekmek için bağlantı hattını amacı dışında kullanmayınız. Bağlantı hattını ısı, yağ, keskin kenarlar veya hareketli parçalardan uzak tutunuz.** Hasarlı veya dolaşmış bağlantı hatları, elektrik çarpmaya riskini artırır.
- **Bir elektrikli aletle açık havada çalışıyorsanız, sadece dış alan için de uygun olan uzatma kabloları kullanınız.** Dış alan için uygun olan bir uzatma kablosunun kullanılması, elektrik çarpmaya riskini azaltır.
- **Elektrikli aletin nemli ortamda çalıştırılması zorunluysa, bir devre kesici kullanınız.** Bir devre kesicinin kullanılması, elektrik çarpmaya riskini azaltır.

### Elektrikli aletlere yönelik genel güvenlik uyarıları – İnsanların güvenliği

- **Dikkatli olunuz, ne yaptığınıza dikkat ediniz ve bir elektrikli aletle çalışırken sakın olunuz. Yorgunsanız veya uyuşturucu, alkol veya ilaç etkisi altındaysanız hiçbir elektrikli aleti kullanmayınız.** Elektrikli aletin kullanılması sırasındaki bir anlık dikkatsizlik, ciddi yaralanmalara neden olabilir.

  **Kişisel koruyucu donanım ve her zaman bir koruyucu gözlük kullanınız.** Elektrikli aletin türüne ve kullanım şekline bağlı olarak toz maskesi, kaymaz güvenlik botları, baret veya koruyucu kulaklık gibi kişisel koruyucu donanım kullanılması, yaralanma riskini azaltır.

- **İstenmeden çalıştırmayı önleyiniz. Elektrik beslemesine ve / veya aküye bağlamadan, aleti tutmadan veya taşımadan önce elektrikli aletin kapalı olduğundan emin olunuz.** Elektrikli aleti taşıırken parmağınızın şalter üzerinde olması veya açıkken elektrikli aleti elektrik beslemesine bağlamanız, kazalara neden olabilir.
- **Elektrikli aleti çalıştırmadan önce ayarlama aletlerini veya cıvata anahtarlarını çıkartınız.** Dönen bir elektrikli aleti parçasının içinde bulunan bir alet veya anahtar, yaralanmalara neden olabilir.
- **Anormal bir vücut duruşundan kaçınınız. Sağlam durunuz ve her zaman dengeyi koruyunuz.** Bu sayede, beklenmeyen durumlarda elektrikli aleti daha iyi kontrol edebilirsiniz.
- **Uygun giysi giyiniz. Geniş giysiler giymeyiniz veya takı takmayınız. Saçlarınızı ve giysilerinizi hareketli parçalardan uzak tutunuz.** Gevşek giysiler, takılar veya uzun saçlar hareketli parçalar tarafından yakalanabilir.
- **Toz emme ve tutma tertibatları takılabilirse, bu tertibatları bağlanmalı ve doğru şekilde kullanılmalıdır.** Bir toz emme tertibatının kullanılması, toz nedeniyle oluşan tehlikeleri azaltabilir.
- **Elektrikli aleti uzun süredir kullanıyor olsanız dahi güvenliğinizi tehlikeye sokmayınız ve elektrikli aletlere yönelik güvenlik kurallarının dışına çıkmayınız.** Dikkatsiz kullanma, çok kısa süre içinde ağır yaralanmalara neden olabilir.

### Elektrikli aletlere yönelik genel güvenlik uyarıları – Elektrikli aletin kullanılması ve işleme tâbi tutulması

- **Elektrikli alete aşırı yük uygulamayınız. Yapacağınız çalışma için belirlenen elektrikli aleti kullanınız.** Uygun bir elektrikli aletle, belirtilen güç aralığında daha iyi ve güvenli şekilde çalışabilirsiniz.
- **Şalteri arızalı olan bir elektrikli aleti kullanmayınız.** Açılmayan veya kapatılmayan bir elektrikli alet tehlikelidir ve onarılması gerekir.
- **Cihazda ayarlar yapmadan, takım parçalarını değiştirmeden veya elektrikli aleti bir yere koymadan önce fişi prizden çekiniz ve / veya çıkartılabilen aküyü çıkartınız.** Bu tedbir önlemi, elektrikli aletin istenmeden çalışmaya başlamasını önler.

- Kullanılmayan elektrikli aletleri çocukların ulaşamayacakları bir yerde saklayınız. Elektrikli alet hakkında bilgi sahibi olmayan veya bu talimatları okumamış kişilerin elektrikli aleti kullanmasına izin vermeyiniz. Deneyimsiz kişiler tarafından kullanılırlarsa, elektrikli aletler tehlikelidir.
- Elektrikli aletlere ve takımlara özenli şekilde bakım yapınız. Hareketli parçaların kusursuz şekilde çalışıp çalışmadığını ve sıkışıp sıkışmadığını, parçaların kırılmış veya elektrikli aletin çalışmasını olumsuz etkileyecek şekilde hasarlı olup olmadığını kontrol ediniz. Elektrikli aleti kullanmadan önce hasarlı parçaları onartınız. Birçok kazanın nedeni, kötü bakım yapılmış elektrikli aletlerdir.
- Kesici aletleri keskin ve temiz durumda tutunuz. Özenli şekilde bakım yapılmış ve kesici kenarları keskin kesici aletler, daha az sıkışır ve daha kolay yönetilir.
- Elektrikli aleti, takımı, takımları, vb. bu talimatlara uygun şekilde kullanınız. Bu sırada çalışma koşullarını ve yapılacak çalışmayı dikkate alınız. Elektrikli aletlerin öngörülen uygulamaların dışındaki amaçlarla kullanılması, tehlikeli durumlara neden olabilir.
- Tutamakları ve tutmamak yüzeylerini kuru, temiz ve yağ ve gresten arındırılmış durumda tutunuz. Kaygan tutamaklar ve tutamak yüzeyleri, güvenli kullanımı ve öngörülemeden durumlarda elektrikli aletin kontrolünü engeller.

### Elektrikli aletlere yönelik genel güvenlik uyarıları – Akülü aletin kullanılması ve işleme tâbi tutulması

- Aküleri sadece üretici tarafından önerilen şarj cihazlarıyla şarj ediniz. Belirli türde aküler için uygun olan bir şarj cihazı nedeniyle, başka akülerle kullanılması durumunda yangın tehlikesi bulunmaktadır.
- Elektrikli aletlerde sadece bu iş için öngörülen aküler kullanınız. Başka akülerin kullanılması, yaralanmalara ve yangın tehlikesine neden olabilir.
- Kullanılmayan aküleri ataç, madeni para, anahtar, iğne, cıvata ve kontakların köprülenmesine neden olabilecek diğer küçük metal nesnelere uzak tutunuz. Akü kontakları arasındaki bir kısa devre, yanmaya veya yangına neden olabilir.
- Hatalı kullanım durumunda aküden dışarı sıvı çıkabilir. Bu sıvıyla temastan kaçınınız. İstenmeden temas durumunda suyla yıkayınız. Sıvı gözlere gelirse, ek olarak tıbbi yardım alınız. Dışarı çıkan akü sıvısı, derinin tahriş olmasına veya yanıklara neden olabilir.
- Hasarlı veya değiştirilmesi aküleri kullanmayınız. Hasarlı veya değiştirilmiş aküler, öngörülemeden şekilde çalışır ve yangına, patlamaya veya yaralanma tehlikesine neden olabilir.

- Bir aküyü ateşe veya yüksek sıcaklıklara maruz bırakmayınız. Ateş ve 130 °C üzerindeki sıcaklıklar, patlamaya neden olabilir.
- Tüm şarj talimatlarına uyunuz ve aküyü veya akülü cihazı, işletme kılavuzunda belirtilen sıcaklık aralığının dışında kesinlikle şarj etmeyiniz. Yanlış şarj etme veya izin verilen sıcaklık aralığının dışında şarj etme, aküyü tahrip edebilir ve yangın tehlikesini arttırabilir.

### Elektrikli aletlere yönelik genel güvenlik uyarıları – Şarj cihazının kullanılması ve işleme tâbi tutulması

- Bu şarj cihazı, gözetim altında veya cihazın güvenli kullanımı hakkında eğitilmiş ve bu nedenle oluşacak tehlikeleri anlamış olmaları durumunda 8 yaşın üstündeki çocuklar ve kısıtlı fiziksel, duyuşsal veya mental yeteneklere sahip veya deneyimi ve bilgisi eksik kişiler tarafından kullanılabilir. Çocuklar cihazla oynamamalıdır. Temizlik ve kullanıcı bakımı, gözetim altında olmayan çocuklar tarafından yapılmamalıdır.
- Şarj edilemeyen pilleri kesinlikle şarj cihazına takmayınız. Belirli türde aküler için uygun olan bir şarj cihazı nedeniyle, başka akülerle veya şarj edilemeyen pillerle kullanılması durumunda yangın ve parlama tehlikesi bulunmaktadır.
- "Multiflex 20 - 2.0 AC" şarj cihazıyla sadece 2,0 Ah (5 akü hücre) kapasiteli "Multiflex 20 - 2.0 DC" Li-lyon aküyü şarj ediniz. Akü gerilimi, şarj cihazının akü şarj gerilimine uymalıdır.

### Elektrikli aletlere yönelik genel güvenlik uyarıları – Servis

- Elektrikli aletin sadece kalifiye uzman personel tarafından ve orijinal yedek parçalar kullanılarak onarılmasını sağlayınız. Bu sayede elektrikli aletin güvenliğinin korunması sağlanır.
- Hasarlı akülere kesinlikle bakım yapmayınız! Her türlü akü bakımı, sadece üretici veya yetkili müşteri hizmetleri merkezleri tarafından yapılmalıdır.

### Usulüne uygun kullanım

PCPS 11-20V cihazını sadece aşağıdaki işlemler için:

- Otomobil lastikleri, bisiklet lastikleri, şişirilebilen oyuncak, spor ürünleri ve standart ürünlerin şişirilmesi
- Şişirilebilen bir nesnedeki güncel basıncın ölçülmesi

ve teknik bilgilere uyararak kullanınız.



### Bilgi

Basınç ölçerin kalibre edilmemiş olduğuna lütfen dikkat ediniz.

PCPS 12-20V cihazını sadece aşağıdaki işlemler için:

- Örn. şişme yataklar, yüzme havuzları, şişme botlar veya kamp ürünleri gibi sık kullanılan, büyük hacimli şişme ürünlerin şişirilmesi ve havasının boşaltılması

ve teknik bilgilere uyararak kullanınız.

Elektrikli cihazın Trotec orijinal aksesuarları ile kullanılmasını öneriyoruz.

### Öngörülebilir hatalı kullanım

PCPS 12-20V cihazı, bisiklet ve otomobil lastiklerinin şişirilmesi için uygun değildir.

Usulüne aykırı kullanım bölümünde açıklananların dışındaki bir kullanım, makul şekilde öngörülebilir hatalı kullanım olarak kabul edilir.

### Personelin niteliği

Bu cihazı kullanan kişiler:

- Başta Kullanım hatalarına ilişkin bilgiler – Güvenlik bölümü olmak üzere işletme kılavuzunu okumuş ve anlamış olmalıdır.

### Akünün ve şarj cihazının üzerindeki güvenlik işaretleri ve levhalar

#### Not

Cihazın üzerindeki güvenlik işaretlerini, çıkartmaları ve etiketleri çıkarmayınız. Tüm güvenlik işaretleri, çıkartmalar ve etiketlerin okunur durumda olmasını sağlayınız.

Akünün üzerine aşağıdaki güvenlik işaretleri ve levhalar takılmıştır:



#### Patlama tehlikesine karşı uyarı

Bu semboller aşağıdakiler konusunda sizi uyarır:



Aküyü ateşe veya yüksek sıcaklıklara maruz bırakmayınız. Aküyü su veya ateşle temas ettirmeyiniz!

Direkt güneş ışınları ve nem oluşumunu önleyiniz. Patlama tehlikesi ortaya çıkar!

Aküyü asla 10 °C'nin altında veya 40 °C'nin üstündeki ortam sıcaklıklarında şarj etmeyiniz. Yanlış şarj etme veya izin verilen sıcaklık aralığının dışında şarj etme, aküyü tahrip edebilir ve yangın tehlikesini arttırabilir.



#### Akünün doğru şekilde tasfiye edilmesine dikkat ediniz!

Bu sembol aşağıdakiler konusunda sizi uyarır:

Akünün doğru şekilde tasfiye edilmesine dikkat ediniz ve aküyü kesinlikle atık sulara veya kamuya açık sulara tasfiye etmeyiniz.

Akü, insanlar ve çevre için ciddi bir risk oluşturan tahriş edici, yakıcı ve zehirli maddeler içerir.

Şarj cihazının üzerine aşağıdaki güvenlik işaretleri ve levhalar takılmıştır:



Bu sembol aşağıdakiler konusunda sizi uyarır: Aküyü şarj etmeden önce talimatları veya kullanım kılavuzunu okuyunuz.



Bu sembol aşağıdakiler konusunda sizi uyarır: Aküyü şarj etmek için, şarj cihazını sadece kuru iç alanlarda kullanınız ve dış alanlarda kullanmayınız.

### Kişisel koruyucu donanım



#### Koruyucu kulaklık kullanınız.

Gürültü etkisi işitme kaybına neden olabilir.

### Kalan tehlikeler



#### Elektrik gerilimine karşı uyarı

Yetersiz izolasyon nedeniyle elektrik çarpması. Her kullanımdan önce cihazı hasar ve düzgün çalışma açısından kontrol ediniz. Hasar olduğunu görürseniz cihazı artık kullanmayınız. Cihaz veya elleriniz nemli veya ıslaksa cihazı kullanmayınız!



#### Elektrik gerilimine karşı uyarı

Elektrikli parçalar üzerindeki çalışmalar sadece yetkili bir uzman şirket tarafından gerçekleştirilmelidir!



#### Elektrik gerilimine karşı uyarı

Cihaz üzerindeki tüm çalışmalardan önce elektrik fişini prizden çekiniz ve aküyü cihazdan çıkartınız! Elektrik fişinden tutarak elektrik kablosunu elektrik prizinden çekiniz.



#### Elektrik gerilimine karşı uyarı

Dış gövdeye giren sıvılar nedeniyle kısa devre tehlikesi ortaya çıkar! Cihazı ve aksesuarları suya batırmayınız. Dış gövdenin içine su veya başka sıvıların girmemesine dikkat ediniz.



#### Patlama tehlikesi içeren maddelere karşı uyarı

Aküyü 45 °C üzerindeki sıcaklıklara maruz bırakmayınız! Aküyü su veya ateşle temas ettirmeyiniz! Direkt güneş ışınları ve nem oluşumunu önleyiniz. Patlama tehlikesi ortaya çıkar!



#### Uyarı

Eğitimsiz kişiler tarafından amacına veya usulüne uygun olmayan şekilde kullanılması durumunda bu cihaz çeşitli tehlikelere neden olabilir! Personel niteliklerine dikkat ediniz!



#### Uyarı

Cihaz bir oyuncak değildir ve çocukların eline geçmemelidir.

**Uyarı**

Boğulma tehlikesi!  
Ambalaj malzemesini dikkatsizce etrafta bırakmayınız.  
Çocuklar için tehlikeli bir oyuncuğa dönüşebilir.

**Dikkat**

Isı kaynaklarıyla aranızda yeterli mesafe bırakınız.

**Not**

Düzensiz olmayan bir şekilde depolar veya taşırsanız cihaz hasar görebilir.  
Cihazın taşınması ve depolanmasıyla ilgili bilgilere dikkat ediniz.

**Not**

Cihaz, sürekli kullanım için uygun değildir. Cihazın aşırı ısınmasını önlemek için, cihaz kesintisiz şekilde en fazla 10 dakika (PCPS 11-20V) veya 20 dakika (PCPS 12-20V) çalıştırılmalıdır.  
Cihaz buna rağmen aşırı ısınır, aküyü cihazdan çıkartınız.  
Tekrar çalıştırmadan önce cihazı yeterince soğumaya bırakınız.

**Acil durumda yapılması gerekenler / Acil durdurma fonksiyonu**

Acil durdurma:

Akü dışarı çekilerek cihazın çalışması geçici olarak durdurulur.  
Cihazı yanlışlıkla tekrar açılmaya karşı emniyete almak için aküyü dışarı çekilmiş durumda bırakınız.

Acil durumda yapılması gerekenler:

1. Cihazı kapatınız.
2. Acil durumda aküyü cihazdan çıkartınız: Akünün kilit açma düğmesini sabit tutunuz ve "Akünün çıkartılması" bölümünde açıklandığı gibi aküyü cihazdan çıkartınız.
3. Cihaz arızalıysa aküyü bir daha kullanmayınız.

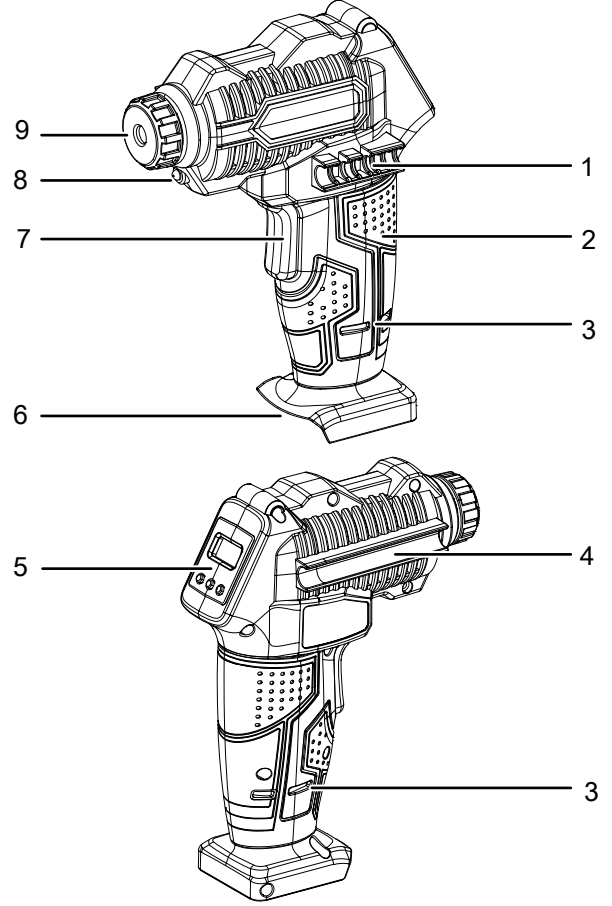
**Cihaz fonksiyonlarıyla ilgili tanıtıcı ve temel bilgiler****Cihaz açıklaması**

PCPS 11-20V akülü kompresör; bisiklet lastikleri, otomobil lastikleri ve örn. futbol topları gibi şişirilebilen oyuncak ve spor ürünlerinin şişirilmesi için uygundur.

Cihaz entegre bir basınç ölçere sahiptir.

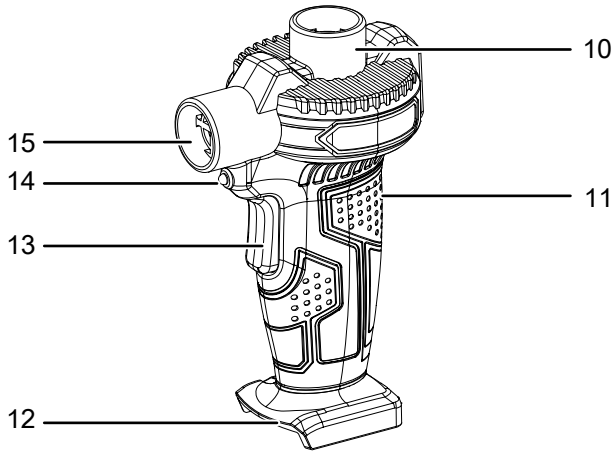
İstenen basınca ulaşıldığında cihaz otomatik olarak kapanır.

PCPS 12-20V akülü hava pompası, örn. şişme yataklar veya şişme botlar gibi büyük hacimli şişme ürünlerin şişirilmesi veya havasının boşaltılması için uygundur.

**Cihazın görünümü****PCPS 11-20V akülü kompresör**

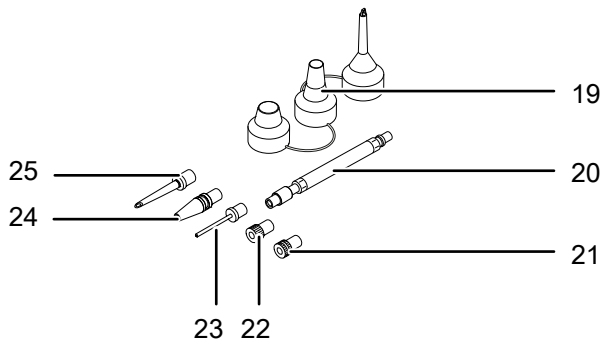
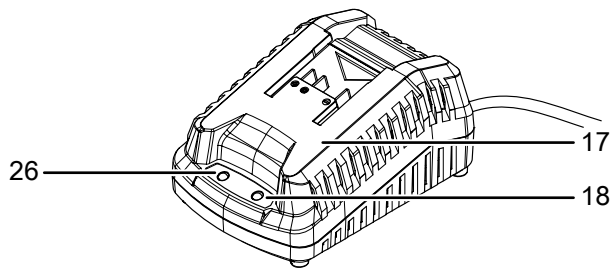
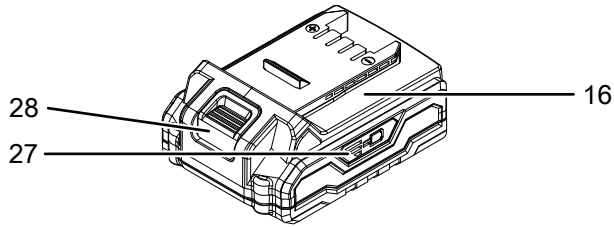
No.	Tanım
1	Valf adaptörü tutucusu
2	Tutamak
3	Hava girişi
4	Basınçlı hava hortumu tutucusu
5	Çalışma paneli
6	Akü yuvası
7	Açma/Kapatma düğmesi
8	LED el feneri
9	Başlıklı somun

## PCPS 12-20V akülü hava pompası



No.	Tanım
10	Hava girişi (söndürme)
11	Tutamak
12	Akü yuvası
13	Açma/Kapatma düğmesi
14	LED el feneri
15	Hava çıkışı (şişirme)

### Aksesuarlar

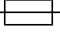



No.	Tanım
16	Akü
17	Hızlı şarj cihazı
18	Kırmızı akü LED'i (akünün şarj edilmesi)
19	Hava pompasının meme adaptörleri
20	Dişli bağlantılı basınçlı hava hortumu
21	Sclaverand valfi adaptörü
22	Dunlop valfi adaptörü
23	Supap iğnesi
24	Üniversal adaptör, kısa (2 adet)
25	Üniversal adaptör, uzun
26	Yeşil akü LED'i (hızlı şarj cihazı çalışmaya hazır)
27	3 kademeli akü kapasite göstergesi
28	Kilit açma düğmesi

### Teslimat kapsamı

- 1 x akülü kompresör PCPS 11-20V
- 1 x akülü hava pompası PCPS 12-20V
- 1 x akü
- 1 x hızlı şarj cihazı
- 1 x dişli bağlantılı basınçlı hava hortumu
- 1 x Dunlop valfi adaptörü
- 1 x Sclaverand valfi adaptörü
- 1 x top iğnesi
- 1 x üniversal plastik adaptör, hava pompası için 3 meme adaptörüyle birlikte
- 2 x üniversal adaptör, kısa
- 1 x üniversal adaptör, uzun
- 1 x taşıma çantası
- 1 x kılavuz

## Teknik bilgiler

Parametre	Değer	
<b>Model</b>	<b>PCPS 11-20V</b>	<b>PCPS 12-20V</b>
Nominal gerilim	20 V $\text{---}$	20 V $\text{---}$
Basınç, maks.	7 bar (100 psi)	-
Maks. hava sevk miktarı	-	70 m <sup>3</sup> /saat
Ağırlık	1,2 kg	1 kg
<b>Akü</b>	<b>Multiflex 20 - 2.0 DC</b>	
Tip	Li-İyon	
Nominal gerilim	20 V $\text{---}$	
Nominal kapasite	2,0 Ah	
Akü hücreleri	5 hücre	
Kapasite	40 Wh	
<b>Hızlı şarj cihazı</b>	<b>Multiflex 20 - 2.0 AC</b>	
Giriş		
Nominal gerilim	230 – 240 V / 50 Hz	
Güç tüketimi	65 W	
Çıkış		
Nominal gerilim	21,5 V $\text{---}$	
Şarj akımı	2,4 A	
Sigorta 	T 3,15 A	
Şarj süresi	1 saat	
Kablo uzunluğu	1,5 m	
Koruma sınıfı	II / 	
<b>EN 62841'e göre titreşim bilgisi</b>		
Titreşim emisyon değeri <sub>ah</sub>	2,6 m/s <sup>2</sup>	0,3 m/s <sup>2</sup>
Belirsizlik K	1,5 m/s <sup>2</sup>	1,5 m/s <sup>2</sup>
<b>EN 62841'e göre ses değerleri</b>		
Ses basıncı seviyesi L <sub>pA</sub>	85 dB(A)	82 dB(A)
Ses gücü seviyesi L <sub>WA</sub>	96 dB(A)	93 dB(A)
Belirsizlik K <sub>WA</sub>	3 dB(A)	3 dB(A)



### Koruyucu kulaklık kullanınız.

Gürültü etkisi işitme kaybına neden olabilir.

### Gürültü ve titreşim emisyonlarıyla ilgili uyarılar:

- Belirtilen toplam titreşim emisyonu değerleri **ve belirtilen gürültü emisyonu değerleri**, EN 62841'deki norma uygun bir test yöntemine göre ölçülmüştür ve bir elektrikli aletin başka bir elektrikli aletle karşılaştırılması için kullanılabilir.
- Belirtilen toplam titreşim emisyonu değerleri **ve belirtilen gürültü emisyonu değerleri**, oluşacak yükün önceden tahmin edilmesi için de kullanılabilir.

- Titreşim **ve gürültü emisyonları**, başta iş parçasını işleme şekli olmak üzere elektrikli aletin kullanım türü ve şekline bağlı olarak, elektrikli aletin gerçek kullanımı sırasında, verilen bilgilerden farklı olabilir. Titreşim nedeniyle oluşan yükü mümkün olduğunca düşük tutmaya çalışınız. Titreşim yükünü azaltmaya yönelik örnek niteliğinde önlemler arasında, alet kullanılırken eldiven giyilmesi ve çalışma süresinin sınırlanması yer alır. Bu sırada, çalışma periyodunun tüm bölümleri dikkate alınmalıdır (örneğin elektrikli aletin kapalı olduğu süreler ve elektrikli aletin açık olduğu fakat yüksüz çalıştığı süreler).

## Taşıma ve nakliye sırasında dikkat edilecek hususlar

### Not

Düzgün olmayan bir şekilde depolar veya taşırsanız cihaz hasar görebilir.

Cihazın taşınması ve depolanmasıyla ilgili bilgilere dikkat ediniz.

### Taşıma

Cihazı taşımak için, cihazı dış etkilere korumak üzere teslimat kapsamında bulunan taşıma çantasını kullanınız.

Her taşıma işleminden **önce** şu uyarılara dikkat ediniz:

- Cihazı kapatınız.
- Elektrik fişinden tutarak şarj cihazının elektrik kablosunu elektrik prizinden çekiniz.
- Cihazı soğumaya bırakınız.
- Aküyü cihazdan çıkartınız.

Buradaki Li-İyon aküler, tehlikeli mallar yasasının gerekliliklerine tabidir.

Li-İyon akülerin taşınması ve gönderilmesiyle ilgili olarak aşağıdaki uyarılara dikkat ediniz:

- Aküler, kullanıcı tarafından başka ilave parçalar olmadan yolda taşınabilir.
- Üçüncü şahıslar aracılığıyla gönderme durumunda (örn. hava taşıması veya nakliye şirketi) ambalaj ve işaretlerle ilgili özel gerekliliklere dikkat edilmelidir. Burada, gönderilecek parça hazırlanırken bir tehlikeli madde uzmanına danışılmalıdır.
  - Aküleri sadece dış gövde hasar görmemiş durumdaysa gönderiniz.
  - Açık kontakları yapıştırınız ve aküyü, ambalaj içinde hareket etmeyecek şekilde ambalajlayınız.
  - Mevcutsa diğer ulusal yönetmeliklere de lütfen dikkat ediniz.



## Depolama

Her depolama işleminden **önce** şu uyarılara dikkat ediniz:

- Cihazı kapatınız.
- Elektrik fişinden tutarak şarj cihazının elektrik kablosunu elektrik prizinden çekiniz.
- Cihazı soğumaya bırakınız.
- Aküyü cihazdan çıkartınız.
- Cihazı, Kullanıcının kendi yapabileceği bakım, onarım veya ürünün temizliğine ilişkin bilgiler bölümünde açıklandığı şekilde temizleyiniz.
- Cihazı depolamak için, cihazı dış etkilerden korumak üzere teslimat kapsamında bulunan taşıma çantasını kullanınız.
- Tamamen deşarj olmuş Li-lyon aküleri depolamayınız. Deşarj olmuş akülerin depolanması, derin deşarja ve dolayısıyla akünün hasar görmesine neden olabilir.

Cihazı kullanmadığınız zamanlarda aşağıdaki depolama koşullarına uyunuz:

- Kuru ve donmaya ve ısıya karşı korunmuş
- Ortam sıcaklığı 45 °C'nin altında
- Tozdan ve doğrudan güneş ışığından korunan bir yerde taşıma çantasında

## Bağlantı veya montaj

### Cihazın ambalajından çıkartılması

- Taşıma çantasını ambalajdan çıkartınız.



#### Elektrik gerilimine karşı uyarı

Yetersiz izolasyon nedeniyle elektrik çarpması. Her kullanımdan önce cihazı hasar ve düzgün çalışma açısından kontrol ediniz. Hasar olduğunu görürseniz cihazı artık kullanmayınız. Cihaz veya elleriniz nemli veya ıslaksa cihazı kullanmayınız!

- Taşıma çantasının içeriğinin eksiksiz durumda olup olmadığını kontrol ediniz ve varsa hasarlara dikkat ediniz.



#### Uyarı

Boğulma tehlikesi!  
Ambalaj malzemesini dikkatsizce etrafta bırakmayınız. Çocuklar için tehlikeli bir oyuncığa dönüşebilir.

- Ambalaj malzemesini ulusal yasalara uygun şekilde tasfiye ediniz.

### Akünün şarj edilmesi

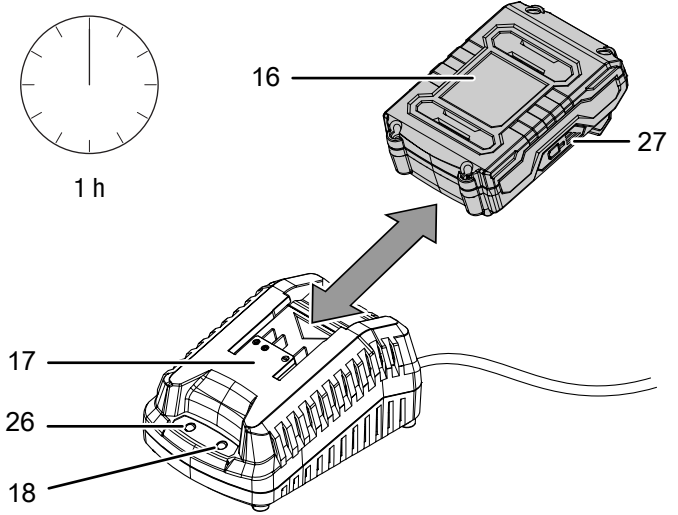
#### Not

Akü, düzgün olmayan bir şekilde şarj edilirse hasar görebilir. Aküyü her yerleştirme ve çıkartma işleminden önce şarj cihazının elektrik fişini çekiniz. Aküyü asla 10 °C'nin altında veya 40 °C'nin üstündeki ortam sıcaklıklarında şarj etmeyiniz.

Akü, derin deşarj nedeniyle hasar görmesini engellemek amacıyla teslimat sırasında kısmen şarj edilmiştir.

Akü, ilk devreye alma öncesinde ve akü performansı azaldığında (akü kapasite göstergesinin sadece kırmızı LED'i yanar (27)) şarj edilmelidir. Bunun için aşağıdaki yöntemi izleyiniz:

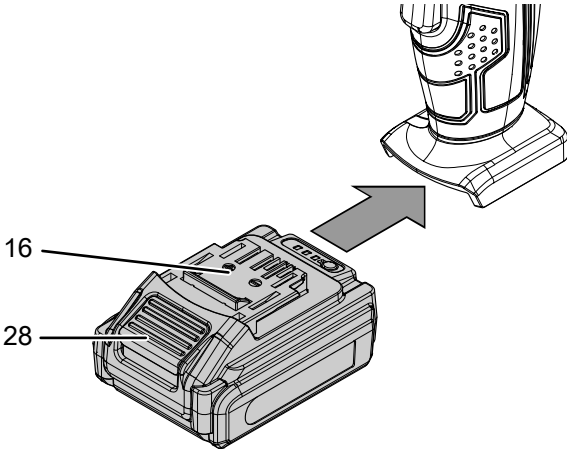
1. Aküyü (16) baş aşağı olarak, yerine oturana kadar hızlı şarj cihazının (17) üzerine doğru itiniz.



2. Hızlı şarj cihazının (17) elektrik fişini düzgün bir şekilde topraklanmış bir prize takınız.
  - ⇒ Kırmızı akü LED'i (18) yanar.
  - ⇒ Şarj süresi yaklaşık bir saattir.
3. Kırmızı akü LED'i (18) sönene ve yeşil akü LED'i (26) yanana kadar bekleyiniz.
  - ⇒ Akü (16) tamamen şarj olmuştur.
4. Elektrik fişinden tutarak hızlı şarj cihazının (17) elektrik kablosunu elektrik prizinden çekiniz.
  - ⇒ Akü (16) ve hızlı şarj cihazı (17) şarj işlemi sırasında muhtemelen ısınmıştır. Aküyü (16) oda sıcaklığına gelene kadar soğumaya bırakınız.
5. Aküyü (16), kilit açma düğmesini (28) tutarak ve aküyü (16) hızlı şarj cihazından (17) çekerek hızlı şarj cihazından (17) çıkartınız.

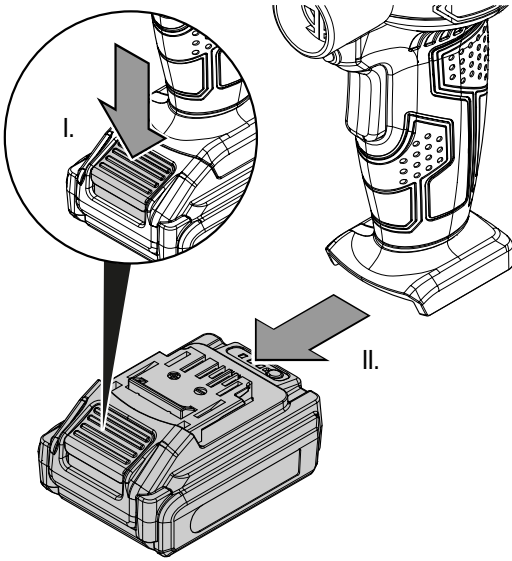
### Akünün yerleştirilmesi

1. Aküyü (16), yerine oturana kadar cihazın üzerine doğru itiniz.



### Akünün çıkartılması

1. Kilit açma düğmesini (28) tutarak (I.) ve aküyü cihazdan dışarıya çekerek (II.) aküyü (16) cihazdan ayırınız.



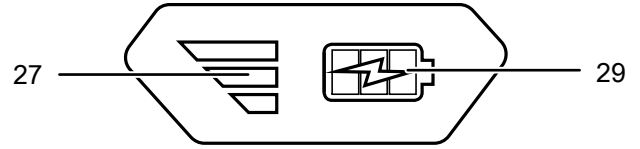
2. Gerekirse aküyü (16) Akünün şarj edilmesi başlığında açıklandığı şekilde şarj ediniz.

### Akünün şarj durumunun kontrol edilmesi

Akü, entegre bir kapasite göstergesine sahiptir. Şarj durumu, akü kapasite göstergesinin (27) üç LED'i aracılığıyla aşağıdaki şekilde gösterilir:

LED rengi	Anlamı
Yeşil – Turuncu – Kırmızı	Maksimum şarj / Kapasite
Turuncu – Kırmızı	Şarj orta düzeyde / Kapasite
Kırmızı	Şarj zayıf – Aküyü şarj ediniz

1. Aküdeki (16) pil sembolüne (29) basınız.  
⇒ Şarj durumunu, akü kapasite göstergesinden (27) okuyabilirsiniz.



### Valf adaptörünün değiştirilmesi (akülü kompresör)

Uygulama alanına bağlı olarak, aşağıdaki valf adaptörlerini direkt olarak cihaza veya opsiyonel basınçlı hava hortumu (18) aracılığıyla bağlayabilirsiniz.

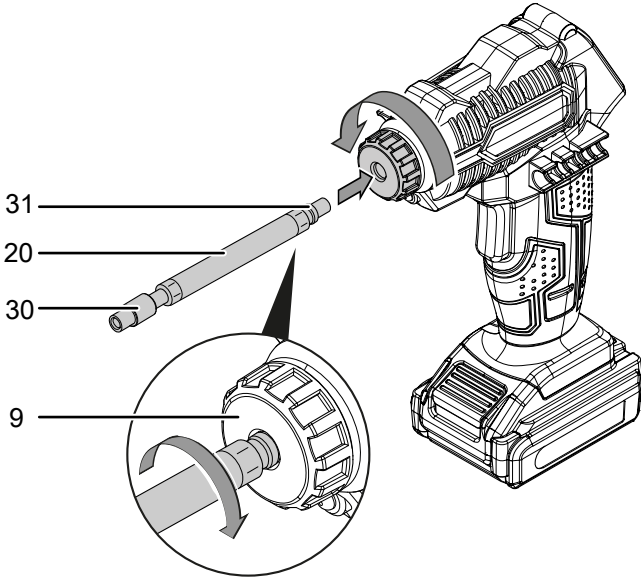
No.	Tanım	Açıklama
21	Sclaverand valfi adaptörü	Sclaverand valflarıyla kullanmak için
22	Dunlop valfi adaptörü	Dunlop valflarıyla kullanmak için
23	Supap iğnesi	Futbol topları, vb. ile kullanmak için
24	Üniversal adaptör, kısa	Şişme yataklar, vb. ile kullanmak için
25	Üniversal adaptör, uzun	Şişme yataklar, vb. ile kullanmak için



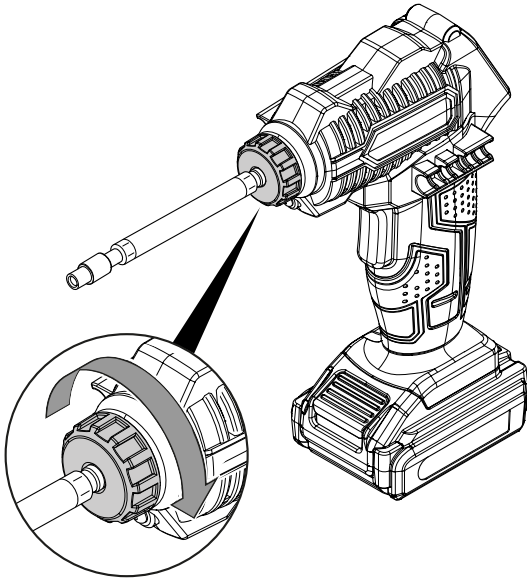
### Bilgi

Akülü kompresörün basınçlı hava hortumu bağlanmışken kullanılmasını öneriyoruz.

1. Başlıklı somunu (9) gevşetiniz.

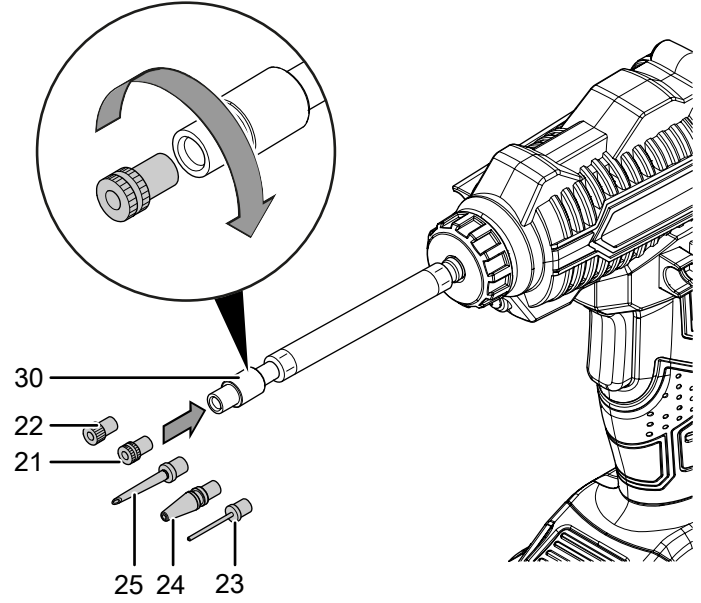


2. Basınçlı hava hortumunun (20, opsiyonel) bağlantı tarafını (31) veya valf adaptörünü (21, 22, 23, 24, 25) saat yönünde döndürerek takınız.
3. Başlıklı somunu (9) sıkınız.
  - ⇒ Valf adaptörünü (21, 22, 23, 24, 25) basınçlı hava hortumu **olmadan** kullanmak isterseniz, bununla birlikte valf adaptörünün montajı tamamlanmıştır.
  - ⇒ Valf adaptörünü (21, 22, 23, 24, 25) basınçlı hava hortumu **ile** kullanmak isterseniz lütfen aşağıdaki adımlarla devam ediniz.



4. Basınçlı hava hortumunu (20) adaptör yuvasından (29) sıkıca tutunuz.

5. Gerekli valf adaptörünü (21, 22, 23, 24, 25) sıkıca vidalayınız.

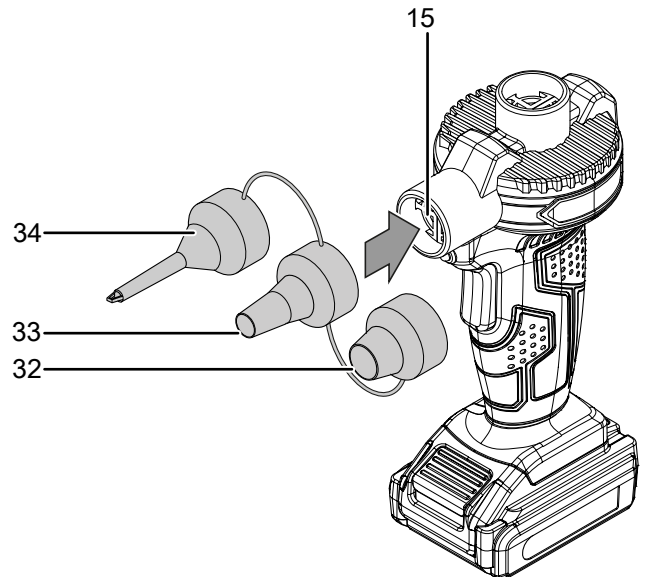


### Memenin değiştirilmesi (akülü hava pompası)

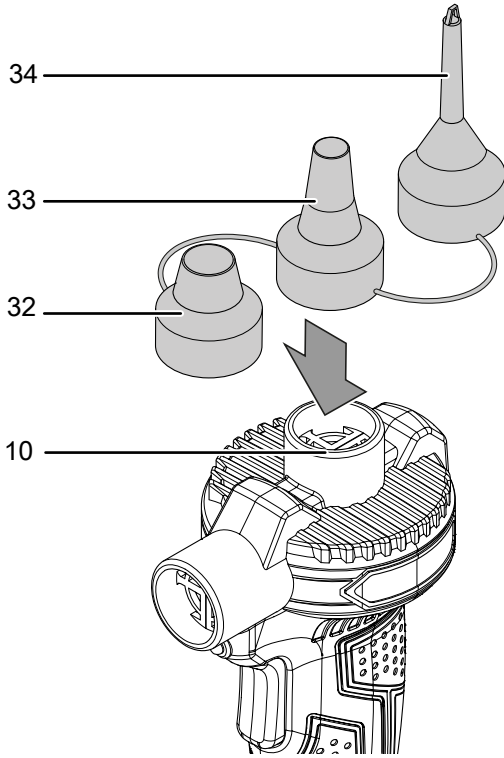
Uygulama alanına bağlı olarak aşağıdaki memeleri hava girişine veya hava çıkışına bağlayabilirsiniz.

No.	Açıklama
32	Hava tahliye valfli şişirilen ürünlerle kullanım için
33	Vidalı valfli şişirilen ürünlerle kullanım için (valf vidası sökülerek hava boşaltma)
34	8 mm üstünde iç çapa sahip standart valflarla kullanım için

1. Şişirilebilen nesnelere pompayla şişirmek isterseniz, istediğiniz memeyi (32, 33, 34) hava çıkışına (15) oturtunuz.



2. Şişirilebilen nesnelere havasını boşaltmak isterseniz, istediğiniz memeyi (32, 33, 34) hava girişine (10) oturtunuz.



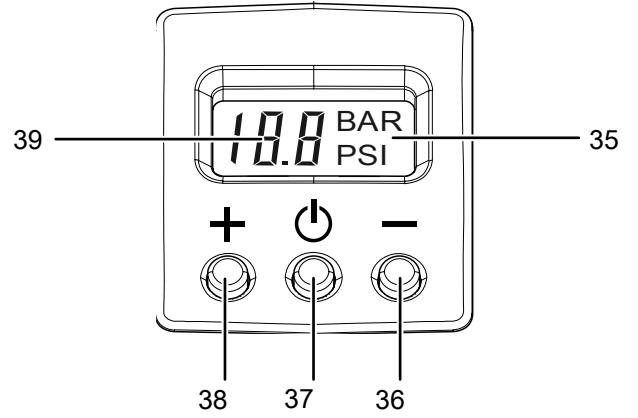
## Kullanım

### Akülü kompresörle çalışmayla ilgili ipuçları ve uyarılar

#### Genel:

- Motorun aşırı ısınmaması için havalandırma ağzını açık tutunuz.
- Cihaz, sürekli kullanım için uygun değildir. Cihaz, sürekli çalışma modunda en fazla 10 dakika kullanılabilir.
- Sadece hasarsız, kusursuz durumdaki valf adaptörlerini kullanınız.

### Kumanda elemanları



No.	Tanım	Anlamı
35	Birim göstergesi	Basıncın bar veya psi cinsinden ölçüldüğünü veya ayarlandığını gösterir
36	Eksi tuşu	Değeri azaltır
37	Açma/Kapatma tuşu	Cihazı açar ve kapatır. Tuş, cihaz açıkken bar veya psi birimi arasında geçiş için kullanılır.
38	Artı tuşu	Değeri arttırır
39	Segmentli gösterge	Güncel basınç ölçüm değerini gösterir. Basınç ayarı sırasında nominal değeri gösterir.

## Basıncın ayarlanması



### Bilgi

Basınç ölçerin kalibre edilmemiş olduğuna lütfen dikkat ediniz.

1. Açma/Kapatma düğmesine (7) ekrandaki Açma/Kapatma tuşuna (37) basınız.
  - ⇒ En son ayarlanan basınç, segmentli göstergede (39) yaklaşık 2 saniye süreyle gösterilir.
  - ⇒ Daha sonra, ölçülen güncel basınç segmentli göstergede (39) gösterilir. Basıncı hava hortumuna hiçbir nesne bağlanmamışsa bu değer 0'dır.
2. Artı tuşu (38) veya Eksi tuşuna (36) yaklaşık 2 saniye süreyle basınız.
  - ⇒ Segmentli gösterge (39) yanıp söner.
3. İstedığınız basıncı Artı tuşu (38) veya Eksi tuşuyla (36) ayarlayınız.
4. Segmentli gösterge (39) yanıp sönmeyi bırakana kadar bekleyiniz.
  - ⇒ İstenen basınç ayarlanmıştır.
  - ⇒ Güncel basınç, tekrar segmentli göstergede (39) görüntülenir.

## bar / psi biriminin değiştirilmesi

Basıncın bar mı yoksa psi biriminde mi görüntüleneceğini seçebilirsiniz.

✓ Cihaz açılmıştır.

1. bar veya psi arasında geçiş yapmak için Açma/Kapatma tuşuna (37) basınız.

## Akülü kompresörün açılması ve kapatılması



### Bilgi

Basınç ölçerin kalibre edilmemiş olduğuna lütfen dikkat ediniz.

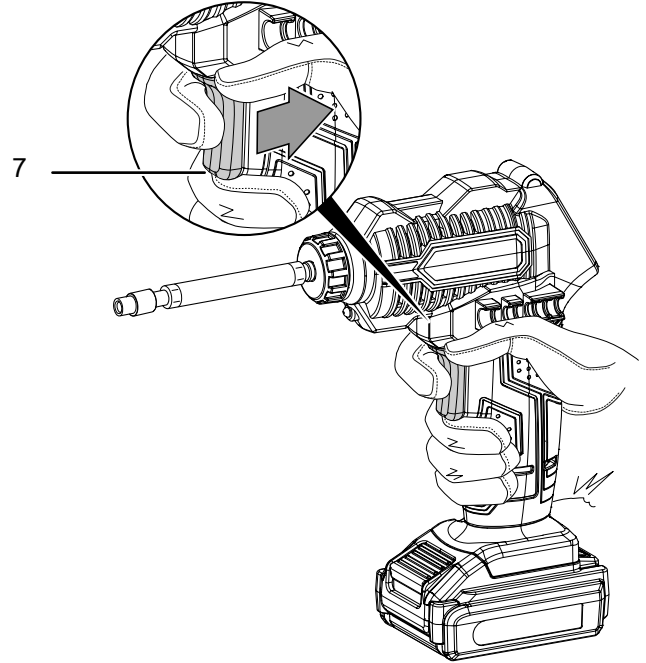


### Bilgi

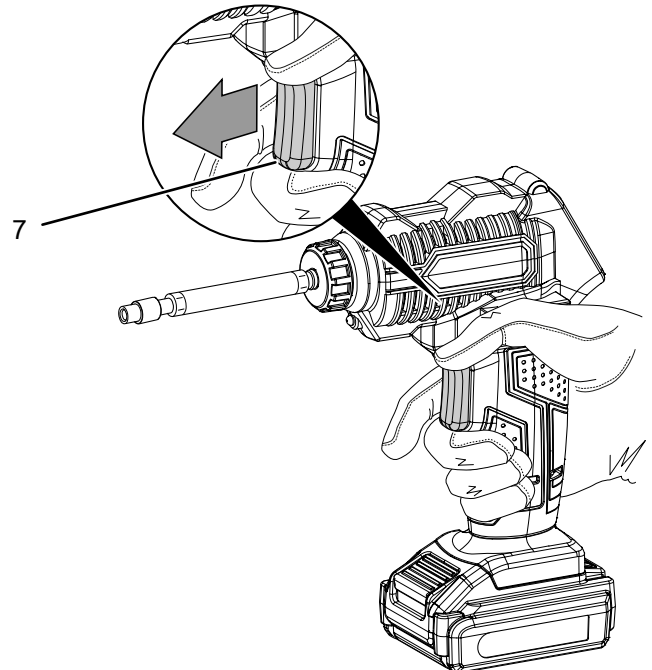
Kompresör, sadece ekran açıksa çalışır.

1. Takılan valf adaptörünün ve ayarlanan basıncın planlanan işlem için uygun olup olmadığını kontrol ediniz.
2. Açma/Kapatma düğmesine (7) ekrandaki Açma/Kapatma tuşuna (37) basınız.
  - ⇒ En son ayarlanan basınç, segmentli göstergede (39) yaklaşık 2 saniye süreyle gösterilir.
  - ⇒ Daha sonra, ölçülen güncel basınç segmentli göstergede (39) gösterilir. Basıncı hava hortumuna hiçbir nesne bağlanmamışsa bu değer 0'dır.
3. Takılan valf adaptörü üzerinden, basınçlı hava hortumunu şişirilecek nesneye bağlayınız.
  - ⇒ Bağlanan nesnenin basıncı, segmentli göstergede (39) gösterilir.
4. Gerekirse istediğiniz basıncı ayarlayınız (bkz. Basıncın ayarlanması bölümü).

5. Açma/Kapatma düğmesine (7) basınız ve çalışma sırasında düğmeyi basılı tutunuz.
  - ⇒ LED el feneri (8) yanar.
  - ⇒ Ayarlanan basınca ulaşıldığında akülü kompresör kapanır.



6. Cihazı durdurmak için Açma/Kapatma düğmesini (7) bırakınız.
  - ⇒ LED el feneri (8) söner.



7. Cihazı kapatmak için ekrandaki Açma/Kapatma tuşuna (37) yaklaşık 3 saniye süreyle basınız.
8. Basıncı hava hortumunu veya valf adaptörünü çıkartınız.

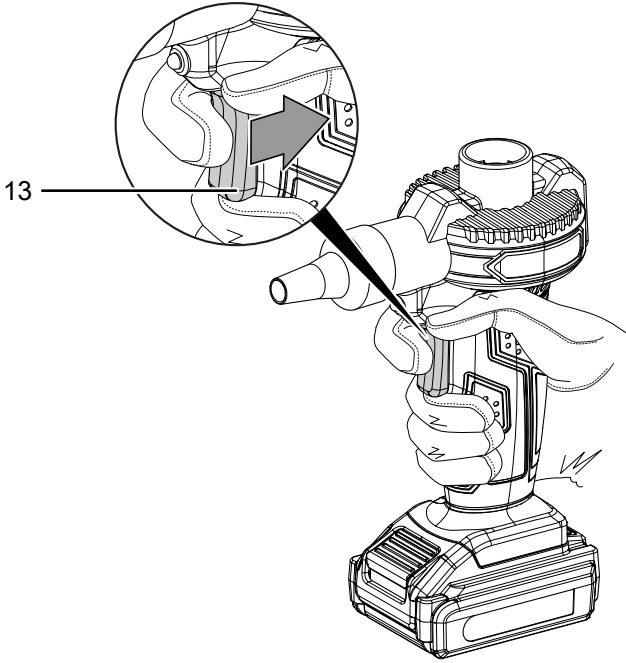
**Akülü hava pompası ile çalışmayla ilgili ipuçları ve uyarılar**

*Genel:*

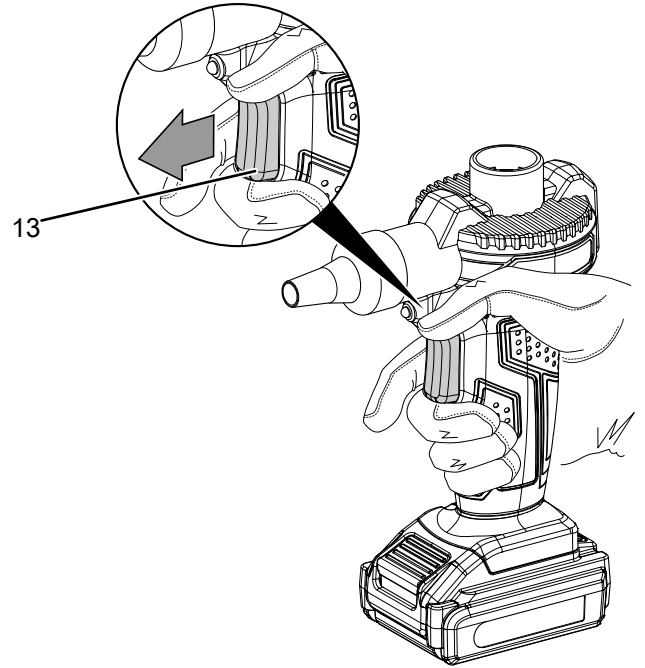
- Motorun aşırı ısınmaması için havalandırma ağzını açık tutunuz.
- Cihaz, sürekli kullanım için uygun değildir. Cihaz, sürekli çalışma modunda en fazla 20 dakika kullanılabilir.

**Akülü hava pompasının açılması ve kapatılması**

1. Memenin planlanan işlem için uygun olup olmadığını kontrol ediniz.
2. Memenin, havayı boşaltmak için hava girişine (10) veya şişirmek için hava çıkışına (15) bağlı olup olmadığını kontrol ediniz.
3. Memeyi (19), söndürülecek veya şişirilecek nesneye bağlayınız.
4. Açma/Kapatma düğmesine (13) basınız ve çalışma sırasında düğmeyi basılı tutunuz.  
⇒ LED el feneri (14) yanar.



5. İstenen doldurma hacmine ulaşıncaya, cihazı durdurmak için Açma/Kapatma düğmesini (13) bırakınız.  
⇒ LED el feneri (14) söner.



6. Memeyi (19) cihazdan çıkartınız.

**Devre dışı bırakma**



**Elektrik gerilimine karşı uyarı**

Elektrik fişine nemli ya da ıslak elle dokunmayınız.

- Cihazı kapatınız.
- Elektrik fişinden tutarak şarj cihazının elektrik kablosunu elektrik prizinden çekiniz.
- Gerekliyse cihazı soğumaya bırakınız.
- Aküyü cihazdan çıkartınız (bkz. Devreye alma bölümü).
- Cihazı, Kullanıcının kendi yapabileceği bakım, onarım veya ürünün temizliğine ilişkin bilgiler bölümünde anlatılanlara uygun şekilde temizleyiniz.
- Cihazı, "Taşıma ve nakliye sırasında dikkat edilecek hususlar" bölümünde anlatılanlara uygun şekilde depolayınız.

**Cihazın enerji tüketimi açısından verimli kullanımına ilişkin bilgiler**

Gereksiz enerji tüketimini önlemek için, cihazın sadece gerçek kullanım süresi boyunca açık kalmasına dikkat ediniz. Mevcutsa, cihazın kapatma otomatüğinden faydalanınız.

## Sonradan sipariş edilebilen aksesuarlar



### Uyarı

Sadece işletme kılavuzunda belirtilen aksesuarları ve ek cihazları kullanınız. İşletme kılavuzunda önerilenlerin dışındaki takımlar veya diğer aksesuarların kullanılması yaralanma tehlikesi anlamına gelebilir.

Tanım	Ürün numarası
Multiflex 20-2.0 DC yedek akü	6.200.000.303

## Hatalar ve arızalar

Kusursuz işlevselliği temin etmek için, cihaz üretim esnasında defalarca kontrol edilmiştir. Buna rağmen arızalar ortaya çıkarsa cihazı aşağıdaki listeye göre kontrol ediniz.

Hata ve arıza giderme için dış gövdenin açılmasını gerektiren çalışmalar sadece bir yetkili elektrik uzmanı veya Trotec tarafından yapılmalıdır.

### İlk kullanımda hafif duman veya koku çıkar:

- Burada bir hata veya arıza söz konusu değildir. Kısa bir çalışma süresinden sonra ortadan kaybolan belirtiler.

### Akü şarj olmuyor:

- Akünün hızlı şarj cihazına doğru takılıp takılmadığını kontrol ediniz.  
Aküyü hızlı şarj cihazına doğru, akünün kontakları hızlı şarj cihazını tutacak şekilde itiniz. Akü, hızlı şarj cihazına oturmalıdır.
- Elektrik bağlantısını kontrol ediniz.
- Elektrik kablosu ve elektrik fişinin hasarlı olup olmadığını kontrol ediniz.
- Yapı tarafındaki şebeke sigortasını kontrol ediniz.
- Hızlı şarj cihazının hasarlı olup olmadığını kontrol ediniz. Hızlı şarj cihazı hasarlı ise bu cihazı artık kullanmayınız. Trotec müşteri servisiyle temas kurunuz.
- Aküdeki kontakların kirlenip kirlenmediğini kontrol ediniz. Gerekirse mevcut kirleri temizleyiniz.
- Akü muhtemelen arızalı ve değiştirilmelidir. Sadece aynı tip aküler kullanınız.

### Cihaz çalışmaya başlamıyor:

- Akü performansı muhtemelen çok zayıf. Aküyü şarj ediniz.
- Akünün cihaza doğru takılıp takılmadığını kontrol ediniz.  
Aküyü cihaza doğru, kontaklar aküyü kavrayacak şekilde itiniz. Akü cihaza oturmalıdır.
- Aküdeki kontakların kirlenip kirlenmediğini kontrol ediniz. Gerekirse mevcut kirleri temizleyiniz.



### Bilgi

Cihazı yeniden çalıştırmadan önce en az 10 dakika bekleyiniz.

### Cihaz çalışıyor fakat hava pompalanmıyor veya boşaltılmıyor:

- Bağlantıları sızdırmazlık açısından kontrol ediniz. Duruma bağlı olarak nesnenin valfindan hava çıkar.

### Cihaz ısınıyor:

#### Not

Cihaz, sürekli kullanım için uygun değildir. Cihazın aşırı ısınmasını önlemek için, cihaz kesintisiz şekilde en fazla 10 dakika (PCPS 11-20V) veya 20 dakika (PCPS 12-20V) çalıştırılmalıdır.

Cihaz buna rağmen aşırı ısınırsa, aküyü cihazdan çıkartınız.

Tekrar çalıştırmadan önce cihazı yeterince soğumaya bırakınız.

- Cihazın yapılacak çalışmalar için uygun olup olmadığını kontrol ediniz.
- Motorun aşırı ısınmasını önlemek için havalandırma ağzalarını veya hava girişini ve hava çıkışını açık tutunuz.

#### Not

Tüm bakım ve onarım çalışmalarından sonra en az 3 dakika bekleyiniz. Cihazı ancak daha sonra açınız.

### Cihaz kontrollerden sonra sorunsuz bir şekilde çalışmıyor:

Müşteri hizmetleriyle temas kurunuz. Gerekirse cihazı onarım için bir yetkili elektrik servisine veya Trotec'e götürünüz.

## Kullanıcının kendi yapabileceği bakım, onarım veya ürünün temizliğine ilişkin bilgiler

### Bakıma başlanmadan önce yapılacak işlemler



#### Elektrik gerilimine karşı uyarı

Elektrik fişine ve aküye nemli ya da ıslak elle dokunmayınız.

- Cihazı kapatınız.
- Cihazı tamamen soğumaya bırakınız.
- Aküyü cihazdan çıkartınız.



#### Elektrik gerilimine karşı uyarı

**Dış gövdenin açılmasını gerektiren bakım çalışmaları, sadece yetkili uzman şirketler veya Trotec tarafından gerçekleştirilmelidir.**

### Bakımla ilgili uyarılar

Makinenin iç kısmında, kullanıcı tarafından bakım yapılacak veya yağlanacak parçalar bulunmaz.

### Akünün ve şarj cihazının üzerindeki güvenlik işaretleri

Akünün ve şarj cihazının üzerindeki güvenlik işaretlerini düzenli olarak kontrol ediniz. Okunmaz durumdaki güvenlik işaretlerini yenileyiniz!

### Temizlik

Cihaz, her kullanımdan önce ve sonra temizlenmelidir.

#### Not

Cihaz, temizlikten sonra yağlanmamalıdır.



#### Elektrik gerilimine karşı uyarı

Dış gövdeye giren sıvılar nedeniyle kısa devre tehlikesi ortaya çıkar!

Cihazı ve aksesuarları suya batırmayınız. Dış gövdenin içine su veya başka sıvıların girmemesine dikkat ediniz.

- Cihazı nemli, yumuşak, hav bırakmayan bir bezle temizleyiniz. Dış gövdenin içine nem girmemesine dikkat ediniz. Elektrikli parçaların nemle temas etmemesine dikkat ediniz. Bezi nemlendirmek için örn. temizleme spreyi, çözücü madde, alkol içeren temizleyiciler veya aşındırıcı maddeler gibi agresif temizlik maddeleri kullanmayınız.
- Cihazı nemli, yumuşak, hav bırakmayan bir bezle kurutunuz.
- Adaptörleri nemli, yumuşak, hav bırakmayan bir bezle kurutunuz.
- Cihazdaki ve şarj cihazındaki bağlantı kontaklarını temiz tutunuz.
- Akü paketindeki bağlantı kontaklarını temiz tutunuz.
- Motorun aşırı ısınmasını önlemek için havalandırma deliklerini toz birikintilerinden uzak tutunuz.

## Bakım, onarım ve kullanımda uyulması gereken kurallar



### Uyarı

Dış gövdenin açılmasını gerektiren periyodik bakım çalışmaları ve onarımlarda Trotec müşteri servisine başvurunuz. Kurallara aykırı şekilde açılan cihazlar her türlü garanti kapsamı dışındadır ve garanti talepleri geçersiz olur.

## Servis istasyonları

Aşağıdaki bilgiler sadece Türkiye için geçerlidir:

Trotec Endüstri Ürünleri Tic.Ltd.Sti.

Oruçreis Mh., Giyimkent Cd.,

14. Sok. No.61, Giyimkent Sitesi

34235 Esenler/İstanbul

Telefon: +90 212 438 56 55

## Üretici ve ithalatçı firmanın unvanı, adres ve telefon numarası

İthalatçı (sadece Türkiye için geçerlidir):

Trotec Endüstri Ürünleri Tic.Ltd.Sti.

Oruçreis Mh., Giyimkent Cd.,

14. Sok. No.61, Giyimkent Sitesi

34235 Esenler/İstanbul

Telefon: +90 212 438 56 55

Faks: +90 212 438 56 51

Üretici:

Trotec GmbH

Grebbener Straße 7

D-52525 Heinsberg

Telefon: +49 2452 962-400

Faks: +49 2452 962-200

E-posta: info@trotec.de



## Kullanım sırasında insan veya çevre sađlığına tehlikeli veya zararlı olabilecek durumlara ilişkin uyarılar



Elektronik cihazlar evsel atık deđildir ve Türkiye'de, elektrikli ve elektronik cihazlar hakkındaki Elektrikli ve Elektronik Teçhizat Atıkları Direktifi'ne (EETA) göre uzman bir tasfiye merkezine gönderilmelidir. Kullandıktan sonra lütfen bu cihazı geçerli yasal düzenlemelere uygun şekilde tasfiye ediniz.

## Uygunluk beyanı

2006/42/EG sayılı Makine Yönetmeliđi, Ek II Bölüm 1 Alt bölüm A kapsamında orijinal uygunluk beyanının tercümesi

İşbu beyanla, Trotec GmbH olarak biz, aşağıda tanımlanan ürünün 2006/42/EG sayılı AT Makine Yönetmeliđi'nin gerekliliklerine uygun olarak geliştirildiđini, tasarlandığını ve üretildiđini kendi sorumluluđumuz altında beyan ederiz.

**Ürün modeli / ürün:** PCPS 11-20V  
PCPS 12-20V

**Ürün tipi:** akülü kompresör ve akülü hava pompası

**İlk üretim yılı:** 2021

### İlgili AB Yönetmelikleri:

- 2011/65/EU: 01.07.2011
- 2012/19/EU: 24.07.2012
- 2014/30/EU: 29.03.2014

### Uygulanan uyumlulaştırılmış normlar:

- EN 1012-1:2010
- EN 55014-1:2017
- EN 62841-1:2015

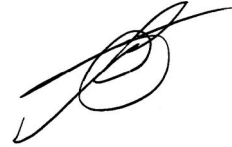
### Uygulanan ulusal normlar ve teknik spesifikasyonlar:

- EN 55014-2:2015

### Üretici ve teknik belge yetkilisinin adı:

Trotec GmbH  
Grebbeener Straße 7, D-52525 Heinsberg  
Telefon: +49 2452 962-400  
E-posta: info@trotec.de

Düzenleme yeri ve tarihi:  
Heinsberg, 19.07.2021



Detlef von der Lieck, Genel Müdür

Trotec GmbH

Grebbener Str. 7  
D-52525 Heinsberg

☎ +49 2452 962-400

☎ +49 2452 962-200

✉ [info@trotec.com](mailto:info@trotec.com)

[www.trotec.com](http://www.trotec.com)