

HYSTREAM 2000

SL

NAVODILO ZA UPORABO
PIŠTOLA Z VROČIM ZRAKOM



Kazalo vsebine

Napotki glede navodil za uporabo	2
Varnost.....	2
Informacije o napravi	6
Prevoz in skladiščenje.....	8
Prvi zagon	8
Uporaba.....	9
Napake in motnje.....	12
Vzdrževanje.....	12
Odstranjevanje.....	13

Napotki glede navodil za uporabo

Simboli



Pozor! Elekrika

Ta simbol opozarja na to, da obstaja nevarnost za življenje in zdravje oseb zaradi električne napetosti.



Nevarnost požara in eksplozije

Ta simbol opozarja na to, da obstaja nevarnost za življenje in zdravje oseb zaradi eksplozivnih snovi.



Vnetljivo

Ta simbol opozarja na to, da obstaja nevarnost za življenje in zdravje oseb zaradi vnetljivih snovi.



Nevarnost vročih površin

Ta simbol opozarja na to, da obstaja nevarnost za življenje in zdravje oseb zaradi vroče površine.



Opozorilo

Ta signalna beseda označuje ogrožanje s srednjo stopnjo tveganja, ki, če tega se temu ne izognete, ima za posledico smrt ali resne telesne poškodbe.



Previdno

Ta signalna beseda označuje ogrožanje s nizko stopnjo tveganja, ki, če tega se temu ne izognete, ima za posledico manjše ali srednje telesne poškodbe.

Napotek

Ta signalna beseda opozarja na pomembne informacije (npr. na materialne škode), ne opozarja pa na ogrožanja.



Informacije

Napotek s tem simbolom vam pomaga pri hitrih in varnih izvedb dela.



Upoštevajte navodilo

Napotki s tem simbolom vas opozarjajo na to, da je treba upoštevati navodilo za uporabo.



Obvezna zaščitna očala

Napotki s tem simbolom vas opozarjajo na to, da je treba uporabiti zaščito za oči.



Nosite zaščitno masko

Napotki s tem simbolom vas opozarjajo na to, da je treba uporabiti zaščitno masko.



Nosite zaščitna oblačila

Napotki s tem simbolom vas opozarjajo nato, da je treba nositi zaščitna oblačila.



Obvezna uporaba varovalnih rokavic

Napotki s tem simbolom vas opozarjajo na to, da je treba uporabiti zaščitne rokavice.

Trenutno verzijo navodil za uporabo in izjavo o skladnosti EU si lahko naložite s klikom na spodnjo povezavo:



HyStream 2000



<https://hub.trotec.com/?id=44175>

Varnost

Splošni varnostni napotki za električna orodja



Opozorilo

Preberite varnostne napotke, navodila, ilustracije in tehnične podatke, ki ste jih prijeli skupaj s tem električnem orodjem.

Neupoštevanje spodaj navedenih napotkov in navodil lahko povzroča električni udar, požar in/ali resne telesne poškodbe.

Shranite vse varnostne napotke in navadilo za kasnejšo uporabo.

Napravo lahko uporabijo otroci, ki so stari najmanj 8 let in osebe z zmanjšanimi fizičnimi, senzoričnimi ali mentalnimi sposobnostmi, ali ki nimajo dovolj izkušenj z in/ali znanja glede uporabe te naprave, če so nadzorovani ali bili poučeni o varni uporabi naprave in so razumeli nevarnosti, ki lahko nastane pri delu s tem orodjem.

Pojem *električno orodje*, ki je uporabljen pri varnostnih napotkih, se nanaša na električna orodja, ki so napajana iz električnega omrežja (z napajalnim kablom) in električna orodja na akumulatorski pogon (brez napajalnega kabla).

Splošni varnostni napotki za električna orodja – varnost na delovnem mestu

- **Ohranite delovno območje čisto in dobro razsvetljeno.** Nered in neosvetljena delovna območja lahko vodijo do nesreč.
- **Ne delajte z električnim orodjem v eksplozijsko ogroženim okoljem, kjer so vnetljive tekočine, plini ali prahovi.** Električna orodja povzročajo iskre, ki lahko vnamejo prah ali hlape.
- **Med uporabo električnega orodja preprečite otrokom in drugim osebam približevanje.** V primeru odvratanja pozornosti, lahko izgubite kontrolo nad električnim orodjem.

Splošni varnostni napotki za električno orodje – električna varnost

- **Priključni vtič električnega orodja mora ustrezati vtičnici. Vtiča ne smete na nikakršen način spreminjati. Ne uporabljajte adapterskega vtiča skupaj z zaščitno-ozemljenim električnim orodjem.** Nespremenjeni vtiči in ustrezne vtičnice zmanjšujejo tveganje električnega udara.
- **Preprečite telesni stik z ozemljenimi površinami, kot so cevi, grelci, štedilniki ali hladilniki.** Pri teh obstaja povečano tveganje električnega udara, če je vaše telo ozemljeno.
- **Ohranite električna orodja, zaščitena pred dežjem ali vlage.** Vdor vode v električno orodje poveča tveganje električnega udara.
- **Ne uporabljajte priključnega kabla nenamensko, kot npr. za nošenje, obešanje električnega orodja ali za potegovanje vtiča iz vtičnice. Zavarujte priključni kabel pred viri toplote, oljem, ostrih robov ali gibajočimi deli.** Poškodovani ali zamotani priključni kabli povečujejo tveganje električnega udara.
- **Če delate z električnim orodjem na prostem, uporabljajte samo podaljške, ki so primerni za uporabo na prostem.** Uporaba podaljška, ki je primeren za uporabo na prostem, zmanjša tveganje električnega udara.
- **Če obratovanja električnega orodja ni mogoče preprečiti v vlažnem okolju, uporabljajte zaščitno stikalo na diferenčni tok.** Uporaba zaščitnega stikala na diferenčni tok zmanjša tveganje električnega udara.

Splošna varnostna navodila za električna orodja – varnost oseb

- **Bodite pozorni in pazite nato, kaj delate. Pri delu z električnim orodjem delajte z razumom. Ne uporabljajte električnega orodja, če ste utrujeni ali ste pod vplivom drog, alkohola ali zdravil.** Trenutek nepazljivosti pri uporabi električnega orodja lahko vodi resnih telesnih poškodb.



Nosite osebno varovalno opremo in vedno zaščitna očala. Odvisno od vrste in uporabe električnega orodja zmanjšuje uporaba osebne zaščitne opreme, na primer maske proti prahu, nedersečih zaščitnih čevljev, varnostne čelade ali zaščita sluha tveganje za nastanek poškodb.



- **Izogibajte se nenamernemu vklopu. Prepričajte se, da je električno orodje izklopljeno, preden ga priključite na električno omrežje in/ali na akumulator ter tudi pred dviganjem ali nošenjem orodja.** Če imate med nošenjem električnega orodja prst pri stikalu ali električno orodje vklopljeno priključite na električno omrežje, lahko to privede do nesreče.
- **Odstranite nastavitvena orodja ali Ključ za vijake, preden vklopite električno orodje.** Orodje ali ključ, ki je v vrtečem se delu električnega orodja, lahko povzroči telesne poškodbe.
- **Izogibajte se nenavadni telesni drži. Poskrbite za varno stojišče in ohranite vedno ravnotežje.** S tem imate lažjo kontrolo nad električnim orodjem in nepričakovanimi situacijami.
- **Nosite primerna oblačila. Ne nosite širokih oblačil ali nakita. Zavarujte lase in oblačila pred vrtečimi se deli.** Ohlapna oblačila, nakit ali dolgi lasje se lahko zajamejo v vrtečih se delov.
- **Če je mogoče montirati naprave za sesanje prahu ali prestrezanje, jih je treba pravilno priključiti in pravilno uporabiti.** Uporaba sredstva za sesanje prahu lahko zmanjšuje nevarnost poškodb zaradi prahu.
- **Napačno je predpostavljati, da ste varni, in bi na podlagi tega želeli prezreti varnostna pravila za električna orodja, četudi bi bili po njegovi večkratni uporabi z njim dobro seznanjeni.** Nepazljivo ravnanje lahko v delcu sekunde vodi do resnih telesnih poškodb.

! Splošna varnostna navodila za električna orodja – uporaba in ravnanje z električnim orodjem

- **Ne preobremenite električne naprave. Za svoje delo uporabljate samo tako električno orodje, ki ustreza namenu.** S primernim električnim orodjem delate bolje in varneje, če ga uporabljate v navedenem območju zmogljivosti.
- **Ne uporabljajte električnega orodja, pri katerem je stikalo defektno.** Električno orodje, ki ga ni mogoče več vklopiti ali izklopiti, je nevarno in ga je treba popraviti.
- **Potegnite vtičnik iz vtičnice in/ali odstranite snemljiv akumulator, preden začnete z nastavitvami na napravi, menjati dele vstavljivega orodja ali odložite električno orodje.** Ti previdnostni ukrepi preprečujejo nenameren zagon električnega orodja.
- **Hranite neuporabljeno električno orodje izven dosega otrok. Ne dopuščajte osebam, ki niso seznanjene z električnim orodjem ali niso prebrale teh navodil, uporabe električnega orodja.** Električno orodja so nevarna, če jih uporabljajo neizkušene osebe.
- **Skrbno negujte električno orodje in vstavljivo orodje. Preverite, ali brezhibno delujejo premični deli, se ne zatikajo, ni noben del na tak način zlomljen ali poškodovan, da bi okrnil funkcionalnost električnega orodja. Pred ponovno uporabo električnega orodja morate dati pokvarjene dele popraviti.** Veliko nesreče se zgodi zaradi slabo ali sploh ne vzdrževanega električnega orodja.
- **Ohranite rezila vedno čista in ostra.** Skrbno negovana rezila z ostrimi robovi se težje zagostijo in jih je lažje voditi.
- **Uporabljajte električno orodje, vstavljivo orodje ali orodja itd. v skladu s temi navodili. Pri tem upoštevajte delovne pogoje in delo, ki ga nameravata izvajati.** Uporaba električnega orodja za druge namene, ki ne ustrezajo njegovemu namenu uporabe lahko vodi do nevarnih situacij.
- **Ohranite ročaje in površine ročajev suhe, čiste in brez olja ali masti.** Drseči ročaji ali površine ročajev ne dopuščajo varno uporabo in kontrolo električnega orodja v neprevedljivih situacijah.

! Splošna varnostna navodila za električna orodja – servis

- **Električno orodje naj popravi samo kvalificirano strokovno osebje, pri čemer naj uporabljajo samo izvirne nadomestne dele.** S tem je zagotovljeno, da bo ohranjena varnost električnega orodja.

! Varnostna navodila, ki veljajo specifično za pištole z vročim zrakom

- Požar lahko nastane, če ne ravnate previdno z napravo.
 - Previdno pri uporabi električnega orodja v bližini vnetljivih materialov.
 - Nikoli ne usmerjajte naprave dalj časa na eno isto mesto.
 - Ne uporabljati pri obstoju eksplozivnega ozračja.
 - Toplota lahko pride do vnetljivih materialov, ki so pokrita.
 - Odstavite električno orodje po uporabi z navzgor usmerjenim izpustom zraka in na stojno pripravo, ki je namenjena prav zanj.
 - Električnega orodja ne puščajte nenadzorovanega, dokler obratuje.
- Ne pogledjte neposredno v odprtino šobe na izpustu šobe.
- Nikoli ne usmerjajte vročega zračnega toka na osebe in živali.
- Nikoli ne usmerjajte vročega zraka na okno ali druge steklene površine.
- Nikoli ne zatirajte zračnega toka tako, da zamašite izstop zraka ali ga pokrijte.
- Ne uporabljajte električnega orodja v mokrem okolju ali na območju z visoko zračno vlago.
- Ne uporabljajte zanke za obešanje na omrežnem kablu kot pripomoček za prenašanje naprave.
- Ohranite zadostno razdaljo med izstopom zraka in obdelovancem ali obdelovalno površino. Zastoj zraka lahko privede do pregretja električne naprave.
- Počakajte, da se električno orodje ohladi, preden ga spravite. Električno orodje je predvsem pri izstopu zraka še zelo vroč in lahko zaradi tega povzroča škodo.

Uporaba v skladu z namembnostjo

Ta naprava je bila razvita za proizvodnjo vročega zraka in se jo sme uporabljati samo ob upoštevanju tehničnih podatkov.

Uporabljajte napravo samo za:

- Odstranjevanje talnih oblog
- Krčenje folij in krčnih cevi
- Sušenje nevnetljivih barv, lakov in vlažnih predmetov ali podlag
- Odstranjevanje nevnetljivih barv in lakov
- Upogibanje in zvarjenje umetnih mas
- Taljenje in topitev nevnetljivih delov
- Lotanje in cinkanje
- Odstranjevanje lepilnih spojev
- SAMO s šobo vžigalnika za prižiganje plina: Vklop žara

Priporočamo uporabo električnega orodja z izvirnim dodatkom podjetja Trotec.

Predvidena napačna uporaba

- Naprava ni namenjena za uporabo kot fen ali sušilnik za lase.
- Naprava ni namenjena za sušenje oblačil.
- Naprava ni namenjena za istočasno uporaba razredčil ali za kemično čiščenje.
- Naprava ni namenjena za pripravo živil.

Druga uporaba, kot je opisana v poglavju »Uporaba v skladu s svojim namenom«, velja kot razumno predvidena napačna uporaba.

Kvalificiranost osebja

Osebe, ki upravljajo to napravo:

- morajo prebrati in razumeti navodila za uporabo, še zlasti pa poglavje »Varnost«.

Osebna zaščitna oprema



Nosite zaščitna očala.

Ščitili bodo vaše oči pred odlomljenimi kosi, ki se odcepijo, padejo dol ali odletijo in ki bi lahko povzročili telesne poškodbe.



Nosite zaščitno masko.

Ščitila vas bo pred vdihavanjem zdravju škodljivih prahov, ki lahko nastanejo med obdelovanjem obdelovancev.



Nosite zaščitne rokavice.

Ščitili bodo vaše roke pred opeklinami, zmečkaninami in odrgninami.



Nosite prilegajoča zaščitna oblačila.

S tem se zaščitite pred nevarnostjo, da bi prišla oblačila v vroči zračni tok in se morda vnela.

Druge nevarnosti



Pozor! Elekrika

Električni udar zaradi nezadostne izolacije. Pred začetkom uporabe preverite napravo glede poškodb in pravilnega delovanja. Če ugotovite poškodbe, ne uporabljajte več naprave. Ne uporabite naprave, če je naprava mokra ali vlažna ali če so vaše roke mokre ali vlažne!



Pozor! Elekrika

Dela na električnih sklopih sme izvajati samo pooblaščen specialistično podjetje!



Pozor! Elekrika

Pred vsemi deli na napravi odstranite omrežni vtič iz vtičnice! Potegnite v omrežni kabel iz omrežne vtičnice tako, da primete omrežni vtičnik.



Pozor! Elekrika

Obstaja nevarnost kratkega stika zaradi tekočine, ki vdre v ohišje! Ne potaplajte naprave in dodatnega pribora pod vodo. Pazite na to, da v ohišje ne pride voda ali druge vrste tekočin.



Nevarnost požara in eksplozije

Vroči zrak lahko pride v stik z vnetljivimi predmeti ipd., ki so izven dosega vidljivosti. Pazite na to, da znotraj neposrednega delovnega območja ni nikakršnih lahko vnetljivih plinov, tekočin ali prahov. Obstaja nevarnost požara ali eksplozije!



Nevarnost vročih površin

Deli te naprave lahko postanejo zelo vroči in povzročijo do opeklin. Posebna previdnost je treba nameniti tedaj, ko so prisotni otroci ali druge osebe, ki potrebujejo varstvo!



Nevarnost vročih površin



Uporabljeno orodje lahko postane vroče po uporabi. Obstaja nevarnost opeklin pri dotikanju uporabljenega orodja. Ne dotikajte se uporabljenega orodja z golimi rokami. Nosite zaščitne rokavice!



Opozorilo

Nevarne pare!



Pri delu nastanejo plini in pare, ki so morda škodljivi za zdravje.



Nosite zaščitna očala in masko!

Vedno poskrbite za zadostno prezračevanje.



Opozorilo

Ne obdelujte materiala, ki vsebuje azbest. Azbest velja kot rakotvorna snov.



Opozorilo

Naprava lahko povzroči nevarnosti, če jo uporabljajo nepoučene osebe ali zaradi uporabe v nasprotju z namembnostjo! Upoštevajte kvalificiranost osebja!



Opozorilo

Naprava ni igrača, zato je treba preprečiti, da pride v roke otrok.

**Opozorilo**

Nevarnost zadušitve!

Ne puščajte nemarno ležati embalažni material. Lahko bi postalo za otroke nevarna igrača.

**Previdno**

Držite dovolj velik odmik od virov toplote.

Napotek

Če boste nepravilno shranili ali premeščali napravo, se lahko poškoduje.

Upoštevajte informacije glede transportiranja in skladiščenja naprave.

Ravnanje v sili

1. Izklopite napravo.
2. V sili napravo ločite od električnega omrežja. Potegnite priključni kabel iz omrežne vtičnice, tako da primete za omrežni vtič.
3. Okvarjene naprave ne priključite spet v električno omrežje.

Zaščita pred pregretjem

Naprava ima varnostni termostat, ki se aktivira, ko se naprava začne pregrevati.

Če se vklopi varnostni termostat, se izklopijo grelne spirale aparata. Ventilator teče naprej.

Počakajte, da se aparat ohladi in ga nato izklopite. Poiščite vzrok pregretja. Če obstaja težava še naprej, se obrnite na servisno službo.

Informacije o napravi**Opis naprave**

Pištola z vročim zrakom HyStream 2000 ima 2000-vatni motor.

Preko nadzorne plošče je mogoče regulirati temperaturo v korakih po 10 °C med 50 °C in 650 °C. Za hitro znižanje temperature ali hlajenje služi stopnja hlajenja (stopnja 1) s 50 °C.

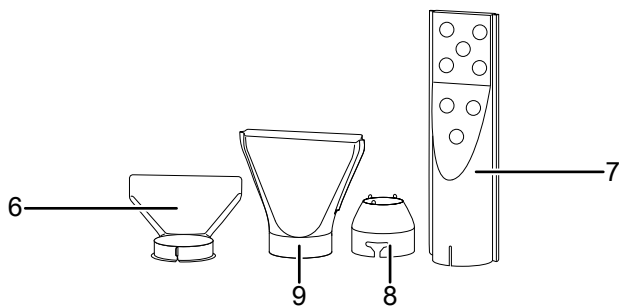
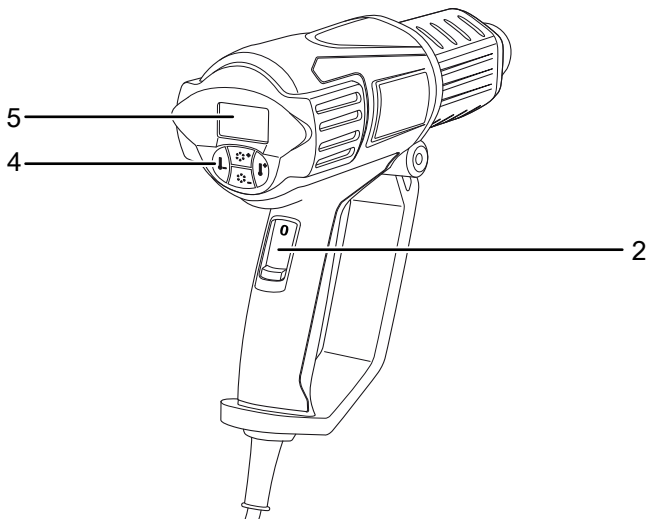
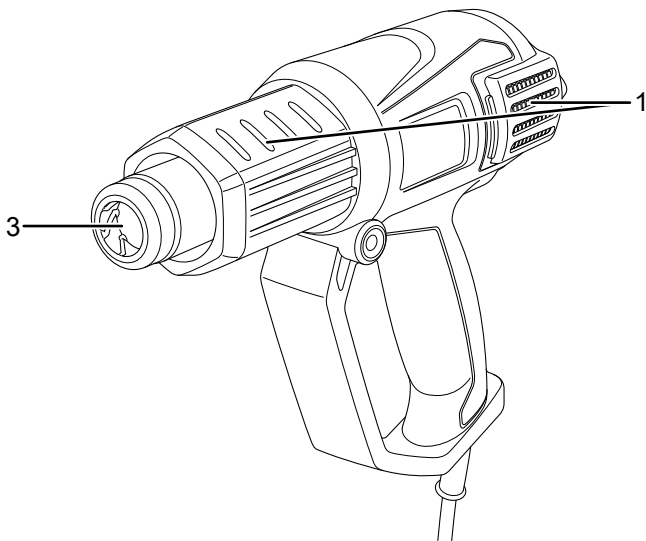
Izbirate lahko med 5 ventilacijskimi stopnjami s količino zraka med 250 l/min in 500 l/min.

Štiri pomožne šobe je mogoče zamenjati že v nekaj sekundah brez uporabe orodja in so primerne za različna območja uporabe, kot npr. za sušenje in odstranjevanje negorljivih premazov barve za segrevanje (npr. krčljivih cevi), za tesnilna dela in za preoblikovanje in varjenje plastičnih snovi, za lotanje in pocinkanje ter za odstranjevanje lepljenih spojev.

Stabilno vodenje aparata dosežete z ergonomsko oblikovanim ročajem in njegovo malo težo.

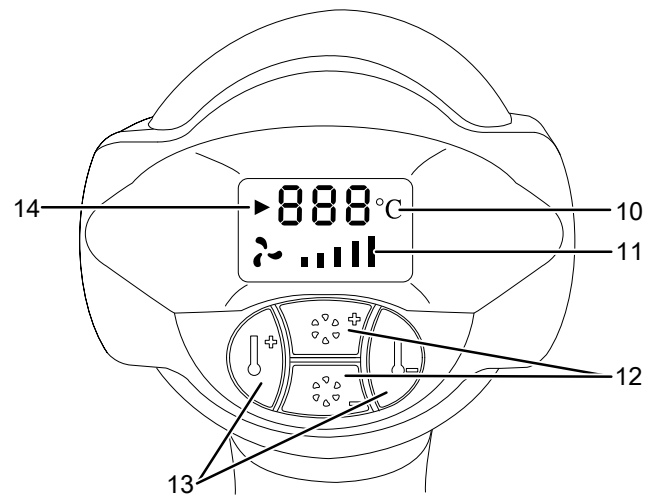
Po želji lahko voditi aparat ročno ali pa ga obratujete pokončno.

Prestavitev naprave



Št.	Oznaka
1	Vstop zraka
2	Stikalo za vklop in izklop, 0-1-2
3	Izstop zraka s sprejemnim mestom za pomožno šobo
4	Upravljalna plošča
5	Zaslon
6	Šoba za zaščito stekla
7	Šoba za vžig žara
8	Reducirna šoba
9	Širokopršilna šoba

Upravljalna plošča




Št.	Oznaka
10	Prikaz temperature
11	Prikaz ventilacije
12	Tipka ventilacijske stopnje +/- (5 stopenj)
13	Tipka za temperaturo +/- (°C v korakih po 10 °C)
14	prikaz segrevanja

Obseg dobave

- 1 x naprava HyStream 2000
- 1 x šoba za zaščito stekla / preusmerjevalna šoba
- 1 x široko-pršilna šoba
- 1 x reducirna šoba
- 1 x šoba za vžig žara
- 1 x navodila

Tehnični podatki

Parameter	Vrednost
Model	HyStream 2000
Priključek na električno omrežje	230 V / 50 Hz
Zmogljivost	2 kW
Varnostni razred	II / 
Temperatura zraka	
Stopnja 1	50 °C
Stopnja 2	50 °C – 650 °C (v korakih po 10 °C)
Količina zraka	250 l/min – 500 l/min v 5 ventilacijskih stopnjah
Dolžina kabla	1,90 m
Dolžina	255 mm
Širina	30 mm
Teža	0,94 kg

Prevoz in skladiščenje

Napotek

Če boste nepravilno shranili ali premeščali napravo, se lahko poškoduje.
Upoštevajte informacije glede transportiranja in skladiščenja naprave.

Transport

Pred vsakim transportom upoštevajte naslednje napotke:

- Izklopite napravo.
- Potegnite omrežni vtič iz omrežne vtičnice, tako da primete za omrežni vtič.
- Počakajte, da se naprava ohladi.
- Počakajte, da se ohladi pomožna šoba.
- Ostranite pomožno šobo pri izstopu zraka.

Skladiščenje

Upoštevajte naslednje napotke **pred** vsakim uskladiščenjem:

- Izklopite napravo.
- Potegnite omrežni vtič iz omrežne vtičnice, tako da primete za omrežni vtič.
- Počakajte, da se naprava ohladi.
- Počakajte, da se ohladi pomožna šoba.
- Ostranite pomožno šobo pri izstopu zraka.
- Očistite aparat tako, kot je opisano v poglavju Vzdrževanje.

V primeru neuporabe naprave upoštevajte naslednje pogoje skladiščenja:

- na suhem mestu in zaščiten pred zmrzaljo in vročino
- temperatura okolja pod 45 °C
- na mestu, ki je zaščiten pred prahom in neposrednimi sončnimi žarki

Prvi zagon

Razpakirajte napravo

- Vzemite napravo in dodatke ven iz embalaže.



Pozor! Električna

Električni udar zaradi nezadostne izolacije.

Pred začetkom uporabe preverite napravo glede poškodb in pravilnega delovanja.

Če ugotovite poškodbe, ne uporabljajte več naprave. Ne uporabite naprave, če je naprava mokra ali vlažna ali če so vaše roke mokre ali vlažne!

- Preverite vsebino glede popolnosti in pazite na poškodbe.



Opozorilo

Nevarnost zadušitve!

Ne puščajte nemarno ležati embalažni material. Lahko bi postalo za otroke nevarna igrača.

- Odstranite embalažo skladno z določili državne zakonodaje.

Uporaba pomožnih šob

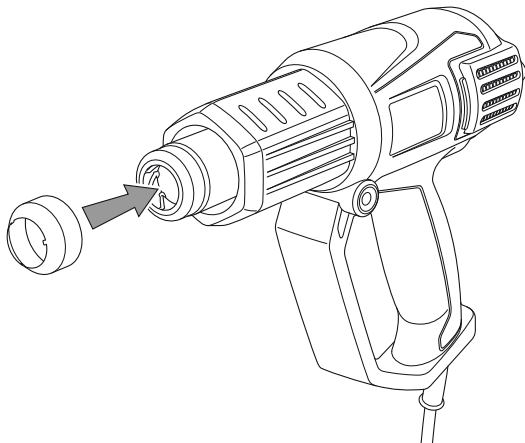


Nevarnost vročih površin

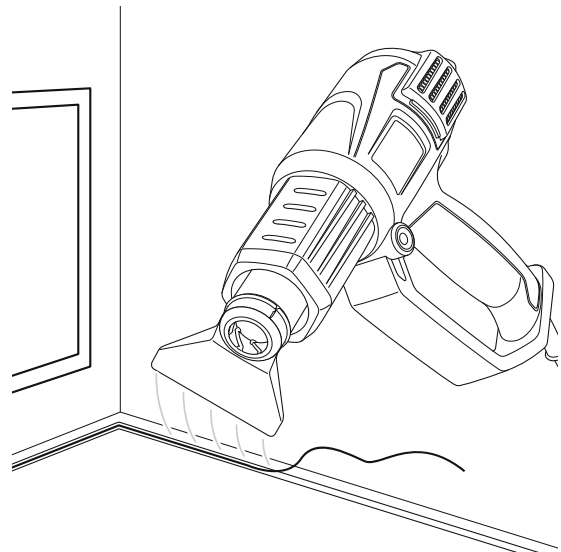
Uporabljeno orodje lahko postane vroče po uporabi. Obstaja nevarnost opeklin pri dotikanju uporabljenega orodja.

Ne dotikajte se uporabljenega orodja z golimi rokami. Nosite zaščitne rokavice!

1. Namestite pomožno šobo, ki jo boste potrebovali za svoje delo, na odprtino za izpust zraka.



Primer uporabe za šobo za zaščito stekla / preusmerjevalno šobo:

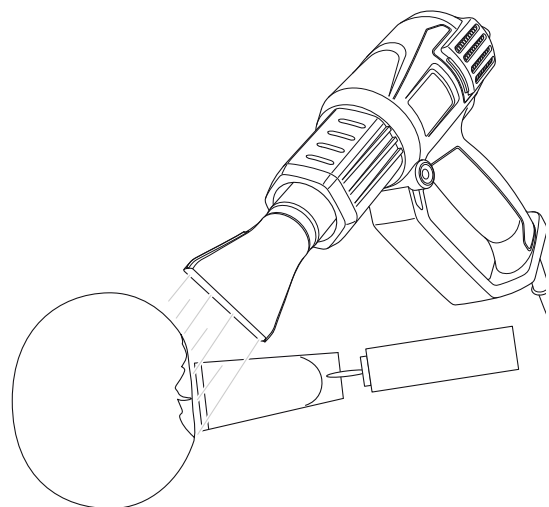


Širokoprišilna šoba

Za obdelavo večjih površin (npr. za postopke sušenja, odstranjevanje barve, laka ali lepila, uničevanje plevela):

- Veliko lepil, npr. na hrbtni stran lepilk in preproge lahko zmehčate s toploto. Lepljeni spoji se ne dajo ločiti, kar velja tudi za nalepke ali preproge in odvečno lepilo.
- Segrejete lahko stare barvne premaze in premaze laka na večjih površinah in jih nato odstranite z ločeno lopatico. Izogibajte predolgega vpliva vročine, kajti zažgan lak je težko odstraniti.
- Plevel lahko izsušite tako, da usmerite vroči zrak nanj.

Primer uporabe za široko-prišilno šobo:



2. Prepričajte se, da je pomožna šoba nataknjena do maksimalnega položaja in je dobro pritrjena.



Informacije

Aparat lahko uporabljate z ali brez pomožne šobe.

Priključite omrežni kabel

1. Vtaknite električni vtič v pravilno zavarovano vtičnico.

Uporaba

Namigi in napotki za ravnanje s pištolo z vročim zrakom

Šoba za zaščito stekla / preusmerjevalna šoba

Za obdelavo materiala, ki je občutljivo na vročino (npr. steklo), sicer obstaja nevarnost lomljenja stekla:

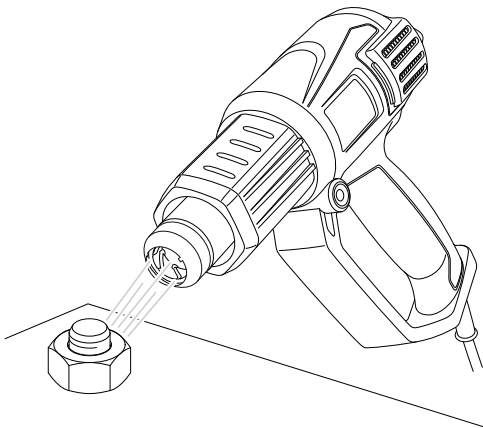
- Če želite odstraniti strjeno tesnilno maso, jo segrejte za nekaj sekund. Šoba za zaščito stekla / preusmerjevalna šoba pri tem preusmerja vročinski žarek in tako ščiti pred razpokami, ki lahko nastanejo zaradi pregrevanja.
- Zmehčajte stare sloje barve bei restavriranju brez ožiga lesene površine.

Reducirna šoba

Za koncentracijo zračnega toka (npr. za varjenje ali točkovnega lotanja):

- Uporabite reducirno šobo pri krčljivih ceveh in folijah.
- Za koncentriran tok vročega zraka, npr. za zvarjenje plastičnih mas ali za odstranjevanje namazov barv v kotih.
- Vijake je mogoče lažje odviti, če vijlačno povezavo prej previdno segrejete z vročim zrakom.
- Za preoblikovanje plastičnih cevi.

Primer uporabe za reducirno šobo:



Šoba za vžig žara



Vnetljivo

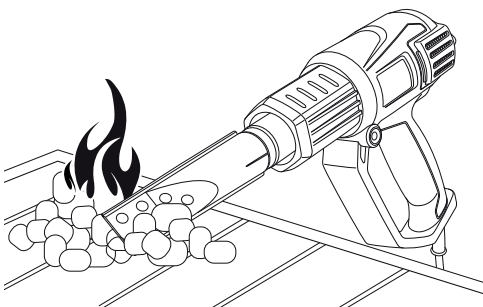
Nevarnost požara zaradi nepravilne uporabe šobe za vžig žara!

Nikoli ne uporabljajte gorilnega špirita ali drugih vnetljivih vžigalnikov žara, ko uporabljate šobo za vžig žara!

Uporabljajte šobo za vžig žara samo na nevljivi površini (npr. posoda žara) in samo za vžig premoga za žar!

- Vstavite šobo za vžig žara globoko v oglje za žar. Premog za žar je vroč že v nekaj minut in pripravljen za žar. Drugih pomožnih sredstev ne boste potrebovali.

Primer uporabe za šobo za vžig žara:



Vklop naprave

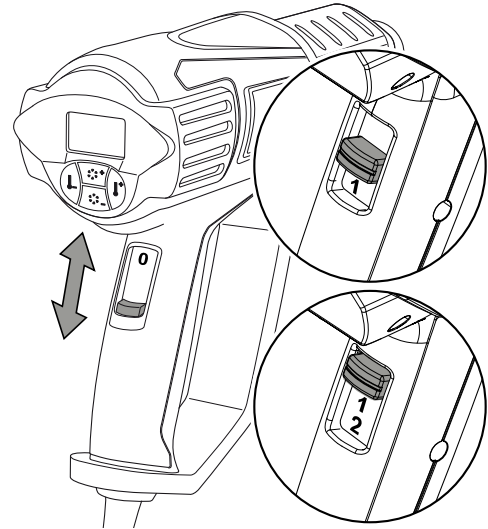


Informacije

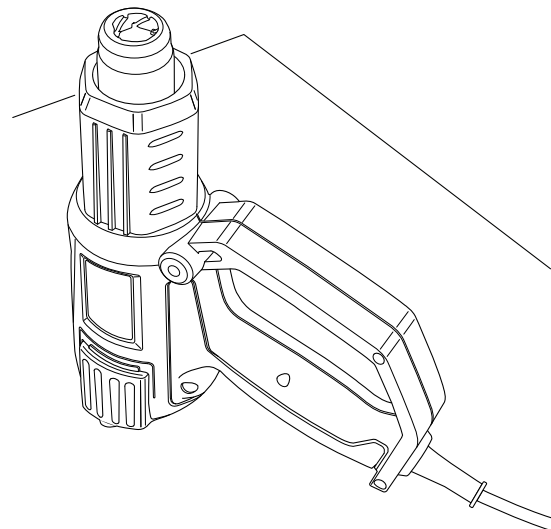
Pri prvem zagonu ali po daljši neuporabi lahko pride do nastajanje neprijetnega vonja.

Pri delu nosite osebno zaščitno opremo.

1. Potisnite stikalo za vklop in izklop (2) navzgor na zeleno stopnjo.



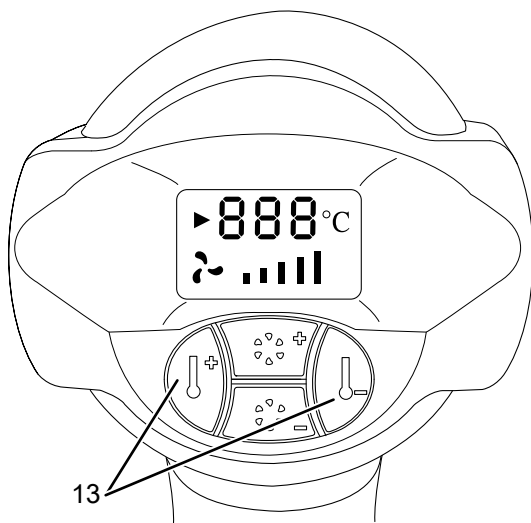
2. Optimalno temperaturo za ustrezno uporabo je mogoče poizvedeti z uporabo praktičnega poskusa. Vedno začnite najprej z nizko temperaturo, nato jo počasi prilagodite na svoje delovno območje.
3. Držite aparat samo z eno roko in jo postavite pokončno na delovno površino. Pazite na to, da omrežni kabel poteguje dol pištolo z vročim zrakom.



Regulacija temperature

Na hladilni stopnji **1** je temperatura določena na 50 °C, medtem ko je mogoče temperaturo na vroči stopnji **2** mogoče nastaviti brezstopensko.

1. Če bi želeli delati samo pri 50 °C, potisnite stikalo za vklop in izklop (2) na stopnjo **1**.
2. Če želite doseči višje temperature, potisnite stikalo za vklop in izklop (2) na stopnjo **2**.
3. Izberite zeleno območje temperature preko tipki plus in minus (13): temperaturo je mogoče nastaviti v korakih po 10 °C od 50 °C do 650 °C.



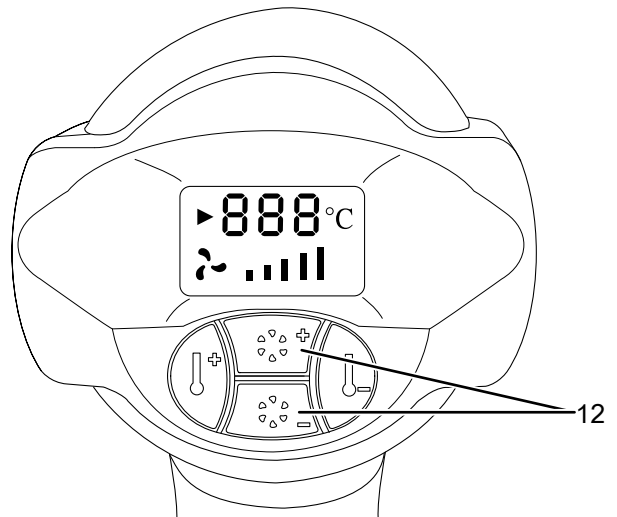
Regulacija količine zraka



Informacije

Ventilacijska stopnja je mogoče nastaviti kadar koli in neodvisno od položaja stikala za vklop/izklop (stopnja **1** ali **2**).

1. Izberite zeleno stopnjo ventilacije preko tipki plus in minus (12): količino zraka je mogoče nastaviti na 5 stopenj.
2. Na kratko pritisnite tipki plus/minus (12), če želite zvišati ali znižati ventilacijsko stopnjo.



3. Če boste držali pritisnjeno tipko dalj časa, se količina zraka stalno zviša ali zmanjša, dokler tipke ne izpustite ali ko je dosežena maksimalna ali minimalna količina zraka.

Stopnja	Količina zraka	Temperatura zraka
Stopnja 1	250 – 500 l/min	50 °C
Stopnja 2	250 – 500 l/min	50 – 650 °C

Hladilna stopnja **1** je primerna za hlajenje segretega obdelovanca ali za sušenje barve. Ta enota služi tudi za to, da ohladi aparat, preden je odstavljen ali za menjavo pomožne šobe.

4. Če na kratko pritisnete tipki plus ali minus (13), se spremeni temperatura za 10 °C.
5. Če boste tipki pritiskali dalj časa, se temperatura stalno zviša ali zmanjša za 10 °C, dokler ne izpustite tipke ali je dosežena maksimalna ali minimalna Temperatura.
6. Prikaz segrevanja (14) utripa toliko časa, dokler ni dosežena zelena temperatura. Potem sveti stalno.

Ciljna temperatura se za kratek čas pokaže na prikazovalniku (5). Nato se prikaz spremeni in prikazuje trenutno temperaturo. Ta se poveča ali zmanjša do ciljne temperature. Po dosegu temperature se v prikazovalniku (5) prikaže ciljna temperatura.

Ustavitev obratovanja



Pozor! Električna

Električnega vtiča ne prijemajte z vlažnimi ali mokrimi rokami.



Nevarnost vročih površin

Uporabljeno orodje lahko postane vroče po uporabi. Obstaja nevarnost opeklin pri dotikanju uporabljenega orodja. Ne dotikajte se uporabljenega orodja z golimi rokami. Nosite zaščitne rokavice!



1. Preklopite stikalo za vklop in izklop (2) na stopnjo **1** in ventilacijo na stopnjo **5**. Pustite aparat teči nekaj časa na hladilni stopnji.
2. Postavite aparat v pokončen položaj, da se bo lahko dovolj dobro ohladil.
3. Izklopite aparat, tako potisnete stikalo za vklop in izklop (2) na stopnjo **0**.
4. Potegnite omrežni kabel iz omrežne vtičnice tako, da primete za omrežni vtič.
5. Očistite napravo skladno z navodili v poglavju Vzdrževanje.
6. Shranite napravo skladno z navedbami v poglavju Skladiščenje.

Napake in motnje

Med proizvodnjo je bilo večkrat preverjeno, ali naprava deluje brezhibno. Če bi se kljub temu pojavile motnje delovanja, preverite napravo po naslednjem seznamu.

Dejanja za odpravljanje napak ali motenj, ki zahtevajo odpiranje ohišja, smejo izvajati samo strokovno podjetje za elektrotehniko ali podjetje Trotec.

Pri prvi uporabi se pojavi rahel dim ali vonj:

- Pri tem ne gre za napako ali motnjo. Po kratkem času teka te značilnosti izginejo.

Naprava ne deluje:

- Preverite omrežni priključek.
- Preverite omrežni kabel in omrežni vtič glede poškodb. Če ugotovite poškodbe, ne poskušajte ponovno vklopiti naprave. Da ne bi ogrožali varnosti, opustite katera koli popravila. Pošljite napravi za zamenjavo omrežnega kabla in omrežnega vtiča specializiranemu podjetju za elektrotehniko ali podjetju Trotec.
- Preverite omrežno varovalko na mestu.

Aparat se je samodejno izklopil:

- Ohranite vstop za zrak neoviranega, da preprečite pregrevanje motorja.
- Preverite, ali se je sprožila zaščita pregretja, glej poglavje Varnost.



Informacije

Počakajte najmanj 10 minut, preden ponovno vklopite napravo.

Vaša naprava po preverjanju ne deluje neoporečno?

Stopite v stik s servisno službo za stranke. Če je treba, odnesite napravo v popravilo k pooblaščenemu, specializiranemu podjetju za elektrotehniko oder podjetju Trotec.

Vzdrževanje

Opravila pred začetkom vzdrževanja



Pozor! Električna

Električnega vtiča ne prijemajte z vlažnimi ali mokrimi rokami.

- Izklopite napravo.
- Potegnite omrežni kabel iz omrežne vtičnice, tako da primete za omrežni vtič.
- Počakajte, da se naprava popolnoma ohladi.



Pozor! Električna

Vzdrževalna dela, ki zahtevajo odpiranje ohišja, smejo izvajati samo pooblaščen strokovno podjetje ali Trotec.

Napotki k vzdrževanju

V notranjosti stroja ni nobenih delov, ki bi jih moral uporabnik vzdrževati ali mazati.

Čiščenje

Priporočljivo je, da napravo očistite pred začetkom in po zaključku dela.

Napotek

Naprave ni treba namazati po čiščenju.



Pozor! Električna

Obstaja nevarnost kratkega stika zaradi tekočine, ki vdre v ohišje!

Ne potaplajte naprave in dodatnega pribora pod vodo. Pazite na to, da v ohišje ne pride voda ali druge vrste tekočin.

- Očistite napravo z navlaženo, mehko krpo, ki ne vsebuje volnenih vlaken. Pazite pri tem na to, da v ohišje ne vdre vlaga. Pazite na to, da ne pride vlaga v stik z električnimi komponentami. Ne uporabljajte agresivnih čistil, kot so npr. čistilni spreji, topila, čistila, ki vsebujejo alkohol ali abrazivna sredstva za vlaženje krpe.
- Posušite napravo z mehko krpo, ki ne pušča dlak.
- Ohranite prezračevalne odprtine brez nabranega prahu, da preprečite pregrevanje motorja.

Odstranjevanje



Simbol s prečrtanim smetnjakom na stari električni ali elektronski napravi vas opozarja na to, da odslužene naprave ne smete vreči med gospodinjske odpadke. Stopite do zbirališča za električne in elektronske naprave v svoji bližini, ker boste lahko aparat brezplačno oddali. Naslove si poskrbite od vaše mestne ali komunalne uprave. Obiščite našo spletno stran www.trotec24.com, če želite več informacij glede možnosti vračanja, ki jih nudi naše podjetje.

Namen ločenega zbiranja starih električnih in elektronskih naprav je recikliranje, ponovna uporaba snovi ali druge oblike recikliranje odsluženih naprav, s tem pa prispevate k preprečevanju negativnih posledic vplivov morebitnih nevarnih snovi, ki so v teh aparataturah, na okolju in človeško zdravje.

Trotec GmbH

Grebener Str. 7
D-52525 Heinsberg

☎ +49 2452 962-400

☎ +49 2452 962-200

✉ info@trotec.com

www.trotec.com