

HYSTREAM 2000

DA

BETJENINGSVEJLEDNING
VARMLUFTPISTOL



Indholdsfortegnelse

Henvisninger vedrørende betjeningsvejledningen	2
Sikkerhed	2
Oplysninger om enheden	6
Transport og opbevaring	7
Ibrugtagning	8
Betjening	8
Fejl og driftsforstyrrelser	11
Vedligeholdelse	11
Bortskaffelse	12

Henvisninger vedrørende betjeningsvejledningen

Symboler



Advarsel mod elektrisk spænding

Dette symbol henviser til en fare for personers liv og sundhed på grund af elektrisk spænding.



Advarsel mod ekspositionsfarlige stoffer

Dette symbol henviser til en fare for personers liv og sundhed på grund af eksplosionsfarlige stoffer.



Advarsel mod brandfarlige stoffer

Dette symbol henviser til en fare for personers liv og sundhed på grund af brandfarlige stoffer.



Advarsel for varm overflade

Dette symbol henviser til en fare for personers liv og sundhed på grund af varme overflader.



Advarsel

Signalordet betegner en fare med middelsvær risikograd, som, hvis den ikke forhindres, kan føre til døden eller alvorlige kvæstelser.



Forsigtig

Signalordet betegner en fare med lav risikograd, som, hvis den ikke forhindres, kan føre til ringe eller moderate kvæstelser.

Bemærk

Signalordet henviser til vigtige oplysninger (f.eks. skader på materialer), men ikke til farer.



Info

Anvisninger med dette symbol hjælper dig til at udføre dine opgaver hurtigt og sikkert.



Følg brugervejledningen

Anvisninger med dette symbol henviser til, at betjeningsvejledningen skal overholdes.



Bær beskyttelsesbriller

Anvisninger med dette symbol henviser til, at bruges af øjenværn er nødvendig.



Anvend beskyttelsesmaske

Anvisninger med dette symbol henviser til, at bruges af ansigtsmaske er nødvendig.



Brug beskyttelsestøj

Anvisninger med dette symbol henviser til, at beskyttelsesbeklædning skal anvendes.



Bær beskyttelseshandsker

Anvisninger med dette symbol henviser til, at der skal bruges beskyttelseshandsker.

Den aktuelle version af betjeningsvejledningen og EU-overensstemmelseserklæringen kan hentes under følgende link:



HyStream 2000



<https://hub.trotec.com/?id=44175>

Sikkerhed

Generelle sikkerhedsadvarsler for elværktøj



Advarsel

Læs alle sikkerhedsadvarsler, anvisninger, billeder og tekniske specifikationer, du modtager sammen med elværktøjet.

Manglende overholdelse af anvisningerne i det følgende kan resultere i elektrisk stød, brand og/eller alvorlige personskader.

Gem alle sikkerhedsadvarsler og anvisninger til fremtidig brug.

Apparatet kan anvendes af børn over 8 år og personer med reducerede fysiske, sensoriske eller mentale evner eller manglende erfaring og/eller viden, hvis de er under opsyn eller er blevet instrueret i brugen og har forstået farerne, som er forbundet hermed.

Begrebet *elværktøj*, der anvendes i sikkerhedsanvisningerne, henviser til elværktøj, der drives fra strømmettet (med strømkabel) og til elværktøj, der drives med batteri (uden strømkabel).

! Generelle sikkerhedsadvarsler for sikker brug af elværktøj – sikkerhed på arbejdspladsen



- **Hold altid arbejdsområdet rent og godt oplyst.** Rod eller uoplyste arbejdsområder kan forårsage ulykker.
- **Brug aldrig elværktøjet i eksplosive miljøer, eller hvor der findes brændbare væsker, gas eller støv.** Elværktøj skaber gnister, som kan antænde støv eller damp.
- **Hold børn og andre personer på afstand, når du bruger elværktøj.** Distractioner kan medføre, at du mister kontrollen over elværktøjet.



! Generelle sikkerhedsadvarsler for sikker brug af elværktøj – elektrisk sikkerhed


- **Elværktøjets stik skal passe til stikkontakten. Stikket må ikke ændres på nogen måde. Brug aldrig en stikadapter med jordet elværktøj.** Uændrede stik og passende stikkontakt nedsætter risikoen for elektrisk stød.
- **Undgå kropskontakt med jordede overflader som rør, radiatorer, komfurer og køleskabe.** Der er høj risiko for elektrisk stød, hvis din krop er jordforbundet.
- **Elværktøjet må ikke udsættes for regn eller fugtige omgivelser.** Indtrængning af vand i et elværktøj øger risikoen for elektrisk stød.
- **Misbrug ikke strømforsyningskablet til at bære værktøjet eller trække stikket ud af stikkontakten. Hold strømforsyningskablet borte fra varme, olie og skarpe kanter eller dele, som kan bevæge sig.** Beskadigede eller sammenfildrede strømkabler øger risikoen for elektrisk stød.
- **Hvis du arbejder udendørs med elværktøj, må du kun bruge forlængerledninger, som også er egnede til udendørs brug.** Brugen af en forlængerledning, som er egnet til udendørs brug, reducerer risikoen for elektrisk stød.
- **Hvis du er nødt til at bruge elværktøjet i fugtige omgivelser, skal du anvende end fejlstrømsafbryder.** Brugen af fejlstrømsafbryder reducerer risikoen for elektrisk stød.

! Generelle sikkerhedsadvarsler for elværktøj – personlig sikkerhed

- **Vær opmærksom og forsigtig med, hvad du gør, og brug altid fornuften, når du arbejder med elværktøj. Brug aldrig elværktøj, hvis du er træt eller under indflydelse af narkotika, alkohol eller medicin.** Et øjeblik uopmærksomhed under brug af elværktøjet kan medføre alvorlig personskade.

  **Brug personligt beskyttelsesudstyr, og bær altid sikkerhedsbriller.** Brugen af personligt sikkerhedsudstyr som støvmaske, skridsikre sikkerhedssko, sikkerhedshjelm eller høreværn – afhængigt af arbejdet og brugen af elværktøjet – reducerer risikoen for skader.



- **Undgå utilsigtet start. Sørg for, at kontakten er slukket, inden du tilslutter strømforsyningen og/eller batteriet, tager fat i elværktøjet eller bærer det.** Hvis du holder fingeren på afbryderen eller elværktøjet er tilsluttet strømforsyningen, når du bærer det, kan det føre til ulykker.
- **Fjern indstillingsværktøj eller skruenøgler, før du tænder for elværktøjet.** Værktøj eller skruenøgler, som befinder sig i en af elværktøjets roterende dele, kan forårsage skader.
- **Undgå at indtage unormale kropsholdninger. Sørg for at have sikkert fodfæste, og hold altid balancen.** På denne måde er det nemmere at holde elværktøjet under kontrol i uventede situationer.
- **Bær passende beklædning. Brug aldrig løsthængende tøj eller smykker. Hold hår og tøj langt fra dele i bevægelse.** Løstsiddende tøj, smykker eller langt hår kan blive fanget i bevægelige dele.
- **Hvis støvudsugning- og -opsamlingsanordninger skal monteres, skal du sørge for, at de er tilsluttet og anvendes korrekt.** Brug af støvudsugning kan nedsætte støvrelaterede risici.
- **Lad dig ikke narre af en falsk sikkerhed, og tilsidesæt aldrig sikkerhedsreglerne for arbejde med elværktøjet. Heller ikke selvom du er bekendt med elværktøjet efter mange anvendelser.** Skødesløs adfærd, der kan forårsage middelsvære til alvorlige personskader.

! Generelle sikkerhedsadvarsler for elværktøj – brug og håndtering af elværktøjet

- **Overbelast aldrig værktøjet. Brug altid det rigtige elværktøj til dit arbejde.** Med det rigtige elværktøj arbejder du bedre og mere sikkert inden for det anførte ydelsesområde.
- **Brug aldrig elværktøj med defekt kontakt.** Et elværktøj, som ikke længere kan tændes eller slukkes med kontakten, er farligt og skal repareres.
- **Fjern stikket fra stikkontakten og/eller fjern det udtagede batteri, inden du udfører indstillinger på elværktøjet, udskifter dele på elværktøjet eller lægger det væk.** Denne forholdsregel forhindrer, at elværktøjet kan starte utilsigtet.

- **Elværktøjet skal altid holdes uden for børns rækkevidde, når det ikke er i brug. Lad ingen personer bruge elværktøjet, som ikke er fortrolige med dets brug eller ikke har læst disse instruktioner.** Elværktøj er farligt, når det bruges af uerfarne personer.
- **Plej omhyggeligt dit elværktøj og de tilhørende værktøjsdele. Kontroller, at de bevægelige dele fungerer korrekt og ikke binder, at der ikke findes dele med brud eller skader, som forringer elværktøjets funktion. Lad de beskadigede dele reparere, før du bruger elværktøjet.** Mange ulykker skyldes dårligt vedligeholdt elværktøj.
- **Hold skæreværktøj skarpt og rent.** Omhyggeligt vedligeholdt skæreværktøj med skarpe skærekanten er mindre tilbøjeligt til at binde og er nemmere at styre.
- **Brug elværktøj, værktøjstilbehør, bor osv. som anvist i denne betjeningsvejledning. Tag arbejdsbetingelserne og arbejdet, som skal udføres, i betragtning.** Brugen af elværktøj til anden brug end den tilsigtede kan føre til farlige situationer.
- **Hold greb og gribeblader tørre, rene og fri for olie og fedt.** Rustne greb og gribeblader tillader ikke sikker betjening og kontrol over elværktøjet i uforudsete situationer.



Generelle sikkerhedsadvarsler for brug af elværktøj – service

- **Lad kun kvalificeret, fagkyndigt personale reparere dit elværktøj med originale reservedele.** På den måde sikrer du, at elværktøjets sikkerhed opretholdes.



Specifikke sikkerhedsanvisninger for varmluftpistolen

- Der kan opstå brand, hvis apparatet ikke bruges forsigtigt.
 - Vær forsigtig ved brug af elværktøjet i nærheden af brændbare materialer.
 - Ret ikke apparatet mod det samme sted i længere tid ad gangen.
 - Må ikke anvendes i en eksplosiv atmosfære.
 - Varme kan nå brændbare materialer, der er tildækket.
 - Placer værktøjet med luftudblæsningsåbningen vendende opad efter brug og på de dertil beregnede holdere.
 - Elværktøjet må ikke efterlades uden opsyn, så længe det er i brug.
- Se ikke direkte ind i dyseåbningen ved luftudblæsningsåbningen.
- Ret aldrig den varme luftstrøm mod mennesker eller dyr.
- Ret aldrig den varme luft direkte mod et vindue eller andre glasflader.

- Den varme luftstrøm må aldrig hindres ved at du blokerer eller tildækker luftudblæsningsåbningen.
- Brug ikke elværktøjet i våde omgivelser, eller i områder med høj luftfugtighed.
- Brug ikke ophængningsøjlet på netkablet som transporthjælpemiddel.
- Hold luftudblæsningsåbningen i en tilstrækkelig afstand fra arbejdsemnet eller den flade, der skal bearbejdes. En luftblokering kan medføre, at elværktøjet bliver overophedet.
- Lad elværktøjet afkøle tilstrækkeligt, før du pakker det væk. Elværktøjet er især meget varmt ved luftudblæsningsåbningen og kan derfor forårsage skader.

Tilsigtet brug

Apparatet er udviklet til produktion af varm luft og må kun anvendes under overholdelse af de tekniske data.

Anvend udelukkende apparatet til de tilsigtede formål:

- Løsning af gulvbelægninger
- Krympning af folie og krympfleks
- Tørring af ikke-brændbar maling, lak og fugtige genstande eller underlag
- Fjernelse af ikke-brændbar maling og lak
- Bøjning og svejsning af plast
- Smeltning og optøning af ikke-brændbare dele
- Lodning og fortinning
- Opløsning af sammenklæbede materialer.
- KUN med grilltænderdyse: Til antænding af grill

Vi anbefaler, at elværktøj anvendes sammen med originalt tilbehør fra Trotec.

Forkert anvendelse, der kan forudses

- Apparatet er ikke beregnet til anvendelse som hårtørrer.
- Apparatet er ikke beregnet til tørring af tøj.
- Apparatet er ikke beregnet til brug sammen med midler til fjernelse af kemikalier eller sammen med opløsningsmidler.
- Apparatet er ikke beregnet til tilberedning af fødevarer.

En anden anvendelse end den, der er beskrevet i kapitlet Tilsigtet anvendelse, betragtes som forkert anvendelse, der med rimelighed kan forudses.

Personalets kvalifikationer

Personer, der anvender dette apparat, skal:

- Have læst og forstået betjeningsvejledningen, især kapitlet Sikkerhed.

Personværnemidler



Brug beskyttelsesbriller.

Beskyt øjnene mod splinter, nedfaldende og omkringflyvende dele, som kan forårsage personskader.



Brug åndedrætsværn.

Beskyt luftvejene mod indånding af skadeligt støv, som kan opstå under forarbejdning af arbejdsemner.



Brug beskyttelseshandsker.

Beskyt hænderne mod forbrændinger, blå mærker og hudafskrabninger.



Bær tætsiddende beskyttelsesdragt.

Derved beskytter du dig mod faren for, at dit tøj kommer ind i den varme luftstrøm og muligvis brænder.

Resterende risici



Advarsel mod elektrisk spænding

Elektrisk stød på grund af utilstrækkelig isolering. Kontrollér apparatet før hver anvendelse for beskadigelser, og om det fungerer korrekt. Hvis der konstateres beskadigelser, må apparatet ikke længere anvendes. Brug ikke apparatet, hvis det eller dine hænder er fugtige eller våde!



Advarsel mod elektrisk spænding

Arbejde på elektriske komponenter må kun udføres af en autoriseret elektriker!



Advarsel mod elektrisk spænding

Tag stikket ud af stikkontakten før alt arbejde på enheden! Hold altid fat omkring stikket, når du tager ledningen ud af stikkontakten.



Advarsel mod elektrisk spænding

Der er fare for kortslutning, hvis væsker trænger ind i huset. Dyp aldrig enheden eller tilbehøret i vand. Vær opmærksom på, at der ikke trænger vand eller andre væsker ind i huset.



Advarsel mod ekspositionsfarlige stoffer

Den varme luft kan nå brændbare dele og lign., der er uden for synsvidde. Kontroller, at der ikke er let antændelige gasser, væske eller støv inden for det direkte arbejdsområde og i omgivelserne. Der er brandfare og eksplosionsfare!



Advarsel for varm overflade

Dele af denne varmekanon kan blive meget varme og medføre forbrændinger. Man skal være særligt opmærksom, hvis der er børn eller andre beskyttelseskrævende personer til stede!



Advarsel for varm overflade



Det opspændte værktøj kan være varmt efter brug. Der er fare for forbrænding ved kontakt med værktøjet. Rør aldrig ved værktøjet med de bare hænder! Brug beskyttelseshandsker!



Advarsel



Giftige dampe!



Under arbejdet dannes der gasser og dampe, der kan være sundhedsskadelige.

Brug øjenværn og åndedrætsmaske! Sørg altid for tilstrækkelig udluftning.



Advarsel

Bor aldrig i asbestholdigt materiale. Asbet er klassificeret som kræftfremkaldende.



Advarsel

Der kan udgå farer fra denne varmekanon, hvis den anvendes fagligt ukorrekt eller utilsigtet af personer, der ikke er blevet instrueret i brugen! Overhold personalekvalifikationerne!



Advarsel

Instrumentet er ikke legetøj og skal opbevares utilgængeligt for børn!



Advarsel

Fare for kvælning! Lad ikke emballagematerialet ligge og flyde. Det kan blive et farligt legetøj for børn.



Forsigtig

Hold tilstrækkelig afstand til varmekilder.

Bemærk

Hvis du opbevarer eller transporterer apparatet på ukorrekt vis, kan apparatet blive beskadiget. Overhold instruktionerne for transport og opbevaring af værktøjet.

Forholdsregler i nødstilfælde

1. Sluk for apparatet.
2. Afbryd enhedens forbindelse til nettilslutningen. Hold altid fat omkring stikket, når du tager tilslutningsledningen ud af stikkontakten.
3. Tilslut ikke en defekt enhed til el-nettet igen.

Overophedningsbeskyttelse

Apparatet har en sikkerhedstermostat, der aktiveres ved overophedning af apparatet.

Når sikkerhedstermostatens afbryder er aktiveret, bliver apparaternes varmespiraler slukket. Ventilatoren kører videre.

Lad apparatet køle af og sluk for det. Led efter årsagen til overophedningen. Skulle problemet fortsætte, bedes du kontakte kundeservice.

Oplysninger om enheden

Beskrivelse af enheden

Varmluftpistolen HyStream 2000 er forsynet med en motor på 2000 Watt.

På betjeningspanelet kan du regulere temperaturen i skridt på 10 °C fra 50 °C til 650 °C. For hurtig temperaturreduktion og til afkøling: anvend nedkølingsfunktionen (Trin 1) med 50 °C.

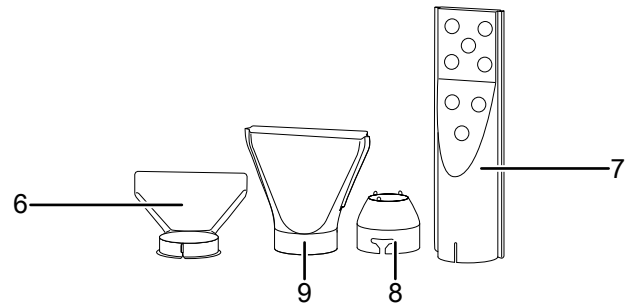
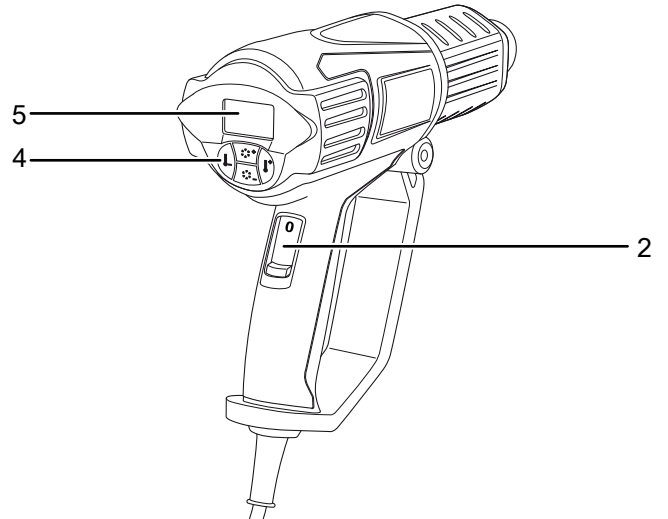
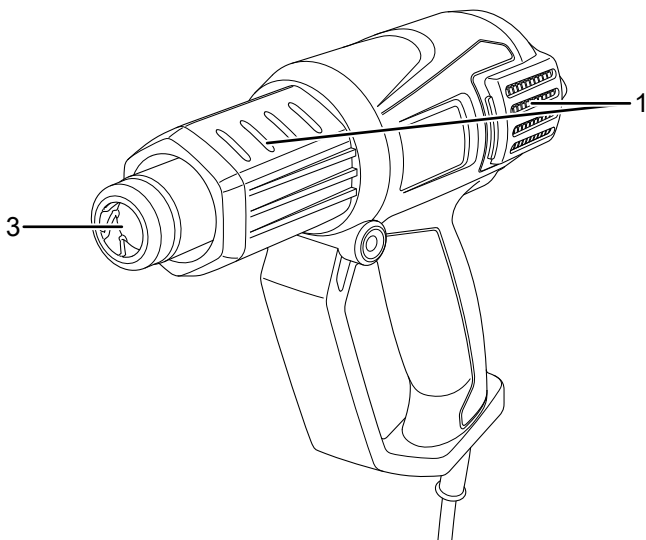
Du kan vælge mellem 5 ventilationstrin med luftmængde mellem 250 l/min og 500 l/min.

De fire forsatsdyser kan udskiftes på få sekunder uden brug af værktøj. De er egnet til forskellige formål, f.eks. tørring og fjernelse af ikke-brændbare malinger, til opvarmning (af f.eks. krympefleks), til tætning, formning og svejsning af plast, til lodning og tinplettering, såvel som opløsning af klæbestof.

Det ergonomisk formede håndtag garanterer dig en stabil betjening.

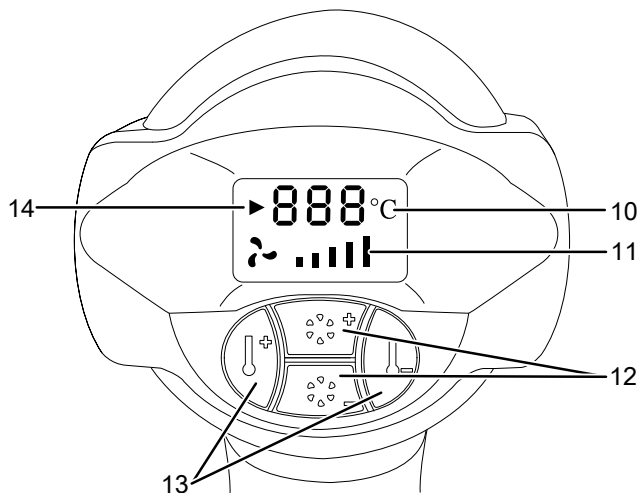
Du kan enten betjene apparatet med hånden eller opretstående.

Illustration af enheden



Nr.	Betegnelse
1	Luftindgang
2	Tænd/sluk-kontakt, 0-1-2
3	Luftudtag med tilslutning af forsatsdyse
4	Betjeningspanel
5	Display
6	Glasbeskyttelsesdyse
7	Grilltænderdyse
8	Reduceringsdyse
9	Dyse med brede stråler

Betjeningspanel




Nr.	Betegnelse
10	Temperaturvisning
11	Visning, Ventilation
12	Knap til ventilationstrin +/- (5 trin)
13	Knap Temperatur +/- (°C in 10 °C-trin)
14	Opvarmningsindikator

Leveringsomfang

- 1 x apparat HyStream 2000
- 1 x glasbeskyttelsesdyse/videreledningsdyse
- 1 x dyse med brede stråler
- 1 x reduceringsdyse
- 1 x grilltænderdyse
- 1 x betjeningsvejledning

Tekniske data

Parametre	Værdi
Model	HyStream 2000
Nettilslutning	230 V / 50 Hz
Effektforbrug	2 kW
Kapslingsklasse	II / 
Lufttemperatur	
Trin 1	50 °C
Trin 2	50 °C – 650 °C (in 10 °C-trin)
Luftmængde	250 l/min – 500 l/min i 5 ventilationstrin
Kabellængde	1,90 m
Længde	255 mm
Bredde	30 mm
Vægt	0,94 kg

Transport og opbevaring

Bemærk

Hvis du opbevarer eller transporterer apparatet på ukorrekt vis, kan apparatet blive beskadiget. Overhold instruktionerne for transport og opbevaring af værktøjet.

Transport

Vær opmærksom på følgende henvisninger, **før** apparatet transporteres:

- Sluk apparatet.
- Hold altid fat omkring stikket, når du tager ledningen ud af stikkontakten.
- Lad apparatet køle af.
- Lad forsatsdysen køle af.
- Fjern forsatsdysen fra luftudtaget.

Opbevaring

Vær opmærksom på følgende henvisninger, **før** opbevaring:

- Sluk apparatet.
- Hold altid fat omkring stikket, når du tager ledningen ud af stikkontakten.
- Lad apparatet køle af.
- Lad forsatsdysen køle af.
- Fjern forsatsdysen fra luftudtaget.
- Rengør apparatet som beskrevet i kapitlet om vedligeholdelse og rengøring.

Når du ikke anvender apparatet, skal du opbevare det:

- Tørt og beskyttet mod frost og varme
- Den omgivende temperatur skal være på under 45 °C
- På et sted, der er beskyttet mod støv og direkte sollys

Ibrugtagning

Udpakning af apparatet

- Tag apparatet og tilbehøret ud af emballagen.



Advarsel mod elektrisk spænding

Elektrisk stød på grund af utilstrækkelig isolering. Kontrollér apparatet før hver anvendelse for beskadigelser, og om det fungerer korrekt. Hvis der konstateres beskadigelser, må apparatet ikke længere anvendes. Brug ikke apparatet, hvis det eller dine hænder er fugtige eller våde!

- Kontrollér, at indholdet er komplet og ubeskadiget.



Advarsel

Fare for kvælning!
Lad ikke emballagematerialet ligge og flyde. Det kan blive et farligt legetøj for børn.

- Bortskaf emballagen i henhold til de lokale bestemmelser.

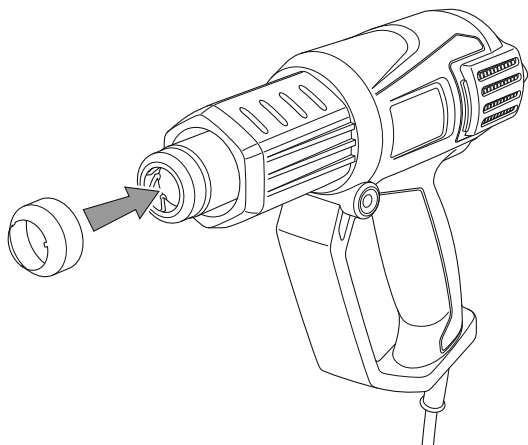
Anvendelse af forsatsdyser



Advarsel for varm overflade

Det opspændte værktøj kan være varmt efter brug. Der er fare for forbrænding ved kontakt med værktøjet. Rør aldrig ved værktøjet med de bare hænder! Brug beskyttelseshandsker!

1. Anbring den passende forsatsdyse på luftudtaget.



2. Kontrollér, at forsatsdysen er monteret rigtigt og sidder sikkert fast.



Info

Du kan anvende apparatet med eller uden forsatsdyse.

Tilslutning af netkabel

1. Sæt strømstikket i en stikkontakt, der er korrekt sikret.

Betjening

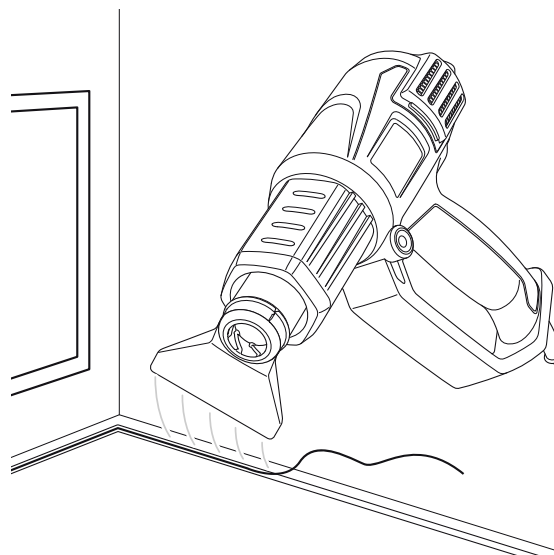
Tips og vejledning til håndtering af varmluftpistolen

Glasbeskyttelsesdyse/videreledningsdyse

Ved arbejde med varmefølsomme materialer (f.eks. Glas) er der fare for, at materialet (glasset) sprænges:

- Opvarm kun hærdet tætningsmasse i få sekunder. Glasbeskyttelsesdysen / videreledningsdysen leder da varmestrålen væk fra glasset og kan forhindre revner som følge af overophedning.
- Ved renoveringsarbejde: Opløs alle malingslag uden at afsvide træoverfladen.

Eksempel på anvendelse af glasbeskyttelsesdyse / videreledningsdyse:

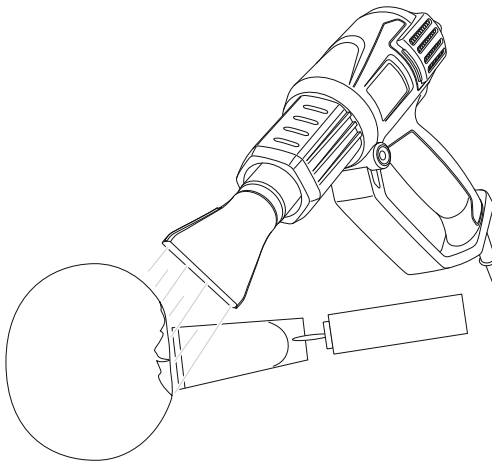


Dyse med brede stråler

Ved arbejde på store overflader (f.eks. Tørring, fjernelse af maling/lak, klæbestof og ukrudt):

- Mange klæbestoffer, f.eks. Dem på etiketter og tæpper, kan opløses med varme. Det sammenklæbende kan dermed skilles ad, etiketter og tæpper kan fjernes og klæbestof i overskud kan fjernes.
- Du kan opvarme gammel maling og lak fra større overflader og efterfølgende fjerne det opløste med en spatel. Afbændt lak er vanskeligt at fjerne. Undgå derfor lang tids varmepåvirkning.
- Du kan få ukrudt til at tørre ud ved at påføre varm luft.

Eksempel på anvendelse af dyse med brede stråler:

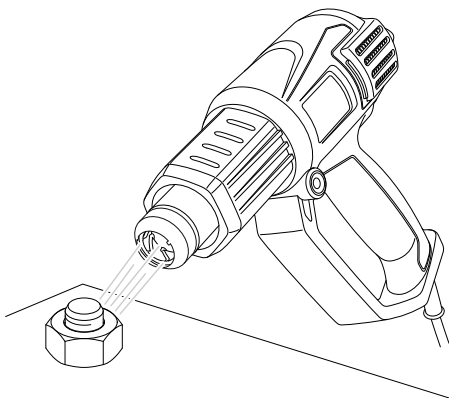


Reduceringsdyse

For at opnå en mere koncentreret luftstrøm (f.eks. Til svejsning og punktlodning):

- Anvend reduceringsdysen til krympefleks og folie.
- For at opnå en koncentreret varmluftstrøm, f.eks. til svejsning af plast og fjernelse af maling i hjørner:
- Skruer løsninger sig lettere, hvis du påfører varmluft.
- Til formning af plastrør.

Eksempel på anvendelse af reduceringsdyse:



Grilltænderdyse



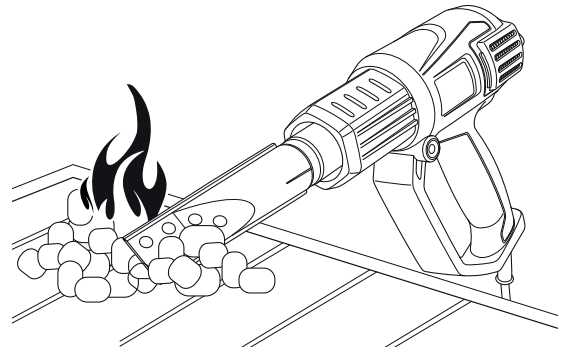
Advarsel mod brandfarlige stoffer

Brandfare ved forkert anvendelse af grilltænderdyse!
Anvend aldrig alkohol eller andre brandbare grilloptænder-væsker, hvis du anvender grilltænderdysen.

Anvend kun grilltænderdysen på en ildfast overflade (f.eks. En grillbakke) og kun til antændelse af grillkul.

- Før grilltænderdysen ind mellem grillkullene. Grillkullene er opvedet på få minutter og klare til grillning. Du har ikke brug andre hjælpemidler.

Eksempel på anvendelse af grilltænderdyse:



Sådan tændes apparatet

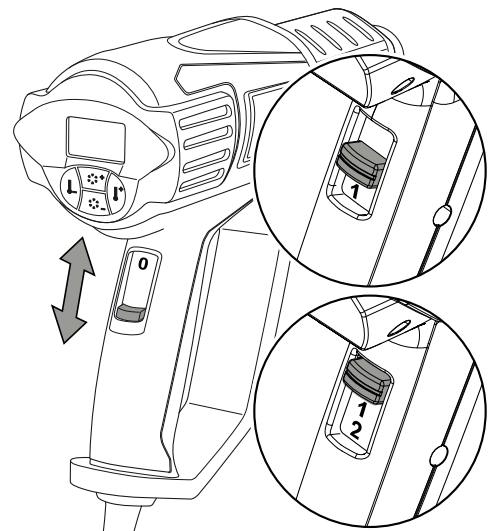


Info

Ved første ibrugtagning eller efter længere stilstand kan der opstå lugt.

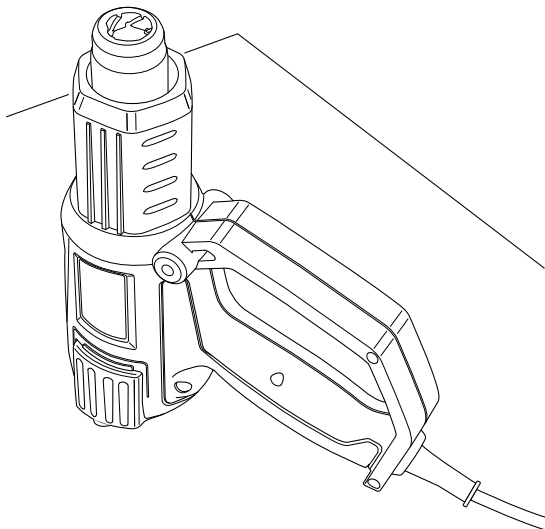
Brug egnede personlige værnemidler, når du arbejder med værktøjet.

1. Sæt tænd-/sluk-kontakten (2) på det ønskede trin.



2. Det optimale trin for den enkelte anvendelse kan du finde ved at prøve dig frem. Begynd altid med laveste temperatur, og afpas langsomt temperaturen til anvendelsen-

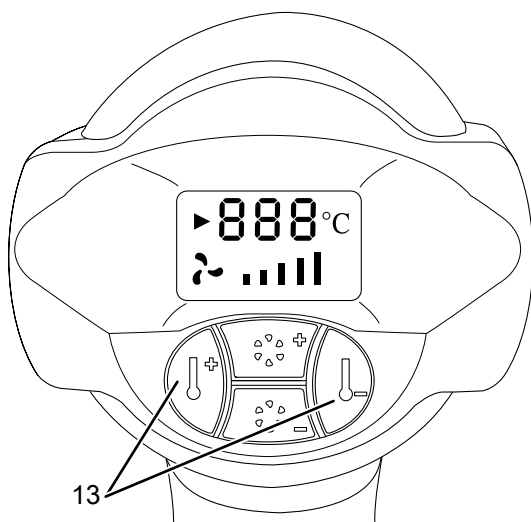
- Hold fast i apparatet med den ene hånd, eller stil det lodret på arbejdsstedet. Undgå, at varmluftpistolen bliver trukket ned af netledningen.



Temperaturregulering

På koldlufttrin **1** er temperaturen fast 50 °C, på varmlufttrin **2** kan temperaturen reguleres trinløst.

- For at arbejde udelukkende ved 50 °C: stil tænd-/sluk-knappen (2) til trin **1**.
- For at arbejde ved højere temperaturer: stil tænd-/sluk-knappen (2) til trin **2**.
- Vælg det ønskede temperaturinterval vha. Plus-/Minus-knappen (13): Temperaturen kan indstilles i trin på 10 °C i intervallet 50 °C – 650 °C.



Den ønskede temperatur vises i displayet (5). Efterfølgende viser displayet den aktuelle temperatur. Denne forøges/mindskes indtil ønsket temperatur er nået. Når ønsket temperatur er nået, vises denne i displayet (5).

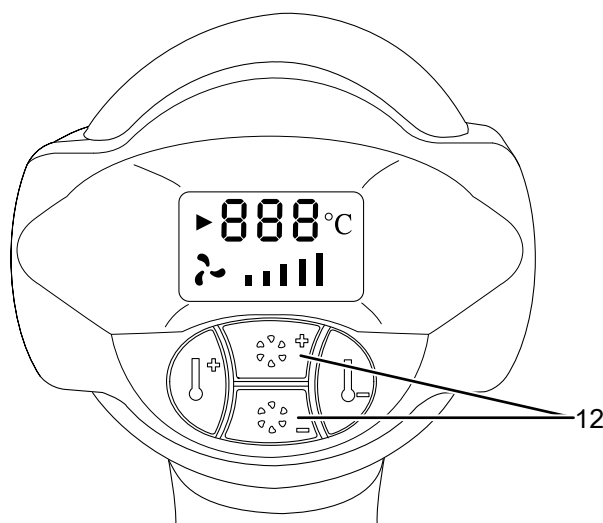
Regulering af luftmængden



Info

Ventilationstrin kan altid indstilles uafhængigt af tænd/sluk-kontakterne (trin **1** eller **2**).

- Vælg det ønskede temperaturinterval vha. Plus-/Minus-knappen (12): Temperaturen kan indstilles i 5 trin.
- Tryk kort på Plus-/Minus-knappen (12) for at forøge/reducere ventilationstrinnet.



- Ved langt tryk på Plus-/Minus hæves/sænkes temperaturen vedvarende, indtil du slipper knappen eller maks./min.-temperaturen er nået.

Trin	Luftmængde	Lufttemperatur
Trin 1	250 – 500 l/min	50 °C
Trin 2	250 – 500 l/min	50 – 650 °C

Koldlufttrinnet **1** er velegnet til afkøling af genstande eller tørring af maling. Desuden er det beregnet til af afkøle forsatsdyserne efter endt anvendelse oder skiftning af dyserne.

- Ved kort tryk på Plus-/Minus (13) hæves/sænkes temperaturen 10 °C.
- Ved langt tryk på Plus-/Minus hæves/sænkes temperaturen vedvarende med 10 °C, indtil du slipper knappen eller maks./min.-temperaturen er nået.
- Opvarmningsindikatoren (14) blinker, indtil ønsket temperatur er nået. Derefter lyser det konstant.

Efter afsluttet anvendelse



Advarsel mod elektrisk spænding

Berør ikke strømstikket med våde eller fugtige hænder.



Advarsel for varm overflade

Det opspændte værktøj kan være varmt efter brug. Der er fare for forbrænding ved kontakt med værktøjet.



Rør aldrig ved værktøjet med de bare hænder!

Brug beskyttelseshandsker!

1. Sæt tænd/sluk-kontakten (2) på trin **1** og ventilationen på trin **5**. Sæt apparatet til at køre på koldlufttrinnet i kort tid.
2. Anbring apparatet lodret, så det kan afkøles tilstrækkeligt.
3. Sluk apparatet ved at stille tænd-/sluk-kontakten (2) på **0**.
4. Hold altid fat omkring stikket, når du tager ledningen ud af stikkontakten.
5. Rengør apparatet, som beskrevet i kapitlet Vedligeholdelse.
6. Opbevar apparatet som beskrevet i kapitlet Opbevaring.

Fejl og driftsforstyrrelser

Enheden er kontrolleret flere gange i løbet af produktionen for fejlfri funktion. Hvis der alligevel opstår funktionsfejl, skal du kontrollere enheden ud fra følgende liste.

Aktiviteter til afhjælpning af fejl, der kræver åbning af huset, må kun udføres af en elektriker/elektrotekniker eller en Trotec-forhandler.

Ved første ibrugtagning forekommer let røg eller lugt:

- Der er ikke tale om en fejl eller en driftsforstyrrelse. Efter kortvarig brug fungerer varmekanonnen normalt.

Apparatet kan ikke tændes:

- Kontrollér nettilslutningen
- Kontrollér netkablet og netstikket for beskadigelser. Forsøg ikke at tage apparatet i brug igen, hvis du konstaterer beskadigelser. Undlad at foretage enhver form for reparationer for at undgå sikkerhedsfarer. Send apparatet til en elektriker eller til Trotec for at få udskiftet netkablet og netstikket.
- Kontrollér netsikringen i bygningen.

Apparatet er stoppet automatisk:

- Hold luftindtaget fri for at undgå overophedning af motoren.
- Kontrollér, om overophedningsbeskyttelsen er blevet aktiveret, se kapitlet Sikkerhed.



Info

Vent mindst 10 minutter, før du tænder enheden igen.

Fungerer enheden ikke fejlfrit efter udført kontrol?

Kontakt kundeservice. Send eventuelt værktøjet til reparation hos en autoriseret eltekniker eller hos Trotec.

Vedligeholdelse

Aktiviteter før start på vedligeholdelse



Advarsel mod elektrisk spænding

Berør ikke strømstikket med våde eller fugtige hænder.

- Sluk apparatet.
- Træk ledningen ud af stikkontakten ved at tage fat i stikket – ikke i ledningen.
- Lad apparatet køle helt af.



Advarsel mod elektrisk spænding

Vedligeholdelsesopgaver, som kræver at huset åbnes, må kun udføres af autoriserede fagfolk eller Trotec.

Instruktioner for vedligeholdelse

Maskinens indvendige del indeholder ingen komponenter, som skal vedligeholdes eller smøres af brugeren.

Rengøring

Apparatet skal rengøres før og efter hver brug.

Bemærk

Elværktøjet må ikke smøres efter rengøring.



Advarsel mod elektrisk spænding

Der er fare for kortslutning, hvis væsker trænger ind i huset.

Dyp aldrig enheden eller tilbehøret i vand. Vær opmærksom på, at der ikke trænger vand eller andre væsker ind i huset.

- Rengør apparatet med en blød, let fugtig, fnugfri klud. Sørg for, at der ikke kommer fugt ind i huset. Sørg for, at fugt ikke kan komme i kontakt med elektriske komponenter. Brug ikke aggressive rengøringsmidler som f.eks. rengøringspray, opløsningsmidler, alkoholholdige rengøringsmidler eller skuremidler til at fugte kluden.
- Tør apparatet af med en blød, fnugfri klud.
- Hold ventilationsåbningerne fri for støvaflejringer for at undgå en overophedning af motoren.

Bortskaffelse



— Symbolet med en skraldespand med en streg over på et elektro- elektronikapparat betyder, at dette ikke må bortskaffes med husholdningsaffaldet efter endt levetid. Der er indsamlingssteder, hvor elektro- og elektronikapparater indsamles gratis i nærheden af din bopæl. Du finder adressen hos din kommune. Du kan også informere dig om de muligheder for tilbagelevering, som faciliteres af Trotec. Klik ind på vores webside: www.trotec24.com.

Den sorterede indsamling af elektro- og elektronikapparater giver mulighed for genbrug, materialeudnyttelse hhv. andre former for værdiudvinding af gamle apparater. Samtidig skal affaldssorteringen bidrage til at undgå negative følger for mennesker og miljø, som bortskaffelsen af apparaterne og de muligvis farlige stoffer disse indeholder, kan medføre.

Trotec GmbH

Grebener Str. 7
D-52525 Heinsberg

☎ +49 2452 962-400

☎ +49 2452 962-200

✉ info@trotec.com

www.trotec.com