

HYSTREAM 200

IT

ISTRUZIONI PER L'USO
PISTOLA AD ARIA CALDA



Sommario

Indicazioni relative alle istruzioni per l'uso 2

Sicurezza 3

Informazioni relative al dispositivo 6

Trasporto e stoccaggio..... 8

Messa in funzione..... 8

Utilizzo 9

Errori e disturbi..... 11

Manutenzione 12

Smaltimento..... 12

Indicazioni relative alle istruzioni per l'uso

Simboli



Avvertimento relativo a tensione elettrica

Questo simbolo indica che sussistono pericoli di vita e per la salute delle persone, a causa della tensione elettrica.



Avvertimento relativo a sostanze esplosive

Questo simbolo avverte che a causa della tensione elettrica, sussiste pericolo di morte e pericolo per la salute delle persone.



Avvertimento relativo a sostanze infiammabili

Questo simbolo avverte che a causa delle sostanze infiammabili, sussiste pericolo di morte e pericolo per la salute delle persone.



Avvertimento relativo a superficie calda

Questo simbolo avverte che a causa della superficie calda, sussiste pericolo di morte e pericolo per la salute delle persone.



Avvertimento

Questa parola chiave definisce un pericolo con un livello di rischio medio, che se non viene evitato potrebbe avere come conseguenza la morte o una lesione grave.



Attenzione

Questa parola chiave definisce un pericolo con un livello di rischio basso, che se non viene evitato potrebbe avere come conseguenza una lesione minima o leggera.

Avviso

Questa parola chiave indica la presenza di informazioni importanti (per es. relative a danni a cose), ma non indica pericoli.



Informazioni

Gli avvertimenti con questo simbolo aiutano a eseguire in modo veloce e sicuro le proprie attività.



Osservare le istruzioni

Gli avvertimenti con questo simbolo indicano che devono essere osservate le istruzioni per l'uso.



Indossare gli occhiali di protezione

Gli avvertimenti con questo simbolo indicano che deve essere indossata una protezione per gli occhi.



Indossare una maschera protettiva

Gli avvertimenti con questo simbolo indicano che deve essere indossata una maschera protettiva.



Indossare l'abbigliamento protettivo

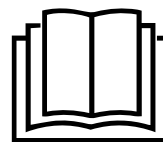
Gli avvertimenti con questo simbolo indicano che è necessario indossare un abbigliamento protettivo.



Indossare guanti protettivi

Gli avvertimenti con questo simbolo indicano che devono essere indossati dei guanti protettivi.

La versione aggiornata delle istruzioni per l'uso e la dichiarazione di conformità UE possono essere scaricate dal seguente link:



HyStream 200



<https://hub.trotec.com/?id=40205>

Sicurezza

Indicazioni generali di sicurezza per gli elettroutensili



Avvertimento

Leggere le indicazioni di sicurezza, le istruzioni, le rappresentazioni e i dati tecnici forniti unitamente all'elettroutensile.

L'inosservanza delle seguenti istruzioni può causare scosse elettriche, incendi e/o lesioni gravi.

Conservare tutte le indicazioni di sicurezza e le istruzioni per il futuro.

Il dispositivo può essere utilizzato da bambini dagli 8 anni in su e da persone con capacità fisiche, sensoriali o mentali ridotte o con mancanza di esperienza e/o conoscenze, se supervisionati o se sono stati debitamente istruiti sull'utilizzo sicuro del dispositivo e hanno appreso appieno i pericoli che ne possono derivare.

Il termine *Elettroutensile* utilizzato nelle indicazioni di sicurezza si riferisce a elettroutensili alimentati a elettricità (con cavo elettrico) e a elettroutensili alimentati a batteria (senza cavo elettrico).



Indicazioni generali di sicurezza per gli elettroutensili – sicurezza sul luogo di lavoro

- **Tenere l'area di lavoro pulita e ben illuminata.** Il disordine o le aree di lavoro poco illuminate possono portare a incidenti.
- **Non lavorare con gli elettroutensili in ambienti a rischio di esplosione, in cui si trovano liquidi, gas o polveri infiammabili.** Gli elettroutensili producono delle scintille, che possono infiammare la polvere o i vapori.
- **Tenere i bambini e le altre persone lontani dagli elettroutensili, durante il loro utilizzo.** In caso di distrazione è possibile perdere il controllo dell'elettroutensile.



Indicazioni generali di sicurezza per gli elettroutensili - sicurezza elettrica

- **La spina elettrica degli elettroutensili deve essere adatta alla presa di corrente. La spina elettrica non deve essere modificata in alcun modo. Non utilizzare adattatori in combinazione con elettroutensili con messa a terra.** Le spine elettriche non modificate e le prese di corrente adatte riducono il rischio di una scossa elettrica.
- **Evitare il contatto con le superfici collegate a massa come quelle di tubi, riscaldamenti, forni e frigoriferi.** Sussiste un elevato rischio di scossa elettrica, se il vostro corpo è collegato a massa.

- **Tenere gli elettroutensili lontani dalla pioggia o dal bagnato.** Se l'acqua penetra in un elettroutensile, aumenta il rischio di scossa elettrica.
- **Non cambiare la destinazione d'uso del cavo di collegamento per portare l'elettroutensile, per appenderlo o per estrarre la spina elettrica dalla presa di corrente. Tenere il cavo di collegamento lontano da calore, olio, bordi taglienti o da parti del dispositivo in movimento.** I cavi di collegamento danneggiati o attorcigliati aumentano il rischio di scossa elettrica.
- **Se si lavora con un elettroutensile all'aperto, utilizzare solamente prolunghie adatte all'uso esterno.** L'utilizzo di una prolunga adatta all'uso esterno riduce il rischio di scossa elettrica.
- **Se non può essere evitato il funzionamento dell'elettroutensile in ambiente umido, utilizzare un interruttore differenziale.** L'impiego di un interruttore differenziale riduce il rischio di scossa elettrica.



Indicazioni generali di sicurezza per gli elettroutensili – sicurezza per le persone

- **Stare attenti, prestare attenzione a ciò che si fa, ed eseguire i lavori con un elettroutensile in maniera giudiziosa. Non utilizzare un elettroutensile se si è stanchi o sotto l'influenza di droghe, di alcol o di medicinali.** Un attimo di disattenzione durante l'utilizzo dell'elettroutensile può portare a lesioni gravi.



Indossare un'attrezzatura di protezione personale e sempre degli occhiali protettivi. Se si indossa un'attrezzatura di protezione personale, come la maschera antipolvere, scarpe antinfortuno antiscivolo, il casco protettivo o la protezione per l'udito, a seconda del tipo e dell'utilizzo dell'elettroutensile, il rischio di lesioni viene ridotto.

- **Evitare una messa in funzione involontaria. Assicurarsi che l'elettroutensile sia spento, prima di collegarlo all'alimentazione e / o alla batteria, e prima di prenderlo o di trasportarlo.** Se quando si trasporta l'elettroutensile si ha il dito sull'interruttore o se si collega l'elettroutensile acceso all'alimentazione, possono verificarsi incidenti.
- **Rimuovere gli utensili di regolazione o le chiavi prima di accendere l'elettroutensile.** Un utensile o una chiave che si trova in una parte rotante dell'elettroutensile può portare a delle lesioni.
- **Evitare una posizione anomala del corpo. Assicurarsi di avere una posizione stabile e mantenere costantemente l'equilibrio.** Così è possibile controllare l'elettroutensile nelle situazioni inattese.

- **Indossare un abbigliamento adatto. Non indossare degli indumenti ampi o adornamenti. Tenere lontani capelli e indumenti dalle parti in movimento.** Abiti larghi, adornamenti o capelli lunghi possono essere afferrati dalle parti in movimento.
- **Se si possono montare dispositivi che aspirano o che raccolgono la polvere, assicurarsi che siano collegati e utilizzati in modo corretto.** L'utilizzo di un'aspirazione della polvere può ridurre il pericolo rappresentato dalla polvere.
- **Non pensare di essere fuori pericolo, continuare comunque a osservare le regole di sicurezza previste per l'elettrotensile, anche dopo aver preso dimestichezza con lo stesso.** Un comportamento distratto può portare a gravi lesioni nel giro di frazioni di secondo.



Indicazioni generali di sicurezza per gli elettrotensili – Utilizzo e trattamento dell'elettrotensile

- **Non sovraccaricare l'elettrotensile. Utilizzare l'elettrotensile adatto per il proprio lavoro.** Con l'elettrotensile adatto, si lavora meglio e in modo più sicuro nell'ambito di utilizzo indicato.
- **Non utilizzare un elettrotensile che ha un interruttore difettoso.** Un elettrotensile che non si accende o non si spegne è pericoloso e deve essere riparato.
- **Estrarre la spina elettrica dalla presa di corrente e/o estrarre la batteria rimovibile, prima di modificare le impostazioni sul dispositivo, sostituire le parti dell'elettrotensile o riporre l'elettrotensile.** Queste precauzioni impediscono un avvio accidentale dell'elettrotensile.
- **Riporre gli elettrotensili inutilizzati fuori della portata dei bambini. Non lasciare usare l'elettrotensile da persone che non hanno preso confidenza con il dispositivo o che non hanno letto le istruzioni.** Gli elettrotensili sono pericolosi se vengono utilizzati da persone inesperte.
- **Eeguire un'accurata manutenzione degli elettrotensili e dell'accessorio. Controllare se le parti mobili funzionano perfettamente e non si inceppano, se ci sono delle parti rotte o talmente danneggiate da pregiudicare la funzionalità dell'elettrotensile. Far riparare le parti danneggiate prima di utilizzare l'elettrotensile.** Molti incidenti scaturiscono da una cattiva manutenzione degli elettrotensili.
- **Mantenere gli utensili da taglio affilati e puliti.** Gli utensili da taglio con lame affilate curati con attenzione, si inceppano meno spesso e sono più facili da gestire.

- **Utilizzare l'elettrotensile, l'accessorio, utensili ecc. in conformità con queste istruzioni. Tener conto delle condizioni di lavoro e dell'attività da svolgere.** L'utilizzo di elettrotensili per applicazioni diverse da quelle previste può portare a situazioni pericolose.
- **Tenere le maniglie e le superfici delle maniglie asciutte, pulite e prive di olio e grasso.** Le maniglie e le superfici delle maniglie scivolose non consentono un utilizzo sicuro e il controllo dell'elettrotensile in situazioni impreviste.



Indicazioni generali di sicurezza per gli elettrotensili – Servizio di assistenza

- **Far riparare l'elettrotensile solo da personale specializzato e solo con pezzi di ricambio originali.** Così si garantisce che la sicurezza dell'elettrotensile rimanga invariata.



Indicazioni di sicurezza specifiche per le pistole ad aria calda

- Un incendio può verificarsi quando si utilizza un dispositivo non facendo attenzione.
 - Fare attenzione quando si utilizza un elettrotensile nelle vicinanze di materiali infiammabili.
 - Non mantenerla per un periodo prolungato sullo stesso punto.
 - Non utilizzarla in caso di presenza di atmosfera soggetta a esplosioni.
 - Il calore può raggiungere materiali infiammabili nascosti.
 - Dopo l'utilizzo, riporre l'elettrotensile con l'uscita dell'aria posizionata verso l'alto e sui dispositivi di posizionamento predisposti.
 - Non lasciare l'elettrotensile incustodito mentre è in funzione.
- Non guardare direttamente nell'apertura dell'ugello sull'uscita dell'aria.
- Non puntare mai il flusso d'aria calda contro persone o animali.
- Non puntare mai l'aria calda direttamente verso una finestra o altre superfici di vetro.
- Non ostacolare mai il flusso d'aria, otturando o coprendo l'uscita dell'aria.
- Non utilizzare l'elettrotensile in un ambiente bagnato o in aree con una elevata umidità dell'aria.
- Non utilizzare le asole di sospensione sul cavo elettrico come supporto per il trasporto.
- Mantenere una distanza adeguata tra l'uscita dell'aria e il pezzo da lavorare o la superficie da lavorare. Un blocco dell'aria può provocare il surriscaldamento dell'elettrotensile.

- Far raffreddare sufficientemente l'elettrotensile prima di riporlo. L'elettrotensile è molto caldo soprattutto sull'uscita dell'aria e può così provocare dei danni.

Uso conforme alla destinazione

Il dispositivo è stato sviluppato per produrre aria calda e deve essere impiegato esclusivamente nel rispetto dei dati tecnici.

Utilizzare il dispositivo esclusivamente per:

- Staccare i rivestimenti dei pavimenti
- Accartocciare le pellicole e i tubi in PVC termoretraibile
- Asciugare colori non infiammabili, vernici e oggetti o fondi umidi
- Rimuovere colori non infiammabili e vernici
- Piegare e saldare materie plastiche
- Fondere e disgelare elementi non infiammabili
- Brasatura e stagnatura
- Brasatura di incollature
- SOLO con l'iniettore accendigrill: Avvio del grill

Consigliamo di utilizzare l'elettrotensile con accessori originali Trotec.

Uso improprio prevedibile

- Il dispositivo non è predisposto per essere utilizzato come fon o asciugacapelli.
- Il dispositivo non è progettato per asciugare gli indumenti.
- Il dispositivo non è progettato per essere utilizzato in contemporanea con detergenti chimici o solventi.
- Il dispositivo non è progettato per la preparazione di alimenti.

Un utilizzo diverso da quello descritto al capitolo Uso conforme alla destinazione, rappresenta un uso improprio prevedibile.

Qualifiche del personale

Il personale addetto all'utilizzo di questo dispositivo deve:

- aver letto e capito le istruzioni per l'uso, in particolare il capitolo sulla sicurezza.

Attrezzatura di protezione personale



Indossare gli occhiali di protezione.

Facendo così, si proteggono i propri occhi dalle parti spezzate che si scheggiano, cadono e svolazzano, e che potrebbero causare lesioni.



Indossare una maschera protettiva.

Così, ci si protegge dall'inspirare polveri dannose per la salute, che si potrebbero venire a creare durante la lavorazione dei pezzi.



Indossare guanti protettivi.

In questo modo le proprie mani vengono protette contro ustioni, schiacciamenti ed escoriazioni.



Indossare l'abbigliamento protettivo (aderente).

Così non correrete il pericolo che un indumento finisca nella corrente d'aria estremamente calda e che per questo rischi di bruciare.

Pericoli residui



Avvertimento relativo a tensione elettrica

Scossa elettrica dovuta ad un isolamento insufficiente. Controllare prima di ogni utilizzo che il dispositivo non presenti alcun danneggiamento e funzioni correttamente.

Se vengono riscontrati dei danneggiamenti, non utilizzare più il dispositivo.

Non utilizzare il dispositivo se è umido o bagnato, o se sono umide e bagnate le proprie mani!



Avvertimento relativo a tensione elettrica

I lavori presso le parti elettriche devono essere eseguiti esclusivamente da imprese specializzate autorizzate!



Avvertimento relativo a tensione elettrica

Prima di qualsiasi lavoro sul dispositivo, rimuovere la spina elettrica dalla presa di corrente!

Non toccare la spina elettrica con mani umide o bagnate!

Scollegare il cavo elettrico dalla presa di corrente, estraendo la spina elettrica dalla presa.



Avvertimento relativo a tensione elettrica

Sussiste pericolo di cortocircuito a causa dei liquidi che penetrano nell'involucro!

Non immergere il dispositivo e gli accessori in acqua.

Fare attenzione che nell'involucro non penetri acqua o un altro liquido.



Avvertimento relativo a sostanze esplosive

L'aria calda può raggiungere elementi infiammabili o simili, che si trovano fuori dalla portata di vista.

Fare attenzione che all'interno dell'area diretta di lavoro e dell'ambiente circostante non ci siano gas, liquidi o polveri infiammabili.

Sussiste pericolo di incendio e di esplosione!



Avvertimento relativo a superficie calda

Alcune parti di questo dispositivo possono diventare molto calde e causare ustioni. È necessaria una particolare attenzione quanto sono presenti bambini o altre persone che necessitano di protezione!

**Avvertimento relativo a superficie calda**

L'accessorio utilizzato può essere ancora molto caldo dopo l'utilizzo. Sussiste il pericolo di ustioni in caso di contatto con l'accessorio utilizzato.

Non toccare l'accessorio utilizzato a mani nude!
Indossare guanti protettivi!

**Avvertimento**

Vapori velenosi!



Durante il lavoro, si vengono a creare dei gas e dei vapori che possono essere dannosi per la salute.



Indossare occhiali di protezione e una maschera protettiva!

Assicurarsi che ci sia sempre un'areazione sufficiente.

**Avvertimento**

Non lavorare materiale che contiene amianto.

L'amianto è considerato cancerogeno.

**Avvertimento**

Da questo dispositivo posso scaturire pericoli, se viene utilizzato in modo non corretto o non conforme alla sua destinazione da persone senza formazione! Tenere conto delle qualifiche del personale!

**Avvertimento**

Questo dispositivo non è un giocattolo e non deve essere maneggiato da bambini.

**Avvertimento**

Pericolo di soffocamento!

Non lasciare incustodito il materiale di imballaggio.
Potrebbe diventare un gioco pericoloso per bambini.

**Attenzione**

Mantenere una distanza adeguata dalle fonti di calore.

Avviso

Se il dispositivo viene immagazzinato o trasportato in modo non conforme, il dispositivo può essere danneggiato.

Fare attenzione alle informazioni relative al trasporto e allo stoccaggio del dispositivo.

Protezione surriscaldamento

Il dispositivo dispone di una protezione surriscaldamento che viene attivato quando il dispositivo si surriscalda (superamento della temperatura di funzionamento).

Il dispositivo poi si spegne automaticamente.

Il dispositivo non può essere nuovamente messo in funzione e deve essere sostituito.

Comportamento in caso di emergenza / funzione di arresto d'emergenza**Arresto d'emergenza**

Estraendo la spina elettrica dalla presa di corrente, il funzionamento del dispositivo viene immediatamente interrotto. Per assicurare il dispositivo contro un riavvio accidentale, lasciare la spina di alimentazione scollegata.

Comportamento in caso di emergenza:

1. Spegner il dispositivo.
2. In caso di emergenza, staccare il dispositivo dall'alimentazione elettrica: estrarre il cavo elettrico dalla presa di corrente afferrandolo dalla spina elettrica.
3. Non allacciare nuovamente all'alimentazione elettrica un dispositivo difettoso.

Informazioni relative al dispositivo**Descrizione del dispositivo**

La pistola ad aria calda HyStream 200 dispone di un motore da 2000 watt.

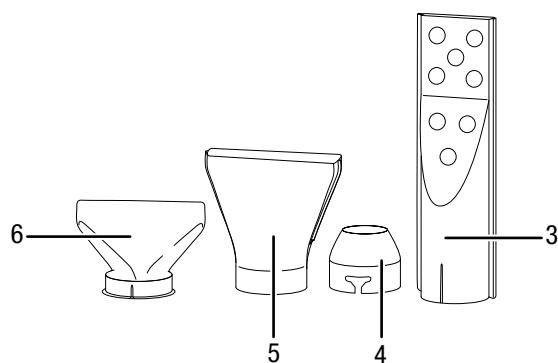
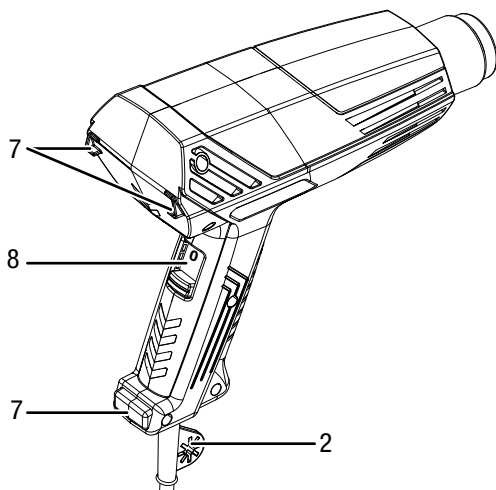
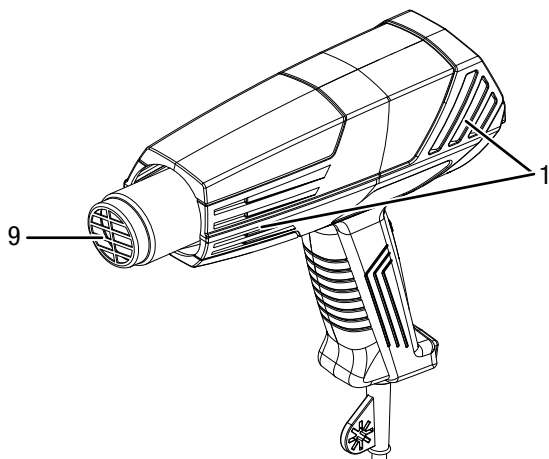
La temperatura e la portata d'aria possono essere regolate in 2 livelli a 350 °C e 550 °C ovvero a 300 l/min e 500 l/min.

Gli ugelli complementari possono essere sostituiti in pochi secondi, senza l'utilizzo di utensili, e sono adatti a diverse aree di applicazione, per es. per asciugare e rimuovere mani di colore non infiammabili (per es. di manicotti a restringere), per lavori di impermeabilizzazione e per deformare e saldare le materie plastiche, per la brasatura e la stagnatura, oltre alla rimozione delle incollature.

Una guida stabile viene raggiunta grazie all'impugnatura ergonomica e il peso ridotto.

Il dispositivo può essere condotto a mano o fatto funzionare posizionato verticalmente, a scelta.

Rappresentazione del dispositivo



N.	Definizione
1	Entrata dell'aria
2	Anello di sospensione
3	Iniettore accendigrill
4	Iniettore a riduzione
5	Iniettore a largo fascio
6	Ugello proteggivetro / ugello parabolico
7	Attrezzatura verticale
8	Interruttore On/Off, 0-1-2
9	Uscita dell'aria con alloggiamento per l'ugello complementare

Dotazione

- 1 x dispositivo HyStream 200
- 1 x ugello proteggivetro / ugello parabolico
- 1 x iniettore a largo fascio
- 1 x iniettore a riduzione
- 1 x iniettore accendigrill
- 1 x istruzioni

Dati tecnici

Parametri	Valore
Modello	HyStream 200
Alimentazione elettrica	230 V / 50 Hz
Potenza assorbita	2000 W
Temperatura dell'aria	
Livello 1	350 °C
Livello 2	550 °C
Portata d'aria	
Livello 1	300 l/min
Livello 2	500 l/min
Lunghezza cavo	2 m
Classe di protezione	II / □
Peso	0,6 kg

Il livello di pressione sonora del dispositivo, con valutazione A, è tipicamente inferiore ai 70 dB(A).

Trasporto e stoccaggio

Avviso

Se il dispositivo viene immagazzinato o trasportato in modo non conforme, il dispositivo può essere danneggiato.

Fare attenzione alle informazioni relative al trasporto e allo stoccaggio del dispositivo.

Trasporto

Osservare le seguenti indicazioni **prima** di ogni trasporto:

- Spegnerne il dispositivo.
- Scollegare il cavo elettrico dalla presa di corrente, estraendo la spina elettrica dalla presa.
- Lasciare che il dispositivo si raffreddi.
- Lasciare che l'ugello complementare si raffreddi.
- Rimuovere l'ugello complementare dall'uscita dell'aria.

Stoccaggio

Osservare le seguenti indicazioni **prima** di ogni stoccaggio:

- Spegnerne il dispositivo.
- Scollegare il cavo elettrico dalla presa di corrente, estraendo la spina elettrica dalla presa.
- Lasciare che il dispositivo si raffreddi.
- Lasciare che l'ugello complementare si raffreddi.
- Rimuovere l'ugello complementare dall'uscita dell'aria.
- Pulire il dispositivo come descritto nel capitolo Manutenzione.

In caso di non utilizzo del dispositivo, osservare le seguenti condizioni di stoccaggio:

- Asciutto e protetto contro gelo e calore
- Temperatura ambiente inferiore ai 45 °C
- in un posto protetto dalla polvere e dall'irraggiamento diretto del sole

Messa in funzione

Disimballaggio del dispositivo

- Rimuovere il dispositivo e gli accessori dall'imballaggio.



Avvertimento relativo a tensione elettrica

Scossa elettrica dovuta ad un isolamento insufficiente. Controllare prima di ogni utilizzo che il dispositivo non presenti alcun danneggiamento e funzioni correttamente.

Se vengono riscontrati dei danneggiamenti, non utilizzare più il dispositivo.

Non utilizzare il dispositivo se è umido o bagnato, o se sono umide e bagnate le proprie mani!

- Controllare che il dispositivo sia completo e controllare eventuali danneggiamenti.



Avvertimento

Pericolo di soffocamento!

Non lasciare incustodito il materiale di imballaggio. Potrebbe diventare un gioco pericoloso per bambini.

- Smaltire il materiale da imballaggio in conformità con le disposizioni di legge locali.

Utilizzo degli ugelli complementari

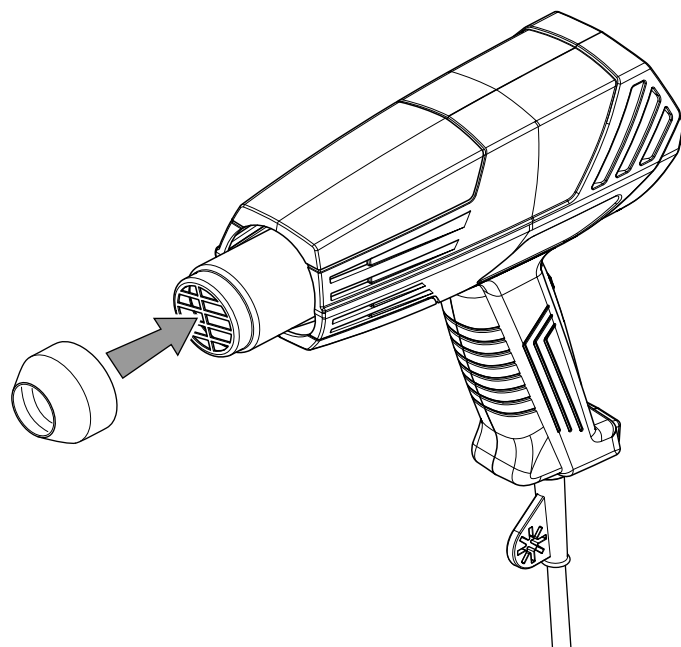


Avvertimento relativo a superficie calda

L'accessorio utilizzato può essere ancora molto caldo dopo l'utilizzo. Sussiste il pericolo di ustioni in caso di contatto con l'accessorio utilizzato.

Non toccare l'accessorio utilizzato a mani nude!
Indossare guanti protettivi!

1. Inserire l'ugello complementare adatto al proprio lavoro sull'entrata dell'aria.



2. Assicurarsi che l'ugello complementare sia stato inserito fino alla posizione massima e che sia ben posizionato.



Informazioni

Il dispositivo può essere utilizzato con o senza l'ugello complementare.

Collegamento del cavo elettrico

1. Inserire la spina elettrica in una presa di corrente.

Utilizzo

Consigli e indicazioni per l'utilizzo della pistola ad aria calda

Ugello proteggivetro / ugello parabolico

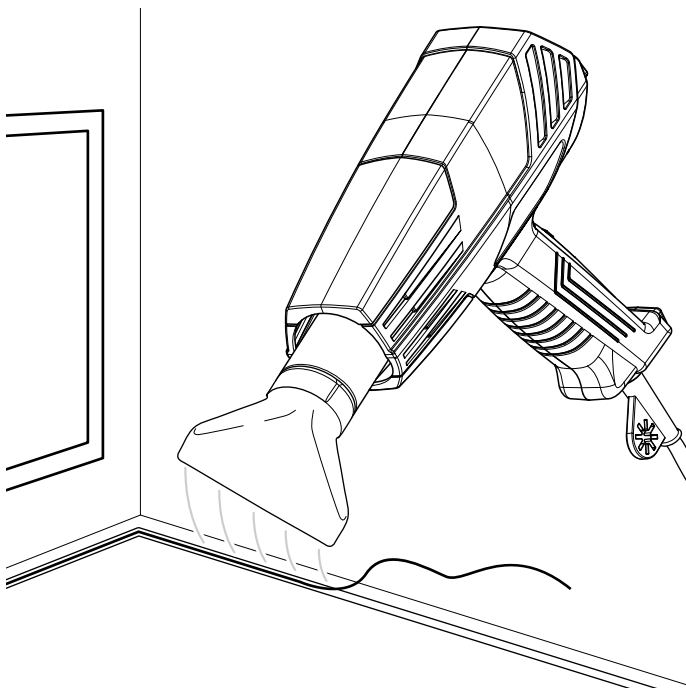
Per lavorare materiali sensibili al calore (per es. vetro), altrimenti sussiste pericolo di rottura del vetro:

- Per rimuovere il mastice di tenuta indurito, riscaldarlo per alcuni secondi.

L'ugello proteggivetro / ugello parabolico devia il raggio di calore e protegge così contro le crepe causate dal surriscaldamento.

- Durante i lavori di restauro, ammorbidire i vecchi strati di vernice, senza bruciare la superficie del legno.

Esempio di applicazione dell'ugello proteggivetro / ugello parabolico:

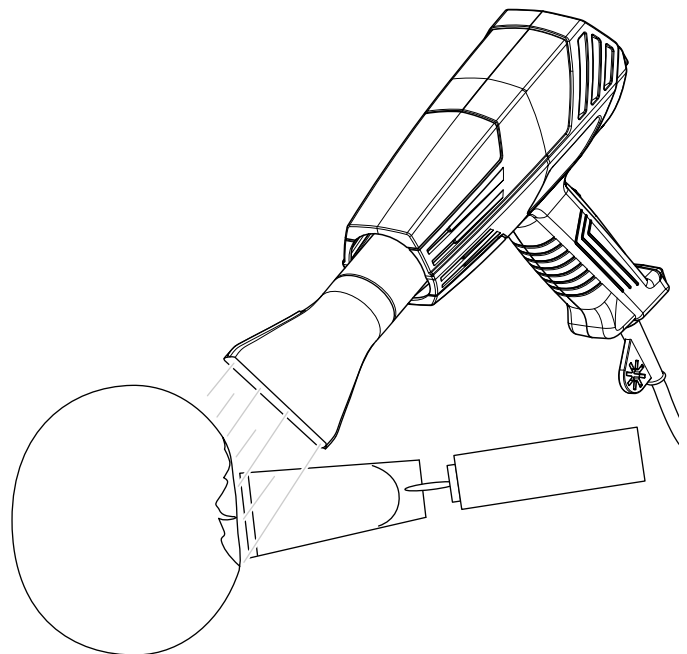


Iniettore a largo fascio

Per lavorare superfici più grandi (per es. per processi di asciugatura, rimozione di colore/vernice, rimozione di colla, diserbatura):

- Molti collanti, per es. sul retro di adesivo e di tappeti, possono essere ammorbiditi con il calore. Le incollature possono essere poi staccate, gli adesivi o i tappeti scollati e la colla in eccesso rimossa.
- Le vecchie mani di colore e di vernice su superfici più grandi possono essere riscaldate e successivamente possono essere staccate con una spatola separata. Evitare una esposizione troppo lunga al calore, perché la vernice bruciata è molto difficile da rimuovere.
- Le erbacce possono essere essiccate, dirigendovi contro l'aria calda.

Esempio di applicazione iniettore a largo fascio:

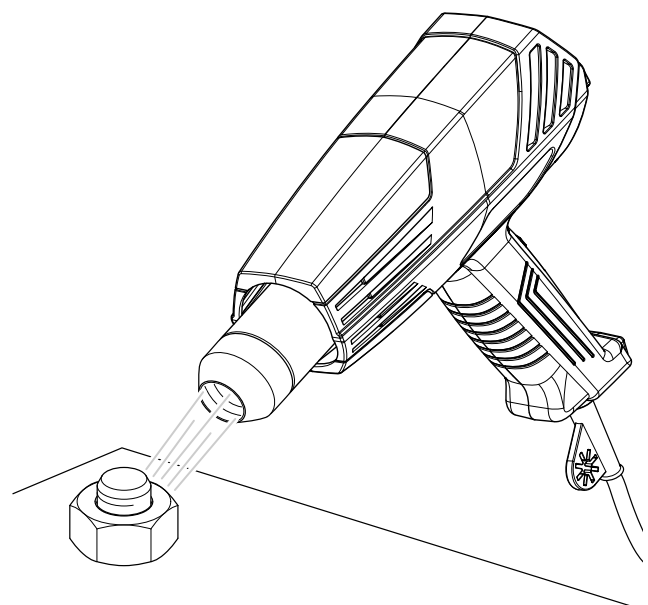


Iniettore a riduzione

Per concentrare il flusso dell'aria (per es. per saldare o per brasare dei punti):

- Con i manicotti a restringere e le pellicole, utilizzare l'iniettore a riduzione.
- Per una corrente di aria calda concentrata, per es. per saldare materie plastiche o per rimuovere mani di colore negli angoli.
- Le viti si svitano più facilmente se il collegamento a vite viene riscaldato con cautela con aria calda.
- Per deformare i tubi di plastica.

Esempio di applicazione iniettore a riduzione:



Iniettore accendigrill



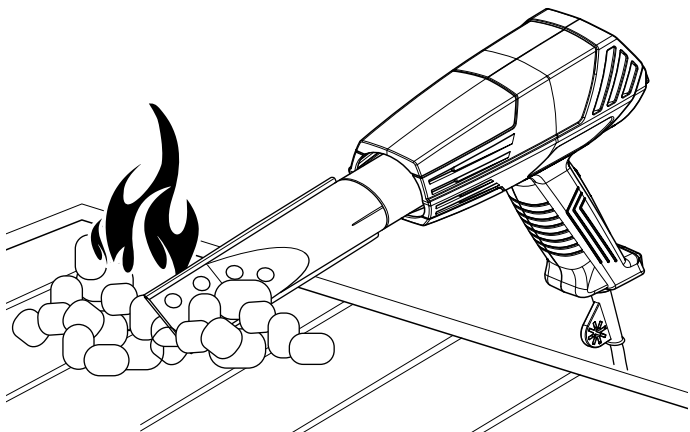
Avvertimento relativo a sostanze infiammabili

Pericolo di incendio causato da un utilizzo non conforme alla destinazione dell'iniettore accendigrill!
Non utilizzare mai dell'alcol denaturato o altri accendigrill infiammabili, se si utilizza l'iniettore accendigrill!

Utilizzare l'iniettore accendigrill esclusivamente su una superficie refrattaria (per es. teglia da griglia) ed esclusivamente per accendere la carbonella!

- Inserire l'iniettore accendigrill nella carbonella, in profondità. La carbonella è calda nell'arco di pochi minuti e pronta per la grigliata. Non si necessitano aiuti.

Esempio di applicazione iniettore accendigrill:



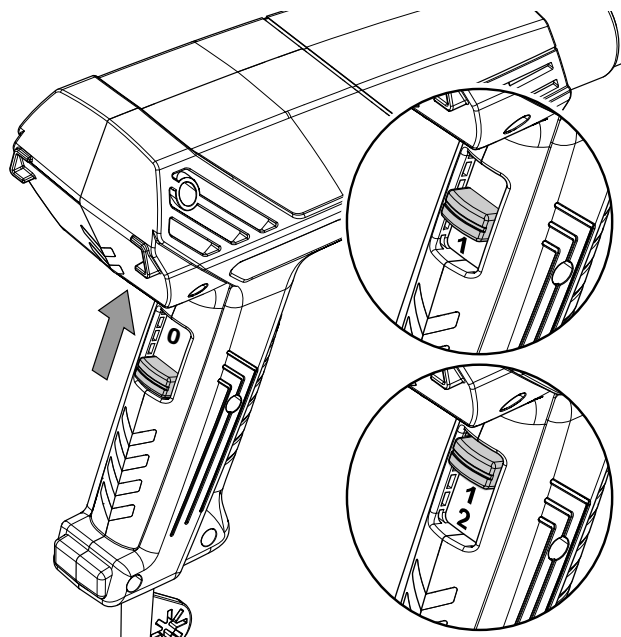
Accensione del dispositivo



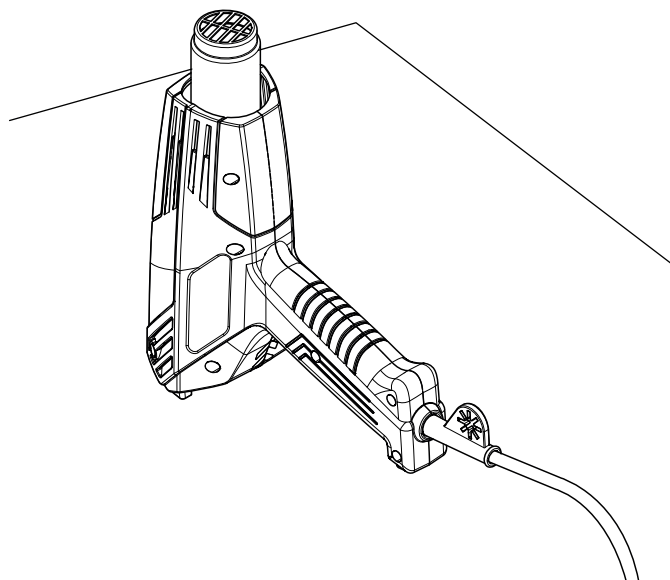
Informazioni

Alla prima messa in funzione o dopo un lungo periodo di non utilizzo, è possibile che si formino degli odori. Durante i lavori con il dispositivo, indossare l'attrezzatura di protezione personale.

1. Far scorrere l'interruttore On/Off (8) verso l'alto al livello desiderato.



2. La temperatura ottimale per la relativa applicazione può essere rilevata con dei tentativi pratici. Iniziare sempre con un livello di temperatura bassa.
3. Tenere il dispositivo con una sola mano o posizionarlo verticalmente sulla superficie di lavoro. Fare attenzione che la pistola ad aria calda non venga tirata verso il basso con il cavo elettrico.



Regolazione della portata d'aria e della temperatura

1. Per raggiungere la temperatura di 350 °C, posizionare l'interruttore On/Off (8) sul livello 1.
2. Per raggiungere la temperatura massima di 550 °C, posizionare l'interruttore On/Off (8) sul livello 2.

Livello	Portata d'aria	Temperatura dell'aria
Livello 1	300 l/min	350 °C
Livello 2	500 l/min	550 °C

Spegnimento



Avvertimento relativo a tensione elettrica

Non toccare la spina elettrica con mani umide o bagnate.



Avvertimento relativo a superficie calda

L'accessorio utilizzato può essere ancora molto caldo dopo l'utilizzo. Sussiste il pericolo di ustioni in caso di contatto con l'accessorio utilizzato.



Non toccare l'accessorio utilizzato a mani nude!

Indossare guanti protettivi!

1. Spegner il dispositivo portando l'interruttore On/Off (8) al livello 0.
2. Estrarre il cavo elettrico dalla presa di corrente, afferrandolo alla spina elettrica.
3. Posizionare il dispositivo nella posizione verticale, in modo che possa raffreddarsi sufficientemente.
4. Pulire il dispositivo secondo quanto riportato nel capitolo Manutenzione.
5. Immagazzinare il dispositivo in conformità con il capitolo Stoccaggio.

Errori e disturbi

Il funzionamento impeccabile dell'apparecchio è stato controllato più volte durante la sua produzione. Nel caso in cui dovessero, ciononostante, insorgere dei disturbi nel funzionamento, controllare l'apparecchio secondo la seguente lista.

Le azioni per la risoluzione di errori e disturbi che richiedono l'apertura dell'involucro devono essere eseguite esclusivamente da elettricisti specializzati autorizzati o dalla Trotec.

Al primo utilizzo fuoriuscirà del fumo o si avvertirà un leggero odore:

- Non si tratta né di un errore né di un guasto. Queste caratteristiche scompaiono dopo un breve periodo di funzionamento.

Il dispositivo non si avvia:

- Controllare l'alimentazione elettrica.
- Controllare che il cavo elettrico e la spina elettrica non siano danneggiati. Se si riscontrano danni, non provare a rimettere in funzione il dispositivo.

Se la linea di allaccio alla corrente elettrica di questo dispositivo viene danneggiata, è necessario farlo sostituire dal produttore o dal suo servizio clienti o da una persona qualificata in egual modo, per prevenire possibili pericoli.

- Controllare il fusibile di protezione principale.

Il dispositivo si è spento automaticamente:

- Tenere libera l'entrata dell'aria, per evitare il surriscaldamento del motore.
- Controllare se è scattata la protezione surriscaldamento, vedi capitolo Sicurezza.



Informazioni

Attendere 10 minuti prima di accendere nuovamente il dispositivo.

Il dispositivo ancora non funziona perfettamente dopo questi controlli:

Contattare il servizio di assistenza. Portare eventualmente il dispositivo presso un'azienda di impianti elettrici autorizzata o presso Trotec per farlo riparare.

Manutenzione

Lavori da eseguire prima dell'inizio della manutenzione



Avvertimento relativo a tensione elettrica

Non toccare la spina elettrica con mani umide o bagnate!

- Spegnerne il dispositivo.
- Estrarre il cavo elettrico dalla presa di corrente, afferrandolo dalla spina elettrica.
- Lasciare che il dispositivo si raffreddi completamente.



Avvertimento relativo a tensione elettrica

I lavori di manutenzione che richiedono l'apertura dell'involucro devono essere eseguiti esclusivamente da imprese specializzate autorizzate o da Trotec.

Indicazioni relative alla manutenzione

Nell'interno della macchina non si trovano componenti che richiedono una manutenzione o una lubrificazione da parte dell'utente.

Pulizia

Il dispositivo deve essere pulito prima e dopo ogni utilizzo.

Avviso

Il dispositivo non deve essere lubrificato dopo la pulitura.



Avvertimento relativo a tensione elettrica

Sussiste pericolo di cortocircuito a causa dei liquidi che penetrano nell'involucro!

Non immergere il dispositivo e gli accessori in acqua. Fare attenzione che nell'involucro non penetri acqua o un altro liquido.

- Pulire il dispositivo con un panno umido, morbido e senza pelucchi. Fare attenzione che non penetri umidità all'interno dell'alloggiamento. Fare attenzione che l'umidità non entri in contatto con gli elementi costruttivi elettrici. Per inumidire il panno, non utilizzare detergenti aggressivi, come ad es. spray detergenti, solventi, detergenti a base di alcool o abrasivi.
- Asciugare il dispositivo con un panno morbido e senza pelucchi.
- Rimuovere i depositi di polvere dalle aperture di ventilazione, per evitare il surriscaldamento del motore.

Smaltimento



Il simbolo del cestino barrato su un vecchio dispositivo elettrico o elettronico significa che questo dispositivo non deve essere smaltito nei rifiuti domestici al termine della sua durata. Nelle vicinanze di ognuno sono a disposizione i punti di raccolta per i vecchi dispositivi elettrici ed elettronici. Gli indirizzi possono essere reperiti dalla propria amministrazione comunale o municipale. Per molti paesi dell'UE è possibile informarsi su ulteriori possibilità di restituzione anche sul sito web <https://hub.trotec.com/?id=45090>. Altrimenti, rivolgersi a un rappresentante di dispositivi usati riconosciuto, approvato per il proprio paese.

Grazie alla raccolta differenziata dei vecchi dispositivi elettrici ed elettronici si intende rendere possibile il riutilizzo, l'utilizzazione del materiale o altre forme di utilizzazione dei vecchi dispositivi, oltre a prevenire l'impatto negativo sull'ambiente e sulla salute umana, attraverso lo smaltimento delle sostanze pericolose eventualmente contenute nei dispositivi.

Trotec GmbH

Grebener Str. 7
D-52525 Heinsberg

☎ +49 2452 962-400

☎ +49 2452 962-200

✉ info@trotec.com

www.trotec.com