

PPLS 10-750 / PPLS 10-800



TR

ORİJİNAL KULLANIM
KILAVUZUNUN ÇEVİRİSİ
PLANYA

 TROTEC

İçindekiler

Kullanım kılavuzu hakkında bilgiler	2
Cihazın kullanım ömrü ve garanti süresi.....	3
Kullanım hatalarına ilişkin bilgiler – Güvenlik	3
Cihaz fonksiyonlarıyla ilgili tanıtıcı ve temel bilgiler	7
Taşıma ve nakliye sırasında dikkat edilecek hususlar	9
Bağlantı veya montaj.....	10
Kullanım	12
Cihazın enerji tüketimi açısından verimli kullanımına ilişkin bilgiler	15
Hatalar ve arızalar	15
Kullanıcının kendi yapabileceği bakım, onarım veya ürünün temizliğine ilişkin bilgiler	16
Bakım, onarım ve kullanımda uyulması gereken kurallar	18
Üretici ve ithalatçı firmanın unvanı, adres ve telefon numarası	18
Servis istasyonları	18
Kullanım sırasında insan veya çevre sağlığına tehlikeli veya zararlı olabilecek durumlara ilişkin uyarılar	18
Uygunluk beyanı	19

Kullanım kılavuzu hakkında bilgiler

Semboller



Elektrik gerilimine karşı uyarı

Bu sembol, elektrik gerilimi nedeniyle insanların hayatına ve sağlığına yönelik oluşan tehlikelere karşı uyarıda bulunur.



Patlama tehlikesi içeren maddelere karşı uyarı

Bu sembol, patlama tehlikesi içeren maddeler nedeniyle insanların hayatına ve sağlığına yönelik oluşan tehlikelere karşı uyarıda bulunur.



Sıcak yüzeye karşı uyarı

Bu sembol, sıcak yüzeyler nedeniyle insanların hayatına ve sağlığına yönelik oluşan tehlikelere karşı uyarıda bulunur.



Sivri nesnelere karşı uyarı

Bu sembol, sivri nesnelere nedeniyle insanların hayatına ve sağlığına yönelik oluşan tehlikelere karşı uyarıda bulunur.



El yaralanmalarına karşı uyarı

Bu sembol, el yaralanmaları nesnelere nedeniyle insanların sağlığına yönelik oluşan tehlikelere karşı uyarıda bulunur.



Uyarı

Sinyal sözcüğü, önlenmediği takdirde ölüm veya ağır bir yaralanmaya neden olabilecek orta risk derecesindeki bir tehlikeyi tanımlar.



Dikkat

Sinyal sözcüğü, önlenmediği takdirde hafif veya orta bir yaralanmaya neden olabilecek düşük risk derecesindeki bir tehlikeyi tanımlar.

Not

Sinyal sözcüğü, önemli bilgilere işaret eder (örn. maddi hasarlar), fakat tehlikelere işaret etmez.



Bilgi

Bu sembolün bulunduğu notlar, çalışmalarınızı hızlı ve güvenli şekilde yapmanız konusunda size yardımcı olur.



Kılavuza dikkat ediniz

Bu sembolün bulunduğu notlar, işletme kılavuzuna dikkat edilmesi gerektiği konusunda sizi uyarır.



Koruyucu kulaklık takınız

Bu sembolün bulunduğu notlar, bir koruyucu kulaklık kullanılması gerektiği konusunda sizi uyarır.



Koruyucu gözlük takınız

Bu sembolün bulunduğu notlar, bir koruyucu gözlük kullanılması gerektiği konusunda sizi uyarır.



Koruyucu maske takınız

Bu sembolün bulunduğu notlar, bir koruyucu maske kullanılması gerektiği konusunda sizi uyarır.



Koruyucu giysi giyiniz

Bu sembolün bulunduğu notlar, güvenlik giysisi kullanılması gerektiği konusunda sizi uyarır.



Koruyucu eldiven takınız

Bu sembolün bulunduğu notlar, koruyucu eldiven kullanılması gerektiği konusunda sizi uyarır.

İşletme kılavuzunun ve AB uygunluk beyanının güncel sürümünü aşağıdaki linkten indiriniz:



PPLS 10-750



<https://hub.trotec.com/?id=41106>

PPLS 10-800



<https://hub.trotec.com/?id=45733>

Cihazın kullanım ömrü ve garanti süresi

Aşağıdaki bilgiler sadece Türkiye için geçerlidir:

Ticari müşteriler için garanti süresi bir yıldır. Özel müşteriler için garanti süresi iki yıldır.

Kullanım hatalarına ilişkin bilgiler – Güvenlik

Elektrikli aletlere yönelik genel güvenlik uyarıları



Uyarı

Bu elektrikli aletle birlikte aldığınız tüm güvenlik uyarıları, talimatlar, resimler ve teknik bilgilere dikkat ediniz.

Aşağıdaki talimatlara uymanın ihmal edilmesi, elektrik çarpmasına, yangına ve/veya ağır yaralanmalara neden olabilir.

Daha sonra bakmak için tüm güvenlik uyarılarını ve talimatları saklayınız.

Güvenlik uyarılarında kullanılan "*elektrikli alet*" terimi, elektrikli çalıştırılan elektrikli aletleri (elektrik kablolulu) ve aküyle çalıştırılan elektrikli aletleri (elektrik kablosuz) temel alır.



Elektrikli aletlere yönelik genel güvenlik uyarıları – Çalışma alanı güvenliği

- **Çalışma alanını temiz ve iyi aydınlatılmış durumda tutunuz.** Dağınıklık ve aydınlatılmamış çalışma alanları kazalara neden olabilir.
- **Yanıcı sıvılar, gazlar veya tozların bulunduğu patlama tehlikesi altındaki ortamlarda elektrikli aletle çalışmayınız.** Elektrikli aletler, tozu veya buharları tutuşturabilecek kıvılcımlar üretir.

- **Elektrikli aleti kullanırken çocukları ve diğer kişileri uzak tutunuz.** Dikkatinizin dağılması durumunda elektrikli alet üzerindeki kontrolünüzü kaybedebilirsiniz.



Elektrikli aletlere yönelik genel güvenlik uyarıları – Elektrik güvenliği

- **Elektrikli aletin bağlantı fişi prize uymalıdır. Fiş hiçbir şekilde değiştirilmemelidir. Koruyucu topraklı elektrikli aletlerle birlikte adaptör fişleri kullanmayınız.** Değiştirilmemiş fişler ve uygun prizler, elektrik çarpma tehlikesini azaltır.
- **Borular, kaloriferler, ocaklar veya buzdolapları gibi topraklı yüzeylerle vücut temasından kaçınınız.** Vücudunuz topraklanırsa, elektrik çarpması nedeniyle yüksek bir risk bulunmaktadır.
- **Elektrikli aletleri yağmurdan veya ıslak yerlerden uzak tutunuz.** Bir elektrikli alete su girmesi, elektrik çarpma riskini artırır.
- **Elektrikli aleti taşımak, asmak veya fişi prizden çekmek için bağlantı hattını amacı dışında kullanmayınız. Bağlantı hattını ısı, yağ, keskin kenarlar veya hareketli parçalardan uzak tutunuz.** Hasarlı veya dolaşmış bağlantı hatları, elektrik çarpma riskini artırır.
- **Bir elektrikli aletle açık havada çalışıyorsanız, sadece dış alan için de uygun olan uzatma kabloları kullanınız.** Dış alan için uygun olan bir uzatma kablosunun kullanılması, elektrik çarpma riskini azaltır.
- **Elektrikli aletin nemli ortamda çalıştırılması zorunluysa, bir devre kesici kullanınız.** Bir devre kesicinin kullanılması, elektrik çarpma riskini azaltır.



Elektrikli aletlere yönelik genel güvenlik uyarıları – İnsanların güvenliği

- **Dikkatli olunuz, ne yaptığınıza dikkat ediniz ve bir elektrikli aletle çalışırken sakın olunuz. Yorgunsanız veya uyuşturucu, alkol veya ilaç etkisi altındaysanız hiçbir elektrikli aleti kullanmayınız.** Elektrikli aletin kullanılması sırasındaki bir anlık dikkatsizlik, ciddi yaralanmalara neden olabilir.
- **Kişisel koruyucu donanım ve her zaman bir koruyucu gözlük kullanınız.** Elektrikli aletin türüne ve kullanım şekline bağlı olarak toz maskesi, kaymaz güvenlik botları, baret veya koruyucu kulaklık gibi kişisel koruyucu donanım kullanılması, yaralanma riskini azaltır.
- **İstenmeden çalıştırmayı önleyiniz. Elektrik beslemesine ve / veya aküye bağlamadan, aleti tutmadan veya taşımadan önce elektrikli aletin kapalı olduğundan emin olunuz.** Elektrikli aleti taşıırken parmağınızın şalter üzerinde olması veya açıkken elektrikli aleti elektrik beslemesine bağlamanız, kazalara neden olabilir.

- **Elektrikli aleti çalıştırmadan önce ayarlama aletlerini veya cıvata anahtarlarını çıkartınız.** Dönen bir elektrikli aleti parçasının içinde bulunan bir alet veya anahtar, yaralanmalara neden olabilir.
- **Anormal bir vücut durumundan kaçınınız. Sağlam durunuz ve her zaman dengenizi koruyunuz.** Bu sayede, beklenmeyen durumlarda elektrikli aleti daha iyi kontrol edebilirsiniz.
- **Uygun giysi giyiniz. Geniş giysiler giymeyiniz veya takı takmayınız. Saçlarınızı ve giysilerinizi hareketli parçalardan uzak tutunuz.** Gevşek giysiler, takılar veya uzun saçlar hareketli parçalar tarafından yakalanabilir.
- **Toz emme ve tutma tertibatları takılabilirse, bu tertibatları bağlanmalı ve doğru şekilde kullanılmalıdır.** Bir toz emme tertibatının kullanılması, toz nedeniyle oluşan tehlikeleri azaltabilir.
- **Elektrikli aleti uzun süredir kullanıyor olsanız dahi güvenliğinizi tehlikeye sokmayınız ve elektrikli aletlere yönelik güvenlik kurallarının dışına çıkmayınız.** Dikkatsiz kullanma, çok kısa süre içinde ağır yaralanmalara neden olabilir.



Elektrikli aletlere yönelik genel güvenlik uyarıları – Elektrikli aletin kullanılması ve işleme tâbi tutulması

- **Elektrikli alete aşırı yük uygulamayınız. Yapacağınız çalışma için belirlenen elektrikli aleti kullanınız.** Uygun bir elektrikli aletle, belirtilen güç aralığında daha iyi ve güvenli şekilde çalışabilirsiniz.
- **Şalteri arızalı olan bir elektrikli aleti kullanmayınız.** Açılmayan veya kapatılmayan bir elektrikli alet tehlikelidir ve onarılması gerekir.
- **Cihazda ayarlar yapmadan, takım parçalarını değiştirmeden veya elektrikli aleti bir yere koymadan önce fişi prizden çekiniz ve / veya çıkartılabilen aküyü çıkartınız.** Bu tedbir önlemi, elektrikli aletin istenmeden çalışmaya başlamasını önler.
- **Kullanılmayan elektrikli aletleri çocukların ulaşamayacakları bir yerde saklayınız. Elektrikli alet hakkında bilgi sahibi olmayan veya bu talimatları okumamış kişilerin elektrikli aleti kullanmasına izin vermeyiniz.** Deneyimsiz kişiler tarafından kullanılırlarsa, elektrikli aletler tehlikelidir.
- **Elektrikli aletlere ve takımlara özenli şekilde bakım yapınız. Hareketli parçaların kusursuz şekilde çalışmadığını ve sıkışıp sıkışmadığını, parçaların kırılmış veya elektrikli aletin çalışmasını olumsuz etkileyecek şekilde hasarlı olup olmadığını kontrol ediniz. Elektrikli aleti kullanmadan önce hasarlı parçaları onartınız.** Birçok kazanın nedeni, kötü bakım yapılmış elektrikli aletlerdir.

- **Kesici aletleri keskin ve temiz durumda tutunuz.** Özenli şekilde bakım yapılmış ve kesici kenarları keskin kesici aletler, daha az sıkışır ve daha kolay yönetilir.
- **Elektrikli aleti, takımı, takımları, vb. bu talimatlara uygun şekilde kullanınız. Bu sırada çalışma koşullarını ve yapılacak çalışmayı dikkate alınız.** Elektrikli aletlerin öngörülen uygulamaların dışındaki amaçlarla kullanılması, tehlikeli durumlara neden olabilir.
- **Tutamakları ve tutmamak yüzeylerini kuru, temiz ve yağ ve gresten arındırılmış durumda tutunuz.** Kaygan tutamaklar ve tutamak yüzeyleri, güvenli kullanımı ve öngörülemez durumlarda elektrikli aletin kontrolünü engeller.



Elektrikli aletlere yönelik genel güvenlik uyarıları – Servis

- **Elektrikli aletin sadece kalifiye uzman personel tarafından ve orijinal yedek parçalar kullanılarak onarılmasını sağlayınız.** Bu sayede elektrikli aletin güvenliğinin korunması sağlanır.



Planyanın güvenlik uyarıları

- **Elektrikli aleti yere koymadan önce bıçak milinin durmasını bekleyiniz.** Boşta dönen bir motor mili yüzeye takılabilir ve kontrol kaybına ve ağır yaralanmalara neden olabilir.
- **Bıçak mili kendi bağlantı hattına çarpabileceği için elektrikli aleti yalıtımlı tutamak yüzeylerinden tutunuz.** Gerilim taşıyan bir hatla temas, metal cihaz parçalarına da gerilim verebilir ve bir elektrik çarpmasına neden olabilir.
- **İş parçasını mengenelerle veya başka yöntemlerle sağlam bir altlığa sabitleyiniz ve emniyete alınız.** İş parçasını tek elinizle veya vücudunuza doğru tutarsanız, iş parçası dengesiz kalır ve bu durum kontrolün kaybedilmesine neden olabilir.
- **Elektrikli aleti sadece açılmış durumdayken iş parçasına doğru yönlendiriniz.** Aksi takdirde geri tepme tehlikesi söz konusudur.
- **Elektrikli aleti metalleri işlemek için kullanmayınız.** Planya bıçağı veya bıçak mili bu nedenle zarar görebilir.
- **Çalışma sırasında elektrikli aleti iki elinizle sıkıca tutunuz ve sabit bir duruş sağlayınız.** Elektrikli alet iki elle daha güvenli şekilde yönlendirilir.
- **Elektrik fişinde veya elektrik kablosunda hasar tespit ettiyseniz elektrikli aleti kesinlikle kullanmayınız.** Arızalı bir elektrik kablosu; üretici, müşteri hizmetleri veya bir uzman elektrik işletmesi tarafından değiştirilmelidir. Arızalı elektrik kabloları insan sağlığı için ciddi tehlike oluşturur!

- **Ellerinizi bıçak milinden uzak tutunuz. Elektrikli alet ile iş parçasının arasına elinizi sokmayınız. Ellerinizi elektrikli aletin yakınında desteklemeyiniz.** Planya bıçağıyla temas durumunda yaralanma tehlikesi bulunmaktadır.
- **İşlenecek yüzeye solvent içeren sıvılar uygulamayınız.** Raspalama sırasında malzemelerin ısınması nedeniyle zehirli buharlar oluşabilir.
- **Gizli besleme hatlarının yerini bulmak için uygun arama cihazları kullanınız veya yerel tedarik kurumlarından yardım alınız.** Elektrik hatlarıyla temas, yangına ve elektrik çarpmasına neden olabilir. Bir gaz hattının zarar görmesi, patlamaya neden olabilir. Bir su hattına giriş, maddi hasarlara ve bir elektrik çarpmasına neden olabilir.
- **Sadece keskin planya bıçakları kullanınız.**

Usulüne uygun kullanım

PPLS 10-750 / PPLS 10-800 cihazını sadece şu amaçla:

- ahşap malzemelerin örn. kirişler ve kalaslar gibi sağlam yüzeylerde planyalanması,
 - sağlam bir yüzeyde ahşap malzemelerin kenarlarında pah kırma,
 - sağlam bir yüzeyde ahşap malzemelerde kertik açma,
- ve teknik bilgilere uyarak kullanınız.

Elektrikli cihazın Trotec orijinal aksesuarları ile kullanılmasını öneriyoruz.

Öngörülebilir hatalı kullanım

Cihaz, metal planyalaması için uygun değildir.

Cihaz, nemli ahşapların işlenmesi için üretilmemiştir.

Usulüne aykırı kullanım bölümünde açıklananların dışındaki bir kullanım, makul şekilde öngörülebilir hatalı kullanım olarak kabul edilir.

Personelin niteliği

Bu cihazı kullanan kişiler:

- Başta Kullanım hatalarına ilişkin bilgiler – Güvenlik bölümü olmak üzere işletme kılavuzunu okumuş ve anlamış olmalıdır.

Kişisel koruyucu donanım



Koruyucu kulaklık kullanınız.

Gürültü etkisi işitme kaybına neden olabilir.



Koruyucu gözlük takınız.

Bu sayede; dışarı savrulan, düşen ve çevrede uçuşan ve yaralanmalara neden olabilecek kırılmış parçalara karşı gözlerinizi koruyabilirsiniz.



Koruyucu maske takınız.

Bu sayede, iş parçalarının işlenmesi sırasında oluşabilecek sağlığa zararlı tozları solumaya karşı kendinizi koruyabilirsiniz.



Koruyucu eldiven giyiniz.

Bu sayede, ellerinizi yanık, ezilme ve deri soyulmasına karşı koruyabilirsiniz.



Dar koruyucu giysiler giyiniz.

Bu sayede, giysinin dönen parçaların içine çekilme tehlikesine karşı kendinizi koruyabilirsiniz.

Kalan tehlikeler



Elektrik gerilimine karşı uyarı

Yetersiz izolasyon nedeniyle elektrik çarpması. Her kullanımdan önce cihazı hasar ve düzgün çalışma açısından kontrol ediniz. Hasar olduğunu görürseniz cihazı artık kullanmayınız. Cihaz veya elleriniz nemli veya ıslaksa cihazı kullanmayınız!



Elektrik gerilimine karşı uyarı

Elektrikli parçalar üzerindeki çalışmalar sadece yetkili bir uzman şirket tarafından gerçekleştirilmelidir!



Elektrik gerilimine karşı uyarı

Cihaz üzerinde gerçekleştirilecek tüm çalışmalardan önce elektrik fişini prizden çıkartınız! Elektrik fişine nemli ya da ıslak elle dokunmayınız. Elektrik fişinden tutarak elektrik kablosunu elektrik prizinden çekiniz.



Elektrik gerilimine karşı uyarı

Elektrik hatlarına çarpmayacağınızdan emin olunuz. Cihazın yanlış kullanılması durumunda elektrik çarpma tehlikesi bulunmaktadır!



Elektrik gerilimine karşı uyarı

Dış gövdeye giren sıvılar nedeniyle kısa devre tehlikesi ortaya çıkar! Cihazı ve aksesuarları suya batırmayınız. Dış gövdenin içine su veya başka sıvıların girmemesine dikkat ediniz.

**Patlama tehlikesi içeren maddelere karşı uyarı**

Planyalama sırasında oluşan ince tozlar kolayca tutuşabilir. Yangın ve patlama tehlikesi bulunmaktadır. Oluşan tozları toplamak için bir toz veya talaş torbası ya da toz emme sistemi kullanınız.

**Sıcak yüzeye karşı uyarı**

Bıçak mili, kullanımdan sonra hâlâ sıcak olabilir. Bıçak miline temas durumunda yanma tehlikesi bulunmaktadır.

Bıçak miline çıplak ellerle dokunmayınız!
Koruyucu eldiven giyiniz!

**El yaralanmalarına karşı uyarı**

Bıçak mili ve planya tabanı bölgesinde, dikkatsiz kullanım durumunda ezilme tehlikesi bulunmaktadır.
Koruyucu eldiven giyiniz!

**El yaralanmalarına karşı uyarı**

Talaş atma parçasına uzuvlarınızı veya nesnelere sokmayınız. Dikkatsiz kullanım durumunda ezilme tehlikesi bulunmaktadır.
Koruyucu eldiven giyiniz!

**Sivri nesnelere karşı uyarı**

Planya bıçakları keskin kesme kenarlarına sahiptir. Dikkatsiz kullanım durumunda kesilme yaralanmaları oluşma tehlikesi bulunmaktadır.
Koruyucu eldiven giyiniz!

**Uyarı**

Zehirli tozlar!



İşleme nedeniyle ortaya çıkan zararlı / zehirli tozlar kullanım personeli veya yakında bulunan insanların sağlığını tehdit eden tehlikelere neden olur.
Koruyucu gözlük ve toz maskesi takınız!

**Uyarı**

Asbest içeren malzemeleri işlemeyiniz.
Asbest, kanserojendir.

**Uyarı**

Havada uçuşan parçalar nedeniyle yaralanma tehlikesi.
Bir toz veya talaş torbası ya da toz emme sistemi kullanınız.

**Uyarı**

Eğitimsiz kişiler tarafından amacına veya usulüne uygun olmayan şekilde kullanılması durumunda bu cihaz çeşitli tehlikelere neden olabilir! Personel niteliklerine dikkat ediniz!

**Uyarı**

Cihaz bir oyuncak değildir ve çocukların eline geçmemelidir.

**Uyarı**

Boğulma tehlikesi!
Ambalaj malzemesini dikkatsizce etrafta bırakmayınız.
Çocuklar için tehlikeli bir oyuncaca dönüşebilir.

**Dikkat**

Cihaz uzun bir süre kullanılırsa veya çalıştırma ve bakım işlemleri düzgün yapılmazsa titreşim emisyonları insan sağlığına zarar verebilir.

**Dikkat**

Isı kaynaklarıyla aranızda yeterli mesafe bırakınız.

Not

Düzgün olmayan bir şekilde depolar veya taşırsanız cihaz hasar görebilir.
Cihazın taşınması ve depolanmasıyla ilgili bilgilere dikkat ediniz.

Acil durumda yapılması gerekenler / Acil durdurma fonksiyonu

Acil durdurma:

Elektrik fişi elektrik prizinden çekilerek cihazın çalışması geçici olarak durdurulur. Cihazı yanlışlıkla tekrar açılmaya karşı emniyete almak için elektrik fişini çekilmiş durumda bırakınız.

Acil durumda yapılması gerekenler:

1. Cihazı kapatınız.
2. Acil bir durumda cihazı şebeke beslemesinden ayırınız: Bağlantı kablosunu, fişten tutarak elektrik prizinden çekiniz.
3. Arızalı bir cihazı tekrar elektrik şebekesine bağlamayınız.

Cihaz fonksiyonlarıyla ilgili tanıtıcı ve temel bilgiler

Cihaz açıklaması

PPLS 10-750 veya PPLS 10-800 cihazı, ahşap yüzeylerin işlenmesi için kullanılan bir elektrikli planyadır.

Cihaz, 13.000 dak⁻¹lik bir boşa çalışma devrine (PPLS 10-750) veya 17.000 dak⁻¹lik bir boşa çalışma devrine (PPLS 10-800) sahiptir.

Talaş derinliği, ayar topuzundan 3 milimetreye (PPLS 10-750) veya 2,5 mm'ye (PPLS 10-800) kadar ayarlanabilir.

Otomatik olarak yuvasından çıkan park pabucu, cihaz yere konarken iş parçasının veya planya bıçağının zarar görmesini önler.

3 V kanalı, kenarların yatırılması için uygundur.

Tercihe bağlı olarak soldan veya sağdan talaş atma mümkündür.

Cihaz, cihazın istenmeden çalıştırılmasını önleyen bir açma kilidine sahiptir.

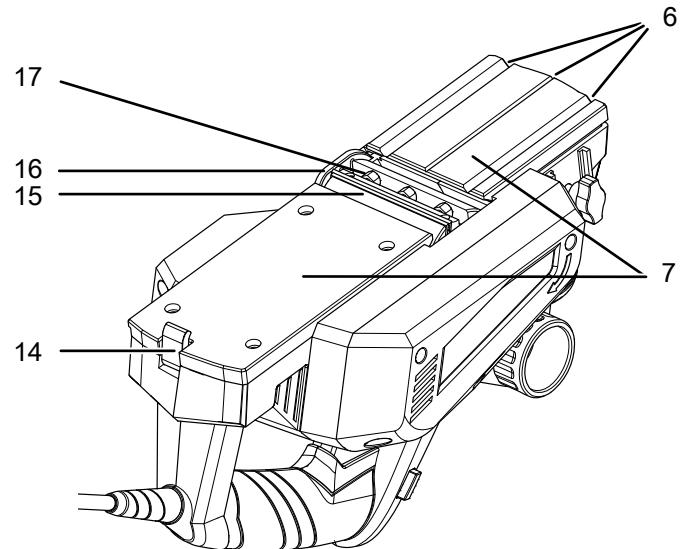
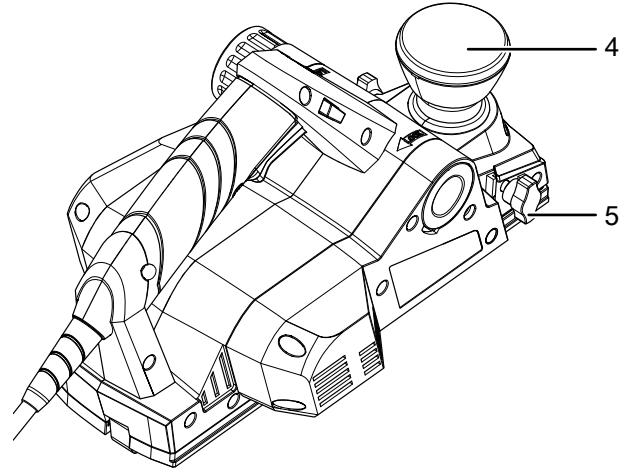
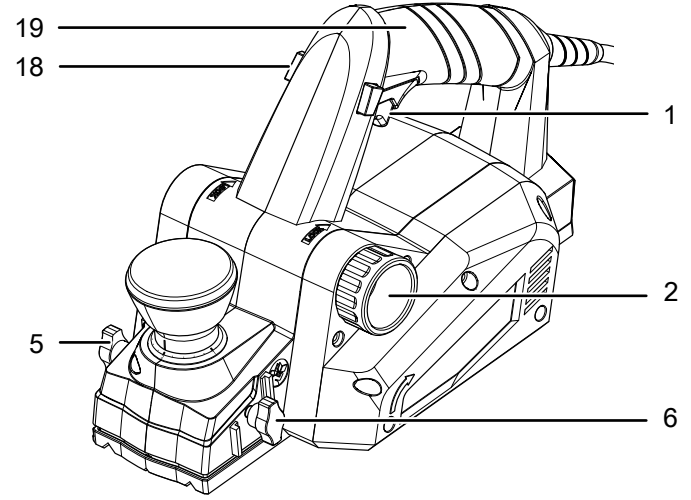


Bilgi

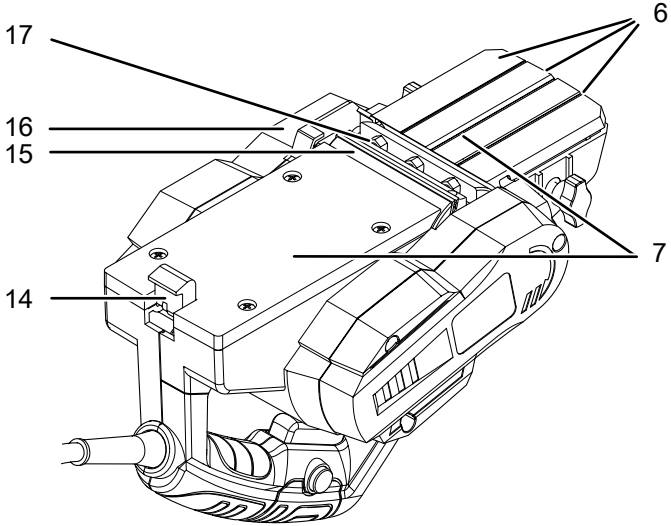
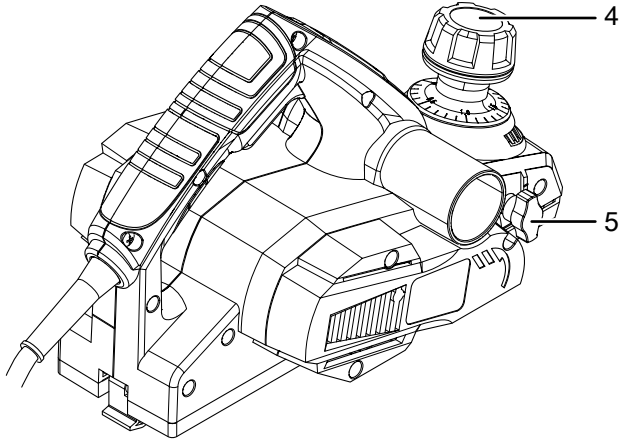
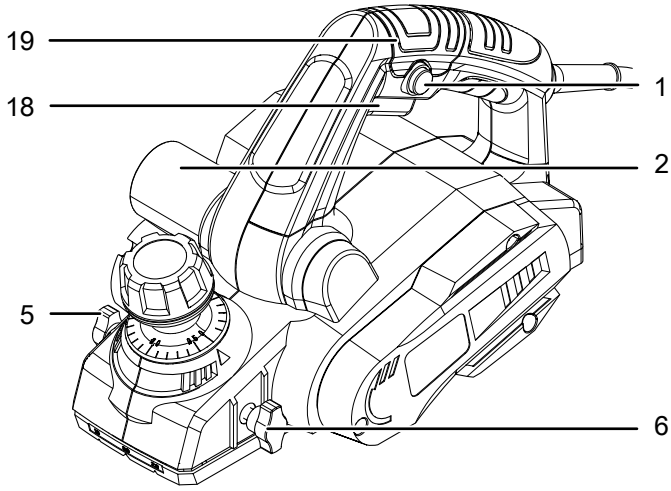
Bu talimatlardaki şekiller, örnek olarak PPLS 10-750 cihazını göstermektedir. Gösterilen kullanım adımları ve açıklamalar, aksi belirtilmedikçe PPLS 10-800 cihazı için de geçerlidir.

Cihazın görünümü

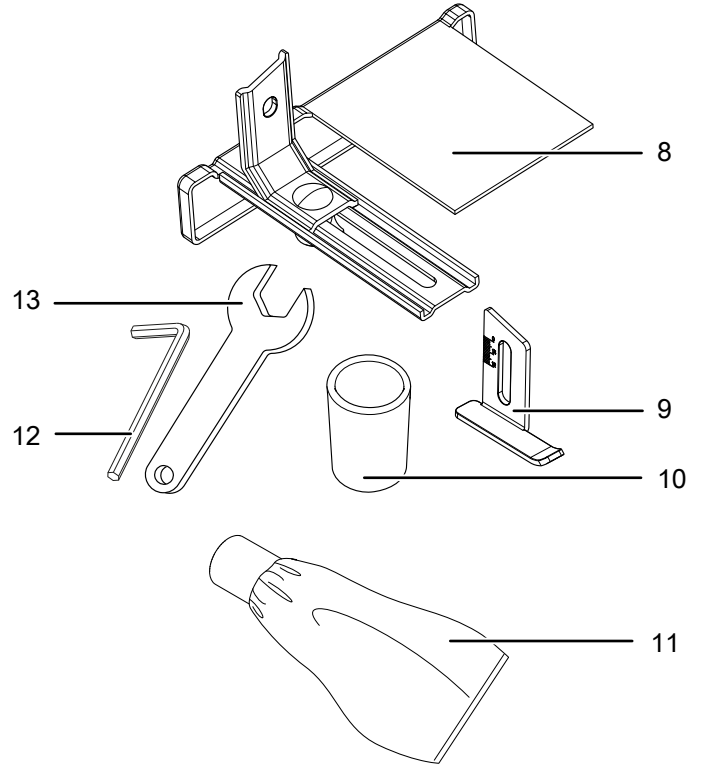
PPLS 10-750



PPLS 10-800



Aksesuarlar



No.	Tanım
1	Açma/Kapatma düğmesi
2	Talaş atma parçası / Toz emme sistemi bağlantısı
3	Paralel stoper sabitleme cıvatası
4	Talaş derinliği ayar topuzu
5	Kertik derinliği stoperinin sabitleme cıvatası
6	V kanalları
7	Planya tabanı
8	Paralel stoper
9	Kertik derinliği stoperi
10	Toz emici adaptörü (PPLS 10-750)
11	Toz torbası (PPLS 10-800)
12	Alyen anahtar
13	İngiliz anahtarı
14	Park pabucu
15	Bıçak mili
16	Koruma kapağı
17	Planya bıçağıyla birlikte sıkma elemanı
18	Açma kilidi
19	Cihaz kulpu

Teslimat kapsamı

- 1 x PPLS 10-750 / PPLS 10-800 cihazı
- 1 x toz emici adaptörü (sadece PPLS 10-750)
- 1 x toz torbası (sadece PPLS 10-800)
- 1 x paralel stoper
- 1 x kertik derinliği stoperi
- 1 x Alyen anahtar
- 1 x İngiliz anahtarı
- 1 x kılavuz

Teknik bilgiler

Parametre	Değer	Değer
Model	PPLS 10-750	PPLS 10-800
Şebeke bağlantısı	230 V / 50 Hz	220-240 V / 50 Hz
Güç tüketimi	750 W	800 W
Rölanti devri	13.000 dak ⁻¹	17.000 dak ⁻¹
Planya genişliği	82 mm	82 mm
Talaş derinliği	0 ila 3,0 mm	0 ila 2,5 mm
Kertik derinliği:	maks. 15 mm	maks. 11 mm
Kablo uzunluğu	3 m	2 m
Koruma sınıfı	II (çift izolasyon) / 	
Ağırlık	3,5 kg	
EN 62841'e göre titreşim bilgisi		
Titreşim emisyonu değeri a _n	5,6 m/s ²	6,47 m/s ²
Belirsizlik K	1,5 m/s ²	1,5 m/s ²
EN 62841'e göre ses değerleri		
Ses basıncı seviyesi L _{pA}	89 dB(A)	85 dB(A)
Ses gücü L _{WA}	100 dB(A)	96 dB(A)
Belirsizlik K	3 dB	3 dB



Koruyucu kulaklık kullanınız.

Gürültü etkisi işitme kaybına neden olabilir.

Gürültü ve titreşim emisyonlarıyla ilgili uyarılar:

- Belirtilen toplam titreşim emisyonu değerleri **ve belirtilen gürültü emisyonu değerleri**, EN 62841'deki norma uygun bir test yöntemine göre ölçülmüştür ve bir elektrikli aletin başka bir elektrikli aletle karşılaştırılması için kullanılabilir.
- Belirtilen toplam titreşim emisyonu değerleri **ve belirtilen gürültü emisyonu değerleri**, oluşacak yükün önceden tahmin edilmesi için de kullanılabilir.



Dikkat

Cihaz uzun bir süre kullanılırsa veya çalıştırma ve bakım işlemleri düzgün yapılmazsa titreşim emisyonları insan sağlığına zarar verebilir.

- Titreşim **ve gürültü emisyonları**, başta iş parçasını işleme şekli olmak üzere elektrikli aletin kullanım türü ve şekline bağlı olarak, elektrikli aletin gerçek kullanımı sırasında, verilen bilgilerden farklı olabilir. Titreşim nedeniyle oluşan yükü mümkün olduğunca düşük tutmaya çalışınız. Titreşim yükünü azaltmaya yönelik örnek niteliğinde önlemler arasında, alet kullanılırken eldiven giyilmesi ve çalışma süresinin sınırlanması yer alır. Bu sırada, çalışma periyodunun tüm bölümleri dikkate alınmalıdır (örneğin elektrikli aletin kapalı olduğu süreler ve elektrikli aletin açık olduğu fakat yüksüz çalıştığı süreler).

Taşıma ve nakliye sırasında dikkat edilecek hususlar

Not

Düzensiz olmayan bir şekilde depolar veya taşırsanız cihaz hasar görebilir.

Cihazın taşınması ve depolanmasıyla ilgili bilgilere dikkat ediniz.

Taşıma

Her taşıma işleminden **önce** şu uyarılara dikkat ediniz:

- Cihazı kapatınız.
- Elektrik fişinden tutarak elektrik kablosunu elektrik prizinden çekiniz.
- Cihazı soğumaya bırakınız.
- Gerekirse toz emme sistemini cihazdan çıkartınız.
- Gerekirse toz torbasını cihazdan çıkartınız.

Depolama

Her depolama işleminden **önce** şu uyarılara dikkat ediniz:

- Cihazı kapatınız.
- Elektrik fişinden tutarak elektrik kablosunu elektrik prizinden çekiniz.
- Cihazı soğumaya bırakınız.
- Gerekirse toz emme sistemini cihazdan çıkartınız.
- Cihazı, Kullanıcının kendi yapabileceği bakım, onarım veya ürünün temizliğine ilişkin bilgiler bölümünde açıklandığı şekilde temizleyiniz.

Cihazı kullanmadığınız zamanlarda aşağıdaki depolama koşullarına uyunuz:

- Kuru ve donmaya ve ısıya karşı korunmuş
- Ortam sıcaklığı 45 °C'nin altında
- Tozdan ve doğrudan güneş ışığından korunan bir yerde

Bağlantı veya montaj

Cihazın ambalajından çıkartılması

- Cihazı ve aksesuarları ambalajdan çıkartınız.



Elektrik gerilimine karşı uyarı

Yetersiz izolasyon nedeniyle elektrik çarpması. Her kullanımdan önce cihazı hasar ve düzgün çalışma açısından kontrol ediniz. Hasar olduğunu görürseniz cihazı artık kullanmayınız. Cihaz veya elleriniz nemli veya ıslaksa cihazı kullanmayınız!

- Teslimat kapsamının eksiksiz durumda olup olmadığını kontrol ediniz ve varsa hasarlara dikkat ediniz.



Uyarı

Boğulma tehlikesi!
Ambalaj malzemesini dikkatsizce etrafta bırakmayınız. Çocuklar için tehlikeli bir oyuncığa dönüşebilir.

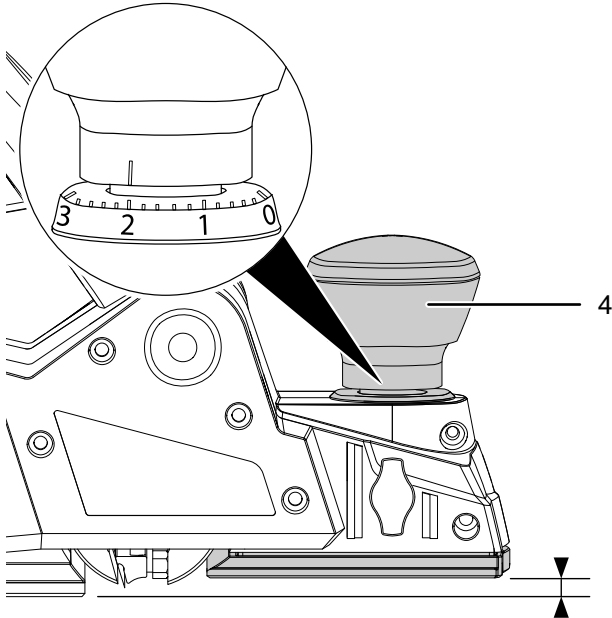
- Ambalaj malzemesini ulusal yasalara uygun şekilde tasfiye ediniz.

Talaş derinliğinin ayarlanması

PPLS 10-750'de, talaş derinliğini 0,2 mm'lik adımlarla 0 mm ile 3 mm arasında ayarlayabilirsiniz.

PPLS 10-800'de, talaş derinliğini 0,1 mm'lik adımlarla 0 mm ile 2,5 mm arasında ayarlayabilirsiniz.

1. Talaş derinliği ayar topuzunu (4) istediğiniz talaş derinliğine ayarlayınız.

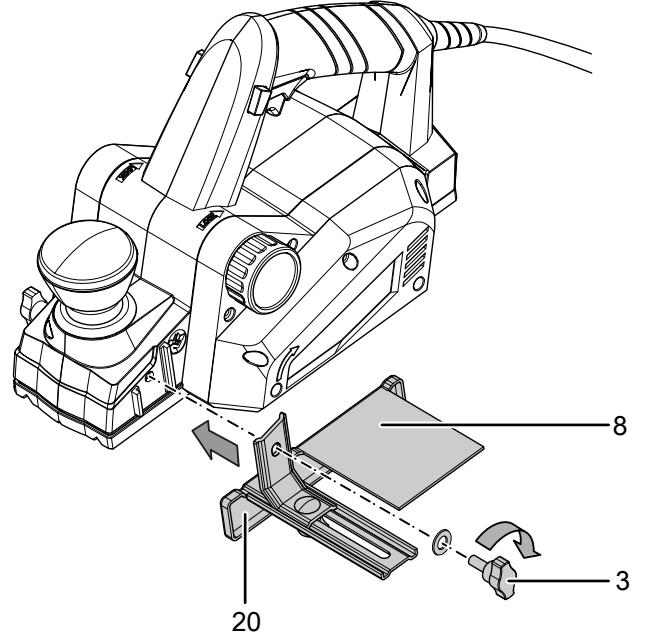


Paralel stoperin takılması

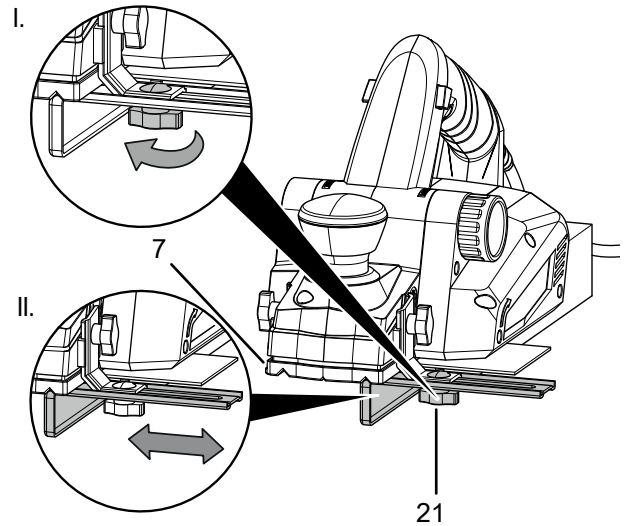
Paralel stoper, bir iş parçasının kenarında doğru şekilde çalışmak için yönlendirme yardımı olarak görev görür. Bunun dışında, paralel stoper yardımıyla planya yolunun veya iş parçasına dayanan planya tabanının genişliğini azaltabilirsiniz.

Paralel stoperi takmak için aşağıdaki yöntemi izleyiniz:

1. Paralel stoperi (8) sabitleme civatası (3) yardımıyla cihazın sol tarafına vidalayınız. Kılavuz çitanın (20) her zaman aşağı bakması gerektiğine dikkat ediniz.



2. Planya tabanının (21) genişliğini veya yönlendirme yardımının pozisyonunu ayarlamak için ayar vidasını (7) gevşetiniz.



3. İsteddiğiniz pozisyon ayarlanınca ayar vidasını (21) sıkınız.



Bilgi

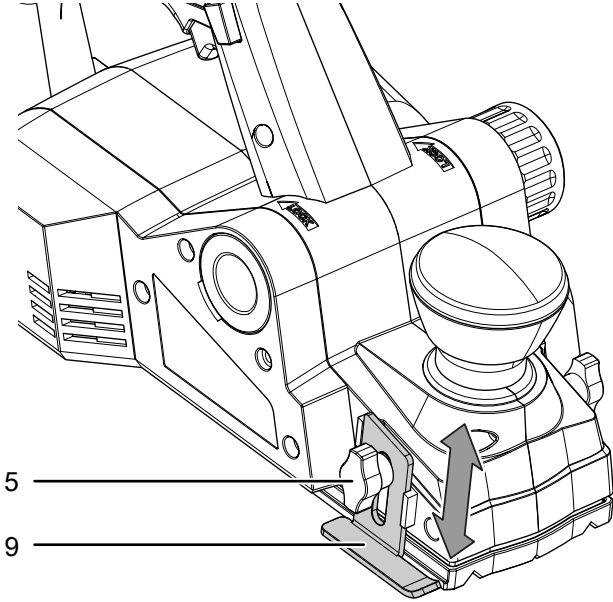
Cihazı paralel stoperle kullanırsanız, iş parçasının üzerinde hareket ettirirken cihaza yandan hafif bir baskı uygulayınız.

Kertik derinliđi stoperinin ayarlanması

Kertik derinliđi stoperi, iř parçanızdaki planya yolunun kertik derinliđini ayarlamak için kullanılır.

Kertik derinliđi stoperini ayarlamak için ařađıdaki yöntemi izleyiniz:

1. Kertik derinliđi stoperindeki (5) sabitleme cıvatası (9) yardımıyla istediđiniz derinliđi ayarlayınız.



Bilgi

Kertik derinliđi stoperini ve paralel stoperi aynı anda kullanırsanız, istediđiniz derinliđe (kertik derinliđi stoperi) ve geniřliđe (paralel stoper) sahip kademeler oluřturabilirsiniz.

Talař atma parçasının ayarlanması



Bilgi

Ařađıda açıklanan fonksiyon, sadece PPLS 10-750 cihazı için geçerlidir.

Talař atma parçasını, ihtiyaca bađlı olarak cihazın sol veya sađ tarafına takabilirsiniz.

Talař atma parçasının ön montajı yapılmıřtır.



El yaralanmalarına karřı uyarı



Talař atma parçasına uzuvlarınızı veya nesneleri sokmayınız. Dikkatsiz kullanım durumunda ezilme tehlikesi bulunmaktadır. Koruyucu eldiven giyiniz!



Uyarı



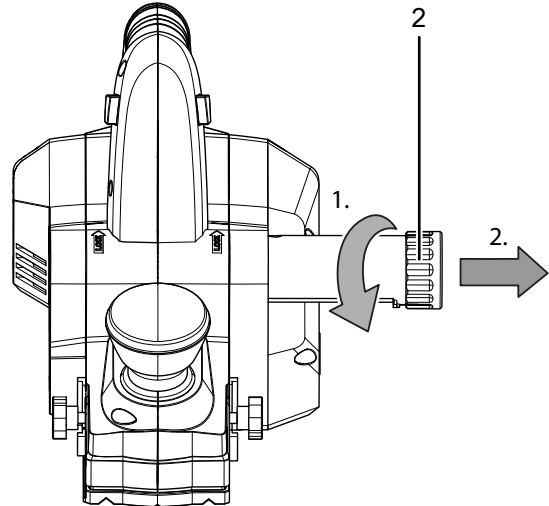
Zehirli tozlar!



iřleme nedeniyle ortaya çıkan zararlı / zehirli tozlar kullanım personeli veya yakında bulunan insanların sađlıđını tehdit eden tehlikelere neden olur. Koruyucu gözlük ve toz maskesi takınız!

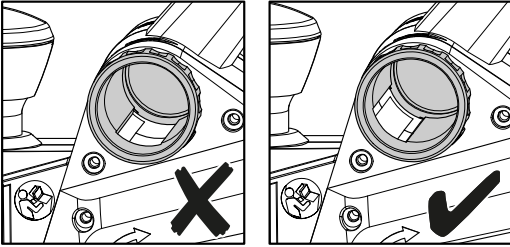
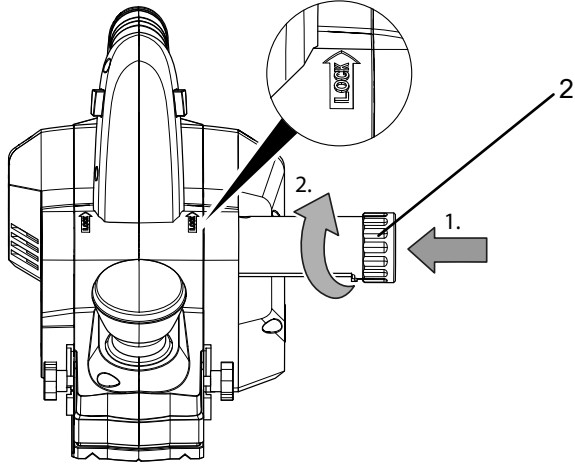
Talař atma parçasını cihazın diđer tarafına takmak için ařađıdaki yöntemi izleyiniz:

1. Ok yönünün tersine dođru (LOCK) döndürerek talař atma parçasını (2) gevřetiniz.
2. Talař atma parçasını (2) cihazdan dıřarı çekiniz.



3. Gerekirse talař atma parçasını temizleyiniz.
4. Talař atma parçasını diđer tarafta cihazın içine itiniz. Bu sırada, cihazdaki açıklıđın ve talař atma parçasındaki kertiiđin pozisyonuna dikkat ediniz.

5. Ok yönünde (LOCK) sonuna kadar döndürerek talaş atma parçasını (2) kilitleyiniz. Oluşan tozların ve talaşların tamamen boşaltılabilmesi için cihazdaki ve talaş atma parçasındaki açıklık tam olarak üst üste durmalıdır.



Elektrik kablosunun bağlanması

1. Elektrik fişini düzgün bir şekilde topraklanmış prize takınız.

Kullanım

Planya ile çalışmayla ilgili ipuçları ve uyarılar

Genel:

- İlk başta sadece cihazın öndeki planya tabanını iş parçasının üstüne oturtunuz.
- Cihazın bıçak mili olan kısmını sadece cihaz açıkken iş parçasına doğru yönlendiriniz.
- Cihazı eşit şekilde ileri doğru iterek iş parçasının üzerine kılavuzlayınız. Cihazı iki elinizle sıkıca tutunuz, ellerinizden biri ayar topuzunda (4) ve diğeri cihaz tutamağında (19) olmalıdır. Ön ve arka planya tabanı eşit şekilde dayanmalıdır.

Planyalama:

- Sadece keskin planya bıçakları kullanınız. Aşınmış planya bıçakları dengesiz bir sonuç elde edilmesine neden olabilir.
- Tam planya genişliğini kullanmak veya sert ahşap işlemek isterseniz, daha düşük bir talaş derinliği ayarlamamız ve yavaş ilerleme hızıyla çalışmamız önerilir.
- Daha yüksek bir yüzey kalitesi için, baskının ortadan cihazın üstüne uygulanması ve yavaş ve eşit ilerleme ile çalışılması önerilir.

Park pabucunun kullanılması

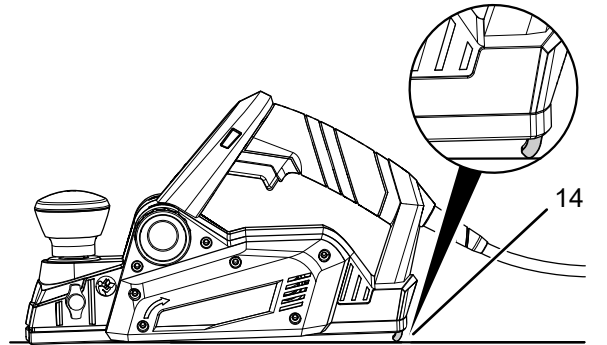
Park pabucu, cihazın yere konulması sırasında yardım ve iş parçasını koruyucu olarak görev görür.

Not

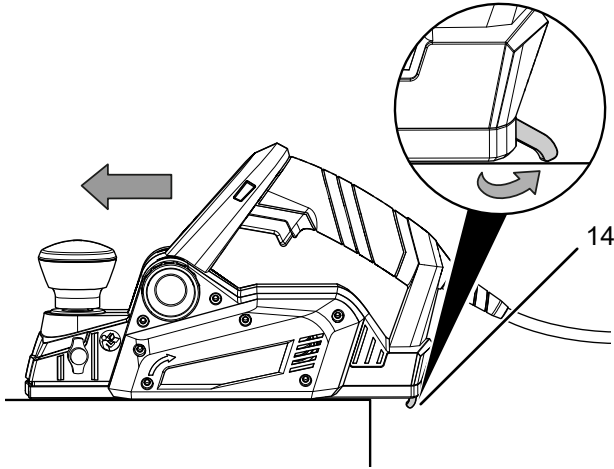
Park pabucunu kesinlikle cihazdan sökmeyiniz. Eksik bir park pabucu, cihazın dengesini kaybetmesine ve iş parçasının veya cihazın zarar görmesine neden olur.

Park pabucunu kullanmak için aşağıdaki yöntemi izleyiniz:

1. Cihaz kaldırılırken park pabucunun (14) aşağı doğru katlanmasına dikkat ediniz ve cihazı durma güvenliği sağlanmış şekilde yere koyunuz.



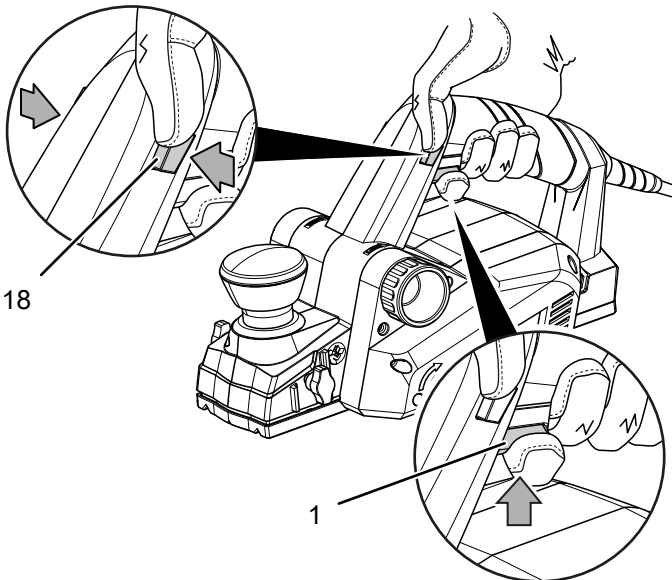
2. Çalışmaya devam etmek isterseniz, cihazı önce ön planya tabanından oturtunuz ve ilerleme sırasında arka planya tabanını iş parçasına temas ettiriniz. Park pabucu (14) bu sırada yukarı katlanır.



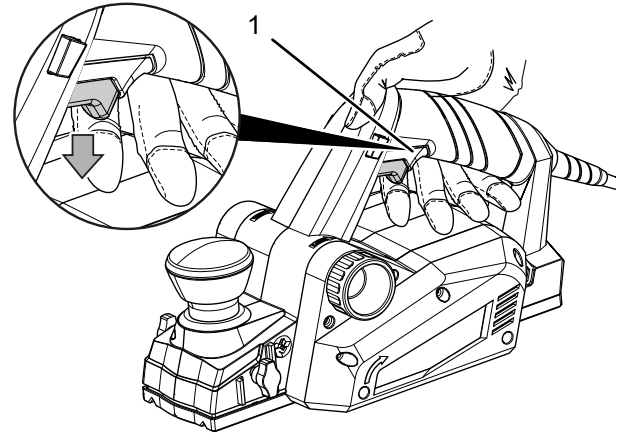
Cihazı açma ve kapatma

Cihazla çalışırken kişisel koruyucu donanımınızı takınız.

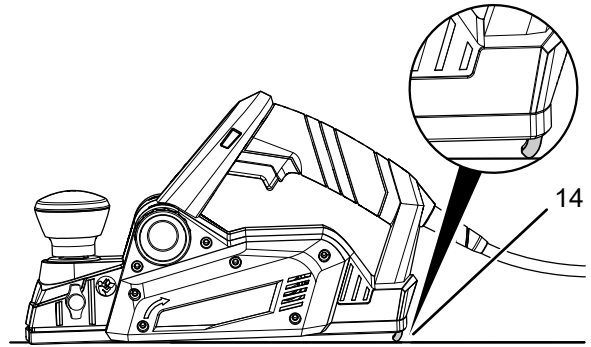
1. Ayarlanmış olan talaş derinliğinin planlanan işlem için uygun olup olmadığını kontrol ediniz.
2. İş parçasının emniyete alınıp alınmadığını ve çalışma alanının uygun şekilde hazırlanıp hazırlanmadığını kontrol ediniz.
3. Ön planya tabanını iş parçasının üstüne oturtunuz.
4. Açma/Kapama düğmesine basmak için açma kilidine (18) basınız.
5. Açma/Kapatma düğmesine (1) basınız ve çalışma sırasında düğmeyi basılı tutunuz.



7. Cihazı kapatmak için Açma/Kapama düğmesini (1) bırakınız. Bıçak milinin kısa bir süre daha dönmeye devam edeceğine dikkat ediniz.



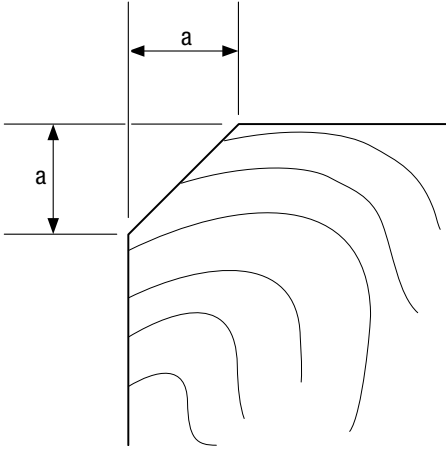
8. Cihaz kaldırılırken park pabucunun (14) aşağı doğru katlanmasına dikkat ediniz ve cihazı durma güvenliği sağlanmış şekilde yere koyunuz.



6. Cihazı yavaşça ve hafif, dengeli baskıyla iş parçası boyunca ilerletiniz.

Kenarlarda pah kırma

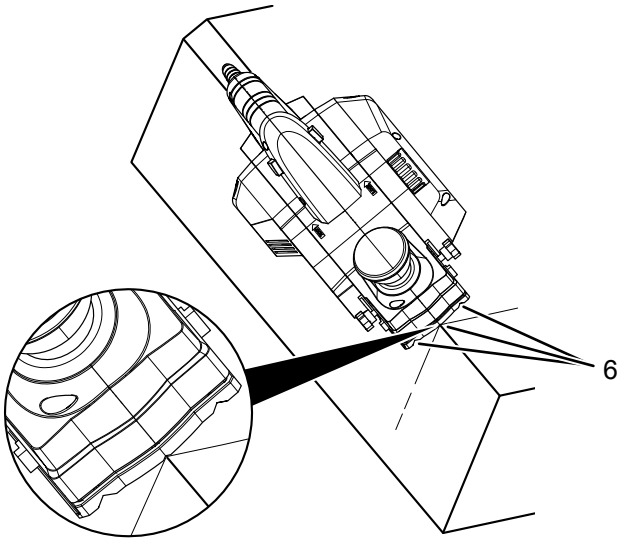
Kenarlarda pah kırma için, ön planya tabanındaki V kanalları kullanılır. Bu kanallar, pahın genişliğini belirler ve ayrıca kılavuzlama yardımı olarak da görev görür.



	PPLS 10-750	PPLS 10-800
Kullanılan kanal	a ölçüsü (mm)	a ölçüsü (mm)
yok	yaklaşık 0 saat ila 4	yaklaşık 0 saat ila 3,5
küçük	yaklaşık 2 saat ila 6	yaklaşık 2 saat ila 5,5
orta	yaklaşık 4 saat ila 9	yaklaşık 2,5 saat ila 6
büyük	yaklaşık 6 saat ila 10	yaklaşık 4 saat ila 7,5

Kenarlarda pah kırmak için aşağıdaki yöntemi izleyiniz:

1. Ön planya tabanını istediğiniz V kanalıyla (6) iş parçasının kenarının üzerine oturtunuz. Bu sırada cihazın iş parçasına 45° açıda olmasına dikkat ediniz.



2. Cihazı eşit baskıyla kenar boyunca ilerletiniz.

Toz emme sisteminin bağlanması

Cihaza bir toz emici bağlayabilirsiniz.



Bilgi

PPLS 10-750 cihazının teslimat kapsamı, ek olarak bir toz emme adaptörü (10) içerir; bu adaptör, daha küçük boru çaplarının bağlanmasına olanak sağlar.

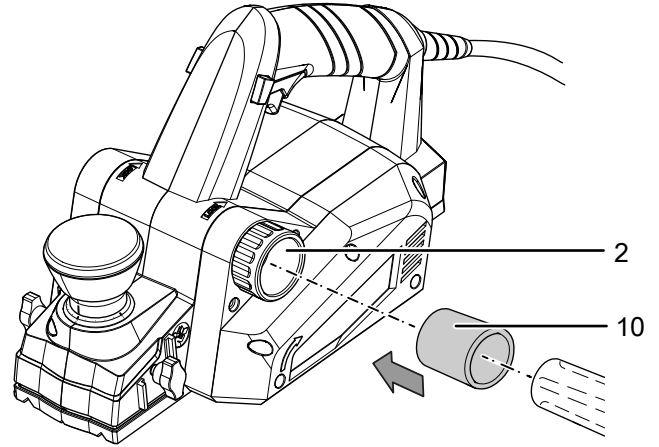


Dikkat

Sağlığa zararlı veya zehirli malzemeleri emdirirken her zaman özel bir elektrik süpürgesi kullanınız.

Toz emme sistemini bağlamak için aşağıdaki yöntemi izleyiniz:

1. Gerekirse, "Talaş atma parçasının ayarlanması" bölümünde açıklandığı gibi talaş atma parçasının kenarını değiştiriniz.
2. Direkt olarak talaş atma parçasına (2) uygun bir elektrik süpürgesi (örn. sanayi tipi elektrik süpürgesi) bağlayınız.
3. Gerekirse, PPLS 10-750 cihazında önce toz emme adaptörünü (10) talaş atma parçasına (2) bağlayabilirsiniz.



Toz torbasının bağlanması



Bilgi

Aşağıda açıklanan fonksiyon, teslimat kapsamına dahil olan toz torbasıyla (11) birlikte PPLS 10-800 cihazı için geçerlidir.

PPLS 10-750 cihazı için bu fonksiyon, uygun bir toz torbasının kullanılması durumunda opsiyoneldir.

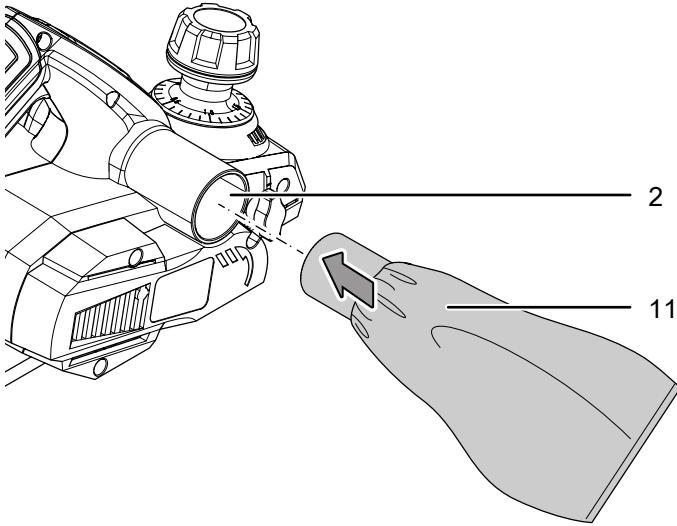


Bilgi

Daha küçük çalışmalar için bir toz torbası kullanmak isterseniz, her zaman yeterli miktarda toz veya talaş toplanabilmesi için toz torbasını veya talaş torbasını düzenli aralıklarla boşaltmaya dikkat ediniz.

PPLS 10-800 cihazın için toz torbasını (11) veya PPLS 10-750 cihazı için uygun bir toz torbasını aşağıdaki şekilde kullanınız:

1. Toz torbasını (11) talaş atma parçasına (2) takınız.
2. Tozun optimum şekilde çekilmesi ve yeterli miktarda toz ve talaş toplanması için toz torbasını (11) zamanında boşaltınız.



Devre dışı bırakma



Elektrik gerilimine karşı uyarı

Elektrik fişine nemli ya da ıslak elle dokunmayınız.

- Cihazı kapatınız.
- Elektrik fişinden tutarak elektrik kablosunu elektrik prizinden çekiniz.
- Gerekliyse cihazı soğumaya bırakınız.
- Gerekirse toz emme sistemini cihazdan çıkartınız.
- Cihazı, Kullanıcının kendi yapabileceği bakım, onarım veya ürünün temizliğine ilişkin bilgiler bölümünde anlatılanlara uygun şekilde temizleyiniz.
- Cihazı, "Taşıma ve nakliye sırasında dikkat edilecek hususlar" bölümünde anlatılanlara uygun şekilde depolayınız.

Cihazın enerji tüketimi açısından verimli kullanımına ilişkin bilgiler

Gereksiz enerji tüketimini önlemek için, cihazın sadece gerçek kullanım süresi boyunca açık kalmasına dikkat ediniz. Mevcutsa, cihazın kapatma otomatısından faydalanınız.

Hatalar ve arızalar

Kusursuz işlevselliği temin etmek için, cihaz üretim esnasında defalarca kontrol edilmiştir. Buna rağmen arızalar ortaya çıkarsa cihazı aşağıdaki listeye göre kontrol ediniz.

Hata ve arıza giderme için dış gövdenin açılmasını gerektiren çalışmalar sadece bir yetkili elektrik uzmanı veya Trotec tarafından yapılmalıdır.

İlk kullanımda hafif duman veya koku çıkar:

- Burada bir hata veya arıza söz konusu değildir. Kısa bir çalışma süresinden sonra ortadan kaybolan belirtiler.

Cihaz çalışmaya başlamıyor:

- Elektrik bağlantısını kontrol ediniz.
- Elektrik kablosunun ve elektrik fişinin hasarlı olup olmadığını kontrol ediniz. Hasarlar belirlerseniz cihazı çalıştırmayı denemeyiniz.

Bu cihazın şebeke bağlantı hattı zarar görürse, tehlikeleri önlemek için, üretici veya müşteri hizmetleri ya da benzer nitelikte bir kişi tarafından değiştirilmelidir.

- Yapı tarafındaki şebeke sigortasını kontrol ediniz.



Bilgi

Cihazı yeniden çalıştırmadan önce en az 10 dakika bekleyiniz.

Cihazın performansı azalıyor:

- Bıçak mili ile motor arasında bir kayma olup olmadığını kontrol ediniz. Bu, tahrik kayışının eskidiğini gösterir. Kayış değiştirilmelidir. Trotec müşteri servisiyle temas kurunuz.
- Planya bıçaklarının doğru takılmış olup olmadığını kontrol ediniz. Gerekirse bıçakları doğru şekilde takınız, bkz. Takım değişimi bölümü.
- Planya bıçaklarının körelmiş olup olmadığını ve değiştirilmesi gerekip gerekmediğini kontrol ediniz, bkz. Takım değişimi bölümü.
- Talaş atma parçasının tıkanmış olup olmadığını kontrol ediniz. Gerekirse temizleyiniz, bkz. Temizlik bölümü.

Planyalama sonucu istendiği gibi değil:

- Talaş derinliğini kontrol ediniz ve gerekirse ayarlayınız.
- Talaş atma parçasının tıkanmış olup olmadığını kontrol ediniz. Gerekirse temizleyiniz.

Cihaz ısınıyor:

- Çalışmalar sırasında cihaza çok fazla baskı uygulamamaya dikkat ediniz.
- Motorun aşırı ısınmasını önlemek için havalandırma ağzlarını açık tutunuz.
- Cihazı yeniden çalıştırmadan önce en az 10 dakika bekleyiniz.

Not

Tüm bakım ve onarım çalışmalarından sonra en az 3 dakika bekleyiniz. Cihazı ancak daha sonra açınız.

Cihaz kontrollerden sonra sorunsuz bir şekilde çalışmıyor:

Müşteri hizmetleriyle temas kurunuz. Gerekirse cihazı onarım için bir yetkili elektrik servisine veya Trotec'e götürünüz.

Kullanıcının kendi yapabileceği bakım, onarım veya ürünün temizliğine ilişkin bilgiler**Bakıma başlanmadan önce yapılacak işlemler****Elektrik gerilimine karşı uyarı**

Elektrik fişine nemli ya da ıslak elle dokunmayınız.

- Cihazı kapatınız.
- Elektrik fişinden tutarak elektrik kablosunu elektrik prizinden çekiniz.
- Cihazı tamamen soğumaya bırakınız.

**Elektrik gerilimine karşı uyarı**

Dış gövdenin açılmasını gerektiren bakım çalışmaları, sadece yetkili uzman şirketler veya Trotec tarafından gerçekleştirilmelidir.

Bakımla ilgili uyarılar

Makinenin iç kısmında, kullanıcı tarafından bakım yapılacak veya yağlanacak parçalar bulunmaz.

Temizlik

Cihaz, her kullanımdan önce ve sonra temizlenmelidir.

Not

Cihaz, temizlikten sonra yağlanmamalıdır.

**Elektrik gerilimine karşı uyarı**

Dış gövdeye giren sıvılar nedeniyle kısa devre tehlikesi ortaya çıkar!

Cihazı ve aksesuarları suya batırmayınız. Dış gövdenin içine su veya başka sıvıların girmemesine dikkat ediniz.

- Cihazı nemli, yumuşak, hav bırakmayan bir bezle temizleyiniz. Dış gövdenin içine nem girmemesine dikkat ediniz. Elektrikli parçaların nemle temas etmemesine dikkat ediniz. Bezi nemlendirmek için örn. temizleme spreyi, çözücü madde, alkol içeren temizleyiciler veya aşındırıcı maddeler gibi agresif temizlik maddeleri kullanmayınız.

- Cihazı nemli, yumuşak, hav bırakmayan bir bezle kurutunuz.
- Motorun aşırı ısınmasını önlemek için havalandırma deliklerini toz birikintilerinden uzak tutunuz.
- Talaş atma parçasındaki tozları ve talaşları temizleyiniz. Talaş atma parçası bloke olmuşsa, talaş atma parçasını uygun yardımcı araçlarla (örn. basınçlı hava) temizleyiniz.
- Toz torbasındaki tozları ve talaşları temizleyiniz.
- Serbestçe hareket edebilmesi için park pabucunu düzenli olarak temizleyiniz.

Takım değişimi**Elektrik gerilimine karşı uyarı**

Cihaz üzerinde gerçekleştirilecek tüm çalışmalardan önce elektrik fişini prizden çıkartınız!

Elektrik fişine nemli ya da ıslak elle dokunmayınız. Elektrik fişinden tutarak elektrik kablosunu elektrik prizinden çekiniz.

**El yaralanmalarına karşı uyarı**

Bıçak mili ve planya tabanı bölgesinde, dikkatsiz kullanım durumunda ezilme tehlikesi bulunmaktadır. Koruyucu eldiven giyiniz!

**Sivri nesnelere karşı uyarı**

Plyana bıçakları keskin kesme kenarlarına sahiptir. Dikkatsiz kullanım durumunda kesilme yaralanmaları oluşma tehlikesi bulunmaktadır. Koruyucu eldiven giyiniz!

**Bilgi**

Plyana bıçaklarını her zaman çift şeklinde değiştiriniz.

Plyana bıçakları 2'şer kesme kenarına sahiptir ve aşınma durumunda çevrilebilir. İki kesme kenarı da aşındıysa, plyana bıçakları yenileriyle değiştirilmelidir.

**Bilgi**

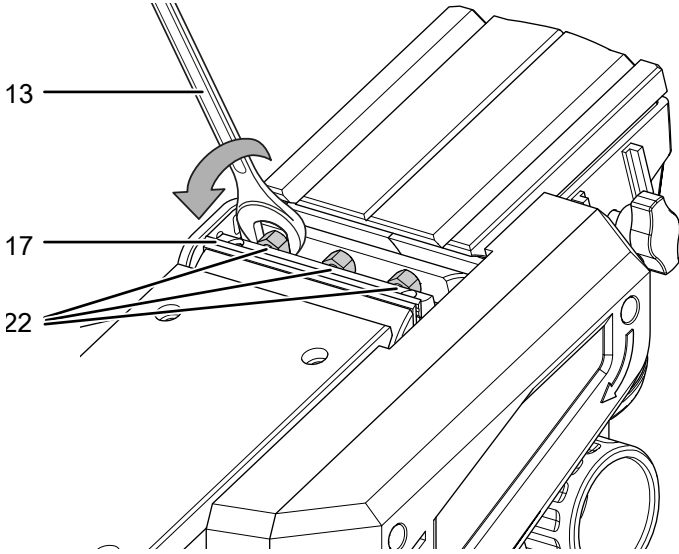
Plyana bıçakları bilenmemelidir!

**Bilgi**

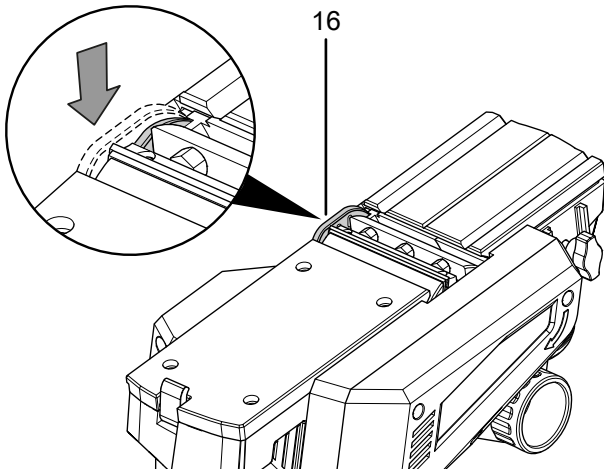
Altı köşeli cıvatalar gevşetilmemelidir! Alyen anahtarlar sadece, başka türde bıçakların kullanılması gerekirse sıkma elemanının yüksekliğini ayarlamak için kullanılır.

Planya bıçaklarını çevirmek veya değiştirmek isterseniz aşağıdaki yöntemi izleyiniz:

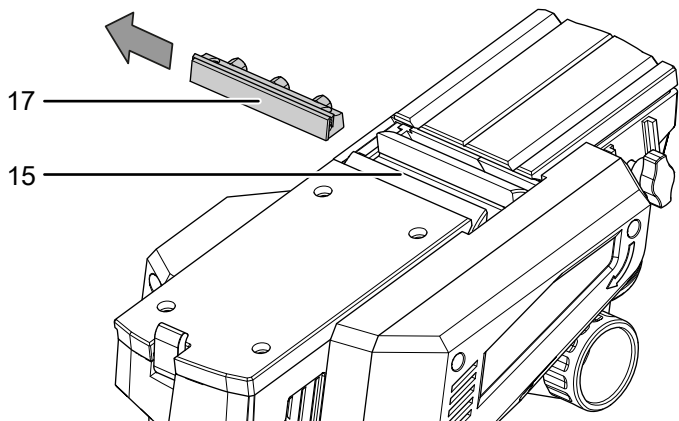
1. Bir sıkma elemanındaki (17) 3 somunu (22) İngiliz anahtarı (13) yardımıyla gevşetiniz.



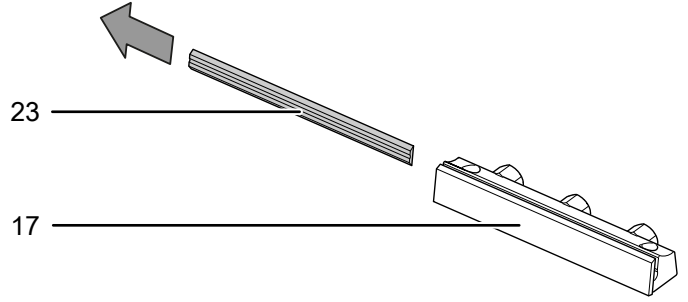
2. Bıçak milinin koruma kapağını (16) geriye itiniz ve kapağı basılı tutunuz.



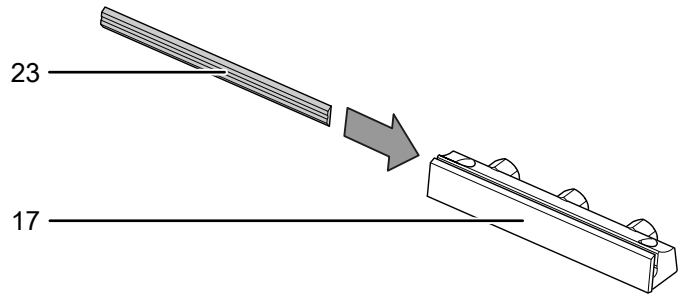
3. Sıkma elemanını (17) yana doğru bıçak milinden (15) dışarı itiniz.



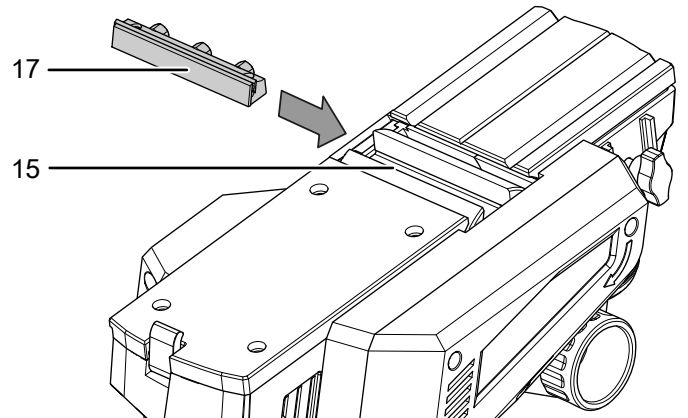
4. Planya bıçağını (23) uygun bir aletle dikkatlice sıkma elemanından (17) dışarı itiniz.



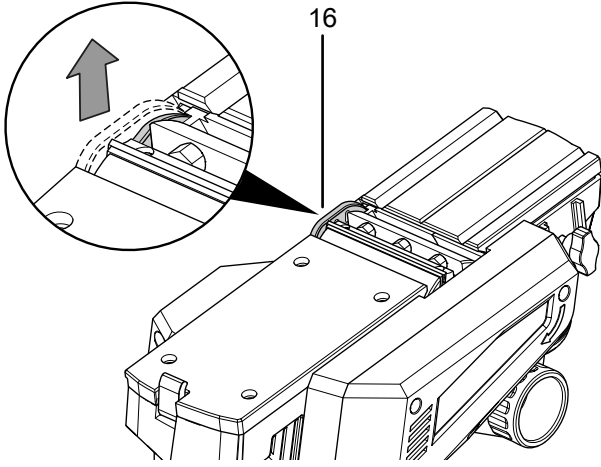
5. Gerekirse, sıkma elemanını ve planya bıçağını kuru, hav bırakmayan bir bez veya fırçayla temizleyiniz.
6. Planya bıçağını çeviriniz veya değiştiriniz.
7. Planya bıçağını (23) dikkatlice sıkma elemanının (17) içine itiniz.



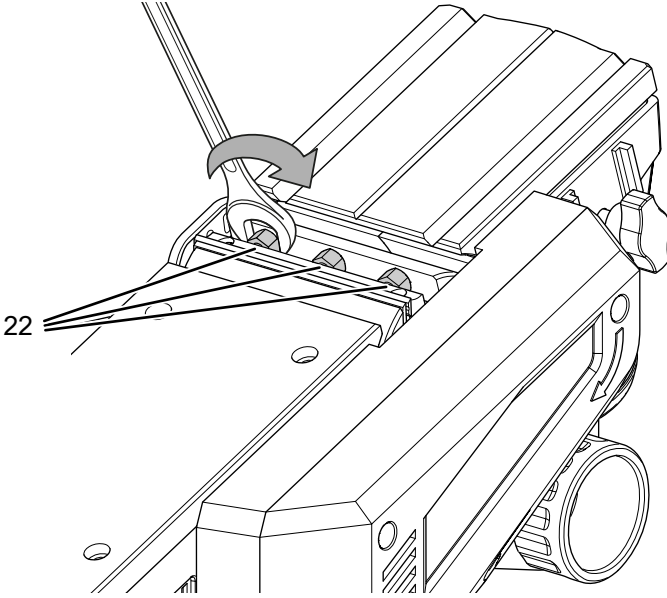
8. Bıçak milinin koruma kapağını (16) geriye itiniz ve kapağı basılı tutunuz.
9. Sıkma elemanını (17) bıçak milinin (15) içine itiniz. Kesme kenarının doğru hizada olmasına dikkat ediniz.



10. Bıçak milinin (16) koruma kapağını bırakarak doğru pozisyona getiriniz.



11. Sıkma elemanındaki 3 somunu (22) sıkınız.



12. Bıçak milini (15) 180° döndürünüz ve işlemi diğer sıkma elemanında tekrarlayınız.

Bakım, onarım ve kullanımda uyulması gereken kurallar



Uyarı

Dış gövdenin açılmasını gerektiren periyodik bakım çalışmaları ve onarımlarda Trotec müşteri servisine başvurunuz. Kurallara aykırı şekilde açılan cihazlar her türlü garanti kapsamı dışındadır ve garanti talepleri geçersiz olur.

Üretici ve ithalatçı firmanın unvanı, adres ve telefon numarası

İthalatçı (sadece Türkiye için geçerlidir):

Trotec Endüstri Ürünleri Tic.Ltd.Sti.

Oruçreis Mh., Giyimkent Cd.,

14. Sok. No.61, Giyimkent Sitesi

34235 Esenler/İstanbul

Telefon: +90 212 438 56 55

Faks: +90 212 438 56 51

Üretici:

Trotec GmbH

Grebener Straße 7

D-52525 Heinsberg

Telefon: +49 2452 962-400

Faks: +49 2452 962-200

E-posta: info@trotec.de

Servis istasyonları

Aşağıdaki bilgiler sadece Türkiye için geçerlidir:

Trotec Endüstri Ürünleri Tic.Ltd.Sti.

Oruçreis Mh., Giyimkent Cd.,

14. Sok. No.61, Giyimkent Sitesi

34235 Esenler/İstanbul

Telefon: +90 212 438 56 55

Kullanım sırasında insan veya çevre sağlığına tehlikeli veya zararlı olabilecek durumlara ilişkin uyarılar



Elektronik cihazlar evsel atık değildir ve Türkiye'de, elektrikli ve elektronik cihazlar hakkındaki Elektrikli ve Elektronik Teçhizat Atıkları Direktifi'ne (EETA) göre uzman bir tasfiye merkezine gönderilmelidir. Kullandıktan sonra lütfen bu cihazı geçerli yasal düzenlemelere uygun şekilde tasfiye ediniz.

Uygunluk beyanı

2006/42/EG sayılı Makine Yönetmeliği, Ek II Bölüm 1 Alt bölüm A kapsamında orijinal uygunluk beyanının tercümesi

İşbu beyanla, Trotec GmbH olarak biz, aşağıda tanımlanan ürünün 2006/42/EG sayılı AT Makine Yönetmeliği'nin gerekliliklerine uygun olarak geliştirildiğini, tasarlandığını ve üretildiğini kendi sorumluluğumuz altında beyan ederiz.

Ürün modeli/ürün: PPLS 10-750
PPLS 10-800

Ürün tipi: planya

İlk üretim yılı: 2021

İlgili AB Yönetmelikleri:

- 2011/65/EU: 01.07.2011
- 2012/19/EU: 24.07.2012
- 2014/30/EU: 29.03.2014
- 2015/863/EU: 31.03.2015

Uygulanan uyumlulaştırılmış normlar:

- EN 55014-1:2017
- EN 62841-1:2015
- EN 62841-2-14:2015

Uygulanan ulusal normlar ve teknik spesifikasyonlar:

- EN 55014-2:2015
- EN 61000-3-3:2013/A1:2019
- EN IEC 61000-3-2:2019

Üretici ve teknik belge yetkilisinin adı:

Trotec GmbH

Grebener Straße 7, D-52525 Heinsberg

Telefon: +49 2452 962-400

E-posta: info@trotec.de

Düzenleme yeri ve tarihi:

Heinsberg, 26.08.2021



Detlef von der Lieck, Genel Müdür

Trotec GmbH

Grebener Str. 7
D-52525 Heinsberg

☎ +49 2452 962-400

☎ +49 2452 962-200

✉ info@trotec.com

www.trotec.com