

PGGS 10-230V

SV

BRUKSANVISNING
LIMPISTOL



 **TROTTEC**

Innehållsförteckning

Information om bruksanvisningens användning	2
Säkerhet.....	2
Information om apparaten	6
Transport och lagring	7
Idrifttagning	7
Manövrering.....	8
Fel och störningar.....	11
Underhåll.....	12
Kassering	12

Information om bruksanvisningens användning

Symboler



Varning för elektrisk spänning

Denna symbol gör uppmärksam på att det finns risk för liv och hälsa pga. elektrisk spänning.



Varning

Detta signalord betecknar en risk med medelsvår riskgrad som kan leda till döden eller allvarliga personskador om den inte undviks.



Akta

Detta signalord betecknar en risk med låg riskgrad som kan leda till lätta eller mindre personskador om den inte undviks.

Information

Detta signalord betecknar viktig information (t.ex. materiella skador), men ingen risk för liv och lem.



Info

Hänvisningar med denna symbol hjälper dig att snabbt och säkert kunna utföra ditt arbete.



Följ anvisningen

Hänvisningar med denna symbol gör uppmärksam på att bruksanvisningen måste beaktas.



Bär skyddsglasögon

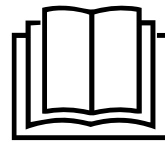
Hänvisningar med denna symbol gör uppmärksam på att ett ögonskydd måste användas.



Använd skyddshandskar

Hänvisningar med denna symbol gör uppmärksam på att skyddshandskar måste användas.

Den aktuella bruksanvisningen och EU-försäkran om överensstämmelse kan du ladda ner från följande länk:



PGGS 10-230V



<https://hub.trotec.com/?id=41186>

Säkerhet

Allmänna säkerhetsföreskrifter för elverktyg



Varning

Läs alla säkerhetsanvisningar, anvisningar, illustrationer och tekniska data som tillhör detta elverktyg.

Att inte iaktta säkerhetsföreskrifter och anvisningar nedan kan orsaka elstötar, brand och/eller allvarliga personskador.

Förvara alla säkerhetsföreskrifter och anvisningar på ett säkert ställe för framtida användning.

Enheten får användas av barn från 8 år och av personer med begränsad fysisk, sensorisk och mental förmåga, eller av personer utan nödvändiga erfarenheter och/eller kunskaper, om de står under uppsikt och har instruerats om enhetens säkra användning och har förstått de faror som är förbundna med detta.

Begreppet "Elverktyg" som används i säkerhetsanvisningarna avser nätanslutna elverktyg (med nätledning) eller batteridrivna elverktyg (utan nätledning).



Allmänna säkerhetsföreskrifter för elverktyg - säker arbetsmiljö

- **Håll arbetsområdet rent och väl belyst.** Oordning eller bristfällig belysning på arbetsplatsen kan leda till olyckor
- **Arbeta inte med elverktyget i omgivningarna med explosionsrisk där det finns brännbara vätskor, gaser eller damm.** Elverktyg alstrar gnistor som kan antända dammet eller ångorna.
- **Håll barn och kringstående personer på betryggande avstånd under arbetet med elverktyget.** Om du störs av kringstående personer kan du förlora kontrollen över elverktyget.

Allmänna säkerhetsföreskrifter för elverktyg - elektrisk säkerhet

- **Elverktygets anslutningskontakt måste passa in i kontaktuttaget. Anslutningskontakten får absolut inte ändras. Använd inte adapterkontakter tillsammans med skyddsjordade elverktyg.** Originalkontakter och lämpliga kontaktuttag minskar risken för elstötar.
- **Undvik kroppskontakt med jordade ytor som rör, värmeelement, spisar och kylskåp.** Det finns en större risk för elstötar om din kropp är jordad.
- **Skydda elverktyget från regn och fukt.** Tränger vatten in i ett elverktyg ökar risken för elstötar.
- **Använd aldrig anslutningskabeln på ett felaktigt sätt, t.ex. genom att bära eller hänga upp elverktyget i den eller genom att dra i den för att lossa kontakten ur kontaktuttaget. Håll anslutningskabeln på avstånd från värmekällor, olja, skarpa kanter och rörliga delar.** Skadade eller tilltrasslade anslutningskablar ökar risken för elstötar.
- **När du arbetar med ett elverktyg utomhus, får endast en förlängningskabel som är avsedd för utomhusbruk användas.** Om lämpliga förlängningskablar för utomhusbruk används, minskas risken för elstötar.
- **Om det är absolut nödvändigt att använda elverktyget i fuktig miljö, ska du använda en jordfelsbrytare.** Användning av jordfelsbrytare minskar risken för elstötar.

Allmänna säkerhetsanvisningar för elverktyg - personsäkerhet

- **Var uppmärksam, ha uppsikt över vad du gör och använd elverktyget med förnuft. Använd inte elverktyget när du är trött eller om du är påverkad av droger, alkohol eller mediciner.** Ett ögonblicks bristande uppmärksamhet vid arbetet med elverktyg kan leda till allvarliga personskador.
- **Använd alltid personlig skyddsutrustning och skyddsglasögon.** Den personliga skyddsutrustningen, som t.ex. dammskyddsmask, halkfria säkerhetsskor, hjälm eller hörselskydd – beroende av elverktygets modell och driftsätt – reducerar risken för kroppsskada.
- **Förhindra oavsiktlig igångsättning. Försäkra dig om att elverktyget är frånkopplat innan du ansluter det till nätströmmen och / eller batteriet, tar upp det eller bär det.** Om du bär elverktyget med fingret på strömbrytaren eller ansluter ett tillkopplat elverktyg till nätströmmen, kan en olycka inträffa.
- **Ta bort alla inställningsverktyg och skruvnycklar innan du slår på elverktyget.** Ett verktyg eller en nyckel, som befinner sig i en roterande komponent på elverktyget, kan leda till personskador.

- **Undvik en onormal kroppshållning. Se till att du står stadigt och håller jämvikten.** På så sätt har du bättre kontroll över elverktyget i oväntade situationer.
- **Använd lämpliga kläder. Använd inte löst hängande kläder eller smycken. Håll hår och kläder på avstånd från rörliga delar.** Löst hängande kläder, smycken och långt hår kan dras in av roterande delar.
- **Om dammsugnings- och uppsamlingsanordningar kan monteras ska dessa anslutas och användas korrekt.** Används en dammuppsugning kan faror som orsakas av damm minskas.
- **Invagga inte dig själv i falsk säkerhet och åsidosätt inte säkerhetsreglerna för elverktyg även om du är förtrogen med elverktyget efter långvarig användning.** Oaktsamt agerande kan leda till allvarliga personskador inom en bråkdel sekund.

Allmänna säkerhetsanvisningar för elverktyg - användning och hantering av elverktyg

- **Överbelasta inte elverktyget. Använd rätt elverktyg för det planerade arbetet.** Med ett lämpligt elverktyg kan du arbeta bättre och säkrare inom angivet effektområde.
- **Använd aldrig elverktyget om strömbrytaren är defekt.** Ett elverktyg som inte kan sättas på eller stängas av är farligt och måste repareras.
- **Dra ut kontakten ur kontaktuttaget och/eller ta ut det borttagbara batteriet innan du gör inställningar, byter insatsverktygsdelar eller lägger ifrån dig elverktyget.** Denna försiktighetsåtgärd förhindrar oavsiktlig inkoppling av elverktyget.
- **Elverktyg som inte används ska förvaras utom räckhåll för barn. Elverktyget får inte användas av personer som inte är förtrogna med dess användning eller inte har läst denna anvisning.** Elverktyg är farliga om de används av oerfarna personer.
- **Ta noga hand om elverktyg och insatsverktyg. Kontrollera att rörliga komponenter fungerar felfritt, att de inte kärvar och att komponenter inte har brustit eller skadats så att elverktygets funktion påverkas negativt. Se till att skadade delar repareras innan elverktyget används igen.** Många olyckor orsakas av dåligt skötta elverktyg.
- **Håll skärande verktyg vassa och rena.** Omsorgsfullt skötta skärande verktyg med vassa eggar kärvar mindre ofta och är lättare att styra.
- **Använd elverktyg, insatsverktyg osv. enligt dessa anvisningar. Ta hänsyn till arbetsvillkoren och arbetsmomenten.** Används elverktyget på ett icke ändamålsenligt sätt kan farliga situationer uppstå.

- **Håll handtag och greppytor torra, rena och fria från olja och fett.** Halkiga handtag och greppytor tillåter ingen säker användning och kontroll av elverktyget i oförutsedda situationer.

Allmänna säkerhetsanvisningar för elverktyg – service

- **Låt endast kvalificerad fackpersonal reparera elverktyget och använd då endast originalreservdelar.** Detta garanterar att elverktygets säkerhet bibehålls.

Apparatspecifika säkerhetsföreskrifter för limpistoler

- **Placera endast apparaten på brandsäkra, inte värmeledande och stabila underlag.** Pga. värmen som uppstår under arbetet finns brandrisk.
- **Använd inga brännbara lösningsmedel för att rengöra limställena.** Det finns brandrisk!
- **Ta inte i munstycket eller limstaven.** Munstycket och limstaven kan uppnå temperaturer över 200 °C.
- **Personer eller djur får inte komma i kontakt med hett lim.** Vid hudkontakt med limmet, hålls berört ställe under rinnande kallt vatten några minuter. Försök inte att avlägsna limmet från huden.
- **Dra inte ut limstaven ur munstycket.** Kontakt med hett lim kan medföra svåra brännsår och elverktyget kan skadas.
- **Använd inte limpistolen vid en omgivningstemperatur under 5 °C eller över 50 °C.**
- **Använd inte limpistolen i en omgivning med direkt och kall vind.** Apparatsens effekt avtar och energi går förlorad.
- **Tryck endast lätt på utlösaren under längre användningstider.** Limpistolen skulle kunna skadas allvarligt.
- **Arbeten som kräver att huset öppnas får endast utföras av auktoriserat specialistföretag.**
- **Avbryt arbetet omedelbart om ett återflöde av limmet uppstår!** Låt ett specialistföretag rengöra apparaten innan du använder den igen.

Ändamålsenlig användning

Använd apparaten PGGGS 10-230V uteslutande för limning av trä, papp, förpackningar, läder, keramik, glas, mattor, tätningar, plastmaterial, textilier, kork och metall med smältlim och iakttä alltid all teknisk information. Arbetsstyckena som ska limmas måste vara rena, torra och fettfria.

Vi rekommenderar att använda elverktyget med originaltillbehör från Trotec.

En användning av apparaten utöver den ändamålsenliga användningen gäller som felanvändning.

Förtusebar felanvändning

Apparaten lämpar sig inte för

- limning av värmekänsliga material som t.ex. mjuk PVC, frigolit och andra skummaterial.
- bearbetning av stora ytor.

Personalkvalifikation

Personer som använder denna apparat måste:

- ha läst och förstått bruksanvisningen, särskilt kapitel Säkerhet.

Personlig skyddsutrustning



Använd skyddsglasögon.

Så skyddar du ögonen mot delar som lossnar, faller ner eller flyger omkring och kan orsaka personskador.



Använd skyddshandskar.

Så skyddas händerna mot brännskador, klämskador och skrapår.

Restrisker



Varning för elektrisk spänning

Elstöt till följd av otillräcklig isolering.

Kontrollera apparaten före varje användning avseende skador och korrekt funktion.

Om det förekommer skador, använd inte apparaten.

Använd inte apparaten om apparaten eller dina händer är fuktiga eller blöta!



Varning för elektrisk spänning

Arbeten på elektriska komponenter får endast genomföras av ett specialistföretag med behörighet.



Varning för elektrisk spänning

Ta ut nätkontakten ur kontaktuttaget innan arbeten påbörjas på apparaten!

Ta inte i nätkontakten med fuktiga eller blöta händer.

Dra ut nätkabeln ur kontaktuttaget genom att hålla i nätkontakten.



Varning för elektrisk spänning

Det finns risk för kortslutning genom vätskor som tränger in i huset!

Doppa inte apparaten och tillbehöret i vatten. Se till att inget vatten eller andra vätskor kan tränga in i huset.



Varning för varm yta

Insatsverktyget kan fortfarande vara hett efter användningen. Det finns risk för brännskador vid kontakt med insatsverktyget.

Ta inte i insatsverktyget med bara händer!

Använd skyddshandskar!



**Varning**

Det kan utgå faror från denna apparat om personer som inte undervisats använder den på ett felaktigt eller icke ändamålsenligt sätt! Beakta personalkvalifikationerna!

**Varning**

Apparaten är inte en leksak och får inte hamna i barns händer.

**Varning**

Risk för kvävning!
Låt inte förpackningsmaterialet ligga framme på ett oaktsamt sätt. Det kan utgöra en farlig leksak för barn.

**Akta**

Håll tillräckligt avstånd från värmekällor.

Information

Apparaten kan skadas om den förvaras eller transporteras osakkunnigt.
läkta informationen om apparatens transport och förvaring.

Tillvägagångssätt vid nödsituationer / nödstopp-funktion**Nödstopp:**

Genom att dra ut nätkontakten ur kontaktuttaget stoppas apparatens funktion omedelbart. Låt nätkontakten vara urdragen för att säkra apparaten mot oavsiktlig återstart.

Tillvägagångssätt vid nödsituationer:

1. Stäng av apparaten.
2. Bryt i nödfall strömmen till apparaten: Dra ut nätkabeln ur kontaktuttaget genom att ta tag i stickkontakten.
3. Anslut inte en defekt apparat till nätanslutningen igen.

Information om apparaten

Beskrivning av apparaten

Apparaten PGG 10-230V är en limpistol för reparationer och hemslöjdsarbeten. Apparaten lämpar sig för limning av trä, plastmaterial, textilier, kartong, papper, keramik, läder, kork, glas och metall.

Under arbetspauser kan du placera limpistolen på uppställningsbygeln eller förvara den i apparathållaren med droppskål.

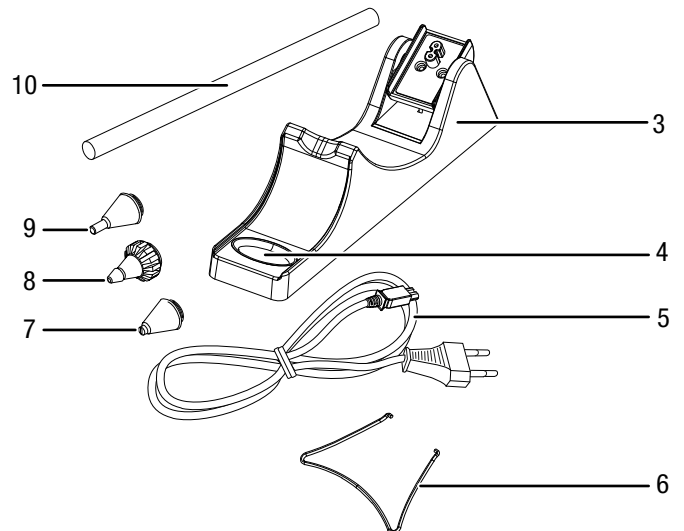
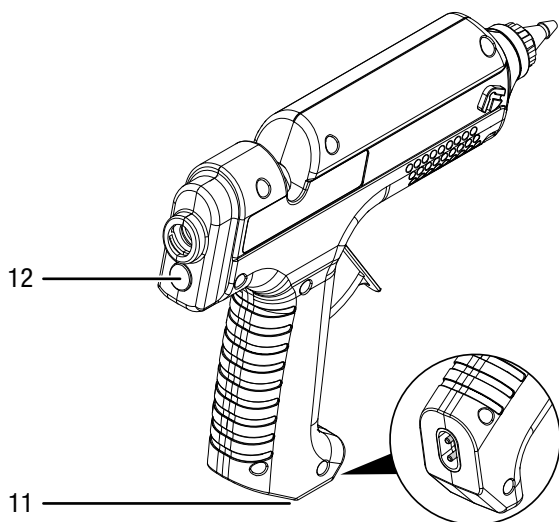
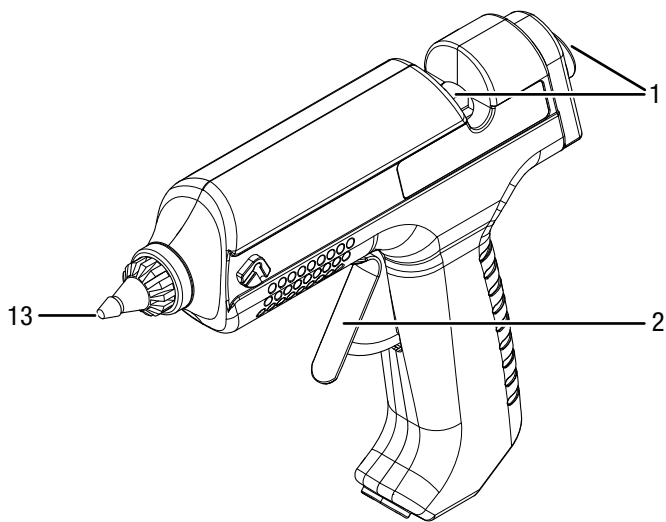
Både värmeackumulatorn och den avtagbara kabeln gör att du kan arbeta utan sladd.

Uppvärmningstiden är 5 minuter.

De 3 munstyckena kan bytas ut på några få sekunder utan verktyg och lämpar sig för olika användningsområden, t.ex. för exakt dosering vid finkänsliga arbeten och svårtillgängliga ställen.

Med det ergonomiskt formade handtaget och den låga vikten kan man arbeta utan att bli trött.

Bild på apparaten



Nr	Beteckning
1	Frammatningskanal
2	Frammatningsbygel
3	Apparathållare med strömanslutning
4	Droppskål
5	Nätkabel
6	Uppställningsbygel
7	Bredslitsmunstycke
8	Universalmunstycke
9	Fint munstycke
10	Limstav
11	Anslutningsuttag för nätkabel
12	Driftlampa för nätanslutning
13	Munstycke

Leveransomfattning

- 1 x apparat PGG 10-230V
- 1 x apparathållare med droppskål
- 1 x nätkabel
- 1 x universalmunstycke
- 1 x fint munstycke
- 1 x bredslitsmunstycke
- 6 x limstavar, längd: 150 mm, diameter: 11 mm
- 1 x transportväska
- 1 x anvisning

Teknisk information

Parameter	Värde	
Modell	PGGS 10-230V	
Nätanslutning	1/N/PE ~ 220 – 240 V / 50 Hz	
Effektförbrukning	25 W (500 W vid idrifttagning)	
Omgivningstemperatur arbete	5 °C till 50 °C	
Smälttemperatur	200 °C	
Limstav	Diameter	11 mm
	Längd	150 mm
Uppvärmningstid	ca 5 min	
Kabellängd	2 m	
Vikt	0,3 kg	

Transport och lagring

Information

Apparaten kan skadas om den förvaras eller transporteras osakskunnigt. Iaktta informationen om apparatens transport och förvaring.

Transport

Använd transportväskan som ingår i leveransen för att transportera apparaten och för att skydda den från yttre inverkan.

Beakta följande information **före** varje transport:

- Dra ut nätkabeln ur kontaktuttaget genom att hålla i nätkontakten.
- Låt apparaten svalna.

Förvaring

Beakta följande information **före** förvaringen:

- Dra ut nätkabeln ur kontaktuttaget genom att hålla i nätkontakten.
- Låt apparaten svalna.
- Rengör apparaten enligt beskrivningen i kapitel Underhåll.
- Använd transportväskan som ingår i leveransen för att förvara apparaten och för att skydda den från yttre inverkan.

Följ följande förvaringsvillkor när apparaten inte används:

- torrt och skyddat mot frost och hetta
- omgivningstemperatur under 45 °C
- i transportväskan på en plats skyddad mot damm och direkt solljus

Idrifttagning

Packa upp apparaten

- Ta ut transportväskan ur förpackningen.



Varning för elektrisk spänning

Elstöt till följd av otillräcklig isolering. Kontrollera apparaten före varje användning avseende skador och korrekt funktion. Om det förekommer skador, använd inte apparaten. Använd inte apparaten om apparaten eller dina händer är fuktiga eller blöta!

- Kontrollera att innehållet är fullständigt och kontrollera avseende skador.



Varning

Risk för kvävning! Låt inte förpackningsmaterialet ligga framme på ett oaksamt sätt. Det kan utgöra en farlig leksak för barn.

- Avfallshandtera förpackningsmaterialet enligt nationella lagar.

Montera uppställningsbygeln

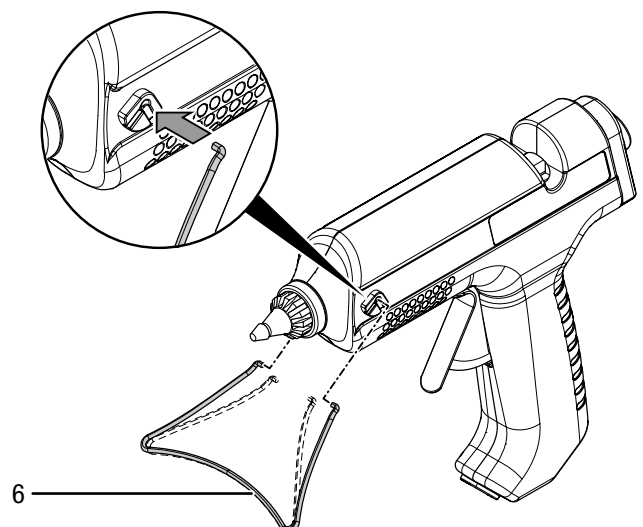


Bär skyddsglasögon

Uppställningsbygeln kan hoppa iväg vid monteringen och ev. skada ögonen. Använd lämpliga skyddsglasögon.

Före den första idrifttagningen måste uppställningsbygeln monteras på apparaten.

1. Dra lätt isär uppställningsbygeln (6) ändar och skjut in dem i anordningen på apparatens vänstra och högra sida.



2. Du kan ta av uppställningsbygeln igen genom att dra ut den ur anordningen.

Sätta i limstavar

1. Skjut in en limstav (10) i frammatningskanalen (1).

Ansluta nätkabeln

1. Sätt i nätkontakten i ett korrekt säkrat kontaktuttag.

Manövrering

Tips och anvisningar för hanteringen av limpistolen

Allmänt:

- Avfetta metalliska ytor före limningen. Bearbetningsmaskiner efterlämnar ofta oljerester.
- Limmet går inte att få bort fullständigt från textilier. På grund av dess höga smältpunkt kan limmet inte heller avlägsnas genom att tvätta textilier vid hög temperatur.
- Limmet kan lösas upp igen genom fukt.
- Använd ev. speciella limstavar för olika material.
- Vid hudkontakt med varmt lim, hålls berört ställe under rinnande kallt vatten några minuter.
- Materialet som ska limmas och underlaget får inte vara lättantändligt eller brännbart.
- Kontrollera om värmekänsliga material är lämpliga genom att göra ett prov före limningen.

Limma:

- Applicera limmet på flexibla material som t.ex. textilier, i sicksacklinjer.
- Värm upp material som svalnar snabbt, t.ex. stål, med en hetluftpistol för en bättre vidhäftning.
- Tryck ihop arbetsstyckena lite för hand efter limningen. Du behöver ingen spännanordning.
- Du kan använda apparaten för punktlimning eller limfogar.
- Limmet kan lösas igen genom uppvärmning.
- Limrester på munstycket kan lätt tas bort efter att det har svalnat.
- Limrester tas bäst bort med en vass kniv efter att munstycket har svalnat.
- Limställena kan lackeras.
- Rugga upp glatta ytor före limningen.

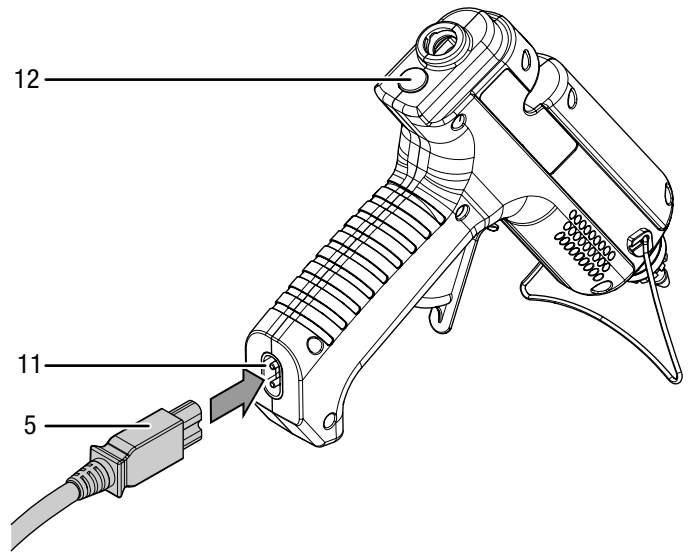
Sätta på och stänga av apparaten

Använd din personliga skyddsutrustning vid arbeten med apparaten.

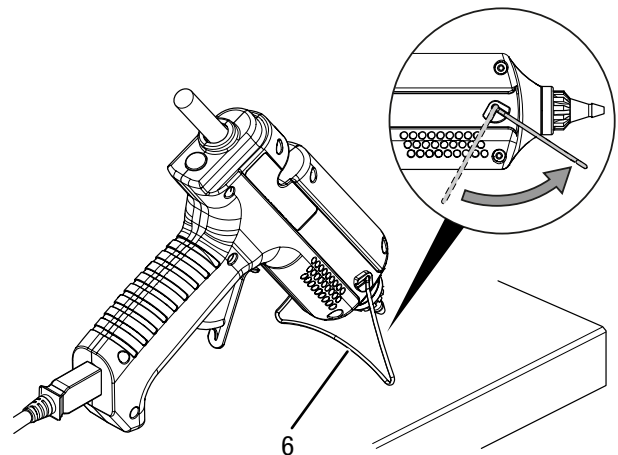
Apparaten kan användas med eller utan kabel.

Arbeta med kabel (permanent drift)

1. Anslut nätkabeln (5) till uttaget (11) på limpistolen.
⇒ Driftlampan (12) lyser.



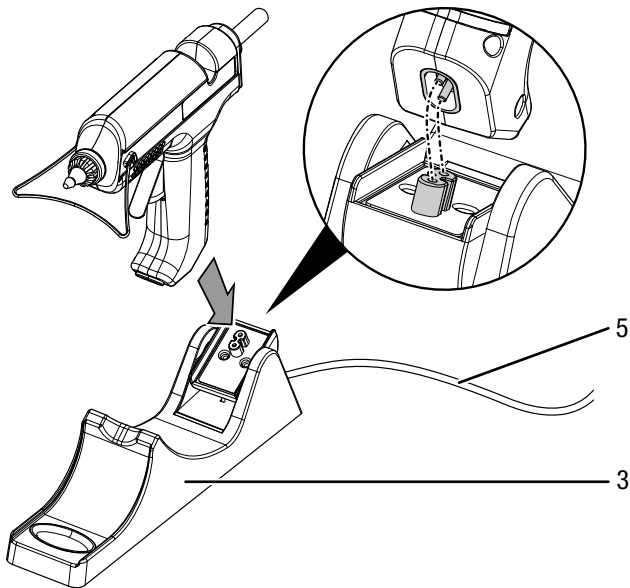
2. Fäll ut uppställningsbygeln (6) och placera limpistolen på den.



3. Låt limpistolen värmas upp i ca 5 minuter.
⇒ Limpistolen är klar för drift.

Arbeta utan kabel

1. Anslut nätkabeln (5) till apparathållarens (3) nätanslutning.
2. Sätt in limpistolen i apparathållaren (3).
⇒ Driftlampan (12) lyser.



3. Låt limpistolen värmas upp i ca 5 minuter.
⇒ Limpistolen är klar för drift.
⇒ Genom den integrerade värmeackumulatorn kan du arbeta utan kabel.
4. Om limmet kommer ut långsamt eller trögt, värm upp limpistolen igen i apparathållaren.

Byta ut munstycke



Varning för varm yta



Munstycket kan fortfarande vara hett efter användningen. Det finns risk för brännskador vid kontakt med munstycket.

Ta endast i munstycket vid värmeskyddsmanteln!
Använd skyddshandskar!

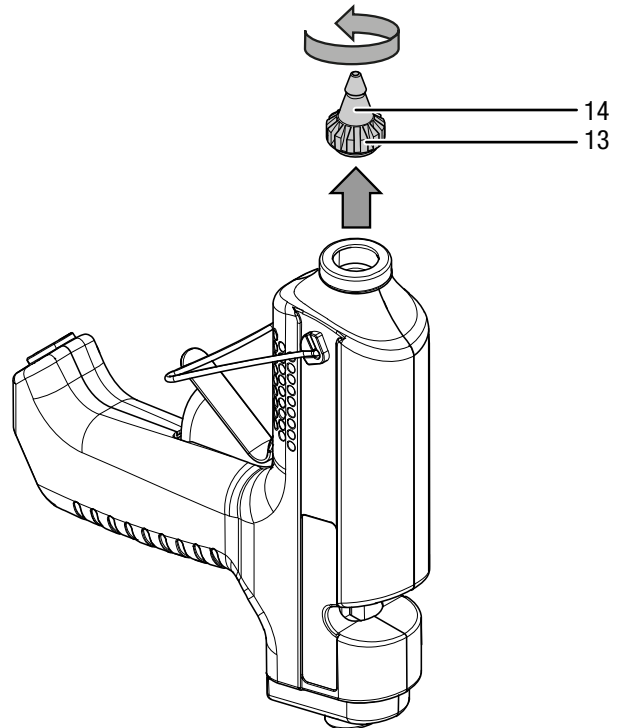


Info

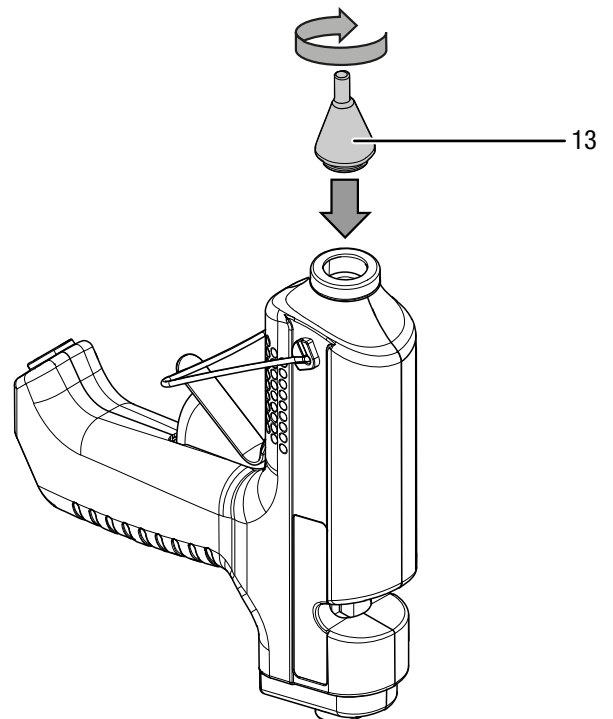
Håll apparaten vertikalt med munstycket uppåt så att limmet inte kan komma ut.

Du kan bara byta ut munstycket när apparaten är varm.

1. Värm upp apparaten i ca 1 - till 2 minuter.
2. Skruva loss munstycket (13) från värmeskyddsmanteln (14) i pilens riktning.



3. Skruva på valt munstycke (13) i pilens riktning.



Limma**Varning för varm yta**

Munstycket kan fortfarande vara hett efter användningen. Lim som kommer ut ur munstycket kan vara hett. Risk för brännskador.

Ta inte i munstycket med bara händer!

Använd skyddshandskar!

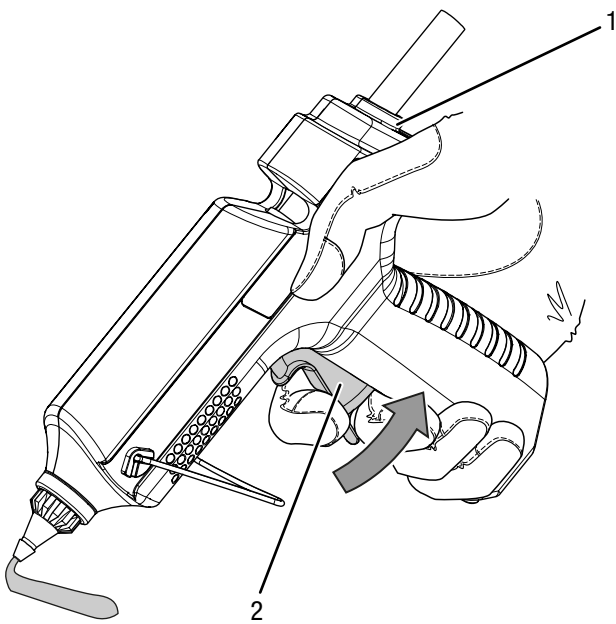
**Info**

Vid inmatning av ytterligare limstavar tar det lite längre tid för apparaten att värma upp limmet än vid den första användningen. Limrester som har blivit hårda kan blockera frammatningskanalen.

**Info**

Limställena måste vara rena, torra och fettfria.

1. Låt limpistolen värmas upp. Skjut in en limstav som lämpar sig för materialet i frammatningskanalen (1) bakifrån.
2. Tryck på frammatningsbygeln (2) för att reglera limflödet för det planerade arbetet.



3. Applicera limmet punktformigt eller som linje.
4. Tryck omedelbart ihop de båda arbetsstyckena i ca 30 sekunder.
⇒ Efter ca 5 minuter kan limstället belastas.
5. Sätt in apparaten i apparathållaren under arbetspauser eller placera den på uppställningsbygeln.

Urdrifftagning**Varning för elektrisk spänning**

Ta inte på nätkontakten med fuktiga eller våta händer.

- Dra ut nätkabeln ur kontaktuttaget genom att hålla i nätkontakten.
- Låt apparaten svalna.
- Rengör apparaten enligt kapitel Underhåll.
- Förvara apparaten enligt kapitel Transport och förvaring.

Fel och störningar

Apparaten har under produktionen flera gånger kontrollerats avseende felfri funktion. Om det ändå skulle förekomma funktionsstörningar måste apparaten kontrolleras enligt följande lista.

Aktiviteter för fel- och störningsavhjälpning som kräver att huset öppnas får endast genomföras av en auktoriserad elektriker eller av Trotec.

Vid den första användningen uppstår lätt rök eller lukt:

- Här handlar det inte om ett fel eller en störning. Efter en kort tid försvinner detta.

Apparaten startar inte:

- Kontrollera nätanslutningen.
- Kontrollera nätkabeln och nätkontakten avseende skador. Försök inte att ta apparaten i drift igen om skador konstateras. Beställ en ny reservkabel från Trotec och byt ut den defekta nätkabeln.
- Kontrollera nätsäkringens plats.



Info

Vänta minst 10 minuter innan du startar om apparaten.

Limstaven matas inte fram:

- Limstaven är slut eller för kort. Skjut i en ny limstav. Använd endast lämpligt tillbehör / lämpliga limstavar enligt den tekniska informationen.
- Limstavens diameter är för stor eller för liten. Använd endast lämpligt tillbehör / lämpliga limstavar enligt den tekniska informationen.

Limstaven faller ut ur apparaten:

- Limstavens diameter är för liten. Använd endast lämpligt tillbehör / lämpliga limstavar enligt den tekniska informationen.

Flytande lim kommer ut ur frammatningskanalen:

- Limstavens diameter är för liten och / eller limstavens smälttemperatur är för låg. Använd endast lämpligt tillbehör / lämpliga limstavar enligt den tekniska informationen.

Limmet kommer inte ut jämnt:

- Apparaten har ev. inte uppnått smälttemperaturen ännu. Låt apparaten värmas upp helt.
- Tryck långsamt och jämnt på frammatningsbygeln.

Limstället håller endast på en sida:

- Limmet har ev. svalnat innan du har tryckt ihop arbetsstyckena. Tryck omedelbart ihop arbetsstyckena. Värm upp material som snabbt svalnar med en hetluftpistol. Applicera limmet ev punktformigt.

Limmet lossnar efter att det har blivit kallt:

- Ytorna är ev. feta, glatta eller dammiga. Avfetta, rugga upp eller rengör ytorna.
- Materialet är ev. inte lämpligt för limning med smältlim. Använd speciella limstavar.

Limmade kakel lossnar i fuktrum:

- Fukt tränger in under limställena. Använd speciella limstavar på cementbas.

Limmade skosulor lossnar:

- Lådet sväller upp genom fukt. Använd speciella limstavar.

Limrester bildas ("fina trådar"):

- Du håller frammatningsbygeln intryckt efter limningen. Släpp frammatningsbygeln i tid.
- Stryk av munstycket när du lyfter upp det från arbetsstycket.

Arbetsstycket smälter:

- Arbetsstycket består av värmekänsligt material, t.ex. frigolit, och lämpar sig inte för limning med smältlim. Använd speciella limstavar.

Du får brännskador på fingrarna under limningen:

- Limmet tränger ev. igenom papper eller textilier. Använd skyddshandskar vid arbeten med limpistolen. Använd ev. ett värmebeständigt underlag av t.ex. silikon.
- Arbetsstycket består av metall och kan ha värmts upp. Använd skyddshandskar vid arbeten med limpistolen.

Information

Vänta i minst 3 minuter efter alla underhålls- och reparationsarbeten. Starta inte apparaten igen förrän då.

Apparaten fungerar inte felfritt efter kontrollerna:

Kontakta kundtjänst. Lämna in apparaten för reparation till en auktoriserad elfirma eller till Trotec.

Underhåll

Arbeten innan underhåll påbörjas



Varning för elektrisk spänning

Ta inte i nätkontakten med fuktiga eller blöta händer.

- Dra ut nätkabeln ur kontaktuttaget genom att hålla i kontakten.
- Låt apparaten svalna helt.



Varning för elektrisk spänning

Underhållsarbeten som kräver att huset öppnas får endast utföras av auktoriserat specialistföretag eller av Trotec.

Information om underhållsarbeten

I maskinens inre finns inga delar som ska skötas eller smörjas av användaren.

Rengöring

Apparaten bör rengöras före och efter varje användning.

Information

Apparaten måste inte smörjas efter rengöringen.



Varning för elektrisk spänning

Det finns risk för kortslutning genom vätskor som tränger in i huset!

Doppa inte apparaten och tillbehöret i vatten. Se till att inget vatten eller andra vätskor kan tränga in i huset.

- Rengör apparaten med en fuktig, mjuk och luddfri trasa. Se till att det inte tränger in fukt i huset. Försäkra dig om att elektriska komponenter inte kan komma i kontakt med fukt. Använd inga aggressiva rengöringsmedel som t.ex. rengöringssprayer, lösningsmedel, alkoholhaltiga rengöringsmedel eller skurmedel för att fukta trasan.
- Rengör apparaten med en mjuk och luddfri trasa.
- Håll anslutningskontaktarna på apparaten och apparathållaren rena.

Kassering

Avfallshandtera alltid förpackningsmaterial miljövänligt och enligt gällande lokala bestämmelser för avfallshandtering.



Symbolen med en överstruken soptunna på uttjänt elektrisk eller elektronisk utrustning anges i direktiv 2012/19/EU. Den innebär att denna inte får kasseras i hushållssoporna. För kostnadsfri återlämning finns lokala uppsamlingsplatser för uttjänt elektrisk eller elektronisk utrustning. Adresserna finns att få hos de lokala myndigheterna. I många EU-länder kan du få mer information om återlämningsmöjligheterna på vår webbsida <https://hub.trotec.com/?id=45090>. Kontakta annars ett officiellt återvinningsföretag för uttjänta apparater som är auktoriserat i ditt land.

Genom den separata uppsamlingen av avfall av elektrisk och elektronisk utrustning, ska återanvändning, materialåtervinning resp. andra former av återvinning av avfallsutrustning såväl som negativa följder på miljön och människors hälsa vid kassering av eventuella farliga ämnen i utrustningen, undvikas.

Trotec GmbH

Grebbener Str. 7
D-52525 Heinsberg

☎ +49 2452 962-400

☎ +49 2452 962-200

✉ info@trotec.com

www.trotec.com