

**PGGS 10-230V**

**RU**

**РУКОВОДСТВО ПО  
ЭКСПЛУАТАЦИИ  
КЛЕЕВОЙ ПИСТОЛЕТ**



 **TROTEC**

**Оглавление**

**Указания по использованию данного руководства ..... 2**

**Безопасность..... 2**

**Информация об устройстве ..... 7**

**Транспортировка и хранение..... 8**

**Ввод в эксплуатацию ..... 8**

**Обслуживание ..... 9**


**Неисправности и неполадки ..... 12**


**Техобслуживание ..... 13**


**Утилизация..... 13**

**Указания по использованию данного руководства**


**Символы**


 **Предупреждение об электрическом напряжении**  
Этот символ указывает на то, что за счет электрического напряжения существуют опасности для жизни и здоровья людей.


 **Предупреждение**  
Сигнальное слово обозначает опасность со средней степенью риска, которая, если не предотвратить ее, может привести к смерти или тяжелой травме.


 **Осторожно**  
Сигнальное слово обозначает опасность со средней степенью риска, которая, если не предотвратить ее, может привести к незначительной или умеренной травме.

**Указание**  
Сигнальное слово указывает на важную информацию (например, на материальный ущерб), но не на опасности.

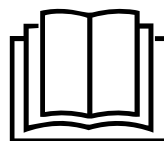
 **Информация**  
Указания с этим символом помогут Вам быстро и надежно выполнять соответствующие работы.

 **Соблюдать руководство**  
Указания с этим символом указывают Вам на то, что необходимо соблюдать руководство.

 **Надевать защитные очки**  
Указания с этим символом указывают Вам на то, что необходимо использовать средства защиты глаз.

 **Надевать рукавицы**  
Указания с этим символом указывают Вам на то, что необходимо носить защитные перчатки.

Актуальную редакцию данного руководства и Декларацию о соответствии стандартам ЕС Вы можете скачать по следующей ссылке:




PGGS 10-230V



<https://hub.trotec.com/?id=41186>

**Безопасность**

**Общие указания по безопасности для электроинструментов**

 **Предупреждение**  
**Прочитайте все указания по безопасности, инструкции, иллюстрации и технические данные, которые прилагаются к данному электроинструменту.**  
Несоблюдение приведенных ниже указаний по безопасности и инструкций может привести к поражению электрическим током, пожару и/или тяжелым травмам.  
**Сохраняйте все указания по безопасности и инструкции на будущее.**

Устройство разрешается использовать детям в возрасте от 8 лет, а также лицам с ограниченными физическими, сенсорными и умственными способностями или недостающими опытом и знаниями, если они находятся под контролем или были проинструктированы по безопасному использованию устройства и понимают связанные с этим опасности.

Используемое в указаниях по безопасности понятие "Электроинструмент" касается работающих от сети электроинструментов (с сетевым проводом) или работающих от аккумуляторов электроинструментов (без сетевого провода).



### Общие указания по безопасности для электроинструментов – безопасность на рабочем месте

- **Поддерживайте Вашу рабочую зону в чистоте и хорошо освещенной.** Непорядок или неосвещенные рабочие зоны могут привести к несчастным случаям.
- **Не работайте с электроинструментом во взрывоопасном окружении, в котором находятся воспламеняющиеся жидкости, газы или пыль.** Электроинструменты создают искры, за счет которых могут воспламениться пыль или пары.
- **Во время использования электроинструмента не допускайте нахождения в его близости детей или других людей.** Если Вы будете отвлечены, то Вы можете потерять контроль над электроинструментом.



### Общие указания по безопасности для электроинструментов – электрическая безопасность

- **Соединительная вилка должна подходить к розетке. Ни в коем случае нельзя изменять вилку. Вместе с электроинструментами с защитным заземлением не используйте переходные вилки.** Не измененные вилки и подходящие розетки снижают риск поражения электрическим током.
- **Не допускайте контакта тела с заземленными поверхностями, например, трубами, обогревателями, плитами и холодильниками.** Существует повышенный риск поражения электрическим током, если Ваше тело заземлено.
- **Не допускайте попадания на электроинструменты дождя или влаги.** Попадание воды в электроинструмент повышает риск поражения электрическим током.
- **Не используйте соединительный провод не по назначению для ношения и подвешивания электроинструмента, а также для извлечения вилки из розетки. Держите соединительный провод вдали от жары, масла, острых кромок или подвижных частей.** Поврежденные или запутанные соединительные провода повышают риск поражения электрическим током.
- **Если Вы работаете с электроинструментом на открытом воздухе, то используйте только удлинительные провода, подходящие также для использования вне помещений.** Использование удлинительного провода, подходящего для работы вне помещений, снижает риск поражения электрическим током.


- **Если невозможно предотвратить эксплуатацию электроинструмента во влажном окружении, то используйте устройство защитного отключения.** Использование устройства защитного отключения снижает риск поражения электрическим током.



### Общие указания по безопасности для электроинструментов – безопасность людей


- **Будьте внимательны, следите за тем, что Вы делаете, и разумно работайте с электроинструментом. Не используйте электроинструмент, если Вы устали или находитесь под воздействием наркотиков, алкоголя или медикаментов.** Мгновение невнимательности при обращении с электроинструментом может привести к серьезным травмам.
- **Носите средства индивидуальной защиты и всегда надевайте защитные очки.** Ношение средств индивидуальной защиты, например, респиратора, нескользящей защитной обуви, защитного шлема или средств защиты органов слуха, в зависимости от вида и случая применения электроинструмента, снижает риск получения травм.
- **Не допускайте случайного ввода в эксплуатацию. Убедитесь в том, что электроинструмент выключен, прежде чем подключать его к электропитанию и/или аккумулятору, поднимать или переносить его.** Если при переноске электроинструмента Вы будете держать палец на выключателе или будете подключать включенный электроинструмент к электропитанию, то это может привести к несчастным случаям.
- **Удалите настроечные инструменты или гаечные ключи, прежде чем вновь включить электроинструмент.** Инструмент или ключ, находящийся во вращающейся части электроинструмента, может привести к травмам.
- **Не допускайте ненормального положения тела. Обеспечьте стабильность положения и всегда удерживайте равновесие.** Благодаря этому Вы можете лучше контролировать электроинструмент в неожиданных ситуациях.
- **Носите подходящую одежду. Не носите широкую одежду или украшения. Держите волосы и одежду вдали от подвижных частей.** Свободная одежда, украшения или длинные волосы могут быть захвачены вращающимися частями.

- Если устанавливаются устройства отсасывания и сбора пыли, то они должны быть подключены и правильно использоваться. Использование пылеотсасывающего приспособления может снизить опасности, возникающие за счет пыли.
- Не питайтесь иллюзий по поводу безопасности и не уклоняйтесь от правил техники безопасности при обращении с электроинструментами, даже если вы после многократного обращения хорошо знакомы с ними. Невнимательное обращение в считанные доли секунды может привести к травмам.


 **Общие указания по безопасности для электроинструментов – использование электроинструмента и обращение с ним**

- Не перегружайте электроинструмент. Используйте для Вашей работы предназначенный для этого электроинструмент. С подходящим электроинструментом Вы будете лучше и безопаснее работать в указанном диапазоне мощности.
- Не используйте электроинструмент с неисправным выключателем. Электроинструмент, который невозможно включить или выключить, опасен и должен быть отремонтирован.
- Вытяните вилку из розетки и/или удалите съемный аккумулятор, прежде чем провести настройки устройства, заменить электроинструмент или отложить его в сторону. Эта мера предосторожности предотвратит случайный запуск электроинструмента.
- Храните неиспользуемые электроинструменты вне досягаемости для детей. Не позволяйте использовать электроинструмент лицам, которые не знакомы с ним или не прочитали эти инструкции. Электроинструменты опасны, если они используются неопытными лицами.
- Тщательно ухаживайте за электроинструментами и вставным инструментом. Проверяйте, безупречно ли функционируют вращающиеся части, не поломаны и не повреждены ли части, не нарушены ли функции электроинструмента. Перед применением электроинструмента поручите ремонт поврежденных частей. Причиной многих несчастных случаев являются плохо ухоженные электроинструменты.
- Поддерживайте режущие инструменты в остром и чистом состоянии. Тщательно ухоженные режущие инструменты с острыми режущими кромками меньше заедают и легче направляются.

- Используйте электроинструмент, принадлежности, вставной инструмент, вставные инструменты и т.д. в соответствии с данными инструкциями. Учитывайте при этом рабочие условия и проводимые работы. Использование электроинструментов для других случаев, нежели для предусмотренных, может привести к опасным ситуациям.
- Поддерживайте ручки и поверхности захвата в сухом и чистом состоянии и не допускайте попадания на них масла и жира. Скользкие ручки и поверхности захвата не обеспечивают надежной работы с электроинструментом и контроля за ним в непредвиденных ситуациях.

 **Общие указания по безопасности для электроинструментов – сервисное обслуживание**

- Поручайте ремонт Вашего электроинструмента только квалифицированным специалистам и только с использованием оригинальных запчастей. Тем самым обеспечивается поддержание безопасности электроинструмента.

 **Специфические указания по безопасности для клеевых пистолетов**

- Устанавливайте устройство только на огнестойкое, не теплопроводящее и стабильное основание. Из-за нагрева устройства во время работы существует опасность пожара.
- Не используйте для очистки мест склеивания горючие растворители. Существует опасность пожара.
- Не прикасайтесь к головке или к клеевой стержню. Головка и клеевой стержень нагреваются до температуры выше 200 °C.
- Не допускайте попадания горячего клея на людей или животных. При контакте с кожей сразу же подержите место контакта в течение нескольких минут под струей холодной воды. Не пытайтесь удалить клей с кожи.
- Не вынимайте клеевой стержень из головки. Прикосновение к горячему клею может привести к тяжелым ожогам и повредить электроинструмент.
- Не используйте клеевой пистолет при температурах окружающей среды ниже 5 °C или выше 50 °C.
- Не используйте клеевой пистолет в окружении с прямым, холодным ветром. Устройство теряет свою эффективность и энергию.

- При длительном использовании не оказывайте чрезмерного давления на кнопку активации. Это может сильно повредить клеевой пистолет.
- Работы, для которых необходимо открывать корпус, разрешается проводить только авторизованным специализированным фирмам.
- Если возникнет обратный поток клея, немедленно прекратите работу! Прежде чем продолжить эксплуатацию, поручите специализированной фирме очистку Вашего устройства.

### Использование по назначению

Используйте устройство PGGS 10-230V только для склеивания дерева, картона, упаковки, кожи, керамики, стекла, ковровых покрытий, уплотнений, пластмассы, ткани, пробки и металла с помощью плавкого клея с соблюдением технических характеристик. Склеиваемые детали должны быть чистыми, сухими и обезжиренными.

Мы рекомендуем использовать инструмент с оригинальными принадлежностями Trotec.

Использование, выходящее за рамки использования по назначению, считается неправильным использованием.

### Разумно предвидимое неправильное использование

Устройство не подходит для

- склеивания чувствительных к высокой температуре материалов, например, мягкого ПВХ, стиропора и других видов пенопласта;
- обработки больших поверхностей.

### Квалификация персонала

Лица, использующие данное устройство, должны:

- прочитать и понять руководство по эксплуатации, в особенности, главу "Безопасность".

### Средства личной безопасности



#### Носите защитные очки.

Тем самым Вы защитите свои глаза от откалывающихся, падающих и разлетающихся частей, которые могут вызвать травмы.



#### Носите защитные перчатки.

Тем самым Вы защитите свои руки от ожогов, заземлений и ссадин.

### Остаточные опасности



#### Предупреждение об электрическом напряжении

Поражение электрическим током в результате недостаточной изоляции.

Перед каждым использованием проверяйте устройство на отсутствие повреждений и надлежащее функционирование.

Если будут обнаружены повреждения, не используйте больше устройство.

Не используйте устройство, если оно или Ваши руки влажные или мокрые.



#### Предупреждение об электрическом напряжении

Работы с электрическими компонентами разрешается проводить только авторизованной специализированной фирме!



#### Предупреждение об электрическом напряжении

Перед проведением любых работ с устройством вынимайте вилку сетевого кабеля из сетевой розетки!

Не прикасайтесь к вилке сетевого кабеля влажными или мокрыми руками.

Вынимайте сетевой кабель из сетевой розетки, взявшись за вилку.



#### Предупреждение об электрическом напряжении

Существует опасность короткого замыкания в результате попадания в корпус жидкостей!

Не погружайте устройство и принадлежности в воду. Следите за тем, чтобы в корпус не попала вода или другие жидкости.



#### Предупреждение о горячей поверхности



Электроинструмент после его использования может быть еще горячим. Существует опасность возгорания при прикосновении к электроинструменту.

Не прикасайтесь к электроинструменту голыми руками!

Носите защитные перчатки!



#### Предупреждение

От данного устройства могут исходить опасности, если оно используется не проинструктированными лицами, ненадлежащим образом или не по назначению! Обращайте внимание на квалификацию персонала!



#### Предупреждение

Устройство – не игрушка и не должно попадать в детские руки.

**Предупреждение**

Опасность задохнуться!

Не оставляйте упаковочный материал без присмотра. Он может стать опасной игрушкой для детей.

**Осторожно**

Держите устройство на достаточном расстоянии от источников тепла.

**Указание**

Ненадлежащее хранение или транспортировка устройства могут привести к его повреждению. Учитывайте информацию о транспортировке и хранении устройства.

**Поведение в экстренном случае / функция аварийного останова**

Аварийный останов:

При вытягивании вилки сетевого кабеля из сетевой розетки работа устройства сразу же прекращается. Для того чтобы предохранить устройство от случайного повторного включения, оставьте вилку сетевого кабеля вынутой.

Поведение в экстренном случае:

1. Выключите устройство.
2. В экстренном случае отсоедините устройство от электросети: Вынимайте соединительный кабель из сетевой розетки, взявшись за вилку.
3. Не подключайте неисправное устройство к электросети.

## Информация об устройстве

### Описание устройства

Устройство PGGS 10-230V – это клеевой пистолет для ремонтных и поделочных работ. Устройство подходит для склеивания дерева, пластмассы, текстильных изделий, картона, бумаги, керамики, кожи, пробки, стекла и металла.

Во время перерывов в работе Вы можете поставить клеевой пистолет на опорную скобу или в держатель с ванночкой.

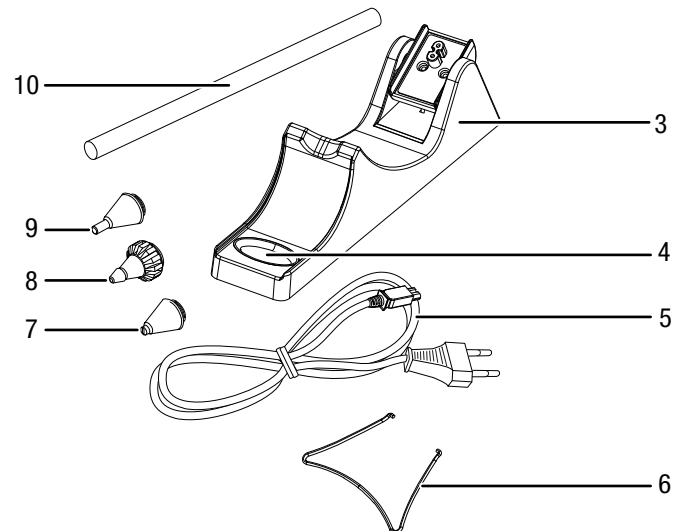
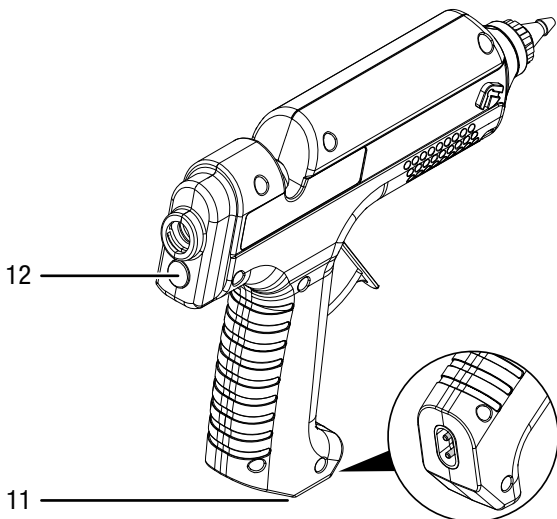
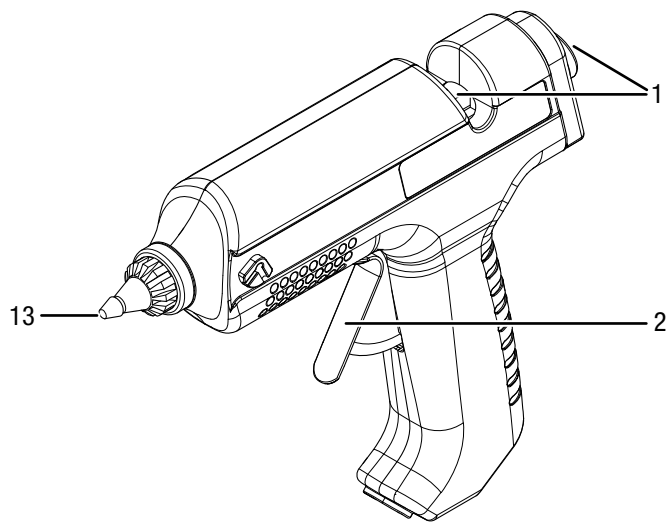
Тепловой аккумулятор и отсоединяемый кабель позволяют работать без кабеля.

Время нагрева составляет 5 минут.

3 головки, которые можно заменять без инструмента за несколько секунд, подходят для различных областей применения, например, для точного дозирования при выполнении мелких работ и при работах в труднодоступных местах.

Ручка эргономичной формы и небольшой вес позволяют работать без утомления.

### Иллюстрация устройства



№	Название
1	Канал подачи
2	Рычаг подачи
3	Держатель с подключением к электросети
4	Ванночка
5	Сетевой кабель
6	Опорная скоба
7	Плоскощелевая головка
8	Универсальная головка
9	Мелкая головка
10	Клеевой стержень
11	Гнездо для подключения сетевого кабеля
12	Лампочка работы от сети
13	Головка

### Объем поставки

- 1 устройство PGGS 10-230V
- 1 держатель с ванночкой
- 1 сетевой кабель
- 1 универсальная головка
- 1 мелкая головка
- 1 плоскощелевая головка
- 6 клеевых стержней, длина: 150 мм, диаметр: 11 мм
- 1 футляр
- 1 руководство

## Технические характеристики

Параметр	Значение
Модель	PGGS 10-230V
Подключение к сети	1/N/PE ~ 220 – 240 В / 50 Гц
Потребляемая мощность	25 Вт (500 Вт при вводе в эксплуатацию)
Температура окружающей среды при работе	от 5 °С до 50 °С
Температура плавления	200 °С
Клеевой стержень	Диаметр 11 мм
	Длина 150 мм
Время нагрева	ок. 5 мин
Длина кабеля	2 м
Вес	0,3 кг

## Транспортировка и хранение

### Указание

Ненадлежащее хранение или транспортировка устройства могут привести к его повреждению. Учитывайте информацию о транспортировке и хранении устройства.

### Транспортировка

Используйте для транспортировки устройства входящий в объем поставки футляр, чтобы защитить его от внешних воздействий.

**Перед** каждой транспортировкой соблюдайте следующие указания:

- Вынимайте сетевой кабель из сетевой розетки, взявшись за вилку.
- Дайте устройству остыть.

### Хранение

**Перед** каждым хранением соблюдайте следующие указания:

- Вынимайте сетевой кабель из сетевой розетки, взявшись за вилку.
- Дайте устройству остыть.
- Очистите устройство, как описано в главе "Техобслуживание".
- Используйте для хранения устройства входящий в объем поставки футляр, чтобы защитить его от внешних воздействий.

При неиспользовании устройства соблюдайте следующие условия хранения:

- в сухом месте, защищенном от мороза и жары
- температура окружающей среды ниже 45 °С
- в футляре в защищенном от пыли и прямых солнечных лучей месте

## Ввод в эксплуатацию

### Распаковка устройства

- Выньте футляр из упаковки.



### Предупреждение об электрическом напряжении

Поражение электрическим током в результате недостаточной изоляции.

Перед каждым использованием проверяйте устройство на отсутствие повреждений и надлежащее функционирование.

Если будут обнаружены повреждения, не используйте больше устройство.

Не используйте устройство, если оно или Ваши руки влажные или мокрые.

- Проверьте объем поставки на комплектность и проследите за повреждениями.



### Предупреждение

Опасность задохнуться!

Не оставляйте упаковочный материал без присмотра. Он может стать опасной игрушкой для детей.

- Утилизируйте упаковочный материал в соответствии с национальным законодательством.

### Установка опорной скобы



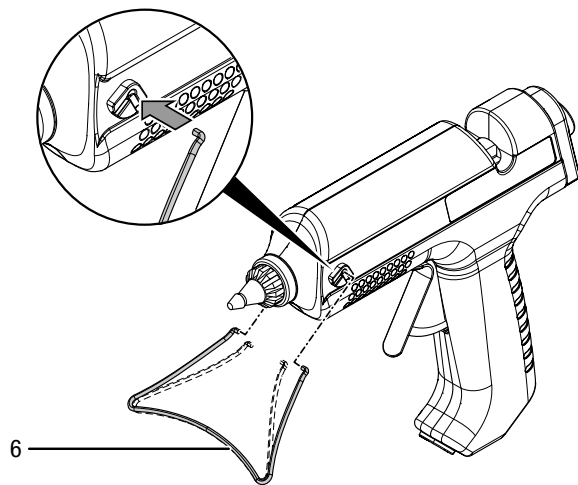
### Надевать защитные очки

Опорная скоба при установке может отскочить и, возможно, поранить Вам глаза. Носите подходящие защитные очки.

Перед первым вводом в эксплуатацию необходимо закрепить на устройстве опорную скобу.



1. Слегка раздвиньте концы опорной скобы (6) и вставьте их в приспособление слева и справа на устройстве.



2. Вы можете снять опорную скобу, вынув ее из приспособления.

#### Вставка клеевого стержня

1. Вставьте клеевой стержень (10) в канал подачи (1).

#### Подключение сетевого кабеля

1. Вставьте вилку сетевого кабеля в сетевую розетку с надлежащим предохранителем.

## Обслуживание

### Советы и указания по обращению с клеевым пистолетом

#### Общие сведения:

- Перед склеиванием обезжирьте металлические поверхности. Обрабатывающие машины часто оставляют остатки масла.
- Клей невозможно полностью удалить из текстильных изделий. Из-за высокой точки плавления его также невозможно удалить при стирке в режиме кипячения.
- Места склеивания могут рассоединиться во влажных условиях.
- Для различных материалов используйте специальные клеевые стержни.
- При контакте кожи с горячим клеем сразу же поддержите место контакта в течение нескольких минут под струей холодной воды.
- Склеиваемые материалы и основание, на котором Вы работаете, не должны быть воспламеняемыми и горючими.
- В случае чувствительных к высокой температуре материалов проверьте на пробной обрабатываемой детали ее пригодность

#### Склеивание:

- В случае гибких материалов, например, текстильных изделий, нанесите клей зигзагообразными линиями.
- Для лучшего прилипания клея нагрейте быстро остывающие материалы, например, сталь, строительным феном.
- После нанесения клея сожмите руками обрабатываемые детали. Для этого Вам не требуется зажимное приспособление.
- Вы можете использовать устройство для точечного или для шовного склеивания.
- Места склеивания можно разъединять путем нагрева.
- Остатки клея на головке можно легко удалить после охлаждения.
- Лучше всего удалять остатки клея после охлаждения острым ножом.
- Места склеивания можно покрывать краской.
- Перед склеиванием сделайте гладкие поверхности шероховатыми.

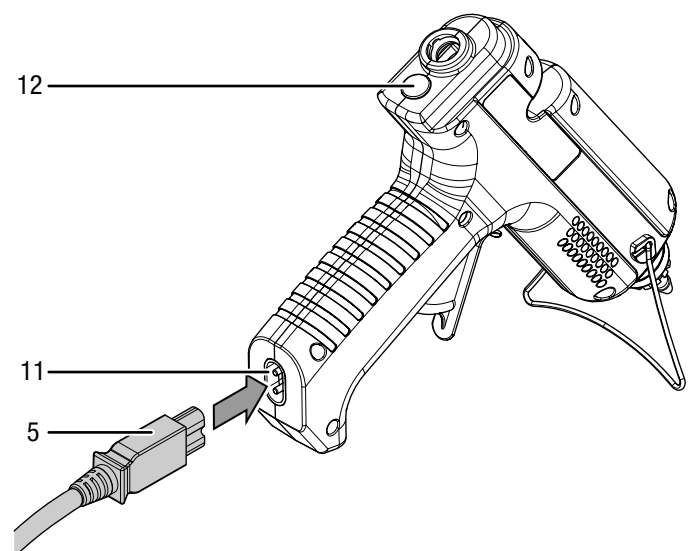
#### Включение и выключение устройства

Во время работы с устройством используйте средства индивидуальной защиты.

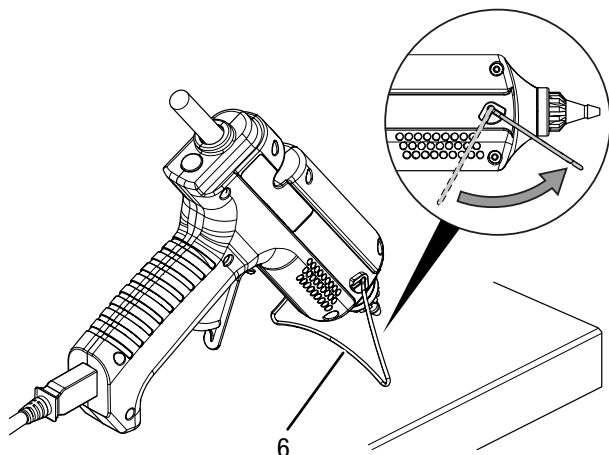
Вы можете работать с устройством с подключенным кабелем или без кабеля.

#### Работа с подключенным кабелем (непрерывный режим)

1. Соедините сетевой кабель (5) с гнездом (11) на клеевом пистолете.  
⇒ Загорается лампочка работы (12).



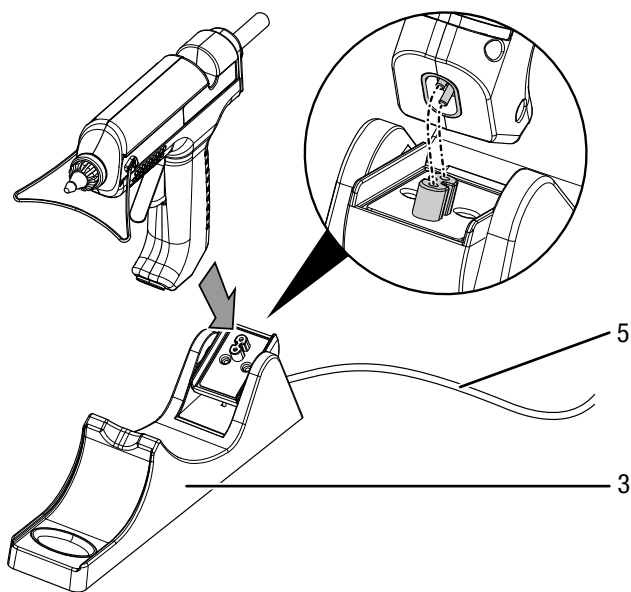
- Откиньте опорную скобу (6) и установите на нее клеевой пистолет.



- Нагрейте клеевой пистолет в течение примерно 5 минут.  
⇒ Клеевой пистолет готов к работе.

#### Работа без кабеля

- Соедините сетевой кабель (5) с разъемом для подключения к сети держателя (3).
- Вставьте клеевой пистолет в держатель (3).  
⇒ Загорается лампочка работы (12).



- Нагрейте клеевой пистолет в течение примерно 5 минут.  
⇒ Клеевой пистолет готов к работе.  
⇒ Благодаря интегрированному тепловому аккумулятору возможна работа без кабеля.
- Если клей выходит медленно или с трудом, то еще раз нагрейте клеевой пистолет в держателе.

#### Замена головки



##### Предупреждение о горячей поверхности



Головка после использования может быть еще горячей. Существует опасность ожога при прикосновении к головке.

Прикасайтесь к головке только за теплозащитный кожух!

Носите защитные перчатки!

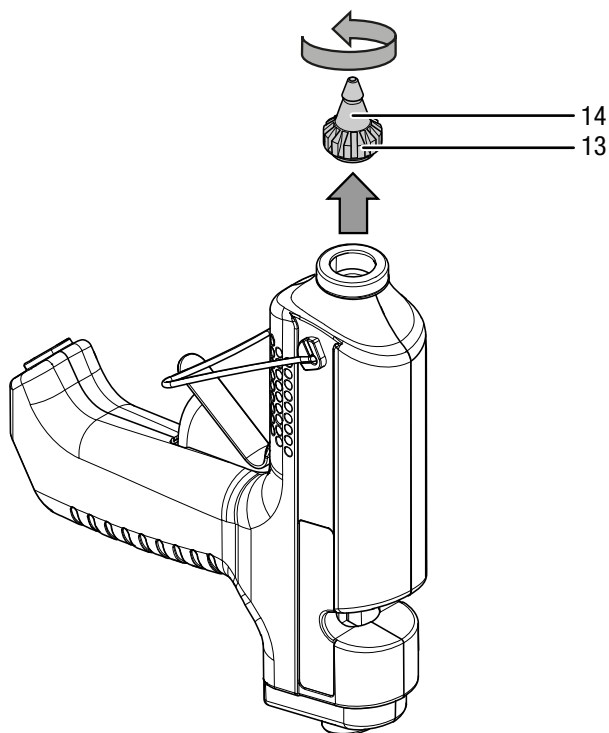


##### Информация

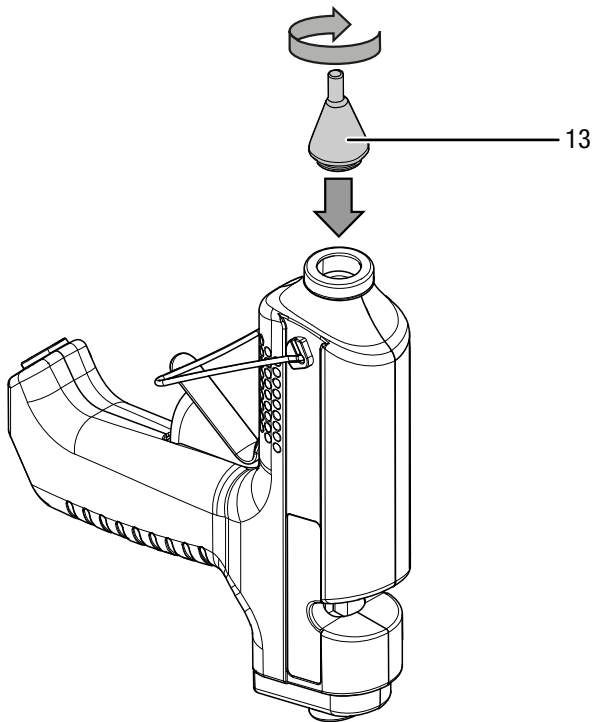
Держите устройство вертикально, головкой вверх, с тем чтобы клей не вытекал из него.

Вы можете заменять головку только на теплом устройстве.

- Нагрейте устройство в течение примерно 1-2 минут.
- Открутите головку (13) за теплозащитный кожух (14) в направлении стрелки.



3. Прикрутите нужную головку (13) в направлении стрелки.



### Склеивание



#### Предупреждение о горячей поверхности



Головка после использования может быть еще горячей. Клей, выходящий из головки, может быть горячим. Существует опасность ожога. Не прикасайтесь к головке голыми руками! Носите защитные перчатки!



#### Информация

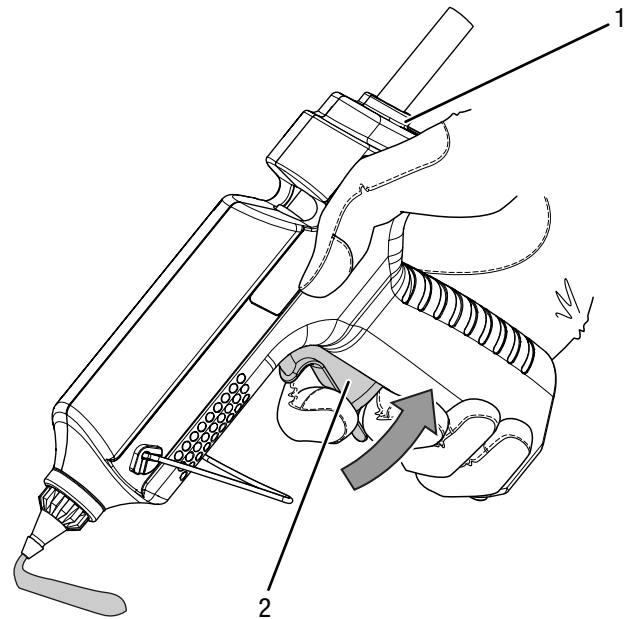
При продвижении клеевого стержня устройству требуется немного больше времени для нагрева, чем при первом применении. Застывшие остатки клея могут блокировать канал подачи.



#### Информация

Места склеивания должны быть чистыми, сухими и обезжиренными.

1. Нагрейте клеевой пистолет. Вставьте подходящий для материала клеевой стержень сзади в канал подачи (1).
2. Нажмите рычаг подачи (2), чтобы можно было регулировать поток клея для запланированной работы.



3. Нанесите клей точно или в виде линии.
4. Сразу же сожмите обе склеиваемые детали примерно на 30 секунд.
  - ⇒ Примерно через 5 минут место склеивания можно подвергать нагрузкам.
5. Во время перерывов в работе вставляйте устройство в держатель или устанавливайте его на опорную скобу.

### Вывод из эксплуатации



#### Предупреждение об электрическом напряжении

Не прикасайтесь к вилке сетевого кабеля влажными или мокрыми руками.

- Вынимайте сетевой кабель из сетевой розетки, взявшись за вилку.
- При необходимости дайте устройству остыть.
- Очистите устройство в соответствии с главой "Техобслуживание".
- Храните устройство в соответствии с главой "Транспортировка и хранение".

## Неисправности и неполадки

Устройство было неоднократно проверено во время производства на безупречное функционирование. Если все же возникнут неисправности, то проверьте устройство, как описано ниже.

Работы по устранению неисправностей и неполадок, для которых необходимо открывать корпус, разрешается проводить только авторизованной электротехнической фирме или компании Trotec.

### При первом использовании образуются легкий дым или запах:

- Это не является неисправностью или неполадкой. Через некоторое время это явление исчезнет.

### Устройство не запускается:

- Проверьте подключение к сети.
- Проверьте сетевой кабель и вилку сетевого кабеля на повреждения. Если будут обнаружены повреждения, не пытайтесь вновь включать устройство. Закажите на фирме Trotec запасной кабель и замените им поврежденный сетевой кабель с вилкой.
- Проверьте установленный пользователем сетевой предохранитель.



### Информация

Подождите не менее 10 минут, прежде чем вновь включить устройство.

### Клеевой стержень не транспортируется:

- Возможно, что клеевой стержень израсходован или слишком короткий. Вставьте новый клеевой стержень. Используйте только подходящие принадлежности / подходящие клеевые стержни в соответствии с техническими характеристиками.
- Возможно, что диаметр клеевого стержня слишком большой или слишком маленький. Используйте только подходящие принадлежности / подходящие клеевые стержни в соответствии с техническими характеристиками.

### Клеевой стержень выпадает из устройства:

- Диаметр клеевого стержня слишком маленький. Используйте только подходящие принадлежности / подходящие клеевые стержни в соответствии с техническими характеристиками.

### Жидкий клей выходит из канала подачи:

- Диаметр клеевого стержня слишком маленький и/или температура плавления клеевого стержня слишком маленькая. Используйте только подходящие принадлежности / подходящие клеевые стержни в соответствии с техническими характеристиками.

### Клей выходит неравномерно:

- Возможно, что устройство не достигло температуры плавления. Дайте устройству полностью нагреться.
- Медленно и равномерно нажмите на рычаг подачи.

### Место склеивания схватывается только с одной стороны:

- Возможно, что клеевой стержень охладился, прежде чем Вы сжали обрабатываемые детали. Сразу же сожмите склеиваемые детали. Нагрейте быстро остывающие материалы строительным феном. При необходимости нанесите клей точно.

### Клей отходит после охлаждения:

- Возможно, что поверхности жирные, гладкие или пыльные. Необходимо обезжирить поверхности, сделать их шероховатыми или очистить.
- Возможно, что материал не подходит для склеивания с помощью плавкого клея. Используйте специальные клеевые стержни.

### Приклеенная плитка во влажных помещениях отходит:

- Влага проникает в места склеивания. Используйте специальные клеевые стержни на основе цемента.

### Приклеенные подошвы обуви отходят:

- Кожа разбухает от влаги. Используйте специальные клеевые стержни.

### Образуются остатки клея ("нити"):

- Вы удерживаете рычаг подачи нажатым при завершении склеивания. Своевременно отпускайте рычаг подачи.
- Соскребите клей с головки при отведении ее от обрабатываемой детали.

### Обрабатываемая деталь плавится:

- Обрабатываемая деталь состоит из чувствительных к высокой температуре материалов, например, стиропора, и не подходит для склеивания с помощью плавкого клея. Используйте специальные клеевые стержни.

### При склеивании Вы получаете ожоги пальцев:

- Возможно, что клей пробивает бумагу или текстильные изделия. При работе с клеевым пистолетом надевайте защитные перчатки. При необходимости используйте жаростойкое основание, например, из силикона.
- Обрабатываемая деталь состоит из металла и нагревается. При работе с клеевым пистолетом надевайте защитные перчатки.

### Указание

Подождите не менее 3 минут после проведения всех работ по техобслуживанию и ремонту. Только после этого вновь включайте устройство.

## После проведения проверок устройство не работает правильно:

Обратитесь в сервисную службу. При необходимости сдайте устройство на ремонт авторизованной электротехнической фирме или компании Trotec.

## Техобслуживание

### Работы перед началом техобслуживания



#### Предупреждение об электрическом напряжении

Не прикасайтесь к вилке сетевого кабеля влажными или мокрыми руками.

- Вынимайте сетевой кабель из сетевой розетки, взявшись за вилку.
- Дайте устройству полностью остыть.



**Предупреждение об электрическом напряжении**  
**Работы по техобслуживанию, для которых необходимо открывать корпус, разрешается проводить только авторизованным специализированным фирмам или компании Trotec.**

### Указания по техобслуживанию

Внутри шуруповерта нет деталей, которые подлежат техобслуживанию или смазке пользователем.

### Чистка

Перед каждым использованием и после каждого использования необходимо чистить устройство.

#### Указание

После чистки смазывать устройство не надо.



#### Предупреждение об электрическом напряжении

Существует опасность короткого замыкания в результате попадания в корпус жидкостей!

Не погружайте устройство и принадлежности в воду. Следите за тем, чтобы в корпус не попала вода или другие жидкости.

- Очищайте устройство увлажненной, мягкой, неворсящейся салфеткой. Следите за тем, чтобы в корпус не попала влага. Следите за тем, чтобы не возникало контакта влаги с электрическими компонентами. Не используйте для смачивания салфетки агрессивные чистящие средства, например, чистящий спрей, растворители, спиртосодержащие и абразивные чистящие средства.
- Высушите устройство мягкой, неворсящейся салфеткой.
- Поддерживайте контакты на устройстве и держателе в чистом состоянии.

## Утилизация

Всегда утилизируйте упаковочные материалы экологически приемлемым способом и в соответствии с действующими местными правилами утилизации.



Символ зачеркнутого мусорного ведра на отслужившем свой срок электрическом и электронном устройстве взят из Директивы 2012/19/ЕС. Он говорит о том, что по окончании срока службы устройства его нельзя выбрасывать в бытовой мусор. Для бесплатного возврата вблизи Вас в распоряжении имеются контейнеры для отслуживших свой срок электрических и электронных устройств. Адреса Вы можете получить в Вашем городском или коммунальном управлении. Для многих стран ЕС Вы можете также на нашем веб-сайте <https://hub.trotec.com/?id=45090> получить информацию о других возможностях возврата. В противном случае обратитесь в имеющую официальное разрешение компанию по утилизации отслуживших устройств в Вашей стране.

В результате отдельного сбора отслуживших свой срок электрических и электронных устройств должны быть достигнуты повторное использование, утилизация материалов и другие формы утилизации отслуживших свой срок устройств, а также предотвращены негативные последствия при утилизации возможно содержащихся в устройствах опасных материалов на окружающую среду и здоровье людей.

Trotec GmbH

Grebener Str. 7  
D-52525 Heinsberg

☎ +49 2452 962-400

☎ +49 2452 962-200

✉ [info@trotec.com](mailto:info@trotec.com)

[www.trotec.com](http://www.trotec.com)