

PGGS 10-230V

FI

OHJEET
KUUMALIIMAPISTOOLI



 TROTEC

Sisällysluettelo

Ohjeen käyttöä koskevia tietoja..... 2

Turvallisuus 2

Tietoa laitteesta 6

Kuljetus ja säilytys 7

Käyttöönotto 7

Käyttö 8

Virheet ja häiriöt 11

Huolto 12

Hävittäminen..... 12

Ohjeen käyttöä koskevia tietoja

Symbolit



Varoitus sähköjännitteestä

Tämä symboli viittaa sähköjännitteestä aiheutuviin hengenvaarallisiin ja terveyteen vaikuttaviin vaaroihin.



Varoitus

Signaalina kuvaa keskimääräistä riskitasoa, jos siltä ei vältytä, voi seurauksena olla kuolema tai vaikea loukkaantuminen.



Varoitus

Signaalina kuvaa alhaista riskitasoa, jos siltä ei vältytä, voi seurauksena olla vähäinen tai kohtalainen loukkaantuminen.

Huomaa

Signaalina viittaa tärkeisiin tietoihin (esim. esinevahingot), mutta ei vaaroihin.



Tietoa

Tällä symbolilla varustetut huomautukset ovat sinulle avuksi suorittamaan työt nopeasti ja turvallisesti.



Noudata ohjetta

Tällä symbolilla varustettu huomautus viittaa siihen, että ohjetta on noudatettava.



Käytä suojaseja

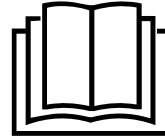
Tällä symbolilla varustettu huomautus viittaa siihen, että suojalaseja on käytettävä.



Käytä suojakäsineitä

Tällä symbolilla varustettu huomautus viittaa siihen, että suojakäsineitä on käytettävä.

Tämän ohjeen uusimman version ja EU-vaatimustenmukaisuusvakuutuksen voit ladata seuraavan linkin kautta:



PGGS 10-230V



<https://hub.trotec.com/?id=41186>

Turvallisuus

Sähkötyökalujen yleiset turvallisuusohjeet



Varoitus

Lue kaikki sähkötyökalun mukana toimitetut turvallisuusohjeet, muut ohjeet, kuvaukset ja tekniset tiedot.

Seuraavien ohjeiden laiminlyönnistä voi olla seurauksena sähköisku, tulipalo ja/tai vakavia vammoja.

Säilytä kaikki turvallisuus- ja muut ohjeet myöhempiä käyttöä varten.

Laitetta saavat käyttää 8-vuotiaat ja sitä vanhemmat lapset sekä henkilöt, jotka ovat fyysisesti, henkisesti tai aistitoiminnoiltaan rajoitteisia tai joilla ei ole riittävää tietoa tai kokemusta laitteen käytöstä, mikäli käyttö on valvottua tai heitä on opetettu käyttämään laitetta turvallisella tavalla ja he tiedostavat käyttöön mahdollisesti liittyvät vaarat.

Turvallisuusohjeissa käytetty käsite *Sähkötyökalu* viittaa verkkovirralla toimiviin sähkötyökaluihin (sis. virtajohton) tai akkukäyttöisiin sähkötyökaluihin (ilman virtajohtoa).



Sähkötyökalujen yleinen turvallisuus - työpaikan turvallisuus

- **Pidä työalue puhtaana ja hyvin valaistuna.** Epäjärjestys tai valaisemattomat työalueet voivat johtaa tapaturmiin.
- **Älä käytä sähkötyökaluja räjähdysalttiissa tiloissa, joissa on helposti syttyviä nesteitä, kaasuja tai pölyä.** Sähkötyökalut muodostavat kipinöitä, jotka saattavat sytyttää pölyn tai höyryt.
- **Pidä lapset ja sivulliset loitolla sähkötyökalun käytön aikana.** Häiriötekijöiden vuoksi voit menettää sähkötyökalun hallinnan.

Sähkötyökalujen yleinen turvallisuus – sähköturvallisuus

- **Sähkötyökalun liitäntäpistokkeen tulee sopia pistorasiaan. Pistoketta ei saa muuttaa millään tavalla. Älä käytä adapteripistokkeita suojamaadoitettujen sähkötyökalujen kanssa.** Muuttamattomat pistokkeet ja sopivat pistorasiat vähentävät sähköiskun vaaraa.
- **Vältä kosketusta maadoitettuihin pintoihin, kuten putkiin, pattereihin, liesiin tai jääkaappeihin.** Sähköiskun vaara kasvaa, jos kehosi on maadoitettu.
- **Älä altista sähkötyökaluja sateelle tai kosteudelle.** Veden tunkeutuminen sähkötyökalun sisään lisää sähköiskun vaaraa.
- **Älä käytä liitäntäjohtoa laitteen kantamiseen, ripustamiseen tai vetääksesi pistokkeen pistorasiasta. Pidä liitäntäjohto loitolla kuumuudesta, öljystä, terävistä reunoista tai liikkuvista osista.** Vahingoittuneet tai sotkeutuneet liitäntäjohdot lisäävät sähköiskun vaaraa.
- **Jos käytät sähkötyökalua ulkona, käytä ainoastaan jatkojohtoja, jotka soveltuvat myös ulkokäyttöön.** Ulkokäyttöön soveltuvan jatkojohdon käyttö pienentää sähköiskun vaaraa.
- **Jos sähkötyökalun käyttöä kosteassa ympäristössä ei voida välttää, käytä vikavirtasuojakytkintä.** Vikavirtasuojakytkimen käyttö vähentää sähköiskun vaaraa.

Sähkötyökalujen yleiset turvallisuusohjeet – henkilöturvallisuus

- **Ole valpas, kiinnitä huomiota siihen, mitä teet ja käytä tervettä järkeä työskennellessäsi sähkötyökalulla. Älä käytä sähkötyökalua, jos olet väsynyt tai huumeiden, alkoholin tai lääkkeiden vaikutuksen alaisena.** Hetken tarkkaamattomuus sähkötyökalua käytettäessä voi aiheuttaa vakavan loukkaantumisen.
- **Käytä henkilökohtaisia suojavarusteita ja aina suojalaseja.** Henkilökohtaiset suojavarusteet, kuten pölynaamari, luistamattomat turvakengät, suojakypärä tai kuulosuojaimet sähkötyökalun tyyppin ja käyttötavan mukaan vähentävät loukkaantumisriskiä.
- **Estä tahaton käynnistyminen. Varmista, että sähkötyökalu on kytketty pois päältä ennen kuin se liitetään virtalähteeseen ja/tai akkuun sekä ennen nostamista tai kantamista.** Jos kannat sähkötyökalua sormi kytkimellä tai liität laitteen virtalähteeseen päälle kytkettyinä, voi seurauksena olla tapaturma.

- **Poista kaikki säätötyökalut ja ruuviavaimet, ennen kuin käynnistät sähkötyökalun.** Työkalu tai avain, joka sijaitsee sähkötyökalun pyörivässä osassa, voi aiheuttaa loukkaantumisia.
- **Vältä epänormaalia asentoa. Varmista tukeva asento ja säilytä tasapaino koko ajan.** Näin pystyt ohjaamaan laitetta paremmin odottamattomissa tilanteissa.
- **Käytä sopivaa vaateetusta. Älä käytä löysiä vaatteita tai koruja. Pidä hiukset ja vaatteet kaukana liikkuvista osista.** Löysät vaatteet, korut tai pitkät hiukset voivat tarttua liikkuviin osiin.
- **Jos on mahdollista asentaa pölynimu- ja keräyslaitteistoja, ne on liitettävä ja niitä on käytettävä oikealla tavalla.** Pölynimurin käyttö voi vähentää pölyn aiheuttamia vaaroja.
- **Älä luota onneesi ja laiminlyö sen vuoksi sähkötyökalujen käyttöä koskevia turvallisuusmääräyksiä, vaikka tuntisitkin sähkötyökalun lukuisten käyttökertojen jälkeen.** Vain sekunnin murto-osan kestävä varmaton toiminta voi aiheuttaa vakavia vammoja.

Sähkötyökalujen yleiset turvallisuusohjeet – sähkötyökalujen käyttö ja käsittely

- **Älä ylikuormita sähkötyökalua. Käytä työhösi siihen tarkoitettua sähkötyökalua.** Oikean sähkötyökalun avulla työskentelet paremmin ja turvallisemmin ilmoitetulla tehoalueella.
- **Älä käytä sähkötyökalua, jos sen kytkin on viallinen.** Sähkötyökalu, jota ei voi enää kytkeä päälle tai pois päältä, voi olla vaarallinen, ja se täytyy korjata.
- **Vedä pistoke pistorasiasta ja/tai poista irrotettava akku ennen kuin teet laitteeseen asetuksia, vaihdat käyttöosia tai siirrät sähkötyökalun varastoitavaksi.** Tämä varotoimenpide estää sähkötyökalun tahattoman käynnistytksen.
- **Säilytä käyttämättömät sähkötyökalut poissa lasten ulottuvilta. Älä anna sellaisten henkilöiden käyttää sähkötyökalua, jotka eivät tunne sitä tai jotka eivät ole lukeneet näitä ohjeita.** Sähkötyökalut ovat vaarallisia, jos niitä käyttävät kokemattomat henkilöt.
- **Hoida sähkötyökaluja ja käyttöosia huolellisesti. Tarkista, että liikkuvat osat toimivat kunnolla eivätkä juutu kiinni sekä se, ettei laitteessa ole rikkonaisia tai vahingoittuneita osia, jotka voivat heikentää sähkötyökalun toimintaa. Korjauta vahingoittuneet osat ennen sähkötyökalun käyttöä.** Monet onnettomuudet johtuvat huonosti huolletuista sähkötyökaluista.

- **Pidä terät terävinä ja puhtaina.** Huolellisesti huollettujen leikkaustyökalujen terävät terät eivät juutu herkästi kiinni ja niitä on helpompi ohjata.
- **Käytä sähkötyökalua, käyttöosia jne. näiden ohjeiden mukaisesti. Ota huomioon työolosuhteet ja suoritettava tehtävä.** Sähkötyökalujen käyttö muihin kuin ilmoitettuihin käyttötarkoituksiin voi aiheuttaa vaarallisia tilanteita.
- **Pidä kahvat ja kädensijat kuivina, puhtaina ja vapaina öljystä ja rasvasta.** Liukkaiden kahvojen ja kädensijojen vuoksi ei sähkötyökalun turvallinen käyttö ja hallinta ole mahdollista odottamattomissa tilanteissa.



Sähkötyökalujen yleiset turvallisuusohjeet – huoltopalvelu

- **Korjauta sähkötyökalu vain pätevällä ammattihenkilöllä ja käytä vain alkuperäisiä varaosia.** Näin varmistetaan sähkötyökalun turvallisuus.



Kuumaliimapistooleita koskevat turvallisuusohjeet

- **Laitteen saa asettaa vain palonkestävälle, lämpöä johtamattomalle ja tukevalle alustalle.** Laitteen kuumentumisen vuoksi työskentelyn aikana on olemassa palovaara.
- **Älä käytä palavia liuottimia liimauskohtien puhdistukseen.** Se voi aiheuttaa palovaaran.
- **Älä kosketa kuumaa suutinta tai liimapuikkoa.** Suutin ja liimapuikko kuumenevat yli 200 °C:seen.
- **Älä päästä kuumaa liimaa kosketuksiin ihmisten tai eläinten kanssa.** Jos kuumaa liimaa koskettaa ihoa, kosketuskohtaa on viilennettävä välittömästi muutaman minuutin ajan kylmässä vesisuihkussa. Älä yritä poistaa liimaa ihosta.
- **Älä vedä liimapuikkoa ulos suuttimesta.** Kuumen liiman koskettaminen voi aiheuttaa vakavia palovammoja ja vaurioittaa sähkötyökalua.
- **Älä käytä kuumaliimapistoolia, jos ympäristön lämpötila on alle 5 °C tai yli 50 °C.**
- **Älä käytä kuumaliimapistoolia paikassa, johon osuu suora, kylmä tuuli.** Laitteen toimintateho ja energia heikkenevät.
- **Älä kohdistaa liipaisimeen liiallista painetta jatkuvassa käytössä.** Kuumaliimapistooli voi vaurioitua pahoin.
- **Kotelon avaamista vaativia huoltotoimenpiteitä saavat suorittaa ainoastaan valtuutetut ammattilaiset.**
- **Jos liimaa alkaa virrata takaisin, lopeta työskentely välittömästi!** Ennen käytön jatkamista ammattilaisen on puhdistettava laite.

Määräystenmukainen käyttö

Käytä laitetta PGGS 10-230V vain puun, paperin, pakkausten, nahan, keramiikan, lasin, mattojen, tiivisteiden, muovin, kankaiden, korkin ja metallin liimaamisen teknisten tietojen mukaisesti. Liimattavien kohtien tulee olla puhtaita, kuivia ja rasvattomia.

Suosittellemme käyttämään sähkötyökalua Trotecin alkuperäisten lisävarusteiden kanssa.

Muu kuin käyttötarkoituksen mukainen käyttö katsotaan väärinkäytöksi.

Kohtuudella ennakoitavissa oleva väärinkäyttö

Laite ei sovi

- lämpöherkkien materiaalien, kuten pehmeän PVC-muovin, styroksin tai muiden vaahtomuovien, liimaamiseen
- laajojen pintojen liimaamiseen.

Henkilöstön pätevyys

Laitetta käyttävien henkilöiden on:

- luettava ja ymmärrettävä ohjeet, erityisesti kappale Turvallisuus.

Henkilökohtaiset suojavarusteet



Käytä suojalaseja.

Ne suojaavat silmiäsi irtoavilta, putoavilta ja lentäviltä osilta, jotka voivat aiheuttaman vaaratilanteen.



Käytä suojakäsineitä.

Ne suojaavat käsiäsi palovammoilta, puristumilta ja ihon vaurioitumiselta.

Muut vaarat



Varoitus sähköjännitteestä

Sähköiskun vaara puutteellisen eristyksen vuoksi. Tarkista laite ennen jokaista käyttöä vaurioiden ja moitteettoman toiminnan varalta. Jos havaitset vaurioita, älä käytä laitetta. Älä käytä laitetta, jos laite tai kätesi ovat kosteat tai märät!



Varoitus sähköjännitteestä

Sähköosien huoltotoita saavat suorittaa vain niihin valtuutetut asiantuntijat!



Varoitus sähköjännitteestä

Irrota verkkopistoke pistorasiasta ennen kaikkia laitteeseen kohdistuvia töitä! Älä koske verkkopistokkeeseen, jos kätesi ovat kosteat tai märät. Vedä virtajohto pistorasiasta tarttumalla verkkopistokkeeseen.

**Varoitus sähköjännitteestä**

Koteloon sisään pääsevät nesteet aiheuttavat oikosulun vaaran!

Älä upota laitetta ja tarvikkeita veteen. Varo, että koteloon ei pääse vettä tai muita nesteitä.

**Varo kuumaa pintaa**

Sähkötyökalu voi olla käytön jälkeen erittäin kuuma.

Sähkötyökalun koskettaminen voi aiheuttaa palovaaran.

Älä koske sähkötyökaluun paljain käsin!

Käytä suojakäsineitä!

**Varoitus**

Tämä laite saattaa aiheuttaa vaaratilanteita, jos sitä käyttää kouluttamaton henkilö tai jos sitä käytetään määräystenvastaisesti! Ota huomioon henkilöstön pätevyys!

**Varoitus**

Laite ei ole leikkikalua eikä sitä saa jättää lasten ulottuville.

**Varoitus**

Tukehtumisvaara!

Älä jätä pakkausmateriaalia lojumaan. Se voi olla vaarallinen joutuessaan lasten käsiin.

**Varoitus**

Säilytä riittävä etäisyys lämmönlähteisiin.

Huomaa

Laite voi vahingoittua, jos säilytät tai kuljetat sitä asiaankuulumattomasti.

Tutustu laitteen kuljetusta ja säilytystä koskeviin tietoihin.

Toiminta hätätapauksessa / hätäpysäytystoiminto

Hätäpysäytys:

Laitteen toiminta pysähtyy välittömästi, kun verkkopistoke vedetään pistorasiasta. Jotta laitetta ei käynnistetä vahingossa, jätä verkkopistoke irrotetuksi.

Toiminta hätätapauksessa:

1. Sammuta laite.
2. Hätätapauksessa laite on irrotettava sähköverkosta: Vedä virtajohto pistorasiasta tarttumalla verkkopistokkeeseen.
3. Älä liitä viallista laitetta sähköverkkoon.

Tietoa laitteesta

Laitteen kuvaus

Laite PGGS 10-230V on kuumaliimapistooli korjaus- ja askartelutöihin. Laite soveltuu puun, muovin, tekstiilien, kartongin, paperin, keramiikan, nahan, korkin, lasin ja metallin liimaamiseen.

Aseta kuumaliimapistooli taukojen ajaksi tukisangan varaan tai aseta se telineeseen, jossa on tippakulho.

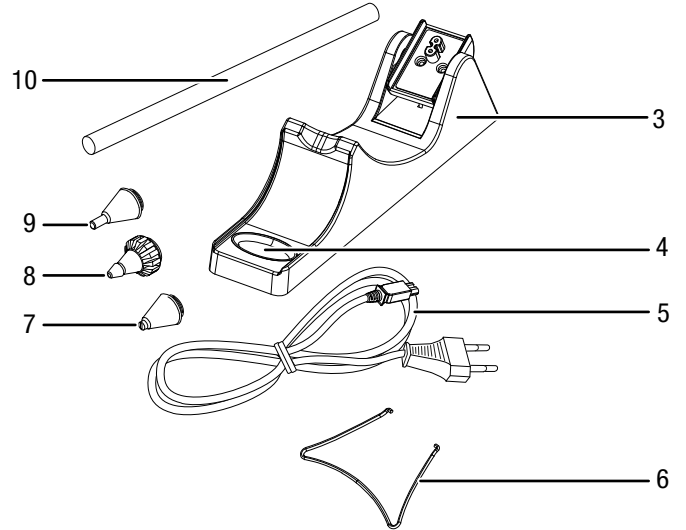
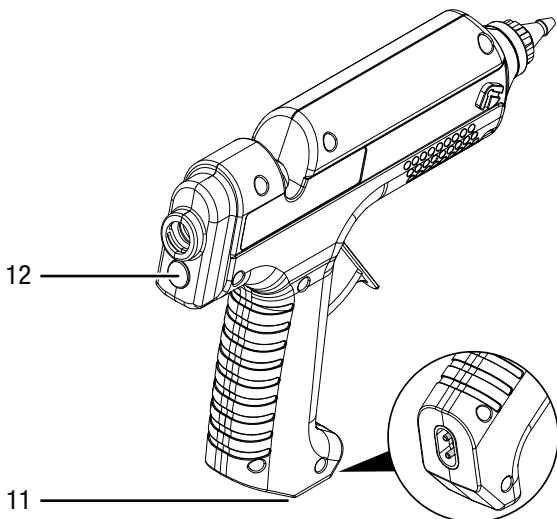
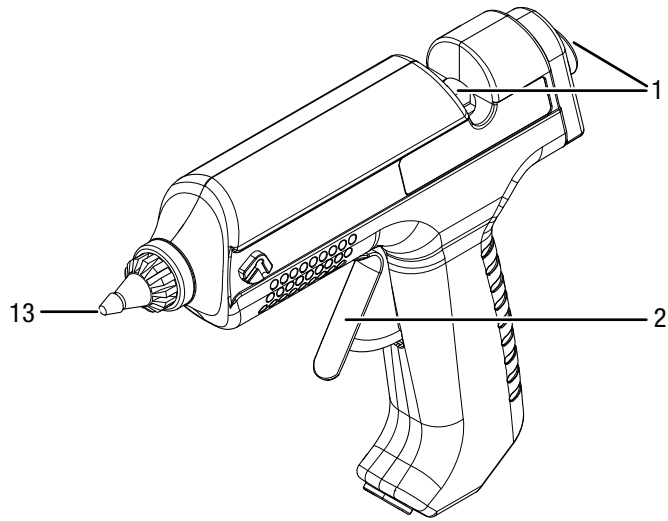
Lämmönvaraaja ja irrotettava johto mahdollistavat johdottoman käytön.

Kuumennusaika on 5 minuuttia.

Laitteen 3 suutinta on helppo vaihtaa ilman työkaluja muutamassa sekunnissa ja käyttää erilaisiin käyttötarkoituksiin, esim. tarkkaan annosteluun hienovaraisessa työskentelyssä tai vaikeasti tavoitettavissa paikoissa.

Ergonomisesti muotoiltu kahva ja kevyt paino mahdollistavat väsymättömän työskentelyn.

Laitteen osat



Nro	Nimike
1	Syöttökanava
2	Syöttöpainike
3	Teline ja verkkoliitäntä
4	Tippakulho
5	Virtajohto
6	Tukisanka
7	Leveä suutin
8	Yleissuutin
9	Hienosuutin
10	Liimapuikko
11	Virtajohdon liitäntä
12	Verkkoliitännän merkkivalo
13	Suutin

Pakkauksen sisältö

- 1 x laite PGGS 10-230V
- 1 x teline ja tippakulho
- 1 x verkkojohto
- 1 x yleissuutin
- 1 x hienosuutin
- 1 x leveä suutin
- 6 x liimapuikko, pituus: 150 mm, halkaisija: 11 mm
- 1 x kuljetuslaukku
- 1 x ohje

Tekniset tiedot

Parametri	Arvo
Malli	PGGS 10-230V
Verkkoliitäntä	1/N/PE ~ 220 – 240 V / 50 Hz
Tehonotto	25 W (500 W käyttöönoton yhteydessä)
Ympäristön lämpötila työskentely	5 °C – 50 °C
Sulatuslämpötila	200 °C
Liimapuikko	Halkaisija 11 mm Pituus 150 mm
Lämmitysaika	n. 5 min
Kaapelin pituus	2 m
Paino	0,3 kg

Kuljetus ja säilytys

Huomaa

Laite voi vahingoittua, jos säilytät tai kuljetat sitä asiaankuulumattomasti.

Tutustu laitteen kuljetusta ja säilytystä koskeviin tietoihin.

Kuljetus

Käytä laitteen kuljettamiseen toimituksen mukana tullutta laukkuja, jolloin suojaat laitteen ulkoisilta vaikutuksilta.

Ota huomioon seuraavat ohjeet **ennen** jokaista kuljetusta:

- Vedä virtajohto pistorasiasta tarttumalla verkkopistokkeeseen.
- Anna laitteen jäähtyä.

Säilytys

Ota huomioon seuraavat ohjeet **ennen** jokaista varastointia:

- Vedä virtajohto pistorasiasta tarttumalla verkkopistokkeeseen.
- Anna laitteen jäähtyä.
- Puhdista laite Huolto-luvussa annettujen ohjeiden mukaisesti.
- Käytä laitteen kuljettamiseen sille tarkoitettua laukkuja suojataksesi sitä ympäristön vaikutuksilta.

Kun laitetta ei käytetä, huomioi seuraavat säilytysolosuhteet:

- kuivassa paikassa jäätymiseltä ja kuumuudelta suojattuna
- ympäristölämpötila alle 45 °C
- kuljetuslaukussa pölyltä ja suoralta auringonvalolta suojatussa paikassa

Käyttöönotto

Laitteen poistaminen pakkauksesta

- Ota kuljetuslaukku pakkauksesta.



Varoitus sähköjännitteestä

Sähköiskun vaara puutteellisen eristyksen vuoksi. Tarkista laite ennen jokaista käyttöä vaurioiden ja moitteettoman toiminnan varalta.

Jos havaitset vaurioita, älä käytä laitetta.

Älä käytä laitetta, jos laite tai kätesi ovat kosteat tai märät!

- Tarkasta toimituksen täydellisyys ja mahdolliset vauriot.



Varoitus

Tukehtumisvaara!

Älä jätä pakkausmateriaalia lojumaan. Se voi olla vaarallinen joutuessaan lasten käsiin.

- Hävitä pakkausmateriaali kansallisten määräysten mukaisesti.

Tukisangan asentaminen

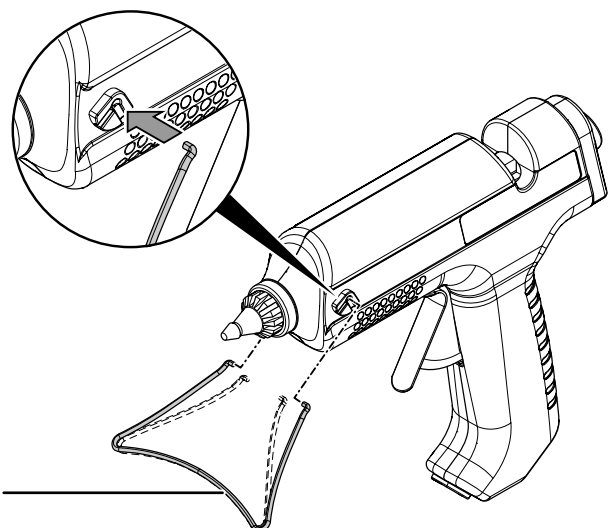


Käytä suojaseja

Tukisanka voi ponnahtaa paikoiltaan asennuksen aikana ja aiheuttaa esimerkiksi silmävaurioita. Käytä suojalaseja.

Ennen käyttöönottoa tukisanka on kiinnitettävä paikoilleen laitteeseen.

1. Vedä tukisangan (6) päitä kevyesti erilleen ja työnnä ne laitteen vasemman ja oikean sivun pidikkeisiin.



2. Voit irrottaa tukisangan vetämällä sen ulos pidikkeistä.

Liimapuikon asettaminen

1. Työnnä liimapuikko (10) syöttökanaavaan (1).

Virtajohdon liittäminen

1. Liitä verkkopistoke määräysten mukaisesti suojattuun pistorasiaan.

Käyttö

Vinkkejä ja ohjeita kuumaliimapistoolin käyttöön

Yleistä:

- Poista metallipinnoilta rasva ennen liimausta. Jalostuskoneet jättävät usein öljyjäämiä.
- Liimaa ei voida irrottaa kokonaan tekstiileistä. Liiman korkean sulamispisteen vuoksi sitä ei voida poistaa pesemällä.
- Liimauskohdat saattavat aueta kosteuden vaikutuksesta.
- Käytä eri materiaaleille tarvittaessa erikoisliimapiikkoja.
- Jos kuuma liima koskettaa ihoa, tulee kosketuskohtaa heti pitää muutaman minuutin ajan kylmässä vesisuihkussa.
- Liimattavat materiaalit tai työskentelyalusta eivät saa olla helposti syttyviä tai palavia.
- Testaa lämpöherkkien materiaalien soveltuvuus etukäteen koekappaleella.

Liimaus:

- Levitä liimaa joustavia materiaaleja liimattaessa, esim. kankaita, sik-sak-viivana.
- Materiaalit, jotka jäähtyvät nopeasti, esim. metallit, tulisi esilämmittää kuumaliimapistoolilla.
- Purista liimattavat materiaalit yhteen heti liiman annostuksen jälkeen. Et tarvitse puristinta.
- Voit käyttää laitetta pisteliimaukseen tai saumaliimaukseen.
- Liimauskohdat voidaan irrottaa uudelleen kuumentamalla.
- Liimajäämät irtoavat helposti suuttimesta jäähtymisen jälkeen.
- Irrota liimajäänteet jäähtymisen jälkeen mieluiten terävällä veitsellä.
- Liimatut kohdat voidaan maalata.
- Karhenna sileät pinnat ennen liimausta.

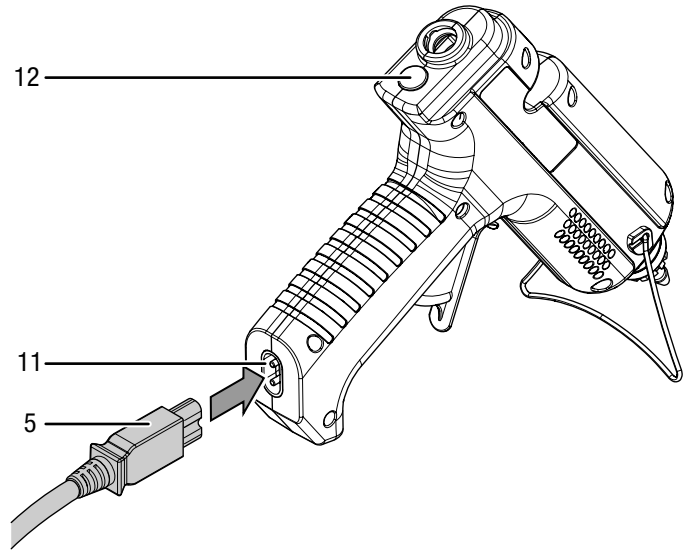
Laitteen käynnistäminen tai sammuttaminen

Käytä laitteella työskentelyn aikana henkilökohtaisia suojavarusteita.

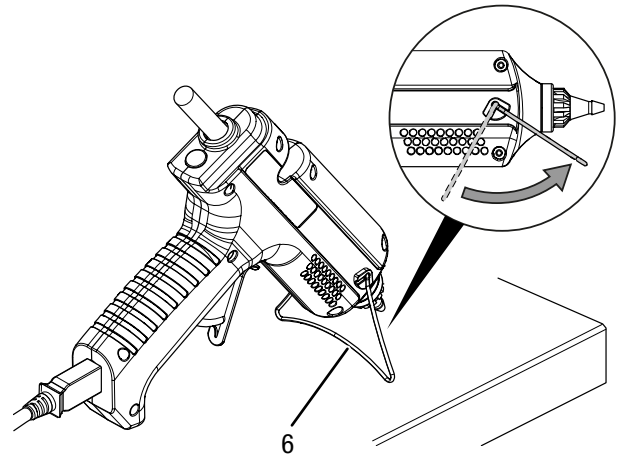
Voit käyttää laitetta johdon kanssa tai ilman.

Työskentely johdon kanssa (jatkuva käyttö)

1. Liitä verkkojohto (5) liitännällä (11) kuumaliimapistooliin.
⇒ Käytön merkkivalo (12) palaa.



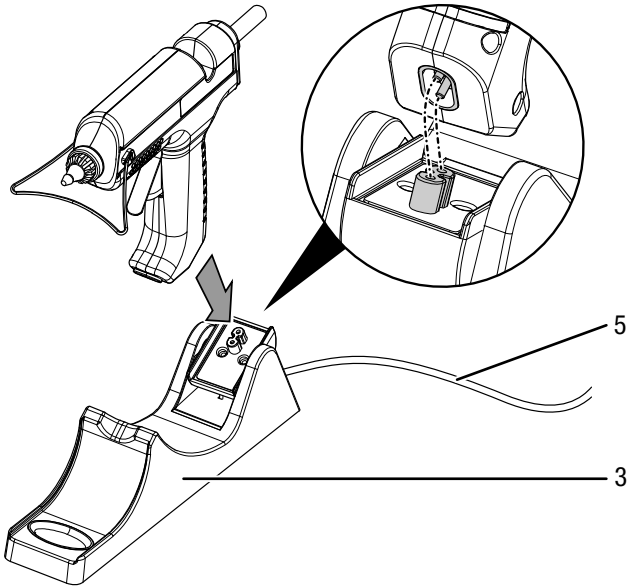
2. Avaa tukisanka (6) ja aseta kuumaliimapistooli sen päälle.



3. Anna kuumaliimapistoolin kuumeta n. 5 minuutin ajan.
⇒ Kuumaliimapistooli on käyttövalmis.

Työskentely langattomana.

1. Liitä verkkojohto (5) verkkoliitännällä telineeseen (3).
2. Aseta kuumaliimapistooli telineeseen (3).
⇒ Käytön merkkivalo (12) palaa.



3. Anna kuumaliimapistoolin kuumeta n. 5 minuutin ajan.
⇒ Kuumaliimapistooli on käyttövalmis.
⇒ Integroitu lämmönvaraaja mahdollistaa johdottoman käytön.
4. Jos liima tulee ulos hitaasti tai on liian jähmeää, kuumenna kuumaliimapistoolia uudelleen latausasemassa.

Suuttimen vaihto



Varo kuumaa pintaa

Suutin voi olla käytön jälkeen erittäin kuuma.
Suuttimen koskettaminen voi aiheuttaa palovaaran.
Tartu kuumaan suuttimeen ainoastaan lämpösuojusta!
Käytä suojakäsineitä!

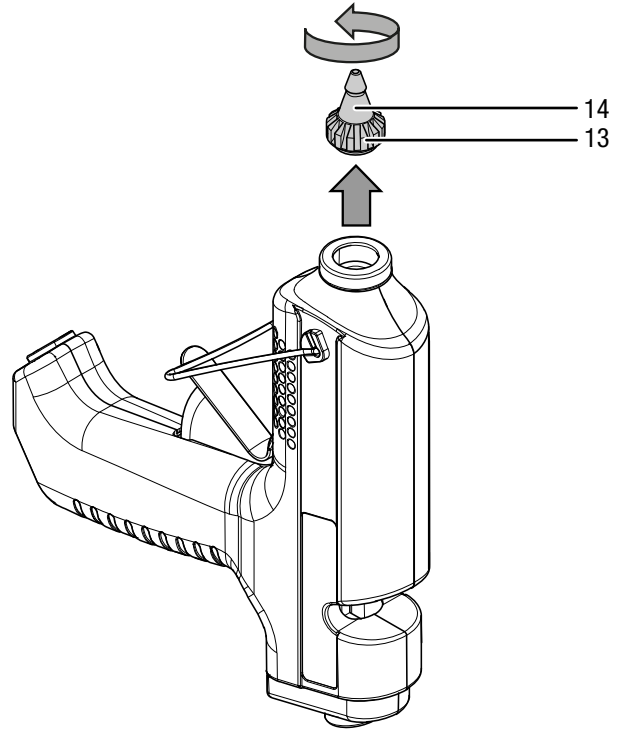


Tietoa

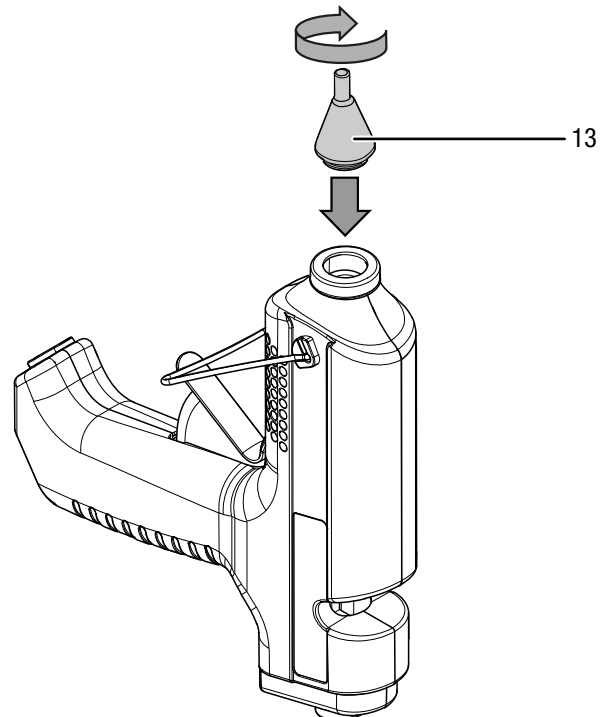
Pitele laitetta pystysuorassa asennossa suutin ylöspäin, jotta liimaa ei valu ulos.

Voit vaihtaa suuttimen vain silloin, kun laite on lämmin.

1. Anna laitteen kuumeta n. 1-2 min.
2. Kierrä suutin (13) auki lämpösuojusta (14) nuolen suuntaan.



3. Kierrä valitsemasi suutin (13) kiinni nuolen suuntaan.



Liimaus



Varo kuumaa pintaa

Suutin voi olla käytön jälkeen erittäin kuuma.
Suuttimesta tuleva liima voi olla kuumaa. On olemassa palovammojen vaara.
Älä koske suuttimeen paljain käsin!
Käytä suojakäsineitä!



Tietoa

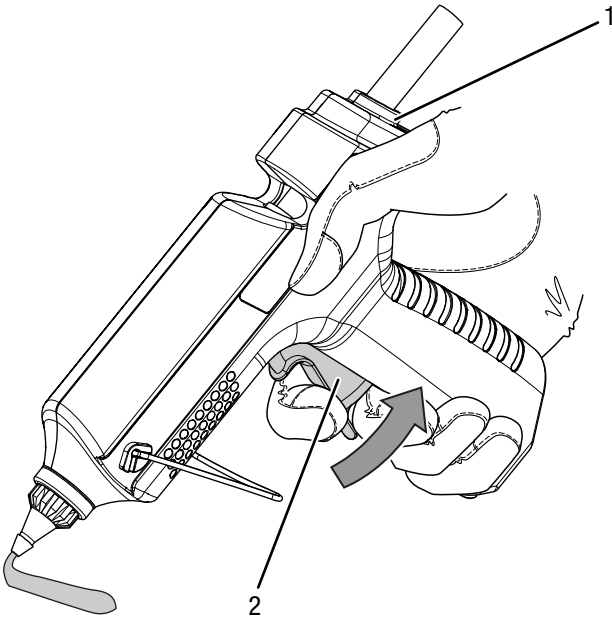
Liimapuikkojen lisäämisen jälkeen laite tarvitsee hieman enemmän aikaa kuumentumiseen kuin ensimmäisessä käytössä. Kovettuneet liimajäämät voivat tukkia syöttökanavan.



Tietoa

Liimattavien kohtien tulee olla puhtaita, kuivia ja rasvattomia.

1. Anna kuumaliimapistoolin kuumeta. Työnnä materiaalille sopiva liimapuikko takaa päin syöttökanavaan (1).
2. Paina syöttöpainiketta (2) työhön sopivan liimamäärän annostelemiseksi.



3. Levitä liimaa pisteinä tai viivana.
4. Paina liimattavat kappaleet heti yhteen n. 30 sekunniksi.
⇒ Liimattu kohta kestää kuormitusta n. 5 minuutin kuluttua.
5. Aseta laite telineeseen tai tukisangan varaan liimausvaiheiden välissä.

Käytöstä poistaminen



Varoitus sähköjännitteestä

Älä koske verkkopistokkeeseen, jos kätesi ovat kosteat tai märät.

- Vedä virtajohto pistorasiasta tarttumalla verkkopistokkeeseen.
- Anna laitteen jäähtyä tarvittaessa.
- Puhdista laite Huolto-kappaleen mukaisesti.
- Varastoi laite Kuljetus ja varastointi -luvun mukaisesti.

Virheet ja häiriöt

Laitteen toiminta on tarkastettu monta kertaa valmistuksen aikana. Jos toiminnassa tästä huolimatta ilmenee häiriöitä, tarkista laite seuraavan luettelon mukaan.

Vian etsinnän tai korjaamisen, jotka vaativat kotelon avaamista, saavat suorittaa ainoastaan laitemyyjät tai Trotec.

Ensimmäisen käytön aikana ilmenee vähän savua tai hajua:

- Kyseessä ei ole vika tai häiriö. Lyhyen käynnin jälkeen tämä loppuu.

Laite ei käynnisty:

- Tarkista verkkoliitäntä.
- Tarkista virtajohto ja verkkopistoke vaurioiden varalta. Jos havaitset vaurioita, älä yritä käynnistää laitetta. Tilaa Troteciltä varajohto ja vaihda se viallisen virtajohdon tilalle.
- Tarkista käyttöpaikan sulake.



Tietoa

Odota vähintään 10 minuuttia ennen kuin käynnistät laitteen uudelleen.

Liimapuikko ei liiku:

- Liimapuikko on loppuun käytetty tai liian lyhyt. Työnnä uusi liimapuikko laitteeseen. Käytä teknisten tietojen mukaisia lisävarusteita/liimapuikkoja.
- Liimapuikon halkaisija on liian suuri tai liian pieni. Käytä teknisten tietojen mukaisia lisävarusteita/liimapuikkoja.

Liimapuikko putoaa ulos laitteesta:

- Liimapuikon halkaisija on liian pieni. Käytä teknisten tietojen mukaisia lisävarusteita/liimapuikkoja.

Syöttökanavasta valuu liimaa:

- Liimapuikon halkaisija on liian pieni ja/tai sulamislämpötila on liian alhainen. Käytä teknisten tietojen mukaisia lisävarusteita/liimapuikkoja.

Liima ei valu tasaisesti:

- Laite ei ole vielä saavuttanut sulamislämpötilaa. Anna laitteen kuumentua kokonaan.
- Paina syöttöpainiketta hitaasti ja tasaisesti.

Liimattava pinta tarttuu vain yhdestä kohdasta:

- Liima on jo osittain jäähtynyt ennen kappaleiden painamista yhteen. Paina kappaleet nopeammin yhteen. Esilämmitä nopeasti jäähtyvää pintaa kuumaliimapistoolilla. Käytä yhtenäisen liimapinnan sijasta liimapisteitä.

Liimaus irtoaa jäähtyttyään:

- Liimattava pinta on rasvainen, liian sileä tai pölyinen. Poista rasva liimattavalta pinnalta, karhenna tai puhdistu se.
- Liimattava materiaali ei sovellu liimaukseen. Käytä erikoisliimaa.

Kosteiden tilojen liimatut kaakelit irtoavat:

- liimauskohtien alle on päässyt kosteutta. Käytä sementtipohjaan erikoisliimaa.

Liimatut kengänpohjat irtoavat:

- Kosteus turvottaa nahan ja pääsee liimauskohtaan. Käytä erikoisliimaa.

Liimauksen yhteydessä syntyy ”rihmoja”:

- Syöttöpainiketta painetaan vielä liimauksen loputtua. Lopeta syöttö vähän ennen liimauksen loppua.
- Pyyhi suutin kun nostat laitteen liimattavasta kohdasta.

Työkappale sulaa:

- Materiaali on helposti sulavaa ainetta, esim. styroksia, eikä sovellu sulateliimalla liimattavaksi. Käytä erikoisliimaa.

Palamisjälkiä sormissa liimauksen jälkeen:

- Liima läpäisee paperin tai kankaan liimattaessa. Käytä suojakäsineitä työskennellessäsi kuumaliimapistoolin kanssa. Suorita liimaus kuumuutta kestäväällä silikonialustalla.
- Materiaali on metallia ja voidaan kuumentaa. Käytä suojakäsineitä työskennellessäsi kuumaliimapistoolin kanssa.

Huomaa

Odota vähintään 3 minuuttia kaikkien huolto- ja korjaustöiden jälkeen. Käynnistä laite vasta sitten uudelleen.

Laite ei toimi moitteettomasti tarkastusten jälkeen:

Ota yhteyttä asiakaspalveluun. Toimita laite tarvittaessa korjattavaksi valtuutettuun sähköalan ammattiliikkeeseen tai Trotecille.

Huolto

Toimenpiteet ennen huoltoa



Varoitus sähköjännitteestä

Älä koske verkkopistokkeeseen, jos kätesi ovat kosteat tai märät.

- Vedä virtajohto pistorasiasta tarttumalla verkkopistokkeeseen.
- Anna laitteen jäähtyä kokonaan.



Varoitus sähköjännitteestä

Huoltotoimenpiteet, jotka vaativat kotelon avaamista, saavat suorittaa ainoastaan valtuutetut ammattilaiset tai Trotec.

Huoltoa koskevia ohjeita

Laitteen sisällä ei ole yhtään laitteen käyttäjän huollettavaa tai voideltavaa osaa.

Puhdistus

Laitte on puhdistettava aina ennen käyttöä ja sen jälkeen.

Huomaa

Laitetta ei pidä voidella puhdistuksen jälkeen.



Varoitus sähköjännitteestä

Koteloon sisään pääsevät nesteet aiheuttavat oikosulun vaaran!

Älä upota laitetta ja tarvikkeita veteen. Varo, että koteloon ei pääse vettä tai muita nesteitä.

- Puhdista laite kostutetulla, pehmeällä ja nukkaamattomalla liinalla. Varmista, että laitteen sisään ei pääse kosteutta. Varmista, että sähköosat eivät pääse kostumaan. Älä käytä liinan kostuttamiseen voimakkaita puhdistusaineita, kuten puhdistussuihkeita, liuotteita, alkoholipitoisia puhdistusaineita tai hankausaineita.
- Kuivaa laite pehmeällä ja nukkaamattomalla liinalla.
- Pidä laitteen liitântäkontaktit ja teline puhtaina.

Hävittäminen

Hävitä pakkausmateriaalit aina ympäristöä säästävällä tavalla ja voimassa olevien paikallisten määräysten mukaisesti.



Yliviivatun roskatynnyrin symboli vanhassa sähkö- tai elektroniikkalaitteessa on peräisin direktiivistä 2012/19/EU. Se tarkoittaa, ettei laitetta saa hävittää kotitalousjätteen mukana sen käyttöään lopussa. Lähellä sijaitseviin keräyspisteisiin voi maksutta palauttaa vanhoja sähkö- ja elektroniikkalaitteita. Osoitteet saat oman asuinpaikkakuntasi jäteneuvonnasta. Löydät lisätietoa monia EU-maita koskevista muista palautusmahdollisuuksista myös verkkosivuiltamme <https://hub.trotec.com/?id=45090>. Käänny muussa tapauksessa virallisen, omassa asuinmaassasi hyväksytyyn käytettyjen laitteiden kierrätysliikkeen puoleen.

Sähkö- ja elektroniikkaromun erillisen keräyksen tarkoituksena on mahdollistaa vanhojen laitteiden kierrätys ja kaikenlainen uusiokäyttö sekä estää laitteiden mahdollisesti sisältämien vaarallisten aineiden haitalliset vaikutukset ympäristölle ja ihmisten terveydelle hävittämisen yhteydessä.

Trotec GmbH

Grebbener Str. 7
D-52525 Heinsberg

☎ +49 2452 962-400

☎ +49 2452 962-200

✉ info@trotec.com

www.trotec.com