

PGGS 10-230V

DE

BETRIEBSANLEITUNG
HEISSKLEBEPISTOLE



 **TROTTEC**

Inhaltsverzeichnis

Hinweise zur Benutzung dieser Anleitung..... 2

Sicherheit..... 2

Informationen über das Gerät..... 7

Transport und Lagerung..... 8

Inbetriebnahme 8

Bedienung..... 9

Fehler und Störungen..... 12

Wartung 13

Entsorgung..... 13

Hinweise zur Benutzung dieser Anleitung

Symbole



Warnung vor elektrischer Spannung

Dieses Symbol weist darauf hin, dass Gefahren aufgrund von elektrischer Spannung für Leben und Gesundheit von Personen bestehen.



Warnung

Das Signalwort bezeichnet eine Gefährdung mit einem mittleren Risikograd, die, wenn sie nicht vermieden wird, den Tod oder eine schwere Verletzung zur Folge haben kann.



Vorsicht

Das Signalwort bezeichnet eine Gefährdung mit einem niedrigen Risikograd, die, wenn sie nicht vermieden wird, eine geringfügige oder mäßige Verletzung zur Folge haben kann.

Hinweis

Das Signalwort weist auf wichtige Informationen (z. B. auf Sachschäden) hin, aber nicht auf Gefährdungen.



Info

Hinweise mit diesem Symbol helfen Ihnen, Ihre Tätigkeiten schnell und sicher auszuführen.



Anleitung beachten

Hinweise mit diesem Symbol weisen Sie darauf hin, dass die Anleitung zu beachten ist.



Schutzbrille tragen

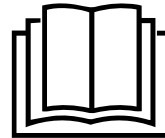
Hinweise mit diesem Symbol weisen Sie darauf hin, dass ein Augenschutz zu benutzen ist.



Schutzhandschuhe tragen

Hinweise mit diesem Symbol weisen Sie darauf hin, dass Schutzhandschuhe zu tragen sind.

Die aktuelle Fassung dieser Anleitung und die EU-Konformitätserklärung können Sie unter folgendem Link herunterladen:



PGGS 10-230V



<https://hub.trotec.com/?id=41186>

Sicherheit

Allgemeine Sicherheitshinweise für Elektrowerkzeuge



Warnung

Lesen Sie alle Sicherheitshinweise, Anweisungen, Bilderungen und technischen Daten, mit denen dieses Elektrowerkzeug versehen ist.

Versäumnisse bei der Einhaltung der nachfolgenden Anweisungen können elektrischen Schlag, Brand und/oder schwere Verletzungen verursachen.

Bewahren Sie alle Sicherheitshinweise und Anweisungen für die Zukunft auf.

Das Gerät kann von Kindern ab 8 Jahren sowie von Personen mit reduzierten physischen, sensorischen oder mentalen Fähigkeiten oder Mangel an Erfahrung und / oder Wissen benutzt werden, wenn sie beaufsichtigt oder bezüglich des sicheren Gebrauchs des Gerätes unterwiesen wurden und die daraus resultierenden Gefahren verstanden haben.

Der in den Sicherheitshinweisen verwendete Begriff „*Elektrowerkzeug*“ bezieht sich auf netzbetriebene Elektrowerkzeuge (mit Netzleitung) oder auf akkubetriebene Elektrowerkzeuge (ohne Netzleitung).

! Allgemeine Sicherheitshinweise für Elektrowerkzeuge – Arbeitsplatzsicherheit

- **Halten Sie Ihren Arbeitsbereich sauber und gut beleuchtet.** Unordnung oder unbeleuchtete Arbeitsbereiche können zu Unfällen führen.
- **Arbeiten Sie mit dem Elektrowerkzeug nicht in explosionsgefährdeter Umgebung, in der sich brennbare Flüssigkeiten, Gase oder Stäube befinden.** Elektrowerkzeuge erzeugen Funken, die den Staub oder die Dämpfe entzünden können.
- **Halten Sie Kinder und andere Personen während der Benutzung des Elektrowerkzeugs fern.** Bei Ablenkung können Sie die Kontrolle über das Elektrowerkzeug verlieren.

! Allgemeine Sicherheitshinweise für Elektrowerkzeuge – Elektrische Sicherheit

- **Der Anschlussstecker des Elektrowerkzeugs muss in die Steckdose passen. Der Stecker darf in keiner Weise verändert werden. Verwenden Sie keine Adapterstecker gemeinsam mit schutzgeerdeten Elektrowerkzeugen.** Unveränderte Stecker und passende Steckdosen verringern das Risiko eines elektrischen Schlages.
- **Vermeiden Sie Körperkontakt mit geerdeten Oberflächen wie von Rohren, Heizungen, Herden und Kühlschränken.** Es besteht ein erhöhtes Risiko durch elektrischen Schlag, wenn Ihr Körper geerdet ist.
- **Halten Sie Elektrowerkzeuge von Regen oder Nässe fern.** Das Eindringen von Wasser in ein Elektrowerkzeug erhöht das Risiko eines elektrischen Schlages.
- **Zweckentfremden Sie die Anschlussleitung nicht, um das Elektrowerkzeug zu tragen, aufzuhängen oder um den Stecker aus der Steckdose zu ziehen. Halten Sie die Anschlussleitung fern von Hitze, Öl, scharfen Kanten oder sich bewegenden Teilen.** Beschädigte oder verwickelte Anschlussleitungen erhöhen das Risiko eines elektrischen Schlages.
- **Wenn Sie mit einem Elektrowerkzeug im Freien arbeiten, verwenden Sie nur Verlängerungsleitungen, die auch für den Außenbereich geeignet sind.** Die Anwendung einer für den Außenbereich geeigneten Verlängerungsleitung verringert das Risiko eines elektrischen Schlages.
- **Wenn der Betrieb des Elektrowerkzeugs in feuchter Umgebung nicht vermeidbar ist, verwenden Sie einen Fehlerstromschutzschalter.** Der Einsatz eines Fehlerstromschutzschalters vermindert das Risiko eines elektrischen Schlages.

! Allgemeine Sicherheitshinweise für Elektrowerkzeuge – Sicherheit von Personen

- **Seien Sie aufmerksam, achten Sie darauf, was Sie tun, und gehen Sie mit Vernunft an die Arbeit mit einem Elektrowerkzeug. Benutzen Sie kein Elektrowerkzeug, wenn Sie müde sind oder unter dem Einfluss von Drogen, Alkohol oder Medikamenten stehen.** Ein Moment der Unachtsamkeit beim Gebrauch des Elektrowerkzeugs kann zu ernsthaften Verletzungen führen.
- **Tragen Sie persönliche Schutzausrüstung und immer eine Schutzbrille.** Das Tragen persönlicher Schutzausrüstung, wie Staubmaske, rutschfeste Sicherheitsschuhe, Schutzhelm oder Gehörschutz, je nach Art und Einsatz des Elektrowerkzeugs, verringert das Risiko von Verletzungen.
- **Vermeiden Sie eine unbeabsichtigte Inbetriebnahme. Vergewissern Sie sich, dass das Elektrowerkzeug ausgeschaltet ist, bevor Sie es an die Stromversorgung und / oder den Akku anschließen, es aufnehmen oder tragen.** Wenn Sie beim Tragen des Elektrowerkzeugs den Finger am Schalter haben oder das Elektrowerkzeug eingeschaltet an die Stromversorgung anschließen, kann dies zu Unfällen führen.
- **Entfernen Sie Einstellwerkzeuge oder Schraubenschlüssel, bevor Sie das Elektrowerkzeug einschalten.** Ein Werkzeug oder Schlüssel, der sich in einem drehenden Teil des Elektrowerkzeugs befindet, kann zu Verletzungen führen.
- **Vermeiden Sie eine abnormale Körperhaltung. Sorgen Sie für einen sicheren Stand und halten Sie jederzeit das Gleichgewicht.** Dadurch können Sie das Elektrowerkzeug in unerwarteten Situationen besser kontrollieren.
- **Tragen Sie geeignete Kleidung. Tragen Sie keine weite Kleidung oder Schmuck. Halten Sie Haare und Kleidung fern von sich bewegenden Teilen.** Lockere Kleidung, Schmuck oder lange Haare können von sich bewegenden Teilen erfasst werden.
- **Wenn Staubabsaug- und -auffangeinrichtungen montiert werden können, sind diese anzuschließen und richtig zu verwenden.** Die Verwendung einer Staubabsaugung kann Gefährdungen durch Staub verringern.
- **Wiegen Sie sich nicht in falscher Sicherheit und setzen Sie sich nicht über die Sicherheitsregeln für Elektrowerkzeuge hinweg, auch wenn Sie nach vielfachem Gebrauch mit dem Elektrowerkzeug vertraut sind.** Achtloses Handeln kann binnen Sekundenbruchteilen zu schweren Verletzungen führen.



Allgemeine Sicherheitshinweise für Elektrowerkzeuge – Verwendung und Behandlung des Elektrowerkzeugs

- **Überlasten Sie das Elektrowerkzeug nicht. Verwenden Sie für Ihre Arbeit das dafür bestimmte Elektrowerkzeug.** Mit dem passenden Elektrowerkzeug arbeiten Sie besser und sicherer im angegebenen Leistungsbereich.
- **Benutzen Sie kein Elektrowerkzeug, dessen Schalter defekt ist.** Ein Elektrowerkzeug, das sich nicht mehr ein- oder ausschalten lässt, ist gefährlich und muss repariert werden.
- **Ziehen Sie den Stecker aus der Steckdose und / oder entfernen Sie einen abnehmbaren Akku, bevor Sie Geräteeinstellungen vornehmen, Einsatzwerkzeugteile wechseln oder das Elektrowerkzeug weglegen.** Diese Vorsichtsmaßnahme verhindert den unbeabsichtigten Start des Elektrowerkzeugs.
- **Bewahren Sie unbenutzte Elektrowerkzeuge außerhalb der Reichweite von Kindern auf. Lassen Sie keine Personen das Elektrowerkzeug benutzen, die mit diesem nicht vertraut sind oder diese Anweisungen nicht gelesen haben.** Elektrowerkzeuge sind gefährlich, wenn sie von unerfahrenen Personen benutzt werden.
- **Pflegen Sie Elektrowerkzeuge und Einsatzwerkzeug mit Sorgfalt. Kontrollieren Sie, ob bewegliche Teile einwandfrei funktionieren und nicht klemmen, ob Teile gebrochen oder so beschädigt sind, dass die Funktion des Elektrowerkzeugs beeinträchtigt ist. Lassen Sie beschädigte Teile vor dem Einsatz des Elektrowerkzeuges reparieren.** Viele Unfälle haben ihre Ursache in schlecht gewarteten Elektrowerkzeugen.
- **Halten Sie Schneidwerkzeuge scharf und sauber.** Sorgfältig gepflegte Schneidwerkzeuge mit scharfen Schneidkanten verklemmen sich weniger und sind leichter zu führen.
- **Verwenden Sie Elektrowerkzeug, Einsatzwerkzeug, Einsatzwerkzeuge usw. entsprechend diesen Anweisungen. Berücksichtigen Sie dabei die Arbeitsbedingungen und die auszuführende Tätigkeit.** Der Gebrauch von Elektrowerkzeugen für andere als die vorgesehenen Anwendungen kann zu gefährlichen Situationen führen.
- **Halten Sie Griffe und Griffflächen trocken, sauber und frei von Öl und Fett.** Rutschige Griffe und Griffflächen erlauben keine sichere Bedienung und Kontrolle des Elektrowerkzeugs in unvorhergesehenen Situationen.



Allgemeine Sicherheitshinweise für Elektrowerkzeuge – Service

- **Lassen Sie Ihr Elektrowerkzeug nur von qualifiziertem Fachpersonal und nur mit Original-Ersatzteilen reparieren.** Damit wird sichergestellt, dass die Sicherheit des Elektrowerkzeugs erhalten bleibt.



Gerätespezifische Sicherheitshinweise für Heißklebepistolen

- **Stellen Sie das Gerät nur auf brandfeste, nicht wärmeleitende und stabile Unterlagen.** Wegen der beim Arbeiten auftretenden Erwärmung des Gerätes besteht Brandgefahr.
- **Verwenden Sie keine brennbaren Lösungsmittel zum Reinigen der Klebestellen.** Es besteht Brandgefahr.
- **Fassen Sie die Düse oder den Klebestick nicht an.** Die Düse und der Klebestick werden über 200 °C heiß.
- **Lassen Sie den heißen Klebstoff nicht auf Personen oder Tiere gelangen.** Halten Sie bei Hautkontakt die Stelle sofort einige Minuten unter einen kalten Wasserstrahl. Versuchen Sie nicht, den Klebstoff von der Haut zu entfernen.
- **Ziehen Sie den Klebestick nicht aus der Düse heraus.** Das Berühren des heißen Klebstoffes kann schwere Verbrennungen zur Folge haben und das Elektrowerkzeug kann beschädigt werden.
- **Verwenden Sie die Heißklebepistole nicht bei Umgebungstemperaturen unter 5 °C oder über 50 °C.**
- **Verwenden Sie die Heißklebepistole nicht in einer Umgebung mit direktem, kaltem Wind.** Das Gerät verliert an Wirksamkeit und Energie geht verloren.
- **Üben Sie bei fortwährendem Gebrauch keinen übermäßigen Druck auf den Auslöser aus.** Die Heißklebepistole könnte schwer beschädigt werden.
- **Tätigkeiten, die das Öffnen des Gehäuses erfordern, dürfen nur von autorisierten Fachbetrieben durchgeführt werden.**
- **Tritt ein Rückfluss des Klebstoffes auf, hören Sie sofort mit der Tätigkeit auf!** Vor dem weiteren Betrieb lassen Sie eine Reinigung von einem Fachbetrieb durchführen.

Bestimmungsgemäße Verwendung

Verwenden Sie das Gerät PGGS 10-230V ausschließlich zum Verkleben von Holz, Pappe, Verpackungen, Leder, Keramik, Glas, Teppich, Dichtungen, Kunststoff, Gewebe, Kork und Metall mit Schmelzkleber unter Einhaltung der technischen Daten. Die zu verklebenden Werkstücke müssen sauber, trocken und fettfrei sein.

Wir empfehlen, das Elektrowerkzeug mit Original-Zubehör von Trotec zu verwenden.

Eine andere Verwendung als die bestimmungsgemäße Verwendung gilt als Fehlanwendung.

Vernünftigerweise vorhersehbare Fehlanwendung

Das Gerät ist nicht geeignet für,

- das Verkleben von hitzeempfindlichen Werkstoffen wie beispielsweise weichem PVC, Styropor und anderen Schaumstoffen.
- großflächige Arbeiten.

Personalqualifikation

Personen, die dieses Gerät verwenden, müssen:

- die Betriebsanleitung, insbesondere das Kapitel Sicherheit, gelesen und verstanden haben.

Persönliche Schutzausrüstung



Tragen Sie eine Schutzbrille.

Sie schützen dadurch Ihre Augen vor absplitternden, herunterfallenden und herumfliegenden Abbruchteilen, die Verletzungen verursachen können.



Tragen Sie Schutzhandschuhe.

Sie schützen dadurch Ihre Hände vor Verbrennungen, Quetschungen und Hautabschürfungen.

Restgefahren



Warnung vor elektrischer Spannung

Elektrischer Schlag durch unzureichende Isolierung. Kontrollieren Sie das Gerät vor jedem Gebrauch auf Beschädigungen und ordnungsgemäße Funktion. Wenn Sie Beschädigungen feststellen, setzen Sie das Gerät nicht mehr ein. Verwenden Sie das Gerät nicht, wenn das Gerät oder Ihre Hände feucht oder nass sind!



Warnung vor elektrischer Spannung

Arbeiten an elektrischen Bauteilen dürfen nur von einem autorisierten Fachbetrieb durchgeführt werden!



Warnung vor elektrischer Spannung

Entfernen Sie vor allen Arbeiten am Gerät den Netzstecker aus der Netzsteckdose! Berühren Sie den Netzstecker nicht mit feuchten oder nassen Händen. Ziehen Sie das Netzkabel aus der Netzsteckdose, indem Sie es am Netzstecker anfassen.



Warnung vor elektrischer Spannung

Es besteht Kurzschlussgefahr durch in das Gehäuse eindringende Flüssigkeiten! Tauchen Sie das Gerät und das Zubehör nicht unter Wasser. Achten Sie darauf, dass kein Wasser oder andere Flüssigkeiten in das Gehäuse gelangen.



Warnung vor heißer Oberfläche



Das Einsatzwerkzeug kann nach der Verwendung noch heiß sein. Es besteht Verbrennungsgefahr beim Berühren des Einsatzwerkzeugs. Berühren Sie das Einsatzwerkzeug nicht mit bloßen Händen! Tragen Sie Schutzhandschuhe!



Warnung

Von diesem Gerät können Gefahren ausgehen, wenn es von nicht eingewiesenen Personen unsachgemäß oder nicht bestimmungsgemäß eingesetzt wird! Beachten Sie die Personalqualifikationen!



Warnung

Das Gerät ist kein Spielzeug und gehört nicht in Kinderhände.



Warnung

Erstickenungsgefahr! Lassen Sie das Verpackungsmaterial nicht achtlos liegen. Es könnte für Kinder zu einem gefährlichen Spielzeug werden.



Vorsicht

Halten Sie ausreichend Abstand zu Wärmequellen.

Hinweis

Wenn Sie das Gerät unsachgemäß lagern oder transportieren, kann das Gerät beschädigt werden. Beachten Sie die Informationen zum Transport und zur Lagerung des Gerätes.

Verhalten im Notfall / Not-Halt-Funktion

Not-Halt:

Durch Ziehen des Netzsteckers aus der Netzsteckdose wird die Funktion des Gerätes umgehend gestoppt. Um das Gerät gegen versehentliches Wiederstarten zu sichern, lassen Sie den Netzstecker gezogen.

Verhalten im Notfall:

1. Schalten Sie das Gerät aus.
2. Trennen Sie im Notfall das Gerät von der Netzeinspeisung:
Ziehen Sie das Anschlusskabel aus der Netzsteckdose, indem Sie es am Netzstecker anfassen.
3. Schließen Sie ein defektes Gerät nicht wieder an den Netzanschluss an.

Informationen über das Gerät

Gerätebeschreibung

Das Gerät PGGGS 10-230V ist eine Heißklebepistole für Reparatur- und Bastelarbeiten. Das Gerät ist zum Kleben von Holz, Kunststoff, Textilien, Karton, Papier, Keramik, Leder, Kork, Glas und Metall geeignet.

Bei einer Arbeitspause können Sie die Heißklebepistole auf dem Aufstellbügel abstellen oder im Gerätehalter mit Abtropfschale ablegen.

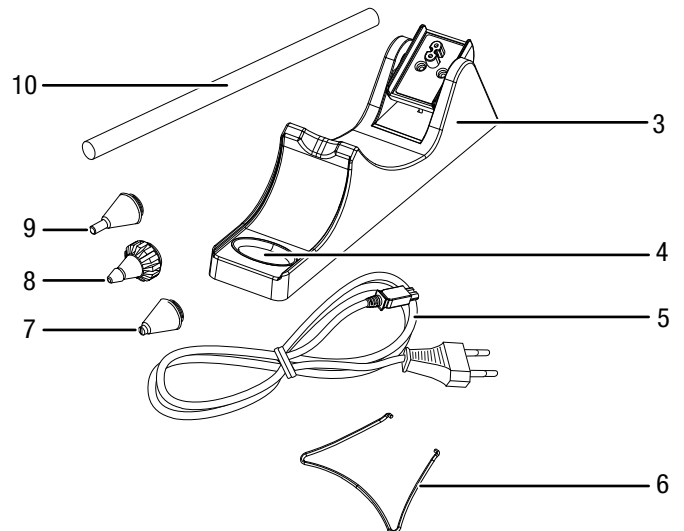
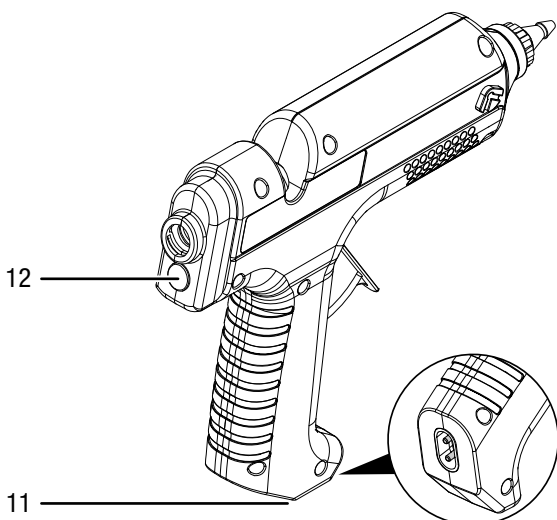
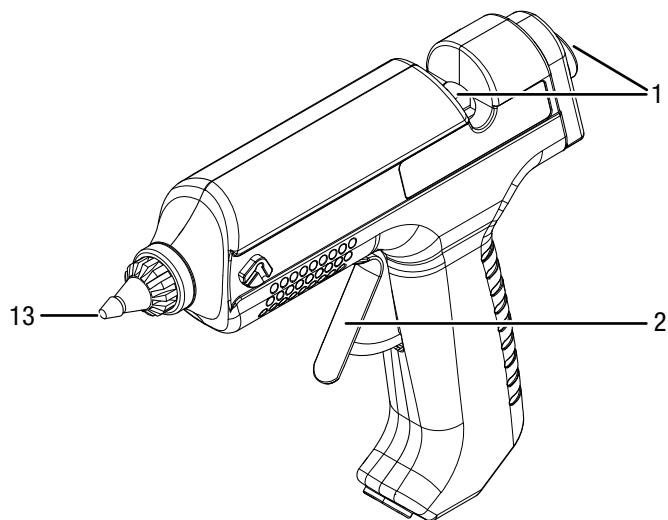
Sowohl der Wärmespeicher als auch das abnehmbare Kabel sorgen für ein kabelloses Arbeiten.

Die Aufheizzeit beträgt 5 Minuten.

Die 3 Düsen lassen sich in wenigen Sekunden werkzeuglos wechseln und sind für verschiedene Anwendungsbereiche geeignet, z. B. für präzises Dosieren bei feinen Arbeiten und für genaues Dosieren an schwer zugänglichen Stellen.

Der ergonomisch geformte Handgriff und das geringe Gewicht sorgen für ein ermüdungsfreies Arbeiten.

Gerätedarstellung



Nr.	Bezeichnung
1	Vorschubkanal
2	Vorschubbügel
3	Gerätehalter mit Stromanschluss
4	Abtropfschale
5	Netzkabel
6	Aufstellbügel
7	Breitschlitzdüse
8	Universaldüse
9	Feindüse
10	Klebestick
11	Anschlussbuchse für Netzkabel
12	Betriebsleuchte für Netzanschluss
13	Düse

Lieferumfang

- 1 x Gerät PGGGS 10-230V
- 1 x Gerätehalter mit Abtropfschale
- 1 x Netzkabel
- 1 x Universaldüse
- 1 x Feindüse
- 1 x Breitschlitzdüse
- 6 x Klebestick, Länge: 150 mm, Durchmesser: 11 mm
- 1 x Transportkoffer
- 1 x Anleitung

Technische Daten

Parameter	Wert
Modell	PGGS 10-230V
Netzanschluss	1/N/PE ~ 220 – 240 V / 50 Hz
Leistungsaufnahme	25 W (500 W bei Inbetriebnahme)
Umgebungstemperatur Arbeiten	5 °C bis 50 °C
Schmelztemperatur	200 °C
Klebestick	Durchmesser 11 mm
	Länge 150 mm
Aufheizzeit	ca. 5 min
Kabellänge	2 m
Gewicht	0,3 kg

Transport und Lagerung

Hinweis

Wenn Sie das Gerät unsachgemäß lagern oder transportieren, kann das Gerät beschädigt werden. Beachten Sie die Informationen zum Transport und zur Lagerung des Gerätes.

Transport

Verwenden Sie zum Transport des Gerätes den im Lieferumfang enthaltenen Transportkoffer, um das Gerät vor Einwirkungen von außen zu schützen.

Beachten Sie folgende Hinweise **vor** jedem Transport:

- Ziehen Sie das Netzkabel aus der Netzsteckdose, indem Sie es am Netzstecker anfassen.
- Lassen Sie das Gerät abkühlen.

Lagerung

Beachten Sie folgende Hinweise **vor** jeder Lagerung:

- Ziehen Sie das Netzkabel aus der Netzsteckdose, indem Sie es am Netzstecker anfassen.
- Lassen Sie das Gerät abkühlen.
- Reinigen Sie das Gerät wie im Kapitel **Wartung** beschrieben.
- Verwenden Sie zur Lagerung des Gerätes den im Lieferumfang enthaltenen Transportkoffer, um das Gerät vor Einwirkungen von außen zu schützen.

Halten Sie bei Nichtbenutzung des Gerätes die folgenden Lagerbedingungen ein:

- trocken und vor Frost und Hitze geschützt
- Umgebungstemperatur unter 45 °C
- im Transportkoffer an einem vor Staub und direkter Sonneneinstrahlung geschützten Platz

Inbetriebnahme

Gerät auspacken

- Entnehmen Sie den Transportkoffer aus der Verpackung.



Warnung vor elektrischer Spannung

Elektrischer Schlag durch unzureichende Isolierung. Kontrollieren Sie das Gerät vor jedem Gebrauch auf Beschädigungen und ordnungsgemäße Funktion. Wenn Sie Beschädigungen feststellen, setzen Sie das Gerät nicht mehr ein.

Verwenden Sie das Gerät nicht, wenn das Gerät oder Ihre Hände feucht oder nass sind!

- Kontrollieren Sie den Lieferumfang auf Vollständigkeit und achten Sie auf Beschädigungen.



Warnung

Erstickengefahr!

Lassen Sie das Verpackungsmaterial nicht achtlos liegen. Es könnte für Kinder zu einem gefährlichen Spielzeug werden.

- Entsorgen Sie das Verpackungsmaterial entsprechend der nationalen Gesetzgebung.

Aufstellbügel montieren

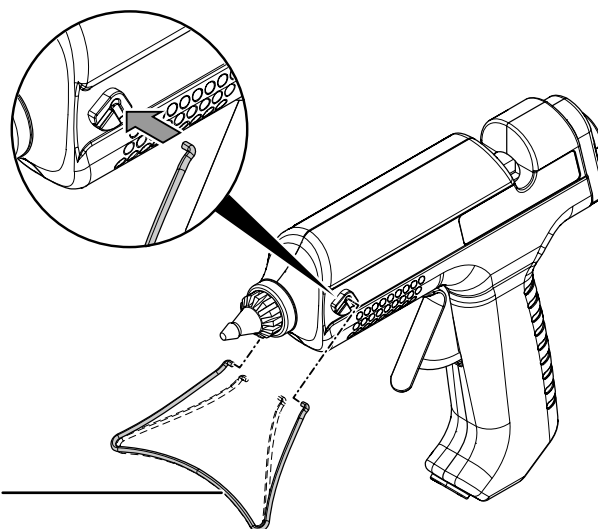


Schutzbrille tragen

Der Aufstellbügel kann beim Montieren wegspringen und ggf. die Augen verletzen. Tragen Sie eine geeignete Schutzbrille.

Vor der Erstinbetriebnahme muss der Aufstellbügel am Gerät befestigt werden.

1. Ziehen Sie die Enden des Aufstellbügels (6) leicht auseinander und schieben Sie sie in die Vorrichtung links und rechts am Gerät.



2. Sie können den Aufstellbügel wieder abnehmen, indem Sie ihn aus der Vorrichtung herausziehen.

Klebestick einsetzen

1. Schieben Sie einen Klebestick (10) in den Vorschubkanal (1).

Netz kabel anschließen

1. Stecken Sie den Netzstecker in eine ordnungsgemäß abgesicherte Netzsteckdose.

Bedienung

Tipps und Hinweise zum Umgang mit der Heißklebepistole

Allgemeines:

- Entfetten Sie metallische Oberflächen vor dem Verkleben. Verarbeitungsmaschinen hinterlassen oft Ölreste.
- Der Klebstoff kann nicht vollständig aus Textilien entfernt werden. Wegen seines hohen Schmelzpunkts lässt er sich auch nicht durch Waschen auf der Kochstufe wieder entfernen.
- Die Klebestellen können sich bei Feuchtigkeit wieder lösen.
- Verwenden Sie für unterschiedliche Materialien ggf. Spezial-Klebesticks.
- Halten Sie bei Hautkontakt mit heißem Klebstoff die Stelle sofort einige Minuten unter einen kalten Wasserstrahl.
- Die zu verklebenden Materialien und der Untergrund, auf dem Sie arbeiten, dürfen nicht leicht entzünd- oder brennbar sein.
- Prüfen Sie bei hitzeempfindlichen Materialien vor dem Kleben an einem Probe-Werkstück, ob es geeignet ist.

Kleben:

- Tragen Sie den Klebstoff bei flexiblen Materialien, wie z. B. Textilien, in Zickzacklinien auf.
- Wärmen Sie schnell abkühlende Materialien wie Stahl zur besseren Klebehaftung z. B. mit einer Heißluftpistole an.
- Drücken Sie die Werkstücke nach dem Verkleben kurz von Hand zusammen. Sie benötigen keine Spannvorrichtung.
- Sie können das Gerät zur Punktklebung oder für eine Klebenahrt verwenden.
- Klebestellen lassen sich durch Erhitzen wieder lösen.
- Klebstoffreste an der Düse lassen sich nach dem Abkühlen leicht entfernen.
- Entfernen Sie Klebstoffreste nach dem Abkühlen am besten mit einem scharfen Messer.
- Die Klebestellen sind lackierbar.
- Rauen Sie glatte Oberflächen vor dem Kleben an.

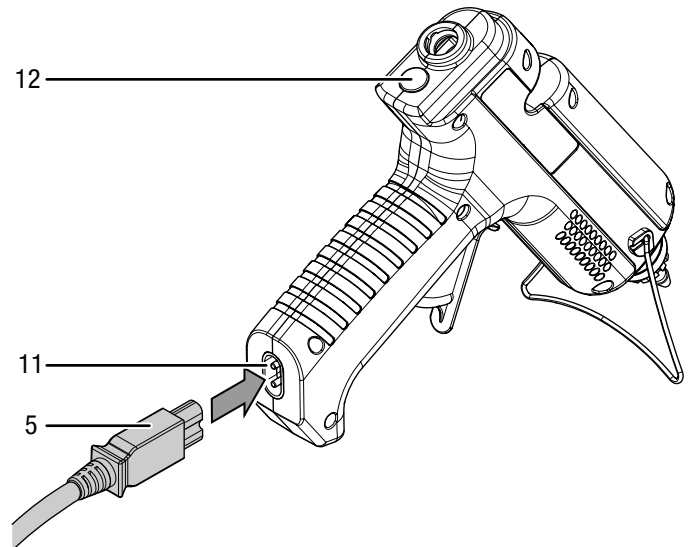
Gerät ein- und ausschalten

Tragen Sie beim Arbeiten mit dem Gerät Ihre persönliche Schutzausrüstung.

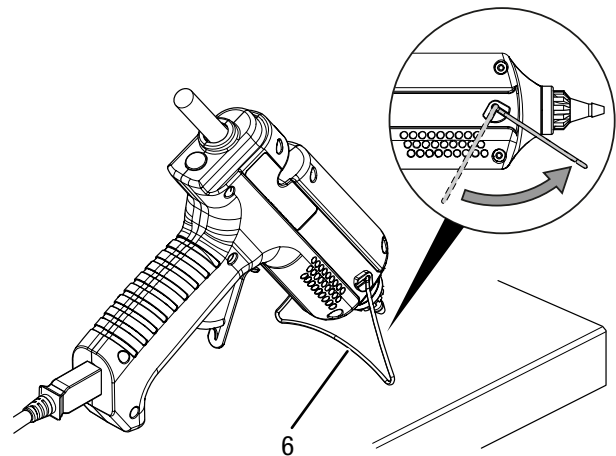
Sie können mit dem Gerät sowohl kabelgebunden als auch kabellos arbeiten.

Kabelgebunden arbeiten (Dauerbetrieb)

1. Verbinden Sie das Netzkabel (5) mit der Anschlussbuchse (11) an der Heißklebepistole.
⇒ Die Betriebsleuchte (12) leuchtet.



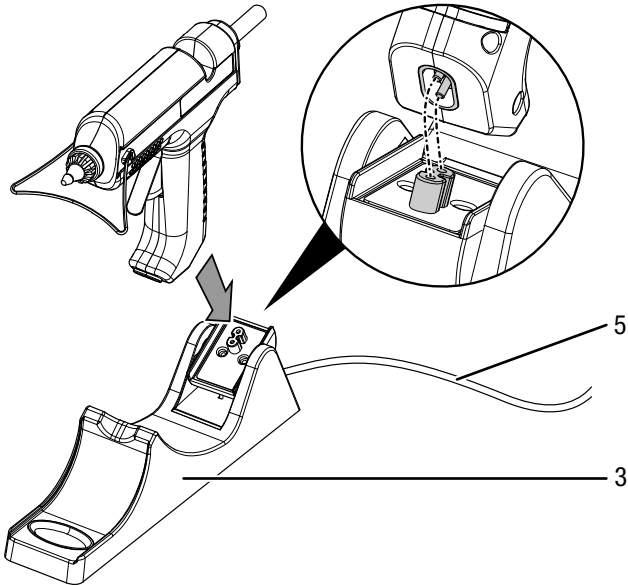
2. Klappen Sie den Aufstellbügel (6) aus und stellen Sie die Heißklebepistole ab.



3. Lassen Sie die Heißklebepistole ca. 5 Minuten aufheizen.
⇒ Die Heißklebepistole ist betriebsbereit.

Kabellos arbeiten

1. Verbinden Sie das Netzkabel (5) mit dem Netzanschluss des Gerätehalters (3).
2. Stecken Sie die Heißklebepistole in den Gerätehalter (3).
⇒ Die Betriebsleuchte (12) leuchtet.



3. Lassen Sie die Heißklebepistole ca. 5 Minuten aufheizen.
⇒ Die Heißklebepistole ist betriebsbereit.
⇒ Durch den integrierten Wärmespeicher ist kabelloses Arbeiten möglich.
4. Wenn der Klebstoff nur langsam oder zäh austritt, heizen Sie die Heißklebepistole im Gerätehalter erneut auf.

Düse wechseln



Warnung vor heißer Oberfläche

Die Düse kann nach der Verwendung noch heiß sein. Es besteht Verbrennungsgefahr beim Berühren der Düse.



Berühren Sie die Düse nur am Hitzeschutzmantel! Tragen Sie Schutzhandschuhe!



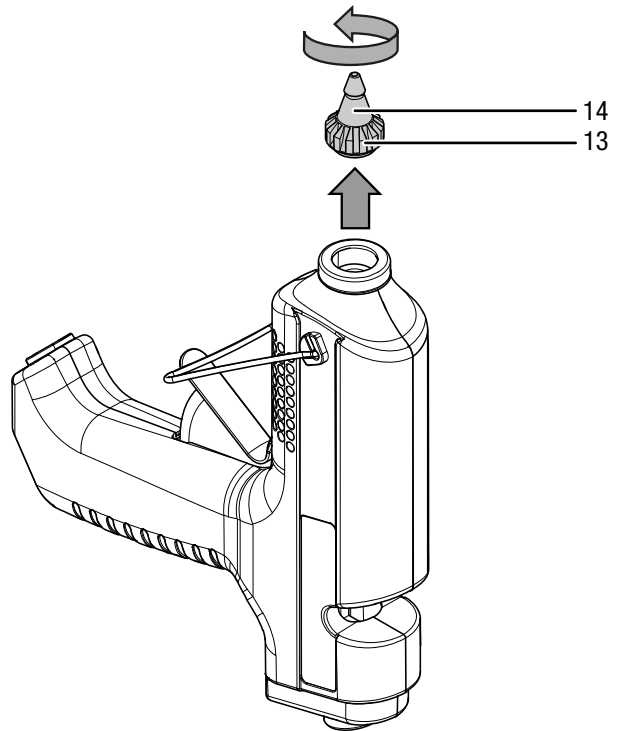
Info

Halten Sie das Gerät senkrecht mit der Düse nach oben, damit der Klebstoff nicht ausläuft.

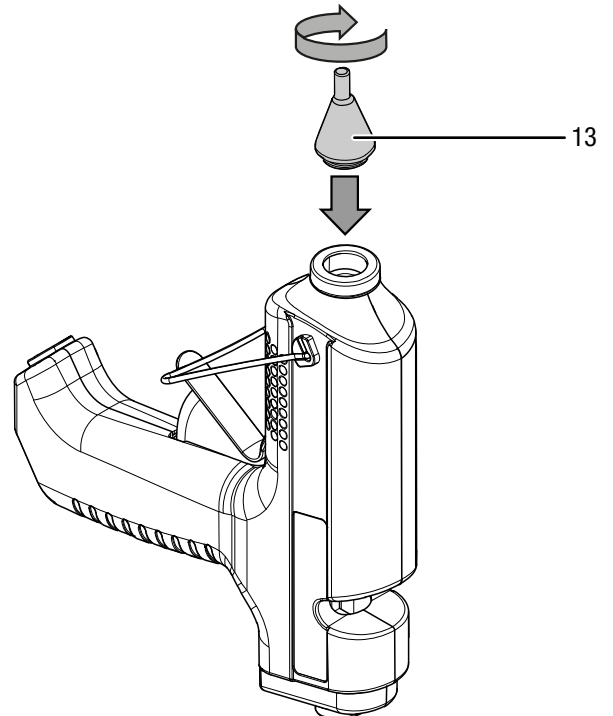
Sie können die Düse nur wechseln, wenn das Gerät warm ist.

1. Heizen Sie das Gerät ca. 1 bis 2 Minuten auf.

2. Schrauben Sie die Düse (13) am Hitzeschutzmantel (14) in Pfeilrichtung ab.



3. Schrauben Sie die gewählte Düse (13) in Pfeilrichtung auf.



Kleben



Warnung vor heißer Oberfläche

Die Düse kann nach der Verwendung noch heiß sein. Klebstoff, der aus der Düse austritt, kann heiß sein. Es besteht Verbrennungsgefahr. Berühren Sie die Düse nicht mit bloßen Händen! Tragen Sie Schutzhandschuhe!



Info

Beim Nachschieben von Klebesticks benötigt das Gerät etwas mehr Zeit zum Aufheizen als bei erster Anwendung. Hart gewordene Klebstoffreste können den Vorschubkanal blockieren.



Info

Klebestellen müssen sauber, trocken und fettfrei sein.

Außerbetriebnahme

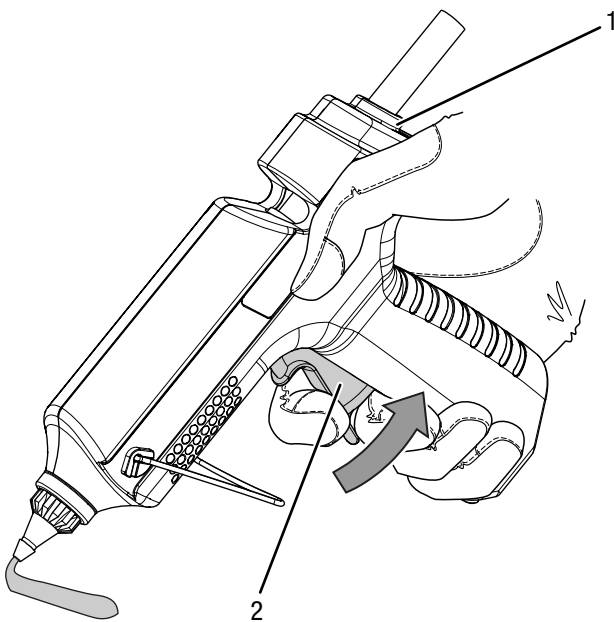


Warnung vor elektrischer Spannung

Berühren Sie den Netzstecker nicht mit feuchten oder nassen Händen.

- Ziehen Sie das Netzkabel aus der Netzsteckdose, indem Sie es am Netzstecker anfassen.
- Lassen Sie das Gerät ggf. abkühlen.
- Reinigen Sie das Gerät gemäß dem Kapitel Wartung.
- Lagern Sie das Gerät gemäß dem Kapitel Transport und Lagerung.

1. Lassen Sie die Heißklebepistole aufheizen. Schieben Sie den für das Material geeigneten Klebestick von hinten in den Vorschubkanal (1).
2. Drücken Sie den Vorschubbügel (2), um den Fluss des Klebstoffes für die geplante Tätigkeit zu regulieren.



3. Tragen Sie den Klebstoff punktförmig oder als Linie auf.
4. Drücken Sie die beiden zu verklebenden Werkstücke sofort für ca. 30 Sekunden zusammen.
 - ⇒ Nach ca. 5 Minuten ist die Klebestelle belastbar.
5. Setzen Sie das Gerät bei Arbeitspausen in den Gerätehalter ein oder stellen Sie das Gerät auf dem Aufstellbügel ab.

Fehler und Störungen

Das Gerät wurde während der Produktion mehrfach auf einwandfreie Funktion geprüft. Sollten dennoch Funktionsstörungen auftreten, so überprüfen Sie das Gerät nach folgender Auflistung.

Tätigkeiten zur Fehler- und Störungsbehebung, die das Öffnen des Gehäuses erfordern, dürfen nur von einem autorisierten Elektrofachbetrieb oder von Trotec durchgeführt werden.

Beim ersten Gebrauch tritt leichter Rauch oder Geruch auf:

- Hierbei handelt es sich nicht um einen Fehler oder eine Störung. Nach kurzer Laufzeit verschwinden die Merkmale.

Das Gerät läuft nicht an:

- Überprüfen Sie den Netzanschluss.
- Überprüfen Sie Netzkabel und Netzstecker auf Beschädigungen. Wenn Sie Beschädigungen feststellen, versuchen Sie nicht, das Gerät wieder in Betrieb zu nehmen. Bestellen Sie bei Trotec ein Ersatzkabel und ersetzen Sie damit das defekte Netzkabel.
- Überprüfen Sie die bauseitige Netzabsicherung.



Info

Warten Sie mindestens 10 Minuten, bevor Sie das Gerät wieder einschalten.

Der Klebestick wird nicht transportiert:

- Der Klebestick ist ggf. verbraucht oder zu kurz. Schieben Sie einen neuen Klebestick nach. Verwenden Sie nur geeignetes Zubehör / geeignete Klebesticks gemäß den technischen Daten.
- Der Durchmesser des Klebesticks ist ggf. zu groß oder zu klein. Verwenden Sie nur geeignetes Zubehör / geeignete Klebesticks gemäß den technischen Daten.

Der Klebestick fällt aus dem Gerät:

- Der Durchmesser des Klebesticks ist zu klein. Verwenden Sie nur geeignetes Zubehör / geeignete Klebesticks gemäß den technischen Daten.

Flüssiger Klebstoff tritt aus dem Vorschubkanal aus:

- Der Durchmesser des Klebesticks ist zu klein und / oder die Schmelztemperatur des Klebesticks ist zu niedrig. Verwenden Sie nur geeignetes Zubehör / geeignete Klebesticks gemäß den technischen Daten.

Der Klebstoff tritt nicht gleichmäßig aus:

- Ggf. hat das Gerät die Schmelztemperatur noch nicht erreicht. Lassen Sie das Gerät vollständig aufheizen.
- Drücken Sie den Vorschubbügel langsam und gleichmäßig.

Die Klebestelle hält nur einseitig:

- Ggf. ist der Klebstoff abgekühlt, bevor Sie die Werkstücke zusammengedrückt haben. Drücken Sie zu verklebenden Werkstücke sofort zusammen. Wärmen Sie schnell abkühlende Materialien mit einer Heißluftpistole an. Tragen Sie den Klebstoff ggf. punktförmig auf.

Der Klebstoff löst sich nach dem Erkalten:

- Die Oberflächen sind ggf. fettig, glatt oder staubig. Sie sollten die Oberflächen entfetten, anrauen oder reinigen.
- Das Material ist ggf. nicht zum Verkleben mit Schmelzkleber geeignet. Verwenden Sie Spezial-Klebesticks.

Geklebte Kacheln in Feuchträumen lösen sich ab:

- Feuchtigkeit unterwandert die Klebestellen. Verwenden Sie Spezial-Klebesticks auf Zementbasis.

Geklebte Schuhsohlen lösen sich ab:

- Das Leder quillt durch Feuchtigkeit auf. Verwenden Sie Spezial-Klebesticks.

Es bilden sich Klebstoffreste ("Fäden"):

- Sie halten den Vorschubbügel beim Beenden des Klebens gedrückt. Lassen Sie den Vorschubbügel rechtzeitig los.
- Streifen Sie die Düse beim Abheben vom Werkstück ab.

Das Werkstück schmilzt:

- Das Werkstück besteht aus hitzeempfindlichem Material, z. B. Styropor, und ist nicht zum Verkleben mit Schmelzkleber geeignet. Verwenden Sie Spezial-Klebesticks.

Sie erleiden Verbrennungen an den Fingern beim Verkleben:

- Der Klebstoff schlägt ggf. auf Papier oder Textilien durch. Tragen Sie Schutzhandschuhe beim Arbeiten mit der Heißklebepistole. Ggf. verwenden Sie eine hitzebeständige Unterlage, z. B. aus Silikon.
- Das Werkstück besteht aus Metall und kann sich erhitzt haben. Tragen Sie Schutzhandschuhe beim Arbeiten mit der Heißklebepistole.

Hinweis

Warten Sie mindestens 3 Minuten nach allen Wartungs- und Reparaturarbeiten. Schalten Sie erst dann das Gerät wieder ein.

Das Gerät funktioniert nach den Überprüfungen nicht einwandfrei:

Kontaktieren Sie den Kundendienst. Bringen Sie das Gerät ggf. zur Reparatur zu einem autorisierten Elektrofachbetrieb oder zu Trotec.

Wartung

Tätigkeiten vor Wartungsbeginn



Warnung vor elektrischer Spannung

Berühren Sie den Netzstecker nicht mit feuchten oder nassen Händen.

- Ziehen Sie das Netzkabel aus der Netzsteckdose, indem Sie es am Netzstecker anfassen.
- Lassen Sie das Gerät vollständig abkühlen.



Warnung vor elektrischer Spannung

Wartungstätigkeiten, die das Öffnen des Gehäuses erfordern, dürfen nur von autorisierten Fachbetrieben oder von Trotec durchgeführt werden.

Hinweise zur Wartung

Im Maschineninneren befinden sich keine vom Benutzer zu wartenden oder zu schmierenden Teile.

Reinigung

Das Gerät sollte vor und nach jedem Gebrauch gereinigt werden.

Hinweis

Das Gerät muss nach der Reinigung nicht geschmiert werden.



Warnung vor elektrischer Spannung

Es besteht Kurzschlussgefahr durch in das Gehäuse eindringende Flüssigkeiten!

Tauchen Sie das Gerät und das Zubehör nicht unter Wasser. Achten Sie darauf, dass kein Wasser oder andere Flüssigkeiten in das Gehäuse gelangen.

- Reinigen Sie das Gerät mit einem angefeuchteten, weichen, fusselfreien Tuch. Achten Sie darauf, dass keine Feuchtigkeit in das Gehäuse eindringt. Achten Sie darauf, dass keine Feuchtigkeit mit elektrischen Bauteilen in Kontakt kommen kann. Verwenden Sie keine aggressiven Reinigungsmittel, wie z. B. Reinigungssprays, Lösungsmittel, alkoholhaltige Reiniger oder Scheuermittel zum Befeuchten des Tuches.
- Trocknen Sie das Gerät mit einem weichen, fusselfreien Tuch.
- Halten Sie die Anschlusskontakte an Gerät und Gerätehalter sauber.

Entsorgung

Entsorgen Sie Verpackungsmaterialien stets umweltgerecht und nach den geltenden örtlichen Entsorgungsvorschriften.



Das Symbol des durchgestrichenen Mülleimers auf einem Elektro- oder Elektronik-Altgerät stammt aus der Richtlinie 2012/19/EU. Es besagt, dass dieses Gerät am Ende seiner Lebensdauer nicht im Hausmüll entsorgt werden darf. Zur kostenfreien Rückgabe stehen in Ihrer Nähe Sammelstellen für Elektro- und Elektronik-Altgeräte zur Verfügung. Die Adressen erhalten Sie von Ihrer Stadt- bzw. Kommunalverwaltung. Für viele EU-Länder können Sie sich auch auf der Webseite <https://hub.trotec.com/?id=45090> über weitere Rückgabemöglichkeiten informieren. Ansonsten wenden Sie sich bitte an einen offiziellen, für Ihr Land zugelassenen Altgeräteverwerter.

In Deutschland gilt die Pflicht der Vertreiber zur unentgeltlichen Rücknahme von Altgeräten nach § 17 Absatz 1 und 2 gemäß Elektro- und Elektronikgerätegesetz - ElektroG.

Durch die getrennte Sammlung von Elektro- und Elektronik-Altgeräten soll die Wiederverwendung, die stoffliche Verwertung bzw. andere Formen der Verwertung von Altgeräten ermöglicht sowie negative Folgen bei der Entsorgung der in den Geräten möglicherweise enthaltenen gefährlichen Stoffe auf die Umwelt und die menschliche Gesundheit vermieden werden.

Trotec GmbH

Grebener Str. 7
D-52525 Heinsberg

☎ +49 2452 962-400

☎ +49 2452 962-200

✉ info@trotec.com

www.trotec.com