

PGGS 10-230V

DA

BRUGSANVISNING
VARMLIMPISTOL



 TROTTEC

Indholdsfortegnelse

Henvisninger vedrørende brug af denne vejledning	2
Sikkerhed	2
Oplysninger om enheden	6
Transport og opbevaring	7
Ibrugtagning	7
Betjening	8
Fejl og driftsforstyrrelser	11
Vedligeholdelse	12
Bortskaffelse	12

Henvisninger vedrørende brug af denne vejledning

Symboler



Advarsel mod elektrisk spænding

Dette symbol henviser til en fare for personers liv og sundhed på grund af elektrisk spænding.



Advarsel

Signalordet betegner en fare med middelsvær risikograd, som, hvis den ikke forhindres, kan føre til døden eller alvorlige kvæstelser.



Forsigtig

Signalordet betegner en fare med lav risikograd, som, hvis den ikke forhindres, kan føre til ringe eller moderate kvæstelser.

Bemærk

Signalordet henviser til vigtige oplysninger (f.eks. skader på materialer), men ikke til farer.



Info

Anvisninger med dette symbol hjælper dig til at udføre dine opgaver hurtigt og sikkert.



Følg brugervejledningen

Anvisninger med dette symbol henviser til, at vejledningen skal overholdes.



Bær beskyttelsesbriller

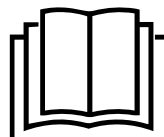
Anvisninger med dette symbol henviser til, at bruges af øjenværn er nødvendig.



Bær beskyttelseshandsker

Anvisninger med dette symbol henviser til, at der skal bruges beskyttelseshandsker.

Den aktuelle version af denne vejledning og EU-overensstemmelseserklæringen kan hentes under følgende link:



PGGS 10-230V



<https://hub.trotec.com/?id=41186>

Sikkerhed

Generelle sikkerhedsadvarsler for elværktøj



Advarsel

Læs alle sikkerhedsadvarsler, anvisninger, billeder og tekniske specifikationer, du modtager sammen med elværktøjet.

Manglende overholdelse af anvisningerne i det følgende kan resultere i elektrisk stød, brand og/eller alvorlige personskader.

Gem alle sikkerhedsadvarsler og anvisninger til fremtidig brug.

Apparatet kan anvendes af børn over 8 år og personer med reducerede fysiske, sensoriske eller mentale evner eller manglende erfaring og/eller viden, hvis de er under opsyn eller er blevet instrueret i brugen og har forstået farerne, som er forbundet hermed.

Begrebet "elværktøj", der anvendes i sikkerhedsadvarslerne, henviser til elværktøj, der drives fra strømnettet (med strømkabel) og til elværktøj, der drives med batteri (uden strømkabel).



Generelle sikkerhedsadvarsler for sikker brug af elværktøj – sikkerhed på arbejdspladsen

- **Hold altid arbejdsområdet rent og godt oplyst.** Rod eller uoplyste arbejdsområder kan forårsage ulykker.
- **Brug aldrig elværktøjet i eksplosive miljøer, eller hvor der findes brændbare væsker, gas eller støv.** Elværktøj skaber gnister, som kan antænde støv eller damp.
- **Hold børn og andre personer på afstand, når du bruger elværktøj.** Distraktioner kan medføre, at du mister kontrollen over elværktøjet.

 **Generelle sikkerhedsadvarsler for sikker brug af elværktøj – elektrisk sikkerhed**

- **Elværktøjets stik skal passe til stikkontakten. Stikket må ikke ændres på nogen måde. Brug aldrig en stikadapter med jordet elværktøj.** Uændrede stik og passende stikkontakt nedsætter risikoen for elektrisk stød.
- **Undgå kropskontakt med jordede overflader som rør, radiatorer, komfurer og køleskabe.** Der er høj risiko for elektrisk stød, hvis din krop er jordforbundet.
- **Elværktøjet må ikke udsættes for regn eller fugtige omgivelser.** Indtrængning af vand i et elværktøj øger risikoen for elektrisk stød.
- **Misbrug ikke strømforsyningskablet til at bære værktøjet eller trække stikket ud af stikkontakten. Hold strømforsyningskablet borte fra varme, olie og skarpe kanter eller dele, som kan bevæge sig.** Beskadigede eller sammenfiltrede strømkabler øger risikoen for elektrisk stød.
- **Hvis du arbejder udendørs med elværktøj, må du kun bruge forlængerledninger, som også er egnede til udendørs brug.** Brugen af en forlængerledning, som er egnet til udendørs brug, reducerer risikoen for elektrisk stød.
- **Hvis du er nødt til at bruge elværktøjet i fugtige omgivelser, skal du anvende end fejlstrømsafbryder.** Brugen af fejlstrømsafbryder reducerer risikoen for elektrisk stød.

 **Generelle sikkerhedsadvarsler for elværktøj – personlig sikkerhed**

- **Vær opmærksom og forsigtig med, hvad du gør, og brug altid fornuften, når du arbejder med elværktøj. Brug aldrig elværktøj, hvis du er træt eller under indflydelse af narkotika, alkohol eller medicin.** Et øjeblik uopmærksomhed under brug af elværktøjet kan medføre alvorlig personskade.
- **Brug personligt beskyttelsesudstyr, og bær altid sikkerhedsbriller.** Brugen af personligt sikkerhedsudstyr som støvmaske, skridsikre sikkerhedssko, sikkerhedshjelm eller høreværn – afhængigt af arbejdet og brugen af elværktøjet – reducerer risikoen for skader.
- **Undgå utilsigtet start. Sørg for, at kontakten er slukket, inden du tilslutter strømforsyningen og/eller batteriet, tager fat i elværktøjet eller bærer det.** Hvis du holder fingeren på afbryderen eller elværktøjet er tilsluttet strømforsyningen, når du bærer det, kan det føre til ulykker.

- **Fjern indstillingsværktøj eller skruenøgler, før du tænder for elværktøjet.** Værktøj eller skruenøgler, som befinder sig i en af elværktøjets roterende dele, kan forårsage skader.
- **Undgå at indtage unormale kropsholdninger. Sørg for at have sikkert fodfæste, og hold altid balancen.** På denne måde er det nemmere at holde elværktøjet under kontrol i uventede situationer.
- **Bær passende beklædning. Brug aldrig løsthængende tøj eller smykker. Hold hår og tøj langt fra dele i bevægelse.** Løstsiddende tøj, smykker eller langt hår kan blive fanget i bevægelige dele.
- **Hvis støvudsugning- og -opsamlingsanordninger skal monteres, skal du sørge for, at de er tilsluttet og anvendes korrekt.** Brug af støvudsugning kan nedsætte støvrelaterede risici.
- **Lad dig ikke narre af en falsk sikkerhed, og tilsidesæt aldrig sikkerhedsreglerne for arbejde med elværktøjet. Heller ikke selvom du er bekendt med elværktøjet efter mange anvendelser.** Skødesløs adfærd, der kan forårsage middelsvære til alvorlige personskader.

 **Generelle sikkerhedsadvarsler for elværktøj – brug og håndtering af elværktøjet**

- **Overbelast aldrig værktøjet. Brug altid det rigtige elværktøj til dit arbejde.** Med det rigtige elværktøj arbejder du bedre og mere sikkert inden for det anførte ydelsesområde.
- **Brug aldrig elværktøj med defekt kontakt.** Et elværktøj, som ikke længere kan tændes eller slukkes med kontakten, er farligt og skal repareres.
- **Fjern stikket fra stikkontakten og/eller fjern det udtagelige batteri, inden du udfører indstillinger på elværktøjet, udskifter dele på elværktøjet eller lægger det væk.** Denne forholdsregel forhindrer, at elværktøjet kan starte utilsigtet.
- **Elværktøjet skal altid holdes uden for børns rækkevidde, når det ikke er i brug. Lad ingen personer bruge elværktøjet, som ikke er fortrolige med dets brug eller ikke har læst disse instruktioner.** Elværktøj er farligt, når det bruges af uerfarne personer.
- **Vedligehold elværktøjet og de tilhørende værktøjsdele omhyggeligt. Kontroller, at de bevægelige dele fungerer korrekt og ikke binder, at der ikke findes dele med brud eller skader, som forringer elværktøjets funktion. Lad de beskadigede dele reparere, før du bruger elværktøjet.** Mange ulykker skyldes dårligt vedligeholdt elværktøj.

- **Hold skæreværktøj skarpt og rent.** Omhyggeligt vedligeholdt skæreværktøj med skarpe skærekanter er mindre tilbøjeligt til at binde og er nemmere at styre.
- **Brug elværktøj, værktøjstilbehør, bor osv. som anvist i denne betjeningsvejledning. Tag arbejdsbetingelserne og arbejdet, som skal udføres, i betragtning.** Brugen af elværktøj til anden brug end den tilsigtede kan føre til farlige situationer.
- **Hold greb og gribeblader tørre, rene og fri for olie og fedt.** Rustne greb og gribeblader tillader ikke sikker betjening og kontrol over elværktøjet i uforudsete situationer.



Generelle sikkerhedsadvarsler for brug af elværktøj – service

- **Lad kun kvalificeret, fagkyndigt personale reparere dit elværktøj med originale reservedele.** På den måde sikrer du, at elværktøjets sikkerhed opretholdes.



Specifikke sikkerhedsanvisninger for varmlimpistol

- **Apparatet må kun stilles på ildfaste, ikke-varmeledende og stabile underlag.** Apparatet bliver varmt under arbejdet og udgør en brandfare.
- **Der må ikke anvendes brandbare opløsningsmidler til rengøring af limområderne.** Der er brandfare!
- **Berør ikke dysen eller limstangen.** Dysen og limstangen bliver over 200 °C varme.
- **Der må ikke komme varm lim på personer eller dyr.** Hvis huden kommer i kontakt med varm lim, skal man straks holde området nogle minutter under koldt rindende vand. Forsøg ikke at fjerne limen fra huden.
- **Træk ikke limstangen ud af dysen.** Hvis man rør ved den varme lim, kan man få svære forbrændinger, og elværktøjet kan blive beskadiget.
- **Anvend ikke varmlimpistolen i omgivelser, hvor temperaturen er under 5 °C eller over 50 °C.**
- **Anvend ikke varmlimpistolen i omgivelser med direkte, kold vind.** Apparatet bliver mindre effektivt og der spildes energi.
- **Udøv ikke øget tryk på udløseren ved kontinuerlig brug.** Varmlimpistolen kan blive ødelagt.
- **Opgaver, som kræver, at kabinettet åbnes, må kun udføres af autoriserede fagfolk.**
- **Hvis limen strømmer tilbage, skal man straks stoppe arbejdet!** Inden yderligere anvendelse skal man få fagfolk til at foretage en rengøring.

Tilsigtet brug

Anvend kun apparatet PGGGS 10-230V til limning af træ, pap, emballage, læder, keramik, glas, tæpper, pakninger, plast, stof, kork og metal med smeltelim. Overhold de tekniske data. Emnerne, der skal limes, skal være rene, tørre og fedtfri.

Vi anbefaler at anvende originalt tilbehør fra Trotec sammen med elværktøjet.

En anden anvendelse end den tilsigtede anvendelse, betragtes som forkert anvendelse.

Forkert anvendelse, der med rimelighed kan forudses

Apparatet er ikke egnet til

- limning af varmekølsomme emner som f.eks. blødt pvc, flamingo og anden skumplast
- arbejde på store flader

Personalets kvalifikationer

Personer, der anvender dette apparat, skal:

- have læst og forstået brugsanvisningen, især kapitlet "Sikkerhed".

Personværnemidler



Brug beskyttelsesbriller.

Beskyt øjnene mod splinter, nedfaldende og omkringflyvende dele, som kan forårsage personskader.



Brug beskytteshandsker.

Beskyt hænderne mod forbrændinger, blå mærker og hudafskrabninger.

Resterende risici



Advarsel mod elektrisk spænding

Elektrisk stød på grund af utilstrækkelig isolering. Kontrollér apparatet før hver anvendelse for beskadigelser, og om det fungerer korrekt. Hvis der konstateres beskadigelser, må apparatet ikke længere anvendes. Brug ikke apparatet, hvis det eller dine hænder er fugtige eller våde!



Advarsel mod elektrisk spænding

Arbejde på elektriske komponenter må kun udføres af en autoriseret elektriker!



Advarsel mod elektrisk spænding

Tag stikket ud af stikkontakten, inden arbejde på apparatet påbegyndes! Berør ikke strømstikket med våde eller fugtige hænder. Træk ledningen ud af stikkontakten ved at tage fat i stikket – ikke i ledningen.



Advarsel mod elektrisk spænding

Der er fare for kortslutning, hvis væsker trænger ind i huset.

Dyp aldrig enheden eller tilbehøret i vand. Vær opmærksom på, at der ikke trænger vand eller andre væsker ind i huset.



Advarsel for varm overflade

Det opspændte værktøj kan være varmt efter brug. Der er fare for forbrænding ved kontakt med værktøjet.

Rør aldrig ved værktøjet med de bare hænder!
Brug beskyttelseshandsker!



Advarsel

Der kan udgå farer fra denne varmekanon, hvis den anvendes fagligt ukorrekt eller utilsigtet af personer, der ikke er blevet instrueret i brugen! Overhold personalekvalifikationerne!



Advarsel

Instrumentet er ikke legetøj og skal opbevares utilgængeligt for børn!



Advarsel

Fare for kvælning!

Lad ikke emballagematerialet ligge og flyde. Det kan blive et farligt legetøj for børn.



Forsigtig

Hold tilstrækkelig afstand til varmekilder.

Bemærk

Hvis du opbevarer eller transporterer apparatet på ukorrekt vis, kan apparatet blive beskadiget.
Overhold instruktionerne for transport og opbevaring af værktøjet.

Forholdsregler i nødstilfælde/nødstop-funktion

Nødstop:

Når stikket trækkes ud af stikkontakten, stopper apparatets funktion omgående. For at sikre apparatet mod at genstarte utilsigtet, skal du lade strømstikket være trukket ud.

Forholdsregler i nødstilfælde:

1. Sluk for apparatet.
2. Afbryd enhedens forbindelse til nettilslutningen. Hold altid fat omkring stikket, når du tager tilslutningsledningen ud af stikkontakten.
3. Tilslut ikke en defekt enhed til el-nettet igen.

Oplysninger om enheden

Beskrivelse af enheden

Apparatet PGGGS 10-230V er en varmlimpistol til reparations- og hobbyarbejde. Apparatet er egnet til limning af træ, plast, tekstiler, karton, papir, keramik, læder, kork, glas og metal.

Ved en pause i arbejdet kan du stille varmlimpistolen på støttebøjlen eller i apparatets holder med drypbakke.

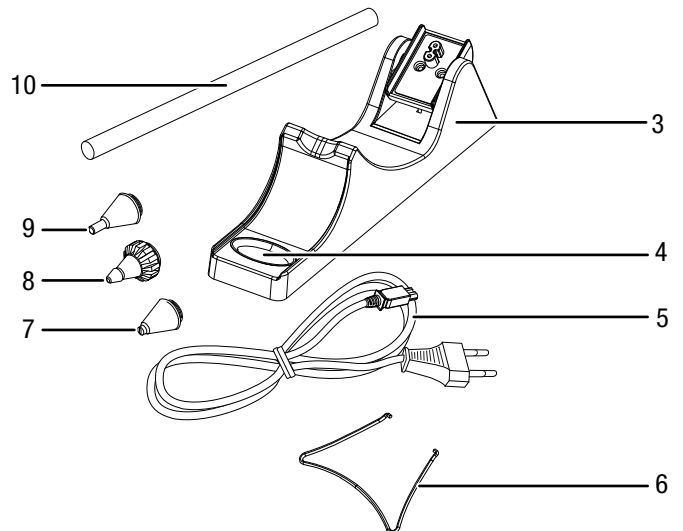
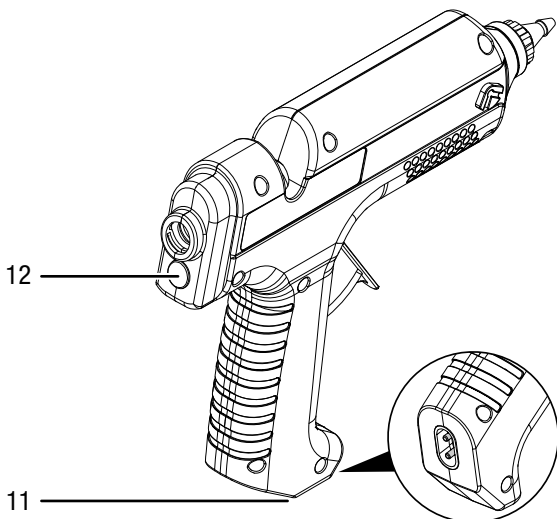
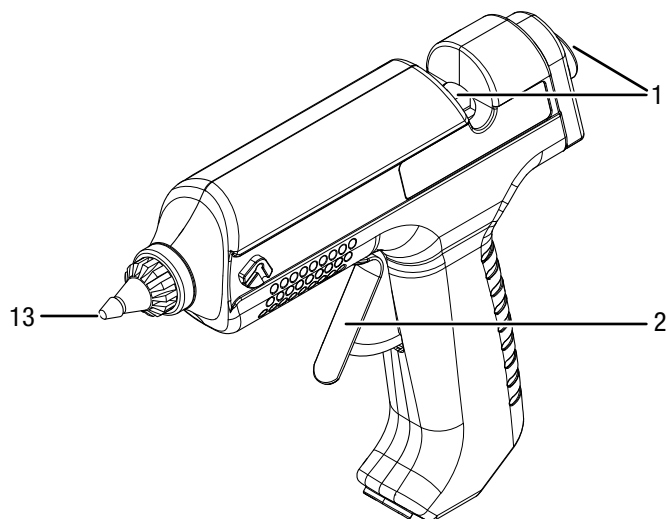
Såvel varmeakkumulatoren som den aftagelige ledning sørger for ledningsfrit arbejde.

Opvarmningstiden er 5 minutter.

De tre dyser udskiftes på få sekunder uden brug af værktøj. De er egnet til forskellige anvendelsesområder, f.eks. til præcis dosering ved fint arbejde og til nøjagtig dosering på svært tilgængelige steder.

Det ergonomisk formede greb og den lave vægt mindsker trætheden ved arbejdet.

Illustration af enheden



Nr.	Betegnelse
1	Fremføringskanal
2	Fremføringshåndtag
3	Holder til apparat med strømtilslutning
4	Drypbakke
5	EI-ledning
6	Støttebøjle
7	Bredslidsdyse
8	Universaldyse
9	Fin dyse
10	Limstang
11	Tilslutningsstik til ledning
12	Driftslampe til strømtilslutning
13	Dyse

Leveringsomfang

- 1 x enhed PGGGS 10-230V
- 1 x holder til apparat med drypbakke
- 1 x netkabel
- 1 x universaldyse
- 1 x fin dyse
- 1 x bredslidsdyse
- 6 x limstænger, længde: 150 mm, diameter: 11 mm
- 1 x transportkuffert
- 1 x betjeningsvejledning

Tekniske data

Parametre	Værdi
Model	PGGS 10-230V
Nettilslutning	1/N/PE ~ 220 – 240 V / 50 Hz
Effektforbrug	25 W (500 W ved ibrugtagning)
Omgivelsestemperatur arbejde	5 °C til 50 °C
Smeltetemperatur	200 °C
Limstang	Diameter 11 mm
	Længde 150 mm
Opvarmningstid	ca. 5 min.
Kabellængde	2 m
Vægt	0,3 kg

Transport og opbevaring

Bemærk

Hvis du opbevarer eller transporterer apparatet på ukorrekt vis, kan apparatet blive beskadiget. Overhold instruktionerne for transport og opbevaring af værktøjet.

Transport

Til transport af apparatet skal du bruge transportkufferten, som følger med leveringen, så apparatet beskyttes mod udefra kommende påvirkninger.

Vær opmærksom på følgende henvisninger, **før** apparatet transporteres:

- Træk ledningen ud af stikkontakten ved at tage fat i stikket – ikke i ledningen.
- Lad apparatet køle af.

Opbevaring

Vær opmærksom på følgende henvisninger, **før** opbevaring:

- Træk ledningen ud af stikkontakten ved at tage fat i stikket – ikke i ledningen.
- Lad apparatet køle af.
- Rengør apparatet som beskrevet i kapitlet om vedligeholdelse og rengøring.
- Til opbevaring af værktøjet skal du bruge transportkufferten, som følger med leveringen, så enheden beskyttes mod udefra kommende påvirkninger.

Når du ikke anvender apparatet, skal du overholde følgende betingelser:

- Tørt og beskyttet mod frost og varme
- Den omgivende temperatur skal være på under 45 °C
- I en transportkuffert på et sted, der er beskyttet mod støv og direkte sollys

Ibrugtagning

Udpakning af apparatet

- Tag transportkufferten ud af pakningen.



Advarsel mod elektrisk spænding

Elektrisk stød på grund af utilstrækkelig isolering. Kontrollér apparatet før hver anvendelse for beskadigelser, og om det fungerer korrekt. Hvis der konstateres beskadigelser, må apparatet ikke længere anvendes. Brug ikke apparatet, hvis det eller dine hænder er fugtige eller våde!

- Kontroller, at indholdet er komplet og ubeskadiget.



Advarsel

Fare for kvælning! Lad ikke emballagematerialet ligge og flyde. Det kan blive et farligt legetøj for børn.

- Bortskaf emballagen i henhold til de lokale bestemmelser.

Montering af støttebøjle

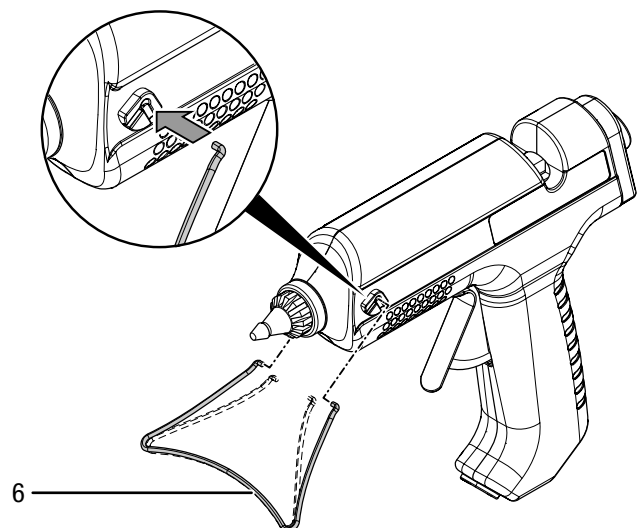


Bær beskyttelsesbriller

Støttebøjlen kan springe væk ved montering og evt. beskadige øjnene. Brug egnede beskyttelsesbriller.

Inden apparatet tages i brug første gang, skal støttebøjlen monteres på apparatet.

1. Træk enderne af støttebøjlen (6) lidt fra hinanden og skub dem ind i monteringshullerne på venstre og højre side af apparatet.



2. Støttebøjlen kan tages af igen ved at tage trække den ud af monteringshullerne.

Sådan sættes limstængerne i

1. Skub en limstang (10) ind i fremføringskanalen (1).

Tilslutning af netkabel

1. Sæt strømstikket i en stikkontakt, der er korrekt sikret.

Betjening

Tips og vejledning til håndtering af varmlimpistolen

Generelt:

- Rens fedt af metaliske overflader før limning. Forarbejdningsmaskiner efterlader ofte rester af olie.
- Limen kan ikke fjernes fuldstændigt fra tekstiler. På grund af limens høje smeltepunkt kan den heller ikke fjernes ved kogevaske.
- Limningerne kan løsne sig igen ved fugt.
- Anvend om nødvendigt special-limstænger til forskellige materialer.
- Hvis huden kommer i kontakt med varm lim, skal man straks holde området nogle minutter under koldt rindende vand.
- Materialerne, der skal limes, og underlaget, som man arbejder på, må ikke være let antændeligt eller brændbart.
- Ved varmfølsomme materialer skal man inden limningen på et prøveemne kontrollere, om materialet er egnet.

Limning:

- Påfør limen i saksak-linjer på fleksible materialer som f.eks. tekstiler.
- Opvarm hurtigt afkølede materialer så som stål med f.eks. en varmluftpistol, så limen hæfter bedre.
- Tryk kort emnerne sammen med hånden, efter de er blevet limet. Der skal ikke anvendes nogen spændeanordning.
- Du kan bruge værktøjet til punktlimning eller til limsøm.
- Limningerne kan løsnes igen ved opvarmning.
- Rester af lim på dysen kan let fjernes efter afkøling.
- Efter afkøling fjernes rester af lim bedst med en skarp kniv.
- Limningerne kan lakeres.
- Gå glatte overflader ind i limning.

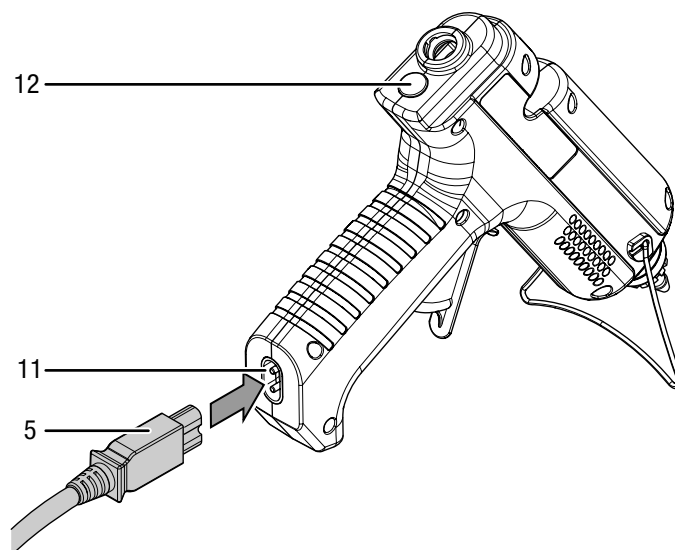
Sådan tændes og slukkes apparatet

Brug egnede personlige værnemidler, når du arbejder med værktøjet.

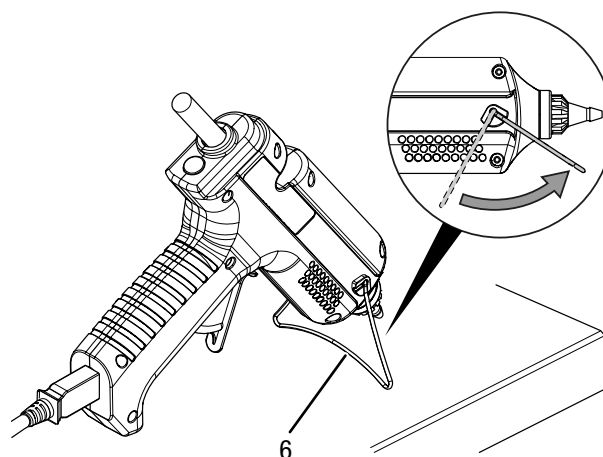
Du kan arbejde med apparatet både med og uden ledning.

Arbejde med ledning (vedvarende drift)

1. Sæt ledningen (5) ind i tilslutningsstikket (11) på varmlimpistolen.
⇒ Driftslampen (12) lyser.



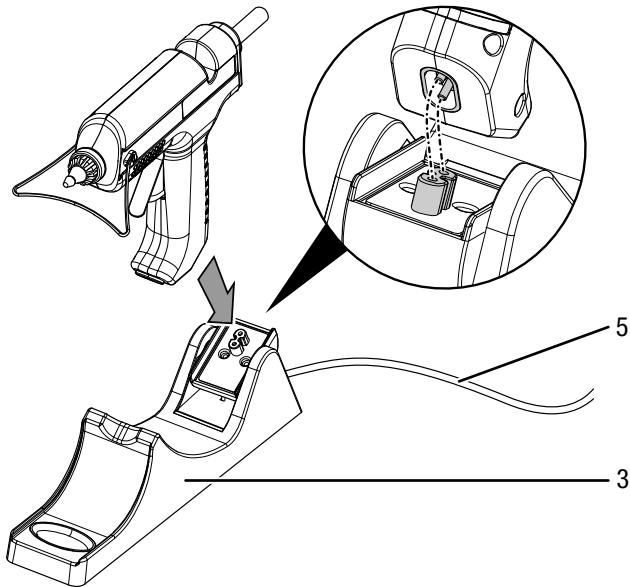
2. Klap støttebøjlen (6) ud og stil varmlimpistolen fra dig.



3. Lad varmlimpistolen opvarme i ca. 5 minutter.
⇒ Varmlimpistolen er klar til brug.

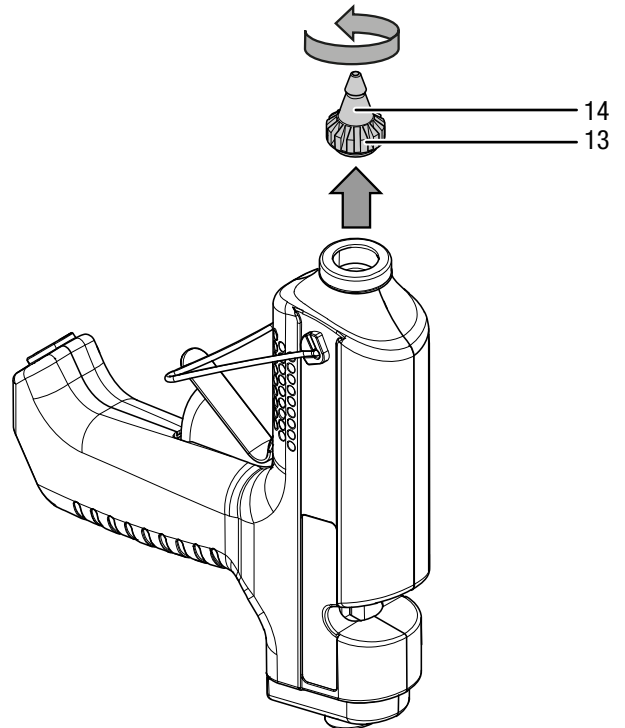
Arbejde uden ledning

1. Sæt ledningen (5) i nettilslutningen på holderen til apparatet (3).
2. Sæt varmlimpistolen i holderen (3).
⇒ Driftslampen (12) lyser.



Man kan kun udskifte dysen, når apparatet er varmt.

1. Opvarm apparatet i ca. 1 til 2 minutter.
2. Skru dysen (13) på varmebeskyttelseskappen (14) af i pilens retning.



3. Lad varmlimpistolen opvarme i ca. 5 minutter.
⇒ Varmlimpistolen er klar til brug.
⇒ Den integrerede varmeakkumulator muliggør ledningsfrit arbejde.
4. Hvis limen kun kommer langsomt og tyktflydende ud, skal man opvarme varmlimpistolen i holderen igen.

3. Skru den valgt dyse (13) på i pilens retning.

Udskiftning af dyse



Advarsel for varm overflade

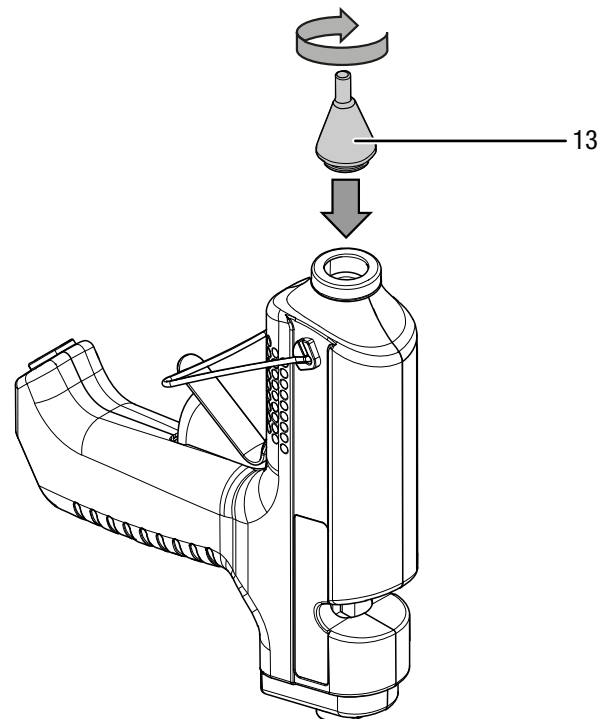


Dysen kan stadig være varm efter brug. Der er fare for forbrænding ved berøring af dysen.
Berør kun dysen ved varmebeskyttelseskappen!
Brug beskyttelseshandsker!



Info

Hold apparatet lodret med dysen opad, så der ikke løber lim ud.



Limning



Advarsel for varm overflade



Dysen kan stadig være varm efter brug. Lim, der kommer ud af dysen, kan være varm. Der er risiko for forbrændinger.

Rør ikke ved dysen med bare hænder!

Brug beskyttelseshandsker!



Info

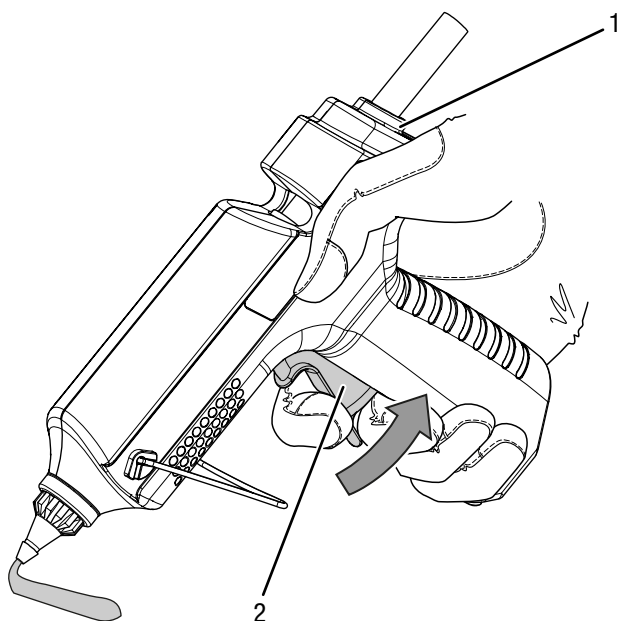
Når der skubbes ny limstænger ind i apparatet, skal det bruge længere tid til opvarmning end ved den første anvendelse. Limrester, der er blevet hårde, kan blokere fremføringskanalen.



Info

Limområderne skal være rene, tørre og fedtfri.

1. Lad varmlimpistolen varme op. Skub den limstang, der passer til materialet, ind i fremføringskanalen (1) bagfra.
2. Tryk på fremføringshåndtaget (2) for at regulere limstrømmen til det planlagte arbejde.



3. Påfør limen punktformet eller som en linje.
4. Tryk straks de to emner, der skal limes, sammen i ca. 30 sekunder.
⇒ Efter ca. 5 minutter kan limområdet tåle belastning.
5. Sæt apparatet i holderen eller stil det på støttebøjlen ved pauser i arbejdet.

Efter afsluttet anvendelse



Advarsel mod elektrisk spænding

Berør ikke strømstikket med våde eller fugtige hænder.

- Træk ledningen ud af stikkontakten ved at tage fat i stikket – ikke i ledningen.
- Lad apparatet køle helt af.
- Rengør instrumentet, som beskrevet i kapitlet Vedligeholdelse.
- Opbevar apparatet som beskrevet i kapitlet Transport og opbevaring.

Fejl og driftsforstyrrelser

Enheden er kontrolleret flere gange i løbet af produktionen for fejlfri funktion. Hvis der alligevel opstår funktionsfejl, skal du kontrollere enheden ud fra følgende liste.

Aktiviteter til afhjælpning af fejl, der kræver åbning af huset, må kun udføres af en elektriker/elektrotekniker eller en Trotec-forhandler.

Ved første ibrugtagning forekommer let røg eller lugt:

- Der er ikke tale om en fejl eller en driftsforstyrrelse. Efter kortvarig brug fungerer varmekanononen normalt.

Apparatet kan ikke tændes:

- Kontrollér nettilslutningen
- Kontroller netkablet og netstikket for beskadigelser. Forsøg ikke at tage apparatet i brug igen, hvis du konstaterer beskadigelser. Bestil et nyt netkabel hos Trotec med henblik på at udskifte det defekte netkabel.
- Kontrollér netsikringen i bygningen.



Info

Vent mindst 10 minutter, før du tænder enheden igen.

Limstangen transporteres ikke:

- Limstangen er evt. brugt eller for kort. Skub en ny limstang ind. Anvend kun egnet tilbehør/egnede limstænger i henhold til de tekniske data.
- Limstangens diameter er evt. for stor eller for lille. Anvend kun egnet tilbehør/egnede limstænger i henhold til de tekniske data.

Limstangen falder ud af apparatet:

- Limstangens diameter er for lille. Anvend kun egnet tilbehør/egnede limstænger i henhold til de tekniske data.

Der løber flydende lim ud af fremføringskanalen:

- Limstangens diameter er for lille og/eller limstangens smeltetemperatur er for lav. Anvend kun egnet tilbehør/egnede limstænger i henhold til de tekniske data.

Limten kommer ikke jævnt ud:

- Apparatet har eventuelt ikke nået smeltetemperaturen. Lad apparatet varme helt op.
- Tryk langsomt og jævnt på fremføringshåndtaget.

Limningen holder kun i den ene side:

- Limten er eventuelt blevet afkølet, inden du har trykket emnerne sammen. Emner, der skal limes, skal straks trykkes sammen. Opvarm hurtigt afkølede materialer med en varmluftpistol. Påfør om nødvendigt limten punktformet.

Limten løsner sig efter afkøling:

- Overfladerne er evt. fedtede, glatte eller støvede. Rens fedt af fra overfladerne, gør dem ru eller rengør dem.
- Materialet er evt. ikke egnet til limning med smeltelim. Anvend special-limstænger.

Limede fliser i fugtige rum løsner sig:

- Fugt gennemsyrrer limområderne. Anvend special-limstænger på cementbasis.

Limede skosåler løsner sig:

- Læderet udvider sig ved fugtighed. Anvend special-limstænger.

Der dannes limrester ("tråde"):

- Du holder fremføringshåndtaget trykket ind, når limningen afsluttes. Slip fremføringshåndtaget i god tid.
- Stryg dysen af, når den løftes fra emnet.

Emnet smelter:

- Emnet består af varmfølsomt materiale, f.eks. flamingo, og er ikke egnet til limning med smeltelim. Anvend special-limstænger.

Du får forbrændinger på fingrene ved limning:

- Limten går evt. igennem papir eller tekstiler. Bær beskyttelseshandsker ved arbejde med varmlimpistolen. Anvend om nødvendigt et varmebestandigt underlag, f.eks. af silikone.
- Emnet er metal og kan være blevet opvarmet. Bær beskyttelseshandsker ved arbejde med varmlimpistolen.

Bemærk

Vent mindst 3 minutter efter alt vedligeholdelses- og reparationsarbejde. Tænd først derefter enheden igen.

Apparatet fungerer ikke fejlfrit efter udført kontrol:

Kontakt kundeservice. Send eventuelt værktøjet til reparation hos en autoriseret eltekniker eller hos Trotec

Vedligeholdelse

Aktiviteter før start på vedligeholdelse



Advarsel mod elektrisk spænding

Berør ikke strømstikket med våde eller fugtige hænder.

- Træk ledningen ud af stikkontakten ved at tage fat i stikket – ikke i ledningen.
- Lad apparatet køle helt af.



Advarsel mod elektrisk spænding

Vedligeholdelsesopgaver, som kræver at huset åbnes, må kun udføres af autoriserede fagfolk eller Trotec.

Instruktioner for vedligeholdelse

Maskinens indvendige del indeholder ingen komponenter, som skal vedligeholdes eller smøres af brugeren.

Rengøring

Apparatet skal rengøres før og efter hver brug.

Bemærk

Elværktøjet må ikke smøres efter rengøring.



Advarsel mod elektrisk spænding

Der er fare for kortslutning, hvis væsker trænger ind i huset.

Dyp aldrig enheden eller tilbehøret i vand. Vær opmærksom på, at der ikke trænger vand eller andre væsker ind i huset.

- Rengør apparatet med en blød, let fugtig, fnugfri klud. Sørg for, at der ikke kommer fugt ind i huset. Sørg for, at fugt ikke kan komme i kontakt med elektriske komponenter. Brug ikke aggressive rengøringsmidler som f.eks. rengøringspray, opløsningsmidler, alkoholholdige rengøringsmidler eller skuremidler til at fugte kluden.
- Tør apparatet af med en blød, fnugfri klud.
- Hold stikbenene på apparatet og holderen rene.

Bortskaffelse

Bortskaf altid emballagen miljørigtigt og i henhold til gældende nationale regler om bortskaffelse.



■ Symbolet med en skraldespand med en streg over på et elektro- eller elektronikapparat stammer fra direktiv 2012/19/EU. Det betyder, at dette apparat ikke må bortskaffes med husholdningsaffaldet efter endt levetid. Der er indsamlingssteder, hvor elektro- og elektronikapparater indsamles gratis i nærheden af din bopæl. Du finder adressen hos din kommune. I mange EU-lande kan du også få oplysninger om andre muligheder for tilbagelevering på hjemmesiden <https://hub.trotec.com/?id=45090>. Ellers bedes du henvende dig til en officiel genbrugsvirksomhed, som er godkendt i dit land.

Den sorterede indsamling af affald af elektrisk og elektronisk udstyr giver mulighed for genbrug, materialeudnyttelse hhv. andre former for værdiudvinding af gamle apparater. Samtidig skal affaldssorteringen bidrage til at undgå negative følger for mennesker og miljø, som bortskaffelsen af apparaterne og de muligvis farlige stoffer disse indeholder, kan medføre.

Trotec GmbH

Grebener Str. 7
D-52525 Heinsberg

☎ +49 2452 962-400

☎ +49 2452 962-200

✉ info@trotec.com

www.trotec.com