

PGGS 10-230V

CS

NÁVOD
TAVNÁ LEPICÍ PISTOLE



 **TROTTEC**

Obsah

Pokyny k používání tohoto návodu	2
Bezpečnost	2
Informace o přístroji.....	5
Transport a skladování.....	7
Uvedení do provozu	7
Obsluha	8
Chyby a poruchy	11
Údržba	12
Likvidace.....	12

Pokyny k používání tohoto návodu

Symbody



Varování před elektrickým napětím

Tento symbol označuje, že existují rizika pro život a zdraví osob, způsobená elektrickým napětím.



Výstraha

Signální slovo označuje nebezpečí se střední úrovní rizika, které může mít v případě zanedbání za následek vážné zranění nebo smrt.



Pozor

Signální slovo označuje nebezpečí s nízkou úrovní rizika, které může mít v případě zanedbání za následek malé nebo středně těžké zranění.

Upozornění

Signální slovo poukazuje na důležité informace (např. na škody na majetku), ale nikoli na nebezpečí.



Info

Pokyny s tímto symbolem vám pomohou provádět vaše činnosti rychle a spolehlivě.



Postupujte dle návodu

Pokyny s tímto symbolem upozorňují, že je nutné dodržovat návod.



Používejte ochranné brýle

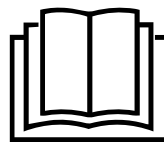
Pokyny s tímto symbolem upozorňují, že je nutné používat ochranu zraku.



Používejte ochranné rukavice

Pokyny s tímto symbolem upozorňují, že je nutné nosit ochranné rukavice.

Aktuální znění tohoto návodu a EU prohlášení o shodě si můžete stáhnout pomocí následujícího odkazu:



PGGS 10-230V



<https://hub.trotec.com/?id=41186>

Bezpečnost

Všeobecné bezpečnostní pokyny pro elektrické nářadí



Výstraha

Dodržujte všechny bezpečnostní pokyny, instrukce, ilustrace a technická data, kterými je vybaveno toto elektrické nářadí.

Při nedodržení následujících instrukcí může dojít k úrazu elektrickým proudem, požáru a/nebo k těžkým zraněním.

Dodržujte všechny bezpečnostní pokyny a upozornění.

Přístroj mohou používat děti od 8 let věku, dále pak osoby se sníženými psychickými, sensorickými a mentálními schopnostmi nebo postižením, případně s nedostatečnými zkušenostmi a/nebo vědomostmi, jestliže jej budou používat pod dohledem odpovědné osoby, nebo pokud budou proškoleny v bezpečné obsluze přístroje a přitom chápou nebezpečí, vyplývající z jeho užívání.

Výraz „Elektrické nářadí“ používaný v bezpečnostních pokynech, se vztahuje k elektrickým nářadím napájeným z elektrické sítě (pomocí síťového kabelu), jakož i k elektrickým nářadím napájeným pomocí akumulátoru (bez síťového kabelu).

! Všeobecné bezpečnostní pokyny pro elektrické nářadí – bezpečnost na pracovišti

- **Udržujte pracoviště čisté, dbejte na dobré osvětlení.** Nepořádek a špatně osvětlené pracoviště mohou vést k úrazům.
- **S elektrickým nářadím nepracujte v prostředí, ve kterém hrozí nebezpečí výbuchu nebo kde se nacházejí hořlavé tekutiny, plyny nebo prach.** Elektrické nářadí je zdrojem jiskření, které může zapálit prach nebo plyny.
- **Dbejte na to, aby se při práci s elektrickým nářadím na pracovišti nezdržovaly děti, či jiné osoby.** Budete-li při práci rozptýlováni, můžete ztratit kontrolu nad elektrickým nářadím.

! Všeobecné bezpečnostní pokyny pro elektrické nářadí – elektrická bezpečnost

- **Přípojná vidlice elektrického nářadí se musí hodit k zásuvce. Přípojnou vidlici není dovoleno jakkoliv upravovat. Nikdy nepoužívejte přípojný adaptér pro připojení uzemněného elektrického nářadí do sítě.** Neupravované přípojně vidlice a vhodné zásuvky snižují nebezpečí úrazu elektrickým proudem.
- **Nedotýkejte se povrchu uzemněných ploch, např. potrubí, topení, sporáků a ledniček.** Jestliže se Vaše tělo dotýká uzemnění, hrozí zvýšené riziko úrazu elektrickým proudem.
- **Nevystavujte elektrické nářadí dešti nebo vlhkosti.** Vniknutí vody do elektrického nářadí zvyšuje nebezpečí úrazu elektrickým proudem.
- **Nepoužívejte přípojný kabel pro přenášení ani zavěšení přístroje a nevytahujte přípojnou vidlici ze zásuvky tahem za kabel. Nevystavujte přípojný kabel vlivům horka, olejů, kontaktu s ostrými hranami ani s pohyblivými částmi.** Poškozené nebo zamotané přípojně kabely zvyšují nebezpečí úrazu elektrickým proudem.
- **Jestliže pracujete s elektrickým nářadím venku, použijte pouze takové prodlužovací kabely, které jsou vhodné i pro venkovní použití.** Použití prodlužovacího kabelu pro venkovní použití snižuje nebezpečí úrazu elektrickým proudem.
- **Jestliže není možné zamezit použití elektrického nářadí ve vlhkém prostředí, použijte proudový chránič.** Použití proudového chrániče snižuje nebezpečí úrazu elektrickým proudem.

! Všeobecné bezpečnostní pokyny pro elektrická nářadí – bezpečnost osob

- **Budte pozorní a práci s jakýmkoliv elektrickým nářadím provádějte s rozvahou. Nepoužívejte žádné elektrické nářadí pokud jste unavení, nebo jste pod vlivem léků, návykových látek nebo alkoholu.** Okamžitá nepozornost při používání elektrického nářadí může vést k vážným zraněním.
- **Používejte osobní ochranné pomůcky a vždy používejte ochranné brýle.** Používání osobních ochranných pomůcek dle typu elektrického nářadí, jako je maska proti prachu, protiskluzová obuv, ochranná helma nebo ochrana sluchu, snižuje riziko zranění.
- **Zamezte nechtěnému zapnutí přístroje. Dříve, než elektrické nářadí připojíte do sítě a/nebo na akumulátor, než přístroj uchopíte nebo jej chcete přenášet, ujistěte se, že je vypnutý.** Jestliže při přenášení přístroje držíte prst na spínači nebo zapojíte zapnutý elektrický přístroj do sítě, může dojít k úrazu.
- **Než zapnete elektrické nářadí, vždy nejprve odstraňte seřizovací nářadí nebo montážní klíč.** Nářadí nebo montážní klíč, který se nachází v rotující části elektrického nářadí, může způsobit zranění.
- **Zamezte neergonomickému držení těla. Dbejte na to, abyste vždy bezpečně stáli a stále byli schopni udržet rovnováhu.** Pak můžete i v nečekaných situacích elektrické nářadí lépe ovládat.
- **Noste vhodné oblečení. Nenoste volné oblečení nebo šperky. Vlasy a oblečení se nesmí dostat do blízkosti pohyblivých částí přístroje.** Pohyblivé části přístroje mohou zachytit volné oblečení, šperky nebo vlasy.
- **Pokud může být namontováno odsávací nebo filtrační zařízení, je nutné tyto připojit a používat správným způsobem.** Použití zařízení pro odsávání prachu může omezit ohrožení způsobená prachem.
- **Nesázejte na tzv. „falešnou bezpečnost“ a nepřekračujte bezpečnostní pravidla pro elektrická nářadí, a to ani v případě, že jste s tímto elektrickým nářadím po mnoha použitích již dobře obeznámeni.** Neopatrné zacházení může vést ve zlomcích sekundy k vážným zraněním.

! Všeobecné bezpečnostní pokyny pro elektrická nářadí – používání elektrických nářadí a zacházení s nimi

- **Nepřetěžujte elektrické nářadí. Pro každou práci používejte vždy příslušné elektrické nářadí.** S vhodným elektrickým nářadím se v oblasti daného výkonu pracuje lépe a bezpečněji.
- **Nepoužívejte elektrické nářadí, které má poškozený spínač.** Elektrické nářadí, které není možné zapnout nebo vypnout, je nebezpečné a je nutné je opravit.
- **Vždy vytáhněte přípojnou vidlici ze zásuvky a/nebo vyjměte z přístroje vyjímatelný akumulátor, jestliže chcete přístroj nastavit, vyměňujete-li příslušenství nebo chcete-li přístroj odložit.** Tato bezpečnostní opatření zamezí nechtěnému zapnutí elektrického nářadí.
- **Nepoužívané elektrické nářadí uchovávejte mimo dosah dětí. Nedovolte používat elektrické nářadí osobám, které s ním nejsou obeznámeny, a nebo které nečetly tyto pokyny.** Elektrické nářadí je nebezpečné, je-li používáno osobami bez příslušných zkušeností.
- **O elektrické nářadí a nástroje upnuté v přístroji vždy řádně pečujte. Kontrolujte, zda pohyblivé části přístroje bezvadně fungují a nezasekávají se, zda nejsou díly přístroje zlomené nebo poškozené tak, že je tím negativně ovlivněna správná funkce elektrického nářadí. Poškozené části elektrického nářadí nechte před jeho použitím opravit.** Příčinou mnoha úrazů je špatná údržba elektrického nářadí.
- **Řezací nástroje udržujte vždy ostré a čisté.** Pečlivě ošetřované řezací nástroje s ostrými řeznými hranami se méně často vzpříčí a lehčeji se ovládají.
- **Používejte elektrické nářadí, nástroje upnuté v přístroji a veškerá příslušenství vždy podle těchto pokynů. Vždy berte v úvahu aktuální pracovní podmínky a charakter prováděné činnosti.** Používání elektrického nářadí pro jiné účely, než pro které bylo určeno, může být příčinou vzniku mnoha nebezpečných situací.
- **Rukojeti a jejich plochy udržujte suché, čisté a bez oleje a tuků.** Klouzající rukojeti a jejich uchopovací plochy neumožňují bezpečný provoz a ovládání elektrického nářadí v nepředvídatelných situacích.

! Všeobecné bezpečnostní pokyny pro elektrické nářadí – servis

- **Opravy elektrického nářadí musí provádět pouze kvalifikovaný odborný personál, který pro opravy použije výhradně originální náhradní díly.** Tím bude zajištěno, že bude zachována bezpečnost elektrického nářadí.

! Pro přístroj specifické bezpečnostní pokyny pro tavné lepicí pistole

- **Přístroj stavte pouze na nehořlavé a stabilní podklady, které nejsou tepelně vodivé.** Z důvodu zahřátí teplem, které vystupuje z přístroje během práce, existuje riziko požáru.
- **Pro čištění lepených ploch nepoužívejte nikdy hořlavá rozpouštědla.** Hrozí nebezpečí požáru.
- **Nedotýkejte se trysky ani lepicí tyčinky.** Tryska a lepicí tyčinka se zahřívá na teplotu nad 200 °C.
- **Dejte pozor, aby se horké lepidlo nedostalo na osoby nebo zvířata.** V případě kontaktu s pokožkou držte postižené místo okamžitě několik minut pod proudem studené vody. Nepokoušejte se odstranit lepidlo z pokožky.
- **Nevytahujte lepicí tyčinku z trysky.** Dotyk s horkým lepidlem může způsobit závažné popáleniny a elektrické nářadí se může poškodit.
- **Tavnou lepicí pistoli nepoužívejte nikdy při teplotách okolního prostředí pod 5 °C nebo nad 50 °C.**
- **Tavnou lepicí pistoli nepoužívejte nikdy v prostředí s přímým studeným větrem.** Přístroj ztrácí na účinnosti a energie se ztrácí.
- **Při dlouhodobém používání nevyvíjejte na spouštěč nadměrný tlak.** Tavná lepicí pistole by se tím mohla vážně poškodit.
- **Činnosti, které vyžadují otevření krytu, smějí provádět jen autorizované odborné firmy.**
- **Pokud dojde k samovolnému vytékání lepidla, přerušte okamžitě svou činnost!** Před zahájením provozu nechte přístroj vyčistit odbornou firmou.

Použití přístroje v souladu s jeho určením

Přístroj PGGS 10-230V používejte výhradně pro lepení dřeva, lepenky, obalů, kůže, keramiky, skla, koberců, těsnění, plastu, tkanin, korku a kovu pomocí tavného lepidla při dodržování technických údajů. Slepované díly musí být čisté, suché a odmaštěné.

Doporučujeme používat elektrické nářadí s originálním příslušenstvím firmy Trotec.

Jakékoli jiné použití, než je zamýšlené použití, se považuje za nesprávné použití.

Předvídatelné nesprávné použití

Přístroj není vhodný pro

- slepování tepelně citlivých materiálů, jako např. měkké PVC, polystyren a jiné pěnové materiály.
- velkoplošné práce.

Kvalifikace personálu

Osoby používající tento přístroj musí:

- si musejí prostudovat návod k používání a porozumět mu, zvláště kapitole "Bezpečnost".

Osobní ochranné prostředky



Noste ochranné brýle.

Chráníte tím své oči proti odletujícím třískám, padajícím a kolem poletujícím úlomkům, které mohou způsobit zranění.



Noste ochranné rukavice.

Chráníte tím své ruce před popáleninami, pohmožděninami a odřeninami.

Zbytková rizika



Varování před elektrickým napětím

Úraz elektrickým proudem způsobený nedostatečnou izolací.

Zkontrolujte před každým použitím případné poškození zařízení i jeho bezvadnou funkci.

Pokud zjistíte jakékoli poškození, zařízení již nepoužívejte.

Přístroj nepoužívejte, je-li zařízení nebo vaše ruce vlhké nebo mokré.



Varování před elektrickým napětím

Práce na elektrických konstrukčních částech smí provádět pouze autorizovaná odborná firma!



Varování před elektrickým napětím

Před zahájením veškerých prací vytáhněte síťovou zástrčku ze síťové zásuvky!

Nedotýkejte se síťové zástrčky vlhkýma ani mokřýma rukama.

Vytáhněte síťový kabel ze zásuvky elektrické sítě, a to uchopením za zástrčku.



Varování před elektrickým napětím

Hrozí nebezpečí zkratu z důvodu vniknutí kapaliny do pouzdra přístroje!

Neponořujte nikdy přístroj, ani jeho příslušenství pod vodu. Dbejte na to, aby se do pouzdra nedostala voda nebo jiné kapaliny.



Varování před horkým povrchem

Upnutý nástroj může být po použití ještě horký. Při dotyku upnutého nástroje existuje riziko popálení.

Nedotýkejte se proto upnutého nástroje holýma rukama!

Noste ochranné rukavice!



Výstraha

Pokud tento přístroj používají nezaškolené osoby nesprávně nebo jinak než k určenému účelu, může představovat nebezpečí! Dbejte na kvalifikaci personálu!



Výstraha

Přístroj není hračka a nepatří do rukou dětem.



Výstraha

Nebezpečí udušení!

Nenechávejte volně ležet obalový materiál. Mohl by být nebezpečný pro děti.



Pozor

Udržujte dostatečnou vzdálenost od zdrojů tepla.

Upozornění

Pokud je přístroj skladován nebo přepravován neodborně, může dojít k jeho poškození.

Respektujte informace o transportu a skladování přístroje.

Chování v nouzovém případě / funkce NOUZ-ZAST

NOUZ-ZAST:

Vytažením síťové zástrčky ze zásuvky se funkce přístroje okamžitě zastaví. Abyste přístroj zajistili proti náhodnému restartu, nechte síťovou zástrčku vytaženou.

Chování v případě nouze:

1. Vypněte přístroj.
2. V případě havárie odpojte přístroj od elektrického proudu: Vytáhněte připojovací kabel ze zásuvky elektrické sítě, a to uchopením za zástrčku.
3. Vadný přístroj nepřipojujte zpět k síťové přípojce.

Informace o přístroji

Popis přístroje

Přístroj PGGG 10-230V je tavná lepicí pistole pro opravy a kutilské práce. Přístroj je vhodný pro lepení dřeva, plastů, textilu, lepenky, papíru, keramiky, kůže, korku, skla a kovu.

Při pracovní přestávce můžete tavnou lepicí pistoli postavit do odkládacího držáku nebo jej odložit do držáku přístroje s odkapávací miskou.

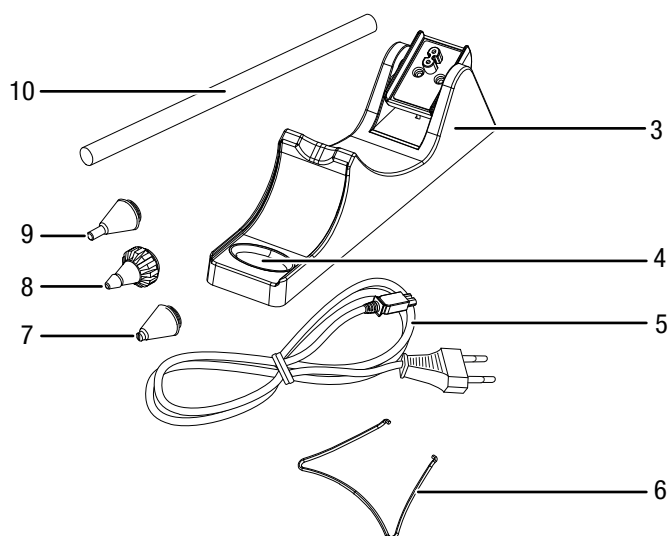
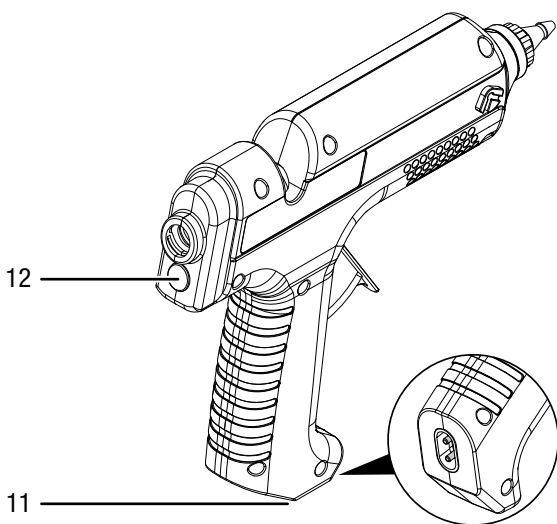
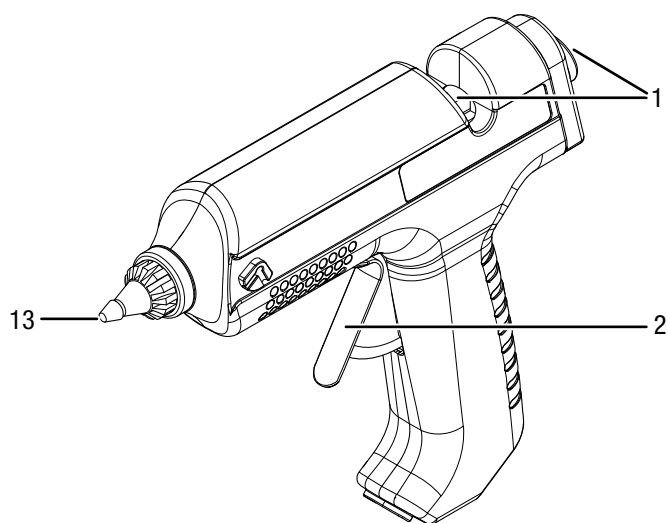
Jak zásobník tepla, tak i odnímatelný kabel, umožňují práci bez kabelů.

Doba ohřevu je 5 minut.

3 trysky lze během několika sekund vyměnit bez náradí a jsou vhodné pro různé oblasti využití, např. pro precizní dávkování u jemných prací a pro přesné dávkování na obtížně přístupných místech.

Ergonomicky tvarovaná rukojeť a nízká hmotnost umožňují práci bez únavy.

Vyobrazení přístroje



Č.	Označení
1	Vsunovací kanál
2	Posuvný spouštěč
3	Držák přístroje s přípojkou elektriny
4	Odkapávací miska
5	Síťový kabel
6	Odkládací držák
7	Tryska se širokou šterbinou
8	Univerzální tryska
9	Jemná tryska
10	Lepicí tyčinka
11	Zásuvka pro připojení síťového kabelu
12	Kontrolka připojení k el. síti
13	Tryska

Rozsah dodávky

- 1 x přístroj PGGS 10-230V
- 1 x držák přístroje s odkapávací miskou
- 1 x síťový kabel
- 1 x univerzální tryska
- 1 x jemná tryska
- 1 x tryska se širokou šterbinou
- 6 x lepicí tyčinka, délka: 150 mm, průměr: 11 mm
- 1 x transportní kufřík
- 1 x návod k obsluze

Technické údaje

Parametry	Hodnota
Model	PGGS 10-230V
Síťová přípojka	1/N/PE ~ 220 – 240 V / 50 Hz
Příkon	25 W (500 W při uvedení do provozu)
Teplota okolního prostředí pro práci	5 °C až 50 °C
Teplota tání	200 °C
Lepicí tyčinka	Průměr 11 mm Délka 150 mm
Doba ohřevu	cca 5 min
Délka kabelu	2 m
Hmotnost	0,3 kg

Transport a skladování

Upozornění

Pokud je přístroj skladován nebo přepravován neodborně, může dojít k jeho poškození. Respektujte informace o transportu a skladování přístroje.

Transport

Pro transport přístroje používejte transportní kufřík, který ke součástí dodávky, abyste přístroj ochránili proti vnějším vlivům.

Před každým transportem dbejte následujících pokynů:

- Vytáhněte síťový kabel ze zásuvky elektrické sítě, a to uchopením za zástrčku.
- Nechte přístroj vychladnout.

Skladování

Před každým uskladněním dodržujte následující pokyny:

- Vytáhněte síťový kabel ze zásuvky elektrické sítě, a to uchopením za zástrčku.
- Nechte přístroj vychladnout.
- Čištění přístroje provádějte v souladu s pokyny v kapitole Údržba.
- Pro uskladnění přístroje používejte transportní kufřík, který je součástí dodávky, abyste přístroj ochránili proti vnějším vlivům.

Pokud přístroj nepoužíváte, dodržujte tyto skladovací podmínky:

- v suchém prostředí, chráněné proti mrazu a horku
- okolní teplota pod 45 °C
- v transportním kufříku, na bezprašném místě, chráněném před přímým slunečním svitem

Uvedení do provozu

Vybalení přístroje

- Vyměňte transportní kufřík z obalu.



Varování před elektrickým napětím

Úraz elektrickým proudem způsobený nedostatečnou izolací.

Zkontrolujte před každým použitím případné poškození zařízení i jeho bezvadnou funkci.

Pokud zjistíte jakékoli poškození, zařízení již nepoužívejte.

Přístroj nepoužívejte, je-li zařízení nebo vaše ruce vlhké nebo mokré.

- Zkontrolujte prosím rozsah dodávky, zda je kompletní, a zda nedošlo k poškození.



Výstraha

Nebezpečí udušení!

Nenechávejte volně ležet obalový materiál. Mohl by být nebezpečný pro děti.

- Zlikvidujte obalový materiál podle národní legislativy.

Montáž odkládacího držáku

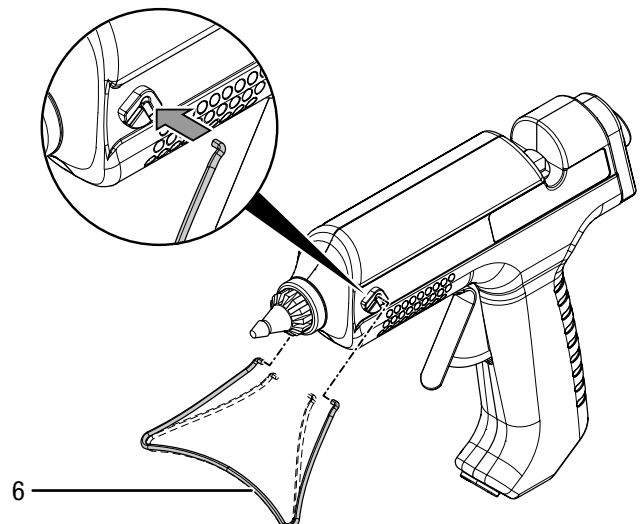


Používejte ochranné brýle

Odkládací držák může při montáži odskočit a příp. zranit oči. Noste vhodné ochranné brýle.

Před prvním uvedením do provozu musí být na přístroj připevněn odkládací držák.

1. Odtáhněte konce odkládacího držáku (6) mírně od sebe a nasuňte je do zařízení vlevo a vpravo na přístroj.



2. Chcete-li odkládací držák opět sejmut, můžete to provést vytážením ze zařízení.

Vložení lepicí tyčinky

1. Vsuňte lepicí tyčinku (10) do vsunovacího kanálu (1).

Připojení síťového kabelu

1. Síťovou vidlici zasuňte do řádně jištěné zásuvky.

Obsluha

Tipy a pokyny pro zacházení s tavnou lepicí pistolí

Všeobecné informace:

- Kovové povrchy je nutné před lepením odmastit. Stroje na zpracování často zanechávají zbytky oleje.
- Lepidlo nelze zcela odstranit z textilií. Vzhledem k jeho vysoké teplotě tání nelze lepidlo odstranit ani vypráním při teplotě vyvážky.
- Lepená místa se mohou působením vlhkosti opět uvolnit.
- Používejte pro různé materiály podle potřeby příp. speciální lepicí tyčinky.
- V případě kontaktu horkého lepidla s pokožkou držte postižené místo okamžitě několik minut pod proudem studené vody.
- Materiály určené k lepení ani podklad, na kterém pracujete, nesmí být snadno zápalné nebo hořlavé.
- U materiálů citlivých na teplo proveďte před lepením zkoušku, zda je materiál vhodný.

Lepení:

- U pružných materiálů, jako jsou např. textilie, nanášejte lepidlo v cik-cak linii.
- Materiály, které snadno chladnou, např. ocel, je vhodné před lepením pro zlepšení přilnavosti lepeného spoje zahřát. a to např. horkovzdušnou pistolí.
- Po přilepení přitiskněte lepené díly ručně k sobě. Nepotřebujete žádné upínací zařízení.
- Přístroj můžete použít pro bodové lepení nebo vytvořit lepený šev.
- Lepená místa lze opět uvolnit zahřátím.
- Zbytky lepidla na trysce lze po ochlazení snadno odstranit.
- Odstraňte zbytky lepidla po ochlazení nejlépe ostrým nožem.
- Lepená místa lze lakovat.
- Před lepením zdrsňte hladké povrchy.

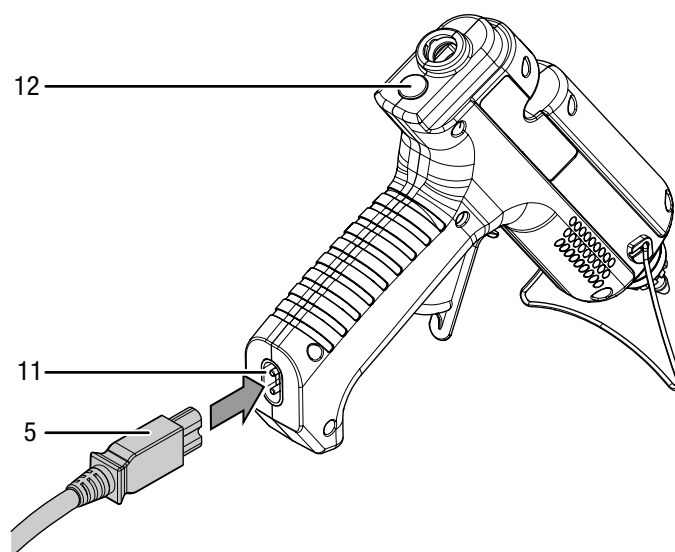
Zapnutí a vypnutí přístroje

Při práci s přístrojem používejte vhodné osobní ochranné prostředky.

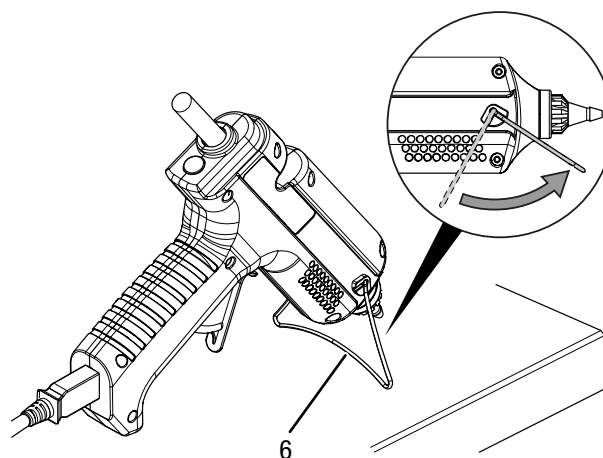
S přístrojem můžete pracovat jak s připojeným kabelem, tak i bez kabelu.

Práce s připojeným kabelem (nepřetržitý provoz)

1. Zapojte síťový kabel (5) do připojovací zásuvky (11) na tavné lepicí pistolí.
⇒ Rozsvítí se provozní světlo (12).



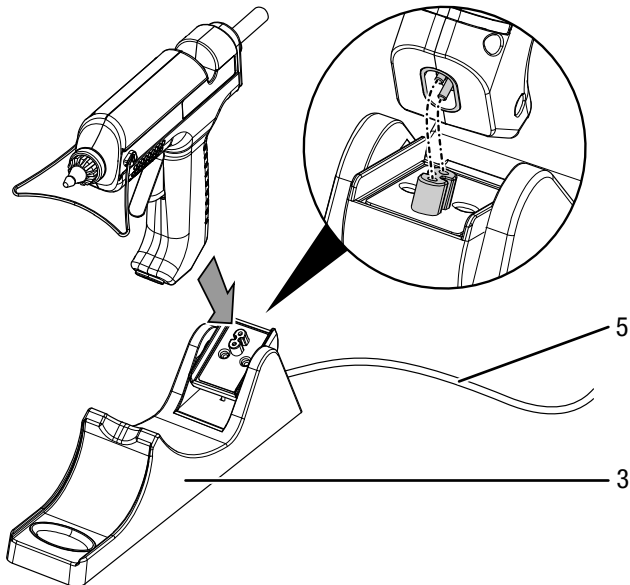
2. Vyklopte odkládací držák (6) a odstavte na něj tavnou lepicí pistolí.



3. Nechte tavnou lepicí pistolí asi 5 minut nahřát.
⇒ Tavná lepicí pistole je připravena k provozu.

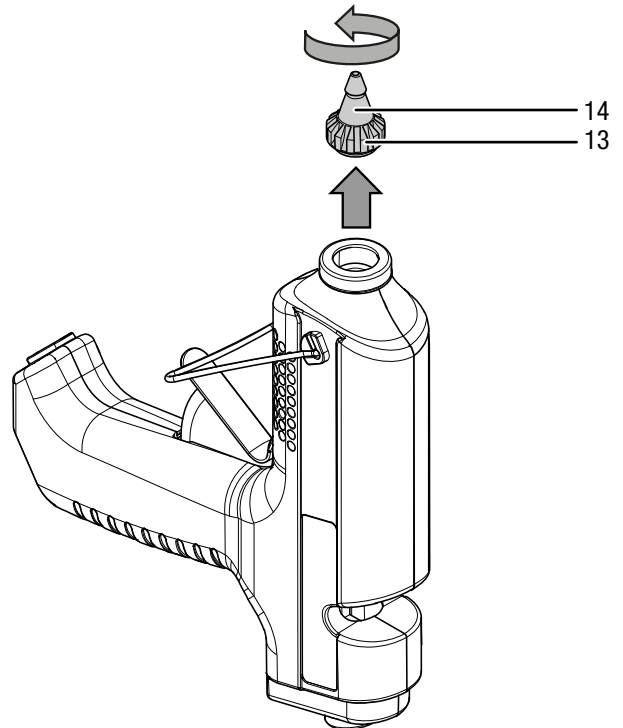
Práce bez kabelu

1. Propojte síťový kabel (5) se síťovou přípojkou na držáku přístroje (3).
2. Nasadte tavnou lepicí pistoli do držáku přístroje (3).
⇒ Rozsvítí se provozní světlo (12).



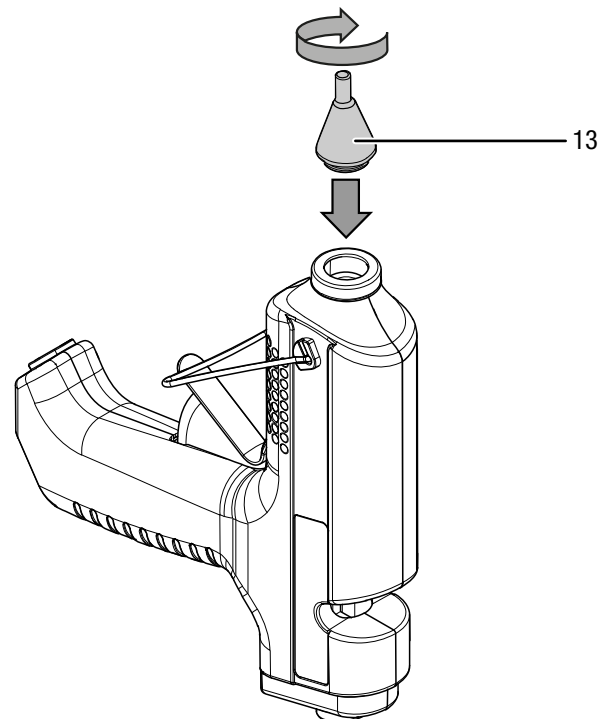
Trysku můžete vyměnit pouze tehdy, když je přístroj zahřátý.

1. Zahřívejte přístroj po dobu asi 1 až 2 minuty.
2. Odšroubujte tryšku (13) tepelném ochranném plášti trysky (14) ve směru šipky.



3. Nechte tavnou lepicí pistoli asi 5 minut nahřát.
⇒ Tavná lepicí pistole je připravena k provozu.
⇒ Díky integrovanému zásobníku tepla je možné pracovat bez kabelu.
4. Pokud lepidlo vystupuje pouze pomalu nebo je příliš tuhé, zahřejte tavnou lepicí pistoli znovu v držáku přístroje.

3. Zvolenou tryšku (13) zašroubujte ve směru šipky.



Výměna trysky



Varování před horkým povrchem



Tryska může být po použití ještě horká. Při dotyku trysky hrozí riziko popálení.

Trysky se proto dotýkejte pouze na tepelném ochranném plášti trysky!

Noste ochranné rukavice!



Info

Držte přístroj svisle tryskou nahoru, aby lepidlo nevytékalo.

Lepení



Varování před horkým povrchem

Tryska může být po použití ještě horká. Lepidlo vystupující z trysky může být horké. Hrozí riziko popálení.



Nedotýkejte se proto trysky holýma rukama!
Noste ochranné rukavice!



Info

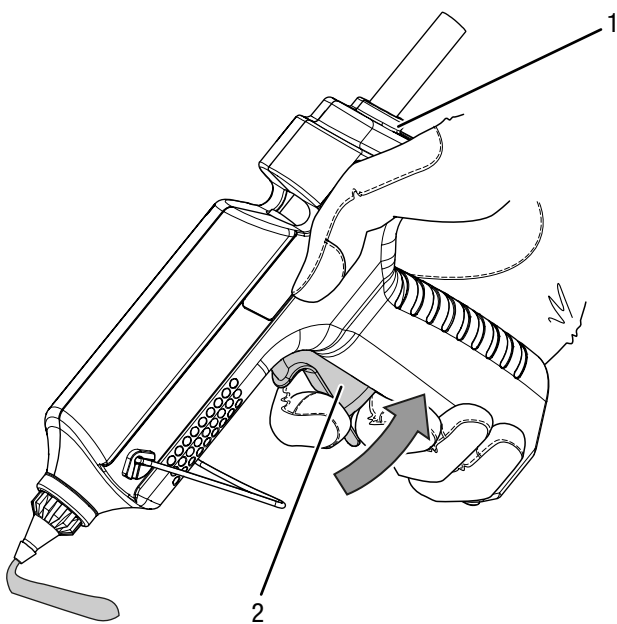
Při dalším vsunování lepicích tyčinek potřebuje přístroj trochu více času k zahřátí, než v prvním použití. Zatvrdlé zbytky lepidla mohou zablokovat vsunovací kanál.



Info

Lepené plochy musí být čisté, suché a odmaštěné.

1. Nechte tavnou lepicí pistoli zahřívát. Zasuňte lepicí tyčinku vhodnou pro lepený materiál zezadu do vsunovacího kanálu (1).
2. Stiskněte tlačítko spouště (2), čímž můžete regulovat tok lepidla pro plánovanou činnost.



3. Lepidlo nanášejte bodově nebo jako souvislou linii.
4. Oba lepené díly stiskněte okamžitě na dobu cca 30 sekund k sobě.
⇒ Po cca 5 minutách je lepený spoj zatížitelný.
5. Během přestávek v práci odložte tavnou pistoli do držáku přístroje nebo ji postavte na odkládací držák.

Vyřazení z provozu



Varování před elektrickým napětím

Nedotýkejte se síťové zástrčky vlhkýma nebo mokřýma rukama.

- Vytáhněte síťový kabel ze zásuvky elektrické sítě, a to uchopením za zástrčku.
- Nechte přístroj dle potřeby vychladnout.
- Čištění přístroje provádějte v souladu s pokyny uvedenými v kapitole Údržba.
- Přístroj skladujte v souladu s pokyny uvedenými v kapitole transport a skladování.

Chyby a poruchy

Přístroj byl během výroby několikrát testován, zda bezchybně funguje. Pokud by se však přesto objevily funkční poruchy, zkontrolujte přístroj podle následujícího seznamu.

Činnosti k odstranění chyb a poruch, které vyžadují otevření krytu, smí provádět jen autorizovaná odborná firma v oboru elektro nebo společnost Trotec.

Při prvním použití vystupuje z přístroje lehký kouř nebo zápach:

- Zde se nejedná o chybu ani poruchu. Tyto jevy po kratší době fungování zmizí.

Přístroj se nerozběhne:

- Zkontrolujte síťovou elektrickou přípojku.
- Zkontrolujte příp. poškození síťového kabelu a zástrčky. Pokud zjistíte jakékoli poškození, již se nepokoušejte zařízení uvést znovu do chodu. Objednejte si u společnosti Trotec náhradní kabel a vyměňte vadný síťový kabel.
- Zkontrolujte zabezpečení sítě ze strany zákazníka.



Info

Než znovu spustíte přístroj, vyčkejte 10 minuty.

Lepicí tyčinka se neposunuje:

- Lepicí tyčinka je pravděpodobně spotřebovaná nebo příliš krátká. Vsuňte novou lepicí tyčinku. Používejte pouze vhodné příslušenství / vhodné lepicí tyčinky v souladu s technickými údaji.
- Průměr lepicí tyčinky je pravděpodobně příliš velký nebo příliš malý. Používejte pouze vhodné příslušenství / vhodné lepicí tyčinky v souladu s technickými údaji.

Lepicí tyčinka vypadává z přístroje:

- Průměr lepicí tyčinky je příliš malý. Používejte pouze vhodné příslušenství / vhodné lepicí tyčinky v souladu s technickými údaji.

Ze vsunovacího kanálu vytéká tekuté lepidlo:

- Průměr lepicí tyčinky je příliš malý a / nebo je teplota tání lepicí tyčinky příliš nízká. Používejte pouze vhodné příslušenství / vhodné lepicí tyčinky v souladu s technickými údaji.

Lepidlo nevychází ven rovnoměrně:

- Přístroj zřejmě ještě nedosáhl teploty tání. Nechte přístroj zcela zahřát.
- Tlačte na posuvný spouštěč pomalu a stejnoměrně.

Lepené místo drží jen z jedné strany:

- Zřejmě došlo k vychladnutí lepidla, než jste oba díly přitlačili vzájemně k sobě. Stiskněte oba lepené díly vždy okamžitě vzájemně k sobě. Zahřejte materiály, které se rychle ochlazují, předem horkovzdušnou pistolí. Případně nanášejte lepidlo bodově.

Lepidlo se po zchladnutí uvolní:

- Je možné, že jsou lepené povrchy mastné, hladké nebo zaprášené. Měli byste povrchy odmastit, zdrsnit nebo očistit.
- Materiál možná není vhodný pro lepení pomocí tavného lepidla. Používejte speciální lepicí tyčinky.

Přilepené dlaždice ve vlhkých prostorách se uvolňují:

- Vlhkost pronikla pod lepená místa. Používejte speciální lepicí tyčinky na bázi cementu.

Přilepené podrážky se uvolňují:

- Kůže působením vlhkosti bobtná. Používejte speciální lepicí tyčinky.

Vytvářejí se zbytky lepidla („vlákna“):

- Držíte posuvný spouštěč po ukončení lepení stisknutý. Pusťte včas posuvný spouštěč.
- Otřete trysku při zvedání z lepeného dílu.

Lepený díl se rozpouští:

- Lepený díl sestává z materiálu citlivého na teplo, např. polystyren, a není vhodný pro lepení pomocí tavného lepidla. Používejte speciální lepicí tyčinky.

Utrpěli jste při lepení popáleniny na prstech:

- Lepidlo prosakuje skrz papír nebo textil. Noste při práci s tavnou lepicí pistolí ochranné rukavice. V případě potřeby použijte tepelně odolnou podložku, např. ze silikonu.
- Lepený díl je z kovu, a zřejmě se nezahřál. Noste při práci s tavnou lepicí pistolí ochranné rukavice.

Upozornění

Po každé údržbě a opravě vyčkejte minimálně 3 minuty. Teprve poté přístroj znovu zapněte.

Přístroj po kontrolách nefunguje bezvadně:

Kontaktujte zákaznický servis. Předejte přístroj k opravě do autorizované odborné elektro firmy nebo do firmy Trotec.

Údržba

Činnosti před zahájením údržby



Varování před elektrickým napětím

Nedotýkejte se síťové zástrčky vlhkýma nebo mokřýma rukama.

- Vytáhněte síťový kabel ze zásuvky elektrické sítě, a to uchopením za zástrčku.
- Nechte přístroj zcela vychladnout.



Varování před elektrickým napětím

Činnosti údržby, které vyžadují otevření krytu, smějí provádět jen autorizované firmy nebo společnost Trotec.

Pokyny k údržbě

Uvnitř v přístroji nejsou žádné součásti, u nichž by uživatel musel provádět údržbu nebo mazání.

Čištění

Přístroj je nutné vyčistit před každým použitím i po něm.

Upozornění

Přístroj nesmí být po vyčištění namazán.



Varování před elektrickým napětím

Hrozí nebezpečí zkratu z důvodu vniknutí kapaliny do pouzdra přístroje!

Neponořujte nikdy přístroj, ani jeho příslušenství pod vodu. Dbejte na to, aby se do pouzdra nedostala voda nebo jiné kapaliny.

- Přístroje vyčistěte navlhčeným měkkým hadříkem, který nepouští vlákna. Dbejte na to, aby do pláště přístroje nevnikla vlhkost. Dbejte na to, aby se vlhkost nedostala do kontaktu s elektrickými součástmi přístroje. K navlhčení hadříku nepoužívejte žádné agresivní čisticí prostředky, jako jsou např. čisticí spreje, rozpouštědla, čističe s obsahem alkoholu nebo abrazivní prostředky.
- Přístroj vysušte měkkým hadříkem, který nepouští vlákna.
- Udržujte přípojovací kontakty na přístroji a držáku přístroje v čistém stavu.

Likvidace

Obalové materiály vždy likvidujte způsobem šetrným k životnímu prostředí a v souladu s platnými místními předpisy o likvidaci.



Symbol přeškrtnuté popelnice na odpadním elektrickém a elektronickém zařízení (OEEZ) vychází ze směrnice 2012/19/EU. Označuje, že se toto zařízení po ukončení své životnosti nesmí likvidovat do domovního odpadu. Pro účely bezplatného vrácení jsou vám ve vaší blízkosti k dispozici sběrná místa pro staré elektrické nebo elektronické přístroje. Adresy získáte u vašeho městského úřadu nebo podniku komunálních služeb. V mnoha zemích EU se také můžete dozvědět na webu <https://hub.trotec.com/?id=45090> více o dalších možnostech vrácení. Jinak prosím kontaktujte oficiální, ve vaší zemi schválenou firmu zabývající se likvidací použitých přístrojů.

Oddělený sběr starých elektrických a elektronických přístrojů má umožnit jejich opětovné využití, recyklaci materiálů nebo k jiné formy využití starých zařízení, a rovněž zamezit při likvidaci nebezpečných látek, které mohou být obsaženy v zařízení, negativním důsledkům na životní prostředí a vlivům na lidské zdraví.

Trotec GmbH

Grebbener Str. 7
D-52525 Heinsberg

☎ +49 2452 962-400

☎ +49 2452 962-200

✉ info@trotec.com

www.trotec.com