

PCSS 10-20V

FI

ALKUPERÄISTEN OHJEIDEN
KÄÄNNÖS
AKKUKÄSIPYÖRÖSAHA



 TROTEC

Sisällysluettelo

Käyttöohjetta koskevia ohjeita 2

Turvallisuus 3

Tietoa laitteesta 8

Kuljetus ja säilytys 11

Käyttöönotto 11

Käyttö 17

Tilattavat lisävarusteet 20

Viat ja häiriöt 20








Huolto 21


Hävittäminen 22

Vaatimustenmukaisuusvakuutus 22


Käyttöohjetta koskevia ohjeita

Symbolit


-  **Varoitus sähköjännitteestä**
Tämä symboli viittaa sähköjännitteestä aiheutuviin hengenvaarallisiin ja terveyteen vaikuttaviin vaaroihin.
-  **Varoitus räjähtävistä aineista**
Tämä symboli viittaa räjähtävistä aineista aiheutuviin hengenvaarallisiin ja terveyteen vaikuttaviin vaaroihin.
-  **Varo kuumaa pintaa**
Tämä symboli viittaa kuumista pinoista aiheutuviin hengenvaarallisiin ja terveyteen vaikuttaviin vaaroihin.
-  **Varoitus lasersäteestä**
Tämä symboli viittaa lasersäteistä aiheutuviin terveysvaaroihin.
-  **Varoitus terävästä esineestä**
Tämä symboli viittaa terävistä esineistä aiheutuvaan hengenvaaraan ja mahdollisiin terveysvaaroihin.
-  **Varoitus käsivammoista**
Tämä symboli viittaa käsivammoista aiheutuviin terveysvaaroihin.
-  **Varoitus**
Signaalisisana kuvaa keskimääräistä riskitasoa, jos siltä ei vällytä, voi seurauksena olla kuolema tai vaikea loukkaantuminen.


 **Varoitus**
Signaalisisana kuvaa alhaista riskitasoa, jos siltä ei vällytä, voi seurauksena olla vähäinen tai kohtalainen loukkaantuminen.


Huomaa
Signaalisisana viittaa tärkeisiin tietoihin (esim. esinevahingot), mutta ei vaaroihin.

 **Tietoa**
Tällä symbolilla varustetut huomautukset ovat sinulle avuksi suorittamaan työt nopeasti ja turvallisesti.

 **Noudata ohjetta**
Tällä symbolilla varustettu huomautus viittaa siihen, että ohjeita on noudatettava.

 **Käytä kuulosuojaimia**
Tällä symbolilla varustettu huomautus viittaa siihen, että kuulosuojaimia on käytettävä.

 **Käytä suojaseja**
Tällä symbolilla varustettu huomautus viittaa siihen, että suojalaseja on käytettävä.

 **Käytä hengityssuojainta**
Tällä symbolilla varustettu huomautus viittaa siihen, että suojamaskia on käytettävä.

 **Käytä suojavaatteita**
Tällä symbolilla varustettu huomautus viittaa siihen, että suojavaatteita on käytettävä.

 **Käytä suojakäsineitä**
Tällä symbolilla varustettu huomautus viittaa siihen, että suojakäsineitä on käytettävä.

Ohjeiden uusimman version ja EU-vaatimustenmukaisuusvakuutuksen voit ladata seuraavan linkin kautta:



PCSS 10-20V



<https://hub.trotec.com/?id=41422>

Turvallisuus

Sähkötyökalujen yleiset turvallisuusohjeet



Varoitus

Lue kaikki sähkötyökalun mukana toimitetut turvallisuusohjeet, muut ohjeet, kuvaukset ja tekniset tiedot.

Seuraavien ohjeiden laiminlyönnistä voi olla seurauksena sähköisku, tulipalo ja/tai vakavia vammoja.

Säilytä kaikki turvallisuus- ja muut ohjeet myöhempää käyttöä varten.

Turvallisuusohjeissa käytetty käsite *Sähkötyökalu* viittaa verkkovirralla toimiviin sähkötyökaluihin (sis. virtajohton) tai akkukäyttöisiin sähkötyökaluihin (ilman virtajohtoa).



Sähkötyökalujen yleinen turvallisuus - työpaikan turvallisuus

- **Pidä työalue puhtaana ja hyvin valaistuna.** Epäjärjestys tai valaisemattomat työalueet voivat johtaa tapaturmiin.
- **Älä käytä sähkötyökaluja räjähdysalttiissa tiloissa, joissa on helposti syttyviä nesteitä, kaasuja tai pölyä.** Sähkötyökalut muodostavat kipinöitä, jotka saattavat sytyttää pölyn tai höyryt.
- **Pidä lapset ja sivulliset loitolla sähkötyökalun käytön aikana.** Häiriötekijöiden vuoksi voit menettää sähkötyökalun hallinnan.



Sähkötyökalujen yleinen turvallisuus – sähköturvallisuus

- **Sähkötyökalun liitäntäpistokkeen tulee sopia pistorasiaan. Pistoketta ei saa muuttaa millään tavalla. Älä käytä adapteripistokkeita suojamaadoitettujen sähkötyökalujen kanssa.** Muuttamattomat pistokkeet ja sopivat pistorasiat vähentävät sähköiskun vaaraa.
- **Vältä kosketusta maadoitettuihin pintoihin, kuten putkiin, pattereihin, liesiin tai jääkaappeihin.** Sähköiskun vaara kasvaa, jos kehosi on maadoitettu.
- **Älä altista sähkötyökaluja sateelle tai kosteudelle.** Veden tunkeutuminen sähkötyökalun sisään lisää sähköiskun vaaraa.
- **Älä käytä liitäntäjohtoa laitteen kantamiseen, ripustamiseen tai vetääksesi pistokkeen pistorasiasta. Pidä liitäntäjohto loitolla kuumuudesta, öljystä, terävistä reunoista tai liikkuvista osista.** Vahingoittuneet tai sotkeutuneet liitäntäjohdot lisäävät sähköiskun vaaraa.

- **Jos käytät sähkötyökalua ulkona, käytä ainoastaan jatkojohtoja, jotka soveltuvat myös ulkokäyttöön.** Ulkokäyttöön soveltuvan jatkojohdon käyttö pienentää sähköiskun vaaraa.
- **Jos sähkötyökalun käyttöä kosteassa ympäristössä ei voida välttää, käytä vikavirtasuojakytkintä.** Vikavirtasuojakytkimen käyttö vähentää sähköiskun vaaraa.



Sähkötyökalujen yleinen turvallisuus – henkilöturvallisuus

- **Ole valpas, kiinnitä huomiota siihen, mitä teet ja käytä tervettä järkeä työskennellessäsi sähkötyökalulla. Älä käytä sähkötyökalua, jos olet väsynyt tai huumeiden, alkoholin tai lääkkeiden vaikutuksen alaisena.** Hetken tarkkaamattomuus sähkötyökalua käytettäessä voi aiheuttaa vakavan loukkaantumisen.



Käytä henkilökohtaisia suojavarusteita ja aina suojalaseja. Henkilökohtaiset suojavarusteet, kuten pölynaamari, luistamattomat turvakengät, suojakypärä tai kuulosuojaimet sähkötyökalun tyyppin ja käyttötavan mukaan vähentävät loukkaantumisriskiä.

- **Estä tahaton käynnistyminen. Varmista, että sähkötyökalu on kytketty pois päältä ennen kuin se liitetään virtalähteeseen ja/tai akkuun sekä ennen nostamista tai kantamista.** Jos kannat sähkötyökalua sormi kytkimellä tai liität laitteen virtalähteeseen päälle kytkettyinä, voi seurauksena olla tapaturma.
- **Poista kaikki säätötyökalut ja ruuviavaimet, ennen kuin käynnistät sähkötyökalun.** Työkalu tai avain, joka sijaitsee sähkötyökalun pyörivässä osassa, voi aiheuttaa loukkaantumisia.
- **Vältä epänormaalia asentoa. Varmista tukeva asento ja säilytä tasapaino koko ajan.** Näin pystyt ohjaamaan laitetta paremmin odottamattomissa tilanteissa.
- **Käytä sopivaa vaatetusta. Älä käytä löysiä vaatteita tai koruja. Pidä hiukset ja vaatteet kaukana liikkuvista osista.** Löysät vaatteet, korut tai pitkät hiukset voivat tarttua liikkuviin osiin.
- **Jos on mahdollista asentaa pölynimu- ja keräyslaitteistoja, ne on liitettävä ja niitä on käytettävä oikealla tavalla.** Pölynimurin käyttö voi vähentää pölyn aiheuttamia vaaroja.
- **Älä luota onneesi ja laiminlyö sen vuoksi sähkötyökalujen käyttöä koskevia turvallisuusmääräyksiä, vaikka tuntisitkin sähkötyökalun lukuisten käyttökertojen jälkeen.** Vain sekunnin murto-osan kestävä varomaton toiminta voi aiheuttaa vakavia vammoja.

**Sähkötyökalujen yleinen turvallisuus – sähkötyökalujen käyttö ja käsittely**

- **Älä ylikuormita sähkötyökalua. Käytä työhösi siihen tarkoitettua sähkötyökalua.**
Oikean sähkötyökalun avulla työskentelet paremmin ja turvallisemmin ilmoitetulla tehoalueella.
- **Älä käytä sähkötyökalua, jos sen kytkin on viallinen.**
Sähkötyökalu, jota ei voi enää kytkeä päälle tai pois päältä, voi olla vaarallinen, ja se täytyy korjata.
- **Vedä pistoke pistorasiasta ja/tai poista irrotettava akku ennen kuin teet laitteeseen asetuksia, vaihdat käyttöosia tai siirrät sähkötyökalun varastoitavaksi.**
Tämä varotoimenpide estää sähkötyökalun tahattoman käynnistyksen.
- **Säilytä käyttämättömät sähkötyökalut poissa lasten ulottuvilta. Älä anna sellaisten henkilöiden käyttää sähkötyökalua, jotka eivät tunne sitä tai jotka eivät ole lukeneet näitä ohjeita.** Sähkötyökalut ovat vaarallisia, jos niitä käyttävät kokemattomat henkilöt.
- **Hoida sähkötyökaluja ja käyttöosia huolellisesti. Tarkista, että liikkuvat osat toimivat kunnolla eivätkä juutu kiinni sekä se, ettei laitteessa ole rikkonaisia tai vahingoittuneita osia, jotka voivat heikentää sähkötyökalun toimintaa. Korjauta vahingoittuneet osat ennen sähkötyökalun käyttöä.**
Monet onnettomuudet johtuvat huonosti huolletuista sähkötyökaluista.
- **Pidä terät terävinä ja puhtaina.**
Huolellisesti huollettujen leikkaustyökalujen terävät terät eivät juutu herkästi kiinni ja niitä on helpompi ohjata.
- **Käytä sähkötyökalua, käyttöosia jne. näiden ohjeiden mukaisesti. Ota huomioon työolosuhteet ja suoritettava tehtävä.**
Sähkötyökalujen käyttö muihin kuin ilmoitettuihin käyttötarkoituksiin voi aiheuttaa vaarallisia tilanteita.
- **Pidä kahvat ja kädensijat kuivina, puhtaina ja vapaina öljystä ja rasvasta.** Liukkaiden kahvojen ja kädensijojen vuoksi ei sähkötyökalun turvallinen käyttö ja hallinta ole mahdollista odottamattomissa tilanteissa.

**Sähkötyökalujen yleiset turvallisuusohjeet – akkutyökalujen käyttö ja käsittely**

- **Lataa akut vain valmistajan suosittelemilla latureilla.** Laturi, joka soveltuu tiettyntyyppisille akuille voi aiheuttaa palovaaran, kun sitä käytetään muiden akkujen kanssa.
- **Käytä vain sähkötyökaluille tarkoitettuja akkuja.** Muiden akkujen käyttö voi aiheuttaa loukkaantumisia ja tulipalon.
- **Pidä käyttämätön akku kaukana paperiliittimistä, kolikoista, avaimista, nauloista, ruuveista tai muista pienistä metalliesineistä, jotka voivat aiheuttaa kontaktien silloittumisen.** Oikosulku akun napojen välillä saattaa aiheuttaa palovammoja tai tulipalon.
- **Vääränlainen käyttö voi aiheuttaa akkunesteen valumisen ulos. Vältä koskettamasta sitä. Jos joudut kosketuksiin nesteen kanssa, huuhtelee alue vedellä. Jos nestettä joutuu silmiin, ota lisäksi yhteyttä lääkäriin.** Ulos valuva akkuneste voi aiheuttaa ihoärsytystä tai palovammoja.
- **Älä käytä vaurioituneita akkuja tai akkuja, joihin on tehty muutoksia.** Vaurioituneet tai muutetut akut voivat käyttäytyä odottamattomalla tavalla ja aiheuttaa tulipalon, räjähdysvaaran tai loukkaantumista.
- **Älä altista akkua tulelle tai liian korkeille lämpötiloille.** Tuli tai yli 130 °C:n lämpötilat voivat aiheuttaa räjähdysvaaran.
- **Noudata kaikkia latausohjeita. Älä koskaan lataa akkua tai akkutyökalua käyttöohjeessa ilmoitetun lämpötila-alueen ulkopuolella.**
Väärä lataustapa tai lataus sallitun lämpötila-alueen ulkopuolella voi rikkoa akun ja lisätä palovaaraa.

**Sähkötyökalujen yleiset turvallisuusohjeet – laturin käyttö ja käsittely**

- **Laturia saavat käyttää vähintään 8-vuotiaat lapset sekä henkilöt, joiden fyysiset, henkiset tai aisteihin liittyvät kyvyt ovat heikentyneet tai joilla ei ole riittävästi tietoa tai kokemusta laitteen käytöstä, mikäli käyttö tapahtuu valvotusti tai heitä on opetettu käyttämään laitetta turvallisella tavalla ja he tiedostavat käyttöön mahdollisesti liittyvät vaarat. Lapset eivät saa leikkiä laitteella.** Lapset eivät saa puhdistaa laitetta eivätkä tehdä käyttäjälle luvallisia huoltotoimia ilman valvontaa.
- **Älä koskaan aseta laturiin paristoja, joita ei voi ladata uudelleen.** Laturi, joka soveltuu tiettyntyyppisille akuille, voi aiheuttaa palo- tai räjähdysvaaran, kun sitä käytetään muiden akkujen tai sellaisten paristojen kanssa, joita ei voi ladata.

- Lataa Multiflex 20 - 2.0 AC -laturilla vain Multiflex 20 - 2.0 DC -litiumioniakkuja, joiden kapasiteetti on 2,0 Ah (5 akkuparistoa). Akkujännitteen on sovelluttava laturin latausjännitteelle.



Sähkötyökalujen yleinen turvallisuus - huoltopalvelu

- **Korjauta sähkötyökalu vain pätevällä ammattihenkilöllä ja käytä vain alkuperäisiä varaosia.** Näin varmistetaan sähkötyökalun turvallisuus.
- **Älä koskaan huolla vaurioituneita akkuja.** Kaikki akkujen huoltotyöt on annettava valmistajan tai valtuutetun huoltopalvelun tehtäväksi.



Käsipyörösaha koskevat turvallisuusohjeet

Turvallisuusohjeet sahaamiseen

Sahaus

- **VAARA: Pidä kädet loitolla sahausalueelta ja sahanterästä. Pidä toisella kädellä kiinni lisäkahvasta tai moottorikotelosta.** Kun molemmat kädet pitelevät sahaa, sahanterä ei pääse vahingoittamaan niitä.
- **Älä tartu työstettävään kappaleeseen.** Suojus ei pysty suojaamaan käsiä sahanterältä, jos ne ovat työkappaleen alapuolella.
- **Aseta sahausvyvyys työkappaleen paksuuden mukaan.** Työkappaleen alla terää tulisi näkyä vähemmän kuin täysi hammaskorkeus.
- **Älä koskaan pidä sahattavaa työkappaletta kädessä tai jalan päällä. Kiinnitä työkappale tukevaan pidikkeeseen.** On tärkeää kiinnittää työkappale hyvin, jotta kosketus kehoon, sahanterän juuttuminen ja hallinnan menettäminen estettäisiin.
- **Pidä sähkötyökalusta kiinni sen eristetyistä kädensijoista tehdessäsi töitä, joissa käytettävä työkalu voi osua piilossa oleviin sähköjohtoihin tai omaan verkkojohtoon.** Osuminen jännitteelliseen johtoon voi tehdä myös laitteen metalliosat jännitteellisiksi ja aiheuttaa sähköiskun.
- **Käytä pitkittäissahauksissa aina ohjainta tai suoraa reunaohjausta.** Tämä parantaa sahaustarkkuutta ja pienentää sahanterän juuttumisen riskiä.
- **Käytä aina oikeankokoisia ja sopivalla kiinnitysreiällä varustettuja sahanteriä (esim. vinoneliön muotoinen tai pyöreä).** Sahanterät, jotka eivät sovi sahan asennusosiin, pyörivät epäkeskisesti ja johtavat sahan hallinnan menettämiseen.

- **Älä koskaan käytä vaurioituneita tai vääranlaisia sahanterän aluslaattoja tai -ruuveja.** Sahanterän aluslaatat ja -ruuvit on suunniteltu erityisesti sahaasi varten varmistaen parhaan mahdollisen tehokkuuden ja toimintavarmuuden.

Lisäturvallisuusohjeita sahaamiseen

Takaisku – Syy ja vastaavat turvallisuusohjeet

Takaisku on äkillinen reaktio, joka johtuu kiinni tarttuneesta, puristukseen jääneestä tai väärin suunnatusta sahanterästä, joka saa hallitsemattoman sahan ponnahtelemaan ylös työkappaleesta käyttäjää kohti.

Jos sahanterä tarttuu tai jää puristukseen sulkeutuvaan sahausuraan, sitä jarrutetaan voimakkaasti ja moottorin voima saa sahan ponnahtamaan taaksepäin käyttäjää kohti.

Jos sahanterä kääntyy tai suunnataan väärin sahausurassa, sahanterän takareunan hampaat voivat tarttua työkappaleen yläpintaan, jolloin sahanterä ponnahtaa ylös urasta ja hypähtää käyttäjää kohti.

Takaisku on seurausta sahan väärinkäytöstä tai virheellisestä käyttömenetelmästä. Se on vältettävissä ottamalla huomioon alapuolella kuvatut varotoimenpiteet.

- **Pidä sahaa tukevasti kaksin käsin ja vie käsivarret asentoon, jossa voit ottaa vastaan takaiskun voiman. Pysyttele jommallakummalla puolella sahanterää, mutta ei linjassa sahanterän kanssa.** Takaiskussa pyörösaha voi sinkoutua taaksepäin; käyttäjä voi kuitenkin hallita takaiskuvoimia noudattamalla soveltuvia varotoimia.
- **Jos sahanterä juuttuu tai keskeytät työn, sammuta saha ja pidä se rauhallisesti paikoillaan työkappaleessa, kunnes sahanterä on pysähtynyt. Älä koskaan yritä vetää sahanterää ylös työkappaleesta tai taaksepäin niin kauan kuin sahanterä pyörii, se saattaa johtaa takaiskuun.** Selvitä ja korjaa sahanterän juuttumisen syy.
- **Kun tahdot käynnistää uudelleen sahan, joka on työkappaleessa, keskity sahanterä sahausurassa ja tarkista, että hampaat eivät ole tarttuneet työkappaleeseen.** Jos sahanterä on tarttunut kiinni, se saattaa kiivetä ylös työkappaleesta tai aiheuttaa takaiskun, kun saha käynnistetään.
- **Tue isot levyt sahanterän juuttumisen aiheuttaman takaiskuvaaran minimoimiseksi.** Isot työkappaleet voivat taipua oman painonsa vaikutuksesta. Levyt tulee tukea molemmilta puolilta, sekä sahausuran vierestä että reunoista.
- **Älä käytä tylsiä tai vaurioituneita sahanteriä.** Sahanterät, joissa on tylsät tai väärin suunnatut hampaat, tekevät liian ahtaan sahausuran, mikä johtaa liialliseen kitkaan, sahanterän juuttumiseen ja takaiskuun.

- **Kiristä sahausvyöyden ja sahauskulman säätöruuvit.** Jos muutat säätöjä sahausken aikana, se saattaa johtaa sahanterän juuttumiseen ja takaiskuun.
- **Ole erityisen varovainen sahatessasi seinää tai muita alueita, joiden taustaa tai rakennetta et pysty näkemään.** Sahanterä saattaa upotessaan osua piilossa oleviin kohteisiin, jotka aiheuttavat takaiskun.

Laikkasuojuksella varustettujen pyörösahojen ja vetosuojuksella varustettujen pyörösahojen turvallisuusohjeet – Alasuojuksen toiminta

- **Tarkista ennen jokaista käyttöä, että alempi suojuus sulkeutuu moitteettomasti. Älä käytä sahaa, jos alempi suojuus ei liiku vapaasti ja sulkeudu välittömästi. Älä koskaan purista tai sido alempaa suojusta auki-asettoon.** Jos saha putoaa tahattomasti lattialle, alempi suojuus saattaa taipua. Nosta suojusta nostovivulla ja varmista, että suojuus liikkuu vapaasti, eikä kosketa sahanterää tai muita osia missään sahauskulmassa.
- **Tarkista alemman suojuksen jousen toiminta. Huollata saha ennen käyttöä, jos alempi suojuus tai jousi eivät toimi moitteettomasti.** Alempi suojuus saattaa toimia jähkäläiikkeisesti johtuen vioittuneista osista, tahmeista kerrostumista tai lastukasaantumista.
- **Avaa alempi suojuus kädellä vain erikoissahauksissa, kuten ”upotus- ja kulmasahauksissa”. Avaa alempi suojuus nostovivulla ja vapauta se heti, kun sahanterä on uponnut työkappaleeseen.** Kaikissa muissa sahaustöissä alemman suojuksen pitää toimia automaattisesti.
- **Älä aseta sahaa työpenkille tai lattialle, ellei alempi suojuus peitä sahanterää.** Suojaamaton jälkikäyvä sahanterä kuljettaa sahaa taaksepäin ja sahaa kaiken, mikä osuu sen tielle. Ota huomioon sahanterän jälkikäynti.

Käsi- ja pyörösahojen koskevat lisäturvallisuusohjeet



Varoitus lasersäteestä

Laserluokka 2, P maks.: < 1 mW, λ: 400–700 nm, EN 60825-1:2014

Älä katso suoraan lasersäteeseen tai aukkoon, josta lasersäde tulee ulos.

Älä suuntaa lasersädettä kohti ihmisiä, eläimiä tai heijastavia pintoja. Jo lyhyt katsekontakti kohti lasersädettä voi aiheuttaa silmävaurioita.

Lasersäteiden tarkastelu optisilla laitteilla (esim. luuppi tai suurennuslasi) voi vaurioittaa silmiä.

Noudata laserluokan 2 kanssa työskennellessäsi kansallisia silmien suojausta koskevia määräyksiä.

- **Älä tartu käsin lastunpoistoaukkoon.** Pyörivät osat voivat aiheuttaa loukkaantumisia.
- **Älä koskaan työskentele sähkötyökalulla pään yläpuolella.** Et silloin pysty riittävästi hallitsemaan sähkötyökalua.

- **Älä käytä hiomalaikkoja.**
- **Käytä vain sahanteriä, joiden halkaisija on teknisissä tiedoissa ilmoitetun mukainen.** Vääränkokoisen terän käytöstä voi olla seurauksena, ettei terän suojaus ole asianmukainen tai että suojuksen toiminta heikkenee.
- **Käytä sopivaa hakulaitetta piilossa olevien sähköjohtojen etsimiseen tai ota yhteyttä paikalliseen sähköyhtiöön.** Osuminen sähköjohtoon voi aiheuttaa tulipalon ja sähköiskun. Kaasujohdon vaurioituminen voi aiheuttaa räjähdyksen. Vesijohtoon osuminen aiheuttaa materiaalivahinkoja tai se voi aiheuttaa sähköiskun.
- **Älä käytä sähkötyökalua kiinteästi asennettuna.** Sitä ei ole suunniteltu käytettäväksi sahapöydässä.
- **Älä käytä HSS-sahanteriä.** Nämä sahanterät voivat helposti murtua.
- **Älä sahaa rautametalleja.** Hehkuvat lastut voivat sytyttää pölynimulaitteen.
- **Jos laitteen liitäntäjohto vaurioituu, se on vaihdettava erikoisjohtoon, joka on saatavissa valmistajalta tai sen huoltopalvelusta.**
- **Varmista, että työkalun syöttömekanismi toimii jatkuvasti.** Liian vähäinen syöttö voi aiheuttaa sahan hampaiden ylikuumenemisen tai saada työstettävän työkappaleen sulamaan.

Määräystenmukainen käyttö

Käytä laitetta PCSS 10-20V vain puun, lastulevyn, muovin ja kevyiden rakennusmateriaalien pitkittäis- ja poikittaissahaukseen käyttäen vastaavaa sahanterää ja kiinteää alustaa teknisiä tietoja noudattaen.

Suosittelomme käyttämään sähkötyökalua Trotecin alkuperäisten lisävarusteiden kanssa.

Ennakoitava virheellinen käyttö

- Laitetta ei ole tarkoitettu kostean puun työstämiseen.
- Laitetta ei ole tarkoitettu lasin tai kiven työstämiseen.
- Laitetta ei ole tarkoitettu rautametallien työstämiseen.
- Laite ei sovellu upposahaukseen.

Määräystenmukainen käyttö -luvussa kuvatussa käytössä poikkeava käyttö katsotaan kohtuudella ennakoitavissa olevaksi väärinkäytöksi.

Henkilöstön pätevyys

Laitetta käyttävien henkilöiden on:

- luettava ja ymmärrettävä ohjeet, erityisesti kappale Turvallisuus.

Akun ja laturin turvamerkinntät ja kyltit

Huomaa

Älä irrota laitteen turvamerkintöjä, tarroja tai etikettejä. Pidä kaikki turvamerkinntät, tarrat ja etiketit luettavassa kunnossa.

Akkuun on kiinnitetty seuraavat turvamerkinntät ja kyltit:



Varoitus räjähdysvaarasta!

Nämä symbolit ilmaisevat seuraavaa:



Älä altista akkua tulelle tai liian korkeille lämpötiloille!

Varmista, että akku ei joudu kosketuksiin veden tai tulen kanssa! Vältä suoraa auringonvaloa ja kosteutta. On olemassa räjähdysvaara!

Älä koskaan lataa akkua alle 10 °C:n tai yli 40 °C:n ympäristölämpötilassa. Väärä lataustapa tai lataaminen sallitun lämpötila-alueen ulkopuolella voi rikkoa akun ja lisätä palovaaraa.



Hävitä akku asianmukaisella tavalla!

Tämä symboli ilmaisee seuraavaa:

Hävitä akku asianmukaisella tavalla. Se ei missään tapauksessa saa joutua viemäriverkkoon tai vesistöön. Akku sisältää ärsyttäviä, syövyttäviä ja myrkyllisiä aineita, jotka aiheuttavat merkittävän vaaran ihmisille ja ympäristölle.

Laturiin on kiinnitetty seuraavat turvamerkinntät ja kyltit:



Tämä symboli ilmaisee seuraavaa:
Lue ohjeet/käyttöohje ennen akun lataamista.



Tämä symboli ilmaisee seuraavaa:
Käytä laturia akun lataamiseen vain kuivissa sisätiloissa, ei ulkona.

Henkilökohtaiset suojaruusteet



Käytä kuulosuojaimia.

Melu voi vaurioittaa kuuloa.



Käytä suojalaseja.

Ne suojaavat silmiäsi irtoavilta, putoavilta ja lentäviltä osilta, jotka voivat aiheuttaman vaaratilanteen.



Käytä hengityssuojainta.

Se suojaa hengenvaarallisten pölyjen hengittämiseltä, joita voi syntyä työskentelyn aikana.



Käytä suojakäsineitä.

Ne suojaavat käsiäsi palovammoilta, puristumilta ja ihon vaurioitumiselta.



Käytä vartaloa myötäileviä suojavaatteita.

Ne suojaavat sinua vaatteiden tarttumiselta pyöriin osiin.

Muut vaarat



Varoitus sähköjännitteestä

Sähköiskun vaara puutteellisen eristyksen vuoksi. Tarkista laite ennen jokaista käyttöä vaurioiden ja moitteettoman toiminnan varalta.

Jos havaitset vaurioita, älä käytä laitetta.

Älä käytä laitetta, jos laite tai kätesi ovat kosteat tai märät!



Varoitus sähköjännitteestä

Sähköosien huoltotöitä saavat suorittaa vain niihin valtuutetut asiantuntijat!



Varoitus sähköjännitteestä

Irrota laite sähköverkosta ennen kaikkia huoltotöitä ja poista laitteesta akku!

Vedä virtajohto pistorasiasta tarttumalla verkkopistokkeeseen.



Varoitus sähköjännitteestä

Koteloon sisään pääsevät nesteet aiheuttavat oikosulun vaaran!

Älä upota laitetta ja tarvikkeita veteen. Varo, että koteloon ei pääse vettä tai muita nesteitä.



Varoitus räjähtävistä aineista

Älä altista akkua yli 45 °C:n lämpötilalle! Varmista, että akku ei joudu kosketuksiin veden tai tulen kanssa!

Vältä suoraa auringonvaloa ja kosteutta.

Räjähdysvaara!



Varoitus räjähtävistä aineista

Sahatessa syntyvä hieno pöly ja lastut ovat helposti syttyviä. On olemassa palo- ja räjähdysvaara!

Käytä pöly- tai lastupussia tai pölynimua syntyvän pölyn ja lastujen keräämiseen.



Varoitus lasersäteestä



Laserluokka 2, P maks.: < 1 mW, λ: 400–700 nm, EN 60825-1:2014

Älä katso suoraan lasersäteeseen tai aukkoon, josta lasersäde tulee ulos.

Älä suuntaa lasersädettä kohti ihmisiä, eläimiä tai heijastavia pintoja. Jo lyhyt katsekontakti kohti lasersädettä voi aiheuttaa silmävaurioita.

Lasersäteen tarkastelu optisilla laitteilla (esim. luuppi tai suurennuslasi) voi vaurioittaa silmiä.

Noudata laserluokan 2 kanssa työskennellessäsi kansallisia silmien suojausta koskevia määräyksiä.

**Varo kuumaa pintaa**

Sähkötyökalu voi olla käytön jälkeen erittäin kuuma.



Sähkötyökalun koskettaminen voi aiheuttaa palovaaran.

Älä koske sähkötyökaluun paljain käsin!

Käytä suojakäsineitä!

**Varoitus käsivammoista**

Sahanterän tai jalkalevyn alueella voi muodostua puristumisvaara epäasiallisen käsittelyn vuoksi.

Käytä suojakäsineitä!

**Varoitus terävästä esineestä**

Sahanterän osat ovat teräviä. Epäasiallinen käsittely voi aiheuttaa loukkaantumisia.

Käytä suojakäsineitä!

**Varoitus**

Myrkylliset pölyt!



Käsittelyssä kehittyneet haitalliset / myrkylliset pölyt ovat terveyttä vaarantavia käyttäjälle ja lähistöllä oleskeleville henkilöille.

Käytä suojalaseja ja pölynaamaria!

**Varoitus**

Varo asbestipitoisia materiaaleja!

Asbesti on syöpää aiheuttava.

**Varoitus**

Varo, että et joudu kosketuksiin virta-, kaasu- tai vesijohtoihin sähkötyökalulla työskennellessäsi. Tarkista seinä ja mahdollinen porauskohta ennen porausta mahdollisuuksien mukaan johtopaikantimella.

**Varoitus**

Loukkaantumisvaara ympärillä lojuvista osista tai rikkoutuvista työkalun lisäosista.

**Varoitus**

Tämä laite saattaa aiheuttaa vaaratilanteita, jos sitä käyttää kouluttamaton henkilö tai jos sitä käytetään määräystenvastaisesti! Ota huomioon henkilöstön pätevyys!

**Varoitus**

Laite ei ole leikkikalua eikä sitä saa jättää lasten ulottuville.

**Varoitus**

Tukehtumisvaara!

Älä jätä pakkauspölyä lojumaan.

Se voi olla vaarallinen joutuessaan lasten käsiin.

**Varoitus**

Tärinäpäästöt voivat aiheuttaa terveydellisiä vahinkoja, jos laitetta käytetään yhtämittaisesti pitemmän aikaa tai jos sitä ei ohjata tai huolleta asiaankuuluvasti.

**Varoitus**

Säilytä riittävä etäisyys lämmönlähteisiin.

Huomaa

Laite voi vahingoittua, jos säilytät tai kuljetat sitä asiaankuulumattomasti.

Tutustu laitteen kuljetusta ja säilytystä koskeviin tietoihin.

Toiminta hätätapauksessa / hätäpysäytystoiminto

Hätäpysäytys:

Laitteen toiminta pysähtyy välittömästi, kun akku poistetaan. Laitteen tahattoman käynnistämisen estämiseksi poista akku laitteesta.

Toiminta hätätapauksessa:

1. Sammuta laite.
2. Hätätilanteessa poista akku laitteesta. Paina akun vapautuspainiketta ja poista akku laitteesta Akun poistaminen -luvun mukaisesti.
3. Älä laita akkua paikalleen, jos laite on vioittunut.

Tietoa laitteesta**Laitteen kuvaus**

Akkukäyttöinen PCSS 10-20V -laite soveltuu puun, lastulevyn, muovin ja kevyiden rakennusmateriaalien pitkittäis- ja poikittaissahaukseen sekä viisteiden sahaukseen käyttämällä vastaavaa sahanterää ja kiinteää alustaa.

Sahaussyvyudeksi voidaan asettaa portaattomasti 0 mm – 48 mm.

Sahauskulmaksi voidaan asettaa portaattomasti 0–45°.

Laitteen tyhjäkäyntikierto on 3 800 min⁻¹.

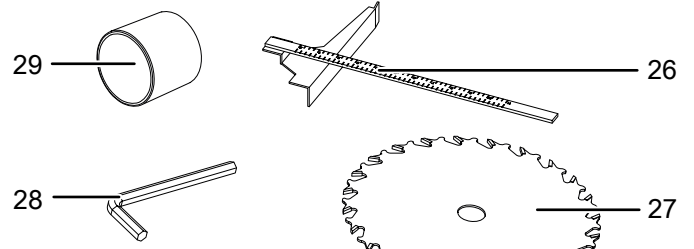
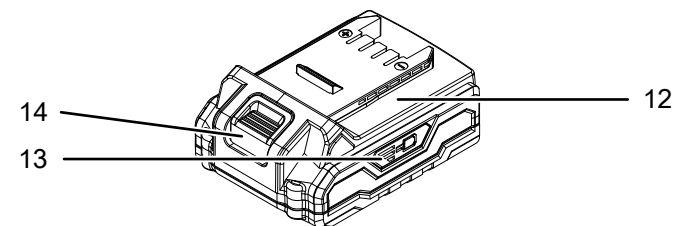
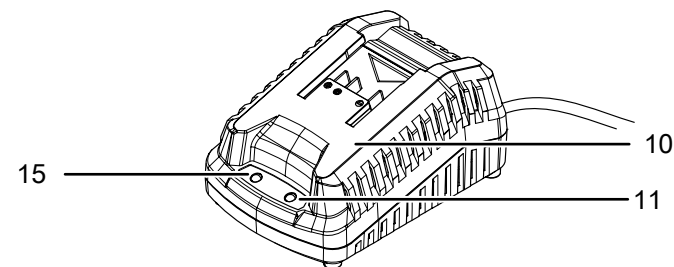
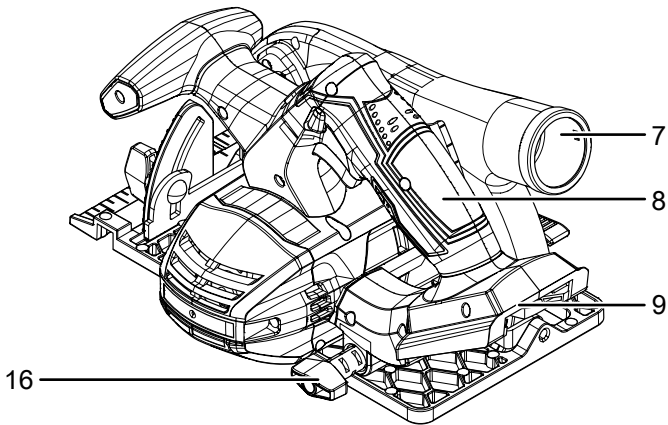
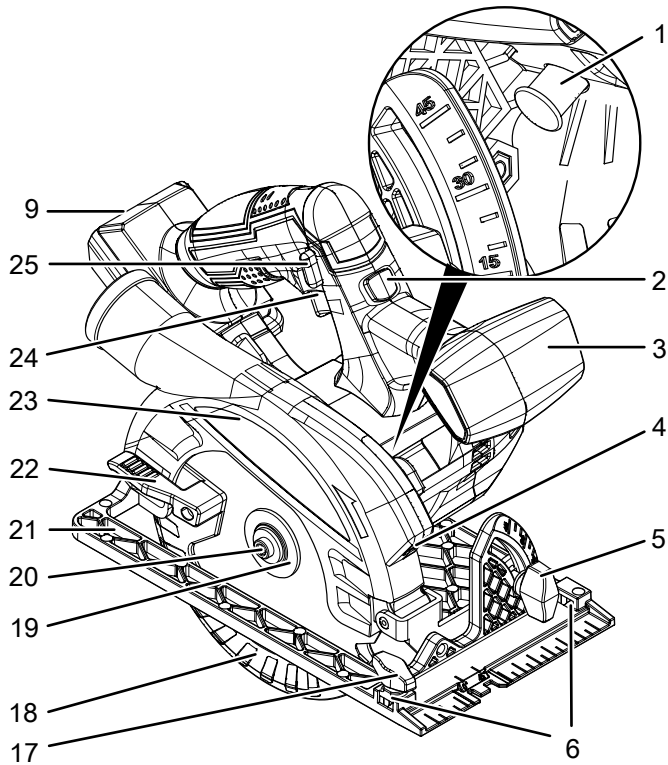
Karalukitus tekee sahanterän vaihtamisesta helppoa.

Laitteessa on käynnistyksen esto, joka ehkäisee laitteen tahattoman käynnistymisen.

Sahausten ohjausta voidaan parantaa erikseen kytkettävällä laserilla, joka näyttää sahauslinjan.

Akulla on oma kapasiteetin osoitin, jonka avulla voit määrittää lataustilan ilman akun kytkemistä laitteeseen.

Laitteen osat

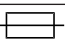



Nro	Nimike
1	Karalukitus
2	Laser-painike
3	Lisäkahva
4	Laserin ulostuloaukko
5	Sahauskulman siipiruuvi
6	Sivuohjaimen kiinnitys
7	Lastunpoistoaukko
8	Kahva
9	Akun pidike
10	Pikalaturi
11	Akun punainen merkkivalo (akun lataus)
12	Akku
13	Kolmiportainen akun kapasiteettinäyttö
14	Vapautuspainike
15	Akun vihreä merkkivalo (pikalaturi käyttövalmis)
16	Sahaussyvyyden säätöruuvi
17	Sivuohjaimen siipiruuvi
18	Teräsuojus
19	Kiristyslaippa
20	Kiristysruuvi
21	Pohjalevy
22	Suojuksen nostovipu
23	Ylempi suojus
24	Virtakytkin
25	Käynnistyksen esto
26	Sivuohjain
27	Sahanterä
28	Kuusiokoloavain
29	Pölynpoistoadapteri

Pakkauksen sisältö

- 1 x akkukäsipyörösaha PCSS 10-20V
- 1 x akku
- 1 x pikalaturi
- 1 x sahanterä HW 18 hammasta (puulle ja muoville)
- 1 x sivuohjain
- 1 x adapteri pölynimua varten
- 1 x kuusiokoloavain SW5
- 1 x kuljetuslaukku
- 1 x käyttöohje

Tekniset tiedot

Parametri	Arvo
Malli	PCSS 10-20V
Nimellisjännite	20 V ---
Tyhjäkäyntikiertoaluku	3 800 min^{-1}
Sahanterän halkaisija, maks.	150 mm
Laser	Luokka 2
Sahaussyvyys	maks. 48 mm / 0° maks. 36 mm / 45°
Sahauskulma	0°–45°
Pohjalevyn mitat	135 x 245 mm
Paino	2,6 kg
Sahanterät (toimituspakkauksessa)	
Sahanterä HW puulle ja muoville	18 hammasta
Sahanterän tyhjäkäyntinopeus	9 000 min^{-1}
Aukon halkaisija	16 mm
Runkoterän paksuus	0,9 mm
Hampaan paksuus	1,6 mm
Akku	Multiflex 20 - 2.0 DC
Tyyppi	Li-ion
Nimellisjännite	20 V ---
Kapasiteetti	2,0 Ah
Pikalaturi	Multiflex 20 - 2.0 AC
Tulo	
Nimellisjännite	220–240 V / 50 Hz
Tehonotto	65 W
Lähtö	
Nimellisjännite	21,5 V ---
Latausvirta	2,4 A
Sulake 	T 3,15 A
Latausaika	1 h
Johdon pituus	1,5 m
Suojausluokka	II / 

Parametri	Arvo
Tärinätiedot standardin EN 62841 mukaan	
Tärinäpäästön kokonaisarvo (puun sahaus):	
Tärinäpäästöarvo	1,879 m/s^2
Pääkahva a_h	
Tärinäpäästöarvo	2,213 m/s^2
Lisäkahva a_h	
Tärinän kokonaisarvo	2,2 m/s^2
Toleranssi K	1,5 m/s^2
Äänitasot standardin EN 62841 mukaan	
Äänenpainetaso L_{pA}	89 dB(A)
Äänitehotaso L_{WA}	100 dB(A)
Toleranssi K	3 dB(A)



Käytä kuulosuojaimia.

Melu voi vaurioittaa kuuloa.

Melu- ja tärinäarvoja koskevia tietoja:

- Ilmoitetut tärinäpäästön kokonaisarvot **ja ilmoitetut melunpäästöarvot** on EN 62841 standardoidulla testausmenetelmällä mukaisesti, ja niitä voidaan käyttää sähkötyökalujen vertailussa.
- Ilmoitettuja tärinäpäästön kokonaisarvoja **ja ilmoitettuja melunpäästöarvoja** voidaan käyttää myös kuormituksen alustavaan arviointiin.



Varoitus

- Tärinäpäästöt voivat aiheuttaa terveydellisiä vahinkoja, jos laitetta käytetään yhtämittaisesti pitemmän aikaa tai jos sitä ei ohjata tai huolleta asiaankuuluvasti.
- Tärinä- **ja melunpäästöarvot** voivat sähkötyökalun todellisen käytön aikana poiketa ilmoitetuista arvoista riippuen sähkötyökalun käyttötavasta, erityisesti työstettävän työkappaleen tyypistä. Pyri pitämään tärinän aiheuttama kuormitus mahdollisimman vähäisenä. Esimerkkejä toimenpiteistä tärinän aiheuttaman kuormituksen vähentämiseksi ovat käsineiden käyttö työkalua käytettäessä ja työajan rajoittaminen. Tällöin on otettava huomioon käyttöjakson kaikki osuudet (esimerkiksi ajat, jolloin sähkötyökalu on sammutettuna, ja ajat, jolloin se on käynnistettynä, mutta käy ilman kuormitusta).

Kuljetus ja säilytys

Huomaa

Laitte voi vahingoittua, jos säilytät tai kuljetat sitä asiaankuulumattomasti.

Tutustu laitteen kuljetusta ja säilytystä koskeviin tietoihin.

Kuljetus

Käytä laitteen kuljettamiseen toimituksen mukana tullutta laukkaa, jolloin suojaat laitteen ulkoisilta vaikutuksilta.

Ota huomioon seuraavat ohjeet **ennen** jokaista kuljetusta:

- Sammuta laite.
- Vedä laturin virtajohto pistorasiasta tarttumalla pistokkeeseen.
- Anna laitteen jäähtyä.
- Poista akku laitteesta.
- Poista laitteesta pölynimu.

Laitteen Li-ion-akut täyttävät lakisääteiset vaarallisten materiaalien vaatimukset.

Ota huomioon seuraavat ohjeet Li-ion-akkujen kuljetuksesta ja lähettämisestä:

- Akkuja voi kuljettaa huoletta kadulla.
- Kun lähetyksestä huolehtii kolmas osapuoli (esim. lentokuljetus tai huolintaliike), on noudatettava pakkausta ja merkintöjä koskevia erityisvaatimuksia. Lähetyksestä valmisteltaessa on kysyttävä neuvoa vaarallisten materiaalien asiantuntijalta.
 - Lähetä akkuja vain, kun kotelo on ehjä.
 - Liimaa avonaisten kontaktien päälle suoja ja pakkaa akku niin, ettei se pääse liikkumaan pakkauksessa.
 - Noudata lisäksi kansallisia määräyksiä.

Säilytys

Ota huomioon seuraavat ohjeet **ennen** jokaista varastointia:

- Sammuta laite.
- Vedä laturin virtajohto pistorasiasta tarttumalla pistokkeeseen.
- Anna laitteen jäähtyä.
- Poista akku laitteesta.
- Poista laitteesta pölynimu.
- Puhdista laite Huolto-luvussa annettujen ohjeiden mukaisesti.
- Käytä laitteen kuljettamiseen sille tarkoitettua laukkaa suojataksesi sitä ympäristön vaikutuksilta.
- Älä varastoi täysin tyhjäksi purkautuneita Li-ion-akkuja. Tyhjäksi purkautuneiden akkujen varastointi voi aiheuttaa syväpurkauksen ja siten vaurioittaa akkuja.

Kun laitetta ei käytetä, noudata seuraavia säilytysolosuhteita:

- kuivassa paikassa jäätymiseltä ja kuumuudelta suojattuna
- ympäristölämpötila alle 45 °C
- kuljetuslaukussa pölyltä ja suoralta auringonvalolta suojatussa paikassa

Käyttöönotto

Laitteen ottaminen pakkauksesta

- Ota kuljetuslaukku pakkauksesta.



Varoitus sähköjännitteestä

Sähköiskun vaara puutteellisen eristyksen vuoksi. Tarkista laite ennen jokaista käyttöä vaurioiden ja moitteettoman toiminnan varalta.

Jos havaitset vaurioita, älä käytä laitetta.

Älä käytä laitetta, jos laite tai kätesi ovat kosteat tai märät!

- Tarkasta kuljetuslaukun sisällön täydellisyys ja katso, näkykö vaurioita.



Varoitus

Tukehtumisvaara!

Älä jätä pakkausmateriaalia lojumaan. Se voi olla vaarallinen joutuessaan lasten käsiin.

- Hävitä pakkausmateriaali kansallisten määräysten mukaisesti.

Akun lataaminen

Huomaa

Akku voi vahingoittua asiaankuulumattomasta latauksesta.

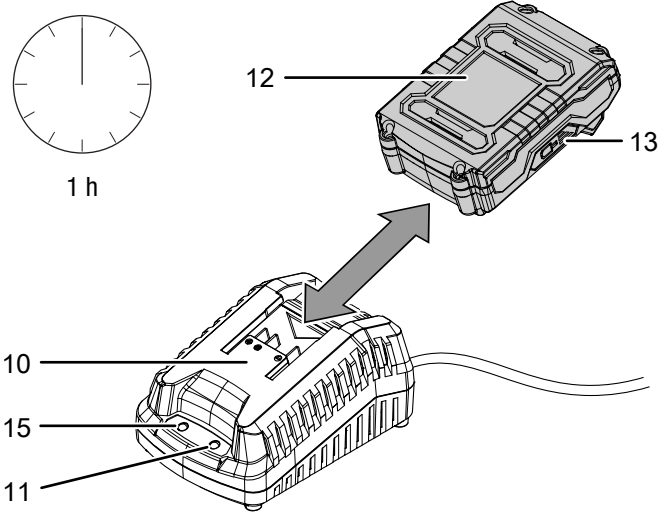
Vedä pistoke irti laturista aina ennen kuin laitat akun laturiin tai poistat sen siitä.

Älä koskaan lataa akkua, jos ympäristölämpötila on alle 10 °C tai yli 40 °C.

Akku on toimitettaessa osittain ladattu, jotta estetään mahdollisesta syväpurkauksesta aiheutuva vahingoittuminen.

Akku on ladattava ennen ensimmäistä käyttöönottoa ja heikon tehon vuoksi (vain punainen merkkivalo palaa akun kapasiteettinäytössä (13)). Toimi seuraavasti:

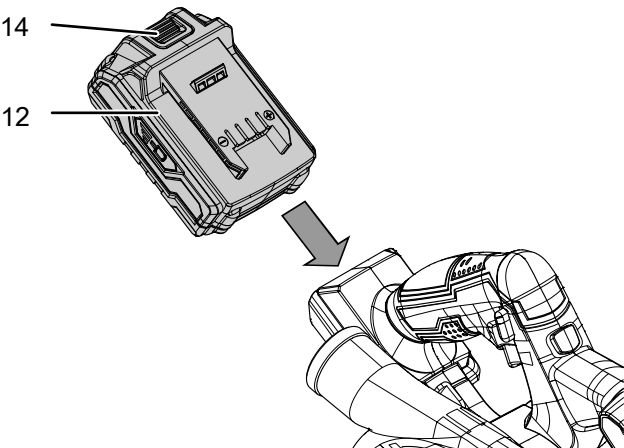
1. Työnnä akku (12) pikalaturiin (10) kuvan osoittamalla tavalla niin, että se napsahtaa paikalleen.



2. Kytke pikalaturin (10) verkkopistoke asianmukaisesti suojattuun pistorasiaan.
 - ⇒ Akun punainen merkkivalo (11) palaa.
 - ⇒ Lataus kestää noin tunnin.
3. Odota, kunnes akun punainen merkkivalo (11) sammuu ja vihreä merkkivalo (15) syttyy.
 - ⇒ Akku (12) on ladattu.
4. Vedä pikalaturin (10) virtajohto pistorasiasta tarttumalla pistokkeeseen.
 - ⇒ Akku (12) ja pikalaturi (10) ovat mahdollisesti lämmenneet latauksen aikana. Anna akun (12) jäähtyä huonelämpötilaan.
5. Poista akku (12) pikalaturista (10) pitämällä kiinni vapautuspainikkeesta (14) ja vetämällä akku (12) pois pikalaturista (10).

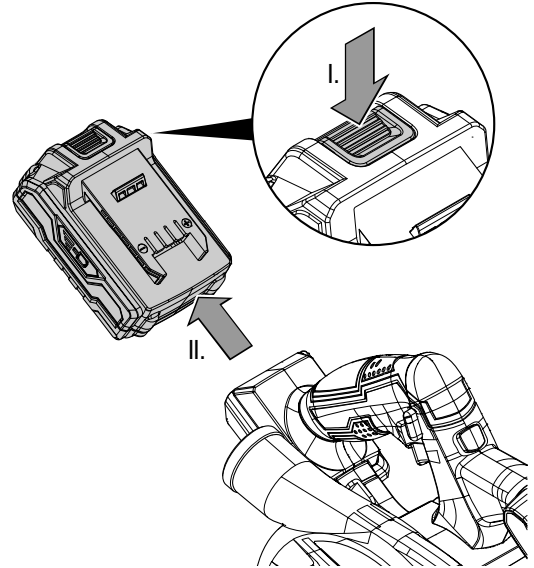
Akun asettaminen paikalleen

1. Työnnä akku (12) laitteeseen niin, että se napsahtaa paikalleen.



Akun poistaminen

1. Irrota akku (12) laitteesta pitämällä kiinni vapautuspainikkeesta (14) (I) ja vetämällä akku pois laitteesta (II).



2. Lataa akku (12) tarpeen vaatiessa kohdassa *Akun lataus* annettujen ohjeiden mukaisesti.

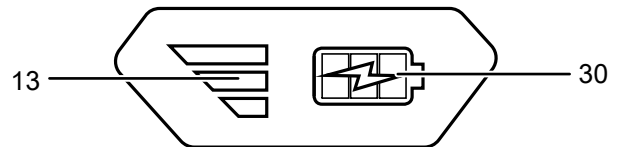
Akun lataustilan tarkastus

Akussa on integroitu kapasiteettinäyttö.

Akun lataustila ilmoitetaan akun kapasiteettinäytössä (13) kolmella LED-valolla seuraavasti:

Ledin väri	Selitys
Vihreä – oranssi – punainen	suurin lataus/teho
Oranssi – punainen	keskitason lataus/teho
Punainen	heikko lataus – lataa akku

1. Paina akun (12) paristosymbolia (30).
 - ⇒ Voit lukea lataustason akun kapasiteettinäytöstä (13).



Sahaussyvyyden säätäminen

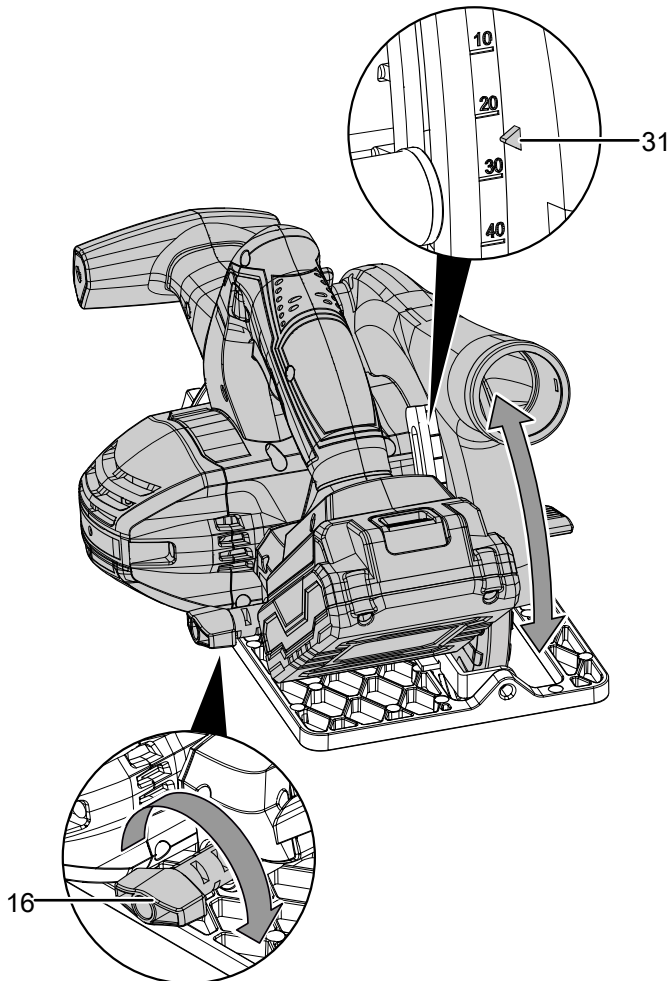
Sahaussyvyyttä voi säätää 0°:n kulmassa välillä 0–48 mm.



Tietoa

Sahaussyvyyden tulisi olla n. 3 mm suurempi kuin materiaalin paksuuden, jolloin terästä näkyy työkappaleen hieman alle täysi hammaskorkeus.

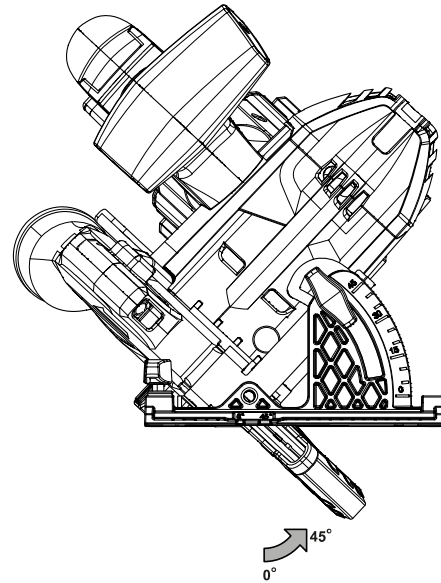
1. Avaa säätöruuvia (16).
2. Säädä haluamasi sahaussyvyys sahaussyvyysasteikolla (31).



3. Ruuvaa säätöruuvi (16) jälleen kiinni.

Sahauskulman säätäminen

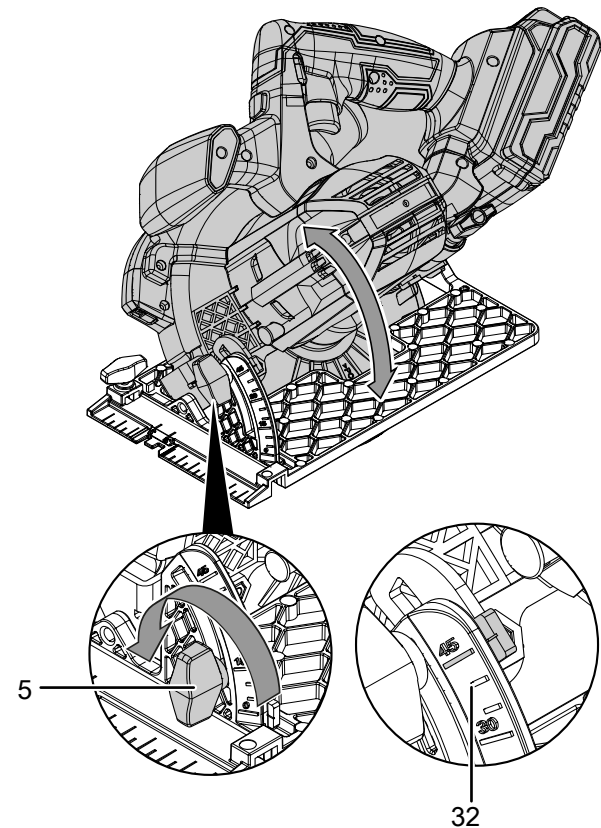
Voit säätää sahauskulmaksi 0° – 45°.



Tietoa

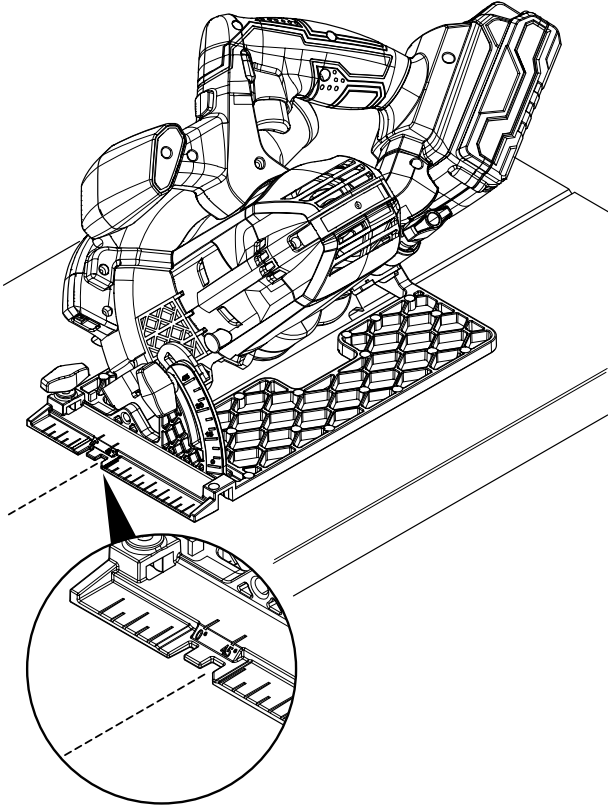
Jiirisahauksissa sahaussyvyys on sahaussyvyysasteikon arvoa pienempi.

1. Avaa sahauskulman (5) siipiruuvit.



2. Aseta haluamasi sahauskulma sahaussyvyysasteikkoon (32).
3. Ruuvaa siipiruuvi (5) jälleen kiinni.

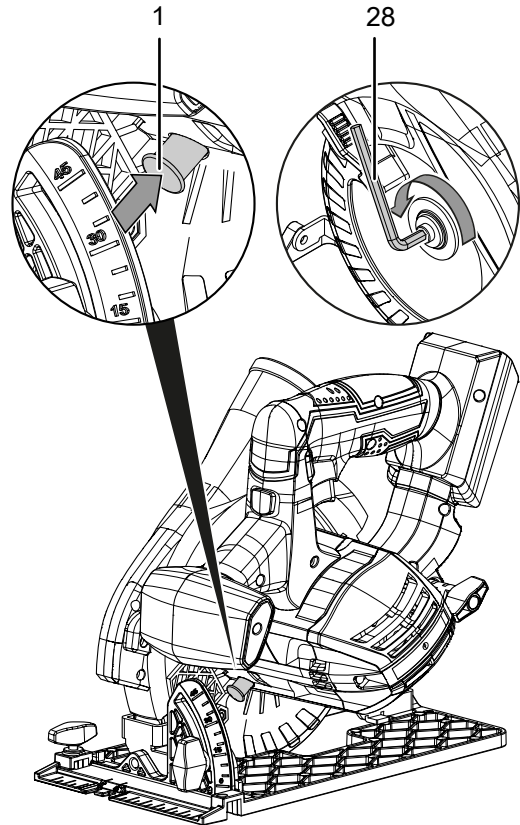
4. Ota huomioon, että sahauslinja pohjalevyn lovien välillä on merkitty numeroilla **0** ja **45** riippuen asetetusta sahauskulmasta. Seuraavassa esimerkissä sahauskulma on 45°:



Laitteen mukana toimitetaan vakiona sahanterä, jossa on 18 hammasta (puulle ja muoville). Sahanterä on asennettu valmiiksi.

Irrota ja kiinnitä sahanterät seuraavalla tavalla:

1. Poista akku laitteesta.
2. Säädä sahausyvyvyydeksi 0 mm.
3. Aseta sahauskulmaksi 0°.
4. Aseta laite moottorin pätypuoli alustaa vasten.
5. Paina karalukitusta (1) ja pidä se alhaalla.



Sahanterän vaihto



Varoitus sähköjännitteestä

Irrota laite sähköverkosta ennen kaikkia huoltotoita ja poista laitteesta akku!
Vedä virtajohto pistorasiasta tarttumalla verkkopistokkeeseen.



Varo kuumaa pintaa

Sähkötyökalu voi olla käytön jälkeen erittäin kuuma.
Sähkötyökalun koskettaminen voi aiheuttaa palovaaran.
Älä koske sähkötyökaluun paljain käsin!
Käytä suojakäsineitä!



Huomaa

Käytä vain EN 847-1 -standardin mukaisia sahanteräiä.

Huomaa

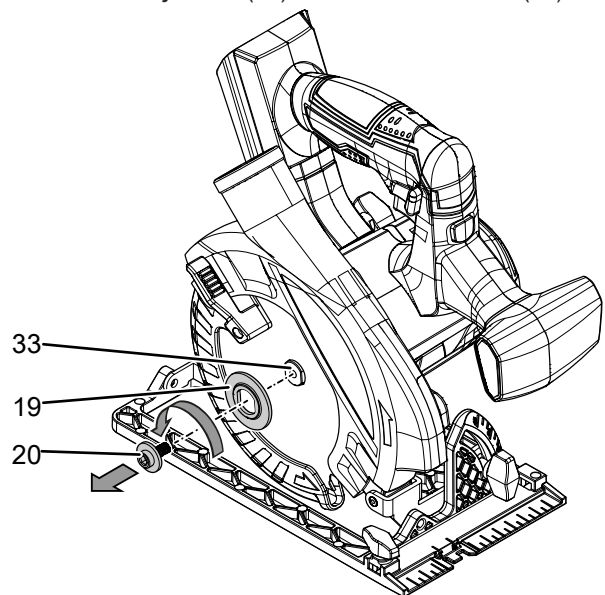
Älä käytä laippoja tai laippamuttereita, joiden aukko on sahanterän aukkoa suurempi tai pienempi.



Käytä suojakäsineitä

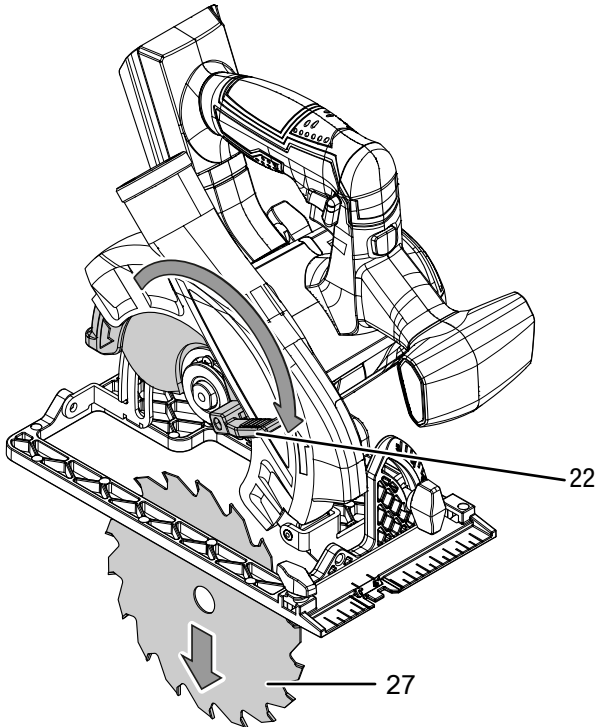
Käytä työkalujen asettamisen tai vaihdon aikana suojakäsineitä.

6. Avaa kiristysruuvi (20) kuusiokoloavaimella (28).



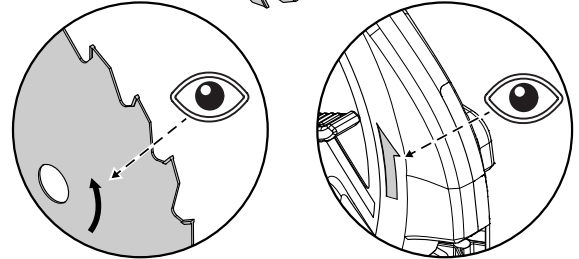
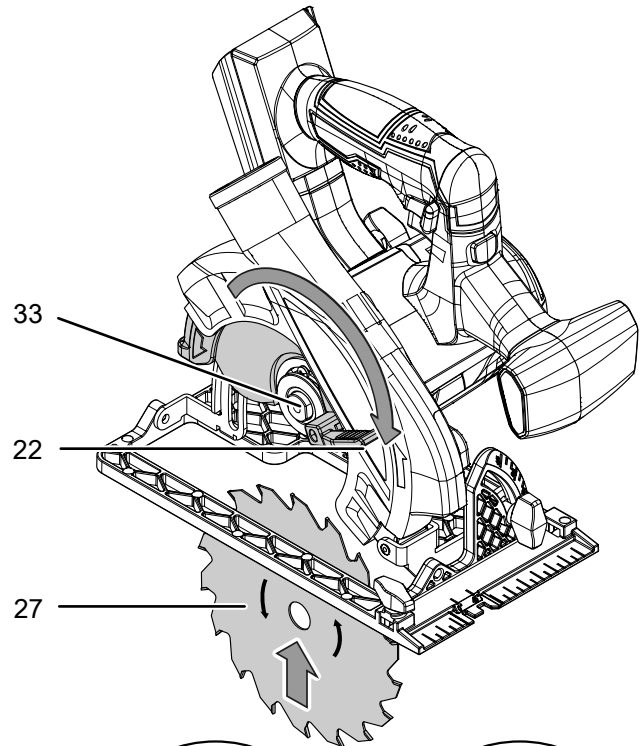
7. Päästä irti karalukituksesta (1).
8. Poista kiristysruuvi (20) ja kiristyslaippa(19).

9. Irrota tarvittaessa laitteesta mahdolliset materiaali jäämät, erityisesti alemmasta suojakuvusta.
10. Käännä alempi suojakupu (18) nostovivun (22) avulla taaksepäin ja pidä nostovipu tässä asennossa.
11. Poista sahanterä (27).



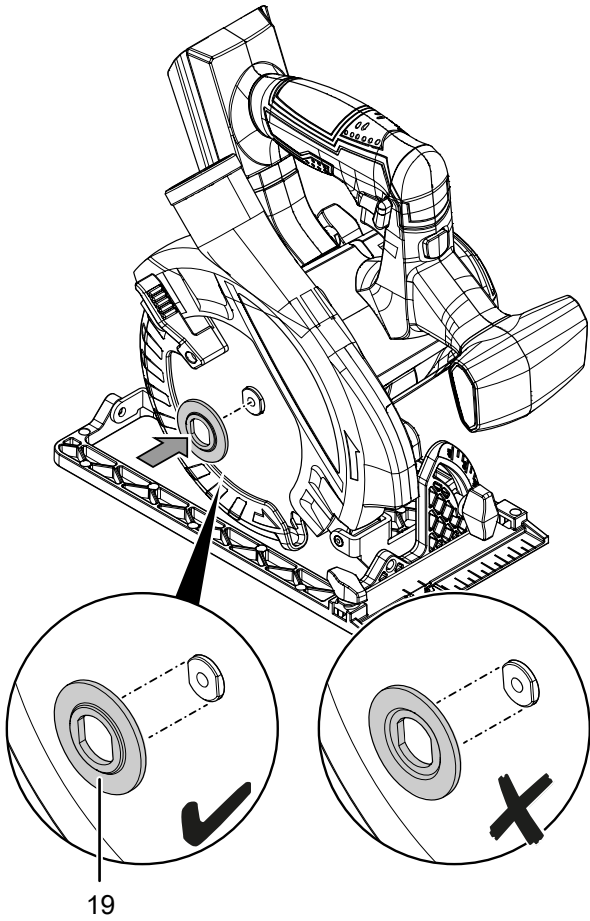
12. Tarkista, että sahanterän kiinnitys (33) on kiinni laitteessa. Jos se on vahingossa irronnut, aseta se takaisin.
13. Ota huomioon, että sahanterää asettaessa alempi suojakupu (18) on oltava käännettynä taaksepäin nostovivun (22) avulla.

14. Laita uusi sahanterä (27) paikalleen. Varmista, että sahanterään ja laitteeseen merkityt nuolet osoittavat samaan suuntaan.



15. Käännä alempi suojakupu (18) nostovivun (22) avulla varovasti aloitusasentoon.

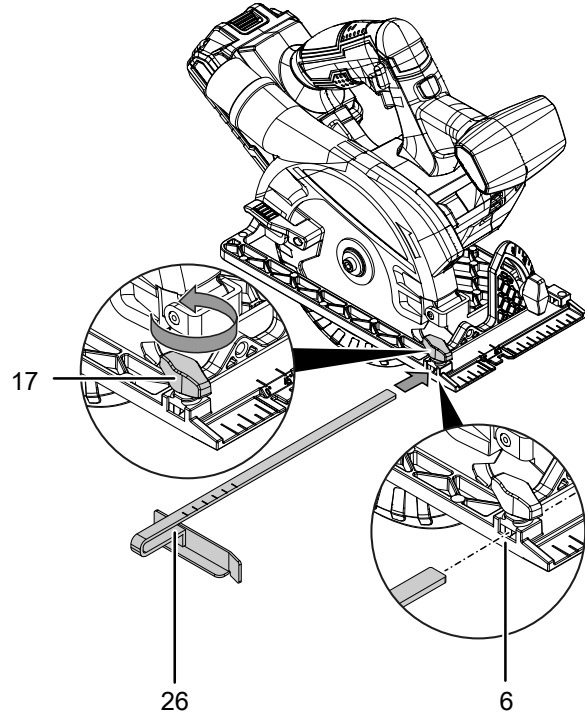
16. Aseta kiristyslaippa (19) sahanterän kiinnityskohtaan (33).
Varmista, että asetat kiristyslaipan kuvan mukaiseen asentoon (kupera puoli ulospäin).



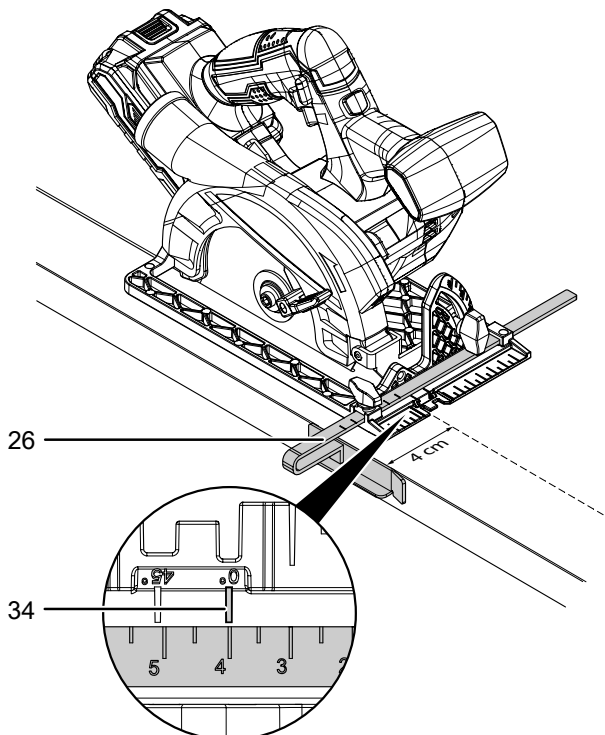
19. Kiristä kiristysruuvi (20) kuusiokoloavaimella (28).
20. Päästä irti karalukitus (1).
21. Tarkista sahanterän oikea lukitus.
22. Laita akku (12) takaisin paikalleen.

Sivuohjaimen asentaminen ja säätäminen

1. Avaa siipiruuvi (17) ja työnnä sivuohjain (26) sille tarkoitettuun hahloon (6).

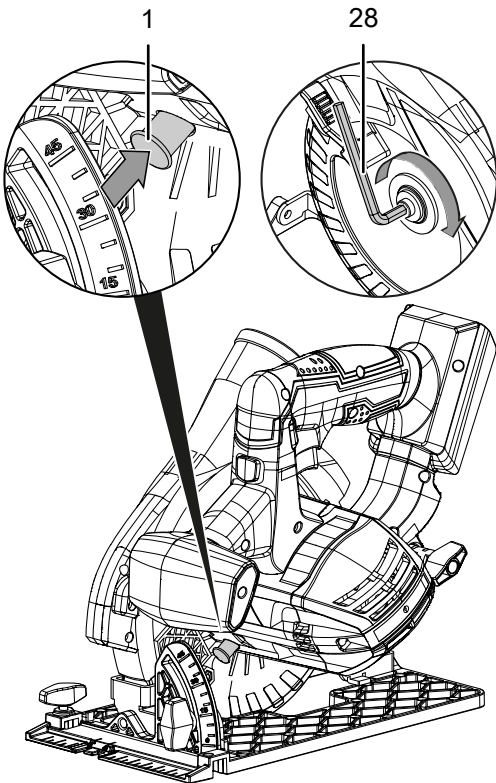


2. Säädä haluamasi sahauslinjan etäisyys työkappaleen reunasta (sahausleveys) sivuohjaimen (26) asteikon ja pohjalevyn merkinnän (34) avulla.
Seuraavassa kuvassa esimerkkinä on 4 cm:



3. Kiristä siipiruuvi (17).

17. Laita kiristysruuvi (20) kiristyslaipalle (19).
18. Paina karalukitusta (1) ja pidä se alhaalla.



Laikkasuojuksen tarkistaminen

Laikkasuojus on tärkeä sähkötyökalun turvavaruste. Sen moitteeton toiminto on varmistettava, sillä muuten laitetta ei saa ottaa käyttöön.

Noudata seuraavia ohjeita:

Laikkasuojuksella varustettujen pyörösahojen ja vetosuojuksella varustettujen pyörösahojen turvallisuusohjeet – Alasuojuksen toiminta

- **Tarkista ennen jokaista käyttöä, että alempi suojuus sulkeutuu moitteettomasti. Älä käytä sahaa, jos alempi suojuus ei liiku vapaasti ja sulkeudu välittömästi. Älä koskaan purista tai sido alempaa suojusta auki-asentoon.** Jos saha putoaa tahattomasti lattialle, alempi suojuus saattaa taipua. Nosta suojusta nostovivulla ja varmista, että suojuus liikkuu vapaasti, eikä kosketa sahanterää tai muita osia missään sahauskulmassa.
- **Tarkista alemman suojuksen jousen toiminta. Huollata saha ennen käyttöä, jos alempi suojuus tai jousi eivät toimi moitteettomasti.** Alempi suojuus saattaa toimia jäykkäliikkeisesti johtuen vioittuneista osista, tahmeista kerrostumista tai lastukasaantumista.
- **Avaa alempi suojuus kädellä vain erikoissahauksissa, kuten ”upotus- ja kulmasahauksissa”. Avaa alempi suojuus nostovivulla ja vapauta se heti, kun sahanterä on uponnut työkappaleeseen.** Kaikissa muissa sahaustöissä alemman suojuksen pitää toimia automaattisesti.
- **Älä aseta sahaa työpenkille tai lattialle, ellei alempi suojuus peitä sahanterää.** Suojaamaton jälkikäyvä sahanterä kuljettaa sahaa taaksepäin ja sahaa kaiken, mikä osuu sen tielle. Ota huomioon sahanterän jälkikäynti.

Käyttö

Vinkkejä ja ohjeita pyörösahan käyttöön

Yleistä:

- Pidä tuuletusaukot vapaina, jotta moottori ei ylikuumene.
- Käytä vain vahingoittumattomia, moitteettomia sahanteräiä. Putoaminen tai isku voi vaurioittaa sahanterää. Taipuneet, tylsät tai muutoin vaurioituneet sahanterät voivat rikkoutua. Sahausteho ja sahauslaatu riippuvat olennaisesti sahanterän hampaan laadusta ja muodosta.
- Tarkista aina ennen käyttöä sahanterän istuvuus.
- Tarkista aina ennen käyttöä, oletko valinnut oikean sahanterän käyttötarkoitukseen.
- Tarkista aina ennen käyttöä, tarvitsetko pölypussin tai pölynimurin.
 - Puun, erityisesti pyökin ja tammen, työstämisessä syntyy terveydelle vaarallista pölyä. Pyökin tai tammen pölyä pidetään karsinogeenisena, erityisesti tiettyjen puun käsittelyn tarkoitettujen lisäaineiden yhteydessä, esimerkiksi kromaatti tai puunsuoja-aineet. Käytä hengityssuojainta.
 - Lyijypitoisten tai mineraaleja sisältävien materiaalien pöly voi olla haitallista terveydelle. Käytä hengityssuojainta.
 - Kuusen työstämisessä syntyy pitkiä, spiraalimaisia lastuja.
- Työkappaleen putoavan osan on sijaittava sähkötyökalun oikealla puolella siten, että työkappaleen leveä osa tuetaan koko pinnaltaan tukipöydälle tai vastaavalle.
- Ohjaa sähkötyökalua kevyellä paineella ja tasaisesti sahaussuuntaan. Liian voimakas paine lyhentää sahanterien käyttöikää ja voi vaurioittaa sähkötyökalua.
- Kun merkitty linja on sahattu, ohjaa sähkötyökalua viiltoa pitkin.
- Leikkausreunojen repeytyminen herkillä pinnoilla (esim. kipsilevy tai päällystetty lastulevy) voidaan välttää, kun leikkausreunaan liimataan kreppinauha. Sahauslinja voidaan myös merkitä kreppinauhalla materiaalin pinnan säästämiseksi.
- Pinnoittamattomat sahanterät voidaan suojata korroosiota vastaan ohuella, hapottomalla öljykerroksella. Poista öljy ennen sahausta, jotta puuhun ei tartu jäämiä.
- Ota kevytrakennemateriaaleja sahatessasi huomioon materiaalin valmistajan lakisääteiset määräykset ja suositukset.

Puun sahaus:

- Ennen kuin sahaat puuta, lastulevyjä tai rakennusmateriaaleja, tarkista, ettei niissä ole vieraita esineitä, kuten nauloja, ruuveja tms. Poista tarvittaessa vieraat esineet tai käytä sopivia, teräviä sahanteriä.
- Sahanterän valinta riippuu käyttötavasta (pitkittäis- tai poikittaissahaus) sekä puulaji ja -laatu.
- Jos sahanteriä juuttuu työkappaleeseen, sammuta sähkötyökalu välittömästi. Sahauslovea tulee raottaa sopivalla työkalulla, jotta sähkötyökalu voidaan vetää pois.
- Käynnistä sähkötyökalu ja aseta työstettävän kappaleen päälle. Aseta ohjauskenkä työstettävän kappaleen pinnalle. Ohjaa tasaisella syöttöpaineella työkappaleen päältä. Sahausten päätyttyä sammuta sähkötyökalu.

Ei-rautametallin sahaus:

- Metallilastut voivat vaarantaa terveyden. Käytä hengityssuojainta.
- Käytä ei-rautametallille tarkoitettua, terävää sahanteriä. Tämä takaa puhtaan sahausjäljen ja estää sahanterän joutumisen puristukseen.
- Vie sähkötyökalu vain käynnistettynä vasten työkappaletta. Saha varovasti ja kevyellä syötöllä. Työskentele sitten kevyellä syötöllä ja keskeytyksittä.
- Aloita aina profiilien sahaus kapealta sivulta, ja U-profiilit avoimelta puolelta. Tue pitkät profiilit, jotta sahanterän puristukseen joutumisesta ja sähkötyökalun takaiskulta vältyttäisiin.

Laserin käynnistäminen tai sammuttaminen

Voit tarvittaessa käynnistää laserin sahauslinjan merkitsemiseksi.



Varoitus lasersäteestä

Laserluokka 2, P maks.: < 1 mW, λ: 400–700 nm, EN 60825-1:2014

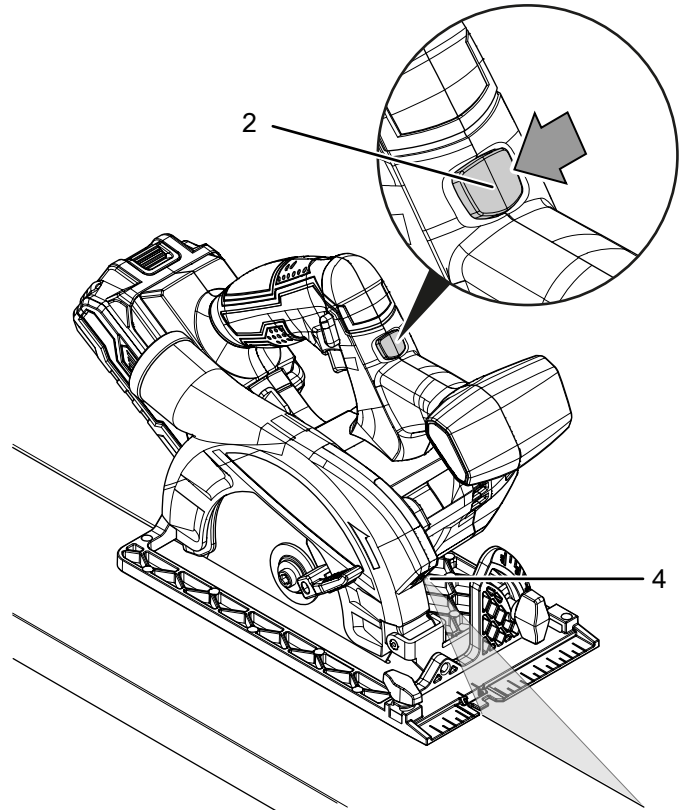
Älä katso suoraan lasersäteeseen tai aukkoon, josta lasersäde tulee ulos.

Älä suuntaa lasersädettä kohti ihmisiä, eläimiä tai heijastavia pintoja. Jo lyhyt katsekontakti kohti lasersädettä voi aiheuttaa silmävaurioita.

Lasersäteen tarkastelu optisilla laitteilla (esim. luuppi tai suurennuslasi) voi vaurioittaa silmiä.

Noudata laserluokan 2 kanssa työskennellessäsi kansallisia silmien suojausta koskevia määräyksiä.

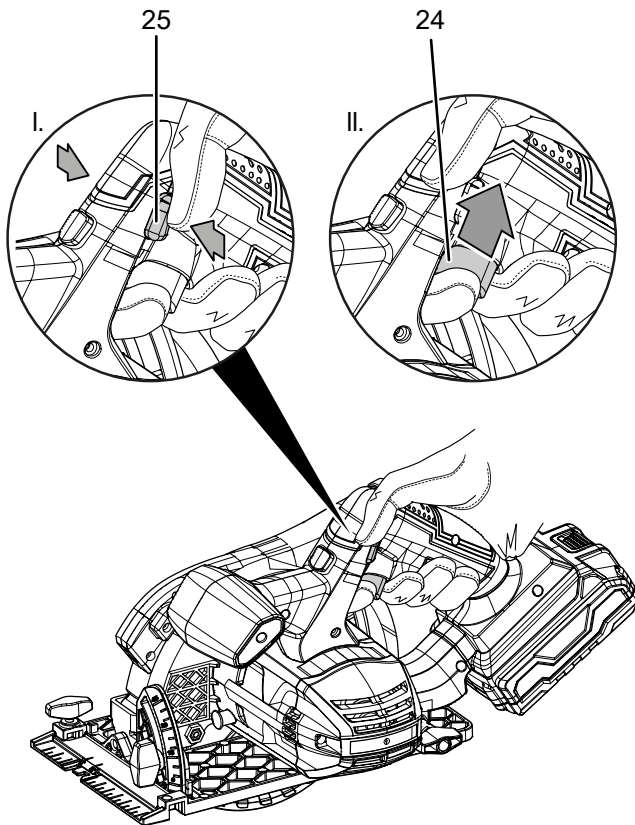
1. Käynnistä ja sammuta laser painamalla painiketta Laser (2).



Laitteen kytkeminen päälle ja pois päältä

Käytä laitteella työskentelyn aikana henkilökohtaisia suojavarusteita.

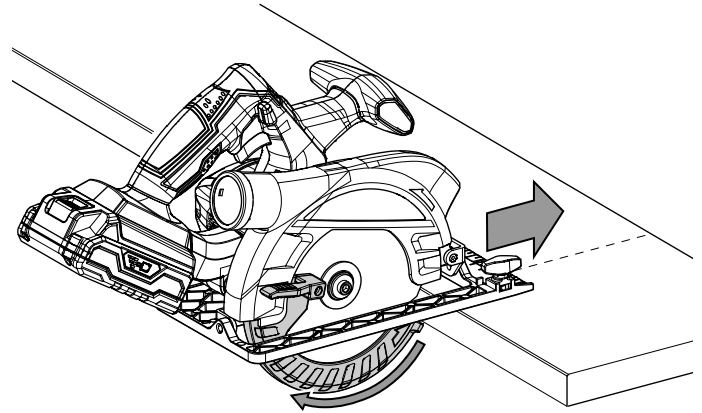
1. Tarkista, soveltuuko sahanterä suoritettavaan tehtävään.
2. Tarkista, onko työkappale kiinnitetty ja työskentelypinta valmisteltu asianmukaisesti.
3. Pitele sähkötyökalua molemmin käsin.
4. Aseta laitteen pohjalevyn etureuna työkappaleen päälle.
5. Suuntaa laite halkaisuvasteeseen tai sahauslinjaan.
6. Paina käynnistyksen estoa (25), jotta voit käyttää virtakytkintä (24).



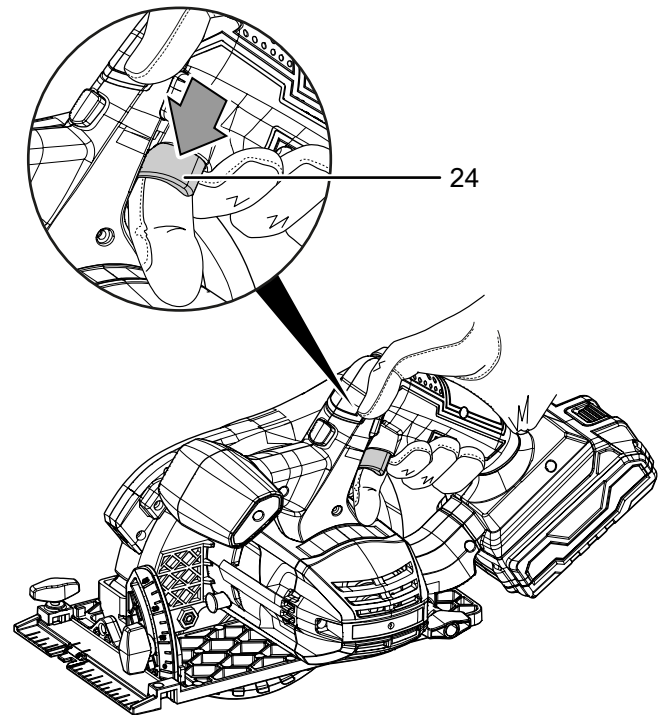
7. Paina virtakytkintä (24) ja pidä se alhaalla laitteen käytön ajan.
8. Odota hetki, että moottori saavuttaa täyden nopeutensa.
9. Ohjaa laitetta työkappaleen päällä.

10. Työnnä laitetta kevyesti sahauslinjaa pitkin.

⇒ Alempi suojus avautuu automaattisesti. **Älä** avaa alemmaa suojusta käsin, on olemassa loukkaantumisvaara!



11. Pysäytä laite vapauttamalla virtakytkin (24) sahauksen päätyttyä.



Pölynpoiston liittäminen

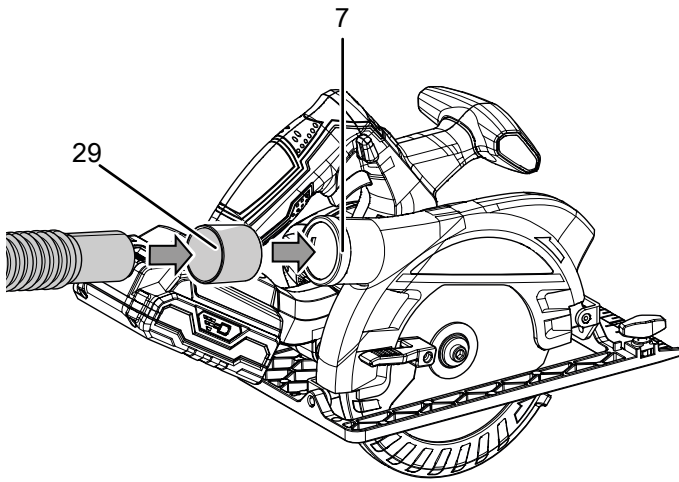
Laitteeseen voidaan liittää pölynimuri. Toimitukseen sisältyvän adapterin avulla myös halkaisijaltaan pienempien putkien liittäminen on mahdollista.



Varoitus

Käytä vaarallisten tai myrkyllisten aineiden imurointiin erikoispölynimuria.

1. Liitä pölynpoistoadapteri (29) tarvittaessa lastupoistoliitäntään (7).
2. Liitä sopiva pölynimuri (esim. teollisuuspölynimuri) pölynpoistoadapteriin (29).



Pölypussin (lisävaruste) liittäminen

Pienissä töissä laitteeseen voi liittää pölypussin.

1. Kiinnitä sopiva pöly- tai lastupussi lastupoistoaukkoon (7).
2. Tyhjennä pölypussi ajoissa, jotta pölynpoistoteho pysyy mahdollisimman hyvänä ja pussiin mahtuu aina pölyä tai lastuja.

Käytöstä poisto



Varoitus sähköjännitteestä

Älä koske verkkopistokkeeseen, jos kätesi ovat kosteat tai märät.

- Sammuta laite.
- Vedä laturin virtajohto pistorasiasta tarttumalla pistokkeeseen.
- Anna laitteen jäähtyä tarvittaessa.
- Poista akku laitteesta (katso luku Käyttöönotto).
- Puhdista laite Huolto-kappaleen mukaisesti.
- Varastoi laite Kuljetus ja varastointi -luvun mukaisesti.

Tilattavat lisävarusteet



Varoitus

Käytä ainoastaan ohjeissa esitettyjä lisävarusteita ja -laitteita.

Muiden kuin ohjeissa suositeltujen käyttötyökalujen tai muiden tarvikkeiden käyttö voi tarkoittaa loukkaantumisvaaraa.

Nimike	Tuotenumero
Vara-akku Multiflex 20 V 2,0 Ah	6 200 000 303
Vara-akku Multiflex 20 V 4,0 Ah	6 200 000 320
Pyörösahanteräsarja 150 mm 24 T 3 osaa	6 215 001 320
Pyörösahanteräsarja 150 mm 40 T 3 osaa	6 215 001 321

Viat ja häiriöt

Laitteen toiminta on tarkastettu monta kertaa valmistuksen aikana. Jos toiminnassa tästä huolimatta ilmenee häiriöitä, tarkista laite seuraavan luettelon mukaan.

Vian etsinnän tai korjaamisen, jotka vaativat kotelon avaamista, saavat suorittaa ainoastaan laitemyyjät tai Trotec.

Ensimmäisen käytön aikana ilmenee vähän savua tai hajua:

- Kyseessä ei ole vika tai häiriö. Lyhyen käynnin jälkeen tämä loppuu.

Akku ei lataa:

- Tarkista, onko akku asetettu oikein pikalaturiin. Työnnä akku pikalaturiin niin, että akun kontaktit tarttuvat pikalaturiin. Akun täytyy napsahtaa kuuluvasti pikalaturiin.
- Tarkista verkkoliitäntä.
- Tarkista verkkojohdon ja verkkopistokkeen kunto.
- Tarkista sulake.
- Tarkista pikalaturin kunto. Jos pikalaturi on viallinen, älä käytä sitä enää. Ota yhteyttä Trotec-asiakaspalveluun.
- Tarkista, ovatko akun kontaktit likaiset. Poista lika tarvittaessa.
- Akku on mahd. rikki ja se täytyy vaihtaa. Käytä ainoastaan samantyyppisiä akkuja.

Laite ei käynnisty:

- Akun teho on mahdollisesti liian heikko. Lataa akku.
- Tarkista, onko akku asetettu oikein laitteeseen. Työnnä akku laitteeseen siten, että akun kontaktit tarttuvat laitteeseen. Akun täytyy napsahtaa kuuluvasti laitteeseen.
- Tarkista, ovatko akun kontaktit likaiset. Poista lika tarvittaessa.



Tietoa

Odota vähintään 10 minuuttia ennen kuin käynnistät laitteen uudelleen.

Sahanterä heiluu:

- Tarkista, että sahanterä on tiiviisti paikoillaan.
- Tarkista, että laipat ja laippamutterit ovat paikoillaan. Älä käytä laippoja tai laippamuttereita, joiden aukko on sahanterän aukkoa suurempi tai pienempi.

Sahanterä ei uppoa helposti käsiteltävään materiaaliin tai sahausteho on liian alhainen:

- Jos terä on kulunut, vaihda se uuteen.
- Tarkista, soveltuuko valittu sahanterä työstettävälle materiaalille.

Sahausteho pienenee:

- Tarkista, soveltuuko sahanterä suoritettavaan tehtävään.
- Pidä sahanterä puhtaana. Vaihda tarvittaessa kulunut tai vaurioitunut sahanterä.
- Sahanterässä olevat hartsit- tai liimajännökset johtavat huonoon sahausjälkeen.
- Pidä tuuletusaukot vapaina, jolloin estät moottorin ylikuumentumisen.
- Tarkista akun lataus. Akun kapasiteetti on mahdollisesti heikentynyt ja akku on ladattava.

Alempi suojeus ei avaudu tai on tukossa:

- Tarkista, onko suojuksessa tukoksia ja poista ne tarvittaessa. Alemman suojuksen tulee aina avautua ja sulkeutua vapaasti.

Laite kuumenee:

- Tarkista, soveltuuko sahanterä suoritettavaan tehtävään.
- Pidä tuuletusaukot vapaina, jolloin estät moottorin ylikuumentumisen.

Laite ei toimi moitteettomasti tarkastusten jälkeen:

Ota yhteyttä asiakaspalveluun. Toimita laite tarvittaessa korjattavaksi valtuutettuun sähköalan ammattiliikkeeseen tai Trotecille.

Huolto

Toimenpiteet ennen huoltoa



Varoitus sähköjännitteestä

Älä koske verkkopistokkeeseen tai akkuun, jos kätesi ovat kosteat tai märät.

- Sammuta laite.
- Anna laitteen jäähtyä kokonaan.
- Poista akku laitteesta.



Varoitus sähköjännitteestä

Huoltotoimenpiteitä, jotka vaativat kotelon avaamista, saavat suorittaa ainoastaan valtuutetut ammattilaiset tai Trotec.

Huoltoa koskevia ohjeita

Laitteen sisällä ei ole yhtään laitteen käyttäjän huollettavaa tai voideltavaa osaa.

Akun ja laturin turvamerkinnot

Tarkista säännöllisesti akun ja laturin turvamerkinnot. Uusi lukukelvottomat turvamerkinnot!

Puhdistus

Laite on puhdistettava aina ennen käyttöä ja sen jälkeen.

Huomaa

Laitetta ei pidä voidella puhdistuksen jälkeen.



Varoitus sähköjännitteestä

Koteloon sisään pääsevät nesteet aiheuttavat oikosulun vaaran!

Älä upota laitetta ja tarvikkeita veteen. Varo, että koteloon ei pääse vettä tai muita nesteitä.

- Puhdista laite kostutetulla, pehmeällä ja nukkaamattomalla liinalla. Varmista, että laitteen sisään ei pääse kosteutta. Varmista, että sähköosat eivät pääse kostumaan. Älä käytä liinan kostuttamiseen voimakkaita puhdistusaineita, kuten puhdistussuihkeita, liuotteita, alkoholipitoisia puhdistusaineita tai hankausaineita.
- Kuivaa laite pehmeällä ja nukkaamattomalla liinalla.
- Puhdista sahanterät välittömästi käytön jälkeen pitääksesi ne puhtaana hartsit- ja liimajäämistä.
- Pidä laitteen ja laturin liitännäskoskettimet puhtaina.
- Pidä akun liitoskohdat puhtaina.
- Pidä tuuletusaukot puhtaina pölystä, jolloin estät moottorin ylikuumentumisen.
- Poista pöly ja lastut lastun poistosta. Jos lastun poisto on tukossa, puhdista se sopivalla apuvälineellä (esim. paineilma).
- Pinnoittamattomat sahanterät voidaan suojata korroosiota vastaan ohuella, hapottomalla öljykerroksella. Poista öljy ennen sahausta, jotta puuhun ei tartu jämiä.

Alemman suojakuvun puhdistaminen

Alempi suojakupu on puhdistettava aina ennen käyttöä ja sen jälkeen. Alemman suojuksen tulee aina avautua ja sulkeutua vapaasti eikä se saa tukkeutua materiaaliäämistä.

- Poista pöly ja lastut paineilamalla tai siveltimellä.

Hävittäminen



Yliviivatun roskatynnyrin symboli vanhassa sähkö- tai elektroniikkalaitteessa tarkoittaa, ettei sitä saa hävittää sekajätteen mukana sen käyttöään lopussa. Lähellä sijaitseviin keräyspisteisiin voi maksutta palauttaa vanhoja sähkö- ja elektroniikkalaitteita. Osoitteet saat oman asuinpaikkakuntasi jäteneuvonnasta. Löydät lisätietoa monia EU-maita koskevista muista palautusmahdollisuuksista myös verkkosivuiltamme <https://hub.trotec.com/?id=45090>. Käänny muussa tapauksessa virallisen, omassa asuinmaassasi hyväksytyin käytettyjen laitteiden kierrätysliikkeen puoleen.

Sähkö- ja elektroniikkaromun erillisen keräyksen tarkoituksena on mahdollistaa vanhojen laitteiden kierrätys ja kaikenlainen uusiokäyttö sekä estää laitteiden mahdollisesti sisältämien vaarallisten aineiden haitalliset vaikutukset ympäristölle ja ihmisten terveydelle hävittämisen yhteydessä.



Paristoja ja akkuja ei saa hävittää kotitalousjätteen mukana, vaan ne on Euroopan unionin alueella hävitettävä asianmukaisella tavalla EUROOPAN PARLAMENTIN JA NEUVOSTON 6. syyskuuta 2006 paristoista ja akuista antaman direktiivin 2006/66/EY mukaisesti. Hävitä paristot ja akut paikallisten määräysten mukaisesti.

Vaatimustenmukaisuusvakuutus

Käännös alkuperäisestä vaatimustenmukaisuusvakuutuksesta konedirektiivin 2006/42/EY liitteen II 1 osan A jakson mukaisesti

Trotec GmbH vakuuttaa yksinomaisella vastuulla, että jäljempänä yksilöity kone on kehitetty, suunniteltu ja valmistettu EY-konedirektiivin 2006/42/EY vaatimusten mukaisesti.

Tuotemalli/tuote: PCSS 10-20V

Tuotetyyppi: akkukäsipyörösaha

Valmistusvuosi alkaen: 2021

Noudatettavat EU-direktiivit:

- 2011/65/EU: 1.7.2011
- 2012/19/EU: 24.7.2012
- 2014/30/EU: 29.3.2014
- 2015/863/EU: 31.3.2015

Sovellettavat yhdenmukaistetut standardit:

- EN 55014-1:2017
- EN 62841-1:2015
- EN 62841-2-5:2014

Sovellettavat kansalliset standardit ja tekniset eritelmät:

- EN 55014-2:2015

Valmistaja ja teknisen tiedoston kokoamiseen valtuutettu henkilö:

Trotec GmbH
Grebener Straße 7, D-52525 Heinsberg
Puhelin: +49 2452 962 400
S-posti: info@trotec.de

Laatimispaikka ja -päivämäärä:

Heinsberg 20.07.2021

Detlef von der Lieck, toimitusjohtaja

Trotec GmbH

Grebener Str. 7
D-52525 Heinsberg

☎ +49 2452 962-400

☎ +49 2452 962-200

✉ info@trotec.com

www.trotec.com