

NL

VERTALING VAN DE
OORSPRONKELIJKE
GEBRUIKSAANWIJZING
HANDCIRKELZAAG



Inhoudsopgave

Aanwijzingen bij de gebruikshandleiding 2

Veiligheid 2

Informatie over het apparaat 8

Transport en opslag 10

In gebruik nemen..... 11

Bediening 17

Defecten en storingen 20

Onderhoud 21

Recycling 22

Conformiteitsverklaring 22

Aanwijzingen bij de gebruikshandleiding

Symbolen

-  **Waarschuwing voor elektrische spanning**
Dit symbool wijst op gevaren voor het leven en de gezondheid van personen door elektrische spanning.
-  **Waarschuwing voor hete oppervlakken**
Dit symbool wijst op gevaren voor het leven en de gezondheid van personen door hete oppervlakken.
-  **Waarschuwing voor laserstralen**
Dit symbool wijst op gevaren voor de gezondheid van personen door laserstralen.
-  **Waarschuwing voor puntig voorwerp**
Dit symbool wijst op gevaren voor het leven en de gezondheid van personen door puntige voorwerpen.
-  **Waarschuwing voor handletsel**
Dit symbool wijst op gevaren voor de gezondheid van personen door handletsel.
-  **Waarschuwing**
Dit signaalwoord wijst op een gevaar met een middelmatige risicograad, dat indien niet vermeden de dood of zwaar letsel tot gevolg kan hebben.
-  **Voorzichtig**
Dit signaalwoord wijst op een gevaar met een lage risicograad, dat indien niet vermeden gering of matig letsel tot gevolg kan hebben.

Let op

Het signaalwoord wijst op belangrijke informatie (bijv. op materiële schade), maar niet op gevaren.



Info

Aanwijzingen met dit symbool helpen u bij het snel en veilig uitvoeren van uw werkzaamheden.



Handleiding opvolgen

Aanwijzingen met dit symbool wijzen u erop dat de gebruiksaanwijzing moet worden opgevolgd.



Gehoorbescherming dragen

Aanwijzingen met dit symbool wijzen u erop dat de gehoorbescherming moet worden gebruikt.



Veiligheidsbril dragen

Aanwijzingen met dit symbool wijzen u erop dat de oogbescherming moet worden gebruikt.



Veiligheidsmasker dragen

Aanwijzingen met dit symbool wijzen u erop dat een beschermmasker moet worden gebruikt.



Beschermende kleding dragen

Aanwijzingen met dit symbool wijzen u erop dat beschermende kleding moet worden gedragen.



Beschermende handschoenen dragen

Aanwijzingen met dit symbool wijzen u erop dat veiligheidshandschoenen moeten worden gedragen.

De actuele versie van de gebruiksaanwijzing kunt u downloaden via de volgende link:



PCSS 10-1400



<https://hub.trotec.com/?id=41231>

Veiligheid

Algemene veiligheidsaanwijzingen voor elektrische gereedschappen



Waarschuwing

Lees alle veiligheidsinstructies, aanwijzingen, illustraties en technische gegevens van dit elektrisch gereedschap.

Het niet opvolgen van de onderstaande aanwijzingen kan een elektrische schok, brand en/of zwaar letsel veroorzaken.

Bewaar alle veiligheidsinstructies en aanwijzingen voor later gebruik.

Het in de veiligheidsinstructies gebruikte begrip "*Elektrisch gereedschap*", heeft betrekking op via het spanningsnet gevoed elektrisch gereedschap (met netsnoer) of op accugevoed elektrisch gereedschap (zonder netsnoer).

 **Algemene veiligheidsinstructies voor elektrisch gereedschap – Veiligheid op de werkplek**

- **Houd uw werkomgeving schoon en goed verlicht.** Rommelige of slecht verlichte werkomgevingen kunnen leiden tot ongevallen.
- **Werk met het elektrisch gereedschap niet in zones met explosiegevaar, waar zich brandbare vloeistoffen, gassen of stoffen bevinden.** Elektrisch gereedschap veroorzaakt vonken, waardoor stof of dampen kunnen ontsteken.
- **Houd kinderen en andere personen uit de buurt tijdens het gebruik van het elektrisch gereedschap.** Bij afleiding kunt u de controle over het elektrisch gereedschap verliezen.

 **Algemene veiligheidsinstructies voor elektrisch gereedschap – Elektrische veiligheid**

- **De aansluitstekker van het elektrisch gereedschap moet passen in de contactdoos. De stekker mag op geen enkele wijze worden gewijzigd. Gebruik geen adapterstekker in combinatie met elektrisch gereedschap met randaarde.** Ongewijzigde stekkers en geschikte contactdozen verminderen het risico op een elektrische schok.
- **Vermijd lichamelijk contact met geaarde oppervlakken, zoals buizen, verwarmingen, fornuizen en koelkasten.** Er is een verhoogd risico door een elektrische schok als uw lichaam geaard is.
- **Houd elektrisch gereedschap uit de buurt van regen of nattigheid.** Het binnendringen van water in elektrisch gereedschap verhoogt de kans op een elektrische schok.
- **Gebruik de kabel niet verkeerd, voor het dragen of ophangen van het elektrisch gereedschap of om de stekker uit de contactdoos te trekken. Houd de aansluitkabel uit de buurt van hitte, olie, scherpe randen of bewegende onderdelen.** Beschadigde of verwarde aansluitkabels verhogen het risico op een elektrische schok.
- **Werk u met een elektrisch gereedschap in de buitenlucht, gebruik dan alleen verlengkabels die ook geschikt zijn voor gebruik buiten.** Het gebruik van een voor gebruik buiten geschikte verlengkabel vermindert het risico op een elektrische schok.

- **Is het gebruik van het elektrisch gereedschap in een vochtige omgeving onvermijdbaar, gebruik dan een aardlekschakelaar.** Het gebruik van een aardlekschakelaar vermindert het risico op een elektrische schok.

 **Algemene veiligheidsinstructies voor elektrisch gereedschap – veiligheid van personen**

- **Wees voorzichtig, let goed op wat u doet en werk verstandig met een elektrisch gereedschap. Gebruik geen elektrisch gereedschap als u moe bent of onder invloed bent van drugs, alcohol of medicijnen.** Een moment van onoplettendheid bij het gebruik van het elektrisch gereedschap kan leiden tot ernstig letsel.
- **Draag persoonlijke beschermingsuitrusting en altijd een veiligheidsbril.** Het dragen van persoonlijke beschermingsuitrusting, zoals stofmasker, slipvaste veiligheidsschoenen, veiligheidshelm of gehoorbescherming, afhankelijk van type en gebruik van het elektrisch gereedschap, vermindert het risico op letsel.
- **Voorkom onbedoeld in gebruik nemen. Zorg dat het elektrisch gereedschap is uitgeschakeld, voordat u het op de stroomvoorziening en / of accu aansluit, het oppakt of draagt.** Heeft u bij het dragen van het elektrisch gereedschap uw vinger op de schakelaar of sluit u ingeschakeld elektrisch gereedschap aan op de stroomvoorziening, dan kunnen er ongelukken ontstaan.
- **Verwijder instelgereedschappen of moersleutels voordat u het elektrisch gereedschap inschakelt.** Als gereedschap of een sleutel zich in een draaiend onderdeel van het elektrisch gereedschap bevindt, kan dit tot letsel leiden.
- **Vermijd een abnormale lichaamshouding. Zorg altijd voor een stabiele stand en houd altijd uw evenwicht.** Hierdoor kunt u het elektrisch gereedschap bij onverwachte situaties beter onder controle houden.
- **Draag geschikte kleding. Draag geen wijde kleding of sierraden. Houd haren en kleding uit de buurt van bewegende onderdelen.** Losse kleding, sieraden of lang haar kunnen worden gegrepen door bewegende onderdelen.
- **Indien er stofafzuig- en -opvanginrichtingen kunnen worden gemonteerd, moeten deze worden aangesloten en correct worden gebruikt.** Het gebruik van een stofafzuiging kan gevaren door stof verminderen.
- **Voorkom schijnveiligheid en negeer de veiligheidsregels voor elektrische gereedschappen nooit, ook niet als u door routinematig gebruik vertrouwd bent met het elektrisch gereedschap.** Achteloos handelen kan in een fractie van een seconde leiden tot ernstig letsel.



Algemene veiligheidsinstructies voor elektrisch gereedschap – Gebruik en behandeling van het elektrisch gereedschap

- **Overbelast het elektrisch gereedschap niet. Gebruik het juiste elektrisch gereedschap voor uw werkzaamheden.** Met het juiste elektrisch gereedschap werkt u beter en veiliger binnen het opgegeven prestatiebereik.
- **Gebruik geen elektrisch gereedschap waarvan de schakelaar defect is.** Elektrisch gereedschap dat niet kan worden in- of uitgeschakeld, is gevaarlijk en moet worden gerepareerd.
- **Haal de stekker uit de contactdoos en / of verwijder een verwijderbare accu, voordat u instellingen uitvoert aan het apparaat, inzetstukken wisselt of het elektrisch gereedschap weglegt.** Deze voorzorgsmaatregel voorkomt het onbedoeld starten van het elektrisch gereedschap.
- **Bewaar ongebruikt elektrisch gereedschap buiten het bereik van kinderen. Laat het elektrisch gereedschap niet gebruiken door personen die hier niet vertrouwd mee zijn of deze aanwijzingen niet hebben gelezen.** Elektrisch gereedschap is gevaarlijk als het wordt gebruikt door onervaren personen.
- **Verzorg elektrisch gereedschap en inzetstukken zorgvuldig. Controleer of bewegende onderdelen probleemloos werken en niet klemmen of onderdelen zijn gebroken of zo beschadigd, dat de werking van het elektrisch gereedschap nadelig wordt beïnvloed. Laat beschadigde onderdelen vóór gebruik van het elektrisch gereedschap repareren.** Veel ongelukken worden veroorzaakt door slecht onderhouden elektrisch gereedschap.
- **Houd snijgereedschappen scherp en schoon.** Zorgvuldig verzorgde snijgereedschappen met scherpe snijkanten, raken minder snel bekneld en zijn eenvoudiger te hanteren.
- **Gebruik elektrisch gereedschap, inzetstukken, hulpgereedschappen etc. volgens deze aanwijzingen. Houd hierbij rekening met de werkomstandigheden en de uit te voeren werkzaamheden.** Het gebruik van elektrisch gereedschap voor andere dan de bedoelde toepassingen kan tot gevaarlijke situaties leiden.
- **Houd grepen en greepvlakken droog, schoon en vrij van olie en vet.** Glibberige grepen en greepvlakken maken een veilige bediening en beheersing van het elektrisch gereedschap in onverwachte situaties onmogelijk.



Algemene veiligheidsinstructies voor elektrisch gereedschap - Service

- **Laat uw elektrisch gereedschap alleen door gekwalificeerd vakpersoneel en alleen met originele reserveonderdelen repareren.** Zo wordt gewaarborgd dat de veiligheid van het elektrisch gereedschap behouden blijft.



Apparaatspecifieke veiligheidsinstructies voor handcirkelzagen

Veiligheidsinstructies voor alle zagen

Zaagwerkzaamheden

- **GEVAAR: Kom niet met uw handen binnen het zaagbereik en bij het zaagblad. Met uw tweede hand de extra greep of de motorbehuizing vasthouden.** Houden beide handen de zaag vast, kunnen ze niet worden verwond door het zaagblad.
- **Grijp niet onder het werkstuk.** De beschermkap kan u onder het werkstuk niet beschermen tegen het zaagblad.
- **De zaagdiepte aanpassen aan de dikte van het werkstuk.** Er moet minder dan een volledige tandhoogte zichtbaar zijn onder het werkstuk.
- **Het te zagen werkstuk nooit met de hand of over uw been vasthouden. Het werkstuk vastzetten op een stabiele opname.** Het is belangrijk dat het werkstuk goed wordt bevestigd, om gevaar op lichamelijk contact, klemmen van het zaagblad of verlies van de controle te minimaliseren.
- **Houd het elektrisch gereedschap bij het uitvoeren van werkzaamheden, waarbij het inzetstuk verborgen stroomleidingen of de eigen aansluitleiding kan raken, vast aan de geïsoleerde greepvlakken.** Contact met een spanningvoerende leiding kan ook metalen onderdelen van het elektrisch gereedschap onder spanning zetten en leidt tot een elektrische schok.
- **Gebruik bij langszaagsneden altijd een aanslag of een rechte geleider.** Dit verbetert de zaagnauwkeurigheid en vermindert de kans dat het zaagblad klem komt te zitten.
- **Gebruik altijd zaagbladen van de juiste grootte en met een geschikte opnameboring (bijv. ruitvormig of rond).** Zaagbladen die niet passen bij de montageonderdelen van de zaag, draaien concentrisch en leiden tot verlies van de controle.
- **Gebruik nooit beschadigde of verkeerde zaagblad-onderlegingen of -bouten.** De zaagblad-onderlegingen of -bouten zijn speciaal geconstrueerd voor uw zaag, voor optimale prestaties en bedrijfszekerheid.

Overige veiligheidsinstructies voor alle zagen

Terugslag – oorzaken en de betreffende veiligheidsinstructies

Terugslag is een plotselinge reactie door een hakende, klemmende of verkeerd gericht zaagblad, dat zorgt dat een zaag die niet onder controle is omhoog komt en uit het werkstuk richting de bediener beweegt.

Raakt een zaagblad klem of haakt het in de zich sluitende zaagspleet, blokkeert het en zorgt de motorkracht dat de zaag terugslaat in de richting van de bediener.

Wordt het zaagblad in de zaagsnede verdraaid of verkeerd gericht, kunnen de tanden van de achterste zaagbladrand vasthaken in het oppervlak van het werkstuk, waardoor het zaagblad uit de zaagspleet omhoog komt en de zaag terugslaat in de richting van de bediener.

Terugslag is het gevolg van verkeerd of ondeskundig gebruik van de zaag. Het kan door geschikte voorzorgsmaatregelen, zoals hierna beschreven, worden verhinderd.

- **De zaag met beide handen vasthouden en uw armen in een positie brengen, waarin u de terugslagkrachten kunt opvangen. Blijf altijd aan de zijkant van het zaagblad, het zaagblad nooit in één lijn met uw lichaam brengen.** Bij een terugslag kan de zaag naar achter springen, de bediener kan de terugslagkrachten echter alleen bedwingen door geschikte voorzorgsmaatregelen.
- **Klemt het zaagblad of onderbreekt u de werkzaamheden, schakel de zaag dan uit en houd hem stil in het materiaal, tot het zaagblad tot stilstand is gekomen. Probeer nooit de zaag uit het werkstuk te verwijderen of deze achteruit te trekken, zolang het zaagblad beweegt, anders kan terugslag ontstaan.** Bepaal en verhelp de oorzaak voor het klemraken van het zaagblad.
- **Wilt u een in het werkstuk stekende zaag weer starten, centreer dan het zaagblad in de zaagspleet en controleer of de zaagtanden niet zijn vastgehaakt in het werkstuk.** Haakt het zaagblad, kan het uit het werkstuk bewegen en een terugslag veroorzaken bij het opnieuw starten van de zaag.
- **Grote platen ondersteunen, om het risico van een terugslag door een ingeklemd zaagblad te verminderen.** Grote platen kunnen door hun eigen gewicht doorbuigen. Platen moeten aan beide zijden worden ondersteund, zowel in de buurt van de zaagsnede als langs de rand.
- **Gebruik geen stompe of beschadigde zaagbladen.** Zaagbladen met stompe of verkeerd gerichte tanden veroorzaken een door een te nauwe zaagspleet te hoge wrijving, klemmen van het zaagblad en terugslag.

- **Voor het zagen de zaagdiepte- en zaaghoekinstellingen vastdraaien.** Wijzigen instellingen tijdens het zagen, kan het zaagblad klemraken en kan een terugslag ontstaan.
- **Wees zeer voorzichtig bij zagen in bestaande wanden of andere onzichtbare gedeelten.** Het invallende zaagblad kan bij het zagen in verborgen objecten blokkeren en een terugslag veroorzaken.

Veiligheidsinstructies voor cirkelzagen met pendelbeschermkap en cirkelzagen met sleepbeschermkap – werking van de onderste beschermkap

- **Controleer vóór elk gebruik of de onderste beschermkap probleemloos sluit. Gebruik de zaag niet als de onderste beschermkap niet vrij kan bewegen en niet direct sluit. De beschermkap nooit klemmen of vastbinden in geopende positie.** Mocht de zaag onbedoeld op de grond vallen, kan de onderste beschermkap worden verbogen. Open de beschermkap met de terugtrekhandel en controleer of deze vrij beweegt en bij alle zaaghoeken en -diepten het zaagblad of andere onderdelen niet raakt.
- **Controleer de werking van de veer voor de onderste beschermkap. Laat de zaag voor gebruik repareren, als de onderste beschermkap en veer niet probleemloos werken.** Beschadigde onderdelen, kleverige afzettingen of opeenhopen van spanen kunnen de onderste beschermkap trager laten werken.
- **Open de onderste beschermkap alleen met de hand bij zeer speciale zaagsneden, bijv. "Inval- en verstekzaagsneden". Open de onderste beschermkap met de terugtrekhandel en laat deze los, zodra het zaagblad in het werkstuk komt.** Bij alle andere zaagwerkzaamheden moet de onderste beschermkap automatisch werken.
- **Leg de zaag niet op de werkbank of op de grond, zonder dat de onderste beschermkap het zaagblad bedekt.** Een onbeschermd, nalopend zaagblad beweegt de zaag tegen de zaagrichting in en zaagt wat in de weg ligt. Houd hierbij rekening met de nalooptijd van het zaagblad.

Extra veiligheidsinstructies voor handcirkelzagen



Waarschuwing voor laserstralen

Laserklasse 2, P max.: < 1 mW, λ: 400-700 nm, EN 60825-1:2014

Kijk nooit direct in de laserstraal, resp. in de opening waar de laserstraal uitkomt.

Richt de laserstraal nooit op personen, dieren of reflecterende oppervlakken. Al een kort zichtcontact met de laserstraal kan tot oogschade leiden.

Het bekijken van de laseruitgang met optische instrumenten (bijv. loep, vergrootglazen, etc.), vormt een gevaar voor uw ogen.

Bij het werken met een laser uit de klasse 2 de nationale wetgeving voor het dragen van oogbescherming opvolgen.

- **Grijp niet met de handen in de spaanuitworp.** U kunt letsel oplopen aan roterende onderdelen.
- **Werk met het elektrisch gereedschap niet boven uw hoofd.** Zo heeft u onvoldoende controle over het elektrisch gereedschap.
- **Gebruik geen slijpschijven.**
- **Gebruik uitsluitend zaagbladen met de diameter die in de technische specificaties is aangegeven.** Gebruik van een blad met het verkeerde formaat kan ertoe leiden dat het blad niet correct beveiligd is of de werking van de beschermkap nadelig wordt beïnvloed.
- **Gebruik geschikte detectoren, om verborgen nutsleidingen op te sporen of neem contact op met het lokale nutsbedrijf.** Contact met elektrische leidingen kan brand en een elektrische schok veroorzaken. Beschadigen van een gasleiding kan zorgen voor een explosie. Indringen in een waterleiding zorgt voor materiële schade of kan een elektrische schok veroorzaken.
- **Gebruik het elektrisch gereedschap niet vaststaand.** Het is niet voor gebruik met een zaagtafel ontworpen.
- **Gebruik geen zaagbladen van HSS-staal.** Dergelijke zaagbladen kunnen eenvoudig breken.
- **Zaag geen ferrometalen.** Gloeiende zaagspanen kunnen de stofafzuiging ontsteken.
- **Wordt het netsnoer van dit apparaat beschadigd, dan moet dit door een speciaal aansluitsnoer worden vervangen, dat verkrijgbaar is bij de fabrikant of diens klantenservice.**
- **Zorg voor een constante voortgang van het gereedschap.** Een te geringe voortgang kan leiden tot oververhitting van de zaagtanden of het te bewerken werkstuk laten smelten.

Bedoeld gebruik

Gebruik het apparaat PCSS 10-1400 uitsluitend voor het zagen van langs- en dwarszaagsneden, evenals verstekzaagsneden in hout, spaanplaat, kunststof en lichte bouwmaterialen, met het betreffende zaagblad en bij de best mogelijke ondersteuning, volgens de technische gegevens.

Wij raden u aan, het elektrisch gereedschap te gebruiken met originele accessoires van Trotec.

Voorspelbaar verkeerd gebruik

- Het apparaat is niet bedoeld voor het bewerken van vochtig hout.
- Het apparaat is niet bedoeld voor het bewerken van glas of steen.
- Het apparaat is niet bedoeld voor het bewerken van ferrometalen.
- Het apparaat is niet bedoeld voor het invalzagen.

Elk ander gebruik dan in hoofdstuk bedoeld gebruik is beschreven, geldt als logisch voorspelbaar verkeerd gebruik.

Persoonlijke kwalificaties

Personen die dit apparaat gebruiken moeten:

- de gebruiksaanwijzing, vooral het hoofdstuk veiligheid hebben gelezen en begrepen.

Persoonlijke beschermingsuitrusting



Draag gehoorbescherming.

Het inwerken van geluid kan zorgen voor gehoorverlies.



Draag een veiligheidsbril.

U beschermt hiermee uw ogen tegen afsplinterende, vallende en rondvliegende brokstukken, die letsel kunnen veroorzaken.



Draag een gezichtsmasker.

U beschermt uzelf zo tegen het inademen van stof dat schadelijk is voor de gezondheid en dat kan ontstaan bij het bewerken van werkstukken.



Draag veiligheidshandschoenen.


















U beschermt hiermee uw handen tegen verbranding, kneuzingen en schaafwonden.



Draag nauwsluitende beschermende kleding.

U voorkomt hiermee het gevaar dat kleding wordt ingetrokken door roterende onderdelen.

Restgevaaren

-  **Waarschuwing voor elektrische spanning**
Elektrische schok door onvoldoende isolatie. Controleer het apparaat voor elk gebruik op beschadigingen en een probleemloze werking. Bij het vaststellen van beschadigingen, het apparaat niet meer gebruiken. Gebruik het apparaat niet, als het apparaat of uw handen vochtig of nat zijn!
-  **Waarschuwing voor elektrische spanning**
Werkzaamheden aan elektrische onderdelen mogen alleen door een geautoriseerd gespecialiseerd bedrijf worden uitgevoerd!
-  **Waarschuwing voor elektrische spanning**
Voor alle werkzaamheden aan het apparaat de netstekker uit het stopcontact verwijderen! Raak de netstekker niet aan met vochtige of natte handen. De netstekker van het netsnoer uit het stopcontact trekken door de netstekker vast te pakken.
-  **Waarschuwing voor elektrische spanning**
Er bestaat kortsluitgevaar door in de behuizing binnendringende vloeistoffen! Dompel het apparaat en de accessoires niet onder in water. Zorg dat geen water of andere vloeistoffen in de behuizing komen.
-  **Waarschuwing voor explosieve stoffen**
Fijnstof en spanen die ontstaan tijdens het zagen zijn licht ontvlambaar. Er bestaat brand- en explosiegevaar! Gebruik een stof- resp. spanenzak of een stofafzuiging voor het opvangen van het ontstane stof en de spanen.
-  **Waarschuwing voor laserstralen**
Laserklasse 2, P max.: < 1 mW, λ: 400-700 nm, EN 60825-1:2014
Kijk nooit direct in de laserstraal, resp. in de opening waar de laserstraal uitkomt. Richt de laserstraal nooit op personen, dieren of reflecterende oppervlakken. Al een kort zichtcontact met de laserstraal kan tot oogschade leiden. Het bekijken van de laseruitgang met optische instrumenten (bijv. loep, vergrootglazen, etc.), vormt een gevaar voor uw ogen. Bij het werken met een laser uit de klasse 2 de nationale wetgeving voor het dragen van oogbescherming opvolgen.
-  **Waarschuwing voor hete oppervlakken**
Het werktgereedschap kan na het gebruik nog heet zijn. Er bestaat verbrandingsgevaar bij het aanraken van het werktgereedschap. Raak het werktgereedschap niet aan met blote handen! Draag veiligheidshandschoenen!
-  **Waarschuwing voor handletsel**
Dicht bij het zaagblad en de voetplaat bestaat knelgevaar bij onvoorzichtige hantering. Draag veiligheidshandschoenen!
-  **Waarschuwing voor puntig voorwerp**
Delen van het zaagblad zijn scherp. Er bestaat letselgevaar bij onvoorzichtige hantering. Draag veiligheidshandschoenen!
-  **Waarschuwing**
Giftige stoffen!
 **Waarschuwing**
De door het bewerken ontstane schadelijke / giftige stoffen, vormen een gevaar voor de gezondheid voor de bediener of personen in de buurt. Draag een veiligheidsbril en een stofmasker!
-  **Waarschuwing**
Bewerk geen asbesthoudend materiaal. Asbest is kankerverwekkend.
-  **Waarschuwing**
Zorg dat u geen stroom-, gas- of waterleidingen tegenkomt tijdens werkzaamheden met een elektrisch gereedschap. Controleer dit evt. met een leidingdetector, voordat u in een wand boort, resp. hier een sleuf in maakt.
-  **Waarschuwing**
Letselgevaar door rondvliegende deeltjes of brekende werktgereedschappen.
-  **Waarschuwing**
Van dit apparaat kunnen gevaren uitgaan als het ondeskundig of niet volgens het bedoeld gebruik wordt gebruikt door niet geïnstrueerde personen! Zorg dat wordt voldaan aan de persoonlijke kwalificaties!
-  **Waarschuwing**
Het apparaat is geen speelgoed en hoort niet in kinderhanden.
-  **Waarschuwing**
Verstikkingsgevaar!
Laat het verpakkingsmateriaal niet achteloos rondslingeren. Voor kinderen kan dit gevaarlijk speelgoed zijn.

**Voorzichtig**

Trillingen kunnen schadelijk zijn voor de gezondheid, als het apparaat gedurende een lange periode onafgebroken wordt gebruikt of niet correct wordt gehanteerd en onderhouden.

**Voorzichtig**

Houd voldoende afstand van warmtebronnen.

Let op

Het apparaat kan beschadigd raken als het niet correct wordt opgeslagen of getransporteerd.

De informatie m.b.t. het transport en de opslag van het apparaat opvolgen.

Gedrag bij noodgevallen / noodstop-functie**Noodstop:**

Door het uit het stopcontact trekken van de netstekker wordt de werking van het apparaat onmiddellijk gestopt. Beveilig het apparaat tegen onbedoeld herinschakelen, de netstekker uit het stopcontact getrokken laten.

Gedrag bij noodgevallen:

1. Schakel het apparaat uit.
2. Bij noodgevallen het apparaat scheiden van de netvoeding:
De netstekker van het netsnoer uit het stopcontact verwijderen door de stekker vast te pakken.
3. Sluit een defect apparaat niet weer aan op de netaansluiting.

Informatie over het apparaat**Beschrijving van het apparaat**

Het apparaat PCSS 10-1400 is alleen geschikt voor het zagen van langs- en dwarszaagsneden, evenals verstekzaagsneden in hout, spaanplaat, kunststof, lichte bouwmaterialen en non-ferrometalen, met het betreffende zaagblad en bij stevige ondersteuning.

De zaagdiepteschaal kan traploos worden ingesteld tussen 0 mm en 65 mm.

De zaaghoek kan traploos worden ingesteld tussen 0° en 45°.

Het apparaat heeft een 1.400 Watt motor. Voor materiaalgericht werken kan het onbelaste toerental traploos worden geregeld van 2.000 min⁻¹ tot 4.800 min⁻¹.

De softstart met aanloopstroombegrenzer beschermt het apparaat bij het inschakelen tegen een te grote versnelling.

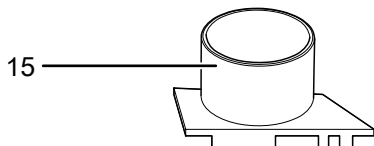
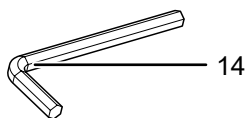
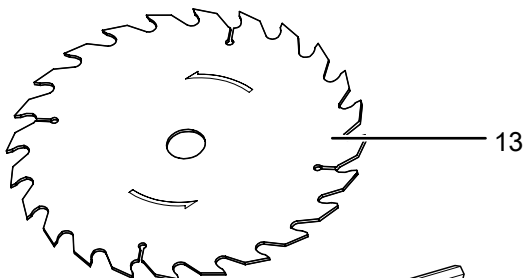
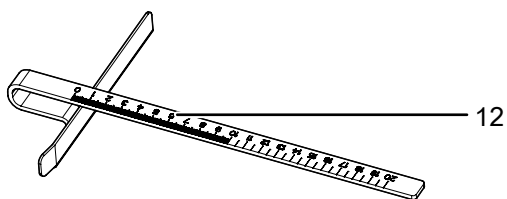
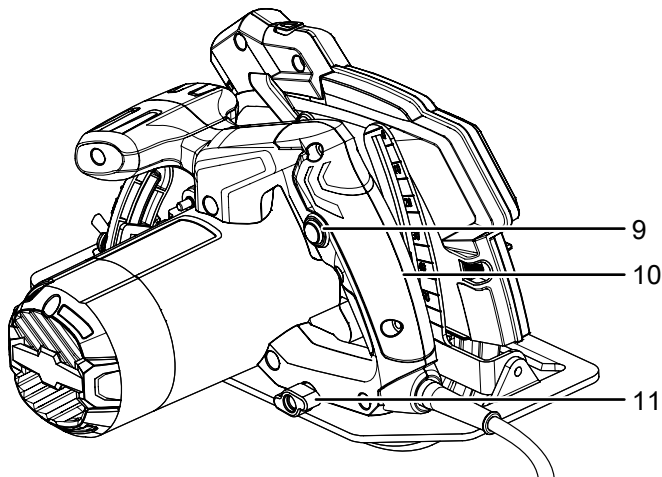
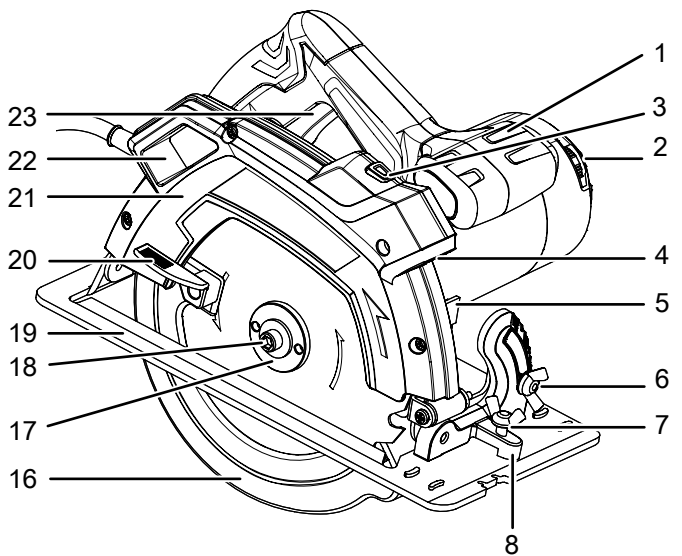
De krachtaanpassing door een elektronisch ondersteunde toerentalregeling, zorgt dat tijdens de zaagwerkzaamheden, ook bij een hoge belasting, voor een constant toerental.

De spilvergrendeling maakt het wisselen van zaagbladen eenvoudig mogelijk.

Het apparaat heeft een inschakelblokkering, om ongewenst inschakelen van het apparaat te verhinderen.

Voor een betere geleiding bij het zagen, kan een laser worden ingeschakeld die de actuele baan van de zaagsnede aangeeft.

Overzicht van het apparaat



Nr.	Aanduiding
1	Extra handgreep
2	Toets voor laser
3	Draaiwiel voor toerentalvoorkeuze
4	Laserlensopening
5	Spilvergrendeling
6	Vleugelbout voor zaaghoek
7	Vleugelbout voor parallelaanslag
8	Opname voor parallelaanslag
9	Inschakelblokkering
10	Handgreep
11	Vleugelbout voor zaagdiepte
12	Parallelaanslag
13	Zaagblad
14	Inbussleutel
15	Adapter voor stofafzuiging
16	Onderste beschermkap
17	Spanflens
18	Spanbout met de onderlegging
19	Grondplaat
20	Terugtrekhandel voor beschermkap
21	Bovenste beschermkap
22	Spaanuitworp
23	Aan- / uit-schakelaar

Leveromvang

- 1 x apparaat PCSS 10-1400
- 1 x zaagblad HW 24 tanden (voor hout en kunststof)
- 1 x zaagblad HW 48 tanden (voor hout en kunststof)
- 1 x parallelaanslag
- 1 x adapter voor stofafzuiging
- 1 x Inbussleutel SW6
- 1 x handleiding

Technische gegevens

Parameter	Waarde
Model	PCSS 10-1400
Netaansluiting	1/N/PE ~ 230V / 50Hz
Opgenomen vermogen	1,4 kW
Onbelast toerental	2.000 min ⁻¹ tot 4.800 min ⁻¹
Zaagbladdiameter, max.	190 mm
Laser	Klasse 2
Zaagdiepte	max. 65 mm bij 0° max. 44 mm bij 45°
Zaaghoek	0° tot 45°
Afmeting grondplaat	140 x 300 mm
Kabellengte	3 m
Beschermingsklasse	II (dubbelgeïsoleerd) / 
Gewicht	5 g
Zaagbladen (meegeleverd)	
Zaagblad HW voor hout en kunststof	24 tanden 48 tanden
Toerental max.	7.000 min ⁻¹
Diameter boring	20 mm
Hoofdbladdikte	1,35 mm
Tanddikte	2,4 mm
Trillingsinformatie volgens EN 62841	
Totale trillingsemissiewaarde:	
Zagen van hout a _{hw}	1,2 m/s ²
Onzekerheid K	1,5 m/s ²
Geluidswaarden volgens EN 62841	
Geluidsdruk niveau L _{pA}	87 dB(A)
Geluidsvermogen L _{WA}	98 dB(A)
Onzekerheid K	3 dB



Draag gehoorbescherming.

Het inwerken van geluid kan zorgen voor gehoorverlies.

Opmerkingen m.b.t. de geluids- en trillingsinformatie:

- De vermelde totale trillingswaarden **en de vermelde geluidsemissiewaarden** zijn volgens een in EN 62841 genormeerd meetproces gemeten en kunnen worden gebruikt voor het onderling vergelijken van elektrische gereedschappen.
- De vermelde totale trillingswaarden **en de vermelde geluidsemissiewaarden** kunnen ook worden gebruikt voor een provisorische inschatting van de belasting.



Voorzichtig

Trillingen kunnen schadelijk zijn voor de gezondheid, als het apparaat gedurende een lange periode onafgebroken wordt gebruikt of niet correct wordt gehanteerd en onderhouden.

- De trillings- **en geluidsemissies** kunnen tijdens het werkelijke gebruik van het elektrisch gereedschap afwijken van de vermelde waarden, afhankelijk van de manier waarop het elektrisch gereedschap wordt gebruikt, met name het type werkstuk dat wordt bewerkt. Probeer de belasting door trillingen zo laag mogelijk te houden. Voorbeelden van maatregelen ter verlaging van de trillingsbelasting zijn het dragen van handschoenen bij het gebruik van het gereedschap en de beperking van de werktijd. Daarbij moeten alle onderdelen van de bedrijfscyclus worden meegenomen (bijvoorbeeld tijden waarin het elektrisch gereedschap uitgeschakeld is en tijden waarin het weliswaar ingeschakeld is, maar zonder belasting draait).

Transport en opslag

Let op

Het apparaat kan beschadigd raken als het niet correct wordt opgeslagen of getransporteerd.

De informatie m.b.t. het transport en de opslag van het apparaat opvolgen.

Transport

Vóór elk transport de volgende instructies opvolgen:

- Schakel het apparaat uit.
- De netstekker van het netsnoer uit het stopcontact trekken door de stekker vast te pakken.
- Laat het apparaat afkoelen.
- Verwijder evt. de stofafzuiging van het apparaat.

Opslag

Vóór elke opslag de volgende aanwijzingen opvolgen:

- Schakel het apparaat uit.
- De netstekker van het netsnoer uit het stopcontact trekken door de stekker vast te pakken.
- Laat het apparaat afkoelen.
- Verwijder evt. de stofafzuiging van het apparaat.
- Reinig het apparaat, zoals in het hoofdstuk onderhoud is beschreven.

Houd bij het niet gebruiken van het apparaat rekening met de volgende opslagcondities:

- Droog en tegen vocht en hitte beschermd
- Omgevingstemperatuur onder 45 °C
- op een plaats die beschermd is tegen stof en direct zonlicht

In gebruik nemen

Apparaat uitpakken

- Verwijder het apparaat en de accessoires uit de verpakking.



Waarschuwing voor elektrische spanning

Elektrische schok door onvoldoende isolatie. Controleer het apparaat voor elk gebruik op beschadigingen en een probleemloze werking. Bij het vaststellen van beschadigingen, het apparaat niet meer gebruiken. Gebruik het apparaat niet, als het apparaat of uw handen vochtig of nat zijn!

- Controleer de inhoud op volledigheid en let op beschadigingen.



Waarschuwing

Verstikkingsgevaar! Laat het verpakkingsmateriaal niet achteloos rondslingeren. Voor kinderen kan dit gevaarlijk speelgoed zijn.

- Het gebruikte verpakkingsmateriaal recycleren volgens de nationale wetgeving.

Zaagdiepte instellen

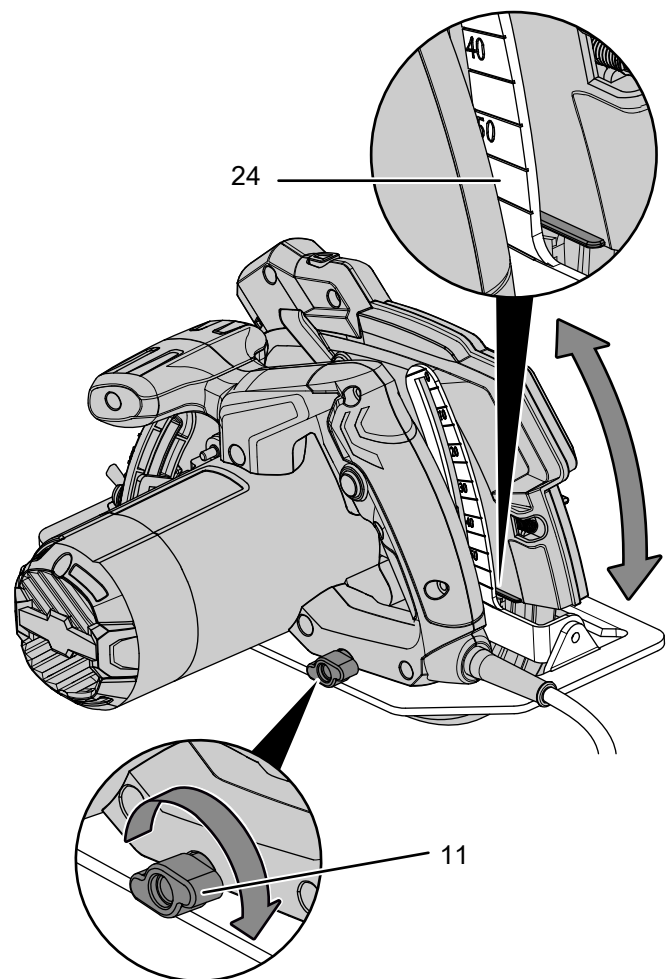
De zaagdiepte kan in de 0°-stand worden ingesteld binnen een bereik van 0 mm tot en met 65 mm.



Info

De zaagdiepte moet ca. 3 mm groter zijn dan de materiaaldikte, zodat iets minder dan de volledige tandhoogte zichtbaar is onder het werkstuk.

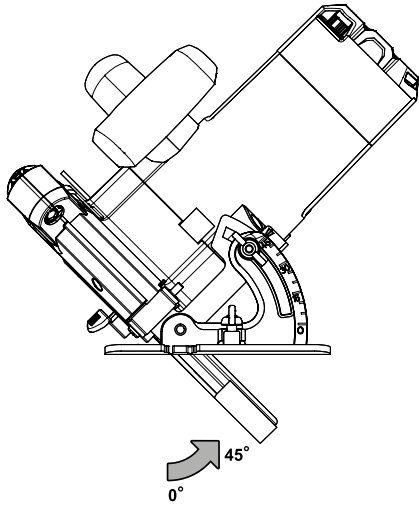
1. De vleugelbout (11) losdraaien.
2. De gewenste zaagdiepte instellen via de zaagdiepteschaal (24).



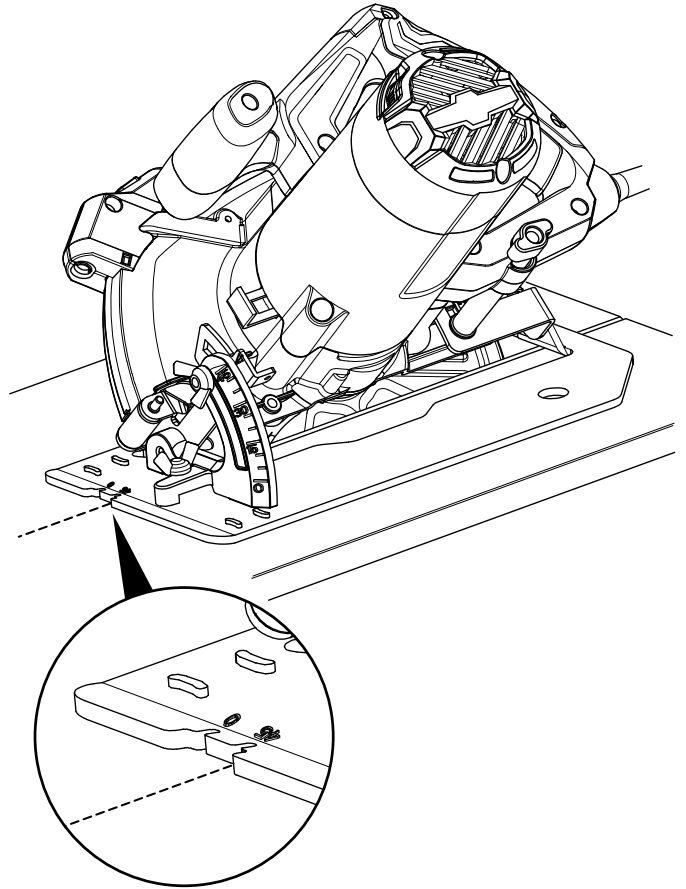
3. De vleugelbout (11) weer vastdraaien.

Zaaghoek instellen

U kunt de zaaghoek instellen binnen een bereik van 0° tot en met 45°.



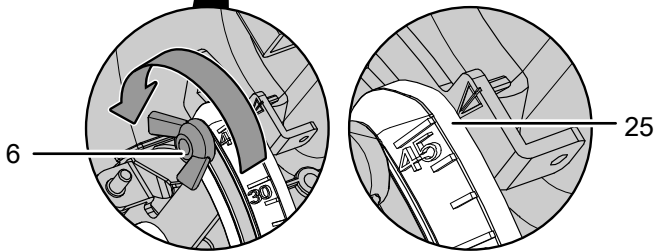
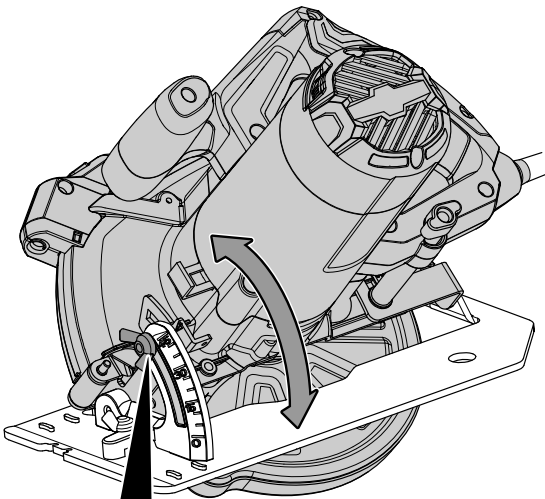
4. Houd er rekening mee dat de zaaglijn tussen de inkepingen op de grondplaat met de cijfers **0** en **45** verloopt, afhankelijk van de instelling van de zaaghoek. In het volgende voorbeeld is een snijhoek van 45° ingesteld:



Info

Bij verstekzaagsneden is de zaagdiepte kleiner dan de weergegeven waarde op de zaagdiepteschaal.

1. De vleugelbout voor de zaaghoek (6) losdraaien.
2. De gewenste zaaghoek instellen via de zaaghoekschaal (25).



3. De vleugelbout (6) weer vastdraaien.

Zaagblad wisselen



Waarschuwing voor elektrische spanning

Voor alle werkzaamheden aan het apparaat de netstekker uit het stopcontact verwijderen!
Raak de netstekker niet aan met vochtige of natte handen.

De netstekker van het netsnoer uit het stopcontact trekken door de netstekker vast te pakken.



Waarschuwing voor hete oppervlakken

Het gereedschap kan na het gebruik nog heet zijn.
Er bestaat verbrandingsgevaar bij het aanraken van het gereedschap.

Raak het gereedschap niet aan met blote handen!
Draag veiligheidshandschoenen!

Let op

Gebruik uitsluitend zaagbladen die voldoen aan EN 847-1.

Let op

Gebruik geen flenzen of flensmoeren, waarvan de boring groter of kleiner is dan die van het zaagblad.



Beschermende handschoenen dragen

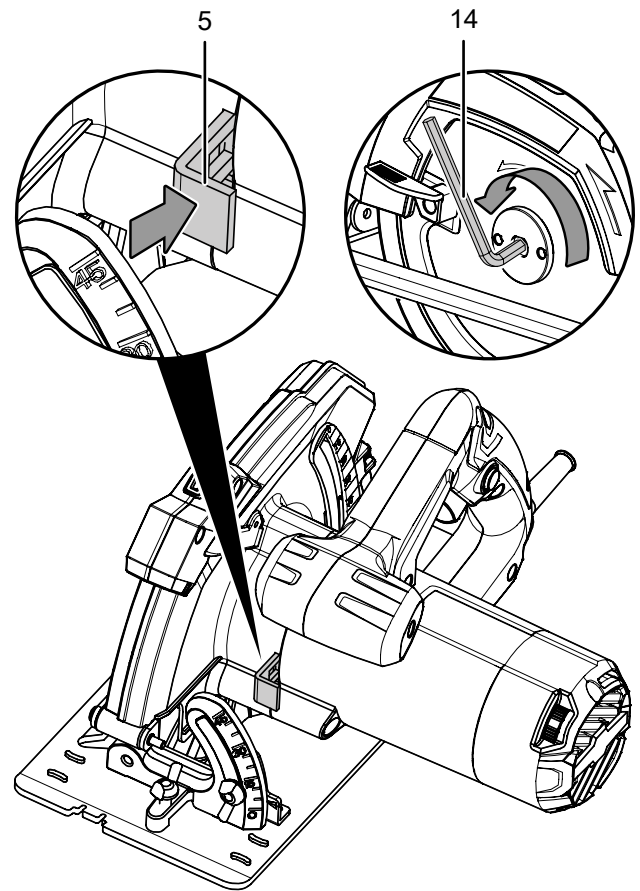
Draag bij het plaatsen of wisselen van gereedschappen geschikte veiligheidshandschoenen.

Het apparaat wordt standaard met 2 zaagbladen met 24 en 48 tanden (beide voor hout en kunststof) geleverd. Het zaagblad met 48 tanden is voormonteerde.

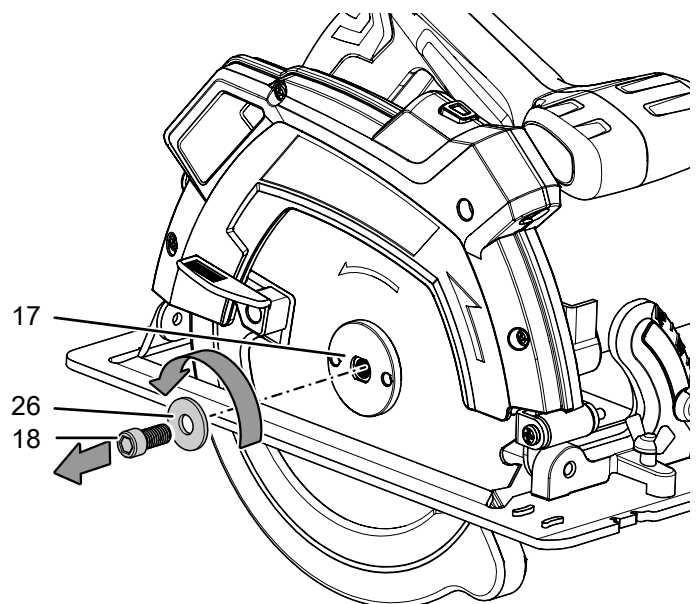
Ga als volgt te werk, voor het verwijderen, resp. plaatsen van zaagbladen:

1. De zaagdiepte instellen op 0 mm.
2. De zaaghoek instellen op 0°.
3. Het apparaat op uit de kopkant van de motorbehuizing leggen.
4. Druk op de spilvergrendeling (5) en houd deze ingedrukt.

5. De spanbout (18) met de inbussleutel (14) losdraaien.

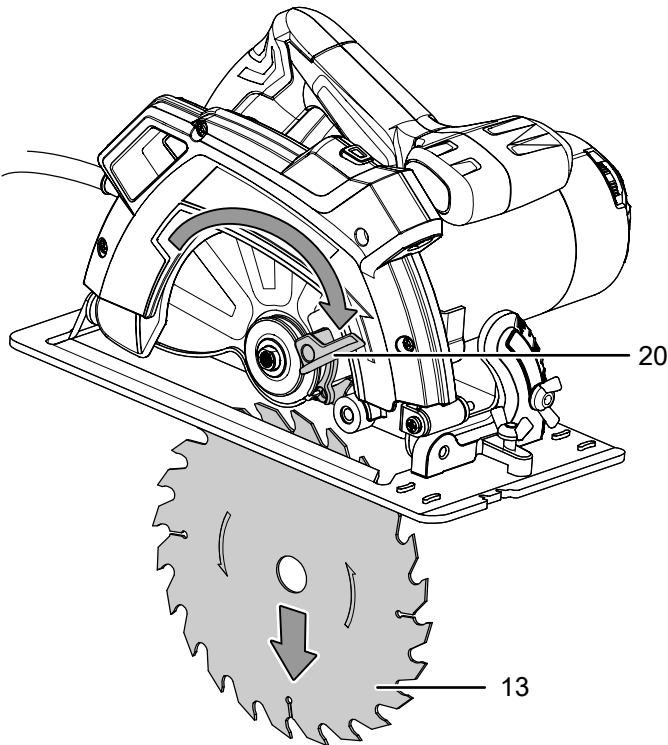


6. Daarna de spilvergrendeling (5) weer loslaten.
7. Verwijder de spanbout (18) met de onderlegging (26) en de spanflens (17).



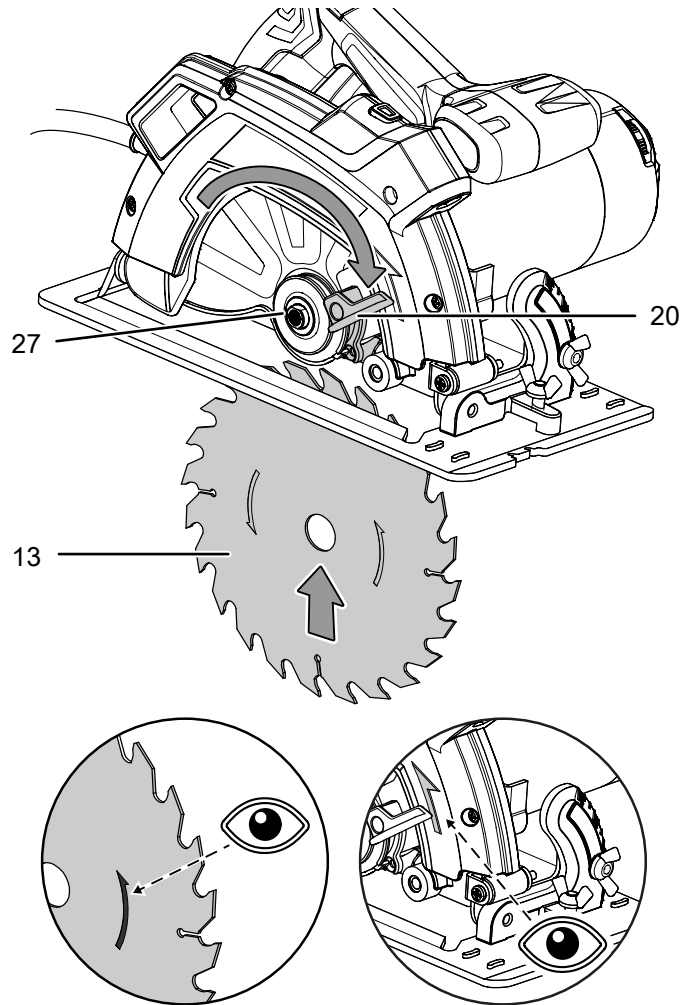
8. Verwijder evt. aanwezige materiaalresten van het apparaat, vooral van de onderste beschermkap.

9. De onderste beschermkap (16) met de terugtrekhandel (20) terug zwenken en de terugtrekhandel in deze positie vasthouden.
10. Verwijder het zaagblad (13).

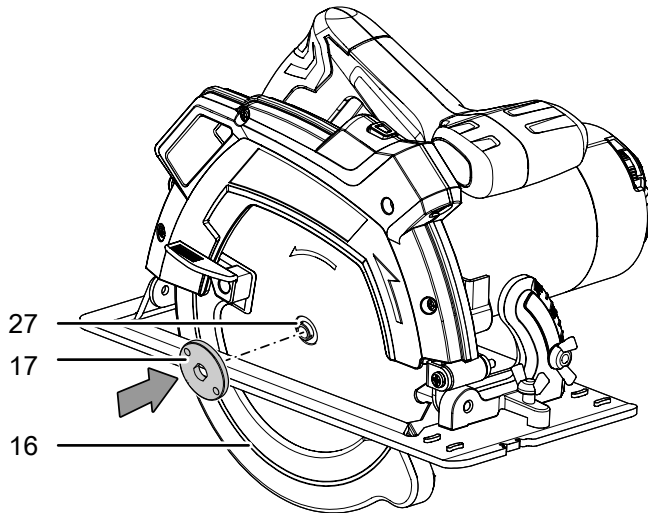


11. Controleer of de zaagbladopname (27) bij het apparaat aanwezig is. Is deze er per ongeluk uitgevallen, plaats deze dan weer.
12. Houd er rekening mee dat de onderste beschermkap (16) met de terugtrekhandel (20) moet zijn terug gezwenkt, vóór het plaatsen van het zaagblad.

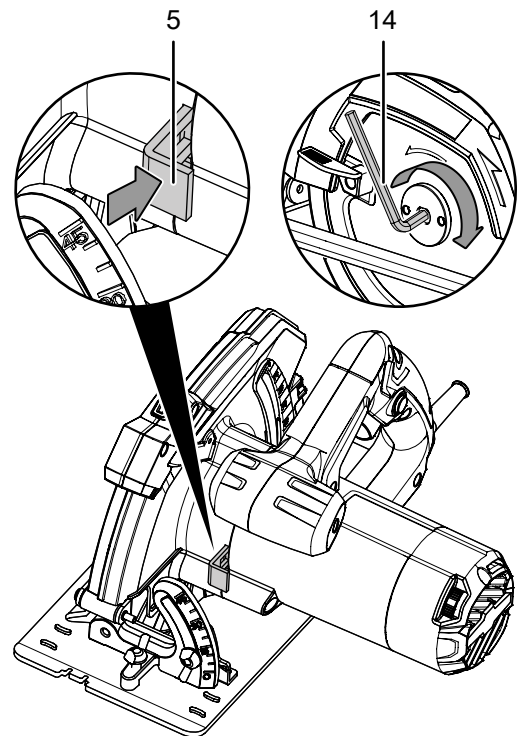
13. Plaats het nieuwe zaagblad (13). Zorg hierbij dat de pijlrichting op het zaagblad overeenkomt met de richting van de pijl op het apparaat.



14. De onderste beschermkap (16) met de terugtrekhandel (20) voorzichtig weer terug zwenken naar de uitgangspositie.
15. Plaats de spanflens (17) weer op de zaagbladopname (27).



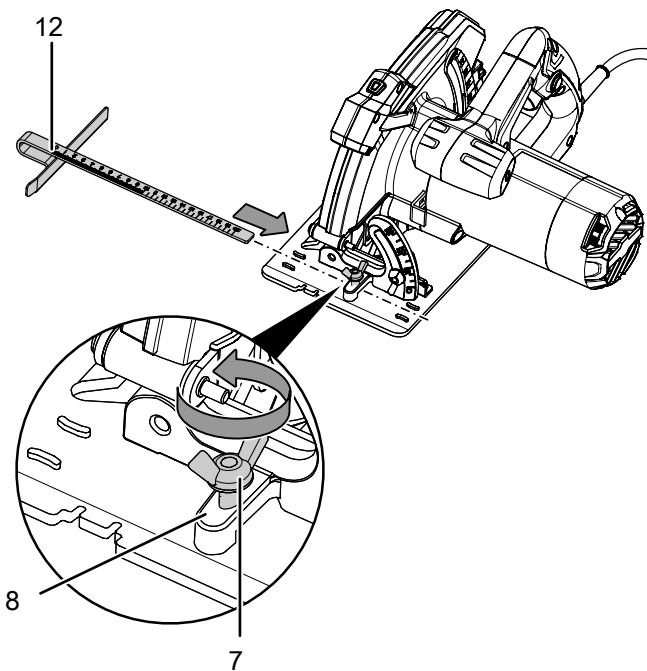
16. Monteer de spanbout (18) met de onderlegging (26) op de spanflens (17).
17. Druk op de spilvergrendeling (5) en houd deze ingedrukt.
18. De spanbout (18) met de inbussleutel (14) vastdraaien.



19. Daarna de spilvergrendeling (5) weer loslaten.
20. Controleer of het zaagblad goed is vergrendeld.

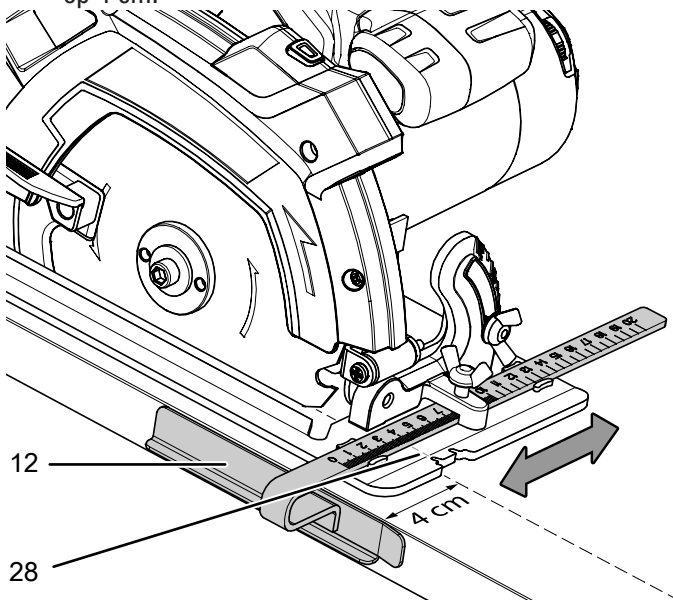
Parallelaanslag monteren en instellen

1. De vleugelbout (7) losdraaien en de parallelaanslag (12) in de opname voor de parallelaanslag (8) plaatsen.



2. De gewenste afstand van de zaaglijn tot de rand van het werkstuk (zaagbreedte) instellen met de schaal op de parallelaanslag (12) en het markeringsteken (28) in de grondplaat plaatsen.

In de volgende afbeelding ziet u bijvoorbeeld de instelling op 4 cm:

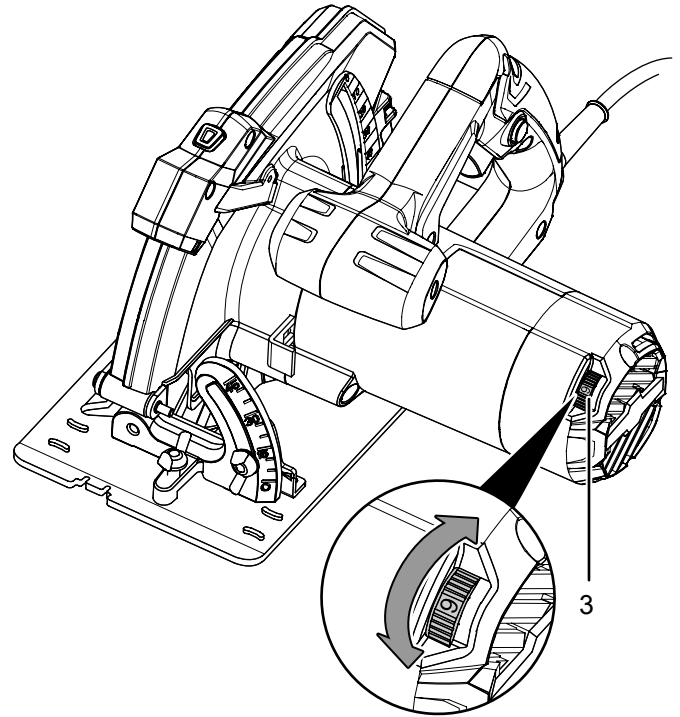


3. De vleugelbout (7) weer vastdraaien.

Toerental instellen

U kunt het toerental op ieder moment instellen. Stand 1 komt hierbij overeen met een laag toerental en stand 6 met een hoog toerental.

1. Draai het stelwiel (3) naar de gewenste stand.



Voor de oriëntatie bij het kiezen van de stand kan de volgende tabel met vrijblijvende aanbevelingen worden gebruikt:

Materiaal	Aanbevolen stand
Acrylglasplaten, plexiglas	2 tot 4
Aluminiumplaten	4 tot 6
Aluminiumprofielen	4 tot 6
Gelamineerde en gefineerde platen	6
Gipskartonplaten	1 tot 2
PVC-platen	3 tot 5
Hardhout en zacht hout (massief hout) bij dwars- en langszaagsneden	6
Spaanplaten, harde vezelplaten	6
Steenwolplaten	1 tot 2
Meubelplaten, multiplex	6
Cementgebonden spaanplaten	1 tot 2

Pendelbeschermkap controleren

De pendelbeschermkap is een belangrijke veiligheidsinrichting van het elektrisch gereedschap. Een probleemloze werking moet zijn gewaarborgd, anders mag het apparaat niet worden gebruikt.

Hierbij de volgende aanwijzingen opvolgen:

Veiligheidsinstructies voor cirkelzagen met pendelbeschermkap en cirkelzagen met sleepbeschermkap – werking van de onderste beschermkap

- **Controleer vóór elk gebruik of de onderste beschermkap probleemloos sluit. Gebruik de zaag niet als de onderste beschermkap niet vrij kan bewegen en niet direct sluit. De beschermkap nooit klemmen of vastbinden in geopende positie.** Mocht de zaag onbedoeld op de grond vallen, kan de onderste beschermkap worden verbogen. Open de beschermkap met de terugtrekhandel en controleer of deze vrij beweegt en bij alle zaaghoeken en -diepten het zaagblad of andere onderdelen niet raakt.
- **Controleer de werking van de veer voor de onderste beschermkap. Laat de zaag voor gebruik repareren, als de onderste beschermkap en veer niet probleemloos werken.** Beschadigde onderdelen, kleverige afzettingen of opeenhopingen van spanen kunnen de onderste beschermkap trager laten werken.
- **Open de onderste beschermkap alleen met de hand bij zeer speciale zaagsneden, bijv. "Inval- en verstekzaagsneden". Open de onderste beschermkap met de terugtrekhandel en laat deze los, zodra het zaagblad in het werkstuk komt.** Bij alle andere zaagwerkzaamheden moet de onderste beschermkap automatisch werken.
- **Leg de zaag niet op de werkbank of op de grond, zonder dat de onderste beschermkap het zaagblad bedekt.** Een onbeschermd, nalopend zaagblad beweegt de zaag tegen de zaagrichting in en zaagt wat in de weg ligt. Houd hierbij rekening met de nalooptijd van het zaagblad.

Netsnoer aansluiten

1. Steek de netstekker in een volgens de voorschriften gezekeerd stopcontact.

Bediening

Tips en instructies voor de omgang met de cirkelzaag

Algemeen:

- Houd de ventilatiesleuven vrij, zodat de motor niet oververhit raakt.
- Gebruik uitsluitend onbeschadigde, probleemloze zaagbladen. Stoten of schokken kunnen het zaagbladen beschadigen. Verbogen, stompe of op een andere wijze beschadigde zaagbladen kunnen breken. De zaagcapaciteit en de kwaliteit van de zaagsnede is hoofdzakelijk afhankelijk van de toestand en de tandvorm van het zaagblad.
- Controleer voor elk gebruik of het zaagblad stevig vastzit.
- Controleer voor elk gebruik of u het juiste zaagblad heeft gekozen voor het bedoelde gebruik.
- Controleer voor elk gebruik of een stofzak of een stofafzuiging noodzakelijk is.
 - Bij het bewerken van hout, vooral beuken en eiken, ontstaat stof dat gevaarlijk is voor de gezondheid. Beuken- en eikenstof geldt als kankerverwekkend, vooral in combinatie met hulpstoffen voor houtbehandeling, bijv. chromaat of houtbeschermingsmiddelen. Draag een gezichtsmasker.
 - Stof van materialen, die loodhoudende ver of mineralen bevatten, kunnen schadelijk voor de gezondheid zijn. Draag een gezichtsmasker.
 - Bij het bewerken van naaldhout ontstaan lange, spiraalvormige spanen.
- Het vallende deel van het werkstuk moet aan de rechterkant van het elektrisch gereedschap liggen, zodat het breedste deel van het werkstuk over het gehele oppervlak kan steunen op een werktafel o.i.d.
- Het elektrisch gereedschap met een lichte duwbeweging en gelijkmatig in zaagrichting geleiden. Een te hoge voedingssnelheid verkort de levensduur van de zaagbladen en kan het elektrisch gereedschap beschadigen.
- Wordt langs een voorgetekende lijn gezaagd, geleid de zaagmachine dan via de betreffende inkeping.
- Het uitbreken van de zaagranden bij gevoelige oppervlakken (bijv. gipskarton of gelamineerde spaanplaten), kan worden voorkomen als afplaktape wordt geplakt over de voorgenomen zaagsnede. De zaaglijn kan dan ook worden afgetekend op de afplaktape, zodat het oppervlak van het werkstuk schoon blijft.
- Niet gecoate zaagbladen kunnen door een dunne laag zuurvrije olie worden beschermd tegen het ontstaan van corrosie. Verwijder voor het zagen de olie weer, zodat geen resten op het hout komen.

- Bij het bewerken van lichte bouwmaterialen de wettelijke bepalingen en aanbevelingen van de materiaalfabrikant opvolgen.

Zagen van hout:

- Controleer voor het zagen in hout, spaanplaat, bouwmaterialen, etc. het materiaal op vreemde objecten zoals spijkers, schroeven, etc. Verwijder de vreemde objecten eventueel of gebruik een geschikt, scherp zaagblad.
- De keuze van het zaagblad is afhankelijk van het type gebruik (langs- of dwarszaagsnede), evenals het houttype en -kwaliteit.
- Raakt het zaagblad klem in het werkstuk, schakel het elektrisch gereedschap dan onmiddellijk uit. De zaagspleet moet dan met een geschikt gereedschap iets worden open gespreid, zodat u het elektrisch gereedschap eruit kunt trekken.
- Het elektrisch gereedschap inschakelen en het in de richting van het te bewerken werkstuk bewegen. Plaats de geleideschoen op het oppervlak van het werkstuk. Het werkstuk bewerken met een gelijkmatige voedingssnelheid en aandrukkracht. Na het beëindigen van de zaagwerkzaamheden het elektrisch gereedschap uitschakelen.

Zagen van non-ferrometalen:

- Metaalstof kan schadelijk voor de gezondheid zijn. Draag een gezichtsmasker.
- Gebruik alleen een voor non-ferrometalen geschikt, scherp zaagblad. Hierdoor wordt een zuivere zaagsnede gewaarborgd en wordt het klemraken van het zaagblad verhinderd.
- Geleid het elektrisch gereedschap alleen ingeschakeld tegen het werkstuk. Het voorzichtig en met een geringe voedingssnelheid aanzagen. Daarna ook met een geringe voedingssnelheid en zonder onderbreking verder werken.
- Bij smalle profielen de zaagsnede aan de smalle zijde beginnen en bij U-profielen aan de open zijde. Lange profielen moeten worden ondersteund, om het klemraken van het zaagblad en terugslag te voorkomen.

Laser in- en uitschakelen

U kunt indien nodig de laser inschakelen, om de zaaglijn te markeren.



Waarschuwing voor laserstralen

Laserklasse 2, P max.: < 1 mW, λ: 400-700 nm, EN 60825-1:2014

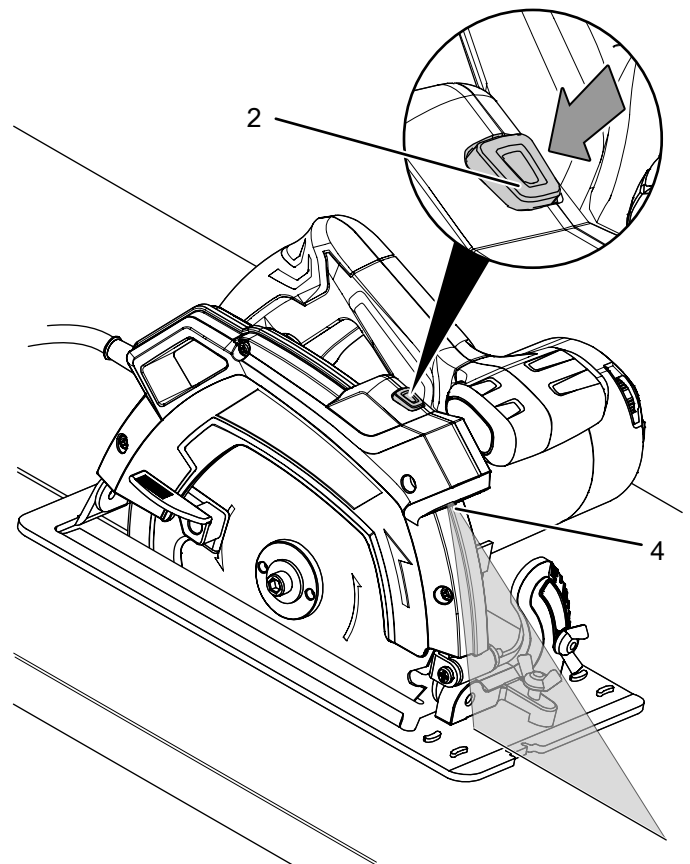
Kijk nooit direct in de laserstraal, resp. in de opening waar de laserstraal uitkomt.

Richt de laserstraal nooit op personen, dieren of reflecterende oppervlakken. Al een kort zichtcontact met de laserstraal kan tot oogschade leiden.

Het bekijken van de laseruitgang met optische instrumenten (bijv. loep, vergrootglazen, etc.), vormt een gevaar voor uw ogen.

Bij het werken met een laser uit de klasse 2 de nationale wetgeving voor het dragen van oogbescherming opvolgen.

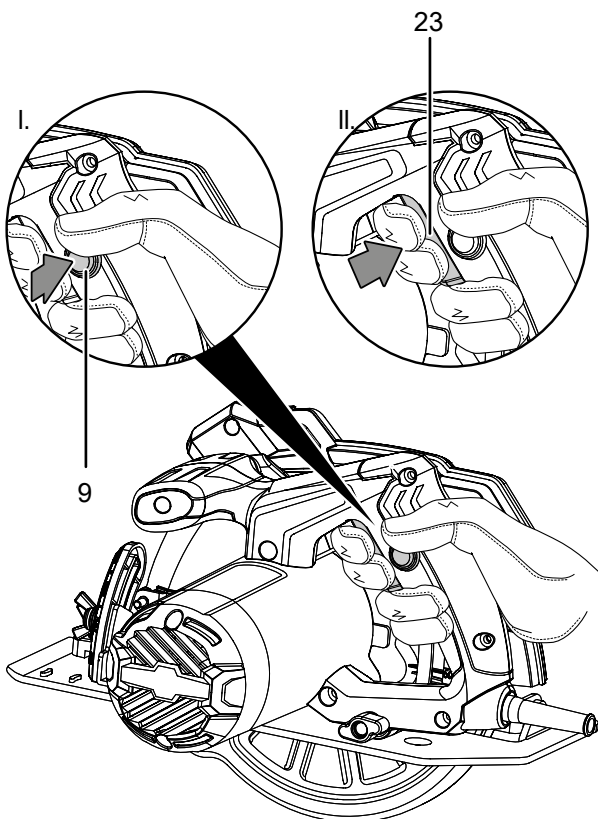
1. Druk op de toets laser (2) voor het in-, resp. uitschakelen van de laser.



Apparaat in- en uitschakelen

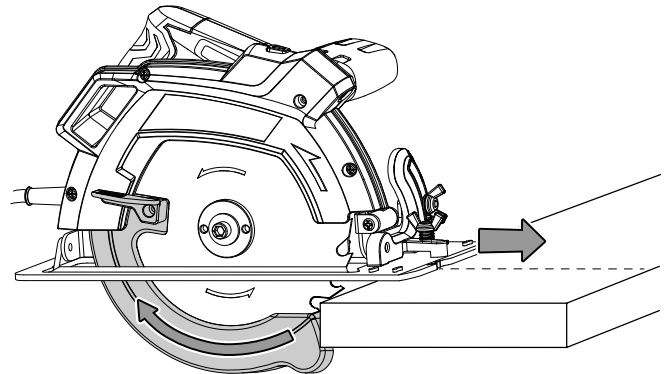
Draag bij werkzaamheden met het apparaat uw persoonlijke beschermingsuitrusting.

1. Controleer of het ingespannen zaagblad en het ingestelde toerental geschikt zijn voor de geplande werkzaamheden.
2. Controleer of het werkstuk is vastgezet, resp. het werkvlak goed is voorbereid.
3. Het elektrisch gereedschap met beide handen vasthouden.
4. Plaats het apparaat met de voorkant van de grondplaat op het werkstuk.
5. Het apparaat uitlijnen via de parallelaanslag of langs de zaaglijn.
6. De inschakelblokkering (9) indrukken, om de aan- / uitschakelaar (23) te kunnen bedienen.

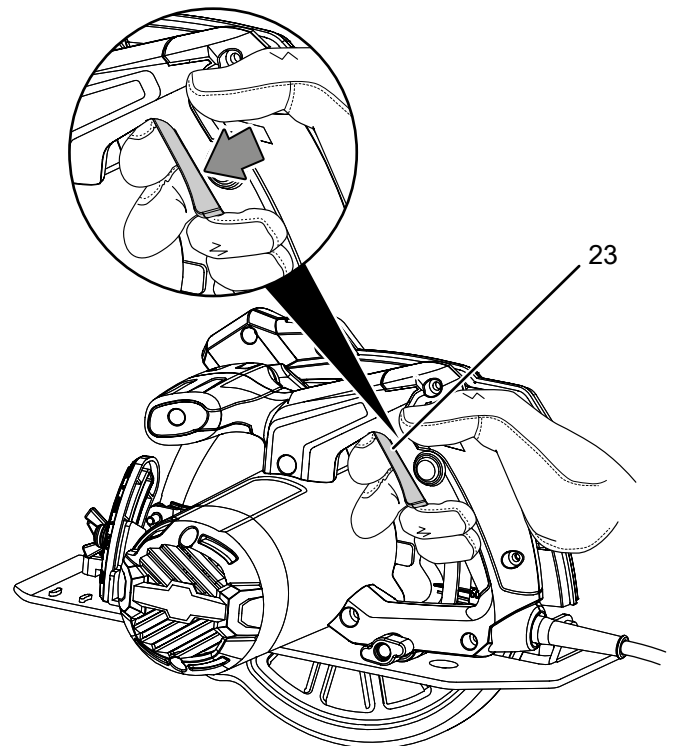


7. Op de aan-/uit-schakelaar (23) drukken en deze tijdens gebruik ingedrukt houden.
 - ⇒ Het apparaat werkt met de eerder gekozen instellingen.

8. Het apparaat met een geringe voedingsnelheid in de richting van de zaaglijn bewegen.
 - ⇒ De onderste beschermkap opent bij voeding automatisch. Open de onderste beschermkap **niet** met de hand, letselgevaar!



9. De aan-/uit-schakelaar (23) na het beëindigen van de zaagwerkzaamheden weer loslaten, om het apparaat te stoppen.



Stofafzuiging aansluiten

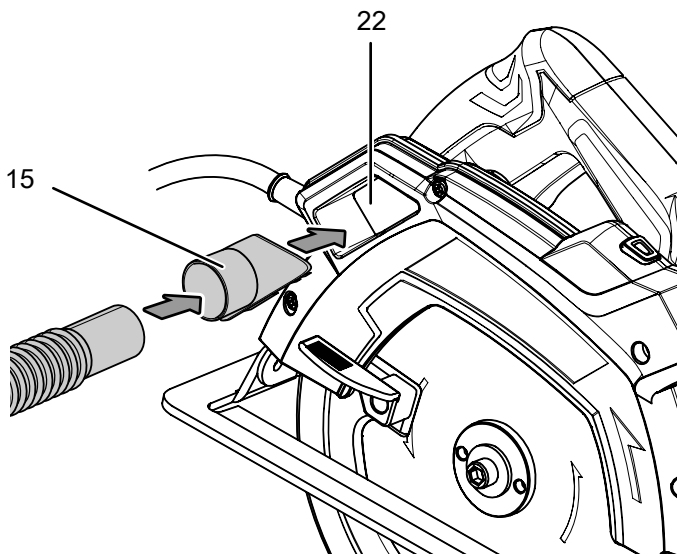
U kunt een stofzuiger aansluiten op het apparaat. De meegeleverde adapter maakt het aansluiten van kleinere pijpdiameters mogelijk.



Voorzichtig

Gebruik bij het afzuigen van materialen die giftig of schadelijk zijn voor de gezondheid altijd een speciale stofzuiger.

1. Indien nodig de adapter (15) aansluiten op de spaanuitworp (22).
2. Een geschikte stofzuiger (bijv. industriële stofzuiger) aansluiten op de spaanuitworp (22).



Stofzak aansluiten (optioneel)

Bij kleinere werkzaamheden kan optioneel een stofzak worden aangesloten.

1. Indien nodig de adapter (15) aansluiten op de spaanuitworp (22).
2. Een geschikte stof-, resp. spanenzak stevig aansluiten op de spaanuitworp (22).
3. De stofzak op tijd legen, zodat de stofopname optimaal blijft en een voldoende hoeveelheid stof en spanen kan worden opgenomen.

Buiten gebruik stellen



Waarschuwing voor elektrische spanning

Raak de netstekker niet aan met vochtige of natte handen.

- Schakel het apparaat uit.
- De netstekker van het netsnoer uit het stopcontact trekken door de stekker vast te pakken.
- Laat het apparaat evt. afkoelen.
- Reinig het apparaat volgens het hoofdstuk onderhoud.
- Het apparaat opslaan volgens het hoofdstuk transport en opslag.

Defecten en storingen

Het apparaat is tijdens de productie meerdere keren op een goede werking getest. Mochten er desondanks storingen ontstaan, controleer het apparaat dan op basis van de volgende lijst.

Werkzaamheden voor het verhelpen van fouten en storingen, waarvoor de behuizing moet worden geopend, mogen alleen door een geautoriseerd elektrotechnische vakbedrijf of door Trotec worden uitgevoerd.

Bij het eerste gebruik ontstaat lichte rook of geurvorming:

- Hierbij gaat het niet om een fout of een storing. Na kort draaien verdwijnen deze verschijnselen.

Het apparaat start niet:

- Controleer de netaansluiting.
- Controleer het netsnoer en de netstekker op beschadigingen. Constateert u beschadigingen, probeer dan niet het apparaat weer in gebruik te nemen.
Wordt het netsnoer van dit apparaat beschadigd, moet deze door de fabrikant of de klantendienst hiervan of door een vergelijkbaar gekwalificeerde persoon worden vervangen, zodat gevaren worden voorkomen.
- Controleer de afzekering van de gebouwinstallatie.



Info

Wacht minimaal 10 minuten, voordat u het apparaat weer inschakelt.

Het zaagblad wiebelt:

- Controleer of het zaagblad goed vastzit.
- Controleer of de flens en flensmoeren goed vastzitten. Gebruik geen flenzen of flensmoeren, waarvan de boring groter of kleiner is dan die van het zaagblad.

Het zaagblad dringt niet probleemloos in het te bewerken materiaal, resp. de zaagcapaciteit is te gering:

- Controleer of het gekozen toerental geschikt is voor het te bewerken materiaal. Kies evt. een hoger toerental.
- Is het zaagblad afgesleten, vervang het dan door een nieuwe.
- Controleer of het gekozen zaagblad geschikt is voor het te bewerken materiaal.

De zaagprestaties zijn onvoldoende:

- Controleer of het zaagblad geschikt is voor de uit te voeren werkzaamheden.
- Houd het zaagblad schoon. Evt. versleten of beschadigde zaagbladen vervangen.
- Hars- of lijmresten kunnen de kwaliteit van de zaagsnede nadelig beïnvloeden.
- De ventilatiesleuven vrij houden, zodat oververhitting van de motor wordt voorkomen.

De onderste beschermkap opent niet, resp. blokkeert:

- Controleer of evt. op afzettingen van materiaalresten en verwijder deze. De onderste beschermkap moet altijd vrij kunnen worden geopend en gesloten.

Het apparaat wordt heet:

- Controleer of het gekozen zaagblad geschikt is voor de uit te voeren werkzaamheden.
- De ventilatiesleuven vrij houden, zodat oververhitting van de motor wordt voorkomen.

Let op

Wacht na alle onderhouds- en reparatiewerkzaamheden minimaal 3 minuten. Schakel het apparaat daarna weer in.

Werkt het apparaat na deze controles nog niet probleemloos:

Neem contact op met de klantendienst. Het apparaat indien nodig voor reparatie naar een geautoriseerd elektrotechnisch vakbedrijf of naar Trotec brengen.

Onderhoud

Werkzaamheden voor aanvang van het onderhoud



Waarschuwing voor elektrische spanning

Raak de netstekker niet aan met vochtige of natte handen.

- Schakel het apparaat uit.
- De netstekker van het netsnoer uit het stopcontact trekken door de stekker vast te pakken.
- Laat het apparaat volledig afkoelen.



Waarschuwing voor elektrische spanning

Onderhoudswerkzaamheden waarvoor het openen van de behuizing noodzakelijk is, mogen uitsluitend door geautoriseerde vakbedrijven of door Trotec worden uitgevoerd.

Aanwijzingen voor het onderhoud

Binnenin de machine bevinden zich geen door de gebruiker te onderhouden of smeren onderdelen.

Reiniging

Het apparaat moet voor en na elk gebruik worden gereinigd.

Let op

Na het reinigen hoeft het apparaat niet te worden gesmeerd.



Waarschuwing voor elektrische spanning

Er bestaat kortsluitgevaar door in de behuizing binnendringende vloeistoffen!

Dompel het apparaat en de accessoires niet onder in water. Zorg dat geen water of andere vloeistoffen in de behuizing komen.

- Reinig het apparaat met een vochtige, zachte en pluisvrije doek. Zorg dat geen vochtigheid in de behuizing komt. Zorg dat elektrische onderdelen niet in contact komen met vocht. Gebruik geen agressieve reinigingsmiddelen, zoals reinigingsmiddelen, oplosmiddelen, alcoholhoudende reinigingsmiddelen of schuurmiddelen voor het bevochtigen van de doek.
- Droog het apparaat met een zachte en pluisvrije doek.
- Reinig de zaagbladen direct na het gebruik, om ze vrij te houden van hars- en lijmresten.
- De ventilatieopeningen vrijhouden van stofafzettingen, om oververhitting van de motor te voorkomen.
- Verwijder stof en spanen uit de spaanuitworp. Is de spaanuitworp geblokkeerd, maak deze dan schoon met geschikte hulpmiddelen (bijv. perslucht).
- Niet gecoate zaagbladen kunnen door een dunne laag zuurvrije olie worden beschermd tegen het ontstaan van corrosie. Verwijder voor het zagen de olie weer, zodat geen resten op het hout komen.

Onderste beschermkap reinigen

De onderste beschermkap moet voor en na elk gebruik worden gereinigd. De onderste beschermkap moet altijd vrij kunnen worden geopend en gesloten en mag niet worden geblokkeerd door materiaalresten, etc.

- Verwijder stof en spanen door het uitblazen met perslucht of met een kwast.

Recycling



Het symbool met een doorgestreepte vuilnisbak op een elektrisch of elektronisch apparaat geeft aan, dat het aan het eind van de levensduur niet mag worden weggegooid met het huishoudelijk afval. Voor kosteloze retournering zijn er inzamelpunten voor oude elektrische en elektronische apparaten bij u in de buurt. De adressen kunt u opvragen bij uw gemeente. Voor veel EU-landen kunt u zich via de website <https://hub.trotec.com/?id=45090> informeren over andere retourmogelijkheden. Anders graag contact opnemen met een in uw land goedgekeurd recyclingbedrijf voor afgedankte apparaten.

Door het gescheiden inzamelen van oude elektrische en elektronische apparaten worden recycling, materiaalhergebruik, resp. andere vormen van hergebruik van oude apparaten mogelijk gemaakt. Ook worden zo negatieve gevolgen bij de recyclen van de mogelijk in de apparaten opgenomen gevaarlijke stoffen voor het milieu en voor de menselijke gezondheid voorkomen.

Conformiteitsverklaring

Vertaling van de originele conformiteitsverklaring in het kader van de EG-Machinerichtlijn 2006/42/EG, bijlage II deel 1 paragraaf A

Wij, Trotec GmbH verklaren onder eigen verantwoordelijkheid, dat het hierna aangeduide product is ontwikkeld, geconstrueerd en geproduceerd in overeenstemming met de eisen van de EG-Machinerichtlijn in de versie 2006/42/EG.

Productmodel / product: PCSS 10-1400

Producttype: handcirkelzaag

Bouwjaar vanaf: 2022

Van toepassing zijnde EU-Richtlijnen:

- 2011/65/EU: 1-7-2011
- 2012/19/EU: 24-7-2012
- 2014/30/EU: 29-3-2014
- 2015/863/EU: 31-3-2015

Toegepaste geharmoniseerde normen:

- EN 61000-3-3:2013
- EN 62841-1:2015
- EN 62841-2-5:2014

Toegepaste nationale normen en technische specificaties:

- EN IEC 61000-3-2:2019
- EN 61000-3-3:2013/A1:2019
- EN IEC 55014-1:2021
- EN IEC 55014-2:2021
- IEC 61000-3-3:2013/A2:2021
- EN IEC 61000-3-2:2019+A1:2021

Samensteller en naam van gevolmachtigde voor de technische documentatie:

Trotec GmbH
Grebbener Straße 7, D-52525 Heinsberg
Telefoon: +49 2452 962-400
E-mail: info@trotec.de

Plaats en datum van opstelling:
Heinsberg, 28.02.2022

Detlef von der Lieck, bedrijfsleider

Trotec GmbH

Grebener Str. 7
D-52525 Heinsberg

☎ +49 2452 962-400

☎ +49 2452 962-200

✉ info@trotec.com

www.trotec.com