

# PCSS 10-1400

LT

ORIGINALIOS INSTRUKCIJOS  
VERTIMAS  
RANKINIS DISKINIS PJŪKLAS



 TROTEC

**Turinys**

**Pastabos dėl naudojimo instrukcijos** ..... 2

**Sauga** ..... 2

**Informacija apie įrenginį** ..... 7

**Gabenimas ir laikymas**..... 9

**Eksploatavimo pradžia** ..... 10

**Valdymas** ..... 14

**Klaidos ir gedimai**..... 17

**Techninė priežiūra**..... 18

**Šalinimas** ..... 18

**Atitikties deklaracija** ..... 19

**Pastabos dėl naudojimo instrukcijos**

**Simboliai**

-  **Įspėjimas apie elektros įtampą**  
Šis simbolis nurodo, kad dėl elektros įtampos kyla pavojus asmenų sveikatai ir gyvybei.
-  **Įspėjimas dėl karšto paviršiaus**  
Šis simbolis nurodo, kad dėl įkaitusio paviršiaus kyla pavojus asmenų sveikatai ir gyvybei.
-  **Įspėjimas dėl lazerio spindulių**  
Šis simbolis nurodo, kad dėl lazerio spindulių kyla pavojus asmenų sveikatai.
-  **Įspėjimas dėl smailaus objekto**  
Šis simbolis nurodo, kad dėl aštrių daiktų kyla pavojus asmenų sveikatai ir gyvybei.
-  **Įspėjimas dėl rankų sužalojimų**  
Šis simbolis nurodo, kad dėl rankos sužeidimų kyla pavojus asmenų sveikatai ir gyvybei.
-  **Įspėjimas**  
Signalinis žodis nurodo vidutinio rizikos laipsnio pavojų, kurio neišvengus galimas sunkus sužalojimas ar mirtis.
-  **Atsargiai**  
Signalinis žodis nurodo mažo rizikos laipsnio pavojų, kurio neišvengus galimas lengvas arba vidutinio sunkumo sužalojimas.
- Pastaba**  
Signalinis žodis nurodo svarbią informaciją (pvz., materialinę žalą), tačiau ne pavojus.



**Informacija**

Nurodymai su tokiu simboliu padeda greitai ir saugiai atlikti darbus.



**Laikytis instrukcijos**

Nurodymai su šiuo simboliu nurodo, kad reikia laikytis naudojimo instrukcijos.



**Dėvėti klausos apsaugą**

Nurodymai su tokiu simboliu nurodo, kad reikia naudoti ausines.



**Nešiokite apsauginius akinius**

Nurodymai su tokiu simboliu nurodo, kad reikia naudoti akių apsaugą.



**Dėvėti apsauginę kaukę**

Nurodymai su tokiu simboliu nurodo, kad reikia naudoti apsauginę kaukę.



**Dėvėkite apsauginius drabužius**

Nurodymai su šiuo simboliu nurodo, kad reikia vilkėti apsauginius drabužius.



**Dėvėti apsaugines pirštines**

Šiuo simboliu pažymėtais nurodymais atkreipiamas dėmesys į tai, kad būtina mėvėti apsaugines pirštines.

Naujausią naudojimo instrukcijos versiją galite atsisiųsti spustelėję šią nuorodą:



PCSS 10-1400



<https://hub.trotec.com/?id=41231>

**Sauga**

**Bendrieji elektrinių įrankių saugos nurodymai**



**Įspėjimas**

**Perskaitykite visus šiuos saugos nurodymus, instrukcijas, paveikslėlius ir techninius duomenis, kurie pateikti su šiuo elektriniu įrankiu.**

Nesilaikant toliau pateiktų instrukcijų galimas elektros smūgis, gaisras ir (arba) sunkūs sužalojimai.

**Visus saugos nurodymus ir instrukcijas pasilikite ateičiai.**

Saugos nurodymuose vartojama sąvoka *elektrinis įrankis* reiškia elektrą naudojančius įrankius (su maitinimo kabeliu) arba su akumuliatoriumi naudojamus įrankius (be maitinimo kabelio).

**! Bendrieji elektrinių įrankių saugos nurodymai.  
Darbo vietos sauga**

- **Pasirūpinkite, kad darbo zona būtų švari ir gerai apšviesta.** Dėl netvarkos ar nepakankamo darbo zonų apšvietimo galimi nelaimingi atsitikimai.
- **Nedirbkite su elektriniu įrankiu sprogyje aplinkoje, kurioje yra degių skysčių, dujų arba dulkių.** Naudojant elektrinius įrankius, susidaro kibirkščių, galinčių uždegti dulkes arba garus.
- **Pasirūpinkite, kad, jums naudojant elektrinį įrankį, vaikai ir kiti asmenys būtų atokiau.** Blaškomi galite prarasti elektrinio įrankio kontrolę.

**! Bendrieji elektrinių įrankių saugos nurodymai.  
Elektros sauga**

- **Elektrinio įrankio jungiamasis kištukas turi tikti kištukiniam lizdui. Jokiu būdu negalima keisti kištuko. Kartu su įžemintais elektriniais įrankiais nenaudokite adapterio kištuko.** Nepakeisti kištukai ir tinkami kištukiniai lizdai mažina elektros smūgio pavojų.
- **Nesilieskite prie įžemintų paviršių, pvz., vamzdžių, šildytuvų, viryklių ir šaldytuvų.** Kai kūnas įžemintas, kyla didesnis elektros smūgio pavojus.
- **Saugokite elektrinius įrankius nuo lietaus ar drėgmės.** Įsiskverbęs į elektrinį įrankį vandens, didėja elektros smūgio pavojus.
- **Nenaudokite laido ne pagal paskirtį – neneškite ir nekabinkite už jo elektrinio įrankio ir netraukite už jo, norėdami iš kištukinio lizdo ištraukti kištuką.** Laikykite laidą toliau nuo karščio, alyvos, aštrių kraštų arba judančių įrenginio dalių. Pažeisti ar susipynę laidai didina elektros smūgio pavojų.
- **Jei dirbate elektriniu įrankiu lauke, naudokite tik ilginamuosius laidus, tinkančius naudoti ir lauke.** Naudojant laukui tinkamą ilginamąjį laidą, mažėja elektros smūgio pavojus.
- **Jei reikia neišvengiamai naudoti elektrinį įrankį drėgnoje aplinkoje, naudokite jungtuvą su liekamosios srovės apsaugu.** Naudojant pažaidos srovės apsauginį jungiklį, mažinamas elektros smūgio pavojus.

**! Bendrieji elektrinių įrankių saugos nurodymai.  
Asmenų sauga**

- **Būkite atidūs, susikoncentravę ir dirbkite su elektriniu įrankiu protingai. Nenaudokite elektrinio įrankio, jei esate pavargę arba paveikti narkotinių medžiagų, alkoholio ar vaistų.** Neatidžiai dirbdami su elektriniu įrankiu, galite smarkiai susižaloti.

- **Naudokite asmenines apsaugos priemones ir visada nešiokite apsauginius akinius.** Dėvint asmenines apsaugos priemones, pvz., kaukę nuo dulkių, neslystančius apsauginius batus, apsauginį šalną arba klausos apsaugos priemones, tinkamas atsižvelgiant į elektrinio įrankio pobūdį ir naudojimą, mažėja sužalojimų pavojus.
- **Venkite netyčinio paleidimo. Prieš jungdami elektrinį įrankį prie maitinimo šaltinio ir (arba) akumulatoriaus, jį keldami ar nešdami, įsitikinkite, kad jis išjungtas.** Jei nešdami elektrinį įrankį laikote pirštą ant jungiklio arba prie maitinimo šaltinio jungiate įjungtą elektrinį įrankį, galimi nelaimingi atsitikimai.
- **Prieš įjungdami elektrinį įrankį, nuimkite nustatymo įrankius arba veržliarakčius.** Besisukančioje elektrinio įrankio dalyje esantis įrankis arba raktas gali sužaloti.
- **Venkite neįprastos kūno laikysenos. Pasirūpinkite stabilia stovėseną ir visada išlaikykite pusiausvyrą.** Tai užtikrinę, elektrinį įrankį galėsite geriau valdyti netikėtose situacijose.
- **Dėvėkite tinkamus drabužius. Nedėvėkite plačių drabužių ar papuošalų. Saugokite plaukus ir drabužius nuo besisukančių dalių.** Besisukančios dalys gali įtraukti laisvus drabužius, papuošalus arba ilgus plaukus.
- **Jei gali būti montuojama dulkių nusiurbimo ar surinkimo įranga, ji turi būti prijungta ir tinkamai naudojama.** Naudojant dulkių nusiurbimo įtaisą, galima sumažinti dėl dulkių kylančius pavojus.
- **Nesukelkite sau apgaulingo saugumo pojūčio ir vadovaukitės saugos taisyklėmis dėl elektrinių įrankių, net jei esate daug kartų naudoję elektrinį įrankį ir su juo susipažinę.** Neatsargūs veiksmai gali rimtai sužaloti per sekundės dalis.

**! Bendrieji elektrinių įrankių saugos nurodymai.  
Elektrinio įrankio naudojimas ir elgesys su juo**

- **Pernelyg neapkraukite elektrinio įrankio. Naudokite savo darbui skirtą elektrinį įrankį.** Tinkamu elektriniu įrankiu galėsite geriau ir saugiau dirbti nurodytame galios diapazone.
- **Nenaudokite elektrinio įrankio, jei sugedęs jo jungiklis.** Elektrinis įrankis, kurio nebegalima įjungti arba išjungti, yra pavojingas ir turi būti suremontuotas.
- **Prieš atlikdami įrenginio nustatymus, keisdami priedus arba padėdami elektrinį įrankį laikyti, ištraukite kištuką iš kištukinio lizdo ir (arba) išimkite nuimamą akumuliatorių.** Šia atsargumo priemone apsaugoma nuo netyčinio elektrinio įrankio paleidimo.

- Nenaudojamus elektrinius įrankius laikykite vaikams nepasiekiamoje vietoje. Neleiskite naudoti elektrinio įrankio asmenims, kurie nėra su juo susipažinę arba neperskaitė šių instrukcijų. Napatyrusių asmenų naudojami elektriniai įrankiai pavojingi.
- Kruopščiai rūpinkitės elektriniais įrankiais ir jų priedais. Patikrinkite, ar nepriekaištingai veikia ir nestringa judamosios dalys, ar dalys nėra sulūžusios arba pažeistos ir dėl to gali suprastėti elektrinio įrankio veikimas. Prieš naudodami elektrinį įrankį, paveskite pažeistas dalis suremontuoti. Daugelis nelaimingų atsitikimų įvyksta dėl prastos elektrinių įrankių techninės priežiūros.
- Pjovimo įrankiai turi būti aštrūs ir švarūs. Gerai prižiūrimi pjovimo įrankiai su aštriomis pjovimo briaunomis mažiau stringa ir juos lengviau valdyti.
- Naudokite elektrinį įrankį, priedus, darbo įrankius ir kt. pagal šias instrukcijas. Juos naudodami, atsižvelkite į darbo sąlygas ir atliktiną darbą. Naudojant elektrinius įrankius ne pagal paskirtį, gali susidaryti pavojingos situacijos.
- Saugokite rankenas ir rankenų paviršius, kad būtų sausas, švarios ir nesuteptos riebalais. Slidžios rankenos ir rankenų paviršiai neleis saugiai naudotis ir valdyti elektrinio įrankio netikėtose situacijose.



**Bendrieji elektrinių įrankių saugos nurodymai. Techninė priežiūra**

- Paveskite remontuoti elektrinius įrankius tik kvalifikuotiems specialistams ir tik naudojant originalias atsargines dalis. Taip užtikrinsite, kad būtų išlaikytas elektrinio įrankio saugumas.



**Specialūs saugos nurodymai, taikomi naudojant rankinius diskinius pjūklus**

**Saugos nurodymai, taikomi naudojant visų tipų pjūklus**

*Pjovimo metodika*

- **PAVOJUS:** Nekiškite rankų į pjovimo zoną ir prie pjūklo disko. Antrąją ranką laikykite papildomą rankeną arba variklio korpusą. Jei pjūklas laikomas abiem rankomis, tai pjūklo diskas jų nesužalos.
- Nekiškite rankų po ruošiniu. Apsauginis gaubtas neapsaugos jūsų nuo ruošinio apačioje išlindusio pjūklo disko.
- Nustatykite pjovimo gylį atsižvelgdami ruošinio storį. Pjūklas ruošinio apačioje turi išsikišti šiek tiek mažiau nei per visą pjūklo danties aukštį.

- Pjaunamo ruošinio niekada nelaikykite rankose ar pasidėję ant kojos. Patikimai jį įtvirtinkite stabiliaame įtvare. Labai svarbu ruošinį tinkamai įtvirtinti, kad sumažėtų pavojus pjūklui prisiliesti prie naudotojo kūno, užstrigti pjūklo diskui ar nesuvaldyti įrenginio.
- Atlikdami darbus, kai naudojamas įstatomasis įrankis gali pataikyti į paslėptus elektros laidus arba įrenginio maitinimo laiką, laikykite elektrinį įrankį už izoliuotų rankenų paviršių. Palietus laidą, kuriame yra įtampa, įtampa gali atsirasti ir metalinėse elektrinio įrankio dalyse, todėl gali įvykti elektros smūgis.
- Atlikdami išilginį pjūvį visada naudokite lygiagrečiąją atramą ar kreipiamąją liniuotę. Taip galėsite pjauti tiksliau ir sumažinsite pjūklo strigimo tikimybę.
- Naudokite tik tinkamo dydžio pjūklo diskus su tinkama tvirtinimo kiauryme (pvz., rombo formos arba apvalia). Pjūklo diskai, kurie neatitinka pjūklo tvirtinamųjų dalių, sukasi ekscentriškai, todėl iškyla pavojus nesuvaldyti įrenginio.
- Jokiu būdu nenaudokite pažeistų arba netinkamų pjūklo disko poveržlių ar varžtų. Pjūklo disko poveržlės ir varžtai buvo sukonstruoti specialiai jūsų pjūklui, kad būtų užtikrintas optimalus našumas ir saugus darbas.

**Kiti saugos nurodymai, taikomi naudojant visų tipų pjūklus**

*Atatranka – priežastys ir atitinkami saugos nurodymai*

Atatranka yra staigi reakcija dėl užsikirtusio, įstrigusio ar netinkamai nukreipto pjūklo disko, kai nekontroliuojamas pjūklas iššoka iš ruošinio ir ima judėti link naudotojo.

Jei pjūklo diskas užkliūva arba įstringa užsiveriančiame pjūvio plyšyje, jis užsiblokuoja, o veikiančio variklio perduodama jėga staiga meta pjūklą atgal link naudotojo.

Jei pjaunant pjūklo diskas pasukamas ar netinkamai nukreipiamas pjūvio linijos atžvilgiu, pjūklo disko užpakalinės briaunos dantys gali įsikabinti į ruošinio paviršių ir tada, pjūklo diskui išsilaisvinus iš pjūvio plyšio, pjūklas atšoka link naudotojo.

Atatranka yra netinkamo arba klaidingo pjūklo naudojimo pasekmė. Jos galima išvengti, imantis atitinkamų, toliau aprašytų, atsargumo priemonių.

- Pjūklą visada tvirtai laikykite abiem rankom, o rankas laikykite tokioje padėtyje, kad galėtumėte įveikti atatrankos jėgas. Visada stovėkite taip, kad jūsų kūnas pjūklo disko atžvilgiu būtų šone, bet jokiu būdu ne vienoje linijoje su pjūklo disku. Dėl atatrankos diskinis pjūklas gali atšokti atgal, tačiau naudotojas, jei imasi tinkamų priemonių, atatrankos jėgas gali valdyti.

- **Jei pjūklo diskas užstringa arba jūs norite nutraukti darbą, išjunkite pjūklą ir ramiai laikykite jį ruošinyje, kol pjūklo diskas visiškai sustos. Niekada nebandykite pjūklo ištraukti iš ruošinio ar traukti jį atgal, kol pjūklo diskas dar sukasi, kitaip gali įvykti atotranka.** Nustatykite ir pašalinkite pjūklo disko strigimo priežastį.
- **Jei vėl norite įjungti ruošinyje paliktą pjūklą, centruokite pjūklo diską pjūvio plyšyje ir patikrinkite, ar pjūklo dantys nėra įsikabinę į ruošinį.** Jei pjūklo diskas įstrigęs, vėl įjungus pjūklą, jis gali pajudėti iš ruošinio aukštyn arba sukelti atotranką.
- **Didelės plokštės paremkite, kad sumažintumėte atotrankos dėl stringančio pjūklo disko riziką.** Didelės plokštės dėl savo svorio gali išlinkti. Plokštės reikia paremti iš abiejų pusių, atramas išdėstant tiek šalia pjovimo linijos, tiek ir šalia plokštės krašto.
- **Nenaudokite atšipusių arba pažeistų pjūklo diskų.** Neaštrūs ar netinkamai praskėsti pjūklo dantys palieka siauresnį pjovimo taką, todėl atsiranda per didelė trintis, stringa pjūklo diskas ir sukeliama atotranka.
- **Prieš pradėdami pjauti tvirtai užveržkite įveržimo svirtelės, kuriomis nustatomas pjūvio gylis ir pjūvio kampas.** Jei pjaunant šios nuostatos pasikeičia, pjūklo diskas gali įstrigti ir sukelti atotranką.
- **Būkite itin atsargūs atlikdami pjūvius sienose ar kituose nepermatomuose paviršiuose.** Pjaunant „panyrantis“ į ruošinį pjūklo diskas, kliudęs paslėptus objektus, gali įstrigti ir sukelti atotranką.

#### Saugos nurodymai, taikomi naudojant diskinius pjūklus su slankioju apsauginiu gaubtu ir diskinius pjūklus su atitraukiamo apatinio apsauginio gaubto funkcija

- **Kaskart prieš naudodami patikrinkite, ar apatinis apsauginis gaubtas tinkamai užsidaro. Nenaudokite pjūklo, jei apatinis apsauginis gaubtas negali laisvai judėti ir tuojau neužsidaro. Niekada nebandykite užfiksuoti ar tvirtinti apatinio gaubto atidarytoje padėtyje.** Pjūklui netyčia nukritus ant žemės, apatinis apsauginis gaubtas gali sulinkti. Naudodamiesi atitraukimo svirtelė, atidarykite apsauginį gaubtą ir įsitinkinkite, kad jis juda laisvai ir, nustačius bet kokį pjūvio kampą bei pjovimo gylį, neliečia nei pjūklo disko, nei kitų dalių.
- **Patikrinkite, ar veikia apatinio apsauginio gaubto spyruoklės. Jei apatinis apsauginis gaubtas ir spyruoklės veikia netinkamai, prieš naudodami pjūklą paveskite specialistams atlikti jo techninę priežiūrą.** Dėl pažeistų dalių, lipnių nuosėdų ar susikaupusių drožlių apatinis apsauginis gaubtas gali veikti lėčiau.

- **Apatinį apsauginį gaubtą rankiniu būdu atidarykite tik atlikdami specialius pjūvius, pvz., „įleidžiamuosius ir kampinius pjūvius“.** Atidarykite apatinį apsauginį gaubtą atitraukimo svirtelė ir, kai tik pjūklo diskas sulys į ruošinį, jį atleiskite. Atliekant kitus pjovimo darbus apatinis apsauginis gaubtas turi veikti automatiškai.
- **Nedėkite pjūklo ant darbo stalo ar grindų, kol apsauginis gaubtas neuždengė pjūklo disko.** Jei apsauginis gaubtas neuždarytas, dėl iš inercijos besisukančio disko pjūklas juda priešinga kryptimi ir pjauna viską, kas pasitaiko jo kelyje. Turėkite omenyje, kad išjungus įrenginį pjūklo diskas dar kurį laiką sukasi iš inercijos.

#### Papildomi saugos nurodymai, taikomi naudojant rankinius diskinius pjūklus



##### Įspėjimas dėl lazerio spindulių

**2 lazerio klasė, P max.: < 1 mW, λ: 400–700 nm, EN 60825-1:2014**

Nežiūrėkite tiesiogiai į lazerio spindulį arba angą, iš kurios išeina lazerio spindulys.

Niekada nenukreipkite lazerio spindulio į asmenis, gyvūnus ar atspindinčius paviršius. Net ir trumpai pažvelgus į lazerio spindulį galima pažeisti akis.

Žiūrint į lazerio spindulio išėjimo angą per optinius instrumentus (pvz., lupas, didinamuosius stiklus ir pan.), gali kilti pavojus pakenkti akims.

Dirbdami 2 klasės lazeriu laikykitės šalies įstatymuose numatytų reikalavimų užsidėti akių apsaugą.

- **Nekiškite rankų į drožlių išmetimo angą.** Besisukančios dalys gali jus sužeisti.
- **Nedirbkite iškeltu virš galvos elektriniu įrankiu.** Tokioje padėtyje elektrinio įrankio negalėsite tinkamai valdyti.
- **Nenaudokite šlifavimo diskų.**
- **Naudokite tik tokio skersmens pjūklų diskus, kuris nurodytas techninių duomenų lentelėje.** Naudojamas netinkamo dydžio diskas gali būti nepakankamai apsaugomas arba gali būti neigiamai veikiamas apsauginio gaubto funkcija.
- **Naudokite tinkamus paieškos įrenginius, kad rastumėte paslėptus maitinimo laidus arba prašykite vietos elektros tiekimo tinklų įmonės pagalbos.** Palietus elektros laidus gali kilti gaisras ir elektros smūgis. Pažeidus dujų liniją, gali įvykti sprogdimas. Vandentiekio linijos pažeidimas gali sukelti materialinę žalą arba elektros smūgį.
- **Nenaudokite elektrinio įrankio stacionariai.** Jis nėra skirtas darbui su pjaustymo stalu.
- **Nenaudokite pjūklo diskų, pagamintų iš HSS plieno.** Tokie pjūklų diskai gali greitai sulūžti.

- **Nepjaukite juodųjų metalų.** Įkaitusios drožlės gali uždegti dulkių nusiurbimo įrangos dalis.
- **Jei pažeista šio prietaiso elektros tiekimo linija, ją reikia pakeisti specialiu maitinimo laidu, kurį galima įsigyti pas gamintoją arba klientų aptarnavimo tarnyboje.**
- **Pasirūpinkite, kad įrankio pastūma būtų pastovi.** Jei pastūma per maža, gali perkaisti pjūklo dantys arba pradėti lydytis apdirbamas ruošinys.

### Naudojimas pagal paskirtį

Įrenginį PCSS 10-1400 naudokite tik išilginiams ir skersiniams bei įžambiesiems pjūviams medienos, drožlių plokščių, plastiko ir lengvųjų statybinių medžiagų ruošiniuose, padėtuose ant tvirto pagrindo, naudodami atitinkamus pjūklo diskus ir atsižvelgdami į techninius duomenis.

Elektrinį įrankį rekomenduojame naudoti kartu su originaliais „Trotec“ priedais.

### Numatytas netinkamas naudojimas

- Įrenginys neskirtas drėgnai medienai apdirbti.
- Įrenginys neskirtas stiklui arba akmeniui apdirbti.
- Įrenginys neskirtas juodiesiems metalams apdirbti.
- Įrenginys neskirtas įleidžiamiesiems pjūviams atlikti.

Kitoks naudojimas, nei aprašyta skyriuje „Numatytasis naudojimas“, laikomas pagrįstai netinkamu naudojimu.

### Naudotojų kvalifikacija

Šį įrenginį naudojantys asmenys privalo:

- būti perskaitę ir supratę naudojimo instrukciją, ypač skyrių „Sauga“.

### Asmeninės apsaugos priemonės



#### Dėvėkite apsaugines klausos priemones.

Dėl triukšmo poveikio galima prarasti klausą.



#### Dėvėkite apsauginius akinius.

Taip apsaugosite akis nuo galinčių sužaloti atskylančių, žemyn krintančių ir aplink skriejančių skeveldrų.



#### Dėvėkite apsauginę kaukę.

Ją dėvėdami, neįkvėpsite apdirbant ruošinius galinčių susidaryti sveikatai kenksmingų dulkių.



#### Mūvėkite apsaugines pirštines.

Taip apsaugosite rankas nuo nudegimų, prispaudimų ir odos nubrozdinimų.



#### Dėvėkite prigludusius apsauginius drabužius.

Taip apsaugosite nuo pavojaus, kad drabužius įtrauks besisukančios dalys.

### Liekamieji pavojai



#### Įspėjimas apie elektros įtampą

Elektros smūgis dėl nepakankamos izoliacijos. Prieš kiekvieną naudojimą patikrinkite, ar įrenginys nepažeistas ir tinkamai veikia. Jei nustatote pažeidimų, įrenginio nenaudokite. Nenaudokite įrenginio, jei jis arba jūsų rankos šlapios arba drėgnos!



#### Įspėjimas apie elektros įtampą

Su elektrinėmis konstrukcijų dalimis susijusius darbus gali atlikti tik įgaliotoji specializuota įmonė!



#### Įspėjimas apie elektros įtampą

Prieš atlikdami bet kokius darbus su įrenginiu, iš kištukinio lizdo ištraukite tinklo kištuką! Nelieskite kištuko drėgnomis arba šlapiomis rankomis. Laikydami už tinklo kištuko, maitinimo laidą ištraukite iš kištukinio lizdo.



#### Įspėjimas apie elektros įtampą

Dėl į korpusą įsiskverbusių skysčių kyla trumpojo jungimo pavojus! Nenardinkite prietaiso ir priedų į vandenį. Saugokite, kad į korpusą nepatektų vandens ar kitų skysčių.



#### Įspėjimas apie sprogias medžiagas

Pjaunant susidarančios smulkios dulkės ir drožlės yra labai degios. Kyla gaisro ir sprogo pavojus! Kylančioms dulkėms ir drožlėms surinkti naudokite dulkių ar drožlių surinkimo maišelį arba dulkių nusiurbimo įtaisą.



#### Įspėjimas dėl lazerio spindulių

**2 lazerio klasė, P max.: < 1 mW, λ: 400–700 nm, EN 60825-1:2014**

Nežiūrėkite tiesiogiai į lazerio spindulį arba angą, iš kurios išeina lazerio spindulys.

Niekada nenukreipkite lazerio spindulio į asmenis, gyvūnus ar atspindinčius paviršius. Net ir trumpai pažvelgus į lazerio spindulį galima pažeisti akis. Žiūrint į lazerio spindulio išėjimo angą per optinius instrumentus (pvz., lupas, didinamuosius stiklus ir pan.), gali kilti pavojus pakenkti akims.

Dirbdami 2 klasės lazeriu laikykitės šalies įstatymuose numatytų reikalavimų užsidėti akių apsaugą.



#### Įspėjimas dėl karšto paviršiaus

Panaudotas įstatomasis įrankis dar gali būti įkaitęs. Liečiant įstatomąjį įrankį, kyla pavojus nusideginti. Nelieskite įstatomojo įrankio plikomis rankomis! Mūvėkite apsaugines pirštines!



### **Įspėjimas dėl rankų sužalojimų**

Neatsargiai naudojantis įrenginiu, pjūklelio ir atraminės plokštės srityje kyla pavojus susižaloti. Mūvėkite apsaugines pirštines!



### **Įspėjimas dėl smailaus objekto**

Pjūklelio dalys yra smailios. Neatsargiai naudojantis, kyla pavojus susižaloti. Mūvėkite apsaugines pirštines!



### **Įspėjimas**

Nuodingos dulkės!



Apdorojant susidarančios kenksmingos / nuodingos dulkės gali pakenkti operatoriaus arba šalia esančių asmenų sveikatai.



Dėvėkite apsauginius akinius ir nuo dulkių apsaugančią kaukę!



### **Įspėjimas**

Neapdorokite medžiagų, kurių sudėtyje yra asbesto. Asbestas sukelia vėžį.



### **Įspėjimas**

Įsitikinkite, kad dirbdami su elektriniu įrankiu nepažeisite elektros, dujų arba vandens linijų. Prireikus patikrinkite linijų ieškikliu prieš gręždami arba pjaudami sieną.



### **Įspėjimas**

Sužalojimų, kurie galimi dėl aplink skriejančių dalių arba lūžtančių įrankio antgalių, pavojus.



### **Įspėjimas**

Neišmokytų asmenų netinkamai arba ne pagal paskirtį naudojamas įrenginys gali kelti pavojų! Atkreipkite dėmesį į naudotojų kvalifikaciją!



### **Įspėjimas**

Šis įrenginys ne žaislas ir neturi patekti vaikams į rankas.



### **Įspėjimas**

Uždusimo pavojus! Nepalikite pakuotės medžiagos be priežiūros. Vaikams ji gali kelti pavojų.



### **Atsargiai**

Vibracija gali pakenkti sveikatai, jei įrenginys naudojamas ilgą laiką arba netinkamai valdomas ir netinkamai atliekama jo techninė priežiūra.



### **Atsargiai**

Laikykitės pakankamo atstumo iki šilumos šaltinių.

### **Pastaba**

Jei įrenginį laikysite arba transportuosite netinkamai, jis gali būti pažeistas.

Vadovaukitės įrenginio transportavimo ir laikymo informacija.

### **Veiksmai naudojant avarinio stabdymo funkciją**

Avarinis stabdymas:

Ištraukus maitinimo laido kištuką iš maitinimo tinklo lizdo, prietaiso veikimas iš karto sustabdomas. Norėdami apsaugoti prietaisą nuo atsitiktinio paleidimo iš naujo, palikite maitinimo laido kištuką ištrauktą.

Kaip elgtis avarijos atveju:

1. Išjunkite prietaisą.
2. Įvykus avarijai atjunkite įrenginį nuo elektros srovės tinklo: Laikydami už tinklo kištuko, ištraukite maitinimo laidą iš kištukinio lizdo.
3. Nejunkite sugedusio įrenginio prie tinklo jungties.

### **Informacija apie įrenginį**

#### **Įrenginio aprašas**

Įrenginys PCSS 10-1400 tinka išilginiams ir skersiniams bei įžambiesiems pjūviams atlikti medienos, drožlių plokščių, plastiko, lengvųjų statybinių medžiagų ir spalvotųjų metalų ruošiniuose, padėtuose ant tvirto pagrindo, naudojant atitinkamus pjūklo diskus.

Pjūvio gylį galima tolydžiai reguliuoti nuo 0 mm iki 65 mm.

Pjūvio kampą galima tolydžiai reguliuoti nuo 0° iki 45°.

Įrenginyje įrengtas 1 400 vatų galios variklis. Atsižvelgiant į apdirbamą medžiagą reguliavimo ratuku galima tolydžiai pasirinkti tuščiosios eigos apsukų skaičių nuo 2.000 min<sup>-1</sup> iki 4.800 min<sup>-1</sup>.

Švelnaus įsibėgėjimo ir paleidimo srovės ribojimo funkcija apsaugo nuo per didelio pagreičio įjungus įrenginį.

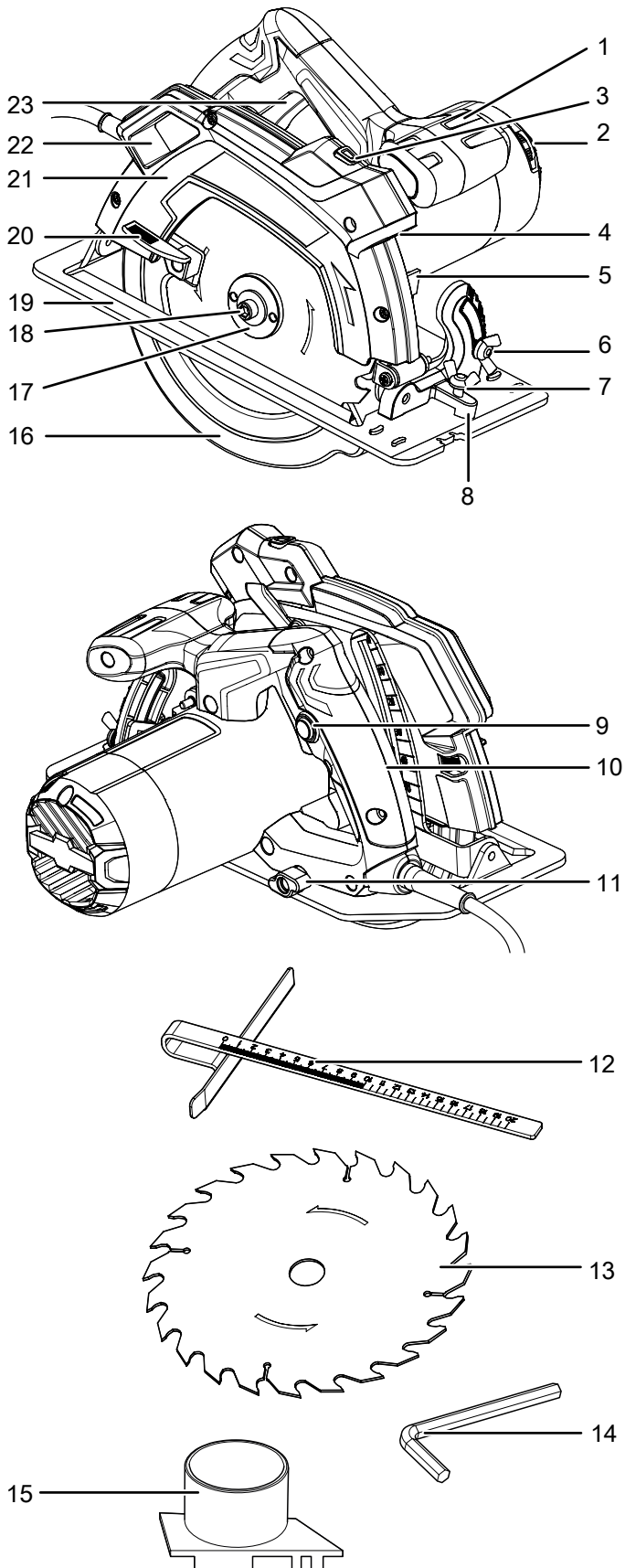
Prireikus suteikdama papildomai galios, elektroninė apsukų skaičiaus valdymo sistema užtikrina, kad pjaunant apsukų skaičius išliktų pastovus, net ir esant didelei apkrovai.

Suklio fiksatorius leidžia lengvai pakeisti pjūklo diskus.

Įrenginyje įtaisyta įjungimo blokuotė, kad būtų užtikrinta, jog įrenginys netyčia neįsijungtų.

Kad būtų lengviau atlikti tikslų pjūvį, galima įjungti lazerį, kuris rodo esamą pjūvio liniją.

**Įrenginio atvaizdas**



Nr.	Pavadinimas
1	Papildoma rankena
2	Lazerio mygtukas
3	Sukimosi greičio parinkimo ratukas
4	Lazerio spindulio išėjimo anga
5	Suklio fiksatorius
6	Sparnuotasis varžtas pjūvio kampui nustatyti
7	Lygiagrečiosios atramos sparnuotasis varžtas
8	Lygiagrečiosios atramos tvirtinimo angos
9	Įjungimo blokuotė
10	Rankena
11	Sparnuotoji veržlė pjūvio gyliui reguliuoti
12	Lygiagrečioji atrama
13	Pjūklo diskas
14	Šešiabriaunis raktas
15	Dulkių nusiurbimo įrangos adapteris
16	Apatinis apsauginis gaubtas
17	Prispaudžiamoji jungė
18	Priveržimo varžtas su poveržle
19	Pagrindo plokštė
20	Apsauginio gaubto atitraukimo svirtelė
21	Viršutinis apsauginis gaubtas
22	Drožlių išmetimo anga
23	Įjungimo / išjungimo jungiklis

**Komplekto sudėtis**

- 1 įrenginys PCS 10-1400
- 1 vnt. 24 dantų HW pjūklo diskas (medienai ir plastikui pjauti)
- 1 vnt. 48 dantų HW pjūklo diskas (medienai ir plastikui pjauti)
- 1 lygiagrečioji atrama
- 1 dulkių nusiurbimo įrangos adapteris
- 1 SW6 šešiabriaunis raktas
- 1 instrukcija



## Techniniai duomenys

Parametras	Vertė
<b>Modelis</b>	<b>PCSS 10-1400</b>
Tinklo jungtis	1/N/PE ~ 230 V / 50 Hz
Naudojamoji galia	1,4 kW
Tuščiosios eigos sūkių skaičius	nuo 2000 min <sup>-1</sup> iki 4800 min <sup>-1</sup>
Maks. pjūklo geležtės skersmuo	190 mm
Lazeris	2 klasė
Pjūvio gylis	maks. 65 mm, esant 0° kampui maks. 44 mm, esant 45° kampui
Pjūvio kampas	nuo 0° iki 45°
Pagrindo plokštės matmenys	140 x 300 mm
Kabelio ilgis	3 m
Apsaugos klasė	II (Dviguba izoliacija) / 
Masė	5 g
<b>Pjūklų diskai (yra rinkinio sudėtyje)</b>	
HW pjūklo diskas medienai ir plastikui pjauti	24 dantų 48 dantų
Maks. sūkių skaičius	7 000 min <sup>-1</sup>
Skylės skersmuo	20 mm
Disko korpuso storis	1,35 mm
Dantų storis	2,4 mm
<b>Informacija apie vibraciją pagal EN 62841</b>	
Bendroji vibracijos emisijos vertė:	
Pjaunant medieną a <sub>HW</sub>	1,2 m/s <sup>2</sup>
Neapibrėžtis K	1,5 m/s <sup>2</sup>
<b>Garso vertės pagal EN 62841</b>	
Garso slėgio lygis L <sub>PA</sub>	87 dB(A)
Garso galios lygis L <sub>WA</sub>	98 dB(A)
Neapibrėžtis K	3 dB



**Dėvėkite apsaugines klausos priemones.**

Dėl triukšmo poveikio galima prarasti klausą.

### Nurodymai dėl garso ir vibracijos informacijos

- Nurodytos bendrosios vibracijos vertės **ir nurodytos triukšmo emisijos vertės** yra nustatytos EN 62841 standartizuotu bandymo metodu ir gali būti naudojamos lyginant vieną elektrinį įrankį su kitu.
- Nurodytos bendrosios vibracijos vertės **ir nurodytos triukšmo emisijos vertės** taip pat gali būti naudojamos preliminariam apkrovos vertinimui.



### Atsargiai

Vibracija gali pakenkti sveikatai, jei įrenginys naudojamas ilgą laiką arba netinkamai valdomas ir netinkamai atliekama jo techninė priežiūra.

- Faktinio elektrinių įrankių panaudojimo vibracijos ir **triukšmo emisijos** gali nesutapti su nurodytomis vertėmis, priklausomai nuo elektrinio įrankio panaudojimo rūšies ir būdo, ypač nuo apdirbamo ruošinio rūšies. Pasistenkite kiek įmanoma sumažinti vibracijos apkrovą. Mažinti vibracijos apkrovą galima tokiomis priemonėmis, kaip, pavyzdžiui, naudojant įrankį mūvėti pirštines ir riboti darbo laiką. Reikia atsižvelgti į visas darbinio ciklo dalis (pvz., laiką, kai elektrinis įrankis išjungtas, ir laiką, kai jis nors ir įjungtas, tačiau veikia be apkrovos).

## Gabenimas ir laikymas

### Pastaba

Jei įrenginį laikysite arba transportuosite netinkamai, jis gali būti pažeistas.

Vadovaukitės įrenginio transportavimo ir laikymo informacija.

## Gabenimas

**Prieš** gabendami, kaskart laikykitės toliau pateiktų nurodymų:

- Išjunkite įrenginį.
- Laikydami už tinklo kištuko, maitinimo laidą ištraukite iš kištukinio lizdo.
- Palaukite, kol įrenginys atvės.
- Prireikus nuimkite nuo įrenginio dulkių nusiurbimo įtaisą.

## Laikymas

Kaskart **prieš** padėdami saugoti, laikykitės toliau pateiktų nurodymų:

- Išjunkite įrenginį.
- Laikydami už tinklo kištuko, maitinimo laidą ištraukite iš kištukinio lizdo.
- Palaukite, kol įrenginys atvės.
- Prireikus nuimkite nuo įrenginio dulkių nusiurbimo įtaisą.
- Išvalykite įrenginį, kaip aprašyta skyriuje „Techninė priežiūra“.

Nenaudojamą įrenginį laikykitės šiomis sąlygomis:

- sausoje ir nuo šalčio ir karščio apsaugotoje vietoje
- žemesnėje nei 45 °C aplinkos temperatūroje,
- nuo dulkių ir tiesioginių saulės spindulių apsaugotoje vietoje

## Eksplotavimo pradžia

### Įrenginio išpakavimas

- Išimkite įrenginį ir priedus iš pakuotės.



#### Įspėjimas apie elektros įtampą

Elektros smūgis dėl nepakankamos izoliacijos. Prieš kiekvieną naudojimą patikrinkite, ar įrenginys nepažeistas ir tinkamai veikia. Jei nustatote pažeidimų, įrenginio nenaudokite. Nenaudokite įrenginio, jei jis arba jūsų rankos šlapios arba drėgnos!

- Patikrinkite, ar turinys pilnas ir įsitinkinkite, ar nepažeistas.



#### Įspėjimas

Uždusimo pavojus! Nepalikite pakuotės medžiagos be priežiūros. Vaikams ji gali kelti pavojų.

- Pakuotės medžiagas utilizuokite laikydamiesi nacionalinių įstatymų.

### Pjovimo gylio nustatymas

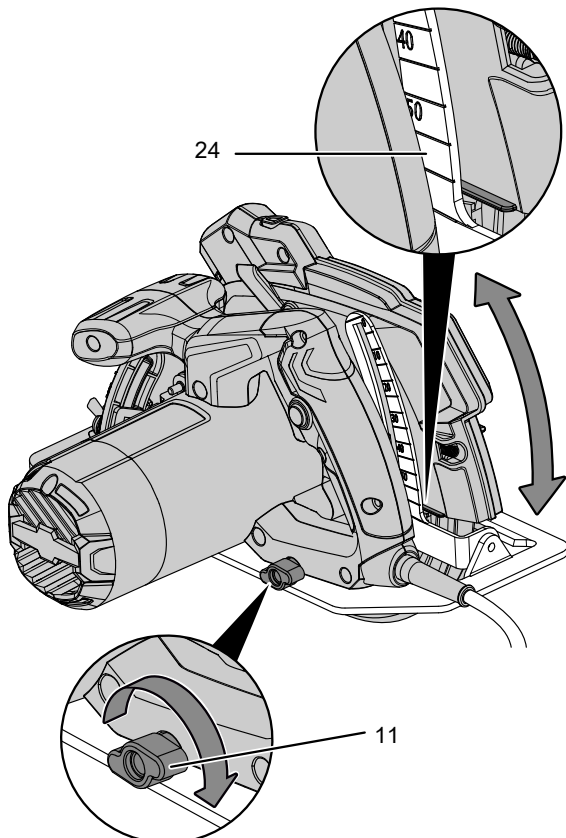
Pjūklo diskui esant 0° padėtyje, pjovimo gylį galima nustatyti 0–65 mm diapazone.



#### Informacija

Pjūvio gylis turėtų būti maždaug 3 mm didesnis už medžiagos storį, kad ruošinio apačioje matytųsi šiek tiek mažiau nei visas pjūklo dantis.

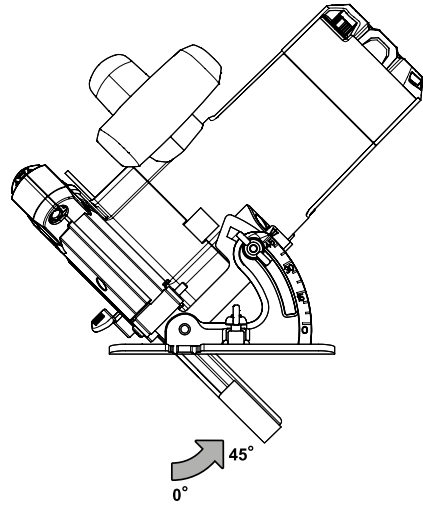
1. Atlaisvinkite sparnuotąją veržlę (11).
2. Pjūvio gylio skalėje (24) nustatykite pageidaujamą pjūvio gylį.



3. Vėl priveržkite sparnuotąją veržlę (11).

### Pjūvio kampo nustatymas

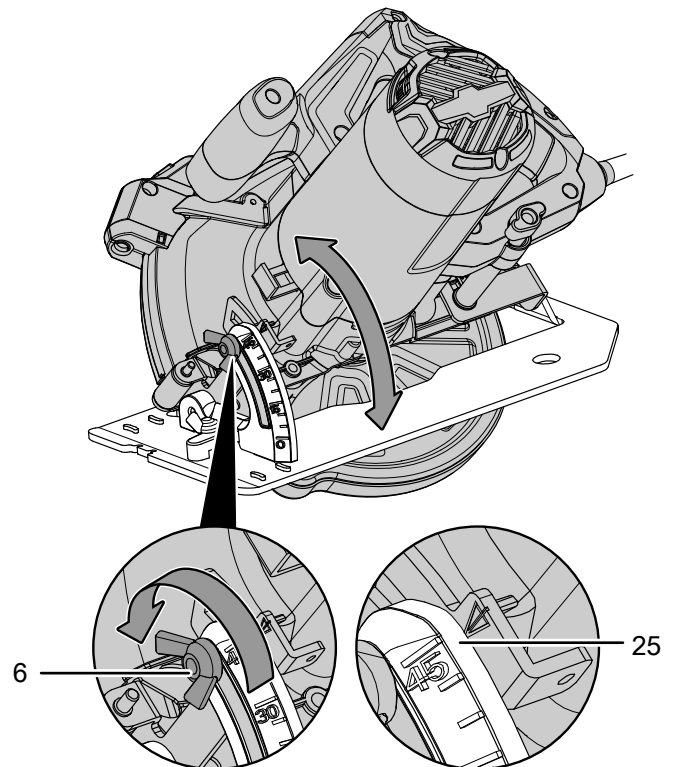
Pjūvio kampą galite nustatyti 0–45° diapazone.



#### Informacija

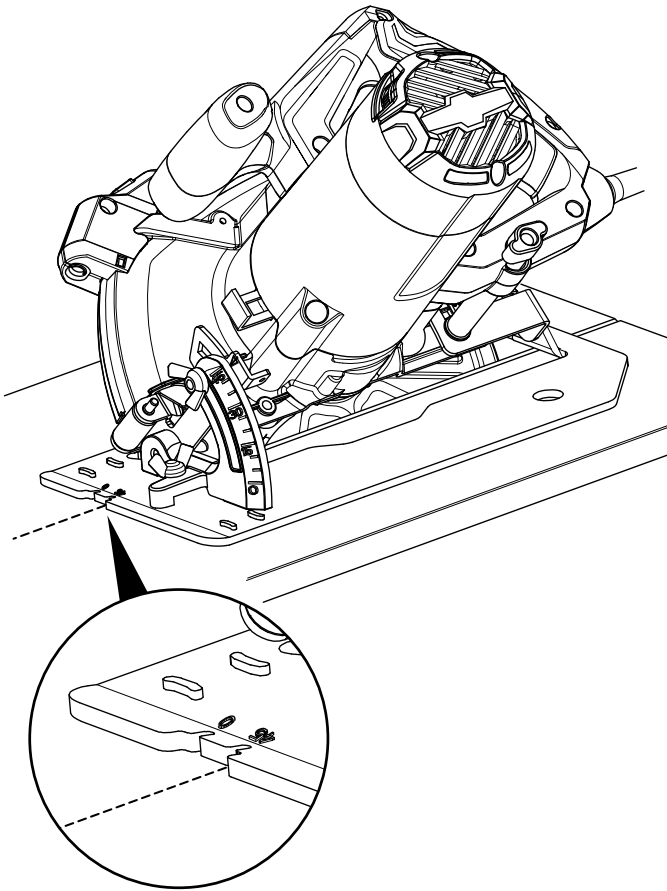
Atliekant įžambiuosius pjūvius pjūvio gylis yra mažesnis už pjūvio gylio skalėje rodomą vertę.

1. Atlaisvinkite sparnuotąją pjūvio kampo nustatymo veržlę (6).
2. Pjūvio kampo skalėje (25) nustatykite pageidaujamą pjūvio kampą.



3. Vėl tvirtai prisukite sparnuotąją veržlę (6).

4. Atkreipkite dėmesį, kad pjūvio linija turi būti tarp skaitmenimis **0** ir **45** pažymėtų pagrindo plokštės įrantų, priklausomai nuo esamos pjūvio kampo nuostatos. Šiame pavyzdyje nustatytas 45° pjūvio kampas:



### Pjūklo disko keitimas



#### Įspėjimas apie elektros įtampą

Prieš atlikdami bet kokius darbus su įrenginiu, iš kištukinio lizdo ištraukite tinklo kištuką! Nelieskite kištuko drėgnomis arba šlapiomis rankomis. Laikydami už tinklo kištuko, maitinimo laidą ištraukite iš kištukinio lizdo.



#### Įspėjimas dėl karšto paviršiaus

Panaudotas įstatomasis įrankis dar gali būti įkaitęs. Liečiant įstatomąjį įrankį, kyla pavojus nusideginti. Nelieskite įstatomojo įrankio plikomis rankomis! Mūvėkite apsaugines pirštines!



#### Pastaba

Naudokite tik tokius pjūklų diskus, kurie atitinka EN 847-1 reikalavimus.

#### Pastaba

Nenaudokite jungių arba jungių su vidiniu sriegiu, kurių anga didesnė arba mažesnė nei atitinkama pjūklo disko anga.



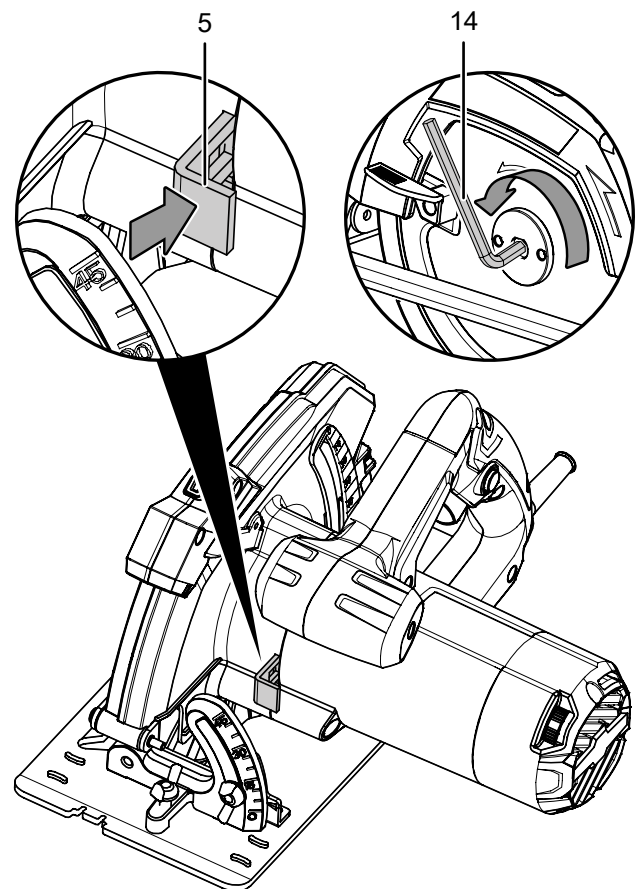
### Dėvėti apsaugines pirštines

Įstatydami arba keisdami įrankius, mūvėkite tinkamas apsaugines pirštines.

Standartiniame įrenginio komplekte yra 2 pjūklo diskai su 24 ir 48 dantimis (abu skirti medienai ir plastikui pjaustyti). 48 dantų pjūklo diskas yra sumontuotas įrenginyje.

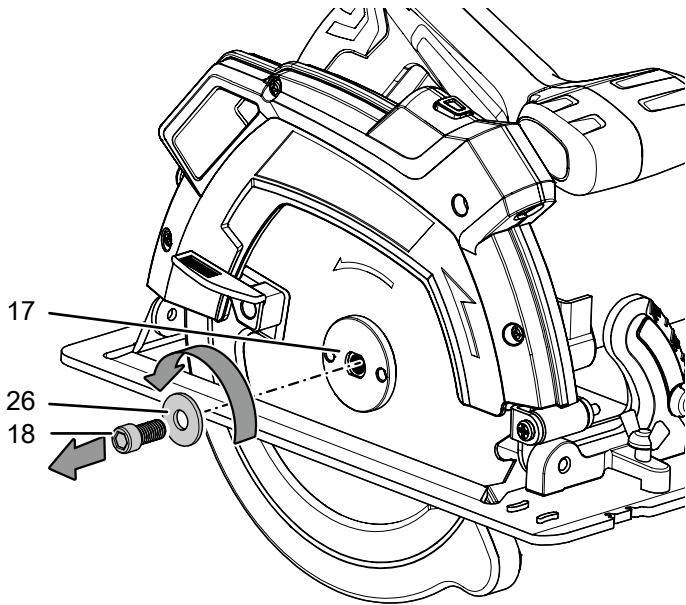
Norėdami nuimti arba sumontuoti pjūklo geležtes, atlikite toliau nurodytus veiksmus:

1. Nustatykite 0 mm pjūvio gylį.
2. Nustatykite 0° pjūvio kampą.
3. Paguldykite įrenginį ant variklio korpuso priekinės pusės.
4. Nuspauskite suklio fiksatorių (5) ir laikykite jį nuspaustą.
5. Šešiabriauniu raktu (14) atsukite prispaudžiamąjį varžtą (18).

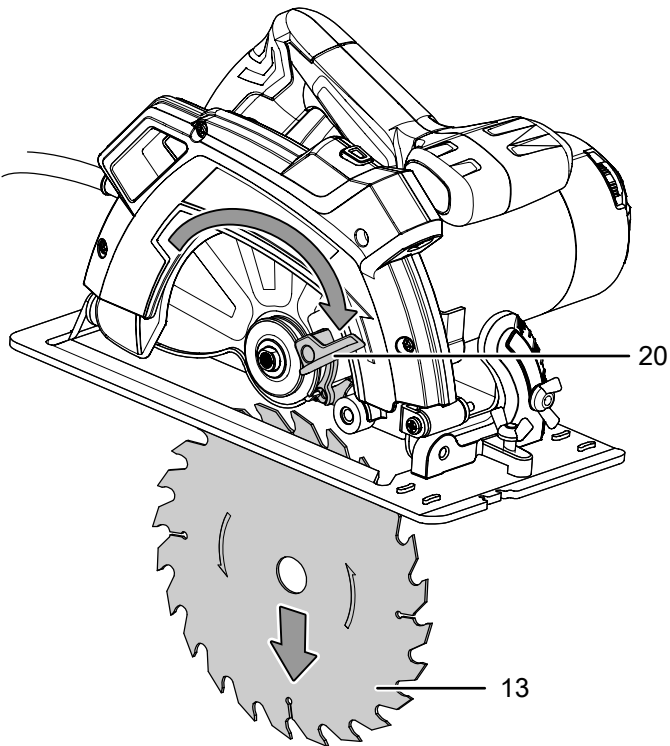


6. Vėl atleiskite suklio fiksatoriaus mygtuką (5).

7. Poveržle (18) nuimkite prispaudžiamąjį varžtą (26) ir pašalinkite prispaudžiamąjungę (17).

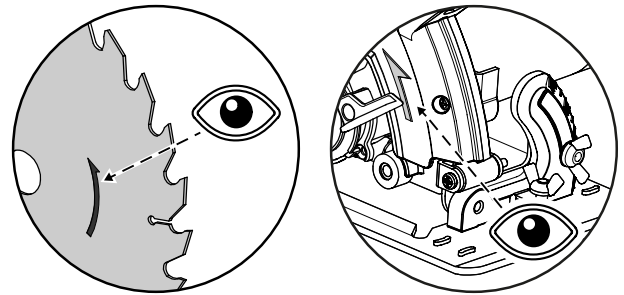
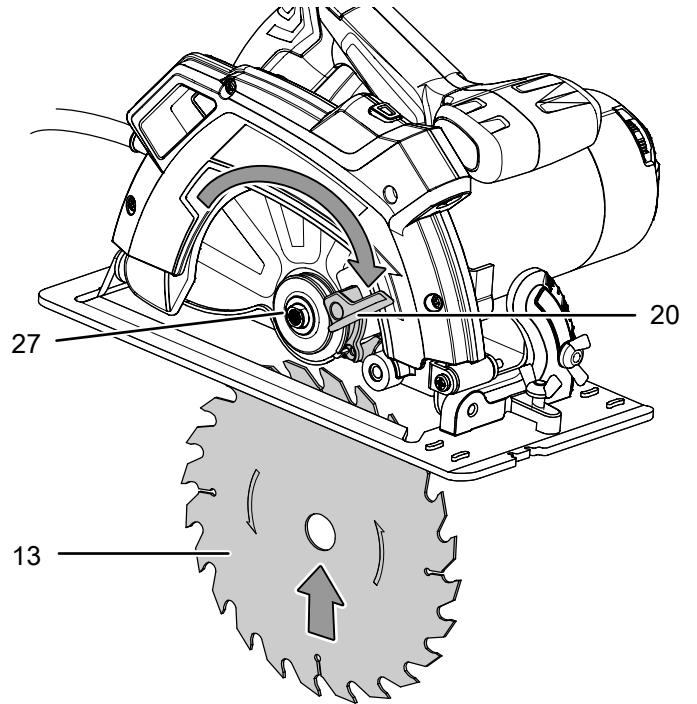


8. Prireikus nuo įrenginio (ypač nuo apatinio apsauginio gaubto) pašalinkite medžiagos liekanas.  
9. Paėmę už atitraukimo svirties (16), atverskite apatinį apsauginį gaubtą (20) ir laikykite svirtį šioje padėtyje.  
10. Nuimkite pjūklo diską (13).

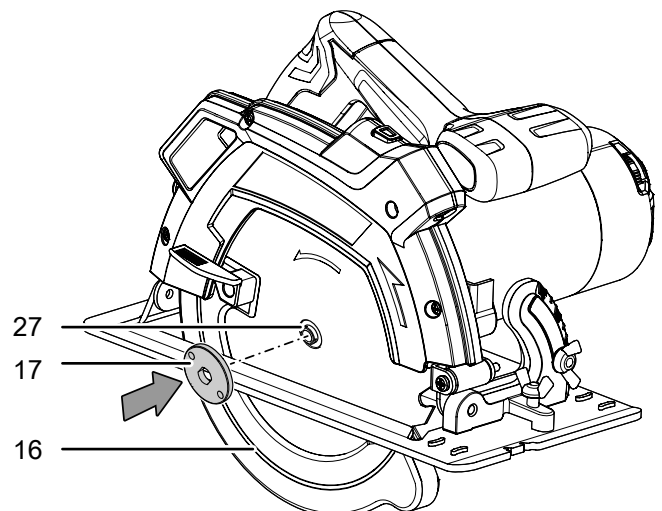


11. Patikrinkite, ar pjūklo disko įtvaras (27) sumontuotas ant įrenginio. Jei ji netyčia iškrito, vėl ją sumontuokite.  
12. Atkreipkite dėmesį, kad norint sumontuoti pjūklo diską, reikia suėmus už atitraukimo svirties (16) atversti apatinį apsauginį gaubtą (20).

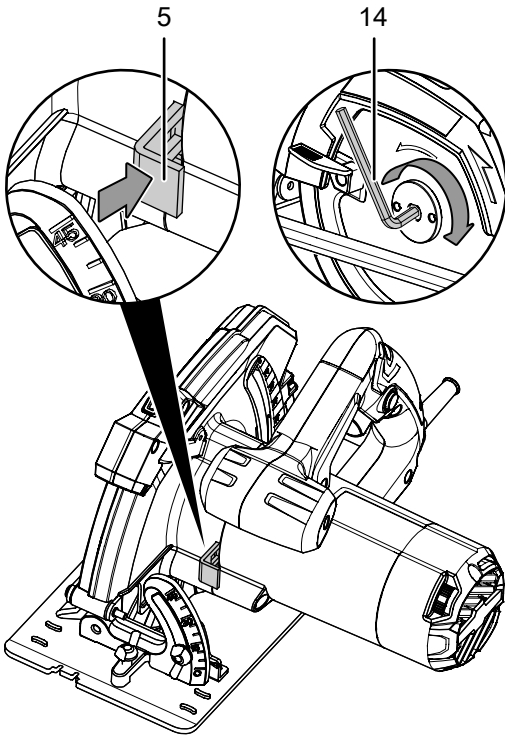
13. Sumontuokite naują pjūklo diską (13). Atkreipkite dėmesį, kad ant pjūklo disko pavaizduotos rodyklės kryptis turi atitikti ant prietaiso esančios rodyklės kryptį.



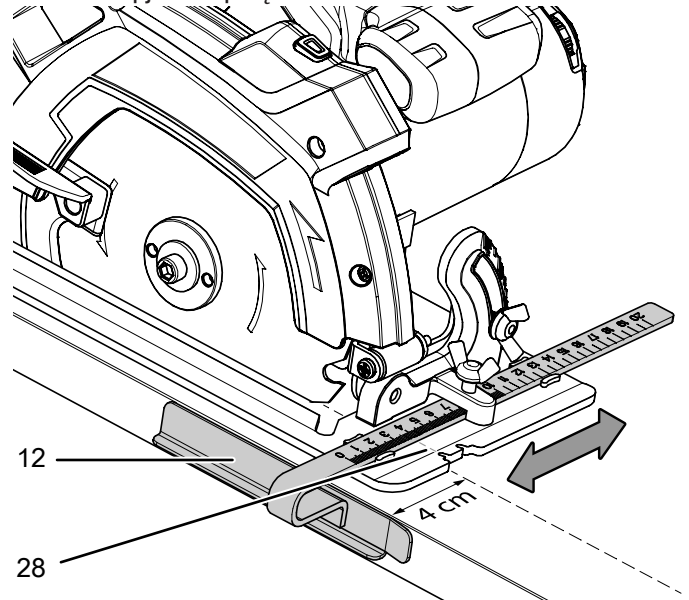
14. Laikydami už atitraukimo svirties (16) atsargiai atverskite apatinį apsauginį gaubtą (20) į pradinę padėtį.  
15. Vėl uždėkite prispaudžiamąjungę (17) ant pjūklo disko įtvaro (27).



16. Į prispaudžiamąjungę (18) įstatykite prispaudžiamąjį varžtą (26) su poveržle (17).
17. Nuspauskite suklio fiksatorių (5) ir laikykite jį nuspaustą.
18. Šešiabriauniu raktu (14) užveržkite prispaudimo varžtą (18).



2. Nustatykite pageidaujamą atstumą nuo pjūvio linijos iki ruošinio krašto (pjovimo plotis), orientuodamiesi pagal lygiagrečiosios atramos (12) skalę ir ant pagrindo plokštės pavaizduotą žymą (28). Tolesniame paveikslėlyje pateiktas pavyzdys, kaip nustatyti 4 cm pjovimo plotį:

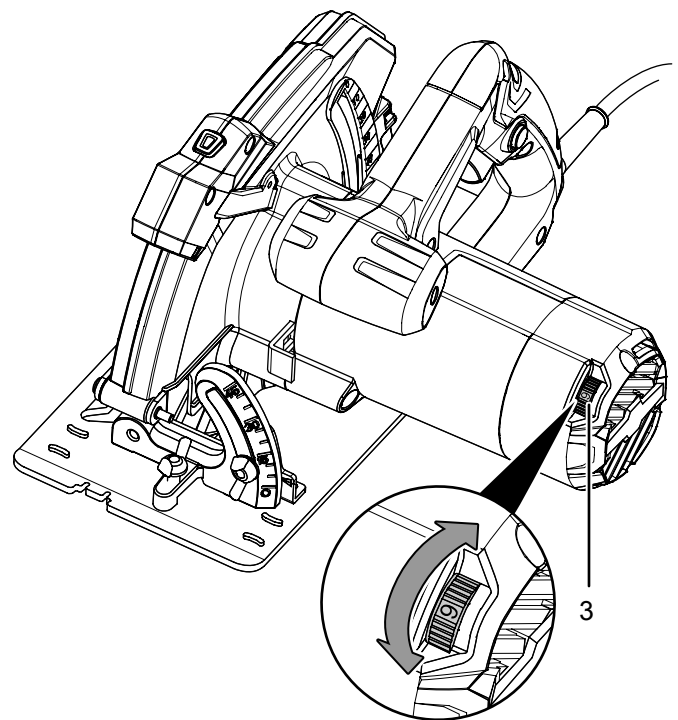


3. Vėl priveržkite sparnuotąją varžlę (7).

#### Apsukų skaičiaus nustatymas

Jūs galite bet kada reguliuoti apskukų skaičių. 1 pakopa atitinka mažą apskukų skaičių, o 6 pakopa – didelį.

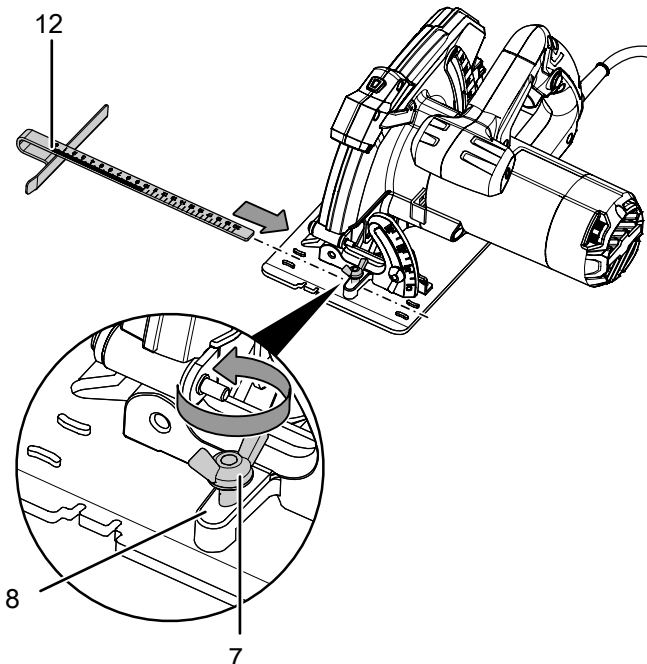
1. Nustatymo ratuku (3) pasirinkite pageidaujamą apskukų skaičiaus pakopą.



19. Vėl atleiskite suklio fiksatoriaus mygtuką (5).
20. Patikrinkite, ar pjūklo diskas tinkamai užfiksuotas.

#### Lygiagrečiosios atramos montavimas ir nustatymas

1. Atlaisvinkite sparnuotąjį varžtą (7) ir įstatykite lygiagrečiąją atramą (12) į lygiagrečiosios atramos įtvarą (8).



Norėdami geriau orientuotis pasirinkdami pakopą, galite pasinaudoti šioje lentelėje pateiktomis neprivalomomis rekomendacijomis:

Medžiaga	rekomenduojama pakopa
Akrilinio stiklo plokštės, organinis stiklas	nuo 2 iki 4
Aliumininės plokštės	nuo 4 iki 6
Aliumininiai profiliai	nuo 4 iki 6
Padengtos ir faneruotos plokštės	6
Gipskartonio plokštės	nuo 1 iki 2
PVC plokštės	nuo 3 iki 5
Kietmedžio ir spygliuočių (medžio masyvo) mediena, atliekant skersinius ir išilginius pjūvius	6
MDP, medienos plaušų plokštės	6
Akmens vatos plokštės	nuo 1 iki 2
Stalio plokštės, fanera	6
Cementu surištos drožlių plokštės	nuo 1 iki 2

### Slankiojo apsauginio gaubto patikra

Slankusis apsauginis gaubtas yra svarbus elektrinio įrankio saugos įtaisas. Jis turi veikti nepriklausomai, kitaip įrenginį naudoti draudžiama.

Prašome laikytis šių nurodymų:

### Saugos nurodymai, taikomi naudojant diskinius pjūklus su slankioju apsauginiu gaubtu ir diskinius pjūklus su atitraukiamo apatinio apsauginio gaubto funkcija

- **Kaskart prieš naudodami patikrinkite, ar apatinis apsauginis gaubtas tinkamai užsidaro. Nenaudokite pjūklo, jei apatinis apsauginis gaubtas negali laisvai judėti ir tuojau neužsidaro. Niekada nebandykite užfiksuoti ar tvirtinti apatinio gaubto atidarytoje padėtyje.** Pjūklui netyčia nukritus ant žemės, apatinis apsauginis gaubtas gali sulinkti. Naudodamiesi atitraukimo svirtelė, atidarykite apsauginį gaubtą ir įsitikinkite, kad jis juda laisvai ir, nustačius bet kokį pjūvio kampą bei pjovimo gylį, neliečia nei pjūklo disko, nei kitų dalių.
- **Patikrinkite, ar veikia apatinio apsauginio gaubto spyruoklės. Jei apatinis apsauginis gaubtas ir spyruoklės veikia netinkamai, prieš naudodami pjūklą paveskite specialistams atlikti jo techninę priežiūrą.** Dėl pažeistų dalių, lipnių nuosėdų ar susikaupusių drožlių apatinis apsauginis gaubtas gali veikti lėčiau.

- **Apatinį apsauginį gaubtą rankiniu būdu atidarykite tik atlikdami specialius pjūvius, pvz., „leidžiamuosius ir kampinius pjūvius“. Atidarykite apatinį apsauginį gaubtą atitraukimo svirtelė ir, kai tik pjūklo diskas sulys į ruošinį, jį atleiskite.** Atliekant kitus pjovimo darbus apatinis apsauginis gaubtas turi veikti automatiškai.
- **Nedėkite pjūklo ant darbo stalo ar grindų, kol apsauginis gaubtas neuždengė pjūklo disko.** Jei apsauginis gaubtas neuždarytas, dėl iš inercijos besisukančio disko pjūklas juda priešinga kryptimi ir pjauna viską, kas pasitaiko jo kelyje. Turėkite omenyje, kad išjungus įrenginį pjūklo diskas dar kurį laiką sukasi iš inercijos.

### Maitinimo laido prijungimas

1. Įkiškite tinklo kištuką į tinkamai apsaugotą kištukinį lizdą.

## Valdymas

### Patarimai ir nurodymai, kaip elgtis su diskiniu pjūklų.

#### Bendroji informacija

- Kad neperkaistų variklis, laikykite ventiliacines angas neuždengtas.
- Naudokite tik nepažeistus, neprikaištingos būklės pjūklo diskus. Sutrenkimas arba smūgis gali pažeisti pjūklo diskus. Sulinkę, atšipę arba kitaip pažeisti pjūklo diskai gali sulūžti. Pjovimo našumas ir pjūvio kokybė labai priklauso nuo pjūklo disko būklės ir dantų formos.
- Kaskart prieš naudodami įrenginį patikrinkite, ar pjūklo diskas tinkamai sumontuotas.
- Kaskart prieš dirbdami patikrinkite, ar pasirinkote ketinamam naudojimui tinkamą pjūklo diską.
- Kaskart prieš naudodami įrenginį patikrinkite, ar jums reikės dulkių surinkimo maišelio arba dulkių nusiurbimo įrangos.
  - Apdirbant medieną (ypač buko ir ąžuolo), susidaro sveikatai kenksmingų dulkių. ąžuolo arba buko dulkės laikomos sukeliančiomis vėžį, ypač tais atvejais, kai mediena yra apdorota specialiomis medienos priežiūros priemonėmis (pvz., chromatu ar medienos apsaugos priemonėmis). Dėvėkite apsauginę kaukę.
  - Medžiagų, kurių sudėtyje yra švino arba mineralų, dulkės gali būti kenksmingos sveikatai. Dėvėkite apsauginę kaukę.
  - Pjaunant eglių medieną susidaro ilgos, spiralės formos drožlės.

- Ta ruošinio dalis, kuri nupjaunama ir nukrenta, turi būti dešinėje elektrinio įrankio pusėje, kad plačioji ruošinio dalis galėtų visu plotu priglusti prie stalo ar kitos atramos.
- Tolygiai ir lengvai stumdami, veskite elektrinį įrankį pjovimo kryptimi. Dėl per didelės pastūmos sutrumpėja pjūklo diskų eksploataavimo laikas ir gali būti pažeistas elektrinis įrankis.
- Jei pjaunama pagal iš anksto nubrėžtą liniją, elektrinį įrankį veskite išilgai atitinkamos įrantos.
- Pjaudami jautrius paviršius (pvz., gipskartonio arba padengtų medžio drožlių plokščių) galite išvengti pjūvio briaunų išdraskymo, jei ant pjūvio briaunos užklijuosite lipniąją juostą. Tada ir pjūvio liniją galėsite pažymėti ant lipniosios juostos, kad būtų tausojamas ruošinio paviršius.
- Specialia danga nepadengtus pjūklo diskus galima apsaugoti nuo korozijos užtepus ploną alyvos, kurios sudėtyje nėra rūgščių, sluoksnį. Prieš pjaudami alyvą vėl nuvalykite, kad jos likučiai nepatektų ant medienos.
- Pjaustydami lengvas statybines medžiagas atsižvelkite į įstatymų nuostatas ir medžiagų gamintojų rekomendacijas.

#### Medienos pjovimas

- Prieš pjaustydami medieną, drožlių plokštes, statybines medžiagas ir kt., patikrinkite, ar jose nėra svetimkūnių, pvz., vinių, varžtų ar pan. Prireikus pašalinkite svetimkūnius arba naudokite tinkamą, aštrų pjūklo diską.
- Pjūklo diskas pasirenkamas atsižvelgiant į ketinamų atlikti pjūvių tipą (išilginiai arba skersiniai) ir medienos rūšį bei kokybę.
- Jei pjūklo diskas įstrigtų ruošinyje, nedelsdami išjunkite elektrinį įrankį. Tinkamu įrankiu reikia šiek tiek praplėsti pjūvio plyšį, kad galėtumėte ištraukti elektrinį įrankį.
- Įjunkite elektrinį įrankį ir priartinkite jį prie apdirbamo ruošinio. Uždėkite kreipiamąją atramą ant ruošinio paviršiaus. Apdirbkite ruošinį naudodami tolygią pastūmą ir prispaudimo jėgą. Baigę pjovimo veiksmą, išjunkite elektrinį įrankį.

#### Spalvotųjų metalų pjovimas:

- Metalų dulkės gali būti kenksmingos sveikatai. Dėvėkite apsauginę kaukę.
- Naudokite tik spalvotiesiems metalams pjauti tinkamą, aštrų pjūklo diską. Tai užtikrins švarų pjūvį ir leis išvengti pjūklo disko užstrigimo ruošinyje.
- Elektrinį įrankį glauskite prie ruošinio tik tuomet, kai jis įjungtas. Atsargiai įpjaukite ruošinį, naudodami nedidelę pastūmą. Tada, taip pat iš lėto stumdami įrenginį, be pertrūkių dirbkite toliau.
- Norėdami perpjauti siaurus profiliuočius, pradėkite pjauti siaurąją pusę, o „U“ formos profiliuočių – atvirąją pusę. Kad išvengtumėte pjūklo disko užstrigimo ir atatranks, ilgus profilius paremkite.

#### Lazerio įjungimas ir išjungimas

Jei reikia, pjūvio linijai pažymėti galite įjungti lazerį.



#### Įspėjimas dėl lazerio spindulių

**2 lazerio klasė, P max.: < 1 mW, λ: 400–700 nm, EN 60825-1:2014**

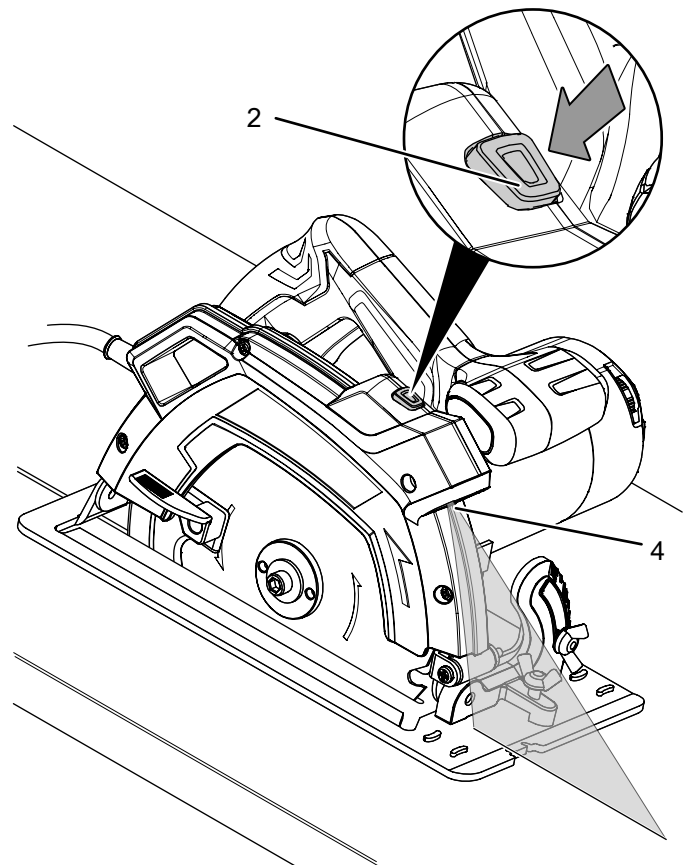
Nežiūrėkite tiesiogiai į lazerio spindulį arba aną, iš kurios išeina lazerio spindulys.

Niekada nenukreipkite lazerio spindulio į asmenis, gyvūnus ar atspindinčius paviršius. Net ir trumpai pažvelgus į lazerio spindulį galima pažeisti akis.

Žiūrint į lazerio spindulio išėjimo aną per optinius instrumentus (pvz., lupas, didinamuosius stiklus ir pan.), gali kilti pavojus pakenkti akims.

Dirbdami 2 klasės lazeriu laikykitės šalies įstatymuose numatytų reikalavimų užsidėti akių apsaugą.

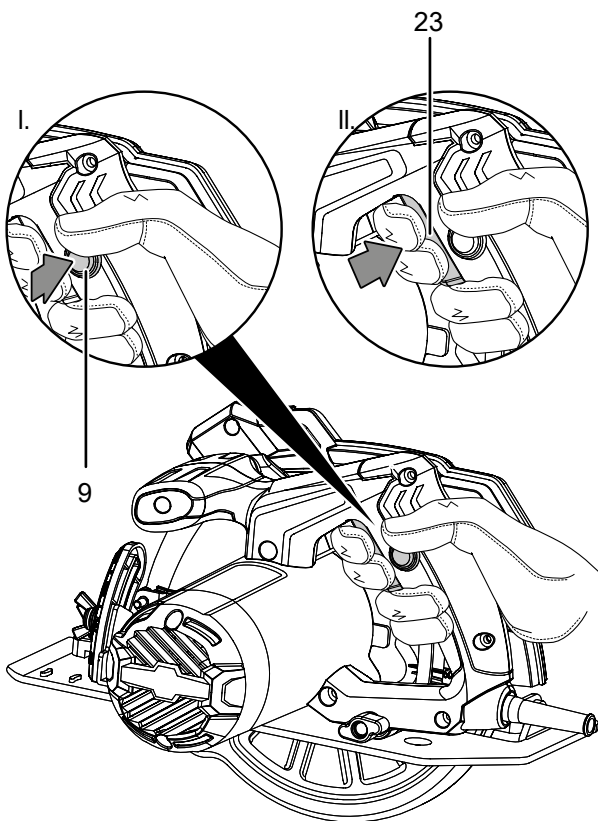
1. Paspauskite lazerio mygtuką (2), norėdami įjungti arba išjungti lazerį.



### Įrenginio įjungimas ir išjungimas

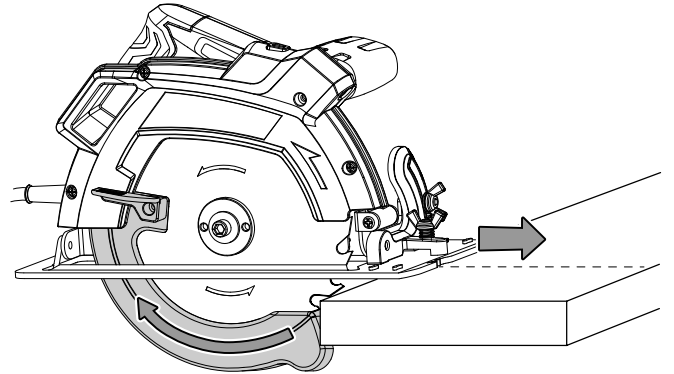
Dirbdami su įrenginiu, nešiokite asmenines apsaugos priemones.

1. Patikrinkite, ar priveržtas pjūklo diskas ir nustatytas apskukų skaičius tinka numatytam darbui.
2. Patikrinkite, ar ruošinys pritvirtintas ir ar darbinis paviršius paruoštas atitinkamai.
3. Abiem rankomis tvirtai laikykite elektrinį įrankį.
4. Uždėkite prietaisą ant ruošinio taip, kad į jį remtųsi tik priekinis pagrindo plokštės kraštas.
5. Sulygiuokite prietaisą pagal lygiagrečiąją atramą arba pjūvio liniją.
6. Kad galėtumėte įjungti įjungimo / išjungimo jungiklį (23), paspauskite įjungimo blokuotę (9).

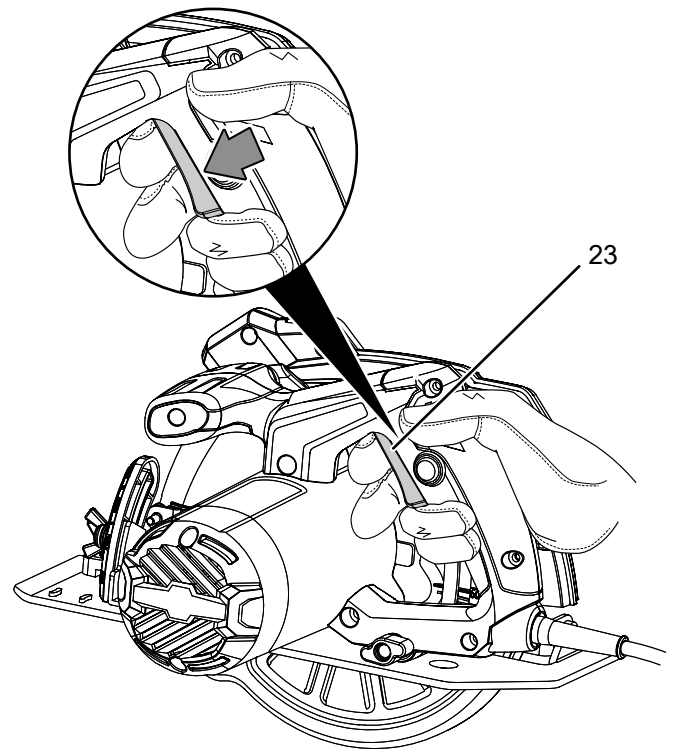


7. Paspauskite įjungimo / išjungimo jungiklį (23) ir dirbdami laikykite jį nuspaudę.
- ⇒ Įrenginys veikia su prieš tai pasirinktais nustatymais.

8. Naudodami nedidelę pastūmą veskite prietaisą pjūvio linijos kryptimi.
- ⇒ Stumiant įrenginį, apatinis apsauginis gaubtas atsidaro automatiškai. **Neatidarykite** apatinio apsauginio gaubto rankomis, kitaip kyla pavojus susižaloti!



9. Baigę pjauti atleiskite įjungimo / išjungimo jungiklį (23), kad sustabdytumėte prietaisą.





## Dulkių nusiurbimo įrangos prijungimas

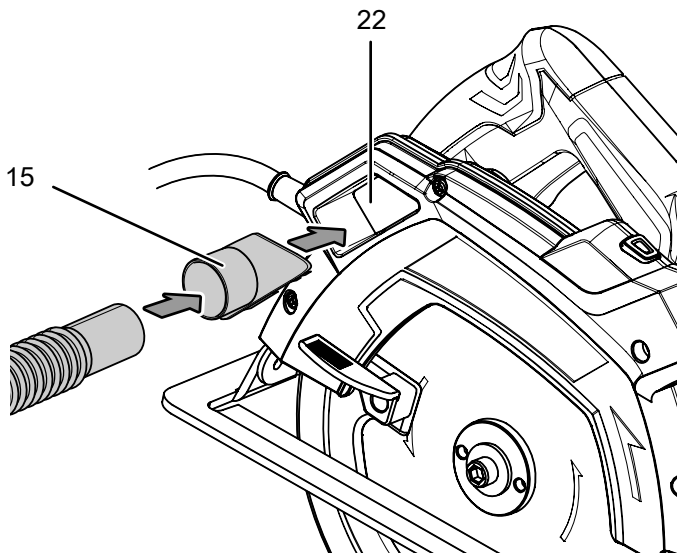
Prie įrenginio galite prijungti dulkių siurbį. Komplekto sudėtyje esantis adapteris leidžia prijungti mažesnio skersmens vamzdžius.



### Atsargiai

Sveikatai kenksmingoms arba nuodingoms medžiagoms nusiurbti visada naudokite specialų dulkių siurbį.

1. Jeigu reikia, prie drožlių išmetimo angos (15) prijunkite adapterį (22).
2. Prie drožlių išmetimo angos (22) prijunkite tinkamą (pvz., pramoninį) dulkių siurbį.



## Dulkių maišelio prijungimas (pasirinktinai)

Atlikdami mažesnės apimties darbus galite pasirinktinai prijungti dulkių surinkimo maišelį.

1. Jeigu reikia, prie drožlių išmetimo angos (15) prijunkite adapterį (22).
2. Tvirtai įstatykite tinkamą dulkių ir drožlių surinkimo maišelį į drožlių išmetimo angą (22).
3. Laiku ištuštinkite dulkių surinkimo maišelį, kad dulkės ir drožlės būtų veiksmingai nusiurbiamos ir būtų galima surinkti pakankamą jų kiekį.

## Naudojimo pabaiga



### Įspėjimas apie elektros įtampą

Nelieskite tinklo kištuko drėgnomis arba šlapiomis rankomis.

- Išjunkite įrenginį.
- Laikydami už tinklo kištuko, maitinimo laidą ištraukite iš kištukinio lizdo.
- Jei reikia, palaukite, kol įrenginys atvės.
- Valykite įrenginį, kaip nurodyta skyriuje „Techninė priežiūra“.
- Laikykite įrenginį, kaip nurodyta skyriuje „Transportavimas ir laikymas“.

## Klaidos ir gedimai

Gaminant įrenginį, kelis kartus tikrinta, ar jis veikia nepriekaištingai. Vis dėlto atsiradus gedimų, patikrinkite įrenginį pagal toliau pateiktą sąrašą.

Gedimų ir triukščių šalinimo darbus, kuriuos atliekant reikia atidaryti korpusą, gali atlikti tik specializuota elektros darbų įmonė arba „Trotec“.

### Naudojant pirmą kartą, išsiskiria šiek tiek dūmų arba nestiprus kvapas:

- Tai nėra gedimas arba triktis. Įrenginiui veikiant, šie reiškiniai netrukus išnyksta.

### Nepavyksta paleisti įrenginio:

- Patikrinkite tinklo jungtį.
- Patikrinkite, ar nepažeistas maitinimo laidas ir kištukas. Jei nustatėte pažeidimų, įrenginio nebenaudokite.

Jei šio įrenginio maitinimo laidas būtų pažeistas, jį turi pakeisti gamintojas, jo klientų aptarnavimo tarnyba arba panašią kvalifikaciją turintys darbuotojai, kad būtų išvengta kylančių pavojų.

- Patikrinkite tinklo saugiklius įrengimo vietoje.



### Informacija

Prieš iš naujo įjungdami įrenginį, palaukite bent 10 minutes.

### Pjūklo diskas kliba:

- Patikrinkite, ar diskas gerai pritvirtintas.
- Patikrinkite, ar gerai pritvirtinta jungė ir jungė su vidiniu sriegiu. Nenaudokite jungių arba jungių su vidiniu sriegiu, kurių anga didesnė arba mažesnė nei atitinkama pjūklo disko anga.

### Pjūklo diskas sunkiai įsiskverbia į apdirbamą medžiagą ir (arba) per mažas pjovimo našumas:

- Patikrinkite, ar apskukų skaičius tinka medžiagai, kurią ruošiatės apdirbti. Jei reikia, naudokite didesnį apskukų skaičių.
- Jei susidėvėjo pjūklo diskas, pakeiskite jį nauju.
- Patikrinkite, ar pasirinktas pjūklo diskas tinka medžiagai, kurią ruošiatės apdirbti.

### Pjovimo našumui mažėjant

- Patikrinkite, ar pjūklo diskas tinka reikiamam darbui atlikti.
- Pasirūpinkite, kad pjūklo diskas būtų švarus. Jei reikia, pakeiskite susidėvėjusius arba pažeistus pjūklo diskus.
- Dervos arba klijų liekanos gali neigiamai paveikti pjovimo kokybę.
- Kad neperkaistų variklis, laikykite ventiliacines angas neuždengtąs.

**Apatinis apsauginis gaubtas neatsidaro ar yra užblokuotas:**

- Patikrinkite, ar neprisikaupė medžiagų liekanų, ir prireikus jas pašalinkite. Apatinis apsauginis gaubtas turi visada laisvai atsidaryti ir užsidaryti.

**Įrenginys įkaista:**

- Patikrinkite, ar pasirinktas pjūklo diskas tinka atliekamam darbui.
- Kad neperkaistų variklis, laikykite ventiliacines angas neuždengtas.

**Pastaba**

Po visų techninės priežiūros ir remonto darbų palaukite mažiausiai 3 minutes. Tik tada vėl įjunkite įrenginį.

**Patikrintas įrenginys veikia netinkamai:**

Kreipkitės į klientų aptarnavimo tarnybą. Prireikus nuvežkite įrenginį remontuoti į įgaliotą specializuotą elektros įmonę arba „Trotec“.

**Techninė priežiūra****Prieš atliekant techninę priežiūrą****Įspėjimas apie elektros įtampą**

Nelieskite kištuko drėgnomis arba šlapiomis rankomis.

- Išjunkite įrenginį.
- Laikydami už tinklo kištuko, maitinimo laidą ištraukite iš kištukinio lizdo.
- Palaukite, kol įrenginys visiškai atvės.

**Įspėjimas apie elektros įtampą**

**Techninės priežiūros darbus, kuriuos atliekant reikia atidaryti korpusą, gali atlikti tik įgaliotos specializuotos įmonės arba „Trotec“.**

**Techninės priežiūros instrukcija**

Agregato viduje nėra jokių dalių, kurias vartotojas turėtų remontuoti ar sutepti.

**Valymas**

Prietaisą reikia išvalyti kaskart prieš naudojant ir baigus naudoti.

**Pastaba**

Po valymo įrenginio nereikia sutepti.

**Įspėjimas apie elektros įtampą**

Dėl į korpusą įsiskverbusių skysčių kyla trumpojo jungimo pavojus!

Nenardinkite prietaiso ir priedų į vandenį. Saugokite, kad į korpusą nepatektų vandens ar kitų skysčių.

- Prietaisą valykite drėgna, minkšta, pūkų nepaliekančia šluoste. Saugokite, kad į korpuso vidų nepatektų drėgmės. Saugokite, kad į elektrinius elementus nepatektų drėgmės. Šluostei sudrėkinti nenaudokite agresyvių valymo priemonių, pvz., valymo purškiklių, tirpiklių, valiklių, kuriuose yra alkoholio, arba šveitiklių.
- Nusausinkite prietaisą minkšta, pūkų nepaliekančia šluoste.
- Tuoj pat po naudojimo nuvalykite pjūklo diskus, kad ant jų neliktų dervos ar klijų likučių.
- Kad neperkaistų variklis, pasirūpinkite, kad vėdinimo angose nebūtų dulkių nuosėdų.
- Iš drožlių išmetimo atvamzdžio pašalinkite dulkes ir drožles. Jei drožlių išmetimo atvamzdis užsikimšęs, išvalykite jį naudodami tinkamas pagalbines priemones (pvz., suslėgtą orą).
- Specialia danga nepadengtus pjūklo diskus galima apsaugoti nuo korozijos užtepus ploną alyvos, kurios sudėtyje nėra rūgščių, sluoksnį. Prieš pjaudami alyvą vėl nuvalykite, kad jos likučiai nepatektų ant medienos.

**Apatinio apsauginio gaubto valymas**

Apatinį apsauginį gaubtą reikia nuvalyti prieš ir po kiekvieno naudojimo. Apatinis apsauginis gaubtas turi visada laisvai atsidaryti ir užsidaryti, jo neturi blokuoti medžiagų liekanos ir panašios kliūtys.

- Dulkes ir drožles išpūskite suspaustu oru arba išvalykite teptuku

**Šalinimas**

Perbrauktos šiukšliadėžės simbolis ant elektros ar elektroninės įrangos atliekos reiškia, kad, pasibaigus eksploatavimo trukmei, jos negalima išmesti kartu su buitinėmis atliekomis. Jūsų kaimynystėje pasiekiamos nemokamos elektros ir elektroninės įrangos atliekų surinkimo vietos. Adresus galite sužinoti savo miesto arba komunalinėje valdyboje. Informacijos apie kitas grąžinimo galimybes daugelyje ES šalių galite rasti tinklalapyje <https://hub.trotec.com/?id=45090>. Tokiu atveju kreipkitės į oficialų, jūsų šalyje patvirtintą atliekų utilizavimo įmonę.

Atskirai surenkant elektros ir elektroninės įrangos atliekas, galima jas panaudoti pakartotinai, perdirbti jų medžiagas ar kitaip panaudoti, be to, utilizuojant įrenginiuose galimai esančias pavojingas medžiagas, išvengiama neigiamo poveikio aplinkai ir žmonių sveikatai.

## Atitikties deklaracija

Originalios atitikties deklaracijos pagal  
EB Mašinų direktyvos 2006/42/EB II priedo 1 dalies A skirsnį  
vertimas

„Trotec GmbH“, prisiimdama visą atsakomybę, patvirtina, kad  
toliau nurodytas įrenginys buvo suprojektuotas, sukonstruotas  
ir pagamintas laikantis EB Mašinų direktyvos reikalavimų, kaip  
numatyta 2006/42/EB.

**Produkto modelis /** PCSS 10-1400  
**produktas:**

**Produkto tipas:** rankinis diskinis pjūklas

**Pagaminimo metai nuo:** 2022

### Atitinkamos ES direktyvos:

- 2011/65/ES: 2011-07-01
- 2012/19/ES: 2012-07-24
- 2014/30/ES: 2014-03-29
- 2015/863/ES: 2015-03-31

### Taikyti darnieji standartai:

- EN 61000-3-3:2013
- EN 62841-1:2015
- EN 62841-2-5:2014

### Taikyti nacionaliniai standartai ir techninės specifikacijos:

- EN IEC 61000-3-2:2019
- EN 61000-3-3:2013/A1:2019
- EN IEC 55014-1:2021
- EN IEC 55014-2:2021
- IEC 61000-3-3:2013/A1:2021
- IEC 61000-3-2:2019/A1:2021

### Gamintojas ir už techninę dokumentaciją atsakingas asmuo:

„Trotec GmbH“  
Grebbener Straße 7, D-52525 Heinsberg  
Tel.: +49 2452 962-400  
El. paštas: info@trotec.de

Išdavimo vieta ir data:  
Heinsbergas, 28.02.2022



Detlef von der Lieck, vadovas

Trotec GmbH

Grebener Str. 7  
D-52525 Heinsberg

☎ +49 2452 962-400

☎ +49 2452 962-200

✉ [info@trotec.com](mailto:info@trotec.com)

[www.trotec.com](http://www.trotec.com)